



НАЦИОНАЛЬНЫЙ  
СТАНДАРТ  
РОССИЙСКОЙ  
ФЕДЕРАЦИИ

ГОСТ Р 54878 —  
2011/ISO/TS  
20625:2002

---

**ЭЛЕКТРОННЫЙ ОБМЕН ДАННЫМИ  
В УПРАВЛЕНИИ, ТОРГОВЛЕ  
И НА ТРАНСПОРТЕ (EDIFACT)**

**Принципы формирования файлов XML схемы (XSD)  
на основе инструкций по реализации  
EDI(FACT)**

ISO/TS 20625:2002

Electronic data interchange for administration, commerce and  
transport (EDIFACT) —  
Rules for generation of XML scheme files (XSD) on the basis of  
EDI(FACT) implementation guidelines

(IDT)

Издание официальное



Москва  
Стандартинформ  
2014

## Предисловие

Цели и принципы стандартизации в Российской Федерации установлены Федеральным законом от 27 декабря 2002 г. № 184-ФЗ «О техническом регулировании», а правила применения национальных стандартов Российской Федерации — ГОСТ Р 1.0—2004 «Стандартизация в Российской Федерации. Основные положения»

### Сведения о стандарте

1 ПОДГОТОВЛЕН Научно-техническим центром «ИНТЕК» на основе собственного аутентичного перевода на русский язык международного документа, указанного в пункте 4

2 ВНЕСЕН Техническим комитетом по стандартизации ТК 100 «Стратегический и инновационный менеджмент»

3 УТВЕРЖДЕН И ВВЕДЕН В ДЕЙСТВИЕ Приказом Федерального агентства по техническому регулированию и метрологии от 22 декабря 2011 г. № 1604-ст

4 Настоящий стандарт идентичен международному документу ИСО/ТС 20625:2002 «Электронный обмен данными в управлении, торговле и на транспорте (EDIFACT). Принципы формирования файлов XML схемы (XSD) на основе инструкций по реализации EDI(FACT)» (ISO/TS 20625:2002 «Electronic data interchange for administration, commerce and transport (EDIFACT) — Rules for generation of XML scheme files (XSD) on the basis of EDI(FACT) implementation guidelines»).

При применении настоящего стандарта рекомендуется использовать вместо ссылочных международных стандартов соответствующие им национальные стандарты Российской Федерации, сведения о которых приведены в дополнительном приложении ДА

### 5 ВВЕДЕН ВПЕРВЫЕ

*Информация об изменениях к настоящему стандарту публикуется в ежегодно издаваемом информационном указателе «Национальные стандарты», а текст изменений и поправок — в ежемесячно издаваемом информационном указателе «Национальные стандарты». В случае пересмотра (замены) или отмены настоящего стандарта соответствующее уведомление будет опубликовано в ежемесячно издаваемом информационном указателе «Национальные стандарты». Соответствующая информация, уведомление и тексты размещаются также в информационной системе общего пользования — на официальном сайте Федерального агентства по техническому регулированию и метрологии в сети Интернет*

© Стандартинформ, 2014

Настоящий стандарт не может быть полностью или частично воспроизведен, тиражирован и распространен в качестве официального издания без разрешения Федерального агентства по техническому регулированию и метрологии

**Содержание**

1 Область применения . . . . .	1
2 Нормативные ссылки . . . . .	1
3 Термины, определения и сокращения . . . . .	1
4 Стандартное содержание инструкций по реализации сообщений (MIG) . . . . .	2
5 Требования к принципам логического вывода схем . . . . .	3
6 Принципы формирования XML-схем, отбираемых из EDI MIG-инструкций . . . . .	3
Приложение А (справочное) Пример преобразования данных из EDIFACT в XML . . . . .	13
Приложение ДА (справочное) Сведения о соответствии ссылочных международных стандартов национальным стандартам Российской Федерации . . . . .	43
Библиография . . . . .	44

## Введение

В традиционных EDI-стандартах приводится синтаксис для применения контентов данных в различных видах коммерческой деятельности путем использования элементов данных, сегментов и типов сообщений. Первоначально XML-язык определял другой синтаксис, который в случае переработки программ EDI приводил к огромным дополнительным затратам, тем самым препятствуя достижению исходно поставленной задачи — привлечению к электронным бизнес-процессам мелких и средних предприятий (SME).

В настоящем стандарте описан способ применения XML-синтаксиса при использовании технологии EDI. Пользователям XML-языка при этом станет легче и удобнее применять EDI-данные, получаемые из существующих приложений.

EDIFACT-инструкции по реализации сообщений (MIGs) описывают процедуры применения стандартизированных типов EDIFACT-сообщений к бизнес-процессам, вследствие этого они являются удобным инструментом для формирования XML-схем (структур). Настоящий стандарт устанавливает процесс перевода данных.

**ЭЛЕКТРОННЫЙ ОБМЕН ДАННЫМИ В УПРАВЛЕНИИ, ТОРГОВЛЕ  
И НА ТРАНСПОРТЕ (EDIFACT)****Принципы формирования файлов XML схемы (XSD)  
на основе инструкций по реализации EDI(FACT)**

Electronic data interchange for administration, commerce and transport (EDIFACT).  
Rules for generation of XML scheme files (XSD) on the basis of EDI(FACT) implementation guidelines

Дата введения — 2012 — 09 — 01

**1 Область применения**

Настоящий стандарт устанавливает принципы выбора XML-схем (структур) из EDI MIG-инструкций, обеспечивающих применение обоснованного метода представления семантических данных.

В настоящем стандарте определен способ выбора XML-данных из UN/EDIFACT MIG-инструкций. Рассматриваемые принципы применимы и к другим EDI-стандартам.

Настоящий стандарт не распространяется на описания типов документов (DTDs).

**2 Нормативные ссылки**

В настоящем стандарте использованы нормативные ссылки на следующие международные стандарты (для датированных ссылок следует использовать только указанное издание, для недатированных ссылок следует использовать последнее издание указанного документа):

ISO 8601:2004 Элементы данных и форматы для обмена информацией. Обмен информацией. Представление дат и времени (ISO 8601:2004, Data elements and interchange formats. Information interchange. Representation of dates and times)

ISO 9735-1:2002 Электронный обмен данными в управлении, торговле и на транспорте (EDIFACT). Синтаксические правила для прикладного уровня (версия 4, редакция 1). Часть 1. Синтаксические правила, общие для всех частей (ISO 9735-1:2002, Electronic data interchange for administration, commerce and transport (EDIFACT). Application level syntax rules (Syntax version number: 4, Syntax release number: 1). Part 1. Syntax rules common to all parts)

**3 Термины, определения и сокращения**

В настоящем стандарте применены следующие термины с соответствующими определениями:

3.1 **базовый семантический регистр** (basic semantics register; BSR).

3.2 **базовая семантическая единица** (basic semantic unit; BSU).

3.3 **описание типа документа** (document type definition; DTD).

3.4 **электронный обмен данными** (electronic data interchange; EDI).

3.5 **электронный обмен данными в управлении, торговле и на транспорте** (electronic data interchange for administration, commerce and transport; EDIFACT).

3.6 **гипертекстовый язык разметки документов** (hyper text mark-up language; HTML).

3.7 **инструкция по реализации сообщения** (message implementation guideline; MIG).

3.8 **стандартный обобщенный язык описания документов** (standard generalised mark-up language; SGML).

3.9 **расширяемый язык описания связей** (extensible link language; XLL).

3.10 **расширяемый язык разметки** (extensible mark-up language; XML).

3.11 **расширяемое определение схемы** (extensible schema definition; XSD).

3.12 **расширяемый язык таблиц стилей** (extensible stylesheet language; XSL).

3.13 **www-консорциум** (world wide web consortium; W3C).

3.14 **элемент** (element): Синтаксический структурный блок, содержащий данные и/или атрибуты.

3.15 **имя** (name): Имя в XML-языке начинается с буквы или допустимого специального символа, далее могут следовать буквы, цифры, дефисы, подчеркивания, двоеточия или точки. Имена, начинающиеся с «xml» или со строки символов, которые примыкают к (('X'|'x') ('M'|'m') ('L'|'l')), являются резервными для целей XML-стандартизации.

3.16 **шаблон** (template): Предварительно задаваемая эталонная структура, сравниваемая с полной структурной единицей (или с одной из ее частей), которая должна быть распознана.

3.17 **тег, метка** (tag): Инструкция по форматированию или семантическая пометка.

## 4 Стандартное содержание инструкций по реализации сообщений (MIG)

### 4.1 Уровень: MIG

a) Идентификационные данные MIG-инструкции.

b) Идентификационные данные служебного EDIFACT-каталога.

c) Идентификационные данные типа сообщения и при необходимости промышленных подгрупп.

### 4.2 Уровень: Тип сообщения

a) Структура типа сообщения (сегменты и группы сегментов) и идентификационные данные их используемых частей.

b) Состояние (стандартное или прикладное) используемых сегментов и групп сегментов.

c) Контекстно связанные имена и описания сегментов и групп сегментов.

d) Примеры.

e) Взаимосвязи между сегментами и группами сегментов.

f) Дополнительный текст, комментарии относительно уровня типа сообщения.

### 4.3 Уровень: Сегменты и составные элементы данных

a) Структура сегментов и составных элементов данных, а также указание используемых ими позиций.

b) Состояние (стандартное или прикладное) элементов данных и составных элементов данных.

c) Взаимосвязи между элементами данных и составными элементами данных в одном типе сообщений.

d) Контекстно связанные имена и описания.

e) Примеры.

f) Дополнительный текст, комментарии.

### 4.4 Уровень: Элемент данных

a) Характеристики EDI-элементов данных (тип, длина) и ограничения на их применение, основанные на MIG-инструкциях и контекстно связанном исполнении.

b) Контекстно связанные имена и описания элементов данных и при необходимости индивидуальные теги и описания, например, отбираемые из хранилищ данных типа ISO-BSR.

c) Примеры.

d) Дополнительный текст, комментарии.

e) Допустимые значения.

f) Константы.

g) Четко задаваемые пользователем EDIFACT-коды или перечни ISO/UN-кодов.

h) Четко задаваемые пользователем коды.

i) Произвольно задаваемые пользователем EDIFACT-коды или перечни ISO/UN-кодов.

j) Произвольно задаваемые пользователем коды, не содержащиеся в каталоге EDIFACT-кодов.

k) Принципы, которым должны отвечать значения элементов данных.

l) Преобразование в поля в программах и неструктурированных файлах соответственно.

## 5 Требования к принципам логического вывода схем

- a) MIG-техническая информация, перечисленная в разделе 4, при необходимости должна иметь возможность быть встроенной в схемы (структуры).
- b) Структура MIG-инструкции более низкого уровня должна быть легко доступной (XML- и традиционные EDI-инструкции должны быть сопоставимыми по структуре).
- c) Сформированные XML-сообщения должны иметь минимально возможную длину.
- d) Существование варианта, определенного с помощью настоящего стандарта как обязательного, при котором семантические данные могут представляться в XML виде.
- e) Разработчик MIG-инструкций решает, какие данные важны и какие структуры значимы для его конкретного приложения. Именно он должен определить, какие структурные элементы должны объединяться в схемы.

## 6 Принципы формирования XML-схем, отбираемых из EDI MIG-инструкций

Примечание— Область имен 'din' берется исключительно в справочных целях и поэтому может либо пропускаться, либо вместо нее можно использовать любую другую подходящую область имен.

### 6.1 Принцип 1: Наименование тега

#### 6.1.1 Вариант 1

Имена XML-структуры должны формироваться из EDI-тегов, которые будут префиксами, зависящими от уровня структуры (группы сегментов, сегмента, составного элемента данных или самого элемента данных), т. е.:

„M_“+ тип сообщения + [суффикс]	Пример: M_ORDERS
„G_“+ группа сегментов + [суффикс]	Пример: G_SG36 или G_LIN_ALC
„S_“+ сегмент + [суффикс]	Пример: S_LIN
„C_“+ составной элемент данных + [суффикс]	Пример: C_C082_2
„D_“+ элемент данных + [суффикс]	Пример: D_3035 или D_3035_10

Суффикс является дополнительным элементом и может формироваться с использованием различных семантических интерпретаций EDI-элементов.

Если XML-схемный файл формируется из EDIFACT MIG-инструкции, то необходимо указывать лишь префикс "D\_". Поскольку в других EDI-стандартах должны использоваться иные префиксы, которые будут идентифицировать составные элементы данных и просто элементы данных путем применения цифровых тегов, то префиксы должны быть обязательными.

Второе представление тегов группы сегментов можно использовать в том случае, когда базовый EDI-стандарт не дает каких-либо конкретных групп сегментов или же всякий раз, когда желательно представление сегментов ряда операций. В последнем случае формирование вложения групп сегментов необходимо задавать как последовательность сегментов операций.

Рекомендации W3C XML предполагают использование "тегов, не требующих пояснений". EDI[FACT]-теги отвечают этим требованиям в большей степени, чем теги, записанные на естественном языке, поскольку для EDI-специалистов они представляют устоявшийся общепонятный смешанный язык из элементов романских, греческого и восточных языков.

Пример —

```
<xsd:element name="M_ORDERS">
  <xsd:complexType>
    <xsd:sequence>
      <xsd:element ref="din:D_1004"/>
      <xsd:element ref="din:D_2380"/>
      <xsd:element ref="din:D_2380_2"/>
      <xsd:element ref="din:G_SG2"/>
      <xsd:element ref="din:G_SG2_2"/>
      <xsd:element ref="din:D_6345" minOccurs="0" maxOccurs="5"/>
      <xsd:element ref="din:G_SG25" minOccurs="1" maxOccurs="10"/>
      <xsd:element ref="din:D_5004_2"/>
    </xsd:sequence>
  </xsd:complexType>
</xsd:element>
```

### 6.1.2 Вариант 2

При необходимости «разговорные» теги могут формироваться из подходящего комментария. В этом случае EDI-источник для соответствующего элемента должен документироваться с помощью соответствующего атрибута (см. также 6.9) или любого другого средства документирования.

Пример –

```

<xsd:element name="M_ORDERS">
  <xsd:complexType>
    <xsd:sequence>
      <xsd:element ref="din:Order_number"/>
      <xsd:element ref="din:Order_date"/>
      <xsd:element ref="din:Delivery_date"/>
      <xsd:element ref="din:Buyer"/>
      <xsd:element ref="din:Seller"/>
      <xsd:element ref="din:Currency" minOccurs="0" maxOccurs="5"/>
      <xsd:element ref="din:Line_item_details" minOccurs="1"
        maxOccurs="10"/>
      <xsd:element ref="din:Total_order_value"/>
    </xsd:sequence>
  </xsd:complexType>
</xsd:element>
...
<xsd:element name="Name">
  <xsd:complexType>
    <xsd:simpleContent>
      <xsd:extension base="string1..10">
        <xsd:attribute name="EDIPath" type="xsd:string"
          fixed="ORDERS.SG2.NAD.C080.3036(0120:040:01)"/>
      </xsd:extension>
    </xsd:simpleContent>
  </xsd:complexType>
</xsd:element>

```

*! - The attribute EDIPath contains the reference to the original EDI standard - ->*

## 6.2 Принцип 2: Структура

6.2.1 Одни и те же EDI-теги или имена должны формировать сгруппированные элементы (см. также принцип, описанный в 6.10).

6.2.2 Если желательно разграничивать различные семантические элементы одного и того же контейнера данных, то для них необходимо использовать различные теги путем добавления суффикса к EDI-тегу или присваивать им различные имена.

6.2.3 Схема может содержать дополнительные «сшитые» между собой элементы для групп сообщений или их обмена (сопоставимые с UN/EDIFACT UNG-UNE и UNB-UNZ).

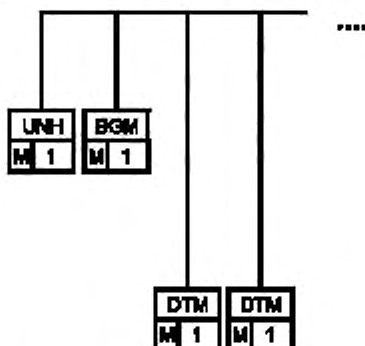
6.2.4 Любое использование EDI-контейнера данных (типа сообщения, группы сегментов, сегментов и т. п.) может представляться как независимый XML-элемент. Существующая EDI-структура является источником для XML-структуры, поэтому XML-схема должна обладать структурой, сопоставимой со структурой EDI MIG. Набор обобщенных XML-элементов не должен превышать набор EDI-элементов.

**Примечание** — Способ, с помощью которого автор описывает MIG-инструкцию, должен отвечать требованиям соответствующего бизнес-процесса, поэтому и схема должна соответствующим образом структурироваться. Если, например, MIG-инструкция содержит "дату документа" и "запрашиваемую дату поставки" в двух различных экземплярах DTM-сегмента, то соответственно должны формироваться и отдельные XML-элементы. Кроме того, если они документируются в одном и том же экземпляре DTM-сегмента, то будет формироваться только один XML-элемент.



Несколько поясняющих примеров для 6.2.1 и 6.2.2:

Вариант 1: Инструкция содержит два DTM-сегмента (см. рисунок 1).



DTM (#1), Status M, Occurrence 1, Qualifier in DE 2005: 4, Name: Order date

DTM (#2), Status M, Occurrence 1, Qualifier in DE 2005: 2, Name: Requested delivery date

Рисунок 1 — Диаграмма сообщения для инструкции, содержащей два DTM-сегмента

Установленный по умолчанию переход в XML-схему в соответствии с 6.2.1 таков:

```
<xsd:element name="S_DTM">
  <xsd:complexType>
    <xsd:sequence>
      <xsd:element ref="din:D_2005"/>
      <xsd:element ref="din:D_2380"/>
    </xsd:sequence>
  </xsd:complexType>
</xsd:element name="D_2005" type="din:D_2005">
  <xsd:annotation>
    <xsd:documentation>Type of date</xsd:documentation>
  </xsd:annotation>
</xsd:element>
<xsd:element name="D_2380" type="xsd:decimal">
  <xsd:annotation>
    <xsd:documentation>Date/Time/Period</xsd:documentation>
  </xsd:annotation>
</xsd:element>
```

Примечание — Элемент D\_2005 принадлежит к перечислимому типу данных и содержит две положительные величины '2' и '4'.

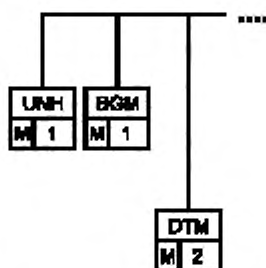
В другом варианте применение принципа 6.2.2 дает следующий результат:

```
<xsd:element name="D_2380" type="xsd:decimal">
  <xsd:annotation>
    <xsd:documentation>Order date</xsd:documentation>
  </xsd:annotation>
</xsd:element>
<xsd:element name="D_2380_2" type="xsd:decimal">
  <xsd:annotation>
    <xsd:documentation>Delivery date</xsd:documentation>
  </xsd:annotation>
</xsd:element>
```

или

```
<xsd:element name="Order_date" type="xsd:decimal"/>
<xsd:element name="Delivery_date" type="xsd:decimal"/>
```

Вариант 2: Инструкция с неявно документированной датой, использующая только один DTM-сегмент (см. рисунок 2).



DTM, Status M, Occurrence 2, Qualifier in DE 2005: 2 и 4

Рисунок 2 — Диаграмма сообщения для инструкции, содержащей только один DTM-сегмент

Преобразование в XML-схему аналогично преобразованию, применяемому по умолчанию в соответствии с принципом 6.2.1, т. е.:

```
<xsd:element name="S_DTM">
  <xsd:complexType>
    <xsd:sequence>
      <xsd:element ref="din:D_2005"/>
      <xsd:element ref="din:D_2380"/>
    </xsd:sequence>
  </xsd:complexType>
</xsd:element name="D_2005" type="din:D_2005">
  <xsd:annotation>
    <xsd:documentation>Type of date</xsd:documentation>
  </xsd:annotation>
</xsd:element>
<xsd:element name="D_2380" type="xsd:decimal">
  <xsd:annotation>
    <xsd:documentation>Order date</xsd:documentation>
  </xsd:annotation>
</xsd:element>
```

Поясняющий пример для 6.2.3:

```
<xsd:schema xmlns:xsd="http://www.w3.org/2001/XMLSchema">
  <xsd:element name="S_UNB">
    <xsd:complexType>
      <xsd:sequence>
        <xsd:element ref="D_0004" minOccurs="0" maxOccurs="1"/>
        <xsd:element ref="D_0010" minOccurs="0" maxOccurs="1"/>
        <xsd:element ref="D_0017" minOccurs="0" maxOccurs="1"/>
        <xsd:element ref="D_0020" minOccurs="0" maxOccurs="1"/>
        <xsd:element ref="M_ORDERS" minOccurs="1" maxOccurs="unbounded"/>
      </xsd:sequence>
    </xsd:complexType>
  </xsd:element>
</xsd:schema>
```

### 6.3 Принцип 3: Оптимизация структуры

Если главный интерес представляют одноуровневые XML-структуры, то применение нижеследующих принципов будет приводить к получению оптимизированных результатов, однако для их интеграции в существующие системы необходимо соблюдать минимальные требования к структуре данных, устанавливаемые применяемой EDI-системой.

6.3.1 EDIFACT-сегмент, который содержит несколько элементов с коммерческой информацией, обладает обобщающей функцией. Если же этот сегмент содержит только один элемент с коммерческой информацией, то он этой функцией не обладает и при преобразовании в XSD-схему данный уровень сегмента может выпасть.

6.3.2 Элементы основного стандарта, не используемые в MIG-инструкции, будут исключаться.

6.3.3 Постоянные префиксы или коды не переходят в XML-структуру (для определенного элемента данных только один код будет документироваться в MIG-инструкции). Соответствующие элементы данных не должны переходить в XML-структуру.

Ниже приведено несколько примеров.

Получено из:

```
<xsd:element name="S_DTM">
  <xsd:complexType>
    <xsd:sequence>
      <xsd:element ref="din:C_C507"/>
    </xsd:sequence>
  </xsd:complexType>
</xsd:element>
<xsd:element name="C_C507">
  <xsd:complexType>
    <xsd:sequence>
      <xsd:element ref="din:D_2005"/>
      <xsd:element ref="din:D_2380"/>
      <xsd:element ref="din:D_2379"/>
    </xsd:sequence>
  </xsd:complexType>
</xsd:element>
<xsd:element name="D_2379" fixed="102"/>
<xsd:element name="D_2005" fixed="4"/>
<xsd:element name="D_2380" type="xsd:decimal">
  <xsd:annotation>
    <xsd:documentation>Order date</xsd:documentation>
  </xsd:annotation>
</xsd:element>
Этот принцип дает:
<xsd:element name="D_2380" type="xsd:decimal">
  <xsd:annotation>
    <xsd:documentation>Order date</xsd:documentation>
  </xsd:annotation>
</xsd:element>
```

Уровни сегментов и составных элементов данных не требуются, поскольку они содержат только постоянные префиксы и поэтому исключаются.

#### 6.4 Принцип 4: Состояние

EDI-состояние и прикладной статус в MIG-инструкции будут объединены в XML-состоянии (с поддержанием больших ограничений).

Состояние "обязательное" будет представляться с помощью минимально повторяющегося индекса "1", а состояние "условное" — с помощью минимально повторяющегося индекса "0". Состояние задается атрибутом **minOccurs**.

*Пример —*

*Состояние*

*"условное":*

*Группа сегментов*

`<xsd:element ref="din:G_SG7" minOccurs="0" maxOccurs="5"/>`

*Сегмент*

`<xsd:element ref="din:S_IMD" minOccurs="0" maxOccurs="1"/>`

*Составной элемент данных*

`<xsd:element ref="din:C_C059" minOccurs="0" maxOccurs="1"/>`

*Элемент данных*

`<xsd:element ref="din:D_4022" minOccurs="0" maxOccurs="1"/>`

**Состояние****"обязательное":**

<b>Группа сегментов</b>	<code>&lt;xsd:element ref="din:G_LIN" minOccurs="1" maxOccurs="10"/&gt;</code>
<b>Сегмент</b>	<code>&lt;xsd:element ref="din:S_LIN" minOccurs="1" maxOccurs="1"/&gt;</code>
<b>Составной элемент данных</b>	<code>&lt;xsd:element ref="din:C_C516" minOccurs="1" maxOccurs="1"/&gt;</code>
<b>Элемент данных</b>	<code>&lt;xsd:element ref="din:D_0065" minOccurs="1" maxOccurs="1"/&gt;</code>

**6.5 Принцип 5: Максимальное число экземпляров**

Число экземпляров MIG-инструкции формирует число XML-экземпляров. Это значение будет задаваться с помощью XSD-атрибута **maxOccurs**.

*Пример —*

**Группа сегментов** `<xsd:element ref="din:G_SG25" minOccurs="1" maxOccurs="10"/>`  
**Сегмент** `<xsd:element ref="din:S_LIN" minOccurs="1" maxOccurs="1"/>`

При использовании версии 4 EDIFACT-синтаксиса (см. ИСО 9735-1) и соответствующих каталогов этот принцип применим и к составным элементам данных, и к элементам данных.

**6.6 Принцип 6: Форматы элементов данных**

6.6.1 Обозначения "an" и "a" относятся к формату представления данных "строка", а обозначение "n" — к формату представления данных "десятичный". Для длин буквенно-символьных и цифровых элементов данных, как это определено в MIG-инструкции, будет формироваться соответствующий атрибут **simpleTypes**.

6.6.2 Форматы представления даты могут передаваться в XML-типы данных "date", "timeInstant" и "time". В этом случае необходимо использовать преобразование форматов, имеющих следующее представление в XML:

date (дата): 1999-05-31 (согласно ИСО 8601)  
 time (время): 13:20:00  
 timeInstant (момент времени): 1999-05-31T13:20:00

*Пример —*

```
<xsd:simpleType name="string1..70">
  <xsd:restriction base="xsd:string">
    <xsd:minLength value="1"/>
    <xsd:maxLength value="70"/>
  </xsd:restriction>
</xsd:simpleType>
```

**6.7 Принцип 7: Перечни кодов и задаваемые пользователем коды**

6.7.1 Кодированные элементы данных должны определяться как данные комплексного типа. Если в MIG-инструкции задокументированы только специальные коды элементов данных, то именно эти коды станут допустимыми для приложений и будут передаваться в XML-структуру.

6.7.2 Если в MIG-инструкции для элементов данных коды не предусмотрены, то допускается наличие перечня всех имеющихся кодов, который будет передаваться в XML-структуру.

6.7.3 Перечни многократно используемых кодов могут предоставляться с помощью внешних файлов.

6.7.4 Наименования кодов будут дополнительно сохраняться в виде аннотаций к ним.

6.7.5 Согласно принципу 3 (см. 6.3) постоянные префиксы или коды не должны передаваться в XML-структуру (только один определенный элемент данных документируется в MIG-инструкции). Соответствующие элементы данных не должны предусматриваться в XML-структуре, однако в случае острой необходимости в использовании какого-либо элемента данных его необходимо включать в XML-структуру (например, вид валюты, соответствующий элементу данных 6345 в сегменте MOA).

*Примеры —*

(1)

```
<xsd:element name="D_6345" type="D_6345"/>
<xsd:simpleType name="D_6345">
  <xsd:restriction base="xsd:string">
    <xsd:enumeration value="DEM">
```

```

        <xsd:annotation>
            <xsd:documentation>Deutsche Mark</xsd:documentation>
        </xsd:annotation>
    </xsd:enumeration>
    <xsd:enumeration value="EUR">
        <xsd:annotation>
            <xsd:documentation>Euro</xsd:documentation>
        </xsd:annotation>
    </xsd:enumeration>
    <xsd:enumeration value="GBP">
        <xsd:annotation>
            <xsd:documentation>Pfund Sterling</xsd:documentation>
        </xsd:annotation>
    </xsd:enumeration>
</xsd:restriction>
</xsd:simpleType>

```

(2)

```

<xsd:simpleType name="D_6347">
    <xsd:restriction base="xsd:string">
        <xsd:enumeration value="1"/>
        <xsd:enumeration value="2"/>
        <xsd:enumeration value="3"/>
        <xsd:enumeration value="4"/>
        <xsd:enumeration value="5"/>
        <xsd:enumeration value="6"/>
        <xsd:enumeration value="7"/>
        ... etc. listing of the complete code list
    </xsd:restriction>
</xsd:simpleType>

```

(3)

```

<?xml version="1.0"?>
<xsd:schema targetNamespace="http://www.din.de/example/orders"
    xmlns:din="http://www.din.de/example/orders"
    xmlns:xsd="http://www.w3.org/2000/10/XMLSchema">
<include schemaLocation="CL_6411.xsd"/>
<xsd:element name="D_6411" type="din:CL_6411">
    <xsd:annotation>
        <xsd:documentation>Measure unit</xsd:documentation>
    </xsd:annotation>
</xsd:element>

```

...

External file with codes:

```

<?xml version="1.0"?>
<xsd:schema targetNamespace="http://www.din.de/example/orders"
    xmlns:din="http://www.din.de/example/orders"
    xmlns:xsd="http://www.w3.org/2000/10/XMLSchema">
<xsd:simpleType name="CL_6411">
    <xsd:restriction base="xsd:string">
        <xsd:enumeration value="ACR"/>
        <xsd:enumeration value="AMH"/>

```

.....

```

(4)
<xsd:simpleType name="CL_6411">
    <xsd:restriction base="xsd:string">
        <xsd:enumeration value="TNE">
            <xsd:annotation>
                <xsd:documentation>Tonne (1000 kg) *</xsd:documentation>
            </xsd:annotation>
        </xsd:enumeration>
        <xsd:enumeration value="KGM">

```

```

    <xsd:annotation>
      <xsd:documentation>Kilogram *</xsd:documentation>
    </xsd:annotation>
  </xsd:enumeration>
  <xsd:enumeration value="GRM">
    <xsd:annotation>
      <xsd:documentation>Gram *</xsd:documentation>
    </xsd:annotation>
  </xsd:enumeration>
  <xsd:enumeration value="DZN">
    <xsd:annotation>
      <xsd:documentation>Dozen</xsd:documentation>
    </xsd:annotation>
  </xsd:enumeration>
</xsd:restriction>
</xsd:simpleType>

```

(5)

```

<xsd:element name="D_6345" type="din:D_6345"/>
  <xsd:simpleType name="D_6345">
    <xsd:restriction base="xsd:string">
      <xsd:enumeration value="DEM">
        <xsd:annotation>
          <xsd:documentation>Deutsche Mark</xsd:documentation>
        </xsd:annotation>
      </xsd:enumeration>
    </xsd:restriction>
  </xsd:simpleType>

```

### 6.8 Принцип 8: Имена EDI-объектов

6.8.1 Стандартизованные или присваиваемые пользователем имена групп сегментов, сегментов, составных элементов данных и элементов данных могут предусматриваться в схеме как атрибут "annotation". В качестве атрибута для любого XML-элемента допускается использовать только одно EDI-имя.

6.8.2 Если ED-объект имеет стандартизованное или присвоенное пользователем имя, сохраняется только последнее.

**П р и м е ч а н и е** — Последнее утверждение относится к имени объекта, которое может находиться по присвоенному пользователем имени, BSU или другим образом в MIG-инструкциях. При этом XML-файл будет оставаться незаполненным, а логическое преобразование — легко реализуемым с помощью синтаксического анализатора.

#### Примеры —

(1)

```

<xsd:element name="S_DTM">
  <xsd:annotation>
    <xsd:documentation>Date/Time/Period</xsd:documentation>
  </xsd:annotation>
  <xsd:complexType>
    <xsd:sequence>
      <xsd:element ref="din:D_2005"/> ...
    </xsd:sequence>
  </xsd:complexType>

```

(2)

```

<xsd:element name="S_DTM">
  <xsd:annotation>
    <xsd:documentation>Order or delivery date </xsd:documentation>
  </xsd:annotation>
  <xsd:complexType>
    <xsd:sequence>
      <xsd:element ref="din:D_2005"/> ...
    </xsd:sequence>
  </xsd:complexType>

```

## 6.9 Принцип 9: Размещение данных

6.9.1 Поскольку MIG-инструкция содержит подробное описание размещения данных, то в качестве атрибутов могут формироваться «точки привязки», которые будут позволять применять XML-формат обмена данными к EDI-подсистемам.

6.9.2 С помощью атрибута **EDISource** предусмотрен EDI[FACT]-источник. Это обозначение атрибута сочетает в себе функциональное назначение применяемого документирования и основную информацию относительно версии каталога, например EDIFACT-каталога.

При этом применимы следующие правила:

- путь указывается в форме "segmentgroup.segment.compositedataelement.dataelement" или "segmentgroup.segment.dataelement";

- группа сегментов может оказаться многочисленной для указания уровней EDI[FACT]-структуры;

- при наличии нескольких семантических вариантов для групп сегментов квалификационный сегмент, его префикс и соответствующие значения в префиксе должны записываться в квадратных скобках.

В конце порядкового номера сегмента, приведенного в исходном типе EDIFACT-сообщения, необходимо также добавлять порядковый номер элемента данных (составного или простого) в соответствующий сегмент после двоеточия и при необходимости — порядковый номер компонента в составном элементе данных.

Например, запись вида (0120:020:02) должна читаться следующим образом: "Порядковый номер в стандарте": "порядковый номер составного элемента данных или элемента данных": "при необходимости — порядковый номер компонента в составном элементе данных".

*Примеры —*

(1)

```
<xsd:element name="D_3433">
  <xsd:annotation>
    <xsd:documentation>BIC of buyer's bank</xsd:documentation>
  </xsd:annotation>
  <xsd:complexType>
    <xsd:simpleContent>
      <xsd:extension base="xsd:decimal">
        <xsd:attribute name="Mapping_anchor" type="xsd:string"
          use="fixed" value="BIC-BB"/>
      </xsd:extension>
    </xsd:simpleContent>
  </xsd:complexType>
</xsd:element>
```

(2)

```
<xsd:element name="D_3433">
  <xsd:annotation>
    <xsd:documentation>BIC of buyer's bank</xsd:documentation>
  </xsd:annotation>
  <xsd:complexType>
    <xsd:simpleContent>
      <xsd:extension base="xsd:decimal">
        <xsd:attribute name="EDIPath" type="xsd:string" use="fixed"
          value="SG2[NAD.3035=BY].FII.C088.3433(0140:030:01)"/>
      </xsd:extension>
    </xsd:simpleContent>
  </xsd:complexType>
</xsd:element>
```

## 6.10 Принцип 10: Группирование контейнеров данных с одинаковыми именами

При наличии сценариев реализации с использованием различных типов сообщений и при желании пользователя сгруппировать контейнеры данных с одинаковыми именами и уникальным образом описать их в сценарии, применимы следующие принципы:

#### 6.10.1 Структура

Сгруппированные контейнеры данных должны содержать по крайней мере все те субэлементы, которые используются и задокументированы в MIG-инструкции (инструкциях). Последовательность этих элементов должна быть совместимой с последовательностью, задаваемой EDI-стандартом.

#### 6.10.2 Состояние

В сгруппированном контейнере данных состояние субэлемента должно устанавливаться как свободное (опциональное), если этот субэлемент уже был использован как добавочный в указанном контейнере данных в рамках всего сценария сообщений.

*Пример — ORDERS DTM 2379 состояние: R, IFTMIN DTM 2379 состояние: O  
→ XML состояние: O*

#### 6.10.3 Формат

Формат должен определяться в соответствии с широко используемым форматом, указанным в MIG-инструкции (инструкциях).

*Пример — ORDERS DTM 2380 формат: n8, IFTMIN DTM 2380 формат: an..35  
→ XML формат: строка 1 ..35*

#### 6.10.4 Перечень кодов

Для каждого кодированного элемента данных необходимо формировать сгруппированный перечень кодов, содержащий все коды, применимые согласно MIG-инструкции (инструкциям).

*Пример — ORDERS DTM 2380 перечень кодов: 102;103, IFTMIN DTM 2380 перечень кодов: 103;203  
→ XML перечень кодов: 102;103;203*



**Приложение А**  
**(справочное)**

**Пример преобразования данных из EDIFACT в XML**

**Примечание** — Приведенные в данном приложении примеры основаны на использовании тегов, выраженных на немецком языке, однако не исключено и использование для них и других языков. Состояние, обозначаемое буквой R, означает "требуемое", а состояние, обозначаемое буквой O, означает "свободное, опциональное". Оба эти состояния имеют тот же смысл, что и состояние, обозначаемое буквами M ("обязательное") и C ("условное"). Состояние, обозначаемое буквой N, означает, что оно "не используется".

**А.1 Структура для преобразования данных, основанная на EDIFACT**

**А.1.1 Общие положения**

Основой для формирования XML-структуры является применение в EDIFACT сообщения типа ORDERS (Заказ на покупку) со следующими особенностями:

**А.1.2 Структура сообщения**

**А.1.2.1 Таблица сегментов**

Т а б л и ц а А.1 — Таблица сегментов для EDIFACT-сообщений типа ORDERS

№	Тег	Состояние	Реп	Содержание
01	UNH	M	1	Заголовок сообщения
02	BGM	M	1	Тип документа и его номер
03	DTM	M	1	Дата заказа
04	DTM	M	1	Дата поставки
	SG2	R	1	Покупатель
05	NAD	M	1	Идентификационные данные покупателя
06	FI1	O	1	Информация о банковском счете покупателя
	SG3	O	1	Сумма НДС для покупателя
07	RFF	M	1	Сумма НДС
	SG5	O	1	Контактная информация о покупателе
08	CTA	M	1	Ответственный представитель покупателя
09	COM	O	1	Номер телефона
10	COM	O	1	Резервные контактные данные
	SG2	R	1	Продавец
11	NAD	M	1	Идентификационные данные продавца

Окончание таблицы А.1

	№	Ter	Состояние	Rep	Содержание
		SG7	0	1	Валюта
	12	CUX	M	1	Валюта при заказе
		SG25	R	10	Позиции
	13	LIN	M	1	Артикул поставщика
	14	IMD	O	1	Краткое описание изделия
	15	QTY	O	1	Заказываемое количество изделий
	16	MOA	O	1	Количество позиций
		SG27	O	1	Позиционная цена
	17	PRI	M	1	Цена одного изделия/единицы
	18	UNS	M	1	Секционный контроль
	19	MOA	R	1	Общая сумма
	20	UNT	M	1	Заключительная часть сообщения

А.1.2.2 Диаграмма, иллюстрирующая структуру сообщения

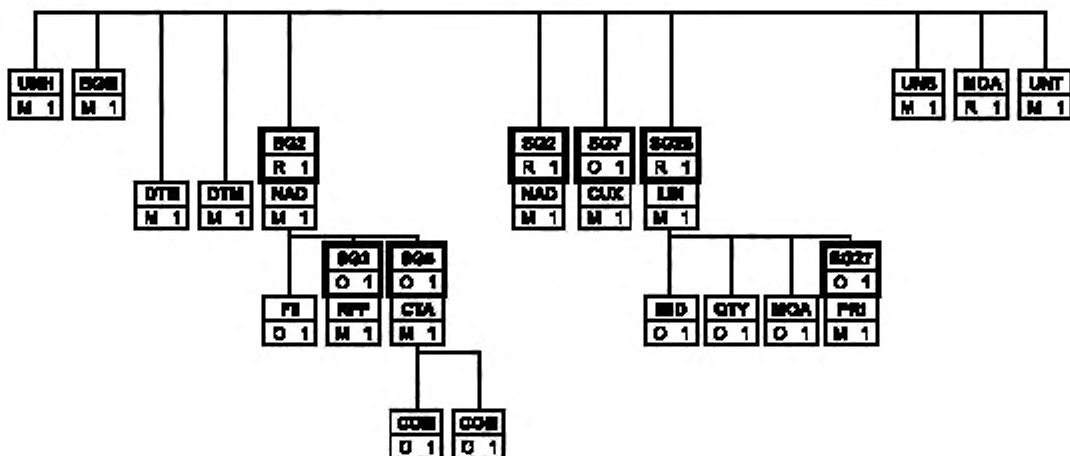


Рисунок А.1 — Диаграмма структуры сообщения (схема ветвления), основанная на EDIFACT ORDERS

## А.1.3 Описание сегмента

Сегмент: **UNH**      Порядковый №: 1    Уровень: 0    Заголовок сообщения  
 Состояние: M      Макс. экз.: 1

Имя: Заголовок сообщения  
 Описание сегмента:

EDIFACT			Применение		
Тег	Имя	Формат	Состояние	Пример	Использование/Комментарии
0062	Регистрационный номер сообщения	M an..14	M	+1	Индивидуальный номер сообщения, присваиваемый отправителем
S009	ИДЕНТИФИКАТОР СООБЩЕНИЯ	M	M		
0065	Идентификатор типа сообщения	M an..6	M	+ORDERS	ORDERS = Сообщение о заказах
0052	Номер версии типа сообщения	M an..3	M	:D	D = Предварительный каталог
0054	Номер выпуска типа сообщения	M an..3	M	:93A	93A = Каталог EDIFACT, версия 93A
0051	Контролирующая организация	M an..2	M	:UN'	UN = Стандартные сообщения UN/ECE/TRADE/WP.4, ООН (UNSM)

Примечание — Это заголовок сегмента сообщения.


Пример — **UNH+1+ORDERS:D:93A:UN'**.

Сегмент: **BGM**      Порядковый №: 2    Уровень: 0    Начало сообщения  
 Состояние: M      Макс. экз.: 1

Имя: Тип документа и его номер  
 Описание сегмента:

EDIFACT			Применение		
Тег	Имя	Формат	Состояние	Пример	Использование/Комментарии
S002	ИМЯ ДОКУМЕНТА/СООБЩЕНИЯ	C	R		
1001	Имя документа/сообщения, кодированное	C an..3	R	+220	220 = Заказ
1004	Номер документа/сообщения	C an..35	R	+1-96'	Формат an..8. Номер документа, присваиваемый отправителем. Номер заказа

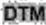
Пример — **BGM+220+1-96'**.

Сегмент:  DTМ Порядковый №: 3 Уровень: 1 Дата / Время / Продолжительность  
Состояние: M Макс. экз.: 1

Имя: Дата заказа  
Описание сегмента:

EDIFACT			Применение		
Тег	Имя	Формат	Состояние	Пример	Использование/Комментарии
C507	ДАТА/ВРЕМЯ/ ПРОДОЛЖИТЕЛЬНОСТЬ	M	M		
2005	Префикс даты/времени/ продолжительности	M an..3	M	+4	4 = Дата/время заказа
2380	Дата/время/ продолжительность	C an..35	R	: 19960101	Формат n8
					Дата заказа
2379	Формат префикса даты/времени/ продолжительности qualifier	C an..3	R	:102	102 = JJJJMMTT

**Пример — DTМ+4:19960101:102'.**

Сегмент:  DTМ Порядковый №: 4 Уровень: 1 Дата / Время / Продолжительность  
Состояние: M Макс. экз.: 1

Имя: Дата поставки  
Описание сегмента:

EDIFACT			Применение		
Тег	Имя	Формат	Состояние	Пример	Использование/Комментарии
C507	ДАТА/ВРЕМЯ/ ПРОДОЛЖИТЕЛЬНОСТЬ	M	M		
2005	Префикс даты/времени/ продолжительности	M an..3	M	+2	2 = Запрашиваемая дата/время поставки
2380	Дата/время/ продолжительность	C an..35	R	: 19960110	Формат n8
					Дата поставки
2379	Формат префикса даты/времени/ продолжительности	C an..3	R	A 02	102 = CCYYMMDD

**Примечание** — Данный сегмент должен использоваться для передачи запрашиваемой даты поставки.

**Пример — DTМ+2:19960110:102'.**

Группа: SG2 Состояние: R Мах. экз.: 1 Покупатель

В данном примере SG 2-информация, касающаяся покупателя, будет передаваться.


Сегмент: NAD Порядковый №: 5 Уровень: 1 Наименование и адрес покупателя  
Состояние: M Макс. экз.: 1

Имя: Идентификационные данные покупателя


Описание сегмента:

EDIFACT			Применение		
Тег	Имя	Формат	Состояние	Пример	Использование/Комментарии
3035	Префикс партии	M an..3	M	+BY	BY = Покупатель
C082	ИДЕНТИФИКАЦИОННЫЕ ДАННЫЕ ПАРТИИ	C	N		
3039	Идентификационный номер партии	M an..17	N		
C058	НАИМЕНОВАНИЕ И АДРЕС	C	N		
3124	Name and address line	M an..35	N		
C080	НАИМЕНОВАНИЕ ПАРТИИ	C	R		
3036	Наименование партии	M an..35		+BONBON	Формат an..10
			AG		Наименование покупателя
C059	УЛИЦА	C	0		
3042	Улица и номер дома/ Почтовый адрес	M an..35	M	+SIRUPST RASSE 15	Улица покупателя
3164	Наименование города	C an..35	0	+ZUCKER STADT	Город покупателя
3229	Идентификатор страны на низшем уровне	C an..9	N		
3251	Идентификатор почтового индекса	C an..9	0	+55555'	Формат n5
					Почтовый индекс покупателя

**Пример — NAD+BY+++BONBON AG+SIRUPSTRASSE 15+ZUCKERSTADT++55555'.**

Группа:  SG2 Состояние: R Макс. экз.: 1 Покупатель

В данном примере SG 2-информация, касающаяся покупателя, будет передаваться.

Сегмент:  FI Порядковый №: 6 Уровень: 1 Финансовая учрежденческая информация  
Состояние: O Макс. экз.: 1

Имя: Информация относительно состояния банковского счета покупателя

Описание сегмента:

EDIFACT			Применение		
Тег	Имя	Формат	Состояние	Пример	Использование/Комментарии
3035	Префикс партии	M an..3	M	+BB	BB = Банк покупателя
C078	ИДЕНТИФИКАЦИОННЫЕ ДАННЫЕ СЧЕТА	C	R		
3194	Номер держателя счета	C an..17	R	+12365478	Формат n10
				90	Номер счета покупателя
					Номер счета покупателя. В соответствии с законодательством Германии анонимные счета запрещены
3192	Имя владельца счета	C an..35	R	:BONBON AG	Формат an..10 Держатель счета. Для предотвращения каких-либо проблем с законом имя держателя счета должно передаваться
C088	ИДЕНТИФИКАЦИОННЫЕ ДАННЫЕ УЧРЕЖДЕНИЯ	C	R		
3433	Идентификация наименования учреждения	C an..11	R	+10090045	Формат n8 BIC покупателя
1131	Префикс перечня кодов	C an..3	R	:25	25 = Идентификационные данные банка
3055	Перечень кодов ответственной организации, кодированный	C an..3	R	:131	131= Немецкая ассоциация банкиров
3434	Номер филиала учреждения	C an..17	O	:262	Данный элемент может использоваться для определения финансирующей организации Номер филиала учреждения
1131	Определитель перечня кодов	C an..3	N		
3055	Перечень кодов ответственной организации, кодированный	C an..3	N		

EDIFACT			Применение		
Ter	Имя	Формат	Состояние	Пример	Использование/Комментарии
3432	Наименование учреждения	С ап..70	0	:SBANK'	Наименование банка покупателя
					Содержит наименование банка покупателя

**Примечание** — Данный сегмент должен использоваться для передачи сведений о банке покупателя и номере его счета.

**Пример** — *FII+BB+1236547890:BONBONAG+10090045:25:131:262:::SBANK'*

Группа: **SG2** Состояние: R Макс. экз.: 1 Покупатель

В данном примере SG 2-информация, касающаяся покупателя, будет передаваться.

Группа: **SG3** Состояние: O Макс. экз.: 1 Сумма НДС для покупателя

Сегмент: **RFF** Порядковый №: 7 Уровень: 2 Ссылка

Состояние: O Макс. экз.: 1

Имя: Сумма НДС для покупателя

Описание сегмента:

EDIFACT			Применение		
Ter	Имя	Формат	Состояние	Пример	Использование/Комментарии
C506	ССЫЛКА	M	M		
1153	Ссылочный префикс	Мап..3	M	+VA	VA = Регистрационный номер НДС
1154	Ссылочный номер	С ап..35	R	DE998887 7	Идентификационный номер НДС покупателя

**Пример** — *RFF+VA:DE9988877'*

Группа: **SG2** Состояние: R Макс. экз.: 1 Покупатель

В данном примере SG 2-информация, касающаяся покупателя, будет передаваться.

Группа: **SG3** Состояние: O Макс. экз.: 1 Информация для связи с покупателем

Сегмент: **CTA** Порядковый №: 8 Уровень: 2 Контактная информация

Состояние: M Макс. экз.: 1

Имя: Ответственный представитель покупателя

Описание сегмента:

EDIFACT			Применение		
Ter	Имя	Формат	Состояние	Пример	Использование/Комментарии
3139	Контактная функция, кодированная	С ап..3	R	+IC	1C = Контактная информация

EDIFACT			Применение		
Тег	Имя	Формат	Состояние	Пример	Использование/Комментарии
C056	ПОДРОБНЫЕ СВЕДЕНИЯ О ПОДРАЗДЕЛЕНИИ ИЛИ ПРЕДСТАВИТЕЛЕ ПОКУПАТЕЛЯ	C	0		
3413	Идентификационные данные о подразделении или представителе покупателя	C an..17	0	+Bart Simpson'	Формат an..15
					Информация для связи с покупателем

**Пример — CTA+IC+Bart Simpson'.**

Группа: **SG2** Состояние: R Макс. экз.: 1 Покупатель

В данном примере SG 2-информация, касающаяся покупателя, будет передаваться.

Группа: **SG5** Состояние: O Макс. экз.: 1 Информация для связи с покупателем

Сегмент: **COM** Порядковый №: 9 Уровень: 3 Контактная информация  
Состояние: O Макс. экз.: 1

Имя: Номер телефона

Описание сегмента:

EDIFACT			Применение		
Тег	Имя	Формат	Состояние	Пример	Использование/Комментарии
C076	КОНТАКТНАЯ ИНФОРМАЦИЯ	M		M	
3148	Номер телефона для связи	M	an..25	M	Формат an..12
					Номер телефона покупателя
3155	Префикс канала связи	M	an..3	M	TE = Телефон

**Пример — COM+05368-22347:TE'.**

Группа: **SG2** Состояние: R Макс. экз.: 1 Покупатель

В данном примере SG 2-информация, касающаяся покупателя, будет передаваться.

Группа: **SG5** Состояние: O Макс. экз.: 1 Информация для связи с покупателем

Сегмент: **COM** Порядковый №: 10 Уровень: 3 Контактная информация  
Состояние: M Макс. экз.: 1



Имя: Контактная информация  
Описание сегмента:

EDIFACT			Применение		
Ter	Имя	Формат	Состояние	Пример	Использование/Комментарии
C076	КОНТАКТНАЯ ИНФОРМАЦИЯ	M	M		
3148	Номер для связи	M an..25	M	+05368-22555	Формат an..12 Buyer fax number
3155	Префикс канала связи	M an..3	M	:FX'	FX = Телефакс

**Пример — COM+05368-22555:FX'.**

Группа: **SG2** Состояние: R Макс. экз.: 1 Продавец

В данном примере SG 2-информация, касающаяся продавца, будет передаваться.

Сегмент: **NAD** Порядковый №: 11 Уровень: 1 Наименование и адрес продавца  
Состояние: M Макс. экз.: 1

Имя: Идентификационные данные продавца  
Описание сегмента:

EDIFACT			Применение		
Ter	Имя	Формат	Состояние	Пример	Использование/Комментарии
3035	Префикс партии	M an..3	M	+SE	SE = Покупатель
C082	ПОДРОБНЫЕ ИДЕНТИФИКАЦИОННЫЕ ДААННЫЕ НА ПАРТИЮ	C	N		
3039	Идентификационный номер партии	M an..17	N		
C058	НАИМЕНОВАНИЕ И АДРЕС ПРОДАВЦА	C	N		
3124	Имя и адрес строки	M an..35	N		
C080	НАИМЕНОВАНИЕ ПАРТИИ	C	R		
3036	Наименование партии	M an..35	M	+KAKAO GMBH	Формат an..10 Наименование продавца
C059	УЛИЦА	C	O		
3042	Улица и номер дома/почтовый адрес	M an..35	M	+FRUCHT STRASSE 1	Наименование улицы покупателя
3164	Название города	C an..35	O	+SAHNEB ERG	Наименование города покупателя

EDIFACT			Применение		
Тег	Имя	Формат	Состояние	Пример	Использование/Комментарии
3229	Идентификационные данные о стране	C an..9	N		
3251	Идентификационный почтовый индекс	C an..9	0	+98765'	Формат п5
					Почтовый индекс продавца

*Пример — NAD+SE+++KAKAO GMBH+FRUCHTSTRASSE 1+SAHNEBERG++98765'.*

Группа: **SG7** Состояние: O Макс. экз.: 1 Валюта

Сегмент: **CUX** Порядковый №: 12 Уровень: 1 Валюты

Состояние: M Макс. экз.: 1

Имя: Валюта заказа

Описание сегмента:

EDIFACT			Применение		
Тег	Имя	Формат	Состояние	Пример	Использование/Комментарии
C504	ПОДРОБНЫЕ СВЕДЕНИЯ О ВАЛЮТЕ	C	R		
6347	Префикс валюты	M an..3	M	+2	2 = Базовые валюты
6345	Вид валюты, кодированный	C an..3	R	:EUR	Валюта заказа
6343	Префикс валюты	C an..3	0	:9'	9 = Валюта заказа

*Пример — CUX+2:EUR:9'.*

Группа: **SG25** Состояние: R Макс. экз.: 1 Строки позиций

Сегмент: **LIN** Порядковый №: 13 Уровень: 1 Строка позиции

Состояние: M Макс. экз.: 1

Имя: Номер изделия поставщика

Описание сегмента:

EDIFACT			Применение		
Тег	Имя	Формат	Состояние	Пример	Использование/Комментарии
1082	Номер позиции	C n..6	O	+1	Формат п..5
					Строка позиции
1229	Операция запроса/ уведомления, кодированная	C an..3	N		
C212	ИДЕНТИФИКАЦИОННЫЕ ДАННЫЕ О НОМЕРЕ ИЗДЕЛИЯ	C	R		

EDIFACT			Применение		
Ter	Имя	Формат	Состояние	Пример	Использование/Комментарии
7140	Номер изделия	C an..35	R	+2001	Формат an..10
					Номер изделия
7143	Номер типа изделия, кодированный	C an..3	R	:SA	SA = Номер товара поставщика

Примечание — Строки позиций изделия в заказе состоят из одного или нескольких повторов групп сегментов, начинающихся с сегмента LIN. Каждый сегмент LIN относится только к одному изделию.

Пример — LIN+1++2001:SA'.

Группа: SG25 Состояние: R Макс. экз.: 10 Строки позиций

Сегмент: IMD Порядковый №: 14 Уровень: 2 Описание изделия

Состояние: O Макс. экз.: 1

Имя: Краткое описание изделия

Описание сегмента:

EDIFACT			Применение		
Ter	Имя	Формат	Состояние	Пример	Использование/Комментарии
7077	Тип описания изделия, кодированный	C an..3	R	+F	F = Свободный формат
7081	Характеристики изделия, кодированные	C an..3	N		
C273	ОПИСАНИЕ ИЗДЕЛИЯ	C	R		
7009	Идентификационные данные описания изделия	C an..7	N		
1131	Префикс перечня кодов	C an..3	N		
3055	Организация, ответственная за перечень кодов, кодированная	C an..3	N		
7008	Описание изделия	C an..35	R	SCHOKOLADEN: MASSE: BRAUN'	Формат an..20
					Описание изделия, строка 1. Если используется данный сегмент, то описание изделия должно передаваться. Текстовая строка изделия 1
7008	Описание изделия	C an..35	O		Формат an..20
					Текстовая строка изделия 2

Пример — IMD+F++:::SCHOKOLADEN MASSE: BRAUN'.

Группа: **SG25** Состояние: R Макс. экз.: 10 Строки позицийСегмент: **QTY** Порядковый №: 15 Уровень: 2 Количество изделий

Состояние: O Макс. экз.: 1

Имя: Заказываемое количество изделий

Описание сегмента:

EDIFACT			Применение		
Тег	Имя	Формат	Состояние	Пример	Использование/Комментарии
C186	Подробное указание количества изделий	M	M		
6063	Префикс количества изделий	M an..3	M	+21	21 = Заказываемое количество изделий
6060	Количество изделий	M n..15	M	:2	Формат п..5
					Количество по заказу
6411	Префикс единицы измерений	C an..3	0	:TNE'	Единица измерений
					TNE = Метрическая тонна (1000 кг)
					KGM = Килограмм
					GRM = Грамм
					LBR = Английский фунт, США (0,45359237 кг)
					LTR = Литр (1 куб. дм)
					DZN = Доза

*Пример — QTY+21:2:TNE'.*Группа: **SG25** Состояние: R Макс. экз.: 10 Строки позицийСегмент: **MOA** Порядковый №: 16 Уровень: 2 Денежная сумма

Состояние: O Макс. экз.: 1

Имя: Строка позиции денежной суммы

Описание сегмента:

EDIFACT			Применение		
Тег	Имя	Формат	Состояние	Пример	Использование/Комментарии
C516	ДЕНЕЖНАЯ СУММА	M	M		
5025	Префикс типа денежной суммы	M an..3	MR	+203 :	203 = Строка позиции денежной суммы
5004	Денежная сумма	C n..18		2800'	Строка позиции денежной суммы

*Примечание — Данный сегмент содержит строку позиции суммы (цена × количество).**Пример — MOA+203:2800.*

Группа:	<b>SG25</b>	Состояние: R	Макс. экз.: 10	Строки позиций
Группа:	<b>SG27</b>	Состояние: O	Макс. экз.: 1	Позиционная цена
Сегмент:	<b>PRI</b>	Порядковый №: 17	Уровень: 2	Подробное описание цены
		Состояние: M	Макс. экз.: 1	

Имя: Цена одного изделия / единицы

Описание сегмента:

EDIFACT			Применение		
Ter	Имя	Формат	Состояние	Пример	Использование/Комментарии
C509	ИНФОРМАЦИЯ О ЦЕНЕ	C	R		
5125	Префикс цены	М an..3	M	+AAB	AAB = Расчетная сумма
5118	Цена	с п..15	R	:1400	Формат п..12
					Цена единичного изделия
5375	Тип цены, кодированный	с an..3	N		
5387	Префикс типа цены	с an..3	O	:CAT	CAT = Цена по каталогу
5284	Основа для единичного изделия	с п..9	N		
6411	Префикс единицы измерения цены	с an..3	O	:TNE'	PCE = Вещь
					KGM = Килограмм
					LTR = Литр (1 куб. дм)
					TNE = Метрическая тонна (1000 кг)

**Пример — PRI+AAB:1400::CAT::TNE'.**

Сегмент:	<b>UNS</b>	Порядковый №: 18	Уровень: 0	Секционный контроль
		Состояние: M	Макс. экз.: 1	

Имя: Секционный контроль

Описание сегмента:

EDIFACT			Применение		
Ter	Имя	Формат	Состояние	Пример	Использование/Комментарии
0081	Идентификационные данные секции	М a1	M	+S'	s = Детальное/суммарное секционное разделение

**Пример — UNS+S'.**

Сегмент: **MOA**      Порядковый №: 19    Уровень: 0    Секционный контроль  
 Состояние: R      Макс. экз.: 1    Денежная сумма

Имя: Общая сумма  
 Описание сегмента:

EDIFACT			Применение		
Тег	Имя	Формат	Состояние	Пример	Использование/Комментарии
C516	ДЕНЕЖНАЯ СУММА	M	M		
5025	Префикс типа денежной суммы	M an..3	M	+86	86 = Сообщение об общей денежной сумме
5004	Денежная сумма	C n..18	R	:2800'	Формат n..12
					Значение общей суммы

**Пример — MOA+86:2800'.**

Сегмент: **UNT**      Порядковый №: 20    Уровень: 0    Заключительная часть сообщения  
 Состояние: M      Макс. экз.: 1

Имя: Заключительная часть сообщения  
 Описание сегмента:

EDIFACT			Применение		
Тег	Имя	Формат	Состояние	Пример	Использование/Комментарии
0074	Число сегментов в сообщении	M n..6	M	+20	
0062	Ссылочный номер сообщения	M an..14	M	+1'	Индивидуальный номер сообщения, присваиваемый отправителем, должен быть равным значению DE 0062 в UNH

**Пример — UNT+20+1'.**

## A.2 Формируемая XML-структура

### A.2.1 XML-схема с EDI-тегами и областью имен

Примечание — Область имен 'din' в примерах данного подраздела указана лишь для иллюстративных целей и может быть либо исключена, либо заменена на любую другую подходящую область имен.

```
<?xml version="1.0" encoding="UTF-8"?>
<!-- automatically generated by GEFEG EDIFIX -->
<!-- http://www.gefeg.com -->
<xsd:schema xmlns:xsd="http://www.w3.org/2001/XMLSchema"
  xmlns:din="http://www.din.de/examples/orders"
  targetNamespace="http://www.din.de/examples/orders">
  <xsd:element name="M_ORDERS">
  <xsd:complexType>
  <xsd:sequence>
  <xsd:element ref="din:D_1004"/>
  <xsd:element ref="din:S_DTM" minOccurs="1" maxOccurs="2"/>
  <xsd:element ref="din:G_SG2" minOccurs="1" maxOccurs="2"/>
  <!-- Alternative could be "G_NAD" -->
  <xsd:element ref="din:D_6345" minOccurs="0" maxOccurs="1"/>
  <xsd:element ref="din:G_SG25" minOccurs="1" maxOccurs="10"/>
  <!-- Alternative could be "G_LIN" -->
```

```

<xsd:element ref="din:D_5004_2"/>
</xsd:sequence>
<xsd:attribute name="EDIPath" type="xsd:string" fixed="ORDERS"/>
</xsd:complexType>
</xsd:element>
<xsd:element name="S_DTM">
<xsd:complexType>
<xsd:sequence>
<xsd:element ref="din:D_2005"/>
<xsd:element ref="din:D_2380"/>
</xsd:sequence>
<xsd:attribute name="EDIPath" type="xsd:string" fixed="ORDERS.DTM(0030)"/>
</xsd:complexType>
</xsd:element>
<xsd:element name="G_SG2">
<xsd:complexType>
<xsd:sequence>
<xsd:element ref="din:D_3035"/>
<xsd:element ref="din:D_3036"/>
<xsd:element ref="din:D_3042" minOccurs="0" maxOccurs="1"/>
<xsd:element ref="din:D_3164" minOccurs="0" maxOccurs="1"/>
<xsd:element ref="din:D_3251" minOccurs="0" maxOccurs="1"/>
<xsd:element ref="din:S_FII" minOccurs="0" maxOccurs="1"/>
<xsd:element ref="din:D_1154" minOccurs="0" maxOccurs="1"/>
<xsd:element ref="din:D_3413" minOccurs="0" maxOccurs="1"/>
<xsd:element ref="din:S_COM" minOccurs="0" maxOccurs="2"/>
</xsd:sequence>
<xsd:attribute name="EDIPath" type="xsd:string" fixed="ORDERS.SG2(0110)"/>
</xsd:complexType>
</xsd:element>
<xsd:element name="G_SG25">
<xsd:complexType>
<xsd:sequence>
<xsd:element ref="din:D_1082" minOccurs="0" maxOccurs="1"/>
<xsd:element ref="din:D_7140"/>
<xsd:element ref="din:D_7008" minOccurs="0" maxOccurs="1"/>
<xsd:element ref="din:D_7008_2" minOccurs="0" maxOccurs="1"/>
<xsd:element ref="din:D_6060" minOccurs="0" maxOccurs="1"/>
<xsd:element ref="din:D_6411" minOccurs="0" maxOccurs="1"/>
<xsd:element ref="din:D_5004" minOccurs="0" maxOccurs="1"/>
<xsd:element ref="din:D_5118" minOccurs="0" maxOccurs="1"/>
</xsd:sequence>
<xsd:attribute name="EDIPath" type="xsd:string"
fixed="ORDERS.SG25(0930)"/>
</xsd:complexType>
</xsd:element>
<xsd:element name="S_FII">
<xsd:complexType>
<xsd:sequence>
<xsd:element ref="din:D_3194"/>
<xsd:element ref="din:D_3433"/>
<xsd:element ref="din:D_3432" minOccurs="0" maxOccurs="1"/>
</xsd:sequence>
<xsd:attribute name="EDIPath" type="xsd:string"
fixed="ORDERS.SG2.FII(0140)"/>
</xsd:complexType>
</xsd:element>
<xsd:element name="S_COM">
<xsd:complexType>
<xsd:sequence>
<xsd:element ref="din:D_3148"/>
<xsd:element ref="din:D_3155"/>

```

```

</xsd:sequence>
<xsd:attribute name="EDIPath" type="xsd:string"
fixed="ORDERS.SG2.SG5.COM(0230)"/>
</xsd:complexType>
</xsd:element>
<xsd:element name="D_1004">
<xsd:complexType>
<xsd:simpleContent>
<xsd:extension base="din:string1..8">
<xsd:attribute name="EDIPath" type="xsd:string"
fixed="ORDERS.BGM.1004(0020:020)"/>
</xsd:extension>
</xsd:simpleContent>
</xsd:complexType>
</xsd:element>
<xsd:element name="D_6345">
<xsd:complexType>
<xsd:simpleContent>
<xsd:extension base="din:D_6345">
<xsd:attribute name="EDIPath" type="xsd:string"
fixed="ORDERS.SG7.CUX.C504.6345(0250:010:02)"/>
</xsd:extension>
</xsd:simpleContent>
</xsd:complexType>
</xsd:element>
<xsd:element name="D_5004_2">
<xsd:complexType>
<xsd:simpleContent>
<xsd:extension base="din:decimal1..12">
<xsd:attribute name="EDIPath" type="xsd:string"
fixed="ORDERS.MOA.C516.5004(2010:010:02)"/>
</xsd:extension>
</xsd:simpleContent>
</xsd:complexType>
</xsd:element>
<xsd:element name="D_2005">
<xsd:complexType>
<xsd:simpleContent>
<xsd:extension base="din:D_2005">
<xsd:attribute name="EDIPath" type="xsd:string"
fixed="ORDERS.DTM.C507.2005(0030:010:01)"/>
</xsd:extension>
</xsd:simpleContent>
</xsd:complexType>
</xsd:element>
<xsd:element name="D_2380">
<xsd:complexType>
<xsd:simpleContent>
<xsd:extension base="din:decimal8">
<xsd:attribute name="EDIPath" type="xsd:string"
fixed="ORDERS.DTM.C507.2380(0030:010:02)"/>
</xsd:extension>
</xsd:simpleContent>
</xsd:complexType>
</xsd:element>
<xsd:element name="D_3035">
<xsd:complexType>
<xsd:simpleContent>
<xsd:extension base="din:D_3035">
<xsd:attribute name="EDIPath" type="xsd:string"
fixed="ORDERS.SG2.NAD.3035(0120:010)"/>
</xsd:extension>

```



```

</xsd:simpleContent>
</xsd:complexType>
</xsd:element>
<xsd:element name="D_3036">
<xsd:complexType>
<xsd:simpleContent>
<xsd:extension base="din:string1..10">
<xsd:attribute name="EDIPath" type="xsd:string"
fixed="ORDERS.SG2.NAD.C080.3036(0120:040:01)"/>
</xsd:extension>
</xsd:simpleContent>
</xsd:complexType>
</xsd:element>
<xsd:element name="D_3042">
<xsd:complexType>
<xsd:simpleContent>
<xsd:extension base="din:string1..35">
<xsd:attribute name="EDIPath" type="xsd:string"
fixed="ORDERS.SG2.NAD.C059.3042(0120:050:01)"/>
</xsd:extension>
</xsd:simpleContent>
</xsd:complexType>
</xsd:element>
<xsd:element name="D_3164">
<xsd:complexType>
<xsd:simpleContent>
<xsd:extension base="din:string1..35">
<xsd:attribute name="EDIPath" type="xsd:string"
fixed="ORDERS.SG2.NAD.3164(0120:060)"/>
</xsd:extension>
</xsd:simpleContent>
</xsd:complexType>
</xsd:element>
<xsd:element name="D_3251">
<xsd:complexType>
<xsd:simpleContent>
<xsd:extension base="din:decimal5">
<xsd:attribute name="EDIPath" type="xsd:string"
fixed="ORDERS.SG2.NAD.3251(0120:080)"/>
</xsd:extension>
</xsd:simpleContent>
</xsd:complexType>
</xsd:element>
<xsd:element name="D_1154">
<xsd:complexType>
<xsd:simpleContent>
<xsd:extension base="din:string1..35">
<xsd:attribute name="EDIPath" type="xsd:string"
fixed="ORDERS.SG2.SG3.RFF.C506.1154(0160:010:02)"/>
</xsd:extension>
</xsd:simpleContent>
</xsd:complexType>
</xsd:element>
<xsd:element name="D_3413">
<xsd:complexType>
<xsd:simpleContent>
<xsd:extension base="din:string1..15">
<xsd:attribute name="EDIPath" type="xsd:string"
fixed="ORDERS.SG2.SG5.CTA.C056.3413(0220:020:01)"/>
</xsd:extension>
</xsd:simpleContent>
</xsd:complexType>

```

```

</xsd:element>
<xsd:element name="D_3194">
<xsd:complexType>
<xsd:simpleContent>
<xsd:extension base="din:decimal10">
<xsd:attribute name="EDIPath" type="xsd:string"
fixed="ORDERS.SG2.FII.C078.3194(0140:020:01)"/>
</xsd:extension>
</xsd:simpleContent>
</xsd:complexType>
</xsd:element>
<xsd:element name="D_3433">
<xsd:complexType>
<xsd:simpleContent>
<xsd:extension base="din:decimal8">
<xsd:attribute name="EDIPath" type="xsd:string"
fixed="ORDERS.SG2.FII.C088.3433(0140:030:01)"/>
</xsd:extension>
</xsd:simpleContent>
</xsd:complexType>
</xsd:element>
<xsd:element name="D_3432">
<xsd:complexType>
<xsd:simpleContent>
<xsd:extension base="din:string1..70">
<xsd:attribute name="EDIPath" type="xsd:string"
fixed="ORDERS.SG2.FII.C088.3432(0140:030:07)"/>
</xsd:extension>
</xsd:simpleContent>
</xsd:complexType>
</xsd:element>
<xsd:element name="D_3148">
<xsd:complexType>
<xsd:simpleContent>
<xsd:extension base="din:string1..12">
<xsd:attribute name="EDIPath" type="xsd:string"
fixed="ORDERS.SG2.SG5.COM.C076.3148(0230:010:01)"/>
</xsd:extension>
</xsd:simpleContent>
</xsd:complexType>
</xsd:element>
<xsd:element name="D_3155">
<xsd:complexType>
<xsd:simpleContent>
<xsd:extension base="din:D_3155">
<xsd:attribute name="EDIPath" type="xsd:string"
fixed="ORDERS.SG2.SG5.COM.C076.3155(0230:010:02)"/>
</xsd:extension>
</xsd:simpleContent>
</xsd:complexType>
</xsd:element>
<xsd:element name="D_1082">
<xsd:complexType>
<xsd:simpleContent>
<xsd:extension base="din:decimal1..5">
<xsd:attribute name="EDIPath" type="xsd:string"
fixed="ORDERS.SG25.LIN.1082(0940:010)"/>
</xsd:extension>
</xsd:simpleContent>
</xsd:complexType>
</xsd:element>
<xsd:element name="D_7140">

```

```

<xsd:complexType>
<xsd:simpleContent>
<xsd:extension base="din:string1..10">
<xsd:attribute name="EDIPath" type="xsd:string"
fixed="ORDERS.SG25.LIN.C212.7140(0940:030:01)"/>
</xsd:extension>
</xsd:simpleContent>
</xsd:complexType>
</xsd:element>
<xsd:element name="D_7008">
<xsd:complexType>
<xsd:simpleContent>
<xsd:extension base="din:string1..20">
<xsd:attribute name="EDIPath" type="xsd:string"
fixed="ORDERS.SG25.IMD.C273.7008(0960:030:04)"/>
</xsd:extension>
</xsd:simpleContent>
</xsd:complexType>
</xsd:element>
<xsd:element name="D_7008_2">
<xsd:complexType>
<xsd:simpleContent>
<xsd:extension base="din:string1..20">
<xsd:attribute name="EDIPath" type="xsd:string"
fixed="ORDERS.SG25.IMD.C273.7008(0960:030:05)"/>
</xsd:extension>
</xsd:simpleContent>
</xsd:complexType>
</xsd:element>
<xsd:element name="D_6060">
<xsd:complexType>
<xsd:simpleContent>
<xsd:extension base="din:decimal1..5">
<xsd:attribute name="EDIPath" type="xsd:string"
fixed="ORDERS.SG25.QTY.C186.6060(0970:010:02)"/>
</xsd:extension>
</xsd:simpleContent>
</xsd:complexType>
</xsd:element>
<xsd:element name="D_6411">
<xsd:complexType>
<xsd:simpleContent>
<xsd:extension base="din:D_6411">
<xsd:attribute name="EDIPath" type="xsd:string"
fixed="ORDERS.SG25.QTY.C186.6411(0970:010:03)"/>
</xsd:extension>
</xsd:simpleContent>
</xsd:complexType>
</xsd:element>
<xsd:element name="D_5004">
<xsd:complexType>
<xsd:simpleContent>
<xsd:extension base="din:decimal1..18">
<xsd:attribute name="EDIPath" type="xsd:string"
fixed="ORDERS.SG25.MOA.C516.5004(0980:010:02)"/>
</xsd:extension>
</xsd:simpleContent>
</xsd:complexType>
</xsd:element>
<xsd:element name="D_5118">
<xsd:complexType>
<xsd:simpleContent>

```

```

<xsd:extension base="din:decimal1..12">
<xsd:attribute name="EDIPath" type="xsd:string"
fixed="ORDERS.SG25.SG27.PRI.C509.5118(1150:010:02)"/>
</xsd:extension>
</xsd:simpleContent>
</xsd:complexType>
</xsd:element>
<xsd:simpleType name="string1..8">
<xsd:restriction base="xsd:string">
<xsd:whiteSpace value="preserve"/>
<xsd:minLength value="1"/>
<xsd:maxLength value="8"/>
</xsd:restriction>
</xsd:simpleType>
<xsd:simpleType name="D_2005">
<xsd:restriction base="xsd:string">
<xsd:enumeration value="4"/>
<xsd:enumeration value="2"/>
<xsd:whiteSpace value="preserve"/>
<xsd:minLength value="1"/>
<xsd:maxLength value="3"/>
</xsd:restriction>
</xsd:simpleType>
<xsd:simpleType name="decimal8">
<xsd:restriction base="xsd:decimal">
<xsd:totalDigits value="8"/>
</xsd:restriction>
</xsd:simpleType>
<xsd:simpleType name="D_3035">
<xsd:restriction base="xsd:string">
<xsd:enumeration value="BY"/>
<xsd:enumeration value="SE"/>
<xsd:whiteSpace value="preserve"/>
<xsd:minLength value="1"/>
<xsd:maxLength value="3"/>
</xsd:restriction>
</xsd:simpleType>
<xsd:simpleType name="string1..10">
<xsd:restriction base="xsd:string">
<xsd:whiteSpace value="preserve"/>
<xsd:minLength value="1"/>
<xsd:maxLength value="10"/>
</xsd:restriction>
</xsd:simpleType>
<xsd:simpleType name="string1..35">
<xsd:restriction base="xsd:string">
<xsd:whiteSpace value="preserve"/>
<xsd:minLength value="1"/>
<xsd:maxLength value="35"/>
</xsd:restriction>
</xsd:simpleType>
<xsd:simpleType name="decimal5">
<xsd:restriction base="xsd:decimal">
<xsd:totalDigits value="5"/>
</xsd:restriction>
</xsd:simpleType>
<xsd:simpleType name="decimal10">
<xsd:restriction base="xsd:decimal">
<xsd:totalDigits value="10"/>
</xsd:restriction>
</xsd:simpleType>
<xsd:simpleType name="string1..70">

```

```

<xsd:restriction base="xsd:string">
<xsd:whiteSpace value="preserve"/>
<xsd:minLength value="1"/>
<xsd:maxLength value="70"/>
</xsd:restriction>
</xsd:simpleType>
<xsd:simpleType name="string1..15">
<xsd:restriction base="xsd:string">
<xsd:whiteSpace value="preserve"/>
<xsd:minLength value="1"/>
<xsd:maxLength value="15"/>
</xsd:restriction>
</xsd:simpleType>
<xsd:simpleType name="string1..12">
<xsd:restriction base="xsd:string">
<xsd:whiteSpace value="preserve"/>
<xsd:minLength value="1"/>
<xsd:maxLength value="12"/>
</xsd:restriction>
</xsd:simpleType>
<xsd:simpleType name="D_3155">
<xsd:restriction base="xsd:string">
<xsd:enumeration value="TE"/>
<xsd:enumeration value="FX"/>
<xsd:whiteSpace value="preserve"/>
<xsd:minLength value="1"/>
<xsd:maxLength value="3"/>
</xsd:restriction>
</xsd:simpleType>
<xsd:simpleType name="D_6345">
<xsd:restriction base="xsd:string">
<xsd:enumeration value="DEM"/>
<xsd:enumeration value="GBP"/>
<xsd:whiteSpace value="preserve"/>
<xsd:minLength value="1"/>
<xsd:maxLength value="3"/>
</xsd:restriction>
</xsd:simpleType>
<xsd:simpleType name="decimal1..5">
<xsd:restriction base="xsd:decimal">
<xsd:totalDigits value="5"/>
</xsd:restriction>
</xsd:simpleType>
<xsd:simpleType name="string1..20">
<xsd:restriction base="xsd:string">
<xsd:whiteSpace value="preserve"/>
<xsd:minLength value="1"/>
<xsd:maxLength value="20"/>
</xsd:restriction>
</xsd:simpleType>
<xsd:simpleType name="D_6411">
<xsd:restriction base="xsd:string">
<xsd:enumeration value="TNE"/>
<xsd:enumeration value="KGM"/>
<xsd:enumeration value="GRM"/>
<xsd:enumeration value="LBR"/>
<xsd:enumeration value="LTR"/>
<xsd:enumeration value="DZN"/>
<xsd:whiteSpace value="preserve"/>
<xsd:minLength value="1"/>
<xsd:maxLength value="3"/>
</xsd:restriction>

```

```

</xsd:simpleType>
<xsd:simpleType name="decimal1..18">
<xsd:restriction base="xsd:decimal">
<xsd:totalDigits value="18"/>
</xsd:restriction>
</xsd:simpleType>
<xsd:simpleType name="decimal1..12">
<xsd:restriction base="xsd:decimal">
<xsd:totalDigits value="12"/>
</xsd:restriction>
</xsd:simpleType>
</xsd:schema>

```

Пример XML-сообщения для вышеописанной схемы:

```

<?xml version="1.0" encoding="UTF-8"?>
<!-- automatically generated by GEFEG EDIFIX -->
<!-- http://www.gefeg.com -->
<din:M_ORDERS xmlns:din="http://www.din.de/examples/orders"
xmlns:xsi="http://www.w3.org/2001/XMLSchema-instance"
xsi:schemaLocation="http://www.din.de/examples/orders order1.xsd">
<din:D_1004>1-96</din:D_1004>
<din:S_DTM>
<din:D_2005>4</din:D_2005>
<din:D_2380>19960101</din:D_2380>
</din:S_DTM>
<din:G_SG2>
<din:D_3035>BY</din:D_3035>
<din:D_3036>BONBON AG</din:D_3036>
<din:D_3042>SIRUPSTRASSE 15</din:D_3042>
<din:D_3164>ZUCKERSTADT</din:D_3164>
<din:D_3251>55555</din:D_3251>
<din:S_FII>
<din:D_3194>1236547890</din:D_3194>
<din:D_3433>10090045</din:D_3433>
<din:D_3432>SBANK</din:D_3432>
</din:S_FII>
<din:D_1154>DE998887</din:D_1154>
<din:D_3413>BART SIMPSON</din:D_3413>
<din:S_COM>
<din:D_3148>05368-22347</din:D_3148>
<din:D_3155>TE</din:D_3155>
</din:S_COM>
</din:G_SG2>
<din:D_6345>EUR</din:D_6345>
<din:G_SG25>
<din:D_1082>1</din:D_1082>
<din:D_7140>2001</din:D_7140>
<din:D_7008>SCHOKOLADENMASSE</din:D_7008>
<din:D_6060>2</din:D_6060>
<din:D_6411>TNE</din:D_6411>
<din:D_5004>2800</din:D_5004>
<din:D_5118>1400</din:D_5118>
</din:G_SG25>
<din:D_5004_2>2890</din:D_5004_2>
</din:M_ORDERS>

```

#### A.2.2 Альтернативная XML-схема с "разговорными" тегами

```

<?xml version="1.0" encoding="UTF-8"?>
<!-- automatically generated by GEFEG EDIFIX -->
<!-- http://www.gefeg.com -->
<xsd:schema xmlns:xsd="http://www.w3.org/2001/XMLSchema">
<xsd:element name="Order">

```

```

<xsd:complexType>
<xsd:sequence>
<xsd:element ref="OrderNumber"/>
<xsd:element ref="OrderDates" minOccurs="1" maxOccurs="2"/>
<xsd:element ref="OrderParties" minOccurs="1" maxOccurs="2"/>
<xsd:element ref="OrderCurrency" minOccurs="0" maxOccurs="1"/>
<xsd:element ref="LineItems" minOccurs="1" maxOccurs="10"/>
<xsd:element ref="TotalOrderValue"/>
</xsd:sequence>
<xsd:attribute name="EDIPath" type="xsd:string" fixed="ORDERS"/>
</xsd:complexType>
</xsd:element>
<xsd:element name="OrderDates">
<xsd:complexType>
<xsd:sequence>
<xsd:element ref="DateQualifier"/>
<xsd:element ref="Date"/>
</xsd:sequence>
<xsd:attribute name="EDIPath" type="xsd:string"
fixed="ORDERS.DTM(0030)"/>
</xsd:complexType>
</xsd:element>
<xsd:element name="OrderParties">
<xsd:complexType>
<xsd:sequence>
<xsd:element ref="PartyQualifier"/>
<xsd:element ref="Name"/>
<xsd:element ref="Street" minOccurs="0" maxOccurs="1"/>
<xsd:element ref="City" minOccurs="0" maxOccurs="1"/>
<xsd:element ref="PostCode" minOccurs="0" maxOccurs="1"/>
<xsd:element ref="AccountInformation" minOccurs="0" maxOccurs="1"/>
<xsd:element ref="VATNumber" minOccurs="0" maxOccurs="1"/>
<xsd:element ref="ContactName" minOccurs="0" maxOccurs="1"/>
<xsd:element ref="Communication" minOccurs="0" maxOccurs="2"/>
</xsd:sequence>
<xsd:attribute name="EDIPath" type="xsd:string"
fixed="ORDERS.SG2(0110)"/>
</xsd:complexType>
</xsd:element>
<xsd:element name="LineItems">
<xsd:complexType>
<xsd:sequence>
<xsd:element ref="LineItemNumber" minOccurs="0" maxOccurs="1"/>
<xsd:element ref="SuppliersArticleNumber"/>
<xsd:element ref="ItemTextLine1" minOccurs="0" maxOccurs="1"/>
<xsd:element ref="ItemTextLine2" minOccurs="0" maxOccurs="1"/>
<xsd:element ref="QuantityOrdered" minOccurs="0" maxOccurs="1"/>
<xsd:element ref="MeasureUnit" minOccurs="0" maxOccurs="1"/>
<xsd:element ref="LineItemAmount" minOccurs="0" maxOccurs="1"/>
<xsd:element ref="UnitPrice" minOccurs="0" maxOccurs="1"/>
</xsd:sequence>
<xsd:attribute name="EDIPath" type="xsd:string"
fixed="ORDERS.SG25(0930)"/>
</xsd:complexType>
</xsd:element>
<xsd:element name="AccountInformation">
<xsd:complexType>
<xsd:sequence>
<xsd:element ref="AccountNumber"/>
<xsd:element ref="BIC"/>
<xsd:element ref="BankName" minOccurs="0" maxOccurs="1"/>
</xsd:sequence>

```

```

<xsd:attribute name="EDIPath" type="xsd:string"
fixed="ORDERS.SG2.FII(0140)"/>
</xsd:complexType>
</xsd:element>
<xsd:element name="Communication">
<xsd:complexType>
<xsd:sequence>
<xsd:element ref="CommunicationNumber"/>
<xsd:element ref="CommunicationChannel"/>
</xsd:sequence>
<xsd:attribute name="EDIPath" type="xsd:string"
fixed="ORDERS.SG2.SG5.COM(0230)"/>
</xsd:complexType>
</xsd:element>
<xsd:element name="OrderNumber">
<xsd:complexType>
<xsd:simpleContent>
<xsd:extension base="string1..8">
<xsd:attribute name="EDIPath" type="xsd:string"
fixed="ORDERS.BGM.1004(0020:020)"/>
</xsd:extension>
</xsd:simpleContent>
</xsd:complexType>
</xsd:element>
<xsd:element name="OrderCurrency">
<xsd:complexType>
<xsd:simpleContent>
<xsd:extension base="OrderCurrency">
<xsd:attribute name="EDIPath" type="xsd:string"
fixed="ORDERS.SG7.CUX.C504.6345(0250:010:02)"/>
</xsd:extension>
</xsd:simpleContent>
</xsd:complexType>
</xsd:element>
<xsd:element name="TotalOrderValue">
<xsd:complexType>
<xsd:simpleContent>
<xsd:extension base="decimal1..12">
<xsd:attribute name="EDIPath" type="xsd:string"
fixed="ORDERS.MOA.C516.5004(2010:010:02)"/>
</xsd:extension>
</xsd:simpleContent>
</xsd:complexType>
</xsd:element>
<xsd:element name="DateQualifier">
<xsd:complexType>
<xsd:simpleContent>
<xsd:extension base="DateQualifier">
<xsd:attribute name="EDIPath" type="xsd:string"
fixed="ORDERS.DTM.C507.2005(0030:010:01)"/>
</xsd:extension>
</xsd:simpleContent>
</xsd:complexType>
</xsd:element>
<xsd:element name="Date">
<xsd:complexType>
<xsd:simpleContent>
<xsd:extension base="decimal8">
<xsd:attribute name="EDIPath" type="xsd:string"
fixed="ORDERS.DTM.C507.2380(0030:010:02)"/>
</xsd:extension>
</xsd:simpleContent>

```



```

</xsd:complexType>
</xsd:element>
<xsd:element name="PartyQualifier">
<xsd:complexType>
<xsd:simpleContent>
<xsd:extension base="PartyQualifier">
<xsd:attribute name="EDIPath" type="xsd:string"
fixed="ORDERS.SG2.NAD.3035(0120:010)"/>
</xsd:extension>
</xsd:simpleContent>
</xsd:complexType>
</xsd:element>
<xsd:element name="Name">
<xsd:complexType>
<xsd:simpleContent>
<xsd:extension base="string1..10">
<xsd:attribute name="EDIPath" type="xsd:string"
fixed="ORDERS.SG2.NAD.C080.3036(0120:040:01)"/>
</xsd:extension>
</xsd:simpleContent>
</xsd:complexType>
</xsd:element>
<xsd:element name="Street">
<xsd:complexType>
<xsd:simpleContent>
<xsd:extension base="string1..35">
<xsd:attribute name="EDIPath" type="xsd:string"
fixed="ORDERS.SG2.NAD.C059.3042(0120:050:01)"/>
</xsd:extension>
</xsd:simpleContent>
</xsd:complexType>
</xsd:element>
<xsd:element name="City">
<xsd:complexType>
<xsd:simpleContent>
<xsd:extension base="string1..35">
<xsd:attribute name="EDIPath" type="xsd:string"
fixed="ORDERS.SG2.NAD.3164(0120:060)"/>
</xsd:extension>
</xsd:simpleContent>
</xsd:complexType>
</xsd:element>
<xsd:element name="PostCode">
<xsd:complexType>
<xsd:simpleContent>
<xsd:extension base="decimal5">
<xsd:attribute name="EDIPath" type="xsd:string"
fixed="ORDERS.SG2.NAD.3251(0120:080)"/>
</xsd:extension>
</xsd:simpleContent>
</xsd:complexType>
</xsd:element>
<xsd:element name="VATNumber">
<xsd:complexType>
<xsd:simpleContent>
<xsd:extension base="string1..35">
<xsd:attribute name="EDIPath" type="xsd:string"
fixed="ORDERS.SG2.SG3.RFF.C506.1154(0160:010:02)"/>
</xsd:extension>
</xsd:simpleContent>
</xsd:complexType>
</xsd:element>

```

```

<xsd:element name="ContactName">
  <xsd:complexType>
    <xsd:simpleContent>
      <xsd:extension base="string1..15">
        <xsd:attribute name="EDIPath" type="xsd:string"
          fixed="ORDERS.SG2.SG5.CTA.C056.3413(0220:020:01)"/>
      </xsd:extension>
    </xsd:simpleContent>
  </xsd:complexType>
</xsd:element>
<xsd:element name="AccountNumber">
  <xsd:complexType>
    <xsd:simpleContent>
      <xsd:extension base="decimal10">
        <xsd:attribute name="EDIPath" type="xsd:string"
          fixed="ORDERS.SG2.FII.C078.3194(0140:020:01)"/>
      </xsd:extension>
    </xsd:simpleContent>
  </xsd:complexType>
</xsd:element>
<xsd:element name="BIC">
  <xsd:complexType>
    <xsd:simpleContent>
      <xsd:extension base="decimal8">
        <xsd:attribute name="EDIPath" type="xsd:string"
          fixed="ORDERS.SG2.FII.C088.3433(0140:030:01)"/>
      </xsd:extension>
    </xsd:simpleContent>
  </xsd:complexType>
</xsd:element>
<xsd:element name="BankName">
  <xsd:complexType>
    <xsd:simpleContent>
      <xsd:extension base="string1..70">
        <xsd:attribute name="EDIPath" type="xsd:string"
          fixed="ORDERS.SG2.FII.C088.3432(0140:030:07)"/>
      </xsd:extension>
    </xsd:simpleContent>
  </xsd:complexType>
</xsd:element>
<xsd:element name="CommunicationNumber">
  <xsd:complexType>
    <xsd:simpleContent>
      <xsd:extension base="string1..12">
        <xsd:attribute name="EDIPath" type="xsd:string"
          fixed="ORDERS.SG2.SG5.COM.C076.3148(0230:010:01)"/>
      </xsd:extension>
    </xsd:simpleContent>
  </xsd:complexType>
</xsd:element>
<xsd:element name="CommunicationChannel">
  <xsd:complexType>
    <xsd:simpleContent>
      <xsd:extension base="CommunicationChannel">
        <xsd:attribute name="EDIPath" type="xsd:string"
          fixed="ORDERS.SG2.SG5.COM.C076.3155(0230:010:02)"/>
      </xsd:extension>
    </xsd:simpleContent>
  </xsd:complexType>
</xsd:element>
<xsd:element name="LineItemNumber">
  <xsd:complexType>

```

```

<xsd:simpleContent>
<xsd:extension base ="decimal1..5">
<xsd:attribute name="EDIPath" type="xsd:string"
fixed="ORDERS.SG25.LIN.1082(0940:010)"/>
</xsd:extension>
</xsd:simpleContent>
</xsd:complexType>
</xsd:element>
<xsd:element name ="SuppliersArticleNumber">
<xsd:complexType>
<xsd:simpleContent>
<xsd:extension base ="string1..10">
<xsd:attribute name="EDIPath" type="xsd:string"
fixed="ORDERS.SG25.LIN.C212.7140(0940:030:01)"/>
</xsd:extension>
</xsd:simpleContent>
</xsd:complexType>
</xsd:element>
<xsd:element name ="ItemTextLine1">
<xsd:complexType>
<xsd:simpleContent>
<xsd:extension base ="string1..20">
<xsd:attribute name="EDIPath" type="xsd:string"
fixed="ORDERS.SG25.IMD.C273.7008(0960:030:04)"/>
</xsd:extension>
</xsd:simpleContent>
</xsd:complexType>
</xsd:element>
<xsd:element name ="ItemTextLine2">
<xsd:complexType>
<xsd:simpleContent>
<xsd:extension base ="string1..20">
<xsd:attribute name="EDIPath" type="xsd:string"
fixed="ORDERS.SG25.IMD.C273.7008(0960:030:05)"/>
</xsd:extension>
</xsd:simpleContent>
</xsd:complexType>
</xsd:element>
<xsd:element name ="QuantityOrdered">
<xsd:complexType>
<xsd:simpleContent>
<xsd:extension base ="decimal1..5">
<xsd:attribute name="EDIPath" type="xsd:string"
fixed="ORDERS.SG25.QTY.C186.6060(0970:010:02)"/>
</xsd:extension>
</xsd:simpleContent>
</xsd:complexType>
</xsd:element>
<xsd:element name ="MeasureUnit">
<xsd:complexType>
<xsd:simpleContent>
<xsd:extension base ="MeasureUnit">
<xsd:attribute name="EDIPath" type="xsd:string"
fixed="ORDERS.SG25.QTY.C186.6411(0970:010:03)"/>
</xsd:extension>
</xsd:simpleContent>
</xsd:complexType>
</xsd:element>
<xsd:element name ="LineItemAmount">
<xsd:complexType>
<xsd:simpleContent>
<xsd:extension base ="decimal1..18">

```

```

<xsd:attribute name="EDIPath" type="xsd:string"
fixed="ORDERS.SG25.MOA.C516.5004(0980:010:02)"/>
</xsd:extension>
</xsd:simpleContent>
</xsd:complexType>
</xsd:element>
<xsd:element name="UnitPrice">
<xsd:complexType>
<xsd:simpleContent>
<xsd:extension base="decimal1..12">
<xsd:attribute name="EDIPath" type="xsd:string"
fixed="ORDERS.SG25.SG27.PRI.C509.5118(1150:010:02)"/>
</xsd:extension>
</xsd:simpleContent>
</xsd:complexType>
</xsd:element>
<xsd:simpleType name="string1..8">
<xsd:restriction base="xsd:string">
<xsd:whiteSpace value="preserve"/>
<xsd:minLength value="1"/>
<xsd:maxLength value="8"/>
</xsd:restriction>
</xsd:simpleType>
<xsd:simpleType name="DateQualifier">
<xsd:restriction base="xsd:string">
<xsd:enumeration value="4"/>
<xsd:enumeration value="2"/>
<xsd:whiteSpace value="preserve"/>
<xsd:minLength value="1"/>
<xsd:maxLength value="3"/>
</xsd:restriction>
</xsd:simpleType>
<xsd:simpleType name="decimal8">
<xsd:restriction base="xsd:decimal">
<xsd:totalDigits value="8"/>
</xsd:restriction>
</xsd:simpleType>
<xsd:simpleType name="PartyQualifier">
<xsd:restriction base="xsd:string">
<xsd:enumeration value="BY"/>
<xsd:enumeration value="SE"/>
<xsd:whiteSpace value="preserve"/>
<xsd:minLength value="1"/>
<xsd:maxLength value="3"/>
</xsd:restriction>
</xsd:simpleType>
<xsd:simpleType name="string1..10">
<xsd:restriction base="xsd:string">
<xsd:whiteSpace value="preserve"/>
<xsd:minLength value="1"/>
<xsd:maxLength value="10"/>
</xsd:restriction>
</xsd:simpleType>
<xsd:simpleType name="string1..35">
<xsd:restriction base="xsd:string">
<xsd:whiteSpace value="preserve"/>
<xsd:minLength value="1"/>
<xsd:maxLength value="35"/>
</xsd:restriction>
</xsd:simpleType>
<xsd:simpleType name="decimal5">
<xsd:restriction base="xsd:decimal">

```

```

<xsd:totalDigits value="5"/>
</xsd:restriction>
</xsd:simpleType>
<xsd:simpleType name="decimal10">
<xsd:restriction base="xsd:decimal">
<xsd:totalDigits value="10"/>
</xsd:restriction>
</xsd:simpleType>
<xsd:simpleType name="string1..70">
<xsd:restriction base="xsd:string">
<xsd:whiteSpace value="preserve"/>
<xsd:minLength value="1"/>
<xsd:maxLength value="70"/>
</xsd:restriction>
</xsd:simpleType>
<xsd:simpleType name="string1..15">
<xsd:restriction base="xsd:string">
<xsd:whiteSpace value="preserve"/>
<xsd:minLength value="1"/>
<xsd:maxLength value="15"/>
</xsd:restriction>
</xsd:simpleType>
<xsd:simpleType name="string1..12">
<xsd:restriction base="xsd:string">
<xsd:whiteSpace value="preserve"/>
<xsd:minLength value="1"/>
<xsd:maxLength value="12"/>
</xsd:restriction>
</xsd:simpleType>
<xsd:simpleType name="CommunicationChannel">
<xsd:restriction base="xsd:string">
<xsd:enumeration value="TE"/>
<xsd:enumeration value="FX"/>
<xsd:whiteSpace value="preserve"/>
<xsd:minLength value="1"/>
<xsd:maxLength value="3"/>
</xsd:restriction>
</xsd:simpleType>
<xsd:simpleType name="decimal1..5">
<xsd:restriction base="xsd:decimal">
<xsd:totalDigits value="5"/>
</xsd:restriction>
</xsd:simpleType>
<xsd:simpleType name="string1..20">
<xsd:restriction base="xsd:string">
<xsd:whiteSpace value="preserve"/>
<xsd:minLength value="1"/>
<xsd:maxLength value="20"/>
</xsd:restriction>
</xsd:simpleType>
<xsd:simpleType name="MeasureUnit">
<xsd:restriction base="xsd:string">
<xsd:enumeration value="TNE"/>
<xsd:enumeration value="KGM"/>
<xsd:enumeration value="GRM"/>
<xsd:enumeration value="LBR"/>
<xsd:enumeration value="LTR"/>
<xsd:enumeration value="DZN"/>
<xsd:whiteSpace value="preserve"/>
<xsd:minLength value="1"/>
<xsd:maxLength value="3"/>
</xsd:restriction>

```

```

</xsd:simpleType>
<xsd:simpleType name="decimal1..18">
<xsd:restriction base="xsd:decimal">
<xsd:totalDigits value="18"/>
</xsd:restriction>
</xsd:simpleType>
<xsd:simpleType name="decimal1..12">
<xsd:restriction base="xsd:decimal">
<xsd:totalDigits value="12"/>
</xsd:restriction>
</xsd:simpleType>
</xsd:schema>

```

Пример XML-сообщения для вышеописанной схемы:

```

<?xml version="1.0" encoding="UTF-8"?>
<!-- automatically generated by GEFEG EDIFIX -->
<!-- http://www.gefeg.com -->
<Order
xmlns:xsi="http://www.w3.org/2001/XMLSchema-instance"
xsi:noNamespaceSchemaLocation="order1.xsd">
<OrderNumber>1-96</OrderNumber>
<OrderDates>
<DateQualifier>4</DateQualifier>
<Date>19960101</Date>
</OrderDates>
<OrderParties>
<PartyQualifier>BY</PartyQualifier>
<Name>BONBON AG</Name>
<Street>SIRUPSTRASSE 15</Street>
<City>ZUCKERSTADT</City>
<PostCode>55555</PostCode>
<AccountInformation>
<AccountNumber>1236547890</AccountNumber>
<BIC>10090045</BIC>
<BankName>SBANK</BankName>
</AccountInformation>
<VATNumber>DE998887</VATNumber>
<ContactName>BART SIMPSON</ContactName>
<Communication>
<CommunicationNumber>05368-22347</CommunicationNumber>
<CommunicationChannel>TE</CommunicationChannel>
</Communication>
</OrderParties>
<OrderCurreny>EUR</OrderCurreny>
<LineItems>
<LineItemNumber>1</LineItemNumber>
<SuppliersArticleNumber>2001</SuppliersArticleNumber>
<ItemTextLine1>SCHOKOLADENMASSE</ItemTextLine1>
<QuantityOrdered>2</QuantityOrdered>
<MeasureUnit>TNE</MeasureUnit>
<LineItemAmount>2800</LineItemAmount>
<UnitPrice>1400</UnitPrice>
</LineItems>
<TotalOrderValue>2890</TotalOrderValue>
</Order>

```

Приложение ДА  
(справочное)

**Сведения о соответствии ссылочных международных стандартов  
национальным стандартам Российской Федерации**

Таблица ДА.1

Обозначение ссылочного международного стандарта	Степень соответствия	Обозначение и наименование соответствующего национального стандарта
ИСО 8601:2004	—	*
ИСО 9735-1:2002	IDT	ГОСТ Р ИСО 9735-1—2012 «Электронный обмен данными в управлении, торговле и на транспорте (EDIFACT). Синтаксические правила для прикладного уровня (версия 4, редакция 1). Часть 1. Синтаксические правила, общие для всех частей»
<p>* Соответствующий национальный стандарт отсутствует (в разработке). До его утверждения рекомендуется использовать перевод на русский язык данного международного стандарта. Перевод данного международного стандарта находится в Федеральном информационном фонде технических регламентов и стандартов.</p> <p><b>П р и м е ч а н и е</b> — В настоящей таблице использовано следующее условное обозначение степени соответствия стандартов: - IDT — идентичные стандарты.</p>		

### Библиография

- [1] ИСО 8879    Обработка информации. Текстовые и офисные системы. Стандартный обобщенный язык разметки (SGML)  
                  (ISO 8879)    (Information processing. Text and office systems. Standard Generalized Markup Language (SGML))
- [2] XML-схема — Часть 1: Структуры, <http://www.w3.org/TR/2001/REC-xmlschema-1-20010502>
- [3] XML-схема — Часть 2: Типы данных, <http://www.w3.org/TR/2001/REC-xmlschema-2-20010502>



УДК 658.6/9:002.006.354

ОКС 35.240.60

Ключевые слова: электронный обмен данными, EDIFACT, XML-файл, XML-схема

---

Редактор *Н. Н. Кузьмина*  
Технический редактор *В. Н. Прусакова*  
Корректор *С. В. Смирнова*  
Компьютерная верстка *Т. Ф. Кузнецовой*

Сдано в набор 21.01.2014. Подписано в печать 10.02.2014. Формат 60×84<sup>1</sup>/<sub>8</sub>. Бумага офсетная. Гарнитура Ариал.  
Печать офсетная. Усл. печ. л. 5,58. Уч.-изд. л. 4,50. Тираж 81 экз. Зак. 81.

---

ФГУП «СТАНДАРТИНФОРМ», 123995 Москва, Гранатный пер., 4.  
[www.gostinfo.ru](http://www.gostinfo.ru) [info@gostinfo.ru](mailto:info@gostinfo.ru)

Набрано и отпечатано в Калужской типографии стандартов, 248021 Калуга, ул. Московская, 258.