

---

МЕЖГОСУДАРСТВЕННЫЙ СОВЕТ ПО СТАНДАРТИЗАЦИИ, МЕТРОЛОГИИ И СЕРТИФИКАЦИИ  
(МГС)  
INTERSTATE COUNCIL FOR STANDARDIZATION, METROLOGY AND CERTIFICATION  
(ISC)

---

МЕЖГОСУДАРСТВЕННЫЙ  
СТАНДАРТ

ГОСТ  
32270—  
2013

---

**ПЕКИ**  
**Отбор проб**

Издание официальное



Москва  
Стандартинформ  
2019

## Предисловие

Цели, основные принципы и общие правила проведения работ по межгосударственной стандартизации установлены ГОСТ 1.0 «Межгосударственная система стандартизации. Основные положения» и ГОСТ 1.2 «Межгосударственная система стандартизации. Стандарты межгосударственные, правила и рекомендации по межгосударственной стандартизации. Правила разработки, принятия, обновления и отмены»

### Сведения о стандарте

1 ПОДГОТОВЛЕН Техническим комитетом по стандартизации ТК 160 «Продукция нефтехимического комплекса», Федеральным государственным унитарным предприятием «Всероссийский научно-исследовательский центр стандартизации, информации и сертификации сырья, материалов и веществ» (ФГУП «ВНИЦСМВ») на основе собственного перевода на русский язык англоязычной версии стандарта, указанного в пункте 5

2 ВНЕСЕН Федеральным агентством по техническому регулированию и метрологии

3 ПРИНЯТ Межгосударственным советом по стандартизации, метрологии и сертификации по переписке (протокол от 28 августа 2013 г. № 58-П)

За принятие проголосовали:

Краткое наименование страны по МК (ИСО 3166) 004—97	Код страны по МК (ИСО 3166) 004—97	Сокращенное наименование национального органа по стандартизации
Армения	AM	Минэкономики Республики Армения
Киргизия	KG	Кыргызстандарт
Молдова	MD	Молдова-Стандарт
Россия	RU	Росстандарт
Таджикистан	TJ	Таджикстандарт
Узбекистан	UZ	Узстандарт

4 Приказом Федерального агентства по техническому регулированию и метрологии от 28 августа 2013 г. № 750-ст межгосударственный стандарт ГОСТ 32270—2013 введен в действие в качестве национального стандарта Российской Федерации с 1 января 2015 г.

5 Настоящий стандарт идентичен стандарту ASTM D 4296—09 «Стандартное руководство по отбору проб пека» («Standard practice for sampling pitch», IDT).

Стандарт разработан Комитетом ASTM D04 «Дорожные материалы» Американского общества по испытаниям и материалам.

Наименование настоящего межгосударственного стандарта изменено относительно наименования указанного стандарта для приведения в соответствие с ГОСТ 1.5 (подраздел 3.6)

6 ВВЕДЕН ВПЕРВЫЕ

7 ПЕРЕИЗДАНИЕ. Август 2019 г.

*Информация о введении в действие (прекращении действия) настоящего стандарта и изменений к нему на территории указанных выше государств публикуется в указателях национальных стандартов, издаваемых в этих государствах, а также в сети Интернет на сайтах соответствующих национальных органов по стандартизации.*

*В случае пересмотра, изменения или отмены настоящего стандарта соответствующая информация будет опубликована на официальном интернет-сайте Межгосударственного совета по стандартизации, метрологии и сертификации в каталоге «Межгосударственные стандарты»*

© Стандартиформ, оформление, 2014, 2019



В Российской Федерации настоящий стандарт не может быть полностью или частично воспроизведен, тиражирован и распространен в качестве официального издания без разрешения Федерального агентства по техническому регулированию и метрологии

## ПЕКИ

## Отбор проб

Pitches. Sampling

Дата введения — 2015—01—01

## 1 Область применения

1.1 Настоящий стандарт устанавливает метод отбора проб пеков при производстве, хранении и транспортировании.

1.2 Значения, установленные в единицах измерения системы СИ, являются стандартными. Значения в скобках приведены для информации.

1.3 Применение настоящего стандарта может быть связано с использованием в процессе испытания опасных материалов, операций и оборудования. В настоящем стандарте не предусмотрено рассмотрение всех вопросов обеспечения безопасности, связанных с его использованием. Пользователь настоящего стандарта несет ответственность за установление соответствующих правил по технике безопасности и охране труда, а также определяет целесообразность применения законодательных ограничений перед его использованием.

## 2 Термины и определения

В настоящем стандарте применены следующие термины с соответствующими определениями:

2.1 **объемная проба** (bulk sample): Проба большого объема, отобранная в одном месте или составленная из нескольких дополнительных проб одного и того же материала.

2.2 **смешанная проба** (composite sample): Тщательно перемешанная валовая проба.

2.3 **валовая проба** (gross sample): Проба большого объема, состоящая из нескольких частей (дополнительных проб) массы материала.

2.4 **дополнительная проба** (increment): Часть материала в сочетании с другими частями одного и того же материала для получения представительной пробы.

2.5 **представительная проба** (representative sample): Часть однородного материала или части совмещенных и смешанных частей материала, которые отражают истинные свойства и физические характеристики всего материала.

2.6 **проба** (sample): Часть материала, взятая для представления всего материала.

## 3 Сущность метода

3.1 Образцы жидких пеков отбирают с технологических линий, из мест хранения и поставочных контейнеров в объеме, необходимом для подготовки представительной пробы для проведения испытаний.

3.2 Образцы твердых пеков отбирают из систем загрузки, мест хранения и поставочных контейнеров в объеме, необходимом для подготовки представительной пробы для проведения испытаний.

## 4 Назначение и применение

4.1 Отбор проб имеет такое же значение, как и проведение испытаний. Если отбор проб выполнен неправильно, проба материала ошибочна и испытания не представляют информацию об истинных свойствах материала, при этом может быть нецелесообразно или невозможно отобрать другую пробу.

Однако при правильном отборе пробы, но ошибочных результатах испытаний можно провести повторные испытания, используя эту же пробу.

4.2 Пробы отбирают для следующих целей:

4.2.1 Обеспечения максимально возможного представления характеристик материала.

4.2.2 Выявления максимальных изменений характеристик материала.

4.3 Качественный план отбора проб обеспечивает:

4.3.1 Защиту потребителя от принятия некачественной партии материала.

4.3.2 Защиту производителя от браковки качественной партии материала.

4.3.3 Долгосрочную защиту потребителя.

4.3.4 Контроль процесса производства производителем.

4.3.5 Оптимизацию затрат на отбор проб, контроль результатов испытаний и управление.

4.3.6 Предоставление информации о качестве продукции.

#### 4.4 Достоверность образцов

Отбор проб необходим для представления партии или партий материала этой пробой. Пеки разных форм и в контейнерах разных типов требуют разных планов отбора проб и соответствующего пробоотборного оборудования. Каждый план отбора проб разрабатывают для обеспечения достоверности определения характеристик или качества партии материала.

### 5 Отбор проб

5.1 Пробы пека отбирает производитель при изготовлении или хранении в сроки, позволяющие обеспечить проведение приемо-сдаточных испытаний партии продукции по показателям, согласованным с потребителем, до начала отгрузки.

5.2 Потребитель отбирает пробы пека из контейнеров сразу после получения и проводит испытания в сроки, установленные спецификацией.

### 6 Объемы проб

6.1 Объемы проб жидких материалов должны быть следующими:

6.1.1 С технологических линий — 1 дм<sup>3</sup> (1 кварта).

6.1.2 Из емкостей для хранения — 1 дм<sup>3</sup> (1 кварта) или аликвота смешанной пробы объемом 1 дм<sup>3</sup>.

6.1.3 Из поставочных контейнеров — 1 дм<sup>3</sup> (1 кварта) или аликвота смешанной пробы объемом 1 дм<sup>3</sup>.

6.1.4 Из бочек или барабанов — 0,5 дм<sup>3</sup> (1 пинта) или аликвота смешанной пробы объемом 0,5 дм<sup>3</sup>.

6.2 Объемы проб твердых материалов должны быть следующими:

6.2.1 Со склада — 4 дм<sup>3</sup> (1 галлон) или аликвота смешанной пробы объемом 4 дм<sup>3</sup>.

6.2.2 Из поставочных контейнеров — аликвота смешанной пробы объемом 4 дм<sup>3</sup> (1 галлон).

6.2.3 Из бочек или барабанов — 0,5 дм<sup>3</sup> (1 пинта) или аликвота смешанной пробы объемом 0,5 дм<sup>3</sup>.

### 7 Отбор валовой пробы

7.1 Валовая проба представляет партию или партии материала и состоит из ряда дополнительных проб.

7.1.1 Дополнительные пробы отбирают регулярно и систематически так, чтобы все количество пека было представлено пропорционально в валовой пробе в необходимом количестве.

### 8 Отбор дополнительных проб

8.1 Для отбора проб используют лопату, специальный инструмент или механические средства для отбора равных частей или дополнительных проб. Если пробы отбирают с поверхности загруженных контейнеров, валовая проба должна состоять из девяти дополнительных проб примерно одинакового объема. При отборе проб из груд, с конвейерных лент и т. д. валовая проба должна состоять из 25—50 дополнительных проб примерно одинакового объема.

## 9 Защита и хранение образцов

9.1 Для образцов используют новые или многоразовые контейнеры. Многоразовые контейнеры тщательно очищают растворителем и высушивают сухой чистой тканью.

9.2 Принимают меры для предотвращения загрязнения образца. Сразу после заполнения контейнеры с горячим жидким образцом закрывают тщательно, но не плотно. Контейнеры с твердыми материалами закрывают тщательно и плотно.

9.3 При отборе проб в ненастную погоду принимают меры предосторожности для защиты горячей жидкой пробы или пробы твердых материалов от попадания воды.

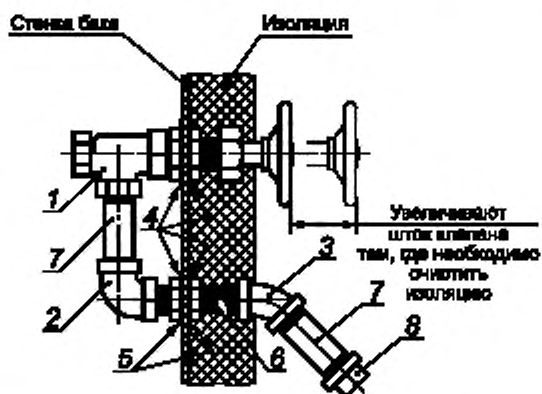
9.4 Сразу после заполнения и герметизации контейнеры с пробой для идентификации маркируют подходящим карандашом. Маркировку наносят на контейнер, крышку не маркируют.

## 10 Аппаратура

### 10.1 Оборудование для отбора проб жидких материалов

10.1.1 Если трубопроводы и резервуары оборудованы кранами с вентилями, пробы отбирают из кранов, установленных в линии или на резервуаре. Пример типового крана с вентилем на резервуаре приведен на рисунке 1, подходящие краны на линии показаны на рисунках 2 и 3.

10.1.2 При отборе проб из автоцистерн пробоотборник соединяют со сливным рукавом, присоединенным к вентилю, приведенному на рисунке 2.



Монтируют в нижней части стенки на расстоянии не менее 0,3 м (1 фута) от дна.

1 — стальной угловой кран внутренним диаметром 20 мм (3/4 дюйма) «Vogt» P-9844 или аналогичный; 2 — угловой фитинг из стали или ковкого чугуна радиусом 1,6 дюйма, внутренним диаметром 20 мм (3/4 дюйма); 3 — угловой фитинг из стали или ковкого чугуна радиусом 0,8 дюйма, внутренним диаметром 20 мм (3/4 дюйма); 4 — 4 асбестовые прокладки, плотно посаженные на резьбу или с намотанной нитью; 5 — 2 закрученные контргайки № 150 внутренним диаметром 20 мм (3/4 дюйма); 6 — стальной патрубков с резьбой на концах размером 20×90 мм (3/4×3 1/2 дюйма) (при необходимости вырезают из стандартного патрубка для баков); 7 — 2 стальных патрубка с резьбой на концах размером 20×75 мм (3/4×3 дюйма); 8 — навинчивающийся колпачок из стали или ковкого чугуна внутренним диаметром 20 мм (3/4 дюйма)

Рисунок 1 — Типовой кран с вентилем на резервуаре



Рисунок 2 — Кран с вентилем для отбора проб на линии

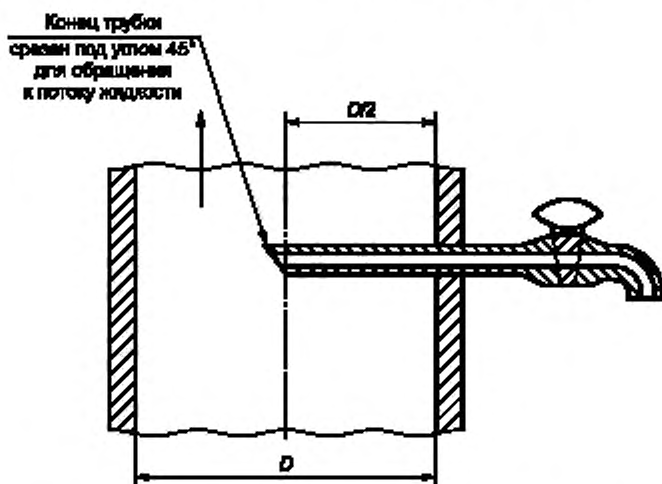
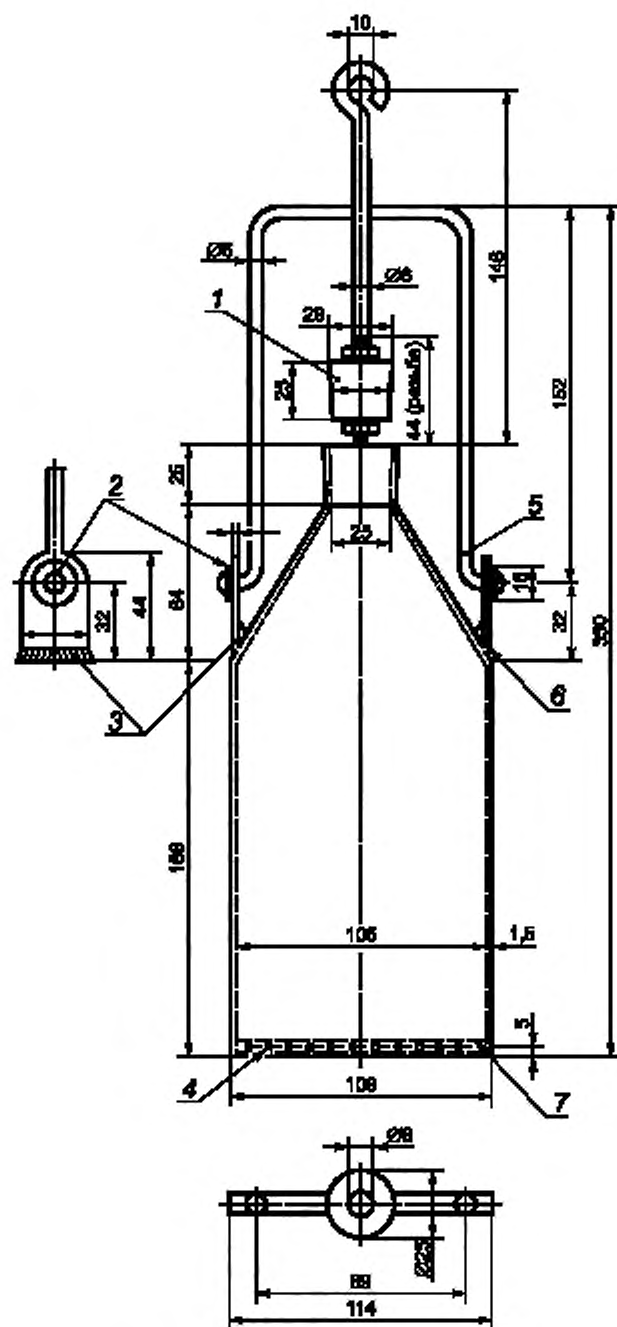


Рисунок 3 — Кран с вентилем для отбора проб из трубопровода

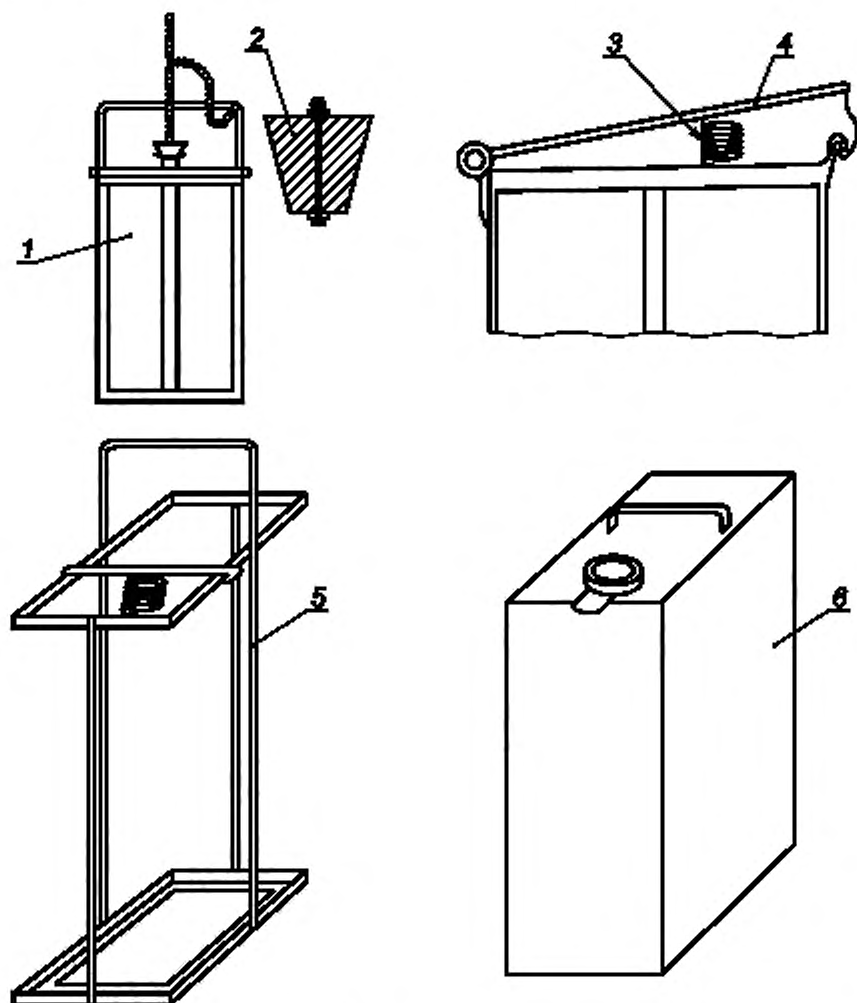
10.1.3 Для отбора проб из производственных и складских резервуаров, железнодорожных и автомобильных цистерн используют утяжеленную бутылку, приведенную на рисунке 4, одноразовый контейнерный пробоотборник (рисунок 5), желоночный пробоотборник (рисунок 6) или ковшовый пробоотборник (рисунок 7).



1 — пробка, соответствующая размеру горлышка бутылки; 2 — шайба, приваренная к стержню; 3 — стальная петля, приваренная к корпусу; 4 — кольцо с небольшим углублением на внутренней поверхности для удержания свинца; 5 — ручка, свободно перемещающаяся в петлях; 6 — нижний край пластинки петли, изогнутый в соответствии с корпусом; 7 — свинец, добавленный для доведения массы бутылки до массы 2,5 кг

Рисунок 4 — Утяжеленная бутылка для отбора проб

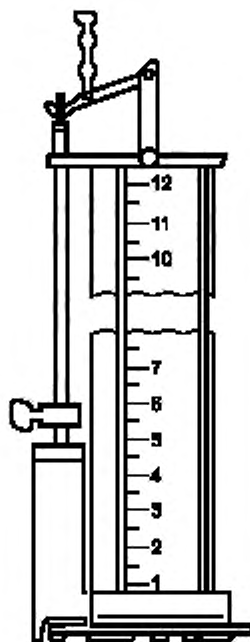




1 — канистра в держателе; 2 — пробка; 3 — пружина для фиксирования канистры; 4 — защелка;  
5 — утяжеленный держатель; 6 — канистра

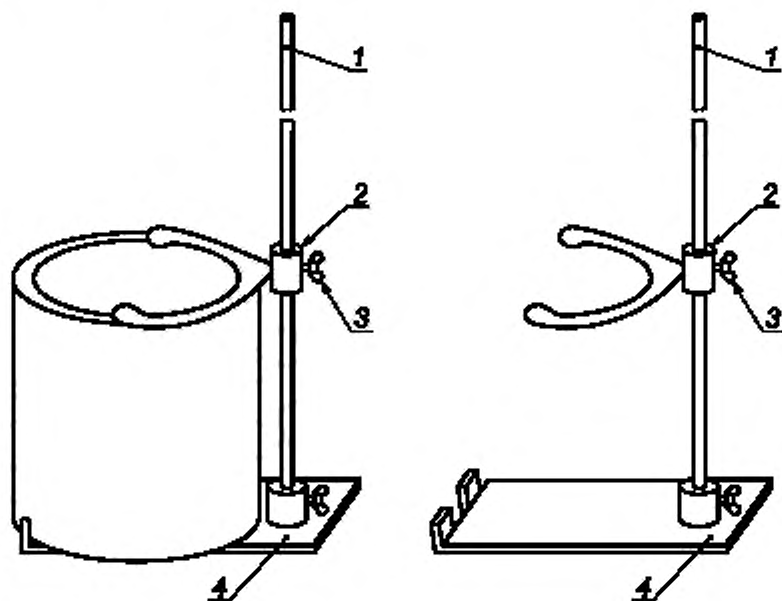
**Примечание** — Такой пробоотборник опускают в резервуар с закрытой пробкой. На необходимой глубине вынимают пробку с помощью прикрепленного провода, шнура или цепи и заполняют контейнер. Завершение наполнения определяют по прекращению выделения на поверхности пузырьков воздуха из канистры. Пробоотборник извлекают из резервуара и переносят содержимое в контейнер для пробы. Для отбора каждой пробы используют чистые контейнеры (бутылки).

Рисунок 5 — Одноразовый контейнерный пробоотборник



Примечание — Пробоотборник опускают в цистерну с открытой нижней крышкой (верхняя крышка отсутствует). После достижения требуемой глубины закрывают нижнюю крышку, используя цепь. Пробоотборник извлекают из цистерны и переносят содержимое в контейнер для пробы. Пробоотборник можно использовать для повторного отбора проб из той же цистерны.

Рисунок 6 — Желончатый пробоотборник



1 — ручка подходящей длины; 2 — фиксатор; 3 — стопорный винт; 4 — плита основания

Примечание — Пробоотборник с зафиксированной емкостью быстро опускают в цистерну на требуемую глубину и заполняют материалом пробы. Затем пробоотборник вынимают из цистерны и переносят содержимое в контейнер для пробы. Для каждого образца используют чистый контейнер.

Рисунок 7 — Ковшовый пробоотборник

10.1.4 Для отбора проб из бочек или барабанов используют трубчатый или желоночный пробоотборник.

## 10.2 Оборудование для отбора проб твердых материалов

10.2.1 Пробы из систем загрузки отбирают лопатой, металлическим или пластиковым совком или металлической банкой.

10.2.2 Лопату используют для отбора проб из складских бункеров, груды пеков, пековых ям, вагонов-хопперов и самосвалов.

10.2.3 Пробоотборную штангу для отбора образцов, приведенную на рисунке 8, можно использовать для отбора проб из барабанов, бочек, мешков и бункеров.

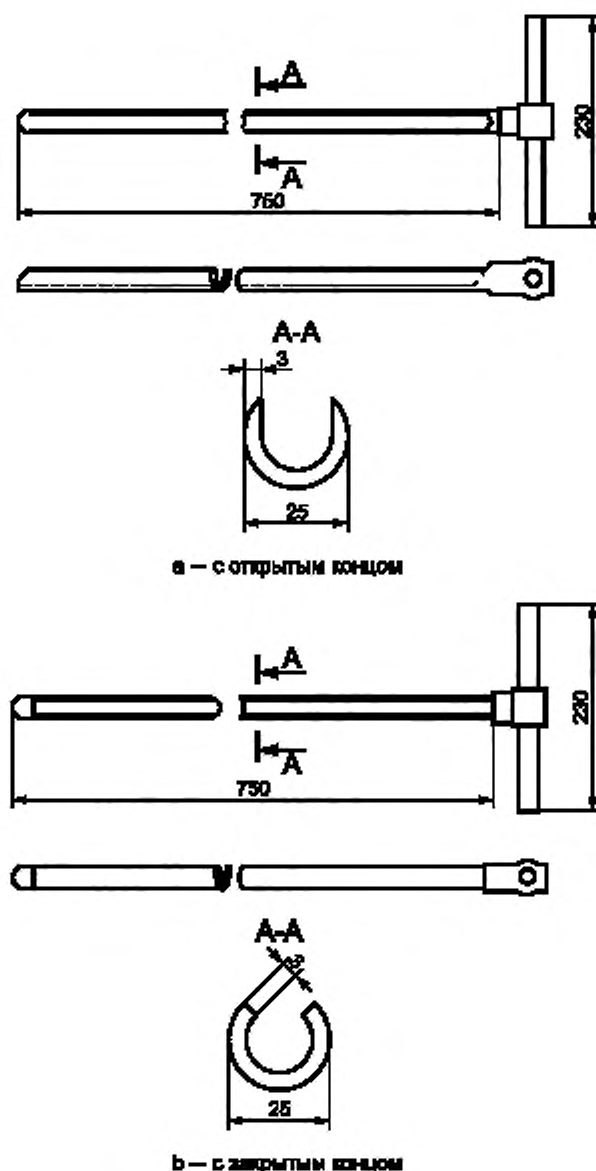


Рисунок 8 — Пробоотборная штанга

### 10.3 Контейнеры для образцов

10.3.1 В качестве контейнеров для жидких материалов используют широкогорлые банки с завинчивающимися крышками с тройным уплотнением.

10.3.2 Контейнерами для формованных пеков или измельченного твердого материала могут служить банки с завинчивающимися крышками с тройным уплотнением. В качестве контейнеров для пробы можно использовать герметичные пластиковые или бумажные коробки с внутренним покрытием из инертных материалов, полиэтиленовые мешки, размещенные в других контейнерах, подходящих для переноски, или плотные надежно закрывающиеся бумажные мешки.

#### 10.4 Оборудование для смешивания твердых материалов

10.4.1 Для размещения пробы большого объема используют кусок чистого холста или пластиковый лист достаточных размеров. Пробу уменьшают смешиванием и квартованием.

10.4.2 Для уменьшения размеров валовой пробы можно использовать пороги, приведенные на рисунке 9.

10.4.3 Для уменьшения размеров валовой пробы смешиванием и квартованием используют лопату, как показано на рисунке 10.

#### 10.5 Оборудование для смешивания жидких материалов

10.5.1 Пробы объемом не более 4 дм<sup>3</sup> (1 галлон) смешивают тщательным перемешиванием с помощью металлического стержня или весла с широкой металлической лопастью.

10.5.2 Для образцов объемом 4—20 дм<sup>3</sup> (1—5 галлонов) используют электрическую мешалку высокой мощности.

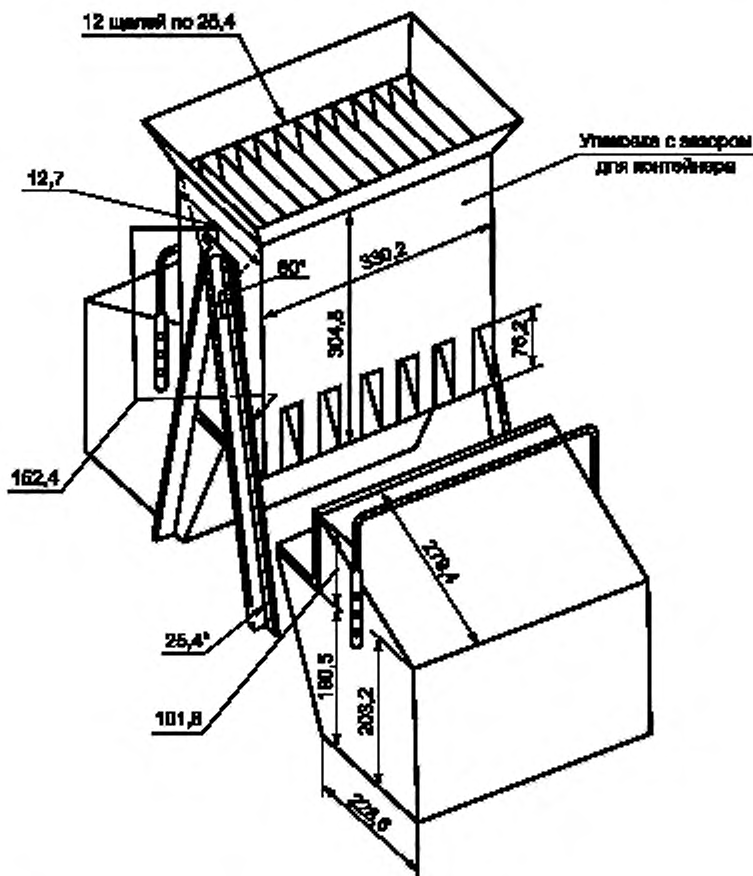


Рисунок 9 — Пороги для разделения материала пробы на частицы диаметром приблизительно 5 мм

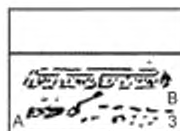
Первая стадия  
приготовления пробы  
массой 45 кг (100 фунтов)



Разбивают 45 кг (100 фунтов)  
на жесткой чистой  
поверхности до 25 мм (1 дюйма)



Разбитые 45 кг (100 фунтов)  
материала до размера  
частиц 25 мм (1 дюйм)  
собирают в конус

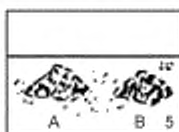


Перемешивают и собирают  
в длинную гряду.

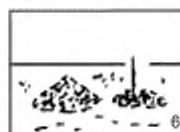
A – разбрасывают первую полную лопату;  
B – длинная гряда сформирована



Альтернативный метод деления  
пополам лопатой. Лопаты 1, 3, 5  
и т. д. оставляют, как по 5A, лопаты  
2, 4, 6 и т. д. отбрасывают, как по 5B

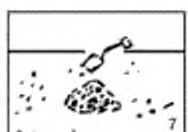


Длинную гряду делят  
на две части:  
A – запас, B – отброс

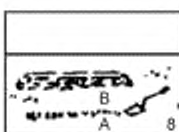


Разбивают 23 кг (50 фунтов)  
образца (см. 5A) до размера  
19 мм (3/4 дюйма)

Вторая стадия



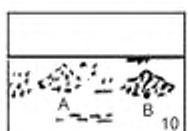
Разбитые 23 кг (50 фунтов)  
материала до размера  
частиц 19 мм (3/4 дюйма)  
собирают в конус



Перемешивают и собирают  
в длинную гряду  
A – разбрасывают первую  
полную лопату,  
B – длинная гряда  
сформирована



Альтернативный метод деления  
пополам лопатой. Лопаты 1, 3, 5  
и т. д. оставляют, как по 5A, лопаты  
2, 4, 6 и т. д. отбрасывают, как по 5B



Длинную гряду делят  
на две части:  
A – запас, B – отброс

#### Примечания

1 Размещают холст или пластик на жесткой, чистой поверхности без трещин, защищенной от дождя, снега, ветра и солнечных лучей. Не допускают попадание песка, щебня и других посторонних веществ с пола на пробу. Защищают пробу от потери или поглощения влаги.

2 Используют следующие инструменты: лопату, трамбовку, стальные пластины, метлы и грабли. После дробления пеки разравнивают граблями. Тщательно подметают пол после каждого уменьшения образца в два раза.

Рисунок 10 — Подготовка пробы массой 45 кг (100 фунтов)

## 11 Меры предосторожности

11.1 Персонал, проводящий отбор проб, обеспечивают защитной одеждой и очками, резиновыми или термостойкими перчатками для защиты от случайного попадания горячего жидкого пека.

11.2 При длительном нахождении в атмосфере паров пеков или пековой пыли используют респиратор или маску для защиты от вдыхания паров или пыли. Рекомендуют наносить защитный крем на открытые участки кожи.

11.3 Отбор проб из вагонов не проводят при проведении маневровых работ. С обеих сторон вагона должны быть размещены противооткатные упоры для предотвращения случайного перемещения вагона во время отбора проб.

11.4 При отборе проб из емкостей с горячим продуктом, таких как резервуары, цистерны и автоцистерны, рекомендуется присутствие не менее двух человек.

## 12 Отбор проб жидкого пека

12.1 Используют три метода отбора проб из вертикальных резервуаров, которые не следует подвергать колебаниям.

### 12.1.1 Метод с использованием крана с вентилем

Для обеспечения легкого и безопасного доступа используют краны с вентилями, расположенными на боковых поверхностях резервуара следующим образом: первый — в верхней трети резервуара, но не выше чем на 1 м (3 фута) от верха резервуара, второй — в середине резервуара, третий — в нижней трети резервуара, но не ниже 1,1 м (3,5 футов) от низа резервуара. Рекомендуемый образец крана с вентилями приведен на рисунке 1. Отбирают не менее 4 дм<sup>3</sup> (1 галлона) продукта из каждого крана для испытаний или смешивания.

### 12.1.2 Метод с использованием желоночного пробоотборника

Отбирают пробы из верхней, средней и нижней частей резервуара погружением желоночного пробоотборника в материал. Конструкция и применение пробоотборника приведены на рисунке 6. Пробы можно испытывать отдельно или объединить и тщательно перемешать для получения смешанной пробы.

### 12.1.3 Метод отбора проб утяжеленной бутылкой

Отбирают пробы из верхней, средней и нижней частей резервуара, погружая бутылку в материал. На рисунках 4 и 5 приведены два типа утяжеленных бутылок (канистр).

12.1.3.1 Особенностью метода является погружение бутылки с закрытой пробкой в материал на необходимую глубину, затем удаление пробки с помощью прилагаемой цепи. После наполнения бутылки материалом ее вынимают из жидкости и переливают содержимое в чистый контейнер. Сливают пробу из бутылки по возможности полностью, вставляют пробку в бутылку и погружают в материал для отбора пробы на следующем уровне.

12.1.3.2 Влияние остатка пробы от предыдущего отбора на свойства следующей части пробы, отобранной с другого уровня, незначительно. Если предполагают существенное отличие свойств материала на разных уровнях, утилизируют первую порцию следующей пробы образца для промывания бутылки, затем ее погружают на тот же уровень для отбора следующей пробы.

12.1.3.3 Три отобранные пробы можно испытывать отдельно для выявления неоднородности характеристик, или их можно объединить, тщательно перемешать, затем из смешанной пробы отобрать аликвоту объемом 1—4 дм<sup>3</sup> (1/4—1 галлон) для определения средних значений характеристик материала.

## 12.2 Отбор проб из объемных резервуаров, оснащенных механической мешалкой или рециркуляционным насосом

Если резервуар оснащен механической мешалкой или рециркуляционным насосом, перемешивающими содержимое резервуара, для испытаний отбирают одну пробу любым методом, приведенным в 12.1.1, 12.1.2 или 12.1.3.

## 12.3 Отбор проб из автомобильных и железнодорожных цистерн

12.3.1 Образцы проб горячего жидкого материала отбирают ковшовым методом. В качестве пробоотборника используют чистую жестяную банку с широким горлом, закрепленную в соответствующем держателе или прочно прикрепленную к металлическому стержню. Один из таких пробоотборников приведен на рисунке 7. Быстро опускают пробоотборник на глубину приблизительно на 0,3 м (1 фут) ниже поверхности жидкости и аккуратно вынимают. Используют чистый пробоотборник для отбора каждой пробы, затем переливают ее в чистый контейнер для хранения и испытания.

12.3.2 Если для последующего получения смешанной пробы необходимы дополнительные пробы, они могут быть получены способами, описанными в 12.1.2 или 12.1.3.

12.3.3 Если железнодорожные или автомобильные цистерны находятся в процессе загрузки или разгрузки, пробы удобно отбирать из трубопровода, по которому течет материал, присоединяя кран с вентилем для отбора проб к восходящей линии трубопровода с напорной стороны насоса или полностью заполненной линии, в которой гравитация создает поток материала.

12.3.3.1 Подходящие встраиваемые краны с вентилем для отбора проб приведены на рисунках 2 и 3. Отверстие трубки должно быть направлено навстречу потоку жидкости. Трубка должна иметь вентиль или запорный кран и обеспечивать отбор образца. Перед отбором проб сливают 4 дм<sup>3</sup> (1 галлон) материала из крана и утилизируют.

12.3.3.2 Во время загрузки или разгрузки отбирают пробы объемом 1 дм<sup>3</sup> (1 кварта) с частотой, обеспечивающей получение 4—8 дм<sup>3</sup> (1—2 галлонов) смешанной пробы. После окончания загрузки или разгрузки тщательно перемешивают собранную пробу и отбирают для испытания 0,5—4,0 дм<sup>3</sup> (1/8—1 галлона).

## 12.4 Отбор проб из барабанов или бочек

12.4.1 Пек с высокой температурой размягчения, залитый в бочки для хранения и погрузки, затвердевает при температуре окружающей среды, и отбор проб осуществляют в соответствии с процедурой по 13.5.

12.4.2 Некоторые мягкие пеки, хранящиеся или транспортируемые в барабанах или бочках, становятся полутвердыми при температуре окружающей среды, и для отбора проб используют барабанный обогреватель «Band Heaters». Пробы отбирают после тщательного нагревания материала.

12.4.3 Пробы жидкого пека из бочек или барабанов отбирают трубочным или желоночным пробоотборником вместимостью 1 дм<sup>3</sup> (1 кварта). Если известно, что материал, от которого отбирают пробу, принадлежит к одной партии, выбирают случайные одну или более упаковок для отбора проб следующим образом.

Количество упаковок в партии	Количество отбираемых упаковок
От 1 до 10	1
От 10 до 30	2
От 30 до 50	3
От 50 до 100	4

12.4.3.1 Пробы отбирают с глубины не менее 80 мм от поверхности и 80 мм от стенок бочки или барабана.

12.4.4 Если отбирают более одной пробы, повторно нагревают все пробы, объединяют их в смешанную пробу, от которой отбирают 1 дм<sup>3</sup> (1 кварту) для испытаний.

12.4.5 Если материал получен более чем от одной партии и их невозможно отличить, при необходимости проводят испытания каждой пробы отдельно или отбирают число проб, пропорциональное количеству упаковок, для анализа индивидуальных проб или получения смешанной пробы.

## 13 Отбор проб твердого пека

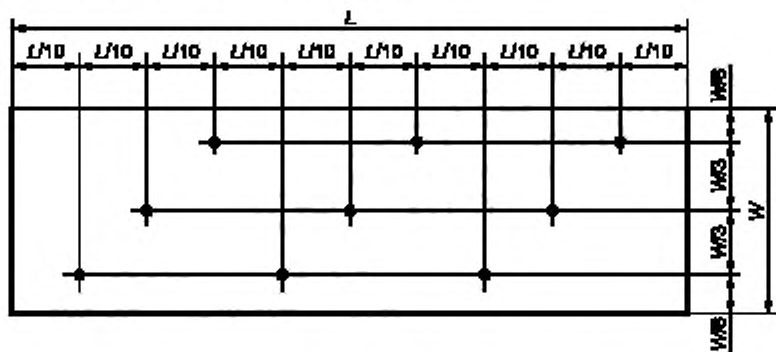
### 13.1 Отбор формованных пеков (в виде стержня, керна, гранул, брикетов, комков или обломков)

#### 13.1.1 Отбор проб с выгружающих устройств (желобов, трубопроводов, конвейеров и т. д.) в контейнеры

Для получения смешанной пробы объемом 20 дм<sup>3</sup> (5 галлонов) пробы отбирают размером и частотой, определяемыми из расчета необходимого объема смешанной пробы серийного производства или отгруженной партии. Уменьшают объем смешанной пробы до 4 дм<sup>3</sup> (1 галлона) перемешиванием и квартованием или пропусканием через пороги.

#### 13.1.2 Отбор проб из открытых вагонов-хопперов, самосвалов или хранилищ

Пробы отбирают со всей поверхности открытых вагонов-хопперов, самосвалов или хранилищ с глубины не менее 300 мм (12 дюймов) от поверхности. Из вагонов-хопперов пробы отбирают в точках, указанных на рисунке 11, из самосвала — не менее чем из трех точек по всей поверхности, из хранилищ — не менее чем из трех точек по всей площади.



L — длина поверхности; W — ширина поверхности

Рисунок 11 — Расположение точек отбора проб с поверхности открытого вагона-хоппера



13.1.2.1 Объем пробы должен составлять не менее 4 дм<sup>3</sup> (1 галлона). Пробы могут быть испытаны отдельно для изучения конкретных свойств в зависимости от места отбора. Пробы могут быть совмещены, тщательно перемешаны и уменьшены квартованием или пропусканием через пороги для получения пробы объемом 4 дм<sup>3</sup> (1 галлон) для оценки общих свойств.

13.1.2.2 Если погодные условия представляют опасность попадания влаги при отборе проб с поверхности вагона, пробу отбирают со дна вагона при разгрузке через нижние разгрузочные отделения. Отбирают две случайно выбранные пробы объемом 4 дм<sup>3</sup> (1 галлон) каждая из потока каждого отделения.

#### 13.1.3 Отбор проб из закрытых вагонов-хопперов

Пробы отбирают из равного количества люков каждого отсека. Количество люков в отсеке может варьироваться от двух до четырех в трех отсеках хоппера. Некоторые крупнотоннажные закрытые вагоны-хопперы могут иметь от двух до трех отсеков с центральными продольными крышками.

13.1.3.1 Пробы отбирают из люка или крышки на глубине не менее 0,3 м (12 дюймов) ниже поверхности материала. Для заполнения контейнера объемом 4 дм<sup>3</sup> (1 галлон) используют совок или лопату для отбора пробы. Для обычного отбора проб из вагонов достаточно отобрать пробы из одного люка в отсеке. Для арбитражной пробы отбирают пробы из двух или более люков в отсеке. Образцы из хопперов с продольными крышками отбирают из 1—3 точек по всей длине отсека.

13.1.3.2 Пробы можно испытать отдельно для изучения конкретных свойств в месте отбора. Для оценки общих свойств материала пробы совмещают, тщательно перемешивают и уменьшают квартованием или пропусканием через пороги для получения пробы объемом 4 дм<sup>3</sup> (1 галлон).

13.1.3.3 Если погодные условия представляют опасность попадания влаги при отборе проб с поверхности вагона, пробу можно отобрать со дна при разгрузке вагона через нижние разгрузочные отделения. Отбирают две случайно выбранные пробы объемом 4 дм<sup>3</sup> (1 галлон) каждая из потока каждого отделения.

#### 13.1.4 Отбор проб из пневмопровода

Пробы из пневмопровода отбирают на конце воздуховода или трубы. Из разгружаемого потока отбирают не менее трех черпаковых проб объемом 1—4 дм<sup>3</sup> (1/4—1 галлон). Если необходимо отобрать приблизительно 4 дм<sup>3</sup> образца для испытания, совмещают и смешивают дополнительные пробы и сокращают квартованием или пропусканием через пороги.

#### 13.1.5 Отбор проб при загрузке баржи

Для анализа груза баржи можно использовать среднее значение анализов содержимого каждого вагона-хоппера или самосвала, загруженного на баржу.

13.1.5.1 Если отсутствуют результаты общего анализа пека в груде или другом источнике, при загрузке баржи отбирают пробы с загрузочного конвейера каждые 15—30 мин. Определяют размер дополнительной пробы так, чтобы после завершения погрузки масса пробы была не менее 45 кг (100 фунтов). Для проведения испытаний пробы объемом 4 дм<sup>3</sup> (1 галлон) образец, отобранный с баржи, уменьшают смешиванием и квартованием, как показано на рисунке 10, или пропусканием через пороги.

#### 13.1.6 Отбор проб при разгрузке баржи

Пробу материала, выгружаемого конвейером, отбирают из любой точки конвейера или при разгрузке, как описано в 13.1.5.1.

13.1.6.1 Пробу материала, выгружаемого из баржи с использованием грейферного ковша в вагоны-хопперы или грузовики, отбирают из вагонов-хопперов или самосвалов по 13.1.2. Пробы из всех вагонов-хопперов или самосвалов можно объединить для анализа смешанной пробы или испытать по отдельности для определения среднего значения результатов анализа.

### 13.2 Отбор проб затвердевшего пека из хранилища

13.2.1 Для получения представительной пробы с любого участка отбирают пробы по всему объему пека. Вырубают киркой и молотком квадраты со стороной 600 мм (2 фута) не менее чем в трех точках хранилища. Места отбора распределяют равномерно для представления сечения помещения для хранения. Разбивают пек по всей глубине до пола помещения. Большие куски пека разбивают молотком до размера не более 50 мм (2 дюйма). Заполняют контейнер вместимостью 4 дм<sup>3</sup> (1 галлон) в каждой точке отбора проб, собирая все мелкие фракции и куски материала.

13.2.2 Объединяют пробы объемом 4 дм<sup>3</sup> (1 галлон) и сокращают пропусканием через пороги для получения смешанной пробы объемом 4 дм<sup>3</sup>. Измельчают полученную смешанную пробу пека на шаровой мельнице или молотком до частиц размером не более 6,5 мм (1/4 дюйма) и отбирают образец объемом 1 дм<sup>3</sup> (1 кварта) для испытания.

### 13.3 Отбор проб дробленого пека

#### 13.3.1 Отбор проб из пековой груды

Отбирают по 4 дм<sup>3</sup> (1 галлону) образца из нескольких точек из всей груды; число точек зависит от массы груды. Пробы отбирают с глубины не менее 0,3 м (1 фут) от поверхности материала. Совмещают пробы объемом 4 дм<sup>3</sup> (1 галлон) и уменьшают их смешиванием и квартованием (рисунок 10). При отборе дробят большие куски до размера не более 50 мм (2 дюймов). Тщательно перемешивают смешанную пробу объемом 20 дм<sup>3</sup> (5 галлонов) и отбирают пробу объемом 4 дм<sup>3</sup> (1 галлон) для дальнейшего измельчения и испытания.

#### 13.3.2 При загрузке или разгрузке баржи

Пробы отбирают с погрузочного или разгрузочного конвейера, как указано в 13.1.5.1. Если материал выгружают грейферным ковшом, пробы отбирают в соответствии с 13.1.6.1.

### 13.4 Отбор проб всех типов формованных пеков из бункера

13.4.1 Если известно, что материал в бункере принадлежит к одной партии и имеет однородные свойства по всей массе, для проведения испытания пробу отбирают с поверхности.

13.4.2 Если известно или предполагают, что партии материала смешаны, удобнее отбирать пробы пробоотборной штангой (рисунок 8). Пробы отбирают, вставляя штангу в материал на разную глубину, предпочтительно ниже поверхности и ближе к середине и дну. Объединяют пробы, тщательно перемешивают и при необходимости уменьшают объем пробы до 4 дм<sup>3</sup> (1 галлона) для проведения лабораторных испытаний.

### 13.5 Отбор проб из барабанов или бочек (затвердевшие пеки)

13.5.1 Бочки или барабаны могут быть заполнены пеком в жидком состоянии, затем в нем затвердеть. Как правило, расплавить материал для отбора проб практически невозможно. Отобрать пробы пека можно, удалив крышку или разбив барабан или бочку топором. Отрезают слой толщиной приблизительно 80 мм (3 дюйма) с любой поверхности и откалывают для испытаний куски пека для заполнения контейнера вместимостью 0,5 дм<sup>3</sup> (1 кварта).

13.5.2 Если известно, что материал, из которого необходимо отобрать пробу, принадлежит одной партии, случайным образом выбирают одну или более упаковок для отбора проб в соответствии с 12.4.3.

13.5.3 При отборе пробы более чем из одной упаковки объединяют образцы для получения смешанной пробы, от которой для испытаний отбирают 0,5 дм<sup>3</sup> (1 кварту).

13.5.4 Если материал из разных партий и невозможно отделить партии, при необходимости можно испытать каждый образец отдельно или отобрать количество проб, пропорциональное количеству упаковок для индивидуального или смешанного анализа.

### 13.6 Отбор проб из мешков, барабанов или бочек (рыхлый пек)

Из открытых контейнеров и мешков, выбранных случайным образом в соответствии с 12.4.3, отбирают пробы объемом 0,5 дм<sup>3</sup> (1 кварта). Далее следуют процедуре по 13.5.1.

## 14 Отчет

14.1 Маркировка пробы должна содержать:

14.1.1 Дату и время отбора пробы.

14.1.2 Форму пека (например, стержень, керн, гранула и т. д.).

14.1.3 Наименование производителя из паспорта продукции.

14.1.4 Источник идентификации — обозначение контейнера или номер самосвала, номер хранилища, барабана, мешка и т. д.

14.1.5 Природу образца (например, смешанный, секционный, слоистый и т. д.).

14.1.6 Использованное оборудование (например, ковш, желонка, пробоотборная штанга и т. д.).

14.1.7 Периодичность отбора образца, например количество частей, взятых за определенный период времени.

14.1.8 Метод уменьшения объема образца (квартование, пропускание через пороги).

14.1.9 Указание о несоответствии нормам, например погодные условия или значительное загрязнение.

Редактор *Е.И. Мосур*  
Технические редакторы *В.Н. Прусакова, И.Е. Черепкова*  
Корректор *Е.М. Поляченко*  
Компьютерная верстка *Г.В. Струковой*

Сдано в набор 16.08.2019. Подписано в печать 27.08.2019. Формат 60 × 84<sup>1</sup>/<sub>8</sub>. Гарнитура Ариал.  
Усл. печ. л. 2,33. Уч.-изд. л. 1,90.

Подготовлено на основе электронной версии, предоставленной разработчиком стандарта

---

ИД «Юриспруденция», 115419, Москва, ул. Орджоникидзе, 11.  
[www.jurisizdat.ru](http://www.jurisizdat.ru) [y-book@mail.ru](mailto:y-book@mail.ru)

Создано в единичном исполнении во ФГУП «СТАНДАРТИНФОРМ»  
для комплектования Федерального информационного фонда стандартов,  
117418 Москва, Нахимовский пр-т, д. 31, к. 2.  
[www.gostinfo.ru](http://www.gostinfo.ru) [info@gostinfo.ru](mailto:info@gostinfo.ru)