
ФЕДЕРАЛЬНОЕ АГЕНТСТВО
ПО ТЕХНИЧЕСКОМУ РЕГУЛИРОВАНИЮ И МЕТРОЛОГИИ



НАЦИОНАЛЬНЫЙ
СТАНДАРТ
РОССИЙСКОЙ
ФЕДЕРАЦИИ

ГОСТ Р
55690—
2013

**КОМПЛЕКС ТЕХНИЧЕСКИХ СРЕДСТВ
АВТОМАТИЗИРОВАННОЙ
АДАПТИВНОЙ ВЧ (КВ)
ДУПЛЕКСНОЙ РАДИОСВЯЗИ**

**Состав и структура.
Технические характеристики и параметры
сопряжения составных частей**

Издание официальное



Москва
Стандартинформ
2020

Предисловие

1 РАЗРАБОТАН Федеральным государственным унитарным предприятием «Ордена Трудового Красного Знамени научно-исследовательский институт радио», Самарский филиал «Самарское отделение научно-исследовательского института радио» (филиал ФГУП НИИР — СОНИИР)

2 ВНЕСЕН Федеральным агентством по техническому регулированию и метрологии

3 УТВЕРЖДЕН И ВВЕДЕН В ДЕЙСТВИЕ Приказом Федерального агентства по техническому регулированию и метрологии от 31 октября 2013 г. № 1333-ст

4 ВВЕДЕН ВПЕРВЫЕ

5 ПЕРЕИЗДАНИЕ. Февраль 2020 г.

Правила применения настоящего стандарта установлены в статье 26 Федерального закона от 29 июня 2015 г. № 162-ФЗ «О стандартизации в Российской Федерации». Информация об изменениях к настоящему стандарту публикуется в ежегодном (по состоянию на 1 января текущего года) информационном указателе «Национальные стандарты», а официальный текст изменений и поправок — в ежемесячном информационном указателе «Национальные стандарты». В случае пересмотра (замены) или отмены настоящего стандарта соответствующее уведомление будет опубликовано в ближайшем выпуске ежемесячного информационного указателя «Национальные стандарты». Соответствующая информация, уведомление и тексты размещаются также в информационной системе общего пользования — на официальном сайте Федерального агентства по техническому регулированию и метрологии в сети Интернет (www.gost.ru)

© Стандартинформ, оформление, 2014, 2020

Настоящий стандарт не может быть полностью или частично воспроизведен, тиражирован и распространен в качестве официального издания без разрешения Федерального агентства по техническому регулированию и метрологии

Содержание

1 Область применения	1
2 Нормативные ссылки	1
3 Термины, определения и сокращения	2
4 Состав и структура КТС ААРС	4
5 Технические характеристики КТС ААРС	7
6 Параметры сопряжения составных частей	12
Библиография	15

**КОМПЛЕКС ТЕХНИЧЕСКИХ СРЕДСТВ
АВТОМАТИЗИРОВАННОЙ АДАПТИВНОЙ ВЧ (КВ)
ДУПЛЕКСНОЙ РАДИОСВЯЗИ****Состав и структура.****Технические характеристики и параметры сопряжения составных частей**

Complex hardware of automatic adaptive HF duplex radio system. Composition and structure.
Specifications and interface parameters components

Дата введения — 2014—09—01

1 Область применения

Настоящий стандарт распространяется на комплекс технических средств автоматизированной адаптивной дуплексной радиосвязи в диапазоне ВЧ (КВ) (КТС ААРС). Технические средства КТС ААРС предназначены для оснащения как разнесенных (приемных и передающих), так и совмещенных (приемо-передающих) радиоцентров.

2 Нормативные ссылки

В настоящем стандарте использованы нормативные ссылки на следующие стандарты:

ГОСТ 18145 Цепи на стыке С2 аппаратуры передачи данных с оконечным оборудованием при последовательном вводе-выводе данных. Номенклатура и технические требования

ГОСТ 21655 Каналы и тракты магистральной первичной сети единой автоматизированной системы связи. Электрические параметры и методы измерений

ГОСТ 22937 Цепи местные двухполюсные систем телеграфной связи и передачи данных. Типы и основные параметры

ГОСТ 23578 Стык С1-ТЧР системы передачи данных. Основные параметры сопряжения

ГОСТ 23611 Совместимость радиоэлектронных средств электромагнитная. Термины и определения

ГОСТ 24375 Радиосвязь. Термины и определения

ГОСТ 27232 Стык аппаратуры передачи данных с физическими линиями. Основные параметры

ГОСТ Р 51820 Устройства преобразования сигналов для радиоканалов тональной частоты. Типы, технические характеристики и параметры сопряжения

ГОСТ Р 51903 Передатчики радиосвязи стационарные декаметрового диапазона волн. Основные параметры, технические требования и методы измерений

ГОСТ Р 52016 Приемники магистральной радиосвязи гектометрового-декаметрового диапазона волн. Параметры, общие технические требования и методы измерений

Примечание — При пользовании настоящим стандартом целесообразно проверить действие ссылочных стандартов в информационной системе общего пользования — на официальном сайте Федерального агентства по техническому регулированию и метрологии в сети Интернет или по ежегодному информационному указателю «Национальные стандарты», который опубликован по состоянию на 1 января текущего года, и по выпускам ежемесячного информационного указателя «Национальные стандарты» за текущий год. Если заменен

ссылочный стандарт, на который дана недатированная ссылка, то рекомендуется использовать действующую версию этого стандарта с учетом всех внесенных в данную версию изменений. Если заменен ссылочный стандарт, на который дана датированная ссылка, то рекомендуется использовать версию этого стандарта с указанным выше годом утверждения (принятия). Если после утверждения настоящего стандарта в ссылочный стандарт, на который дана датированная ссылка, внесено изменение, затрагивающее положение, на которое дана ссылка, то это положение рекомендуется применять без учета данного изменения. Если ссылочный стандарт отменен без замены, то положение, в котором дана ссылка на него, рекомендуется применять в части, не затрагивающей эту ссылку.

3 Термины, определения и сокращения

3.1 В настоящем стандарте применены термины и определения по ГОСТ 23611, ГОСТ 24375. [1], а также следующие термины с соответствующими определениями:

3.1.1 **данные файловой структуры:** Структурированные данные, представляющие собой линейные последовательности разделяемых записей, используемые в вычислительной технике и локальных вычислительных сетях, в том числе при организации пакетной передачи данных.

3.1.2 **диапазон ВЧ (КВ):** Диапазон радиочастот $3 \div 30$ МГц (радиоволн длиной $10 \div 100$ м);

3.1.3 **класс излучения А1А:** Класс радиоизлучения сигналов амплитудной телеграфии.

3.1.4 **класс излучения F1B:** Класс радиоизлучения сигналов частотной телеграфии.

3.1.5 **класс излучения J3E:** Класс радиоизлучения сигналов на верхней боковой полосе с подавленной несущей.

3.1.6 **мультисервисный режим:** Режим одновременной передачи по единому каналу связи сигналов нескольких источников информации.

3.1.7 **радиотракт:** Комплекс технических средств и линий связи, предназначенный для формирования радиоканалов передачи и приема информации.

3.1.8 **однополосный радиоканал:** Канал связи, используемый для однополосной радиопередачи с подавленной несущей.

3.1.9 **разнесенный радиоцентр:** Комплекс сооружений и радиопередающих технических средств различного назначения, расположенных на территории одного объекта, а также сооружений и радиоприемных технических средств различного назначения, расположенных на территории другого объекта.

3.1.10 **речепреобразующее устройство:** Устройство, предназначенное для преобразования речевого сигнала в цифровую форму.

3.1.11 **сигналы I/Q (In-phase/Quadrature):** Два действительных сигнала, представляющие вектор комплексного сигнала его синфазной (реальной) и квадратурной (мнимой) компонентами.

3.1.12 **совмещенный радиоцентр:** Комплекс сооружений, радиопередающих и радиоприемных технических средств различного назначения, расположенных на территории одного объекта.

3.1.13 **физическая линия:** Линия связи, используемая для передачи и приема информационного сигнала из устройства в устройство, в которой носителем информации является изменение какого-либо параметра физического процесса.

3.2 В настоящем стандарте применены следующие сокращения:

АНСУ — антенное согласующее устройство;

АНТ — антенна;

АПМ — малогабаритная активная приемная антенна;

АТ — амплитудная телеграфия;

АФУПМ — антенно-фидерное устройство приемное;

АЧХ — амплитудно-частотная характеристика;

БИП — блок источников питания;

БУМ — блок усилителей мощности;

БФГ — блок фильтров гармоник;

ВКВ — возбудитель для перспективных комплексов технических средств радиосвязи диапазона ВЧ (КВ);

ВХ — вход;

ВЧ — высокие частоты;

- ВЫХ — выход;
 ГВЗ — групповое время запаздывания;
 ДС — дальняя связь;
 ЗИ — зенитное излучение;
 КБВ — коэффициент бегущей волны;
 КВ — короткие волны;
 КО — коммутационное оборудование;
 КОНТР — контроль;
 КСФК — комплект соединительных фидеров и кабелей;
 КТС ААРС — комплекс технических средств автоматизированной адаптивной дуплексной радиосвязи в диапазоне ВЧ (КВ);
 ЛВС — локальная вычислительная сеть;
 МКФ — микрофон;
 МУПС — многофункциональное устройство преобразования сигналов для радиоканала тональной частоты диапазона ВЧ (КВ);
 МФПД — магистральный передающий фидер;
 МФПМ — приемный магистральный фидер;
 ПО — программное обеспечение;
 ПРД — передающий;
 ПЭВМ — промышленная электронно-вычислительная машина;
 РПДУ — радиопередающее устройство;
 РПМУ — автоматизированное радиоприемное устройство диапазона ВЧ (КВ);
 РПУ — речепреобразующее устройство;
 СПРМ — стойка приемная;
 ТГ — телеграфный;
 ТЛФ — телефон;
 ТЧ — тональная частота;
 ТЧР — радиоканал тональной частоты;
 УПР — управление;
 УПУ — устройство питания и управления;
 УСС — устройство симметрирующее согласующее;
 УЭВМ — управляющая электронно-вычислительная машина;
 ФЛ — физическая линия;
 ЧТ — частотная телеграфия;
 ЭВМ — электронно-вычислительная машина;
 ANSI (American National Standards Institute) — Американский национальный институт стандартов;
 COM (Communication) — передача информации;
 DVD (Digital Versatile Disc) — многоцелевой цифровой диск;
 EIA (Electronics Industries Alliance) — Альянс отраслей электронной промышленности;
 HDMI (High-Definition Multimedia Interface) — интерфейс мультимедиа высокой четкости;
 IEEE (Institute of Electrical and Electronics Engineers) — Институт инженеров по электротехнике и электронике;
 I/Q (In-phase/Quadrature) — синфазный/квадратурный;
 ISO (International Organization for Standardization) — Международная организация по стандартизации;
 LAN (Local Area Network) — локальная вычислительная сеть;
 LCD (Liquid crystal display) — жидкокристаллический монитор;
 LVDS (low-voltage differential signaling) — низковольтная дифференциальная передача сигналов;
 RS-232 (Recommended Standard) — рекомендованный стандарт номер 232;
 SVGA (Super Video Graphics Array) — матричная видеографика повышенного разрешения;
 TIA (Telecommunications Industry Association) — Ассоциация телекоммуникационной промышленности;
 USB (Universal Serial Bus) — универсальная последовательная шина.

4 Состав и структура КТС ААРС

4.1 Состав КТС ААРС

В состав КТС ААРС должны входить:

1) Радиопередающее устройство (РПДУ) в составе:

- возбудитель для перспективных комплексов технических средств радиосвязи в диапазоне ВЧ (КВ) (ВКВ)	1 штука,
- блок фильтров гармоник (БФГ)	1 штука,
- блок усилителей мощности (БУМ)	1 штука,
- блок источников питания (БИП)	1 штука;

2) Стойка приемная (СПРМ) в составе:

- автоматизированное радиоприемное устройство диапазона ВЧ (КВ) (РПМУ)	2 штуки,
- многофункциональное устройство преобразования сигналов для радиоканала тональной частоты диапазона ВЧ (КВ) (МУПС)	1 штука,
- управляющая электронно-вычислительная машина (УЭВМ) в составе:	
- промышленная электронно-вычислительная машина (ПЭВМ)	1 штука,
- программное обеспечение КТС ААРС (ПО)	1 штука;

3) Антенно-фидерное устройство приемное (АФУПМ) в составе:

- малогабаритная активная приемная антенна (АПМ)	1 штука,
- устройство питания и управления (УПУ)	1 штука,
- приемный магистральный фидер (МФПМ)	1 штука;

4) Устройство симметрирующее согласующее (УСС)

5) Антенное согласующее устройство (АНСУ) 1 штука;

6) Магистральный передающий фидер (МФПД) 1 штука;

7) Комплект соединительных фидеров и кабелей (КСФК) 1 комплект;

8) Комплект запасных частей, инструмента и принадлежностей 1 комплект.

4.2 Структура КТС ААРС

Структура КТС ААРС показана на рисунке 1.

Структура КТС ААРС включает в себя перечисленные в разделе 4.1 технические средства и программное обеспечение (ПО), осуществляющее управление режимами работы комплекса.

Оборудование приемной части радиотракта КТС ААРС образуют антенно-фидерное устройство приемное (АФУПМ) и первое автоматизированное радиоприемное устройство (РПМУ1) приемной стойки (СПРМ).

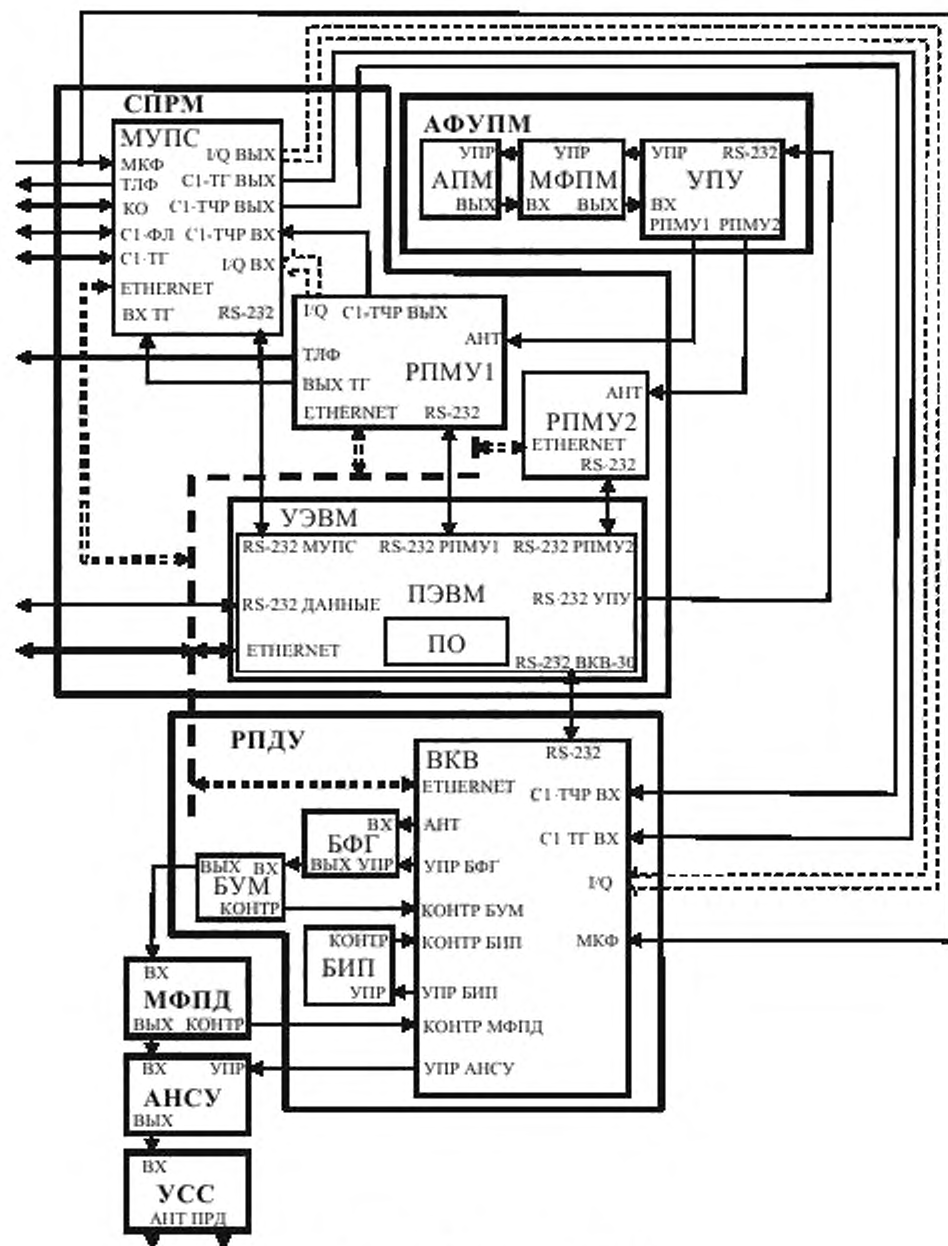


Рисунок 1 — Структура КТС ААРС

Принятый малогабаритной активной приемной антенной (АПМ) радиосигнал через приемный магистральный фидер (МФПМ) с выхода «РПМУ1» устройство питания и управления (УПУ) поступает на вход «АНТ» РПМУ1.

С выхода «ТЛФ» РПМУ1 низкочастотный сигнал поступает на телефон, используемый для ведения громкоговорящей речевой служебной связи, или с выходов «С1-ТЧР ВЫХ» («I/Q») и «ВЫХ ТГ» РПМУ1 на входы «С1-ТЧР ВХ» («I/Q ВХ») и «ВХ ТГ» многофункционального устройства преобразования сигналов для радиоканала тональной частоты диапазона ВЧ (КВ) (МУПС) из состава СПРМ.

МУПС обеспечивает преобразование сигналов и сопряжение оборудования радиотракта КТС ААРС по входам и выходам «С1-ФЛ» и «С1-ТГ» с оконечным оборудованием данных, а также по входу «МКФ» и выходу «ТЛФ» встроенного в МУПС речепреобразующего устройства (РПУ) с микротелефонной гарнитурой, предназначенной для ведения закрытой речевой служебной связи. Дополнительно по входу и выходу «КО» МУПС обеспечивает сопряжение оборудования радиотракта КТС ААРС с коммутационным оборудованием (КО) телефонных станций.

Для обмена КТС ААРС данными с оконечным оборудованием типа ЭВМ используются входы и выходы «RS-232 ДАННЫЕ» и «ETHERNET» ПЭВМ УЭВМ СПРМ, сигналы которых через выход ПЭВМ «RS-232 МУПС» поступают для преобразования в МУПС на его вход «RS-232».

Второе автоматизированное радиоприемное устройство (РПМУ2) из состава СПРМ, подключенное входом «АНТ» к выходу «РПМУ2» УПУ, обеспечивает прослушивание радиоканала диапазона ВЧ (КВ) на резервной частоте, предполагаемой к использованию, параллельно основной работе. При появлении на этой частоте перед ее использованием помехи она игнорируется, что повышает степень надежности резервного частотного канала.

Сигнал оценки качества контролируемого РПМУ2 резервного частотного канала поступает с его выхода «RS-232» на вход «RS-232 РПМУ2» ПЭВМ, где в результате его обработки принимается решение об использовании контролируемого частотного канала или его игнорировании.

Оборудование передающей части радиотракта КТС ААРС образуют радиопередающее устройство (РПДУ), магистральный передающий фидер (МФПД), антенное согласующее устройство (АНСУ) и устройство симметрирующее согласующее (УСС).

С выходов МУПС «С1-ТЧР Вых» («I/Q Вых») преобразованные информационные сигналы поступают на входы «С1-ТЧР Вх» («I/Q») возбуждителя для перспективных комплексов технических средств радиосвязи диапазона ВЧ (КВ) (ВКВ) из состава РПДУ, с выхода «АНТ» которого уже в виде сигналов радиочастоты подаются на вход блока фильтров гармоник (БФГ) и блока усилителей мощности (БУМ) РПДУ, где усиливаются до необходимого уровня мощности, а затем по МФПД подаются на вход АНСУ и далее в УСС, где подготавливаются для возбуждения симметричной передающей антенны. Кроме того, ВКВ на выходах «УПР БФГ» и «УПР АНСУ» формирует сигналы управления БФГ и АНСУ, поступающие соответственно на входы «УПР» данных блоков, а также осуществляет контроль состояния БУМ, МФПД и блока источников питания (БИП). При включении оборудования передающей части радиотракта КТС ААРС, рассогласовании указанного оборудования или возникновении в нем аварийных ситуаций ВКВ с помощью сигнала с выхода «УПР БИП» осуществляет управление БИП, направленное на защиту указанного оборудования от выхода из строя.

На вход «МКФ» ВКВ поступает сигнал от микрофона, используемого для ведения открытой речевой служебной связи, а на вход «С1-ТГ Вх» — сигналы оконечного телеграфного оборудования с выхода «С1-ТГ Вых» МУПС, выполняющего роль их коммутатора.

Установка рабочих режимов технических средств КТС ААРС, контроль их настройки и работоспособности осуществляются с помощью управляющей ЭВМ (УЭВМ) СПРМ сигналами с соответствующих выходов «RS-232» («ETHERNET»), формируемыми с помощью клавиатуры и манипулятора, или автоматически под управлением программного обеспечения (ПО) промышленной ЭВМ (ПЭВМ) при визуализации результатов управления на дисплее.

Конструктивное исполнение КТС ААРС обеспечивает размещение части блоков технических средств КТС ААРС в двух стойках — СПРМ (включая УПУ из состава АФУПМ) и РПДУ, располагаемых стационарно в аппаратном помещении, и трех моноблоках (АНСУ, УСС и АПМ), размещаемых на открытом воздухе и соединяемых со стойками с помощью МФПД и МФПМ.

При размещении технических средств комплекса на совмещенном радиоцентре для соединения стоек СПРМ и РПДУ используется комплект соединительных фидеров и кабелей (КСФК), обеспечивающий в том числе локальные соединения входов и выходов «RS-232» отдельных блоков.

Компоновка КТС ААРС обеспечивает раздельное размещение технических средств приемной и передающей частей радиотракта в составе разнесенных приемного и передающего радиоцентров. При этом подача информационных сигналов от СПРМ к РПДУ осуществляется с помощью каналаобразующей аппаратуры, причем для передачи сигналов данных команд управления и данных оконечного оборудования типа ЭВМ предпочтительным является использование входа ВКВ «ETHERNET» вместо входа «RS-232», рассчитанного на локальное соединение.

5 Технические характеристики КТС ААРС

5.1 Общие технические характеристики КТС ААРС

Технические средства КТС ААРС должны обеспечивать прием и передачу сигналов:

- данных и голосовой телефонии на верхней боковой полосе с подавленной несущей (класс излучения J3E) в радиоканале с полосой частот от 0,3 до 3,4 кГц по ГОСТ 23578;
- амплитудной телеграфии АТ со скоростью телеграфирования до 100 Бод (класс излучения А1А);
- частотной телеграфии ЧТ-500 со сдвигом 500 Гц и скоростями манипуляции 50, 100 или 200 Бод (класс излучения F1B).

Диапазон рабочих частот технических средств КТС ААРС должен быть от 1,5 до 30 МГц с шагом установки частот передачи и приема не более 10 Гц.

Минимально допустимый дуплексный разнос частот приема относительно рабочей частоты передачи должен быть не более 10 %.

При дуплексном разноре $\pm 10\%$ и более и расстоянии между передающей антенной и АПМ не более 200 м не должно возникать блокирования РПУ СРМ собственным РПДУ при максимальной мощности РПДУ.

Технические средства КТС ААРС должны обеспечивать прием и передачу в дуплексном режиме следующих видов информации:

- телефония (класс излучения J3E), включая синхронную передачу данных дискретной телефонии по каналу ТЧР при работе с оконечным оборудованием по стыку С1-ФЛ ГОСТ 27232;
- данные файловой структуры — пакетная передача данных по каналу ТЧР (класс излучения J3E) при работе с оконечным оборудованием по стыкам С2 ГОСТ 18145 RS-232 и Ethernet (параметры которых приведены в стандартах [2] и [3] соответственно) одновременно в двух встречных направлениях;
- телеграфия в виде синхронной передачи данных по каналу ТЧР (класс излучения J3E) при работе с оконечным оборудованием по стыку С1-ТГ ГОСТ 22937.

Примечание — В режиме излучения сигналов класса J3E синхронная и пакетная передача данных должна осуществляться в мультисервисном режиме одновременно от различного оконечного оборудования, включая служебные данные автоматизированного управления техническими средствами адаптивной радиосвязи и сетевого управления;

- телеграфия при работе с оконечным оборудованием в режиме ЧТ-500 (класс излучения F1B) при работе с оконечным оборудованием по стыку С1-ТГ ГОСТ 22937;
- телеграфия при работе ключом в режиме АТ (класс излучения А1А).

Номинальные скорости передачи телеграфных сигналов должны быть 50, 100, 200 бит/с, номинальные скорости передачи данных должны быть 9600, 7200, 4800, 2400 бит/с.

Технические средства КТС ААРС должны обеспечивать адаптацию настроек: по частоте, по мощности, по скорости передачи данных (адаптация не используется при видах работы ЧТ-500 и АТ) с контролем занятости канала на очередной частоте адаптации. Общее время восстановления канала при изменении одного из параметров в ходе адаптации должно быть не более 5 секунд.

Технические средства должны обеспечивать встречную работу КТС ААРС с неавтоматизированными радиостанциями диапазона ВЧ (КВ).

РПДУ, СРМ, УПУ, КСФК должны быть работоспособны:

- 1) в условиях и после воздействия повышенной влажности 80 % при температуре 25 °С;
- 2) в условиях и после воздействия пониженной температуры от плюс 5 °С (рабочая) до минус 65 °С (предельная);
- 3) в условиях и после воздействия повышенной температуры от плюс 40 °С (рабочая) до плюс 50 °С (предельная).

АПМ, МФПМ, МФПД, АНСУ, УСС должны быть устойчивыми к воздействию атмосферных конденсированных осадков (иней, росы) и быть работоспособны:

- 1) после воздействия изменения температуры окружающей среды от минус 65 °С (предельная) до плюс 50 °С (предельная);
- 2) в условиях и после воздействия пониженной температуры от минус 50 °С (рабочая) до минус 65 °С (предельная).

Технические средства должны обеспечивать непрерывную круглосуточную работу КТС ААРС.

5.2 Дополнительные технические характеристики РПДУ

Номинальная выходная мощность РПДУ при амплитудной модуляции синусоидальным сигналом с частотой 1800 Гц должна быть не менее 1кВт.

РПДУ должно обеспечивать возможность установки выходной мощности на уровнях 100 %, 30 %, 10 % от максимальной.

РПДУ должно быть работоспособно при коэффициенте бегущей волны (КБВ) нагрузки не менее 0,6.

Подавление гармонических составляющих сигнала РПДУ должно быть не менее 60 дБ.

Уровень нелинейных комбинационных искажений на выходе РПДУ должен быть не более 36 дБ.

Относительная спектральная плотность мощности шумов на выходе РПДУ при номинальном значении мощности должна быть не более минус 155 дБ/Гц при отстройках от рабочей частоты на ± 500 кГц в диапазоне рабочих частот.

КБВ из состава РПДУ должен обеспечивать относительное отклонение рабочей частоты РПДУ от номинального значения не более:

- $\pm 1 \cdot 10^{-7}$ — в нормальных условиях через 3 мин после включения электропитания;
- $\pm 1 \cdot 10^{-8}$ — в нормальных условиях в течение суток (долговременная нестабильность);
- $\pm 2 \cdot 10^{-7}$ — в нормальных условиях за год (долговременная нестабильность).

КБВ из состава РПДУ должен обеспечивать возможность коррекции частоты внутреннего опорного генератора по отношению к эталонной частоте с погрешностью $\pm 1 \cdot 10^{-8}$ в пределах не менее $\pm 4 \cdot 10^{-7}$.

При излучении сигнала класса J3E РПДУ должно обеспечивать подавление сигнала несущей частоты не менее 40 дБ.

При излучении сигнала класса J3E РПДУ должно обеспечивать неравномерность амплитудно-частотной характеристики (АЧХ) однополосного канала с полосой частот от 0,3 до 3,4 кГц в пределах от минус 0,5 до плюс 2,5 дБ.

При излучении сигнала класса J3E РПДУ должно обеспечивать неравномерность группового времени запаздывания (ГВЗ) однополосного канала с полосой частот от 0,3 до 3,4 кГц не более 0,75 мс в полосе частот от 600 до 3200 Гц.

При излучении сигнала класса J3E и изменении уровня информационного сигнала на линейном входе РПДУ в пределах от минус 20 до плюс 10 дБ относительно номинального значения 0 дБм (0,775 В) изменения уровня выходного радиосигнала РПДУ должны находиться в пределах ± 1 дБ.

При излучении сигнала класса J3E и изменении уровня информационного сигнала на линейном входе на 20 дБ время срабатывания системы автоматической регулировки усиления РПДУ на нарастание должно составлять не более 3 мс, на спад — в пределах от 0,5 до 2 с.

При излучении РПДУ сигнала класса A1A (работа ключом без перестройки частоты) время включения и выключения сигнала несущей частоты РПДУ должно составлять не более 100 мс.

При излучении РПДУ сигнала класса A1A (работа ключом без перестройки частоты) подавление выходного сигнала несущей частоты в «паузе» относительно уровня выходного сигнала при «посылке» должно быть не менее 70 дБ.

При излучении РПДУ сигнала класса F1B (частотная телеграфия) краевые искажения телеграфных сигналов не должны превышать значения 5 % от длительности посылки.

КБВ из состава РПДУ должен обеспечивать защиту РПДУ от выхода из строя, контроль работоспособности РПДУ и МФПД, а также дистанционное управление РПДУ и АНСУ по командам УЭВМ.

При дистанционном управлении КБВ РПДУ должны осуществляться установки:

- частоты передачи;
- вида работы (классы излучения J3E, F1B, A1A);
- ширины полосы пропускания канала (совмещается с установкой вида работы);
- уровня излучаемой мощности (100 %, 30 %, 10 % и 1 %);
- полярности телеграфного сигнала (позитив/негатив);
- режима работы с каналами передачи (подготовка данных настройки канала передачи, запись данных настройки в память канала передачи).

Время переключения КБВ рабочих режимов РПДУ должно быть не более 50 мс.

КБВ РПДУ должен обеспечивать запоминание данных настройки не менее 100 подготовленных каналов передачи.

При дистанционном управлении должна обеспечиваться установка режима самодиагностики неисправностей ВКВ и РПДУ по результатам прохождения сигналов тестового контроля.

При дистанционном управлении ВКВ РПДУ должно обеспечивать индикацию соответствующих результатов тестового контроля и установок рабочих режимов, а также индикацию наличия и уровней входного и выходного сигналов и степени согласования передающей части радиотракта.

РПДУ должно быть готово к работе не более чем через 3 мин с момента включения питания.

ВКВ РПДУ должно обеспечивать сохранность в памяти данных настройки подготовленных каналов передачи при отключении питания.

Остальные дополнительные технические характеристики РПДУ — по ГОСТ Р 51903, за исключением массогабаритных показателей.

5.3 Дополнительные технические характеристики СПРМ

5.3.1 Дополнительные технические характеристики РПМУ из состава СПРМ

Уровень блокирующей помехи РПМУ1 и РПМУ2 при отстройке от рабочей частоты на $\pm 10\%$ и более должен быть не менее 140 дБмкВ.

Относительное отклонение частоты настройки РПМУ1 и РПМУ2 от номинального значения должно быть не более:

- $\pm 1 \cdot 10^{-7}$ — через 30 секунд после включения;
- $\pm 5 \cdot 10^{-9}$ — через 4 часа и последующие сутки;
- $\pm 2 \cdot 10^{-7}$ — за 12 месяцев (долговременная нестабильность);
- $\pm 1 \cdot 10^{-7}$ — при воздействии дестабилизирующих факторов.

Коэффициент шума РПМУ1 и РПМУ2 при приеме сигналов класса излучения J3E должен быть не более 16 дБ, при сопротивлении антенного входа 75 Ом и действующем в радиоканале отношении напряжений сигнала и шума 20 дБ.

Чувствительность РПМУ1 и РПМУ2 при приеме сигналов класса излучения J3E должна быть не более 3,85 мкВ, а при приеме сигналов класса излучения A1A — в пределах от 1,2 до 3,3 мкВ.

Избирательность приема РПМУ1 и РПМУ2 по соседнему (побочному) каналу должна быть не менее 50, 60, 70 дБ соответственно отстройке частоты $\pm 3\%$, 6% и 10% .

Избирательность приема РПМУ1 и РПМУ2 по промежуточной частоте должна быть не менее 80 дБ.

Динамический диапазон РПМУ1 и РПМУ2 по интермодуляции 3-го порядка должен быть не менее 80 и 105 дБмкВ соответственно отстройке частоты ≥ 100 кГц и $\geq 10\%$.

Диапазон автоматического регулирования усиления РПМУ1 и РПМУ2 должен быть не менее 100 дБ.

РПМУ1 и РПМУ2 должны обеспечивать дистанционное управление установкой рабочих режимов и значений их параметров от ЭВМ.

При дистанционном управлении должна обеспечиваться установка режима самодиагностики неисправностей РПМУ1 и РПМУ2 по результатам прохождения сигналов тестового контроля.

При дистанционном управлении РПМУ1 и РПМУ2 должны обеспечивать индикацию соответствующих результатов тестового контроля и установок рабочих режимов.

РПМУ1 и РПМУ2 должны быть готовы к работе не более чем через 3 мин с момента включения питания.

Остальные дополнительные технические характеристики РПМУ1 и РПМУ2 — по ГОСТ Р 52016.

5.3.2 Дополнительные технические характеристики МУПС из состава СПРМ

МУПС должно обеспечивать передачу дискретной информации в симплексном, полудуплексном, дуплексном режимах и режиме ретрансляции с регенерацией по следующим каналам связи:

- радиоканал тональной частоты (ТЧР) диапазона ВЧ (КВ) по ГОСТ 23578;

- стандартный канал тональной частоты (ТЧ) с четырехпроводным окончанием по ГОСТ 21655 с числом переприемных участков по ТЧ до 10;

- составной канал, состоящий из радиоканала диапазона ВЧ (КВ) и ТЧ-канала (до 6 переприемных участков), физической линии с максимальным затуханием не более 17 дБ на частоте 1800 Гц и перекосом АЧХ не более 13 дБ.

МУПС должно обеспечивать формирование тестового тона частотой 1800 Гц для настройки технических средств передающей части радиотракта КТС ААРС.

МУПС должно обеспечивать пределы регулировки уровня передаваемого по каналу связи сигнала в пределах от минус 28 до плюс 10 дБ с точностью ± 1 дБ.

МУПС должно обеспечивать динамический диапазон автоматической регулировки усиления сигнала, принимаемого из канала связи, не менее 40 дБ.

Полоса рабочих частот канального сигнала МУПС должна соответствовать ширине полосы однополосного радиоканала: от 0,3 до 3,4 кГц.

МУПС должно обеспечивать режимы одиночного и двоянного приема канальных сигналов.

МУПС должно быть работоспособно при допустимой величине времени запаздывания копий канального сигнала при многолучевости не более 5 мс.

МУПС должно обеспечивать компенсацию сдвига несущих частот в каналах связи не более ± 10 Гц.

МУПС должно быть работоспособно при допустимой относительной нестабильности частоты сигнала оконечного оборудования не более $0,5 \cdot 10^{-4}$.

МУПС должно обеспечивать время первоначального вхождения в синхронизм с оконечным оборудованием по тактовым частотам не более 2 с.

МУПС должно обеспечивать время сохранения синхронизма с оконечным оборудованием по тактовым частотам при отсутствии канала связи на скорости 4800 бит/с и относительной расстройке генераторов оконечного оборудования данных до $2 \cdot 10^{-7}$ не менее 5 мин.

МУПС должно обеспечивать распределение пропускной способности организуемого канала на несколько независимых подканалов, предназначенных для одновременной передачи данных от различного оконечного оборудования, включая данные служебного канала управления адаптивными средствами радиосвязи и сетевого управления.

В МУПС должно быть реализовано речепреобразующее устройство (РПУ), предназначенное для обмена данными речевой информации.

РПУ МУПС должно кодировать речевую информацию со скоростью не более 2400 бит/с.

Допустимое время задержки речевого сигнала в РПУ МУПС должно быть не более 100 мс.

МУПС должно иметь дополнительные вход и выход для подключения микрофонной гарнитуры РПУ.

МУПС должно обеспечивать возможность оценки качества канала по рабочему сигналу в пределах значений коэффициента ошибок от $1 \cdot 10^{-1}$ до $1 \cdot 10^{-4}$, с программируемым для сигнализации о непригодности канала пороговым значением коэффициента ошибок.

МУПС должно обеспечивать возможность выявления и подсчета ошибок при передаче сигнала тестовой рекуррентной последовательности.

МУПС должно обеспечивать работу в режимах шлейфов:

- по входу и выходу канального сигнала;
- по входам и выходам линейных сигналов оконечного оборудования.

МУПС должно обеспечивать дистанционное управление установкой рабочих режимов и значений их параметров от ЭВМ. При дистанционном управлении должны осуществляться установки:

- скорости передачи данных и вида сигнально-кодовой конструкции;
- вида работы, в том числе установки шлейфов;
- уровней канального и линейного сигналов;
- вида кодирования при пакетной передаче;
- полярности телеграфного сигнала (позитив/негатив);
- параметров режима обработки данных команд автоматизированной адаптации;
- режима работы РПУ.

При дистанционном управлении МУПС должно обеспечивать установку режима самодиагностики неисправностей по результатам прохождения сигналов тестового контроля.

При дистанционном управлении МУПС должно обеспечивать индикацию соответствующих результатов тестового контроля и установок рабочих режимов.

МУПС должно быть готово к работе не более чем через 3 мин с момента включения питания.

Остальные дополнительные технические характеристики МУПС — по ГОСТ Р 51820.

5.3.3 Технические характеристики УЭВМ из состава СПРМ

ПЭВМ с соответствующим ПО из состава УЭВМ должна обеспечивать управление остальными техническими средствами КТС ААРС и их взаимодействием с оконечным оборудованием, визуализацию их работы на дисплее, интерфейс оператора через органы управления ПЭВМ — клавиатуру, манипулятор.

ПЭВМ УЭВМ должна иметь:

- рабочую станцию, укомплектованную процессором с производительностью не хуже, чем у Intel® Celeron® M Processor 520 (частота тактов 1.60 ГГц, объем кэш-памяти 1 Мбайт, частота сигналов внутренней шины 533 МГц); оперативным запоминающим устройством с объемом памяти не менее

512 Мбайт; накопителем жесткого магнитного диска с объемом памяти не менее 40 Гбайт; не менее чем шестью COM-портами; LAN-портом; не менее чем тремя USB-портами;

- дисплей с характеристиками не хуже LCD SVGA или HDMI;
- DVD-дисковод;
- клавиатуру;
- манипулятор.

ПЭВМ УЭВМ должна соответствовать группам исполнения 1.1, 1.2.3, 1.3, 2.1.1.

ПО ПЭВМ из состава УЭВМ должно обеспечивать работу технических средств КТС ААРС в соответствии с алгоритмом вхождения в связь, содержащим процедуры посылки вызова и приема квитанции на вызывных частотах в симплексном режиме. Список вызывных частот должен регламентироваться действующими радиоданными. Количество вызывных частот должно быть не менее шести. Для вхождения в связь должны использоваться не менее двух приоритетных вызывных частот из указанного списка.

ПО ПЭВМ из состава УЭВМ должно обеспечивать работу технических средств КТС ААРС в соответствии с алгоритмом ранжирования частот радионаправления, содержащим процедуры обмена зондирующими посылками, определения рангов частот радионаправления и обмена квитанциями с результатами ранжирования. Список ранжируемых частот радионаправления должен регламентироваться действующими радиоданными. Количество ранжируемых частот радионаправления должно быть не менее восьми. В результате работы алгоритма ранжирования частот радионаправления должен быть сформирован список из не менее чем четырех пар частот. Время вхождения в связь и ранжирования частот радионаправления должно быть не более 8 мин.

ПО ПЭВМ из состава УЭВМ должно обеспечивать работу технических средств КТС ААРС в соответствии с алгоритмом перехода в дуплексный режим, содержащим процедуры установки их параметров по результатам ранжирования и автоматической перестройки (при необходимости) указанных параметров при недопустимом снижении качества канала. Время установки параметров должно быть не более 2 с. По завершении перехода в дуплексный режим должно формироваться сообщение о готовности дуплексного радиоканала для оснащения оконечным оборудованием.

ПО ПЭВМ из состава УЭВМ должно обеспечивать работу технических средств КТС ААРС в соответствии с алгоритмом адаптации, содержащим процедуру автоматической перестройки параметров их настройки по частоте, по мощности, по скорости передачи данных при недопустимом снижении качества канала. Время изменения значения любого параметра настройки при адаптации должно быть не более 2 с с момента поступления сигнала о недопустимом снижении качества канала.

Примечание — При видах работы КТС ААРС ЧТ-500, АТ и голосовой телефонии алгоритм адаптации не используется.

ПО ПЭВМ из состава УЭВМ должно обеспечивать работу технических средств КТС ААРС в соответствии с алгоритмом пакетной передачи данных файловой структуры одновременно в двух встречных направлениях.

5.4 Технические характеристики АНСУ

Максимальная проходящая мощность АНСУ должна быть не менее 1 кВт.

АНСУ должно обеспечивать автоматизированную предварительную настройку согласования на заранее заданных частотах настройки.

КБВ на входе АНСУ на частоте настройки должен быть не менее 0,6 при КБВ нагрузки, подключенной к выходу АНСУ, не менее 0,1.

5.5 Технические характеристики МФПД

Максимальная проходящая мощность МФПД должна быть не менее 1 кВт.

КБВ на входе МФПД при работе на согласованную нагрузку 50 Ом должен быть не менее 0,8.

5.6 Технические характеристики УСС

Максимальная проходящая мощность УСС должна быть не менее 1 кВт.

УСС должно обеспечивать согласование несимметричного выхода АНСУ с номинальным волновым сопротивлением 50 Ом с симметричной нагрузкой.

При подключении к УСС согласованной симметричной нагрузки 200 Ом КБВ на входе УСС должен быть не менее 0,6.

5.7 Технические характеристики АФУПМ

АФУПМ должно обеспечивать режимы работы ДС и ЗИ.

В режиме ДС АФУПМ должно обеспечивать прием в секторе углов места от 10° до 60° . Азимутальная диаграмма направленности при угле места 45° должна иметь неравномерность не более 3 дБ.

В режиме ЗИ АФУПМ должно обеспечивать прием в секторе углов места от 50° до 90° . Азимутальная диаграмма направленности при угле места 60° должна иметь неравномерность не более 3 дБ.

6 Параметры сопряжения составных частей

6.1 Параметры сопряжения сигнальных цепей технических средств КТС ААРС

Параметры сопряжения УСС:

- номинальное сопротивление несимметричного ВЧ-входа «ВХ» — 50 Ом;
- номинальное сопротивление симметричного ВЧ-выхода «АНТ РРД» — 200 Ом.

Параметры сопряжения АНСУ:

- входное волновое сопротивление ВЧ-входа «ВХ» — 50 Ом;
- номинальное сопротивление несимметричного ВЧ-выхода «ВЫХ» — 50 Ом.

Номинальное волновое сопротивление МФПД по ВЧ-входу «ВХ» и ВЧ-выходу «ВЫХ» — 50 Ом.

Параметры сопряжения РПДУ:

- номинальное сопротивление ВЧ-выхода «ВЫХ» БУМ РПДУ — 50 Ом;
- номинальные сопротивления ВЧ-выхода «АНТ» ВКВ и ВЧ-входа «ВХ» БФГ из состава РПДУ — 50 Ом;
- номинальные сопротивления ВЧ-выхода «ВЫХ» БФГ и ВЧ-входа «ВХ» БУМ из состава РПДУ — 50 Ом;
- параметры ТЧ-входа «С1-ТЧР ВХ» ВКВ РПДУ приведены в ГОСТ 23578;
- параметры входа «С1-ТГ ВХ» ВКВ РПДУ для сигналов телеграфного оборудования приведены в ГОСТ 22937.

Параметры сопряжения АФУПМ:

- номинальное сопротивление ВЧ-выхода «ВЫХ» АПМ АФУПМ — 75 Ом;
- номинальное волновое сопротивление МФПМ АФУПМ по ВЧ-входу «ВХ» и ВЧ-выходу «ВЫХ» — 75 Ом;
- номинальное сопротивление ВЧ-входа «ВХ» УПУ АФУПМ — 75 Ом.

Примечание — Допускается подача напряжения питания АПМ от УПУ АФУПМ через ВЧ-кабель из состава МФПМ АФУПМ с использованием для развязки соответствующих схем фильтрации;

- номинальное сопротивление ВЧ-выходов «РПМУ1» и «РПМУ2» УПУ АФУПМ — 75 Ом.

Параметры сопряжения СПРМ:

- номинальное сопротивление ВЧ-входов «АНТ» РПМУ1 и РПМУ2 СПРМ — 75 Ом;
- параметры ТЧ-выхода «С1-ТЧР ВЫХ» МУПС СПРМ для сигналов тональной частоты приведены в ГОСТ 23578;
- параметры выхода «С1-ТГ ВЫХ» МУПС СПРМ для сигналов телеграфного оборудования приведены в ГОСТ 22937;
- параметры сопряжения выхода «С1-ТЧР ВЫХ» РПМУ1 и входа «С1-ТЧР ВХ» МУПС из состава СПРМ для сигналов тональной частоты приведены в ГОСТ 23578;
- параметры сопряжения выхода «ВЫХ ТГ» РПМУ1 и входа «ВХ ТГ» МУПС из состава СПРМ для телеграфных сигналов приведены в стандарте ГОСТ 22937.

6.2 Рекомендации по использованию перспективных стыков сигнальных цепей

Для сопряжения выхода цифрового РПМУ1 (вместо выхода «С1-ТЧР ВЫХ») и входа цифрового МУПС (вместо входа «С1-ТЧР ВХ») из состава СПРМ в целях обеспечения более высоких показателей быстродействия, стабильности и компактности разрабатываемого оборудования рекомендуется использовать стыки I/Q (сигналов-квадратур векторного представления комплексного сигнала): выхода «I/Q» РПМУ1 и входа «I/Q ВХ» МУПС соответственно со следующими параметрами:

- конструкция стыка представляет собой две отдельные цепи для действительных сигналов, представляющих реальную и мнимую компоненты комплексного сигнала;

- электрические параметры каждой цепи:

номинальное сопротивление входа/выхода	50 Ом;
полоса частот сигнала	до 50 МГц;
пиковое значение напряжения сигнала	$0,5 \pm 5 \cdot 10^{-5}$ В;
смещение по постоянному току, не более	$3 \cdot 10^{-5}$ В;
динамический диапазон, свободный от помех, более	70 дБ;
разница уровней сигналов квадратур, не более	0,2 %.

При использовании для схем цифровой обработки сигналов РПМУ1 и МУПС единой частоты дискретизации рекомендуется цифровая форма стыка I/Q со следующими параметрами.

- скорость передачи данных до 80 Мбайт/с;
- частота дискретизации от 1 кГц до 20 МГц;
- разрядность представления данных от 8 до 16 бит;
- уровни сигналов должны соответствовать параметрам, приведенным в стандарте [4].

Стыки I/Q с рассмотренными параметрами также рекомендуются для сопряжения выхода «I/Q Вых» МУПС СПРМ (вместо выходов «С1-ТГ Вых» и «С1-ТЧР Вых») и входа «I/Q» ВКВ РПДУ (вместо входов «С1-ТГ Вх» и «С1-ТЧР Вх») в случае, если СПРМ и РПДУ размещаются вблизи друг от друга на территории совмещенного радиоцентра.

6.3 Параметры сопряжения цепей управления технических средств КТС ААРС

Параметры входа управления «УПР» (RS-485) АНСУ приведены в стандарте [5].

Цель выхода контроля «КОНТР» готовности МФПД должна обеспечивать изменения выходного сопротивления от значения более 2 кОм в состоянии разомкнутого шлейфа до значения менее 100 Ом при его замыкании.

Параметры входа управления «RS-232» УПУ АФУПМ приведены в стандарте [2].

Примечание — Сигнал переключения АПМ из режима ДС в режим ЗИ, формируемый в УПУ АФУПМ по сигналу на входе управления «RS-232» УПУ, должен подаваться вход «УПР» АПМ через кабель управления (УПР) из состава МФПМ АФУПМ.

Параметры выходов управления ПЭВМ УЭВМ из состава СПРМ: «RS-232 ВКВ», «RS-232 УПУ», «RS-232 МУПС», «RS-232 РПМУ1», «RS-232 РПМУ2» приведены в стандарте [2].

Параметры входов управления «RS-232» РПМУ1, РПМУ2, МУПС из состава СПРМ приведены в стандарте [2].

Параметры входов управления «ETHERNET» РПМУ1, РПМУ2, МУПС из состава СПРМ приведены в стандарте [3].

Параметры сопряжения цепей управления РПДУ:

- параметры выхода (RS-485) «УПР АНСУ» ВКВ РПДУ для управления АНСУ приведены в стандарте [5];
- цель входа контроля «КОНТР МФПД» ВКВ РПДУ должна обеспечивать формирование команды готовности МФПД при изменениях сопротивления шлейфа со стороны МФПД от значения более 2 кОм в разомкнутом состоянии до значения менее 100 Ом при его замыкании;
- параметры входа управления «RS-232» ВКВ РПДУ приведены в стандарте [2];
- параметры входа управления «ETHERNET» ВКВ РПДУ приведены в стандарте [3].

6.4 Рекомендации по использованию перспективных стыков цепей управления

Рекомендуется использовать рассмотренные стыки «ETHERNET» РПМУ1, РПМУ2, МУПС из состава СПРМ, стык «ETHERNET» ВКВ из состава РПДУ в совокупности со стыком «ETHERNET» ПЭВМ УЭВМ из состава СПРМ для организации ЛВС КТС ААРС, предназначенной для управления техническими средствами КТС ААРС (включая управление удаленным РПДУ в случае размещения технических средств КТС ААРС на объектах разнесенного радиоцентра), обеспечивающей также возможность организации внешнего управления как отдельными комплексами, так и конфигурации ресурсов приемного и передающего оборудования нескольких КТС ААРС от удаленного сервера, предназначенного для управления сетью автоматизированной адаптивной ВЧ (КВ) дуплексной радиосвязи.

Примечание — Для организации ЛВС рекомендуется использовать типовое сетевое оборудование.

Для сопряжения оборудования из состава РПДУ по цепям управления:

- выхода «УПР БФГ» ВКВ и входа «УПР» БФГ;
- выхода «УПР БИП» ВКВ и входа «УПР» БИП,

а также по цепям контроля:

- выхода «КОНТР» БУМ и входа «КОНТР БУМ» ВКВ;
- выхода «КОНТР» БИП и входа «КОНТР БИП» ВКВ

рекомендуется использовать шину CAN с параметрами, приведенными в стандарте [6].

6.5 Параметры сопряжения технических средств КТС ААРС с оконечным оборудованием

Параметры сопряжения линейных стыков СПРМ:

- входное сопротивление линейного микрофонного входа «МКФ» МУПС СПРМ должно быть 5000 ± 500 Ом при напряжении сигнала на указанном входе в пределах от 0,012 до 0,06 В;
- выходное сопротивление линейного телефонного выхода «ТЛФ» МУПС СПРМ должно быть 600 ± 120 Ом, а напряжение сигнала на указанном выходе должно быть не менее 1,5 В;
- сигналы линейного стыка входа/выхода «КО» МУПС СПРМ с коммутационным оборудованием телефонных станций должны иметь гальваническую развязку с напряжением пробоя не менее 1 кВ.

Цель передачи команд вызова/отбоя должна обеспечивать изменения выходного сопротивления от значения более 2 кОм в состоянии разомкнутого шлейфа до значения менее 100 Ом при его замыкании.

- на время не более 80 мс при передаче КО команды вызова;
- на время не менее 640 мс при передаче КО команды отбоя.

Цель приема команд вызова/отбоя должна обеспечивать при изменениях сопротивления шлейфа со стороны КО от значения более 2 кОм в разомкнутом состоянии до значения менее 100 Ом при его замыкании:

- на время от 40 до 150 мс — прием команды вызова от КО;
- на время от 500 до 1000 мс — прием команды отбоя от КО;
- параметры линейного стыка входа/выхода «С1-ТГ» МУПС СПРМ с телеграфным оконечным оборудованием приведены в ГОСТ 22937;

- параметры линейного стыка входа/выхода «С1-ФЛ» МУПС СПРМ с синхронным оконечным оборудованием приведены в ГОСТ 27232;

- выходное сопротивление линейного телефонного выхода «ТЛФ» РПМУ1 СПРМ должно быть 600 ± 120 Ом, а напряжение сигнала на указанном выходе должно быть не менее 1,5 В;

- параметры линейного стыка входа/выхода «RS-232 ДАННЫЕ» ПЭВМ УЭВМ СПРМ с оконечным оборудованием типа ЭВМ приведены в стандарте [2];

- параметры линейного стыка входа/выхода «ETHERNET» ПЭВМ УЭВМ СПРМ с оконечным оборудованием типа ЭВМ и ЛВС приведены в стандарте [3].

Параметры сопряжения линейных стыков РПДУ:

- параметры линейного входа «С1-ТГ ВХ» ВКВ РПДУ для сигналов телеграфного оконечного оборудования приведены в ГОСТ 22937;

- входное сопротивление линейного микрофонного входа «МКФ» ВКВ РПДУ должно быть 5000 ± 500 Ом при напряжении сигнала на указанном входе в пределах от 0,012 до 0,06 В;

- параметры линейного ТЧ входа «С1-ТЧР ВХ» ВКВ РПДУ приведены в ГОСТ 23578.

Библиография

- [1] ETSI EN 300 339 V1.1.1 (1998-06) Electromagnetic compatibility and Radio spectrum Matters (ERM); General ElectroMagnetic Compatibility (EMC) for radio communications equipment
- [2] ANSI/TIA/EIA-232-F Interface Between Data Terminal Equipment and Data Circuit-Terminating Equipment Employing Serial Binary Data Interchange
- [3] IEEE 802.3 Carrier Sense Multiple Access with Collision Detection (CSMA/CD) Access Method and Physical Layer Specifications. 100BASE-TX Virtual Local Area Network (VLAN)
- [4] ANSI/TIA/EIA-644-A Electrical Characteristics of Low Voltage Differential Signaling (LVDS) Interface Circuits
- [5] TIA/EIA-485-A Electrical Characteristics of Generators and Receivers for Use in Balanced Multipoint Systems
- [6] ISO 11898-5 Road vehicles. Controller area network (CAN). Part 5: High-speed medium access unit with low-power mode

Ключевые слова: автоматизированная адаптивная радиосвязь в ВЧ (КВ) диапазоне, комплекс технических средств, состав и структура, технические характеристики, параметры стыков

Редактор переиздания *Е.И. Мосур*
Технические редакторы *В.Н. Прусакова, И.Е. Черепкова*
Корректор *Е.М. Поляченко*
Компьютерная верстка *Л.В. Софейчук*

Сдано в набор 10.02.2020. Подписано в печать 03.04.2020. Формат 60 × 84¹/₈. Гарнитура Ариал.
Усл. печ. л. 2,33. Уч. изд. л. 2,10.

Подготовлено на основе электронной версии, предоставленной разработчиком стандарта

Создано в единичном исполнении во ФГУП «СТАНДАРТИНФОРМ»
для комплектования Федерального информационного фонда стандартов,
117418 Москва, Нахимовский пр-т, д. 31, к. 2.
www.gostinfo.ru info@gostinfo.ru