
ФЕДЕРАЛЬНОЕ АГЕНТСТВО
ПО ТЕХНИЧЕСКОМУ РЕГУЛИРОВАНИЮ И МЕТРОЛОГИИ



НАЦИОНАЛЬНЫЙ
СТАНДАРТ
РОССИЙСКОЙ
ФЕДЕРАЦИИ

ГОСТ Р
12.4.295—
2013
(ЕН ИСО 20344:2011)

Система стандартов безопасности труда
СРЕДСТВА ИНДИВИДУАЛЬНОЙ ЗАЩИТЫ НОГ
Методы испытаний

ЕН ISO 20344:2011
Personal protective equipment —
Test methods for footwear
(MOD)

Издание официальное



Москва
Стандартинформ
2015

Предисловие

1 ПОДГОТОВЛЕН Открытым акционерным обществом «Центральный научно-исследовательский институт кожевенной промышленности» (ОАО «ЦНИИКП») на основе собственного аутентичного перевода на русский язык международного стандарта, указанного в пункте 4

2 ВНЕСЕН Управлением технического регулирования и стандартизации Федерального агентства по техническому регулированию и метрологии

3 УТВЕРЖДЕН И ВВЕДЕН В ДЕЙСТВИЕ Приказом Федерального агентства по техническому регулированию и метрологии от 22 ноября 2013 г. № 2120-ст

4 Настоящий стандарт является модифицированным по отношению к международному стандарту ЕН ИСО 20344—2011 «Средства индивидуальной защиты. Методы испытаний обуви» (EN ISO 20344— 2011 «Personal protective equipment —Test methods for footwear») путем изменения отдельных фраз (слов, значений показателей, ссылок), которые выделены в тексте курсивом.

Ссылки на международные стандарты замены ссылками на национальные стандарты Российской Федерации и действующие в этом качестве межгосударственные стандарты.

Наименование настоящего стандарта изменено относительно наименования указанного международного стандарта для приведения в соответствие с ГОСТ Р 1.5 (пункт 3.5)

5 ВВЕДЕН ВПЕРВЫЕ

Правила применения настоящего стандарта установлены в ГОСТ Р 1.0—2012 (раздел 8). Информация об изменениях к настоящему стандарту публикуется в ежегодном (по состоянию на 1 января текущего года) информационном указателе «Национальные стандарты», а официальный текст изменений и поправок — в ежемесячном информационном указателе «Национальные стандарты». В случае пересмотра (замены) или отмены настоящего стандарта соответствующее уведомление будет опубликовано в ближайшем выпуске ежемесячного информационного указателя «Национальные стандарты». Соответствующая информация, уведомление и тексты размещаются также в информационной системе общего пользования — на официальном сайте Федерального агентства по техническому регулированию и метрологии в сети Интернет (www.gost.ru)

© Стандартиформ, 2015

Настоящий стандарт не может быть полностью или частично воспроизведен, тиражирован и распространен в качестве официального издания без разрешения Федерального агентства по техническому регулированию и метрологии

Содержание

| | |
|--|----|
| 1 Область применения | 1 |
| 2 Нормативные ссылки | 1 |
| 3 Термины и определения | 2 |
| 4 Отбор и кондиционирование образцов | 2 |
| 4.1 Отбор образцов | 2 |
| 4.2 Кондиционирование | 5 |
| 4.3 Общие требования к методам испытаний | 5 |
| 5 Методы испытаний обуви | 5 |
| 5.1 Определение эргономических характеристик | 5 |
| 5.2 Определение прочности крепления подошвы | 6 |
| 5.3 Определение внутренней длины подноски | 6 |
| 5.4 Определение сопротивления удару | 8 |
| 5.5 Определение сопротивления сжатию | 10 |
| 5.6 Метод определения сопротивления коррозии металлических подносков и вставок обуви класса II | 10 |
| 5.7 Определение герметичности | 11 |
| 5.8 Определение соответствия размеров вставок и сопротивления подошвы проколу | 12 |
| 5.9 Определение сопротивления изгибу антипрокольных вставок | 14 |
| 5.10 Определение электрического сопротивления | 15 |
| 5.11 Определение сопротивления скольжению | 16 |
| 5.12 Определение устойчивости к воздействию повышенных температур | 16 |
| 5.13 Определение устойчивости к воздействию пониженных температур | 17 |
| 5.14 Определение энергопоглощения пяточной части | 18 |
| 5.15 Определение водопоглощаемости обуви | 19 |
| 5.16 Определение сопротивления удару защитного устройства плюсны | 22 |
| 5.17 Определение энергопоглощения материалов верха обуви в области лодыжки | 25 |
| 6 Методы испытаний верха, подкладки и язычка | 27 |
| 6.1 Определение толщины верха (для резиновой и полимерной обуви) | 27 |
| 6.2 Измерение высоты верха | 27 |
| 6.3 Определение прочности на разрыв верха, подкладки и/или язычка | 28 |
| 6.4 Испытание материалов верха на растяжение | 28 |
| 6.5 Определение сопротивления верха к изгибу | 28 |
| 6.6 Определение паропроницаемости кожи | 30 |
| 6.7 Определение пароемкости кожи | 30 |
| 6.8 Определение количества водяного пара | 30 |
| 6.9 Определение значения pH | 30 |
| 6.10 Определение сопротивления верха гидролизу | 30 |
| 6.11 Определение содержания хрома VI | 31 |
| 6.12 Определение сопротивления подкладки и вкладной стельки к трению | 31 |
| 6.13 Определение водопороницаемости и влагоемкости верха | 31 |
| 6.14 Определение сопротивления верха обуви порезу | 32 |
| 7 Методы испытаний стелек, в том числе вкладных | 32 |
| 7.1 Определение толщины | 32 |
| 7.2 Определение абсорбции и десорбции | 32 |
| 7.3 Определение сопротивления к истиранию | 34 |
| 8 Методы испытаний подошвы | 34 |
| 8.1 Определение толщины подошвы | 34 |
| 8.2 Определение прочности подошвы на разрыв | 35 |
| 8.3 Определение сопротивления подошвы к истиранию | 35 |
| 8.4 Определение сопротивления подошвы изгибу | 36 |
| 8.5 Определение сопротивления подошвы водопоглощению | 39 |

| | | |
|-----------------------------|--|----|
| 8.6 | Определение устойчивости подошвы к воздействию нефтепродуктов | 39 |
| 8.7 | Определение устойчивости подошвы к контакту с горячими поверхностями | 39 |
| Приложение А (обязательное) | Процедура калибровки глины для моделирования | 42 |
| Приложение В (обязательное) | Оценка внешнего вида обуви после проведения испытания на определение устойчивости к повышенным температурам | 44 |
| Приложение С (справочное) | Размеры обуви | 45 |
| Библиография | | 46 |

Поправка к ГОСТ Р 12.4.295—2013 (ЕН ИСО 20344:2011) Система стандартов безопасности труда. Средства индивидуальной защиты ног. Методы испытаний

| В каком месте | Напечатано | Должно быть |
|--|---|---|
| Пункт 6.14.1 | Выполняют одно испытание на каждом испытуемом образце в защитной области (□□ □□□ □□ □□□ □□□□) □. | Выполняют одно испытание на каждом испытуемом образце в защитной области (ГОСТ Р ЕН ИСО 20345). |
| Пункт 6.14.2 | Испытания проводят в соответствии с методом по □□ □□ □□ □□□. | Испытания проводят в соответствии с методом по ГОСТ EN 388. |
| Подпункт 7.2.5.1. Эспликация к формуле (7) | □ m_F — окончательная масса испытуемого образца, мг; □□ — площадь испытуемого образца, см ² . | m_F — окончательная масса испытуемого образца, мг; A — площадь испытуемого образца, см ² . |
| Подпункт 7.2.5.2. Эспликация к формуле (8) | □ m_F — окончательная масса испытуемого образца, г; □ m_R — масса восстановленного испытуемого образца, г. | m_F — окончательная масса испытуемого образца, г; m_R — масса восстановленного испытуемого образца, г. |

(ИУС № 12 2016 г.)

Система стандартов безопасности труда
СРЕДСТВА ИНДИВИДУАЛЬНОЙ ЗАЩИТЫ НОГ
Методы испытаний

Occupational safety standards system.
Personal protective equipment. Test methods for footwear

Дата введения — 2014—12—01

1 Область применения

Настоящий стандарт устанавливает методы испытаний средств индивидуальной защиты ног.

2 Нормативные ссылки

В настоящем стандарте использованы нормативные ссылки на следующие стандарты:

- ГОСТ EN 388—2012 Система стандартов безопасности труда. Средства индивидуальной защиты рук. Перчатки защитные от механических воздействий. Технические требования. Методы испытаний
- ГОСТ 3722—2014 Подшипники качения. Шарикоподшипники стальные. Технические условия
- ГОСТ ISO 4643—2013 Обувь полимерная. Сапоги общего назначения из пластика поливинилхлоридного литьевого с подкладкой или без подкладки. Технические условия
- ГОСТ ISO 5423—2013 Обувь литевая общего назначения из полиуретана с подкладкой или без подкладки. Технические требования
- ГОСТ Р ИСО 17229—2011 Кожа. Метод определения паропропускаемости
- ГОСТ ISO 17708—2014 Обувь. Методы испытаний готовой обуви. Прочность крепления подошвы
- ГОСТ ISO 23529—2013 Резина. Общие методы приготовления и кондиционирования образцов для определения физических свойств
- ГОСТ 24621—91 (ИСО 868—85) Пластмассы и эбонит. Определение твердости при вдавливании с помощью дюрометра (твердость по Шору)
- ГОСТ Р 12.4.291—2013 (ИСО 17249—2004) Система стандартов безопасности труда. Обувь специальная, устойчивая к разрезанию ручной цепной пилой. Технические требования
- ГОСТ Р ИСО 1817—2009 Резина. Определение стойкости к воздействию жидкостей
- ГОСТ Р ИСО 3376—2013 Кожа. Определение предела прочности при разрыве и относительного удлинения
- ГОСТ Р EN 12568—2013 Система стандартов безопасности труда. Обувь специальная. Протекторы для ступней и голени. Технические требования и методы испытаний
- ГОСТ Р ИСО 13287—2013 Система стандартов безопасности труда. Обувь специальная. Методы определения сопротивления скольжению
- ГОСТ Р ИСО 14268—2011 Кожа. Метод определения паропропускаемости
- ГОСТ Р ИСО 17075—2011 Кожа. Метод определения содержания хрома (VI)
- ГОСТ Р EN ИСО 20345—2011 Система стандартов безопасности труда. Средства индивидуальной защиты ног. Обувь защитная. Технические требования
- ГОСТ Р EN ИСО 20347—2013 Система стандартов безопасности труда. Средства индивидуальной защиты ног. Обувь специальная. Технические требования
- ГОСТ Р 53242—2008 (ИСО 4045—2008) Кожа. Метод определения pH

Примечание — При пользовании настоящим стандартом целесообразно проверить действие ссылочных стандартов в информационной системе общего пользования — на официальном сайте Федерального агент-

ства по техническому регулированию и метрологии в сети Интернет или по ежегодному информационному указателю «Национальные стандарты», который опубликован по состоянию на 1 января текущего года, и по выпускам ежемесячного информационного указателя «Национальные стандарты» за текущий год. Если заменен ссылочный стандарт, на который дана датированная ссылка, внесено изменение, затрагивающее положение, на которое дана ссылка, то это положение рекомендуется применять без учета данного изменения. Если ссылочный стандарт отменен без замены, то положение, в котором дана ссылка на него, применяется в части, не затрагивающей эту ссылку.

3 Термины и определения

В настоящем стандарте применены термины с соответствующими определениями по ГОСТ Р ЕН ИСО 20345 и ГОСТ Р ЕН ИСО 20347.

4 Отбор и кондиционирование образцов

4.1 Отбор образцов

В таблице 1 приведено минимальное количество образцов для испытания для подтверждения соответствия требованиям, определенным в ГОСТ Р ЕН ИСО 20345, ГОСТ Р ЕН ИСО 20347 и другими стандартами на специальную обувь (например, ГОСТ Р 12.4.291), а также минимальное количество испытываемых образцов, заготовленных из каждого отобранного образца.

Испытуемые образцы заготавливают непосредственно из обуви. Данное требование применимо ко всей таблице 1.

Примечания

1 Если невозможно заготовить необходимый испытываемый образец непосредственно из обуви, используют тот же материал, из которого была заготовлена деталь обуви. В протоколе испытаний отмечают способ заготовки испытываемого образца.

2 Размеры обуви в соответствии с приложением В.

Таблица 1 — Минимальное количество образцов обуви и испытываемых образцов

| Наименование изделия, его части | Вид испытания (В — основное требование, А — дополнительное требование) | Испытание только готовой обуви | Подраздел стандарта | Тип и количество отбираемых образцов обуви | Тип и количество испытываемых образцов, заготовленных из отобранных образцов | |
|---------------------------------|--|--------------------------------|---------------------|--|--|---|
| Обувь | Эргономические характеристики | В | Да | 5.1 | По 1 паре обуви 3 размеров | 1 пара обуви |
| | Прочность крепления подошвы | В | Да | 5.2 | По 1 полупаре обуви от каждого из 3 размеров (МСБ) | 1 испытываемый образец, взятый от обуви |
| | Внутренняя длина подноски | В | Да | 5.3 | По 1 паре обуви от каждого из 3 размеров (МСБ) | 1 пара подносков |
| | Сопrotивление удару | В | Да | 5.4 | По 1 паре обуви от каждого из 3 размеров (МСБ) | 1 пара обуви |
| | Сопrotивления сжатию | В | Да | 5.5 | По 1 паре обуви от каждого из 3 размеров (МСБ) | 1 пара обуви |
| | Сопrotивление подносков и вставок термическому и химическим воздействиям | В | | 5.6 | В соответствии с таблицами 3 и 4 | |
| | Герметичность | В | Да | 5.7 | 2 полупары обуви различных размеров | 1 полупара обуви |

Продолжение таблицы 1

| Наименование изделия, его части | Вид испытания (В — основное требование, А — дополнительное требование) | | Испытание только готовой обуви | Подраздел стандарта | Тип и количество отбираемых образцов обуви | Тип и количество испытываемых образцов, изготовленных из отобранных образцов |
|---------------------------------|---|---|--------------------------------|---------------------|--|--|
| Обувь | Размерное соответствие антипрокольных вставок и сопротивление подошвы проколу | A | Да | 5.8 | По 1 паре обуви от каждого из 3 размеров (МСБ) | 1 пара обуви |
| | Сопротивление антипрокольных вставок к проколу при изгибе | A | Нет | 5.9 | По 1 паре обуви от каждого из 3 размеров (МСБ) | 1 пара вставок |
| | Электрическое сопротивление | A | Да | 5.10 | По 1 паре обуви от каждого из 3 размеров (МСБ) | 1 пара обуви от каждого из 3 размеров (МСБ) |
| | Сопротивление скольжению | B | Да | 5.18 | По 1 паре обуви от каждого из 3 размеров (МСБ) | 1 полупара обуви |
| | Изоляция от повышенных температур | A | Да | 5.12 | 2 полупары обуви разных размеров | 1 полупара обуви |
| | Изоляция от пониженных температур | A | Да | 5.13 | 2 полупары обуви разных размеров | 1 полупара обуви |
| | Энергопоглощение пяточной части | A | Да | 5.14 | По 1 паре обуви от каждого из 3 размеров (МСБ) | 1 пара обуви |
| | Водопроницаемость | A | Да | 5.15 | 3 пары обуви (минимум две разных размеров) | 1 пара обуви |
| | Сопротивление удару защитного устройства плюсны | A | Да | 5.16 | По 1 паре обуви от каждого из 3 размеров (МСБ) | 1 пара обуви |
| | Энергопоглощение материалов для защиты лодыжки | A | Да | 5.17 | По 1 паре обуви от каждого из 3 размеров (МСБ) | 2 испытываемых образца |
| Верх, подкладка и язычок | Толщина верха | B | Да | 6.1 | По 1 паре обуви от каждого из 3 размеров (МСБ) | 1 испытываемый образец |
| | Высота верха | B | Да | 6.2 | По 1 паре обуви от каждого из 3 размеров (МСБ) | 1 полупара обуви |
| | Прочность на разрыв верха, подкладки и язычка | B | Да | 6.3 | По 1 паре обуви от каждого из 3 размеров (МСБ) | 3 испытываемых образца от каждого размера |
| | Испытание материалов верха на растяжение | B | Да | 6.4 | 3 полупары обуви от каждого из 3 размеров (МСБ) | 3 испытываемых образца от каждого размера |
| | Сопротивление верха к изгибу | B | Да | 6.5 | По 1 полупаре обуви от каждого из 3 размеров (МСБ) | 1 испытываемый образец |
| | Паропроницаемость | B | Да | 6.6 | По 1 полупаре обуви от каждого из 3 размеров (МСБ) | 1 испытываемый образец |

Продолжение таблицы 1

| Наименование изделия, его части | Вид испытания (В — основное требование, А — дополнительное требование) | Испытание только готовой обуви | Подраздел стандарта | Тип и количество отбираемых образцов обуви | Тип и количество испытываемых образцов, заготовленных из отобранных образцов | |
|---------------------------------|--|--------------------------------|---------------------|--|--|--|
| Верх, подкладка и язычок | Пароёмкость | В | Да | 6.7 | По 1 полупаре обуви от каждого из 3 размеров (МСБ) | 1 испытываемый образец |
| | Значение pH | В | Нет | 6.9 | От каждого вида кожи | 2 испытываемых образца |
| | Сопротивление верха гидролизу | В | Да | 6.10 | По 1 полупаре обуви от каждого из 3 размеров (МСБ) | 1 испытываемый образец |
| | Содержание хрома VI | В | Нет | 6.11 | От каждого вида кожи | 2 испытываемых образца |
| | Сопротивление подкладки и вкладной стельки к трению | В | Нет | 6.12 | Обувь или материал подкладки | 6 испытываемых образцов (для испытания во влажном состоянии) |
| | — | — | — | — | — | 6 испытываемых образцов (для испытания в сухом состоянии) |
| | Водопроницаемость и влагоёмкость верха | А | Нет | 6.13 | Обувь или материал | 3 испытываемых образца |
| | Сопротивление верха порезу | А | Да | 6.14 | По 1 паре обуви от каждого из 3 размеров (МСБ) или материал | 2 испытываемых образца |
| Стелька, в т. ч. вкладная | Толщина | В | Нет | 7.1 | По 1 полупаре обуви от каждого из 3 размеров (МСБ) или материал | 1 испытываемый образец |
| | Значение pH | В | Нет | 6.9 | От каждого вида кожи | 2 испытываемых образца |
| | Абсорбция и десорбция | В | Нет | 7.2 | По 1 полупаре обуви от каждого из 3 размеров (МСБ) или материал | 1 испытываемый образец |
| | Сопротивление к истиранию | В | Нет | 7.3 | По 1 полупаре обуви от каждого из 3 размеров (МСБ) или материал | 1 испытываемый образец |
| | Содержание хрома VI | В | Нет | 6.11 | От каждого вида кожи | 2 испытываемых образца |
| | Сопротивление вкладной стельки к трению | В | Нет | 6.12 | Обувь или материалы | 6 испытываемых образцов (для испытания во влажном состоянии); 6 испытываемых образцов (для испытания в сухом состоянии) |

Окончание таблицы 1

| Наименование изделия, его части | Вид испытания (В — основное требование, А — дополнительное требование) | | Испытание только готовой обуви | Подраздел стандарта | Тип и количество отбираемых образцов обуви | Тип и количество испытываемых образцов, заготовленных из отобранных образцов |
|---------------------------------|--|---|--------------------------------|---------------------|---|--|
| Подошва | Толщина | В | Да | 8.1 | 1 полупара обуви от каждого из 3 размеров (МСБ) | 1 испытываемый образец |
| | Прочность на разрыв | В | Да | 8.2 | 1 полупара обуви от каждого из 3 размеров (МСБ) | 1 испытываемый образец |
| | Сопротивление к истиранию | В | Да | 8.3 | 1 полупара обуви от каждого из 3 размеров (МСБ) | 1 испытываемый образец |
| | Сопротивление изгибу | В | Да | 8.4 | 1 полупара обуви от каждого из 3 размеров (МСБ) | 1 испытываемый образец |
| | Сопротивление гидролизу | В | Да | 8.5 | 1 полупара обуви от каждого из 3 размеров (МСБ) | 1 испытываемый образец |
| | Устойчивость к воздействию нефтепродуктов | В | Да | 8.6 | 1 полупара обуви от каждого из 3 размеров (МСБ) | 2 испытываемых образца |
| | Устойчивость к контакту с нагретыми поверхностями | А | Да | 8.7 | 1 полупара обуви от каждого из 3 размеров (МСБ) | 1 испытываемый образец |

В случае если для испытания необходимо отобрать образцы трех размеров, то отбирают образцы самого маленького, среднего и самого большого размеров обуви, в таблице 1 это обозначено как МСБ (маленький, средний, большой).

4.2 Кондиционирование

Перед испытанием все испытываемые образцы кондиционируют при температуре $(23 \pm 2) ^\circ\text{C}$ и относительной влажности $(50 \pm 5) \%$ не менее 48 ч, если иное не заявлено в методе испытаний.

Испытания проводят не ранее чем через 10 мин. после окончания кондиционирования, если иное не заявлено в методе испытания.

4.3 Общие требования к методам испытаний

За результат испытания нескольких испытываемых образцов принимают худший результат и отмечают в протоколе испытаний.

Обувь должна быть испытана в том виде, как она изготовлена, если иное не определено в методе испытаний (например, если есть съемный поднос, он остается на месте при проведении испытаний).

Для каждого метода испытаний, приведенного в настоящем стандарте, должна быть оценена погрешность измерения. Используют один из двух методов:

- статистический метод в соответствии с [1];
- математический метод в соответствии с [2].

5 Методы испытаний обуви

5.1 Определение эргономических характеристик

Конкретные эргономические характеристики обуви оценивают по результатам опытной носки обуви тремя испытателями с соответствующими размерами ног.

Испытатели носят обувь, соответствующую размеру ноги, моделируя типичные задачи для определения пригодности обуви для дальнейшей эксплуатации.

Этими задачами являются:

- ходьба в течение 5 мин. со скоростью 4—5 км/ч;
- подъем и спуск по лестнице, состоящей из (17 ± 3) ступеней, в течение 1 мин.;
- приседание/принятие положения, стоя на колене (рисунок 1).

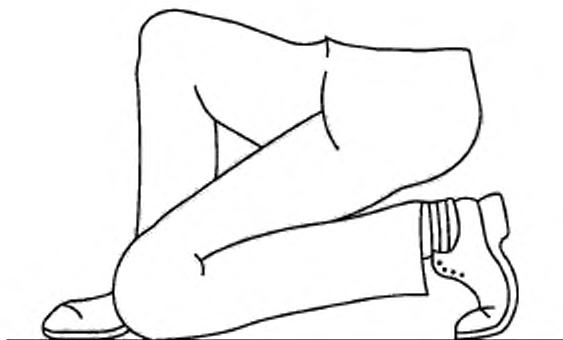


Рисунок 1 — Приседание/принятие положения, стоя на колене

После выполнения всех задач каждый испыталитель заполняет анкету, приведенную в таблице 2.

Таблица 2 — Анкета для оценки эргономических характеристик

| | | | |
|---|--|----|-----|
| 1 | Обнаружены ли на внутренней поверхности обуви грубые, острые или твердые участки, которые вызвали у Вас раздражение или повреждение (проверяют вручную)? | ДА | НЕТ |
| 2 | Действительно ли обувь свободна от особенностей, которые, по Вашему мнению, делают эксплуатацию обуви опасной? | ДА | НЕТ |
| 3 | Могут ли застежки соответствующим образом быть отрегулированы (в случае необходимости)? | ДА | НЕТ |
| 4 | Удалось выполнить следующие действия без проблем? | | |
| | 4.1 Ходьба | ДА | НЕТ |
| | 4.2 Подъем и спуск по лестнице | ДА | НЕТ |
| | 4.3 Приседание/принятие положения, стоя на колене | ДА | НЕТ |

5.2 Определение прочности крепления подошвы

Прочность крепления подошвы определяют в соответствии с ГОСТ ISO 17708.

5.3 Определение внутренней длины подноски

5.3.1 Подготовка испытуемого образца

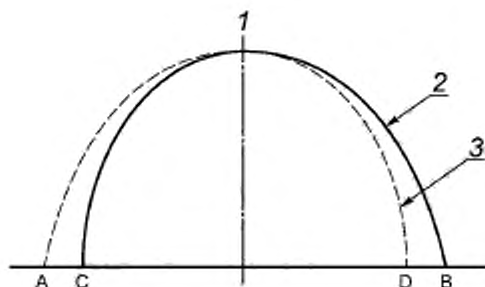
Аккуратно извлекают подноски из пары неиспытанной обуви и удаляют все посторонние материалы, прилипшие к нему, или берут новые, идентичные подноски.

Примечание — Предварительное кондиционирование испытуемого образца не требуется.

5.3.2 Определение испытательной оси

Помещают левый подносок тыловым краем на основной линии и обрисовывают его контур. Повторяют эту процедуру с правым подноском, помещая его на ту же самую основную линию так, чтобы контуры передних частей подносков совпадали (рисунок 2).

Отмечают четыре точки А, В, С и D, в которых контуры левого и правого подносков пересекаются на основной линии. Строят перпендикуляр от основной линии в середине между точками АВ или CD. Это будет испытательная ось для обоих подносков.



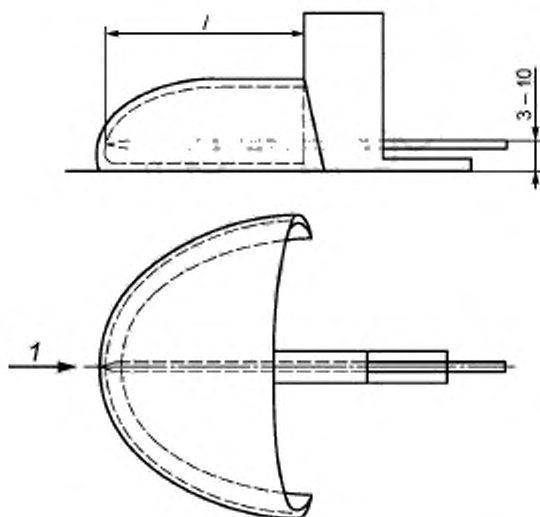
1 — испытательная ось; 2 — правый подносок; 3 — левый подносок

Рисунок 2 — Определение испытательной оси

5.3.3 Проведение испытаний

Помещают подносок на плоскую поверхность открытой стороной вниз. Соответствующим шаблоном измеряют внутреннюю длину l (по испытательной оси от передней внутренней части до вертикальной проекции спинки). Измерение проводят на высоте от 3 до 10 мм параллельно поверхности, на которую помещен подносок, отмечают самое большое расстояние как длину подноскок (рисунок 3).

Размеры в миллиметрах



1 — испытательная ось; l — внутренняя длина подноскок

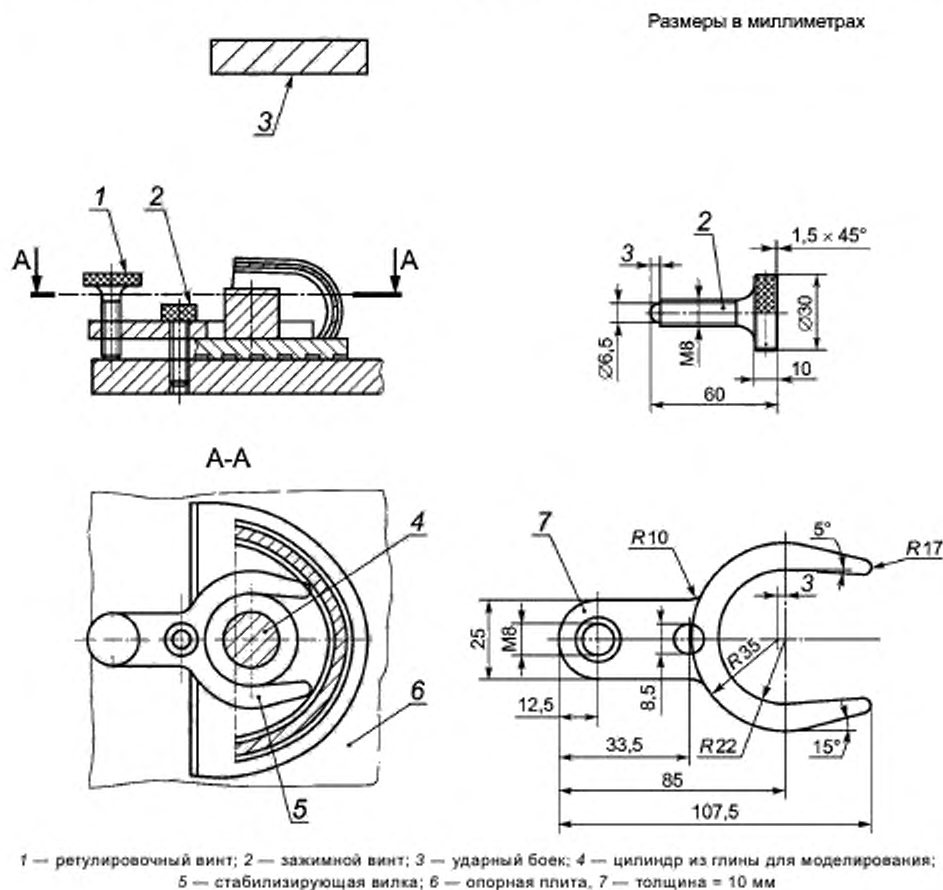
Рисунок 3 — Измерение внутренней длины подноскок

5.4 Определение сопротивления удару

5.4.1 Аппаратура

5.4.1.1 Аппарат для испытания в соответствии с ГОСТ Р ЕН 12568.

5.4.1.2 Зажимное устройство состоит из стальной пластины толщиной не менее 19 мм и размерами 150 × 150 мм, минимальной твердостью 60 HRC, с возможностью легкого зажима подноски винтом, который не будет ограничивать никакой боковой деформации подноски в течение испытания (рисунок 4).



Примечание — Размеры, приведенные на рисунке, иллюстративны. Для подносок меньших размеров могут быть использованы меньшие стабилизирующие вилки в тех же самых пропорциях.

Рисунок 4 — Пример зажима обуви

Стабилизирующую вилку, которую вводят в переднюю часть обуви, регулируют с помощью регулировочного винта таким образом, чтобы она опиралась на стельку параллельно опорной плите. Зажимной винт (резьба М8) затягивают крутящим моментом (3 ± 1) Н·м.

5.4.1.3 Цилиндр из глины для моделирования диаметром (25 ± 2) мм и высотой (20 ± 2) мм для обуви до размера 40 включительно (французская система размеров) и высотой (25 ± 2) мм для обуви размером больше 40. Торцы цилиндра покрывают алюминиевой фольгой для предотвращения их прилипания к испытываемому образцу или испытательному оборудованию.

Глина для моделирования должна соответствовать требованиям приложения А.

5.4.1.4 Измерительный прибор с круговой шкалой, полусферическим стержнем радиусом $(3,0 \pm 0,2)$ мм и полусферической основой радиусом (15 ± 2) мм, с усилием нажатия не более 250 мН.

5.4.2 Проведение испытания

5.4.2.1 Определение испытательной оси (рисунок 5)

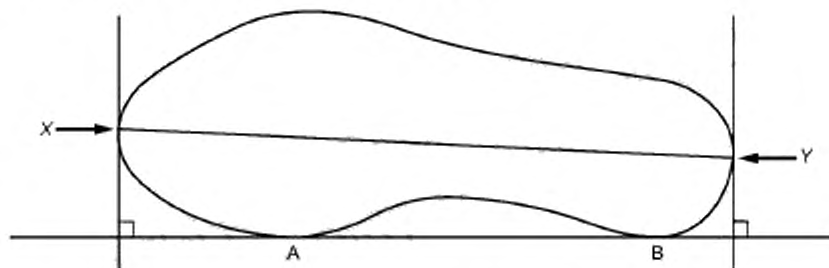


Рисунок 5 — Испытательная ось обуви

Определяют местонахождение испытательной оси, помещая обувь на горизонтальную поверхность и против вертикальной плоскости так, чтобы она касалась края подошвы в точках А и В на внутренней стороне обуви. На горизонтальной поверхности строят два перпендикуляра к вертикальной плоскости, являющиеся касательными к крайним точкам носочной и пяточной частей (Х и Y). Проводят линию через Х и Y, которая является испытательной осью для передней части обуви.

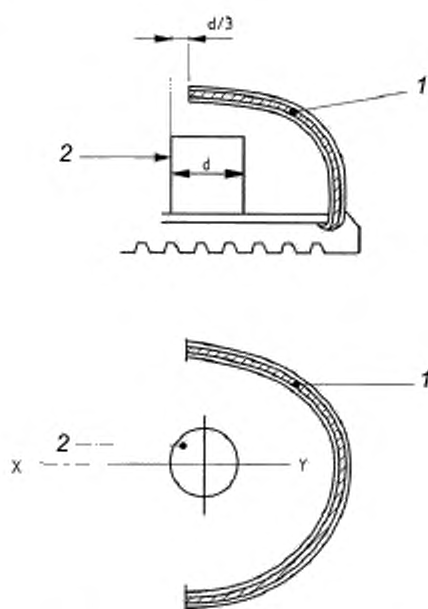
5.4.2.2 Подготовка испытуемого образца

Переднюю часть обуви отрезают на расстоянии 30 мм от тылового края подноски. Затем удаляют верх и подкладку за тыловым краем подноски. В области подноски верх и подкладку не удаляют. Если обувь с вкладной стелькой, испытания проводят вместе с ней.

Примечание — Предварительное кондиционирование испытуемого образца не требуется.

5.4.2.3 Проведение испытания

Цилиндр из глины для моделирования (5.4.1.3) ставят внутрь испытуемого образца на один из его концов, как показано на рисунке 6.



1 — подноска; 2 — цилиндр из глины для моделирования; XY — испытательная ось

Рисунок 6 — Положение цилиндра при испытании на удар и сжатие

Испытуемый образец помещают в аппарат для испытания (5.4.1.1) так, чтобы во время удара боек ударял сверху переднюю и заднюю части подноски по нормали.

Регулируют зажимное устройство (5.4.1.2).

Освобождают ударный боек для свободного падения на испытательную ось с соответствующей высоты, чтобы энергия воздействия составляла (200 ± 4) Дж для защитной обуви или (100 ± 2) Дж для безопасной обуви.

Измерительным прибором (5.4.1.4) с точностью до 0,5 мм определяют минимальную высоту, до которой цилиндр был сжат. Это значение — зазор в момент удара.

5.5 Определение сопротивления сжатию

5.5.1 Аппаратура

5.5.1.1 Машина для испытания на сжатие в соответствии с ГОСТ Р ЕН 12568.

5.5.1.2 Цилиндр из глины для моделирования по 5.4.1.3.

5.5.1.3 Измерительный прибор с круговой шкалой по 5.4.1.4.

5.5.1.4 Зажимное устройство по 5.4.1.2.

5.5.2 Подготовка к испытанию

5.5.2.1 Определение испытательной оси

Испытательную ось определяют в соответствии с 5.4.2.1.

5.5.2.2 Подготовка испытуемого образца

Испытуемый образец готовят в соответствии с 5.4.2.2.

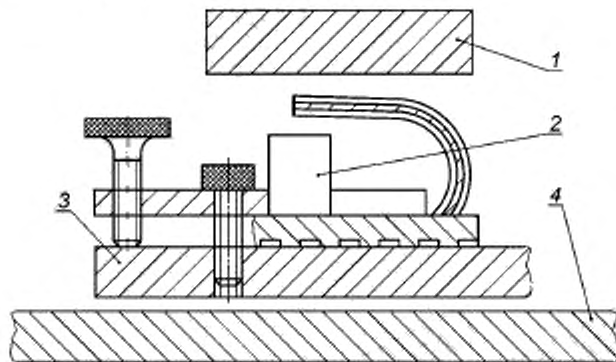
Примечание — Предварительное кондиционирование испытуемого образца не требуется.

5.5.3 Проведение испытаний

Цилиндр из глины для моделирования (5.4.1.3) ставят внутрь испытуемого образца на один из его концов, как показано на рисунке 6.

Испытуемый образец помещают в зажимное устройство (5.5.1.4) и регулируют его положение.

Помещают зажимное устройство и испытуемый образец между плитами для испытания на сжатие (5.5.1.1) и сжимают испытуемый образец до нагрузки $(15 \pm 0,1)$ кН для защитной обуви или до нагрузки $(10 \pm 0,1)$ кН для безопасной обуви (рисунок 7).



1 — верхняя плита; 2 — цилиндр из глины для моделирования;
3 — зажимное устройство; 4 — нижняя плита

Рисунок 7 — Аппарат для испытания на сжатие

Снимают нагрузку, удаляют цилиндр и измерительным прибором (5.5.1.3) определяют с точностью до 0,5 мм минимальную высоту, до которой цилиндр был сжат. Это значение — зазор сжатия.

5.6 Метод определения сопротивления коррозии металлических подносок и вставок обуви класса II

5.6.1 Подготовка испытуемого образца

Отбор испытуемых образцов и методы испытаний для подносок и антипрокольных вставок в соответствии с таблицами 3 и 4.

Таблица 3 — Минимальное количество образцов и испытываемых образцов для подносок и методы их испытаний

| Обувь | Тип и количество образцов | Тип и количество испытываемых образцов из выборки | Испытание только готовой обуви | Метод испытаний |
|---|-----------------------------------|---|--|----------------------|
| Класс I, металлический подносок | По 1 подноску от 2 размеров | 1 подносок | Нет, испытывают только новый подносок | ГОСТ Р ЕН 12568, 5.3 |
| Класс II, металлический подносок | По 1 полупаре обуви от 2 размеров | 1 полупара обуви | Да | 5.6.3 |
| Классы I и II, неметаллический подносок | 5 пар подносков | 1 пара подносков для каждого из 5 видов воздействий | Нет, для каждого воздействия используют новые подноски | ГОСТ Р ЕН 12568, 5.4 |

Таблица 4 — Минимальное количество образцов и испытываемых образцов для вставок и методы их испытаний

| Обувь | Тип и количество образцов | Тип и количество испытываемых образцов из выборки | Испытание только обуви | Метод испытаний |
|--|---|---|---|----------------------|
| Класс I, металлическая вставка | По 1 вставке от 2 размеров | 2 испытываемых образца | Нет, испытывают только новые вставки | ГОСТ Р ЕН 12568, 7.3 |
| Класс II, металлическая вставка | По 1 полупаре обуви от 2 размеров | 1 полупара обуви | Да | 5.6.3 |
| Классы I и II, неметаллические вставки | По 1 вставке для каждого из 5 видов воздействий | 1 вставка для каждого из 5 видов воздействий (2 испытания на прокол после каждого вида воздействия) | Нет, для каждого воздействия используют новые вставки | ГОСТ Р ЕН 12568, 7.4 |

Примечание — Предварительное кондиционирование испытываемого образца не требуется.

5.6.2 Испытательный раствор

В качестве испытательного раствора используют 1 % водный раствор поваренной соли.

5.6.3 Проведение испытаний

Испытуемый образец помещают в раствор поваренной соли таким образом, чтобы подносок/вставка находились под уровнем раствора. Накрывают обувь, например полиэтиленом, чтобы минимизировать испарение.

Оставляют испытываемый образец в растворе в течение 7 дней, затем раствор сливают.

Удаляют подносок/вставку из обуви и исследуют на наличие любых признаков коррозии. При наличии областей коррозии отмечают число таких областей и размер самой большой области коррозии.

5.7 Определение герметичности

5.7.1 Аппаратура

5.7.1.1 Ванна

5.7.1.2 Источник сжатого воздуха

5.7.2 Подготовка испытываемого образца

В качестве испытываемого образца берут готовое изделие.

5.7.3 Проведение испытания

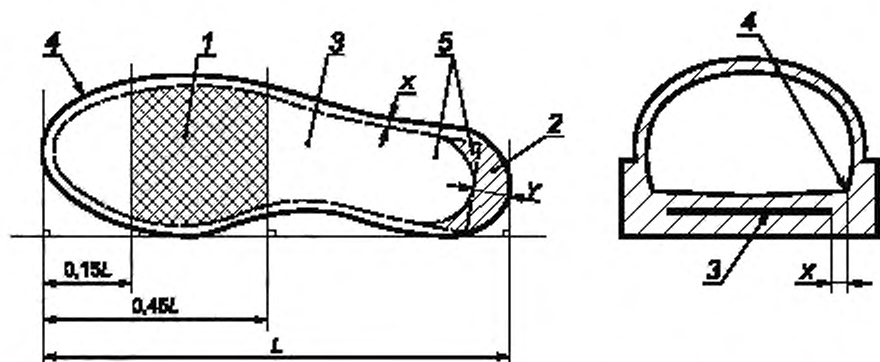
Испытание проводят при температуре $(23 \pm 2) ^\circ\text{C}$.

Герметизируют верхний край испытываемого образца, например, резиновым рукавом, через который подают сжатый воздух через соответствующее соединение. Погружают испытываемый образец в ванну с водой таким образом, чтобы вода была до края образца, и поддерживают постоянное внутреннее давление (30 ± 5) кПа в течение 30 с. Наблюдают за испытываемым образцом. Отсутствие пузырьков воздуха характеризует герметичность обуви.

5.8 Определение соответствия размеров вставок и сопротивления подошвы проколу

5.8.1 Соответствие размеров вставок

Измеряют длину внутренней части основания обуви (L). Заштриховывают области 1 и 2 в соответствии с рисунком 8.



1 — заштрихованная область № 1; 2 — заштрихованная область № 2; 3 — вставка; 4 — линия шва на отливке, 5 — альтернативная форма вставки; L — длина внутренней части основания обуви

Рисунок 8 — Определение размеров вставки

Обувь разрезают и измеряют с точностью до 0,5 мм расстояния X (расстояние между линией шва на отливке и краем вставки, кроме области пятки) и Y (расстояние между линией шва на отливке и вставкой в области пятки).

5.8.2 Определение сопротивления проколу подошвы с металлической антипрокольной вставкой

5.8.2.1 Аппаратура

- машина для испытания на сжатие, способная прикладывать силу не менее 2000 Н, оснащенная пластиной давления, в которой установлен испытательный гвоздь, и опорной пластиной с круглым отверстием диаметром 25 мм. Оси этого отверстия и испытательного гвоздя должны совпадать (рисунок 9);
- испытательный гвоздь в соответствии с ГОСТ Р ЕН 12568.

5.8.2.2 Подготовка к испытанию

Отделяют верх от низа обуви и используют низ обуви в качестве испытуемого образца.

Для абсорбирующего материала подошвы (например, кожи) испытания выполняют после того, как подошва была выдержана в деионизированной воде в течение (16 ± 1) ч при температуре (23 ± 2) °С.

Примечание — Предварительная подготовка подошв из негигроскопичных материалов не проводится.

5.8.2.3 Проведение испытаний

Размещают испытуемый образец на опорной пластине таким образом, чтобы испытательный гвоздь мог проникнуть через испытуемый образец. Прижимают испытательный гвоздь к испытуемому образцу со скоростью (10 ± 3) мм/мин, пока кончик гвоздя не проникнет полностью через испытуемый образец, и измеряют максимальную силу.

Испытание проводят на испытуемом образце в четырех различных точках (по крайней мере одно испытание в районе пятки) с минимальным расстоянием 30 мм между любыми двумя точками и с минимальным расстоянием 10 мм от края стельки. Для подошв с рифами испытания проводят между рифов. Два из четырех измерений проводят на расстоянии от 10 до 15 мм от линии шва на отливке и вставки в области пятки.

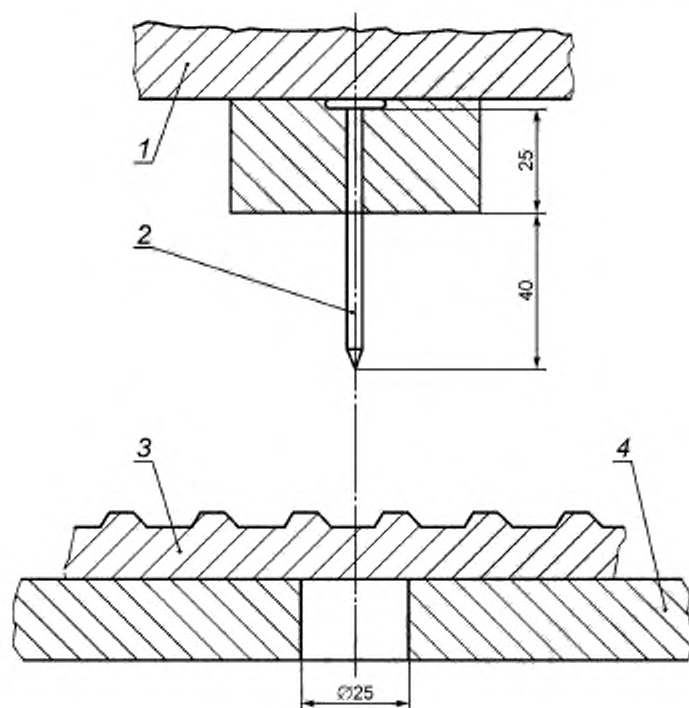
В протоколе испытаний указывают наименьшее значение.

5.8.3 Определение сопротивления проколу подошвы с неметаллической антипрокольной вставкой

5.8.3.1 Общие требования

Если неметаллическую антипрокольную вставку не используют в качестве стельки (например, в конструкции обуви Strobel), то испытание проводят в соответствии с 5.8.2.

Размеры в миллиметрах



1 — пластина давления; 2 — испытательный гвоздь; 3 — испытуемый образец; 4 — опорная пластина

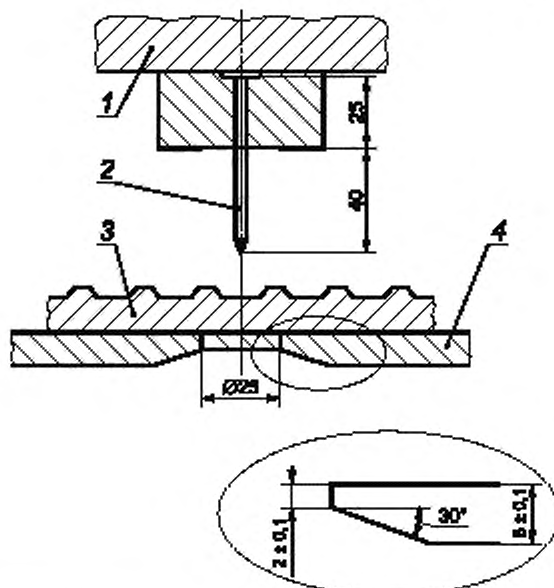
Рисунок 9 — Машина для определения сопротивления проколу подошвы с металлической антипрокольной вставкой

Если неметаллическую антипрокольную вставку используют в качестве стельки, то испытание проводят следующим образом.

5.8.3.2 Аппаратура

- машина для испытания на сжатие, способная прикладывать силу не менее 2000 Н, оснащенная пластиной давления, в которой установлен испытательный гвоздь, и опорной пластиной с круглым отверстием диаметром 25 мм. Оси этого отверстия и испытательного гвоздя должны совпадать (рисунок 10);

Размеры в миллиметрах



1 — пластина давления; 2 — испытательный гвоздь; 3 — испытуемый образец; 4 — опорная пластина

Рисунок 10 — Машина для определения сопротивления проколу подошвы с неметаллической антипрокольной вставкой

- испытательный гвоздь в соответствии с ГОСТ Р ЕН 12568.

5.8.3.3 Подготовка испытуемого образца

Отделяют верх обуви от низа и используют низ обуви в качестве испытуемого образца. Неметаллическая антипрокольная вставка должна быть видна.

Если неметаллическая антипрокольная вставка имеет стежки с нитями, имеющими антистатические свойства, то по крайней мере одно из испытаний выполняют в этой области.

Для абсорбирующего материала подошвы (например, кожи) испытания выполняют после того, как подошва была выдержана в течение (16 ± 1) ч в деионизированной воде при температуре (23 ± 2) °С.

Примечание — Предварительная подготовка подошв из неигроскопичных материалов не проводится.

5.8.3.4 Проведение испытаний

Размещают испытуемый образец на опорной пластине таким образом, чтобы испытательный гвоздь мог проникнуть через испытуемый образец. Прижимают испытательный гвоздь к испытуемому образцу.

Включают машину для испытания и со скоростью (10 ± 3) мм/мин достигают усилия 1100 Н, затем останавливают машину и проводят визуальный осмотр в течение 10 с под углом (90 ± 15) ° к оси гвоздя или применяют иной способ обнаружения прокола (например, при помощи электроники или киноплёнки).

Испытание проводят на испытуемом образце в четырех различных точках (по крайней мере одно испытание в районе пятки) с минимальным расстоянием 30 мм между любыми двумя точками и с минимальным расстоянием 10 мм от края стельки. Для подошв с рифами испытания проводят между рифов. Два из четырех измерений проводят на расстоянии от 10 до 15 мм от линии шва на отливке и вставки в области пятки.

В протоколе испытаний указывают: прошел или не прошел испытание испытуемый образец.

5.9 Определение сопротивления изгибу антипрокольных вставок

Определение сопротивления изгибу антипрокольных вставок — в соответствии ГОСТ Р ЕН 12568.

5.10 Определение электрического сопротивления

5.10.1 Принцип

Электрическое сопротивление проводящей обуви измеряют после проведения кондиционирования в сухих атмосферных условиях [5.10.3.3, а)]. Электрическое сопротивление антистатической обуви измеряют после проведения кондиционирования в сухих атмосферных условиях и после проведения кондиционирования во влажных атмосферных условиях [5.10.3.3, а) и б)]. Если есть достаточное количество образцов, оба вида кондиционирования могут быть проведены параллельно.

5.10.2 Аппаратура

5.10.2.1 Прибор, измеряющий электрическое сопротивление с точностью до $\pm 2,5$ % при напряжении (100 ± 2) В постоянного тока.

5.10.2.2 Внутренний электрод, включающий шарики из нержавеющей стали диаметром 5 мм и общей массой $(4 \pm 0,1)$ кг. Стальные шарики должны соответствовать требованиям *ГОСТ 3722*. Стальные шарики связаны с испытательным инструментом при помощи медного кабеля.

Хороший контакт обеспечивают с помощью квадратных клемм площадью не менее 2 см^2 . Создают условия для удаления окисления на стальных шариках и медной пластине, так как окисление влияет на их проводимость.

5.10.2.3 Внешний электрод, включающий медную пластину, перед использованием очищают этанолом.

5.10.2.4 Проводящий лак, имеющий сопротивление менее 1×10^3 Ом.

5.10.2.5 Устройство для измерения сопротивления проводящего лака, состоящее из трех проводящих металлических датчиков, каждый радиусом $(3 \pm 0,2)$ мм, присоединенных к опорной плите.

Два датчика размещают на расстоянии (45 ± 2) мм друг от друга и соединяют между собой металлической шиной. Третий датчик должен быть установлен на расстоянии (180 ± 5) мм от осевой линии, соединяющей два других датчика, и электрически изолирован от них.

5.10.3 Подготовка и кондиционирование испытуемого образца

5.10.3.1 Подготовка

Если обувь с вкладной стелькой, испытание проводят вместе с ней. Для устранения загрязнений очищают поверхность подошвы обуви этанолом, промывают дистиллированной водой и высушивают при температуре (23 ± 2) °С. Поверхность не должна быть полированной или шлифованной, на поверхности не должно быть органических веществ, способных вступать в реакцию и приводить к набуханию подошвы.

5.10.3.2 Специальные требования к подготовке образцов для кондиционирования во влажных атмосферных условиях

На испытуемые образцы (только для антистатической обуви), которые испытывают после кондиционирования во влажных атмосферных условиях (5.10.3.3), наносят токопроводящий лак (5.10.2.4) на участок подошвы, площадь которого должна быть 200×50 мм, включая пяточную и носочную области. Дают высохнуть, а затем проверяют сопротивление лака, которое должно быть менее 1×10^3 Ом.

Заполняют обувь чистыми стальными шариками (5.10.2.2) и помещают на металлические опоры устройства (5.10.2.5) так, чтобы носочная область подошвы поддерживалась двумя опорами, расположенными на расстоянии 45 мм друг от друга, а пяточная область — третьей опорой. Используя прибор (5.10.2.1), измеряют сопротивление между двумя передними и третьей опорами.

5.10.3.3 Кондиционирование

Испытуемый образец кондиционируют в следующих условиях, в зависимости от типа проверяемой обуви:

а) в сухих атмосферных условиях — температура (20 ± 2) °С и относительная влажность (30 ± 5) % (в течение 7 дней);

б) во влажных атмосферных условиях — температура (20 ± 2) °С и относительная влажность (85 ± 5) % (в течение 7 дней).

Испытание проводят в течение 5 мин. после удаления испытуемого образца из условий кондиционирования, если испытание не будут проводить в тех же условиях.

5.10.4 Проведение испытаний

Испытуемый образец заполняют чистыми стальными шариками общей массой 4 кг, используя кожух из изоляционного материала для увеличения высоты верха обуви в случае необходимости. Затем помещают испытуемый образец на медную пластину, подают постоянный ток напряжением (100 ± 2) В между медной пластиной и стальными шариками в течение 1 мин. и вычисляют сопротивление.

Диссипация энергии в подошве должна быть не более 3 Вт.

При необходимости снижают напряжение, чтобы диссипация энергии в подошве не превышала 3 Вт, и в протоколе испытаний записывают значение напряжения.

5.11 Определение сопротивления скольжению

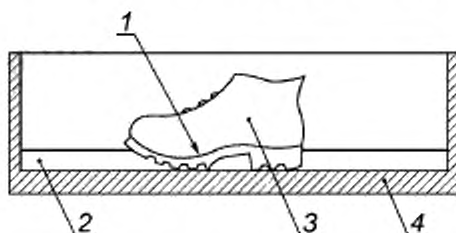
Определение сопротивления скольжению в соответствии с ГОСТ Р ИСО 13287.

5.12 Определение устойчивости к воздействию повышенных температур

5.12.1 Аппаратура

5.12.1.1 Песочная баня

Размер бани, заполненной песком, должен быть $(40 \pm 2) \times (40 \pm 2)$ см с высотой не менее 5 см (рисунок 11). Объем песка должен быть (5000 ± 250) см³, размер гранул песка — от 0,3 до 1,0 мм.



1 — точка измерения температуры; 2 — песочная баня (высота песка — 30 мм);
3 — обувь, заполненная шариками из нержавеющей стали; 4 — электрическая плитка

Рисунок 11 — Песочная баня для определения устойчивости к воздействию повышенных температур

Температуру плитки измеряют в местах контакта с обувью (в носочной и пяточной областях) и регулируют в пределах испытательных температур. Два параметра определены в требованиях стандартов на продукцию:

- температура плитки $T_{\text{нр}}$;
- время контакта.

Мощность системы нагрева должна быть не менее $(2\,500 \pm 250)$ Вт.

5.12.1.2 Среда теплопередачи состоит из шариков из нержавеющей стали диаметром 5 мм и общей массой (4000 ± 40) г.

Шарики из нержавеющей стали должны соответствовать требованиям ГОСТ 3722.

5.12.1.3 Температурные датчики с точностью до $\pm 0,5$ °С, спаянные с медным диском толщиной $(2 \pm 0,1)$ мм и диаметром (15 ± 1) мм.

5.12.1.4 Устройство измерения температуры с компенсатором, подходящим для использования с температурными датчиками.

5.12.2 Подготовка испытуемого образца

В качестве испытуемого образца используют готовую обувь. Устанавливают температурный датчик на стельку/вкладную стельку.

Температуру в обуви измеряют в носочной области обуви непосредственно над областью контакта с горячей плитой. Помещают стальные шарики в обувь. Если высота верха недостаточна, чтобы поддержать шарики, увеличивают высоту обуви рукавом.

5.12.3 Проведение испытаний

Доводят температуру на поверхности стельки до постоянного значения (23 ± 2) °С и испытывают при температуре окружающей среды (23 ± 2) °С.

Разогревают песочную баню не менее 2 ч, чтобы получить температуру плитки $T_{\text{нр}}$, и поддерживают ее в течение всего времени испытания. Записывают начальную температуру T_i . Помещают испытуемый образец в баню. Возвратно-поступательным движением обуви достигают наилучшего контакта между обувью и горячей плитой.

Распределяют песок вокруг обуви и выравнивают его по всей площади бани.

Измерительный прибор соединяют с температурными датчиками и измеряют изменение температуры во времени. Записывают значение заключительной температуры T_f за период времени, указанный в стандарте на продукцию. Температуру измеряют с точностью до 0,5 °С.

Продолжают испытание, пока заданное стандартом на продукцию время не будет достигнуто. Вынимают образец и стальные шары для осмотра, отмечают признаки серьезных повреждений, которые затрагивают функциональность обуви, применяя требования приложения В. В случае сомнения относительно правильной функциональности обуви проводят испытания на сопротивление подошвы к истиранию в соответствии с 8.3.

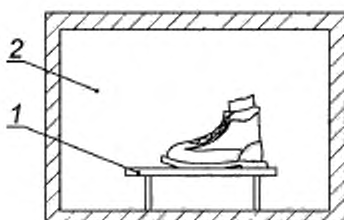
Результаты:

- увеличение температуры $T_f - T_i$ за определенное время;
- заключительная температура T_f после определенного времени;
- описание повреждений, которые могут серьезно затронуть функциональность обуви (например, начало отделения верха от подошвы), используя приложение В.

5.13 Определение устойчивости к воздействию пониженных температур

5.13.1 Аппаратура

5.13.1.1 Термоконтнер, температура воздуха внутри которого может быть отрегулирована до (-17 ± 2) °С (рисунок 12).



1 — медная пластина (5.13.1.5); 2 — термоконтнер

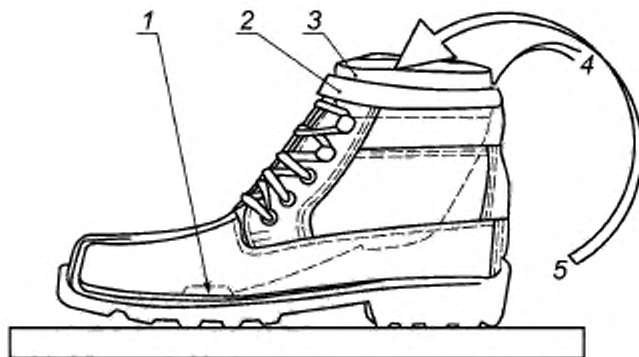
Рисунок 12 — Термоконтнер

5.13.1.2 Среда теплопередачи, 5.12.1.2.

5.13.1.3 Температурные датчики, 5.12.1.3.

5.13.1.4 Устройство измерения температуры, 5.12.1.4.

5.13.1.5 Медная пластина длиной (350 ± 5) мм, шириной (150 ± 1) мм и толщиной $(5 \pm 0,1)$ мм, как показано на рисунке 13.



1 — точка измерения температуры; 2 — ленты соединения верха обуви с удлиняющим рукавом;
3 — заглушка; 4 — провода к термостату; 5 — стальные шарики (здесь не показаны)

Рисунок 13 — Подготовка испытуемого образца для определения устойчивости к воздействию пониженных температур

5.13.2 Подготовка к испытанию

В качестве испытуемого образца используют готовую обувь. Устанавливают температурный датчик на стельку/вкладную стельку.

Температуру в обуви измеряют в носочной области обуви непосредственно над областью контакта с медной пластиной. Помещают стальные шарики в обувь. Если высота верха недостаточна, чтобы поддержать шарики, увеличивают высоту обуви рукавом.

Верх обуви или продолжение верха (рукав) закрывают заглушкой.

5.13.3 Проведение испытаний

В течение 3 ч доводят температуру на поверхности стельки до постоянного значения, равного $(23 \pm 2) ^\circ\text{C}$. Температуру в термоконтейнере устанавливают $(-17 \pm 2) ^\circ\text{C}$ и поддерживают ее в течение испытания. Помещают испытуемый образец на медную пластину в термоконтейнере.

Измерительный прибор соединяют с температурными датчиками и измеряют изменение температуры во времени. Записывают значение температуры на стельке в начальный период (после размещения в термоконтейнере) и после 30 мин. Температуру измеряют с точностью до $0,5 ^\circ\text{C}$. Записывают понижение температуры за период охлаждения.

5.14 Определение энергопоглощения пяточной части

5.14.1 Аппаратура

5.14.1.1 Испытательное оборудование, способное к измерению сжимающей силы до 6000 Н, со средством регистрации значений нагрузка/деформация.

5.14.1.2 Испытательный ударник, являющийся пяточной частью типовой колодки, изготовленный из полиэтилена¹. Стандартная колодка должна быть рассечена в вертикальной плоскости перпендикулярно к оси колодки в пяточной части (рисунок 14). Размеры испытательного ударника в соответствии с таблицей 5.

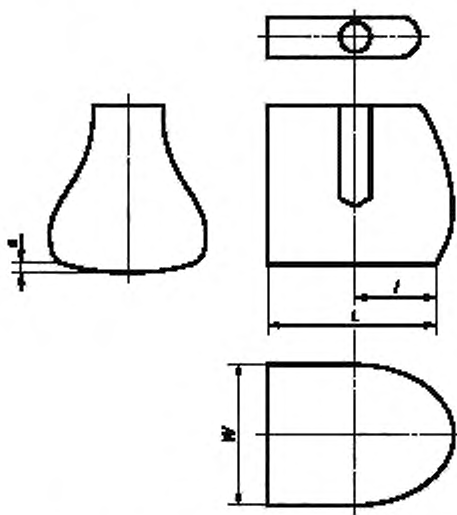


Рисунок 14 — Испытательный ударник для определения энергопоглощения пяточной части

¹ Подходящие ударники могут быть получены из CTC, Лион, Франция, <http://www.ctc.fr>. Эта информация дана для удобства пользователей данного документа, и указанный продукт не имеет одобрения ИСО. Могут быть использованы эквивалентные продукты, если их использование приводит к тем же самым результатам.

Таблица 5 — Размеры испытательных ударников в зависимости от размеров обуви

| Размеры обуви (приложение С) | | Размеры ударника | | | |
|------------------------------|------------------------------|------------------|--------------|--------------|--------------|
| Британская система размеров | Французская система размеров | $L \pm 2$ мм | $l \pm 2$ мм | $W \pm 2$ мм | $a \pm 1$ мм |
| До 3 1/2 | До 36 | 65 | 32,5 | 52,25 | 2 |
| 4—5 | 37 и 38 | 67,5 | 33,7 | 57 | 2 |
| 5 1/2—6 1/2 | 39 и 40 | 70,5 | 35 | 58,75 | 2 |
| 7—8 | 41 и 42 | 72,5 | 36,2 | 60,5 | 3 |
| 8 1/2—10 | 43 и 44 | 75,5 | 37,7 | 62,25 | 3 |
| 10 1/2 и выше | 45 и выше | 77,5 | 38,5 | 64 | 3 |

5.14.2 Проведение испытаний

Испытуемым образцом является пяточная часть обуви. Испытуемый образец помещают на стальную основу и прижимают испытательный ударник с внутренней стороны испытуемого образца в его центральную область со скоростью (10 ± 3) мм/мин до достижения усилия 5000 Н.

Получают кривую нагрузка/деформация для каждого испытания и определяют энергопоглощение E , Дж, с точностью до 1 Дж, по формуле:

$$E = \int F ds \cdot \frac{5000 \text{ Н}}{50 \text{ Н}} \quad (1)$$

где F — приложенное усилие, Н;
 ds — расстояние, м.

5.15 Определение водонепроницаемости обуви

5.15.1 Испытание с использованием ванны

5.15.1.1 Принцип

Испытатель проходит определенное количество шагов в ванне, заполненной водой до установленной глубины. Водонепроницаемость определяют визуальным и органолептическим способами.

5.15.1.2 Испытатель

Выбирают испытателя, которому обувь соответствует по размеру.

5.15.1.3 Аппаратура

Горизонтальная водонепроницаемая ванна (рисунок 15):

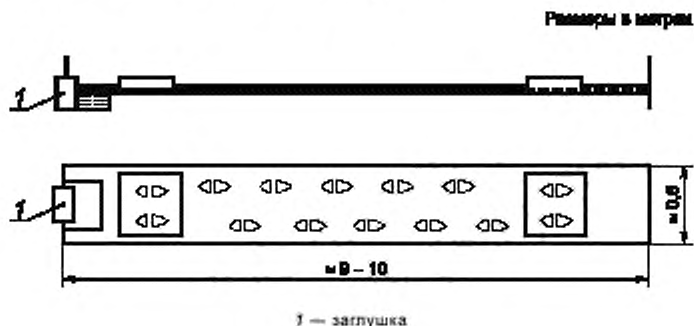


Рисунок 15 — Ванна

а) с подвижными платформами на концах ванны, находящимися выше уровня воды и позволяющими испытателю делать разворот для следующего прохода по ванне;

б) достаточной длины, позволяющей испытателю сделать 10 нормальных шагов в воде между платформами;

- с) шириной ~ 0,6 м;
 d) с заглушкой, позволяющей слить воду.

Примечание — Желательно, чтобы ванна была подключена к трубопроводу для быстрого ее заполнения на необходимую глубину.

5.15.1.4 Проведение испытаний

В пустой ванне подвижные платформы размещают так, чтобы испыталый сделал 11 шагов нормальной длины от одного конца до другого (т. е. так, чтобы каждая нога наступала на дно ванны пять раз). Заполняют ванну водой на глубину (30 ± 3) мм.

Убеждаются, что обувь абсолютно сухая. Для предотвращения захлестывания воды внутрь надевают на сухую обувь водонепроницаемые рукава. Испытуемый надевает обувь, водонепроницаемые рукава и обеспечивает герметизацию верха обуви. Испытуемый проходит в воде расстояние, равное 100 длинам ванны, используя платформы для разворота. Испытуемый идет в медленном темпе с предпочтительной скоростью один шаг в секунду.

После прохождения расстояния, равного 100 длинам ванны, испытуемый выходит из ванны, аккуратно снимает обувь. Затем тщательно исследуют внутреннюю поверхность обуви (визуально и органолептически) для выявления признаков проникновения воды.

Если проникновение произошло, описывают его местоположение и площадь (рисунок 16 показывает примерную форму описания) для каждого испытуемого образца. Повторяют испытание с другими образцами.

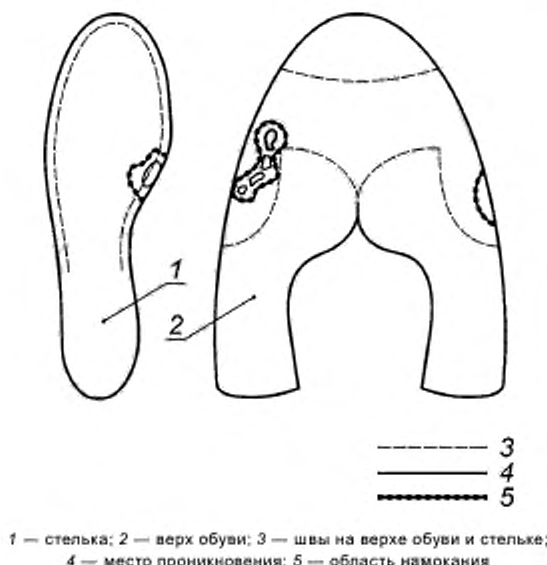


Рисунок 16 — Примерная форма описания места проникновения и области намокания

5.15.2 Определение водопромокаемости обуви в динамических условиях

5.15.2.1 Принцип

Настоящий метод испытаний определяет водопромокаемость обуви в динамических условиях. Метод применим ко всем типам обуви.

Обувь находится в машине для испытания на изгиб в воде, уровень которой выше линии крепления верха с низом обуви. Обувь изгибают с постоянной скоростью с промежутками для осмотра на предмет обнаружения водного проникновения.

5.15.2.2 Аппаратура и материалы

5.15.2.2.1 Машина для испытания обуви на изгиб, позволяющая одновременно проводить испытания нескольких испытуемых образцов и имеющая:

- систему для изгибания обуви на угол $(22 \pm 5)^\circ$ при частоте (60 ± 6) изгибов/мин;

- изгибающее устройство в форме ноги, которое вставляют в обувь, и имеющее датчики для обнаружения водного проникновения;

- механизм зажима, удерживающий пяточную часть обуви в течение испытания.

Примечание — Если при предварительном испытании обуви на изгиб в соответствии с 8.4.1 не достигается угол 22° , обувь не подвергают испытанию по 5.15.2.4.

5.15.2.2.2 Емкость для воды, обеспечивающая размещение в ней машины для испытания обуви на изгиб с испытываемыми образцами.

5.15.2.2.3 Счетное устройство для определения числа изгибов.

5.15.2.2.4 Весы с большим пределом взвешивания с точностью до 0,1 г.

5.15.2.2.5 Абсорбирующая бумага.

5.15.2.2.6 Полиэтиленовые пакеты или пленка.

5.15.2.3 Подготовка испытуемых образцов

В качестве испытуемого образца используют пару готовой обуви.

Кондиционируют испытуемые образцы в стандартных атмосферных условиях: при температуре $(23 \pm 2)^\circ\text{C}$ и относительной влажности $(50 \pm 5)\%$ не менее 48 ч. Предпочтительно, но не обязательно проводить испытания в этих же условиях.

Если необходимо определить массу воды, поглощенной во время испытания, то испытуемые образцы взвешивают перед испытанием. В этом случае испытания проводят в условиях кондиционирования испытуемых образцов.

5.15.2.4 Проведение испытаний

Испытуемые образцы размещают в машине для испытания на изгиб так, чтобы точка изгиба соответствовала положению шаровидного сустава ноги человека. Для этого предварительно отмечают продольную ось обуви (из центра пятки к центру носка).

Вдоль продольной оси откладывают от конца пятки расстояние в соответствии с таблицей 6 с точностью до 1 мм и отмечают точку. Это место соответствует положению шаровидного сустава ноги человека.

Таблица 6 — Среднее расстояние от конца пятки до положения шаровидного сустава ноги человека

| Размеры обуви (приложение С) | | Расстояние от конца пятки до положения шаровидного сустава ноги человека, мм |
|------------------------------|------------------------------|--|
| Британская система размеров | Французская система размеров | |
| 1 | 33 | 143 |
| 2 | 34 1/2 | 149 |
| 3 | 35 1/2 | 155 |
| 4 | 37 | 160 |
| 5 | 38 | 166 |
| 6 | 39 1/2 | 172 |
| 7 | 40 1/2 | 178 |
| 8 | 42 | 184 |
| 9 | 43 | 189 |
| 10 | 44 1/2 | 195 |
| 11 | 45 1/2 | 201 |
| 12 | 47 | 207 |

Через найденную точку проводят перпендикуляр к продольной оси обуви. Это линия изгиба обуви.

Устанавливают испытуемый образец в систему для изгибания обуви так, чтобы линия сгибания системы была максимально приближена к линии изгиба обуви.

Обеспечивают закрытие всех имеющихся (например, шнурки, ремни, застежка-молния и др.) застежек с целью предотвращения их попадания в воду во время испытания.

Все отверстия верха обуви во избежание попадания воды внутрь обуви должны быть закрыты полиэтиленовыми пакетами или пленкой.

Наливают воду в емкость так, чтобы уровень воды соответствовал типу испытуемой обуви. Уровень воды должен быть на 20 мм выше линии крепления верха и низа обуви.

Работу машины регулируют так, чтобы обувь изгибалась с частотой (60 ± 6) изгибов/мин в течение 80 мин.

Извлекают испытуемый образец из машины и осматривают его для определения водного проникновения. Если визуально водное проникновение не определено, используют абсорбирующую бумагу или аналогичное средство, позволяющее обнаружить проникновение воды и его местонахождение. При обнаружении влаги определяют и записывают в протоколе испытаний площадь влажной области (см^2).

Примечание — Проникновение воды также может быть обнаружено датчиками.

5.15.2.5 Протокол испытаний

Протокол испытаний должен включать следующее:

- ссылку на настоящий метод испытаний;
- описание испытуемого образца;
- местонахождение и площадь влажной области;
- любые отклонения от стандартного метода испытаний.

5.16 Определение сопротивления удару защитного устройства плюсны

5.16.1 Аппаратура

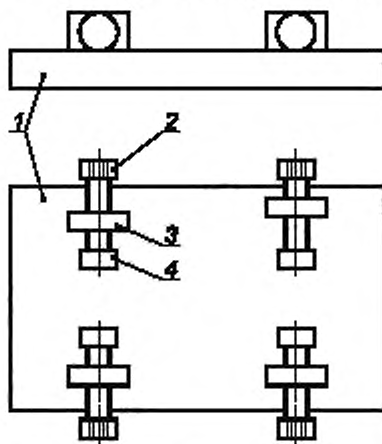
5.16.1.1 Аппарат для испытания на удар включает стальной ударный боек массой $(20 \pm 0,2)$ кг, с возможностью свободного падения в вертикальных направляющих с определенной высоты для создания необходимой энергии удара, вычисляемой как потенциальная энергия.

Ударный боек представляет собой клин длиной не менее 60 мм, поверхности которого образуют угол $(90 + 1)^\circ$, изготовленный из стали с твердостью не менее 60 HRC. Вершина, где поверхности соприкасаются, имеет закругление радиусом $(3 \pm 0,1)$ мм. При испытании вершина должна быть параллельной в пределах $\pm 17^\circ$ к поверхности зажима (ГОСТ Р ЕН 12568, рисунок 4).

Основание аппарата должно быть массой не менее 600 кг. Металлический блок размером $400 \times 400 \times 40$ мм (глубина) прикрепляют к основанию аппарата.

Аппарат располагают на плоской и ровной площадке, которая должна быть достаточно большой и жесткой, чтобы поддерживать испытательное оборудование.

5.16.1.2 Зажимное устройство состоит из опорной стальной пластины твердостью не менее 60 HRC, толщиной не менее 19 мм, винтового зажима и прижимной пластины (рисунок 17).



1 — опорная плита; 2 — винт; 3 — винтовой зажим; 4 — прижимная пластина

Рисунок 17 — Зажимное устройство

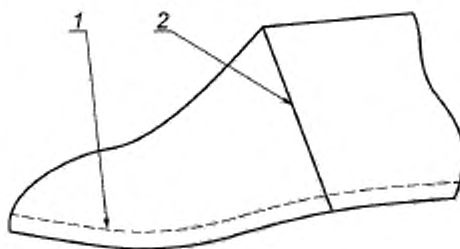
5.16.1.3 Измерительный прибор с круговой шкалой, полусферическим стержнем радиусом $(3,0 \pm 0,2)$ мм, с усилием нажатия не более 250 мН.

5.16.1.4 Восковые испытательные формы

Восковые испытательные формы представляют собой внутреннюю часть обуви и используются для определения деформации в области плюсны во время удара. Эти формы изготавливают одним из методов, описанных ниже.

Для производства восковой формы используют типовую колодку (предпочтительный метод). Данный метод включает две стадии, первая из которых заключается в получении оболочки типовой колодки, вторая состоит из производства испытательной восковой формы при помощи оболочки.

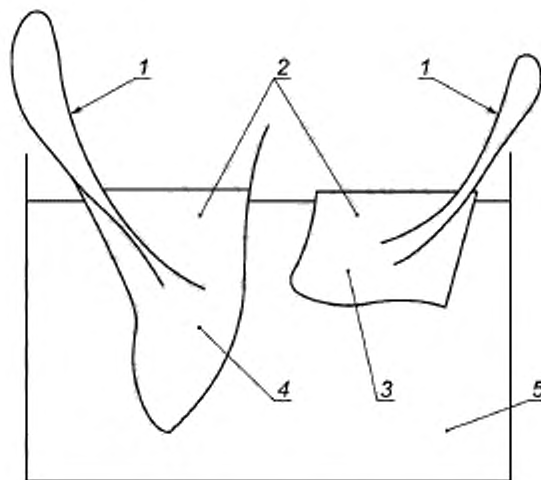
Стадия 1: Для получения оболочки типовой колодки берут колодку на один размер меньше испытываемого образца. Заполняют все выемки, отверстия, затем формируют оболочку, используя вакуумное формование и термопластичный материал (например, непластифицированные листы поливинилхлорида толщиной 0,4 мм), по верхней поверхности. После охлаждения обрезают избыточный материал кромки колодки и удаляют его. Точно так же формируют оболочку по нижней поверхности и аккуратно обрезают выше кромки колодки на 5—10 мм для формирования фланца на краю. Соединяют обе оболочки, используя подходящую липкую ленту так, чтобы верхняя оболочка вошла внутрь фланца. Разрезают оболочку для изготовления носочной и пяточной матриц (рисунок 18).



1— фланец, наклеиваемый на верхнюю оболочку; 2— линия разреза
Рисунок 18 — Объединенные оболочки с указанной линией разреза

Стадия 2: Устанавливают в контейнер две оболочки таким образом, чтобы две главные поверхности были горизонтальны. Вставляют две формы в контейнере таким образом, чтобы главные поверхности были горизонтальны и поддерживались песком (рисунок 19). Подготавливают для испытания формовочный воск, состоящий из смеси твердого парафина (с точкой плавления 50—53 °С) с воском в отношении 5:1. Для этого смешивают твердый парафин и воск в подходящем сосуде, помещают в духовку, нагретую до температуры 85 °С. Вынимают емкость из духовки и помещивают, пока смесь не охладится до температуры 60 °С, разливают смесь в две формы. Вставляют петли из тонкой ленты в налитый воск, чтобы облегчить последующее извлечение форм из испытываемого образца, следя за тем, чтобы лента не оказалась на внешней поверхности форм (рисунок 19). После охлаждения вынимают формы из оболочек.

Примечание — Чтобы оболочки могли быть использованы неоднократно, их аккуратно вынимают из формы.



1 — лента, помогающая извлечению формы из испытуемого образца; 2 — оболочки, заполненные воском;
3 — оболочка пяточной части; 4 — оболочка носочной части; 5 — контейнер, заполненный песком

Рисунок 19 — Оболочки, поддерживаемые песком и заполненные воском

Производство восковых форм с использованием обуви состоит из трех стадий, во время первой из которых изготавливают гипсовый слепок внутренней части обуви, далее стадии по 5.16.14. Требуется дополнительная обувь, которая будет разрушена при изготовлении гипсового слепка.

Стадия 1: Берут образец обуви того же размера, что и испытуемый образец. Внутреннюю часть образца обуви покрывают вазелином или подобным материалом. Фиксируют систему закрепления (застегивания) обуви и заполняют образец обуви до верха раствором гипса. Оставляют до застывания и затем извлекают слепок, разрезав обувь. После извлечения слепок помещают в духовку, разогретую до температуры 80 °С, для высыхания.

Стадия 2: На полученном гипсовом слепке изготавливают оболочки.

Стадия 3: Проводят процедуры в соответствии с 5.16.1.4.

5.16.2 Подготовка испытуемого образца

В качестве испытуемого образца берут готовую обувь. Если есть вкладная стелька, перед испытанием ее вынимают.

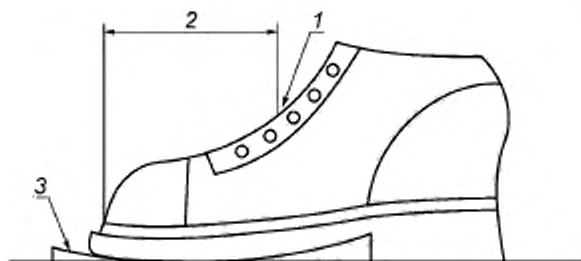
5.16.3 Проведение испытаний

Восковую форму вставляют в испытуемый образец и фиксируют систему закрепления. На восковую форму наносят испытательную ось, отмечая ее сквозь обувь. Испытуемый образец зажимают в аппарате на сжатие (5.16.1.1), используя зажимное устройство (5.16.1.2), и помещают его таким образом, чтобы ударный боек находился под углом 90° к испытательной оси (5.4.2.1). Ударный боек ударяет испытуемый образец один раз на расстоянии от пальца ноги, как определено в таблице 7 (рисунок 20).

Таблица 7 — Расстояние до точки удара

| Размеры обуви | | Расстояние от точки удара до конца пальца ^a , мм |
|-----------------------------|------------------------------|---|
| Британская система размеров | Французская система размеров | |
| до 3 1/2 | 36 и ниже | 90 |
| 4—5 | 37 и 38 | 95 |
| 5 1/2—6 1/2 | 39 и 40 | 100 |
| 7—8 | 41 и 42 | 105 |
| 8 1/2—10 | 43 и 44 | 110 |
| 10 1/2 и выше | 45 и выше | 115 |

^a Это расстояние измерено вдоль испытательной оси от конца пальца ноги.



1 — точка удара; 2 — расстояние из таблицы 9; 3 — клин

Рисунок 20 — Точка удара

Под переднюю часть испытуемого образца помещают клин, чтобы предотвратить сдвиг обуви во время испытания.

Высота, с которой падает ударный боек на испытуемый образец (измеренная вертикально от точки удара), должна обеспечить энергию удара (100 ± 2) Дж.

5.16.4 Результаты испытаний

После испытания восковую форму аккуратно извлекают из обуви и помещают на ровную горизонтальную поверхность.

Используя прибор с круговой шкалой (5.16.1.3), измеряют вертикальное расстояние от горизонтальной поверхности до точки максимальной деформации, находящейся на испытательной оси (5.4.2.1). Измеряют толщину вкладной стельки в области удара, используя прибор с круговой шкалой (5.16.1.3).

Вычитают это значение из полученного результата испытания.

5.17 Определение энергопоглощения материалов верха обуви в области лодыжки

5.17.1 Принцип

Испытуемый образец, взятый из области лодыжки верха обуви, подвергают испытанию на удар и измеряют примененную силу.

5.17.2 Аппаратура

5.17.2.1 Аппарат для испытания массой (5000 ± 10) г ударяет вертикально по наковальне, центр тяжести падающей массы должен находиться над центром наковальни в течение всего испытания.

Для обеспечения кинетической энергии 10 Дж высота падения должна составлять 0,2 м.

5.17.2.2 Ударный боек

Ударная поверхность бойка из полированной стали с закругленными краями радиусом (5 ± 1) мм и размерами 80×40 мм.

5.17.2.3 Наковальня высотой (175 ± 25) мм, изготовленная из полированной стали, состоит из цилиндра с радиусом 25 мм, который в его верхней части округлен к полусферической форме также с 25-миллиметровым радиусом (рисунок 21). Наковальня должна быть закреплена в вертикальном положении и соединяться через пьезоэлектрический датчик нагрузки с твердым основанием, масса которого не менее 600 кг. Датчик должен быть предварительно нагружен и откалиброван.

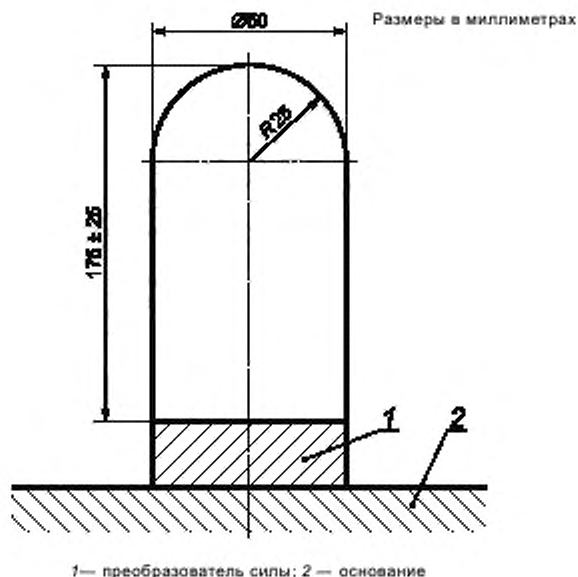


Рисунок 21 — Наковальня и основание

5.17.2.4 Инструменты для измерения силы

Наковальня должна быть установлена таким образом, чтобы во время испытания вся сила проходила через чувствительную ось пьезоэлектрического датчика. Преобразователь силы должен быть откалиброван с диапазоном измерения не менее 120 кН и иметь порог чувствительности менее 0,1 кН. Выходной сигнал преобразователя силы должен быть обработан усилителем, и наибольшая сила должна быть зарегистрирована соответствующей аппаратурой.

5.17.2.5 Шаблоны изготавливают из соответствующего гибкого материала (например, ткани, овечьей шерсти, бумаги), способного к поддержанию формы и размера при испытании.

Шаблоны должны быть круглыми и иметь размеры в соответствии с таблицей 8. Соответствующей маркировкой или маленькими отверстиями на них отмечают центральную точку.

5.17.3 Отбор образцов

От каждой из трех пар обуви (маленького, среднего и большого размеров) заготавливают не менее двух испытуемых образцов (внутри и снаружи), чтобы обеспечить проведение не менее шести испытаний: три на внутренней стороне лодыжки и три на внешней стороне лодыжки.

5.17.4 Подготовка испытуемых образцов

Испытатель надевает обувь подходящего размера. В то время когда первый испытатель стоит свободно в вертикальном положении, второй испытатель отмечает с внутренней стороны верха обуви положение лодыжки по ее выступающей косточке. Подбирают шаблон подходящего размера (таблица 8) в зависимости от размера обуви. Прикладывают центр шаблона к центру области лодыжки и обрисовывают шаблон. Таким образом отмечают область испытуемого образца.

Испытуемый образец вырезают из верха обуви, включая все слои материалов, с добавленным краем не менее 1,0 см вокруг формы шаблона.

Примечание — Необязательно вырезать испытуемый образец с добавленным краем. Однако дополнительный край удобен при необходимости соединения слоев материалов верха обуви и при испытании близко к краю области лодыжки.

Применяемые защиты лодыжки в одной паре обуви необязательно должны быть одинаковой формы, но они должны соответствовать размерам, указанным в таблице 8.

Таблица 8 — Минимальный размер защиты лодыжки

| Размер обуви | | Минимальный диаметр, мм |
|-----------------------------|------------------------------|-------------------------|
| Британская система размеров | Французская система размеров | |
| 6 1/2 и ниже | 40 и ниже | 56 |
| 7—9 | 41 к 43 | 60 |
| 9 1/2 и выше | 44 и выше | 64 |

5.17.5 Кондиционирование

Образцы обуви и испытуемые образцы кондиционируют в течение 24 ч при температуре $(23 \pm 2) ^\circ\text{C}$ и относительной влажности $(50 \pm 5) \%$.

5.17.6 Проведение испытаний

Испытуемый образец помещают наружной поверхностью вверх на наковальню таким образом, чтобы он накрывал центральную точку наковальни. Чтобы избежать влияния на результат испытаний, испытуемый образец фиксируют на наковальне тонкой сеточкой или тканью с отверстием диаметром 20—25 мм. Тонкую сеточку или ткань фиксируют с помощью ремней с затягивающим усилием 5—10 Н, контролируемым системой измерения силы.

Освобождают боек и регистрируют переданную силу, а также фиксируют любые повреждения испытуемого образца.

Испытуемый образец испытывают в каждой точке один раз.

5.17.7 Протокол испытаний

В протокол испытаний записывают наименьшую и наибольшую силы. Если конструкция заготовки верха обуви с внутренней и внешней сторон различается, то результаты испытаний записывают отдельно для внутренней и внешней сторон верха обуви. В протоколе отмечают любое повреждение испытуемых образцов.

6 Методы испытаний верха, подкладки и язычка

6.1 Определение толщины верха (для резиновой и полимерной обуви)

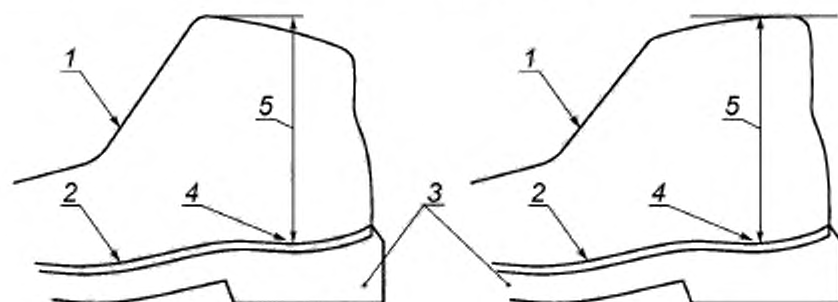
Толщину определяют в соответствии с ГОСТ ИСО 23529, используя толщиномер с плоской измерительной площадкой диаметром $(10,0 \pm 0,1)$ мм и измерительным усилием $(1,0 \pm 0,1)$ Н. Толщина верха должна включать все соединенные текстильные слои.

6.2 Измерение высоты верха

6.2.1 Подготовка испытуемого образца

В качестве испытуемого образца используют готовую обувь.

6.2.2 Высотой (мм) верха обуви является вертикальное расстояние между самой низкой точкой на стельке в области пятки и самой высокой точкой верха обуви (рисунок 22).



1 — верх обуви; 2 — стелька; 3 — подошва; 4 — самая нижняя точка на стельке в области пятки; 5 — высота верха

Рисунок 22 — Измерение высоты верха обуви

6.3 Определение прочности на разрыв верха, подкладки и/или язычка

Прочность на разрыв определяют одним из следующих методов:

- для кожи — [3];
- для ткани без покрытия и ткани с покрытием — [4], метод В.

Для ткани с покрытием и без покрытия используют наибольший по размеру, насколько возможно, испытуемый образец. Испытуемый образец должен быть шириной 25—50 мм, длиной 50—200 мм, с надрезом длиной 20 мм, который размещен по центру и параллельно длинным сторонам. Испытание проводят с постоянной скоростью 100 мм/мин. Для трикотажа и нетканых материалов используют наибольший испытуемый образец, который можно получить из готовой обуви.

6.4 Испытание материалов верха на растяжение

6.4.1 Общие требования

Свойства материалов верха обуви при растяжении определяют в соответствии с методами, указанными в таблице 9.

Таблица 9 — Свойства материалов верха обуви при растяжении

| Вид материала | Метод испытания | Наименование показателя |
|--|------------------------------|---|
| Кожа (из спилка) | ГОСТ Р ИСО 3376 ^а | Прочность при разрыве |
| Резина ^б | 6.4.2 | Прочность при разрыве |
| Полимер ^с | ГОСТ ISO 4643 | Модуль упругости при 100 % растяжении. Удлинение при разрыве |
| ^а Используют испытуемый образец длиной = 90 мм, шириной = 25 мм. ^б Испытуемые образцы должны включать все связанные текстильные слои, если они есть. ^с Перед испытанием удаляют текстильный слой. | | |

6.4.2 Определение прочности верха резиновой обуви при разрыве

6.4.2.1 Аппаратура

Используют машину для испытания на растяжение с равномерной скоростью движения зажимов (100 ± 10) мм/мин и устройством регистрации силы при разрыве испытуемого образца. Центральные точки двух зажимов машины должны располагаться в направлении прилагаемой силы, передние края должны быть перпендикулярны направлению прилагаемой силы, зажимы должны находиться в одной плоскости. Конструкция и дизайн внутренних поверхностей зажимов должны быть такими, чтобы при максимальной нагрузке, применяемой при испытании, испытуемые образцы не выскальзывали из зажимов. Ширина зажимов должна быть больше ширины испытуемого образца.

6.4.2.2 Испытуемые образцы

Испытуемые образцы вырезают из верха обуви, выше союзки, шириной 25 мм и длиной не менее 75 мм (расстояние между зажимами машины для испытания на растяжение).

Вырезают три испытуемых образца (два в одном направлении и один в поперечном относительно первых). Если высота обуви не позволяет вырезать испытуемый образец, чтобы обеспечить свободную длину 75 мм между зажимами, используют свободную длину 25 мм.

6.4.2.3 Проведение испытаний

Испытуемый образец закрепляют в машине для испытания на растяжение, приводят машину в действие до разрыва испытуемого образца и записывают самое большое значение приложенной силы.

6.4.2.4 Обработка результатов

За результат испытания при определении прочности верха резиновой обуви на разрыв, Н, принимают среднее арифметическое значение результатов испытаний трех испытуемых образцов. Записывают размеры испытанных образцов.

6.5 Определение сопротивления верха к изгибу

6.5.1 Общие требования

Сопротивление верха обуви к изгибу определяют методами в зависимости от материала верха:

- 6.5.2 — для резины (испытуемый образец должен включать все связанные текстильные слои);
- ГОСТ ISO 4643, приложение В — для полимеров (испытание проводят при температуре минус 5 °С).

6.5.2 Определение сопротивления верха резиновой обуви к изгибу

6.5.2.1 Аппаратура

Микрометр с круговой шкалой, с точностью измерения до 0,1 мм.

Машина для испытания на изгиб состоит из неподвижной части с зажимами шириной 25 мм для удержания одного конца образца и подвижной части, совершающей возвратно-поступательные движения для удержания другого конца образца.

Неподвижная часть машины должна быть установлена таким образом, чтобы ее движение было в том же направлении и в той же плоскости, что и центральная линия зажимов. Движение должно быть отрегулировано таким образом, чтобы движущаяся часть приближалась к неподвижной части на расстояние (13 ± 1) мм и удалялась от нее на расстояние (57 ± 1) мм.

Двигатель, приводящий в действие движущуюся часть, должен иметь постоянную скорость для обеспечения 340—400 изгибов в минуту, достаточную для изгиба 6 или желательнее 12 образцов при одновременном испытании.

Для снижения вибрации машины испытываемые образцы делят на две равные группы так, чтобы одна группа изгибалась, другая — выпрямлялась. Зажимы должны прочно удерживать испытываемые образцы в течение всего времени испытания. Для каждого образца должно быть предусмотрено индивидуальное приспособление.

Оборудование для испытаний должно находиться в помещении, в котором отсутствует озон.

6.5.2.2 Испытуемый образец вырезают из самой тонкой части верха обуви, имеющей наименьшее количество слоев ткани. Испытуемый образец должен иметь размеры в соответствии с рисунком 23.

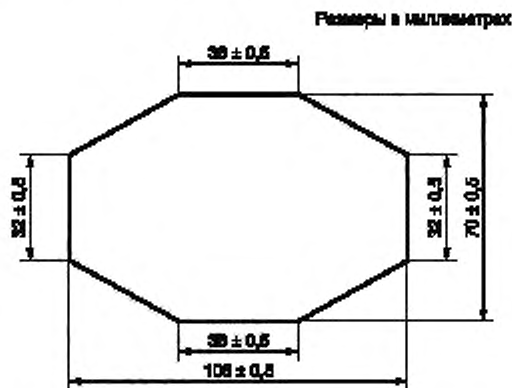


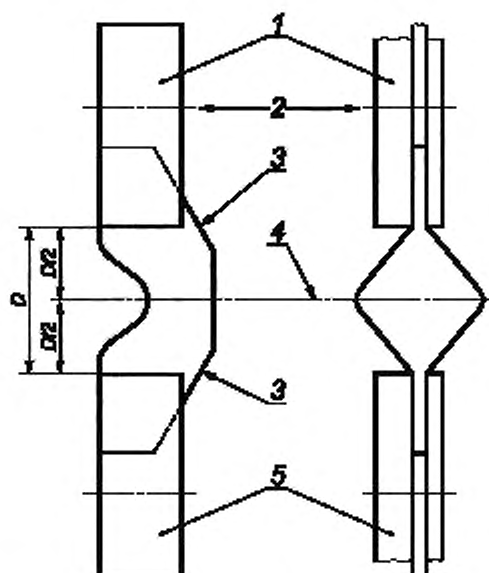
Рисунок 23 — Испытуемый образец для испытания на изгиб

Толщину измеряют в каждом углу и в центре испытываемого образца микрометром с круговой шкалой, рассчитывают медиану пяти измерений и записывают значение толщины для каждого образца с точностью до 0,1 мм.

6.5.2.3 Крепление испытываемых образцов

Образец крепят симметрично главной оси так, чтобы слой резины был с внешней стороны. В сложенном виде вставляют один конец образца в неподвижную часть машины так, чтобы центральная ось образца находилась в центре между неподвижным и подвижным зажимами при их максимальном удалении друг от друга. Оба конца образца должны быть выровнены по кромкам зажимов. Для удобства концы образца можно пометить по точкам изгиба для того, чтобы правильно выровнять их в зажимах. Концы образца фиксируют в зажимах. Важно, чтобы образец был в ненапряженном состоянии.

На рисунке 24 показано расположение зажимов с образцом во время цикла изгиба.



1 — неподвижные зажимы; 2 — центр направляющих штифтов (диаметром приблизительно 6 мм);
3 — клиновидные концы испытуемого образца; 4 — центральная ось испытуемого образца;
5 — зажим, совершающий возвратно-поступательное движение

Рисунок 24 — Зажимы с установленным образцом во время цикла изгиба

6.5.2.4 Проведение испытаний

Выполняют установленное количество циклов изгиба. Записывают количество полных циклов изгиба, используя счетчик, установленный на перемещающемся зажиме. Возвратно-поступательное движение зажима считают одним циклом изгиба. Испытания проводят при температуре окружающей среды $(23 \pm 2) ^\circ\text{C}$.

Удаляют испытуемый образец из зажимов и проверяют наличие трещин и отверстий.

6.5.2.5 Обработка результатов

Для каждого образца записывают количество циклов изгиба, толщину образца, наличие или отсутствие отверстий или трещин, определяемых визуально.

6.6 Определение паропроницаемости кожи

Паропроницаемость кожи определяют в соответствии с ГОСТ Р ИСО 14268.

6.7 Определение пароемкости кожи

Определение пароемкости кожи — в соответствии с ГОСТ ИСО 17229.

6.8 Определение количества водяного пара

Определение количества водяного пара — в соответствии с ГОСТ Р ИСО 14268 или ГОСТ ИСО 17229.

6.9 Определений значения pH

Определение значения pH кожи (верх, подкладка, язычок, стелька или вкладная стелька) — в соответствии с ГОСТ Р 53242.

6.10 Определение сопротивления верха гидролизу

Сопротивление верха гидролизу определяют в соответствии с ГОСТ ИСО 5423 (приложение В), после подготовки и кондиционирования образцов — в соответствии с ГОСТ ИСО 5423 (приложение Е). Испытуемые образцы должны включать любой связанный текстильный слой.

6.11 Определение содержания хрома VI

Определение содержания хрома VI кожи (верх, подкладка, язычок, стелька или вкладная стелька) в соответствии с *ГОСТ ISO 17075*.

Если обувь включает различные виды кожи, то каждый вид кожи должен быть проверен отдельно, независимо от того, находится он в контакте с кожей человека или нет.

6.12 Определение сопротивления подкладки и вкладной стельки к трению

Определение сопротивления подкладки и вкладной стельки к трению — в соответствии с ГОСТ ISO 17704.

6.13 Определение водонепроницаемости и влагоемкости верха

6.13.1 Принцип

Испытуемый образец частично погружают в воду и изгибают на испытательном аппарате, моделируя условия изнашивания. Определяют:

- а) влагоемкость, %, за 60 мин. испытания;
- б) массу воды, г, прошедшую через испытуемый образец за 60 мин. испытания.

6.13.2 Оборудование

6.13.2.1 Испытательный аппарат, включающий:

- два цилиндра диаметром 30 мм, изготовленные из инертного твердого материала, располагаемые горизонтально, на одной оси. Один цилиндр закреплен, другой движется вдоль общей оси;
- электродвигатель, придающий цилиндру возвратно-поступательное движение со скоростью 50 циклов/мин. Максимальное расстояние между цилиндрами составляет 40 мм;
- резервуар с дистиллированной водой, в который погружают испытуемый образец;
- металлические пластины, используемые в качестве нагрузки (1 Н или 2 Н) на впитывающую ткань;
- зажимы в форме кольца для закрепления узких краев испытуемого образца на смежных концах цилиндров так, чтобы образец образовывал «впадину».

6.13.2.2 Впитывающая ткань, используемая для поглощения воды, проходящей через испытуемый образец. Перед испытанием новую впитывающую ткань необходимо выстирать.

Примечание — Для испытания используют хлопчатобумажную махровую ткань плотностью $\sim 300 \text{ г/м}^2$ и размером $120 \times 40 \text{ мм}$.

6.13.2.3 Весы с точностью измерения до 0,001 г.

6.13.2.4 Часы с точностью измерения 1 мин.

6.13.3 Подготовка испытуемых образцов

Из верха обуви вырезают прямоугольный испытуемый образец размером $75 \times 60 \text{ мм}$. Для образцов из кожи и материалов с покрытием лицевая поверхность должна быть обработана шлифовальной бумагой зернистостью 180. Для шлифования испытуемый образец помещают на твердую пластину и проводят 10 раз шлифовальной бумагой с нагрузкой 10 Н на расстояние 100 мм.

Перед использованием впитывающую ткань кондиционируют в тех же условиях, что и испытуемый образец.

Чтобы избежать утечки воды через зажимы, особенно при испытании тонких или легких материалов, герметизируют образцы вдоль краев герметиком шириной 1—2 мм.

6.13.4 Проведение испытаний

Регулируют аппарат таким образом, чтобы в дальнейшем придать испытуемому образцу сжатие на 7,5 %. Взвешивают испытуемый образец с точностью до 0,001 г и записывают массу m_1 .

Испытуемый образец в аппарате закрепляют наружной поверхностью к воде. Испытуемый образец крепят на максимальном расстоянии между цилиндрами, оборачивая его вокруг их смежных концов, чтобы образовалась «впадина». Для удаления сгибов удерживают испытуемый образец между цилиндрами под небольшим напряжением. На каждом цилиндре кольцевыми зажимами крепят приблизительно 10 мм от длины образца. Кольцевые зажимы располагают к краям цилиндров. Взвешивают впитывающую ткань и записывают ее массу P_1 . Сворачивают ткань в форме цилиндра длиной 40 мм и сразу помещают во «впадину», сформированную испытуемым образцом. Затем на эту ткань помещают металлическую пластину.

Устанавливают уровень воды в резервуаре на 10 мм ниже верха цилиндров.

Включают электродвигатель. Испытание проводят в течение 60 мин. и выключают двигатель. Снимают металлическую пластину. Вынимают впитывающую ткань, предварительно промокнув ею воду на дне «впадины». Взвешивают ткань и фиксируют значение массы — P_2 .

Снимают испытуемый образец с цилиндров, стряхивают с образца излишки воды, взвешивают и фиксируют значение массы — m_2 .

6.13.5 Обработка результатов

Вычисляют водопроницаемость W_p , г, по формуле:

$$W_p = P_2 - P_1, \quad (5)$$

где P_1 — начальная масса впитывающей ткани, г;

P_2 — окончательная масса впитывающей ткани, г.

Вычисляют влагоемкость W_a , %, по формуле:

$$W_a = \frac{m_2 - m_1}{m_1} 100, \quad (6)$$

где m_1 — начальная масса испытуемого образца, г;

m_2 — окончательная масса испытуемого образца, г.

6.14 Определение сопротивления верха обуви порезу

6.14.1 Подготовка испытуемых образцов

Отбирают три образца (см. таблицу 1). Из защитной области каждого из трех образцов заготавливают по два испытуемых образца размером 100 × 80 мм.

Выполняют одно испытание на каждом испытуемом образце в защитной области (1).

Примечание — Если ширина испытуемого образца, взятого из защитной области, меньше требуемой, то вырезают несколько испытуемых образцов, чтобы выполнить пять порезов для каждого испытания.

6.14.2 Испытания проводят в соответствии с методом по

7 Методы испытаний стелек, в том числе вкладных

7.1 Определение толщины

Разрубают подошву в области пучков и измеряют толщину стельки, используя градуированный оптический прибор с ценой деления 0,1 мм.

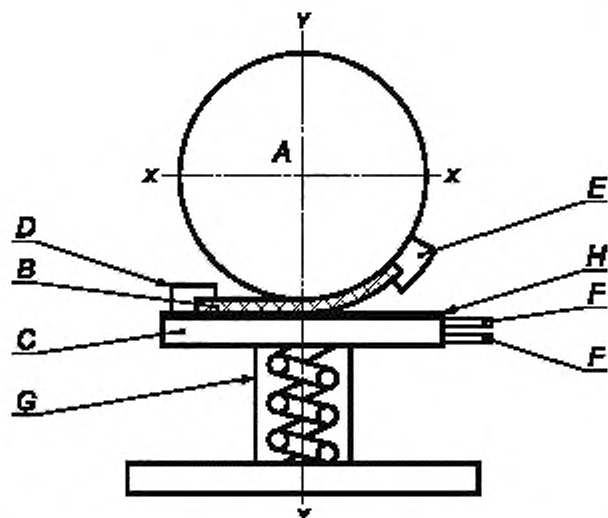
7.2 Определение абсорбции и десорбции

7.2.1 Принцип

Испытуемый образец помещают на влажную платформу и подвергают многократному изгибу под заданным давлением (таким же образом, как стелька обуви изгибается во время ходьбы). По окончании испытания определяют абсорбцию и десорбцию стелек.

7.2.2 Аппаратура

7.2.2.1 Аппарат для испытания состоит из (см. рисунок 25):



A — медный ролик; B — испытуемый образец; C — платформа;
D — зажим на платформе; E — зажим на медном ролике; F — устройство подачи воды;
G — средство прижима платформы; H — хлопковая марля

Рисунок 25 — Схема испытательного аппарата (пример)

- медного ролика (A) диаметром 120 ± 1 мм и шириной 50 ± 1 мм, находящегося над испытуемым образцом (B);

- платформы (C) с шероховатой верхней поверхностью и с достаточной перфорацией, обеспечивающей влажность ее поверхности. Верхняя поверхность платформы (C) покрыта полосой хлопковой марли, состоящей из 50 % хлопка и 50 % полиамида с массой на единицу площади $(60,5 \pm 2)$ г/м²;

- зажима (D), удерживающего один узкий край испытуемого образца (B) в горизонтальном положении на платформе (C);

- зажима (E), удерживающего другой узкий край испытуемого образца на ролике параллельно его оси. Зажим слегка натягивает испытуемый образец, который поджимается слабой пружиной, находящейся под платформой (C);

- устройства подачи и слива воды (F) через платформу (C);

- средства (G) прижима платформы, обеспечивающего прижим испытуемого образца вместе с роликом силой (80 ± 5) Н.

7.2.2.2 Средство перемещения оси ролика с возвратно-поступательным движением вдоль оси X — X, с амплитудой 50 ± 2 мм от точки, находящейся непосредственно над серединой испытуемого образца, с частотой (20 ± 1) циклов/мин. Движение оси заставляет ролик перемещаться назад и вперед вдоль испытуемого образца, поднимая один его конец и сгибая испытуемый образец, придавая ему форму ролика.

7.2.2.3 Пресс-резак для заготовки испытуемых образцов размерами $(110 \pm 11) \times (40 \pm 1)$ мм.

7.2.2.4 Весы с точностью измерения до 0,001 г.

7.2.2.5 Часы с точностью измерения до 1 с.

7.2.2.6 Силиконовая смазка или подходящий адгезив.

7.2.3 Отбор и кондиционирование образцов

При испытании готовой обуви испытуемый образец заготавливают из передней части стельки в продольном направлении. Для листовых материалов испытуемые образцы заготавливают в двух взаимно перпендикулярных направлениях.

Размер испытуемых образцов — $(110 \pm 11) \times (40 \pm 1)$ мм.

Если испытуемые образцы слишком толстые для зажимов, уменьшают их толщину в области зажима, удаляя поверхность, которая не контактирует с ногой. Смазывают края испытуемого образца небольшим количеством силикона или подходящего адгезива, чтобы предотвратить попадание воды через них.

7.2.4 Проведение испытаний

Испытуемый образец взвешивают с точностью до 0,001 г и записывают массу m_0 .

Помещают хлопковую марлю на платформу (С). На платформу (С), покрытую хлопковой марлей, помещают испытуемый образец той его стороной, которая контактирует с ногой. Закрепляют узкие края испытуемого образца на платформе и ролике и прикладывают силу (80 ± 5) Н.

На платформу подают воду потоком со скоростью $(7,5 \pm 2,5)$ см³/мин.

Включают аппарат и отмечают время запуска.

Испытание проводят в течение 1 ч и останавливают подачу воды за 1 мин. до остановки аппарата.

Вынимают испытуемый образец, взвешивают с точностью до 0,001 г и записывают массу m_F .

Оставляют испытуемый образец на 24 ч на плоской водонепроницаемой поверхности при нормальных условиях: температуре (23 ± 2) °С и относительной влажности (50 ± 5) , затем повторно его взвешивают с точностью до 0,001 г и записывают массу m_R .

7.2.5 Обработка результатов**7.2.5.1 Определение абсорбции**

Абсорбцию, мг/см², вычисляют по формуле:

$$W_A = \frac{m_F - m_0}{A}, \quad (7)$$

где m_0 — начальная масса испытуемого образца, мг;

m_F — окончательная масса испытуемого образца, мг;

— площадь испытуемого образца, см².

Абсорбцию вычисляют с точностью до 1 мг/см².

7.2.5.2 Определение десорбции

Десорбцию, %, вычисляют по формуле:

$$W_D = \frac{m_F - m_R}{m_F - m_0} 100, \quad (8)$$

где m_0 — начальная масса испытуемого образца, г;

m_F — окончательная масса испытуемого образца, г;

m_R — масса восстановленного испытуемого образца, г.

Десорбцию вычисляют с точностью до 1 %.

7.2.6 Протокол испытаний

Протокол испытаний включает:

a) результаты водной абсорбции и водной десорбции, вычисленные в соответствии с 7.2.5.1 и 7.2.5.2;

b) описание испытуемого образца;

c) описание процедуры отбора образцов при необходимости;

d) ссылку на метод испытания.

7.3 Определение сопротивления к истиранию

Истираемость стельки определяют в соответствии с [5].

8 Методы испытаний подошвы**8.1 Определение толщины подошвы****8.1.1 Определение соответствия области протектора**

Визуально оценивают и записывают (за исключением области под кромкой подноски), имеются ли выступы протектора, выходящие за след обуви, в заштрихованных областях, как показано на рисунке 26.

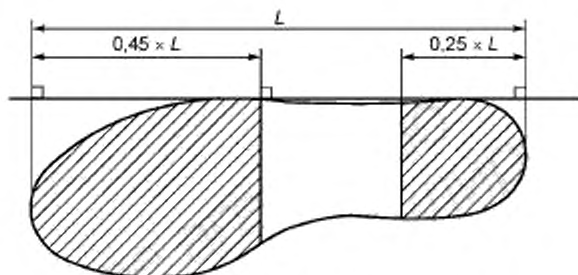


Рисунок 26 — Область протектора

8.1.2 Толщина подошвы

Толщину d_1 и высоту протектора d_2 (см. рисунки 27—29) измеряют соответствующим инструментом с точностью до 0,1 мм после прорубания подошвы в области протектора, соответствующего заштрихованной области (см. рисунок 26). Если подошва имеет впадину, ее игнорируют при измерении d_1 . Для резиновой и полимерной обуви делают дополнительное измерение d_3 (см. рисунок 29).

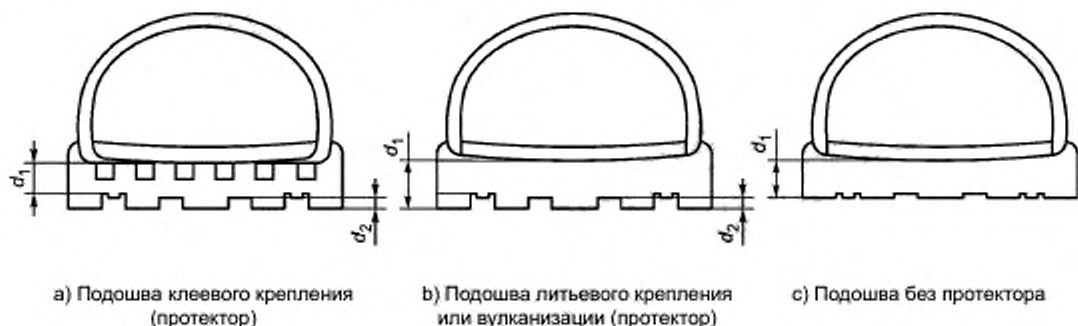


Рисунок 27 — Подошвы клевого крепления, литьевого крепления, вулканизации

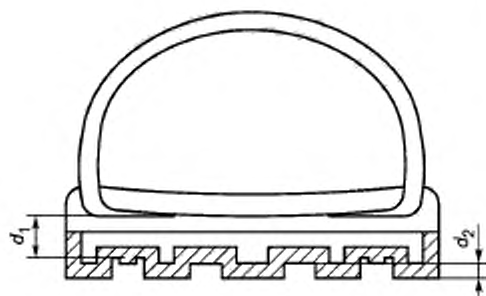


Рисунок 28 — Многослойная подошва (протектор)

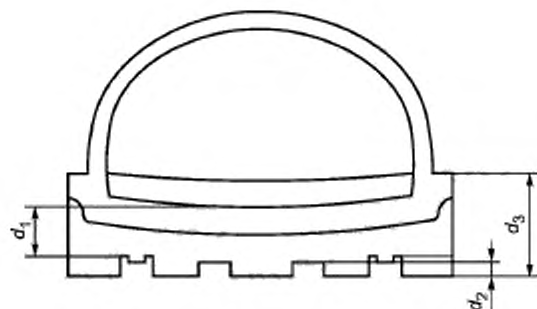


Рисунок 29 — Резиновая и полимерная обувь (протектор)

8.2 Определение прочности подошвы на разрыв

Определяют прочность подошв на разрыв (кроме кожаных) в соответствии с методом [6].

Испытуемый образец заготавливают из геленочной части подошвы в поперечном направлении относительно продольной оси.

8.3 Определение сопротивления подошвы к истиранию

Сопротивление подошвы к истиранию определяют в соответствии с методом А [7] (с вертикальной силой 10 Н на расстояние 40 мм). Испытуемые образцы заготавливают из любой части подошвы.

8.4 Определение сопротивления подошвы к изгибу

8.4.1 Испытание на жесткость

8.4.1.1 Аппаратура

Аппарат состоит из:

- гладкой металлической шарнирной пластины, закрепленной на твердом основании;
- зажимного устройства для закрепления передней части обуви на твердом основании;
- датчика с диапазоном измерения силы 0—50 Н, с погрешностью $\pm 1\%$, установленного на металлической шарнирной пластине на расстоянии 315 мм от шарнира.

8.4.1.2 Подготовка испытуемого образца

В качестве испытуемого образца используют готовую обувь.

Отбирают средний размер из размерного ряда обуви. Для французской системы размеров это 42 размер (для британской системы размеров — 8) или 39 (для британской системы размеров — 6).

Отмечают продольную ось обуви XY по методу, описанному в 5.4.2.

Линию изгиба определяют как перпендикуляр к продольной оси XY, проходящей на расстоянии одной трети длины XY от пальца ноги (от точки X). Линия изгиба — AC. Далее проводят две линии, параллельные AC, каждая на расстоянии 5 мм от AC, и получают область изгиба шириной 10 мм (см. рисунок 30).

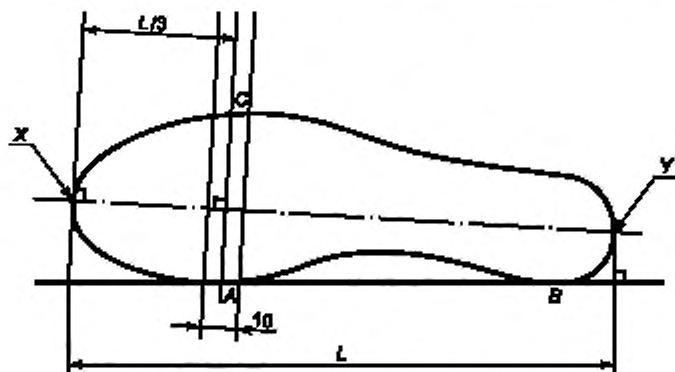
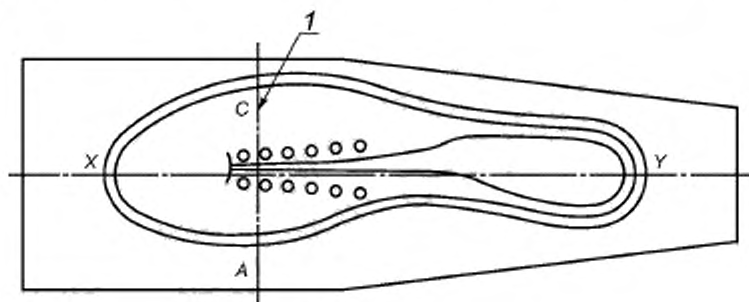


Рисунок 30 — Положение линии изгиба на подошве

8.4.1.3 Проведение испытаний

Зажимают носочную часть обуви на твердом основании, используя твердый блок (соответствующий передней части обуви) таким образом, чтобы область изгиба была совмещена с шарнирной осью плиты (рисунок 30).

Задний край блока должен находиться на расстоянии 10 мм до линии изгиба (A — C, как показано на рисунке 31).



1 — линия изгиба

Рисунок 31 — Положение обуви на испытательном аппарате

Примечание — При закреплении носочной части обуви на аппарате пяточная часть может не касаться пластины.

Если пяточная часть обуви не касается пластины, пластину поднимают до тех пор, пока пяточная часть обуви не установится на пластине. После этого на измерительном устройстве устанавливают нулевой угол.

Испытуемый образец изгибают путем приложения силы $(30 \pm 0,5)$ Н по нормали к пластине на расстоянии 315 мм от центра шарнира (см. рисунок 32).

Силу изгиба $(30 \pm 0,5)$ Н достигают равномерным перемещением пластины со скоростью (100 ± 10) мм/мин. При достижении силы изгиба $(30 \pm 0,5)$ Н измеряют угол изгиба.

Для облегчения проведения испытания допускается наносить смазку под пяточную часть испытуемого образца.

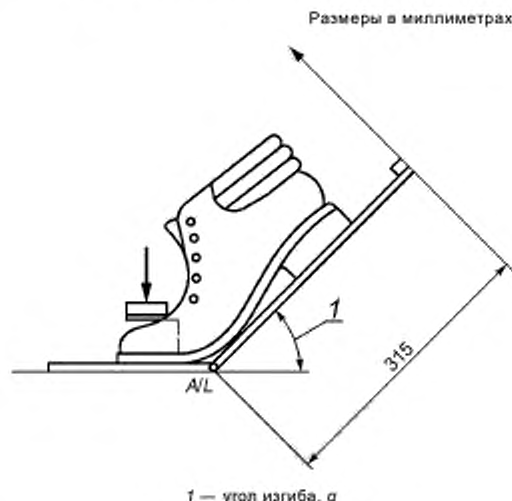


Рисунок 32 — Угол изгиба

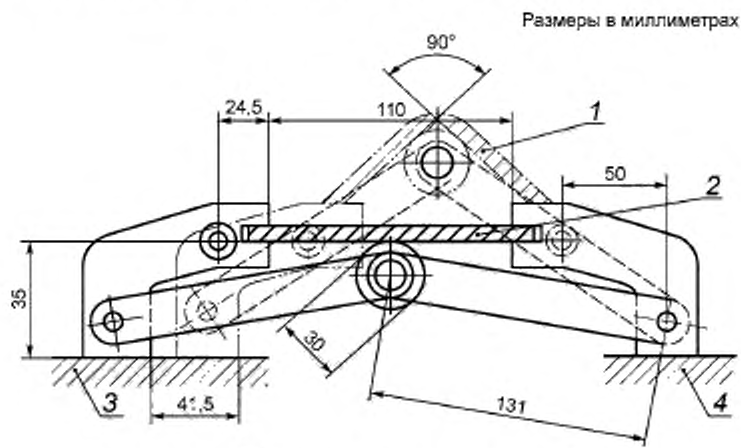
8.4.1.4 Критерии отбора

Обувь, угол изгиба которой под приложенной силой менее 45° от горизонтали, не подвергают испытанию на изгиб по 8.4.2.

8.4.2 Испытание на изгиб

8.4.2.1 Аппаратура

Испытательное устройство, как показано на рисунке 33. Испытуемый образец должен двигаться таким образом, чтобы его поверхность, прилегающая к ролику (радиус 15 мм), сгибалась под углом 90° .



1 — испытуемый образец в максимально изогнутом положении;
2 — испытуемый образец до изгиба; 3 — подвижная опора; 4 — неподвижная опора

Рисунок 33 — Испытательное устройство для испытания подошвы на изгиб

Режущий инструмент в соответствии с ГОСТ ISO 5423 (рисунок С.2).

Измерительная лупа (со шкалой) с точностью до 0,1 мм.

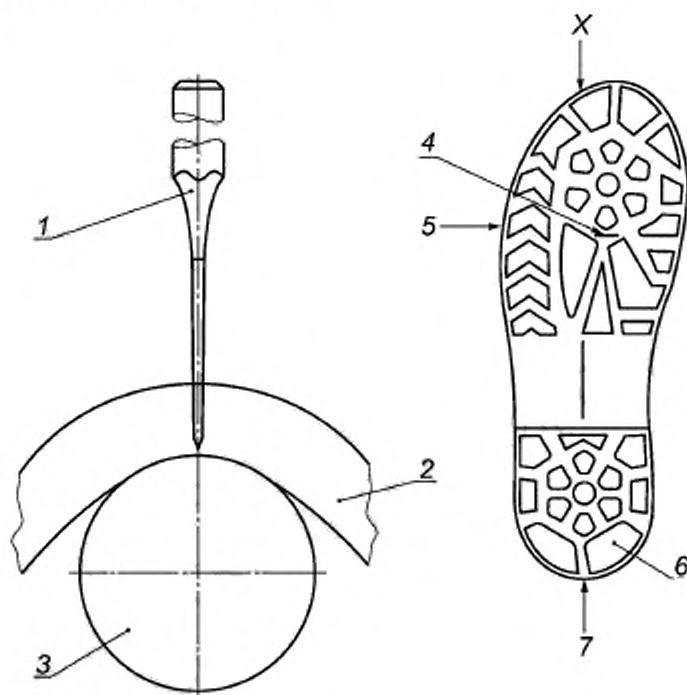
8.4.2.2 Подготовка испытуемого образца

Испытуемым образец заготавливают путем отделения подошвы со стелькой от верха обуви.

Определяют линию изгиба в соответствии с 8.4.1.2.

Отмечают точку разреза следующим образом:

Находят центр линии АС (линия сгибания подошвы) и затем определяют два смежных рифа, которые максимально приближены к центру линии АС. Отмечают место разреза подошвы посередине расстояния между рифами (см. рисунок 34).



1 — режущий инструмент; 2 — испытуемый образец; 3 — ролик испытательной машины радиусом 15 мм; 4 — линия разреза подошвы, параллельная АС; 5 — линия АС (линия сгибания подошвы); 6 — рифы; 7 — продольная ось XY

Рисунок 34 — Разрез подошвы

8.4.2.3 Проведение испытаний

Необходимо убедиться, что испытательное устройство находится в нейтральном положении (см. рисунок 33). Затем зажимают испытуемый образец в устройстве таким образом, чтобы линия сгибания АС была параллельна центральному ролику и место разреза располагалось непосредственно над центром ролика. Если испытуемый образец имеет изогнутую форму, то его зажимают без дополнительной нагрузки так, чтобы он находился максимально близко к ролику.

Запускают испытательное устройство, пока испытуемый образец не достигнет максимально согнутого, расширенного или растянутого состояния. Лезвием режущего инструмента параллельно линии сгибания АС делают разрез в точке, описанной в 8.4.2.2. Режущий инструмент должен пройти через всю толщину испытуемого образца. Если испытуемый образец содержит антипрокольную вставку, его разрезают до контакта со вставкой.

Если подошва многослойная, то делают второй разрез, находящийся на расстоянии не менее 15 мм от края подошвы.

Измеряют начальную длину разреза, используя измерительную лупу.

Выполняют 30 000 циклов со скоростью 135—150 циклов/мин.

После завершения 30 000 циклов испытательное устройство приводят в исходное (распрявленное) положение.

После 30 000 циклов измеряют окончательную длину разреза, используя измерительную лупу. Если появились трещины, записывают их количество и размеры.

Величина разрастания надреза равна окончательной длине надреза минус первоначальная длина надреза.

8.5 Определение сопротивления подошвы водопоглощению

Водопоглощение подошвы определяют в соответствии с приложением С ГОСТ ISO 5423 после подготовки и создания условий в соответствии с приложением Е ГОСТ ISO 5423. Испытуемые образцы толщиной $(3 \pm 0,2)$ мм включают любой связанный текстильный слой. Перед испытанием испытуемые образцы предварительно кондиционируют при температуре (23 ± 2) °С.

8.6 Определение устойчивости подошвы к воздействию нефтепродуктов

8.6.1 Общий метод

8.6.1.1 Испытательная жидкость

Изооктан (2,2,4-триметилпентан), универсальный реактив.

8.6.1.2 Подготовка испытуемых образцов

Вырезают из подошвы два цилиндрических испытуемых образца диаметром (16 ± 1) мм и толщиной $(4 \pm 0,5)$ мм.

Испытания проводят одновременно на двух образцах.

Если при испытании многослойных подошв невозможно получить испытуемый образец толщиной 4 мм от одного слоя, вырезают испытуемый образец, состоящий из нескольких слоев.

8.6.1.3 Проведение испытаний

Испытание проводят в соответствии с ГОСТ Р ИСО 1817.

Испытание проводят в течение $(22 \pm 0,25)$ ч при температуре испытательной жидкости, равной (23 ± 2) °С. Определяют увеличение объема каждого испытуемого образца объемным методом.

Если при испытании в соответствии с ГОСТ 24621 испытуемый образец уменьшается более чем на 1,0 % или его твердость увеличивается более чем на 10 единиц по Шору А, то испытания проводят в соответствии с 8.6.2.3 на других образцах, заготовленных в соответствии с 8.6.2.2.

8.6.2 Испытания объемным методом материалов подошвы, которые сжимаются или твердеют

8.6.2.1 Испытательная жидкость

Испытательная жидкость в соответствии с 8.6.1.1.

8.6.2.2 Подготовка испытуемых образцов

Из подошвы заготавливают испытуемый образец шириной 25 мм, длиной 150 мм, толщину уменьшают шлифованием до $(3 \pm 0,2)$ мм.

8.6.2.3 Испытание проводят в течение $(22 \pm 0,25)$ ч при температуре испытательной жидкости, равной (23 ± 2) °С.

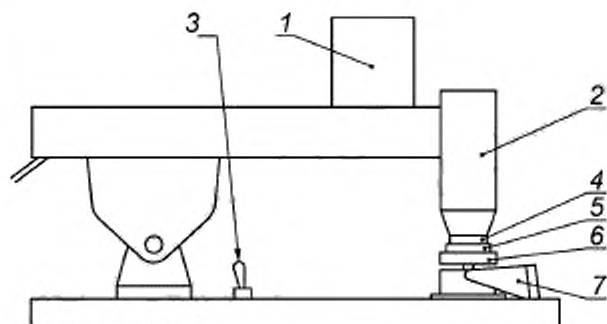
Удаляют лишнюю жидкость впитывающей бумагой и определяют в соответствии с ГОСТ ISO 4643 (приложение С) после 150 000 циклов разрастание трещин на испытуемом образце.

8.7 Определение устойчивости подошвы к контакту с горячими поверхностями

8.7.1 Аппаратура

Примечание — Общая схема аппарата показана на рисунке 35.

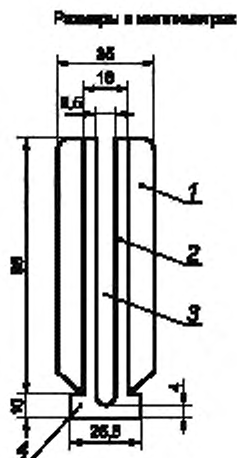
ВНИМАНИЕ! — Поскольку во время испытания некоторые подошвенные материалы могут выделять ядовитые пары, необходимо поместить аппарат в хорошо проветриваемое помещение.



1 — груз; 2 — установленные в корпус нагревательные блоки, включающие устройство измерения температуры; 3 — выключатель тумблер, 4 — квадратный конец медного бита; 5 — испытуемый образец; 6 — самовыравнивающаяся платформа для испытуемого образца; 7 — шарнирная теплоизолированная опора

Рисунок 35 — Аппарат для определения устойчивости подошвы к контакту с горячими поверхностями (пример)

8.7.1.1 Цилиндрическая медная емкость, называемая «бит», массой (200 ± 20) г, с нижней частью, уменьшенной до плоского квадрата с длиной стороны $(25,5 \pm 0,1)$ мм. Бит имеет центральный продольный желоб диаметром 6,5 мм, не достигающий 4 мм до внешней рабочей поверхности квадратного конца бита, для установки в него устройства для измерения температуры. Размеры бита приведены на рисунке 36.



1 — металлический нагревательный блок; 2 — медный бит; 3 — устройство для измерения температуры; 4 — квадратный конец бита

Рисунок 36 — Бит и нагревательный блок

8.7.1.2 Нагревательный блок массой (530 ± 50) г окружает цилиндрическую часть бита. Нагревательный блок содержит электрический нагревательный элемент и выключатель для предварительного нагрева бита до необходимой температуры (максимум 400 °С). Размеры нагревательного блока приведены на рисунке 36.

8.7.1.3 Устройство для измерения температуры бита (около квадратного конца).

8.7.1.4 Средство подъема и опускания бита вместе с нагревательным блоком, обеспечивающее контакт с испытуемым образцом по горизонтальной плоскости при равномерно распределенном давлении (20 ± 2) кПа.

8.7.1.5 Самовыравнивающаяся платформа подходящего диаметра, служащая для поддержания равномерного давления на испытуемом образце.

8.7.1.6 Шарнирная опора с теплоизолированной поверхностью, на которую опускают дно бита во время нагревания и которая может быть перемещена в сторону, чтобы позволить биту опуститься на испытуемый образец.

8.7.1.7 Оправки диаметром (10 ± 1) мм.

8.7.2 Подготовка испытуемого образца

Из геленочной части подошвы заготавливают испытуемый образец шириной (30 ± 2) мм и длиной не менее 70 мм.

8.7.3 Проведение испытаний

Бит помещают на шарнирную опору с теплоизолированной поверхностью. Включают нагревательный блок и нагревают его до тех пор, пока температура внешней поверхности квадратного конца бита не превысит $300\text{ }^{\circ}\text{C}$, затем выключают нагревательный блок и позволяют температуре понизиться до $(300 \pm 5)\text{ }^{\circ}\text{C}$. Испытуемый образец помещают на самовыравнивающуюся платформу ходовой поверхностью вверх, накрывают фольгой для предотвращения загрязнения горячего бита. Для каждого испытания используют новую фольгу. Отводят шарнирную опору с теплоизолированной поверхностью в сторону и немедленно помещают бит в центр испытуемого образца. Оставляют бит на испытуемом образце в течение (60 ± 1) с, не включая нагревательный блок. Извлекают испытуемый образец, снимают фольгу, позволяют образцу остыть в течение не менее 10 мин., а затем исследуют нагретую поверхность образца.

8.7.4 Обработка результатов

Поверхность испытуемого образца оценивают визуально для обнаружения каких-либо повреждений, таких как оплавление, обугливание, надломы или трещины, до и после изгиба образца вокруг оправки (8.7.1.7). Описывают вид и степень повреждения. Для подошв из кожи описывают повреждение — обугливание, растрескивание лицевой поверхности или проникновение трещин в дерму.

**Приложение А
(обязательное)**

Процедура калибровки глины для моделирования

А.1 Область

Настоящее приложение устанавливает требования и метод испытаний для глины для моделирования, используемой в качестве вспомогательного материала при испытании подносков в соответствии с 5.4 и 5.5.

А.2 Требования

После проведения испытания по А.6 глина для моделирования должна соответствовать следующим требованиям:

- энергетическое поглощение, $E_A, \leq 0,80$ Дж;
- упругое восстановление, $E_R, 0—5$ %.

А.3 Оборудование

А.3.1 Машина для испытаний на сжатие по ГОСТ Р ЕН 12568, способная приложить силу в диапазоне 500—5000 Н, оборудованная подходящими средствами измерения количества энергии, поглощенной цилиндром из глины для моделирования при испытании.

А.3.2 Устойчивая распорная деталь, способная к остановке движения машины для испытаний на сжатие, когда две пластины приблизились на расстояние (15 ± 1) мм. Подходящей распорной деталью является стальное кольцо (полюй цилиндр) с внутренним диаметром $d \geq 50$ мм и внешним диаметром $\geq d + 10$ мм.

А.3.3 Пресс-форма или другое подходящее устройство для того, чтобы подготовить цилиндры необходимых размеров (А.4).

А.3.4 Прибор с круговой шкалой, соответствующий 5.4.1.4, за исключением основы, которая должна быть плоской.

А.4 Испытуемый образец

Цилиндр из глины для моделирования должен быть высотой и диаметром (25 ± 1) мм. Торцы цилиндра должны быть покрыты алюминиевой фольгой толщиной $\leq 0,05$ мм.

Для каждого испытания готовят и проверяют не менее трех цилиндров.

А.5 Кондиционирование

Испытуемые цилиндры кондиционируют при температуре (23 ± 2) °С и относительной влажности (50 ± 5) %. Предпочтительно проводить испытание в условиях кондиционирования, в противном случае испытание должно быть проведено не позднее чем через 3 мин. после окончания кондиционирования.

А.6 Проведение испытаний

А.6.1 Измеряют высоту распорной детали и начальную высоту испытуемого цилиндра с точностью до 0,1 мм. Записывают измерения.

А.6.2 Помещают распорную деталь в центре нижней пластины машины, затем вертикально помещают внутрь распорной детали испытуемого цилиндра, не допуская какой-либо его деформации.

А.6.3 Опускают верхнюю пластину как можно быстрее и максимально ближе к испытуемому цилиндру, не касаясь его.

А.6.4 Сжатие начинают с постоянной скоростью (10 ± 2) мм/мин.

А.6.5 После того как верхняя пластина останавливается благодаря распорной детали, верхнюю пластину поднимают со скоростью не менее 100 мм/мин.

А.6.6 Обеспечивают нахождение испытуемого цилиндра в условиях А.5 в течение (11 ± 1) мин. в испытательной машине в вертикальном положении. Вынимают испытуемый цилиндр из машины и перемещают на минимальное расстояние, избегая любого давления или напряжения, которое могло бы вызвать деформацию.

А.6.7 Измеряют высоту испытуемого цилиндра прибором с круговой шкалой с точностью до 0,1 мм в точке, находящейся максимально близко к оси цилиндра, или в случае неровной поверхности верха цилиндра в его самой высокой точке.

А.7 Обработка результатов

Записывают значение энергетического поглощения E_A , Дж, измеренное во время испытания средством измерения количества энергии.

Вычисляют упругое восстановление испытуемого цилиндра E_R , %, по формуле:

$$E_R = \frac{(H - S) \cdot 100}{S}, \quad (\text{A.1})$$

где H — высота испытуемого цилиндра после испытания, мм;
 S — высота распорной детали, мм.

За окончательные результаты энергетического поглощения и упругого восстановления принимают среднее арифметическое результатов трех испытаний.

**Приложение В
(обязательное)**

**Оценка внешнего вида обуви после проведения испытания
на определение устойчивости к повышенным температурам**

В.1 Общее

Настоящее приложение описывает оценку внешнего вида обуви после проведения испытания на определение устойчивости к повышенным температурам (5.12) и дефекты, которые могут появиться после этого испытания.

В.2 Критерии оценки обуви после проведения испытания на определение устойчивости к повышенным температурам

После проведения испытания в соответствии с 5.12 отмечают следующие признаки разрушения, если они есть:

- трещины на подошве длиной более 10 мм и глубиной 3 мм (рисунок В.1);
- отклейка подошвы более 15 мм в длину и 5 мм в ширину;
- выраженная деформация и трещины на стельке и вкладной стельке (если она есть) длиной более 10 мм и глубиной более половины толщины материала, из которого они сделаны;
- выраженная деформация подошв, образующаяся после понижения температуры обуви до температуры окружающей среды.



Рисунок В.1 — Трещины на подошве

Чтобы оценить два последних пункта, используют эргономические тесты, описанные в *ГОСТ Р ЕН ИСО 20345*.

Приложение С
(справочное)

Размеры обуви

В таблице С.1 дано примерное соответствие между несколькими системами размеров обуви.

Таблица С.1 — Примерное соответствие между несколькими системами размеров обуви

| Размеры обуви | | | |
|---|------------------------------|-----------------------------|--------------------------------|
| Система размеров Mondopoint | Французская система размеров | Британская система размеров | Австралийская система размеров |
| 235 | 36 и ниже | До 3 1/2 | До 3 1/2 |
| 245 | 37 и 38 | 4—5 | 4 к 5 1/2 |
| 255 | 39 и 40 | 5 1/2 к 6 1/2 | От 6 до 6 1/2 |
| 265 | 41 и 42 | 7—8 | 7 к 8 1/2 |
| 275 | 43 и 44 | 8 1/2 к 10 | 9—10 1/2 |
| 285 | 45 и выше | 10 1/2 и выше | 11 и выше |
| <p>Примечания</p> <p>1 Для австралийской системы размеров даны размеры только для мужской обуви. Для получения эквивалентных размеров женской обуви необходимо обращаться к изготовителю.</p> <p>2 Для отечественной обуви необходимо пользоваться НД на размеры обуви, действующими на территории Российской Федерации.</p> | | | |

Библиография

- [1] ISO 5725-2 Accuracy (trueness and precision) of measurement method and results — Part 2: Basic method for the determination of repeatability and reproducibility of a standard measurement method
- [2] ENV 13005 Guide to the uncertainty of measurement (GUM)
- [3] ISO 3377-2:2002 Leather — Physical and mechanical tests — Determination of tear load — Part 2: Double edge tear
- [4] ISO 4674-1:2003 Rubber- or plastics-coated fabrics — Determination of tear resistance — Part 1: Constant rate of tear methods
- [5] ISO 20868:2001 Footwear — Test methods for insoles — Abrasion resistance
- [6] ISO 34-1:2010 Rubber, vulcanized or thermoplastic — Determination of tear strength — Part 1: Trouser, angle and crescent test pieces
- [7] ISO 4649:2010 Rubber, vulcanized or thermoplastic — Determination of abrasion resistance using a rotating cylindrical drum device

УДК 685.345:006.354

ОКС 13.340.50

Ключевые слова: средства индивидуальной защиты, обувь, методы испытаний, отбор образцов, кондиционирование, прочность крепления подошвы, сопротивление удару, сжатию, проколу, порезам, термическому и химическим воздействиям, скольжению, электрическое сопротивление, водопоглощаемость

Редактор *Т.С. Никифорова*
Технический редактор *В.Н. Прусакова*
Корректор *Е.Р. Ароян*
Компьютерная верстка *И.В. Белюсенко*

Сдано в набор 09.11.2015. Подписано в печать 15.12.2015. Формат 60 × 84¹/₈. Гарнитура Ариал.
Усл. печ. л. 5,58. Уч.-изд. л. 5,08. Тираж 36 экз. Зак. 4188.

Набрано в ИД «Юриспруденция», 115419, Москва, ул. Орджоникидзе, 11.
www.jurisizdat.ru y-book@mail.ru

Издано и отпечатано во
ФГУП «СТАНДАРТИНФОРМ», 123995 Москва, Гранатный пер., 4
www.gostinfo.ru info@gostinfo.ru

Поправка к ГОСТ Р 12.4.295—2013 (ЕН ИСО 20344:2011) Система стандартов безопасности труда. Средства индивидуальной защиты ног. Методы испытаний

| В каком месте | Напечатано | Должно быть |
|--|---|---|
| Пункт 6.14.1 | Выполняют одно испытание на каждом испытуемом образце в защитной области (□□ □□□ □□ □□□ □□□□) □. | Выполняют одно испытание на каждом испытуемом образце в защитной области (ГОСТ Р ЕН ИСО 20345). |
| Пункт 6.14.2 | Испытания проводят в соответствии с методом по □□ □□ □□ □□□. | Испытания проводят в соответствии с методом по ГОСТ EN 388. |
| Подпункт 7.2.5.1. Эпсликация к формуле (7) | □ m_F — окончательная масса испытуемого образца, мг; □□ — площадь испытуемого образца, см ² . | m_F — окончательная масса испытуемого образца, мг; A — площадь испытуемого образца, см ² . |
| Подпункт 7.2.5.2. Эпсликация к формуле (8) | □ m_F — окончательная масса испытуемого образца, г; □ m_R — масса восстановленного испытуемого образца, г. | m_F — окончательная масса испытуемого образца, г; m_R — масса восстановленного испытуемого образца, г. |

(ИУС № 12 2016 г.)