

---

МЕЖГОСУДАРСТВЕННЫЙ СОВЕТ ПО СТАНДАРТИЗАЦИИ, МЕТРОЛОГИИ И СЕРТИФИКАЦИИ  
(МГС)  
INTERSTATE COUNCIL FOR STANDARDIZATION, METROLOGY AND CERTIFICATION  
(ISC)

---

МЕЖГОСУДАРСТВЕННЫЙ  
СТАНДАРТ

ГОСТ  
32458—  
2013

---

## ВИНИЛХЛОРИД

Определение содержания в воздушной среде  
методом газожидкостной хроматографии

Издание официальное



Москва  
Стандартинформ  
2019

## Предисловие

Цели, основные принципы и общие правила проведения работ по межгосударственной стандартизации установлены ГОСТ 1.0 «Межгосударственная система стандартизации. Основные положения» и ГОСТ 1.2 «Межгосударственная система стандартизации. Стандарты межгосударственные, правила и рекомендации по межгосударственной стандартизации. Правила разработки, принятия, обновления и отмены»

### Сведения о стандарте

1 РАЗРАБОТАН Федеральным бюджетным учреждением здравоохранения «Российский регистр потенциально опасных химических и биологических веществ» Федеральной службы по надзору в сфере защиты прав потребителей и благополучия человека (ФБУЗ «Российский регистр потенциально опасных химических и биологических веществ» Роспотребнадзора), Федеральным государственным унитарным предприятием «Всероссийский научно-исследовательский центр стандартизации, информации и сертификации сырья, материалов и веществ» (ФГУП «ВНИЦСМВ»)

2 ВНЕСЕН Федеральным агентством по техническому регулированию и метрологии

3 ПРИНЯТ Межгосударственным советом по стандартизации, метрологии и сертификации (протокол от 14 ноября 2013 г. № 44, приложение № 24)

За принятие проголосовали:

Краткое наименование страны по МК (ИСО 3166) 004—97	Код страны по МК (ИСО 3166) 004—97	Сокращенное наименование национального органа по стандартизации
Армения	AM	Минэкономики Республики Армения
Киргизия	KG	Кыргызстандарт
Россия	RU	Росстандарт
Таджикистан	TJ	Таджикстандарт

4 Приказом Федерального агентства по техническому регулированию и метрологии от 22 ноября 2013 г. № 818-ст межгосударственный стандарт ГОСТ 32458—2013 введен в действие в качестве национального стандарта Российской Федерации с 1 августа 2014 г.

5 ВВЕДЕН ВПЕРВЫЕ

6 ПЕРЕИЗДАНИЕ. Июнь 2019 г.

*Информация о введении в действие (прекращении действия) настоящего стандарта и изменений к нему на территории указанных выше государств публикуется в указателях национальных стандартов, издаваемых в этих государствах, а также в сети Интернет на сайтах соответствующих национальных органов по стандартизации.*

*В случае пересмотра, изменения или отмены настоящего стандарта соответствующая информация будет опубликована на официальном интернет-сайте Межгосударственного совета по стандартизации, метрологии и сертификации в каталоге «Межгосударственные стандарты»*

© Стандартиформ, оформление, 2016, 2019



В Российской Федерации настоящий стандарт не может быть полностью или частично воспроизведен, тиражирован и распространен в качестве официального издания без разрешения Федерального агентства по техническому регулированию и метрологии

## Содержание

1 Область применения	1
2 Нормативные ссылки	1
3 Характеристики погрешности измерений	2
4 Описание метода	2
5 Средства измерений, реактивы и материалы	2
5.1 Средства измерений	2
5.2 Реактивы и материалы	2
6 Требования безопасности	3
7 Требования к квалификации персонала	3
8 Условия выполнения измерений	3
9 Подготовка к выполнению измерений	3
9.1 Подготовка посуды	3
9.2 Режим проведения анализа проб	3
10 Подготовка к выполнению измерений	4
10.1 Приготовление сорбентов, заполнение и кондиционирование разделительных колонок	5
10.2 Приготовление и активирование накопительных колонок	5
10.3 Подготовка десорбера	6
10.4 Определение времени «вырезки»	6
10.5 Реализация режима «вырезки»	6
10.6 Параметры САА-06-03	7
10.7 Приготовление градуировочных смесей	7
10.8 Подготовка исходных данных	9
11 Пробоотбор	11
12 Выполнение измерений	11
13 Оформление результатов измерений	12
14 Оперативный контроль точности	12

## ВИНИЛХЛОРИД

## Определение содержания в воздушной среде методом газожидкостной хроматографии

Chlorovinyl. Determination in air

Дата введения — 2014—08—01

## 1 Область применения

Настоящий стандарт распространяется на количественный химический анализ атмосферного воздуха на содержание винилхлорида (ВХ) в диапазоне концентраций 0,0025—0,05 мг/м<sup>3</sup> и устанавливает порядок его определения методом газожидкостной хроматографии (ГЖХ).

## 2 Нормативные ссылки

В настоящем стандарте использованы нормативные ссылки на следующие межгосударственные стандарты:

ГОСТ 8.485—2013 Государственная система обеспечения единства измерений. Хроматографы аналитические газовые лабораторные. Методика поверки

ГОСТ 12.1.005 Система стандартов безопасности труда. Общие санитарно-гигиенические требования к воздуху рабочей зоны

ГОСТ 12.1.019 Система стандартов безопасности труда. Электробезопасность. Общие требования и номенклатура видов защиты<sup>1)</sup>

ГОСТ 215 Термометры ртутные стеклянные лабораторные<sup>2)</sup>

ГОСТ 3022 Водород технический. Технические условия

ГОСТ 8728 Пластификаторы. Технические условия

ГОСТ 9293 (ИСО 2435—73) Азот газообразный и жидкий. Технические условия

ГОСТ 17433 Промышленная чистота. Сжатый воздух. Классы загрязненности

ГОСТ 20464 Уголь активный АГ-3. Технические условия

**Примечание** — При пользовании настоящим стандартом целесообразно проверить действие ссылочных стандартов и классификаторов на официальном интернет-сайте Межгосударственного совета по стандартизации, метрологии и сертификации ([www.easc.by](http://www.easc.by)) или по указателям национальных стандартов, издаваемым в государствах, указанных в предисловии, или на официальных сайтах соответствующих национальных органов по стандартизации. Если на документ дана недатированная ссылка, то следует использовать документ, действующий на текущий момент, с учетом всех внесенных в него изменений. Если заменен ссылочный документ, на который дана датированная ссылка, то следует использовать указанную версию этого документа. Если после принятия настоящего стандарта в ссылочный документ, на который дана датированная ссылка, внесено изменение, затрагивающее положение, на которое дана ссылка, то это положение применяется без учета данного изменения. Если документ отменен без замены, то положение, в котором дана ссылка на него, применяется в части, не затрагивающей эту ссылку.

<sup>1)</sup> Действует ГОСТ 12.1.019—2017.

<sup>2)</sup> Действует ГОСТ 28498—90.

### 3 Характеристики погрешности измерений

Относительная расширенная неопределенность измерений (при коэффициенте охвата  $k = 2$ )

$$U_{\text{отн}} = 25 \text{ \%}.$$

Примечание — Указанная неопределенность соответствует границам относительной суммарной погрешности  $\pm 25 \text{ \%}$  при доверительной вероятности  $P = 0,95$ .

### 4 Описание метода

Измерение содержания ВХ в атмосферном воздухе проводят концентрированием ВХ на сорбционной трубке, заполненной угольным сорбентом, термодесорбцией ВХ с угля и дальнейшим разделением ВХ в хроматографической колонке с последующим определением пламенно-ионизационным детектором.

### 5 Средства измерений, реактивы и материалы

#### 5.1 Средства измерений

Хроматограф газовый серии «Цвет-560» с детектором ионизации в пламени<sup>1)</sup>.

Система автоматизации анализа САА-06-03<sup>2)</sup>.

Установка динамическая «Микрогаз»<sup>3)</sup>.

Секундомер механический<sup>4)</sup>.

Аспиратор ПУ-1Э с погрешностью не более 5 %. Аттестат ВНИИМ 2421-249.

Термометр лабораторный шкальный ТЛ-2, пределы 0 °С — 55 °С, цена деления 1 °С по ГОСТ 215.

Барометр-анероид М-67<sup>5)</sup>.

Колонки накопительные, изготовленные из нержавеющей стали Х18Н10Т, 100 · 4 м (сорбционные трубки).

Колонка хроматографическая металлическая Х18Н10Т, 5000 · 3 мм (2 шт).

Кран переключающий шестиходовый<sup>6)</sup>.

Дроссель П2Д.2М.

Устройство десорбирующее с ТО и ИЭ, изготовленные АО «Цвет».

Шприц медицинский вместимостью 2 см<sup>3</sup> <sup>7)</sup>.

Источники микропотоков ВХ (поставляет РЦэм, г. Дзержинск)<sup>8)</sup>.

Примечание — Допускается применение других типов средств измерений с метрологическими и техническими характеристиками не ниже указанных.

#### 5.2 Реактивы и материалы

Уголь активный АГ-3 по ГОСТ 20464.

β,β'-оксидипропионитрил (бис-2-циан-этиловый эфир)<sup>9)</sup>.

Диоктилфталат для хроматографии (ДОФ) по ГОСТ 8728.

Твердый носитель: хроматон N-AW, фракция 0,2—0,25 мм.

<sup>1)</sup> В Российской Федерации по ТУ 51.550.168-01.

<sup>2)</sup> В Российской Федерации по ТО 53.045.006.

<sup>3)</sup> В Российской Федерации по ТУ 52.966.057.

<sup>4)</sup> В Российской Федерации по ТУ 25-1894-003-90 «Секундомеры механические».

<sup>5)</sup> В Российской Федерации по ТУ 2504.1797-75 «Барометр-анероид контрольный М67. Технические условия».

<sup>6)</sup> В Российской Федерации по ТУ 54.460.151.

<sup>7)</sup> В Российской Федерации по ТУ 64-1-377-6-83 «Шприцы медицинские инъекционные многократного применения металлостеклянные типа «Рекорд» (неразборные) с металлическим притертым поршнем, объем 1, 2, 5, 10, 20 куб. см».

<sup>8)</sup> В Российской Федерации по ИБЯЛ 418319.013ТУ—2001.

<sup>9)</sup> В Российской Федерации по ТУ 6-09-383-74 «Калий гексацианоферрат (111) (калий железосинеродистый; соль кровавая красная)».

Ацетон<sup>1)</sup>.

Азот сжатый, о. с. ч., по ГОСТ 9293.

Водород технический по ГОСТ 3022.

Воздух по ГОСТ 17433.

Примечание — Допускается применение реактивов, изготовленных по другой нормативно-технической документации, с квалификацией чистоты не ниже указанной.

## 6 Требования безопасности

6.1 При выполнении измерений с использованием газового хроматографа соблюдают правила электробезопасности в соответствии с ГОСТ 12.1.019 и инструкцией по эксплуатации приборов, указанных в настоящем стандарте.

6.2 При работе с реактивами соблюдают требования безопасности, установленные для работы с токсичными, едкими и легковоспламеняющимися веществами по ГОСТ 12.1.005.

## 7 Требования к квалификации персонала

7.1 К приготовлению градуировочных растворов допускаются лица, имеющие квалификацию химика, инженера- или техника-химика и опыт работы в химической лаборатории.

7.2 К выполнению измерений допускаются лица, имеющие квалификацию не ниже инженера-химика или химика, прошедшие соответствующие курсы обучения и стажировку в лабораториях, аккредитованных на выполнение анализов с применением настоящего стандарта.

7.3 Весь персонал должен пройти проверку знаний по технике безопасности, в том числе при работе в химической лаборатории, включая общие правила работы с едкими и токсичными веществами, правила пожарной безопасности и промышленной санитарии.

## 8 Условия выполнения измерений

При приготовлении растворов, подготовке проб и выполнении измерений соблюдают следующие условия: температура окружающего воздуха 10 °С — 35 °С; атмосферное давление 84,0—106,7 кПа (630—800 мм рт. ст.); относительная влажность воздуха от 30 % до 80 %; напряжение в сети питания переменного тока (220 ± 22) В, частота переменного тока (50 ± 1) Гц.

Содержание агрессивных веществ в воздухе рабочего помещения не должно превышать санитарных норм. Механические воздействия, внешние электрические и магнитные поля, влияющие на работоспособность хроматографа, должны быть исключены.

## 9 Подготовка к выполнению измерений

Перед выполнением измерений проводят следующие работы: приготовление растворов, подготовка хроматографических колонок и сорбционных трубок, подготовка газовой линии, установление градуировочной характеристики, отбор проб.

### 9.1 Подготовка посуды

Использованную стеклянную посуду перед дальнейшим употреблением ополаскивают применявшимся растворителем и тщательно моют горячей водой с содой, ополаскивают водопроводной, а затем дистиллированной водой.

### 9.2 Режим проведения анализа проб

Анализ проб проводят на хроматографе газовом серии «Цвет-560» с термодесорбцией ВХ из накопительной колонки в двухколоночном варианте в режиме «вырезки» хроматографической полосы ВХ с первой разделительной колонкой и введением этой полосы во вторую разделительную колонку, где происходит отделение ВХ от оставшихся сопутствующих компонентов и регистрация пика ВХ пламенно-ионизационным детектором.

Управление режимом анализа осуществляется САА-06-03. Порядок включения лабораторного хроматографа газового серии «Цвет-560» — согласно техническому описанию (ТО) на хроматограф.

<sup>1)</sup> В Российской Федерации по ТУ 6-00-05767593-177-92.

**9.2.1 Первая разделительная колонка**

Таблица 1

Длина колонки	5 м
Внутренний диаметр	3 мм
Сорбент	20 % ДОФ на хроматоне N-AW, фракция 0,2—0,25 мм

**9.2.2 Вторая разделительная колонка**

Таблица 2

Длина колонки	5 м
Внутренний диаметр	3 мм
Сорбент	15% $\beta, \beta'$ -оксидипропионитрила на хроматоне N-AW, фракция 0,2—0,25 мм

**9.2.3 Режим работы хроматографа газового серии «Цвет-560»**

Таблица 3

Температура термостата колонок	60 °С
Температура десорбера (задается на БУ-125 в зоне «Температура детектора»)	300 °С
Температура испарителя I	100 °С
Температура испарителя II	100 °С
Температура переходной камеры ДИП	120 °С
Температура крана-дозатора	60 °С
Расход воздуха	330 см <sup>3</sup> /мин
Расход газа-носителя I (азота)	30 см <sup>3</sup> /мин
Расход газа-носителя II (азота)	30 см <sup>3</sup> /мин
Шкала измерения	(8—256)10 <sup>-11</sup> А
Скорость диаграммной ленты самописца	240 мм/ч
Расход водорода	30 см <sup>3</sup> /мин

Включение САА-06-03 проводят в соответствии с ТО на прибор. Ввод пробы с накопительной колонки после десорбции в газовую схему хроматографа производят поворотом крана-дозатора термодесорбера из положения 1 в положение 2. Ориентировочное время выполнения анализа вместе с охлаждением накопительной колонки — 30 мин. Ориентировочное время удерживания ВХ — 460 с. Ориентировочное время «вырезки» хроматографической полосы после первой разделительной колонки — 290—380 с с момента ввода пробы в газовую линию хроматографа. Относительные отклонения времени от перечисленных значений при конкретной реализации не должны превышать  $\pm 5\%$ .

**10 Подготовка к выполнению измерений**

При подготовке к выполнению измерений проводят следующие работы:

- приготовление сорбентов и заполнение разделительных колонок;
- приготовление накопительных колонок;
- подготовка десорбера к работе;
- активирование накопительных колонок;
- установление времени «вырезки» хроматографической полосы ВХ с первой разделительной колонки;
- приготовление градуировочных смесей;
- градуировка хроматографа и установление градуировочной характеристики.



### 10.1 Приготовление сорбентов, заполнение и кондиционирование разделительных колонок

#### 10.1.1 20 % ДОФ на хроматоне N-AW.

Взвешенное количество жидкой фазы ДОФ (20 % массы твердого носителя — хроматона N-AW) растворяют в ацетоне. В раствор неподвижной жидкой фазы, перемешивая, высыпают носитель, при этом раствор должен быть на 5—10 мм выше слоя носителя, и оставляют на 30 мин при комнатной температуре. Затем растворитель, перемешивая, выпаривают на водяной бане до получения сыпучего порошка. Полученный сорбент выдерживают в сушильном шкафу при температуре 100 °С в течение 4 ч.

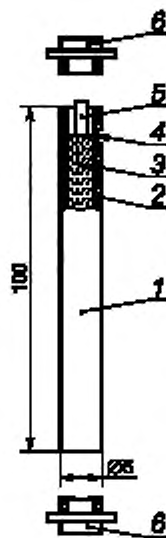
10.1.2 Приготовленным сорбентом заполняют колонку с помощью вакуум-насоса. При этом один конец колонки закрывают стекловатой и присоединяют к вакуум-насосу, а к другому концу подсоединяют воронку, куда небольшими порциями засыпают сорбент. Включают насос, и при легком постукивании по колонке происходит заполнение ее сорбентом.

Затем колонку подсоединяют к испарителю. Тепловое кондиционирование колонки проводят в потоке азота при температуре 100 °С в течение 8 ч, не подсоединяя конец колонки к детектору.

10.1.3 Приготовление сорбента 15 %  $\beta,\beta'$ -оксидипропионитрила на хроматоне N-AW, фракция 0,2—0,25 мм, и кондиционирование колонки проводят аналогично описанному в 10.1.1 и 10.1.2.

### 10.2 Приготовление и активирование накопительных колонок

Сорбент для накопительных колонок — уголь активный размельчают и просеивают на ситах. Используют фракцию 0,5—1 мм. Приготовленным углем заполняют накопительные колонки, закрепляя слой сорбента последовательно сеткой, стекловатой, винтом. Накопительные колонки изготовляют из спецстали согласно рисунку 1.



1 — колонка; 2 — сорбент; 3 — стекловата; 4 — сетка; 5 — винт; 6 — заглушка

Рисунок 1 — Колонка накопительная

Активирование накопительных колонок, заполненных углем, проводят в термодесорбере при температуре 300 °С в потоке газа-носителя азота со скоростью 30 см<sup>3</sup>/мин. Накопительную колонку в таком режиме выдерживают 30 мин, затем охлаждают в десорбере до 60 °С и вынимают. Активированные колонки закрывают с обоих концов заглушками (см. рисунок 1).

Активированными колонками считаются также колонки после десорбции ВХ при проведении очередного анализа. Повторное активирование колонок необходимо после 3 сут хранения.

После проведения 100 анализов рекомендуется проводить замену сорбента накопительных колонок. Использованный после просеивания сорбент можно применять для заполнения накопительных колонок.



### 10.3 Подготовка десорбера

Устройство для десорбции и ввода пробы с накопительной колонки является нестандартным изделием. Принципиальная схема и принцип действия приведены в ТО на десорбер.

Перед выполнением измерений десорбер необходимо прогреть до 300 °С. Время прогрева составляет не более 15 мин.

Устанавливают ручку крана десорбера в положение 1.

Задают на блоке БУ-125 в позиции «Детектор» температуру десорбции 300 °С. Включают тумблер «Нагрев» на десорбере.

Контролируют нагрев десорбера по текущему значению температуры в позиции «Детектор» на блоке БУ-125.

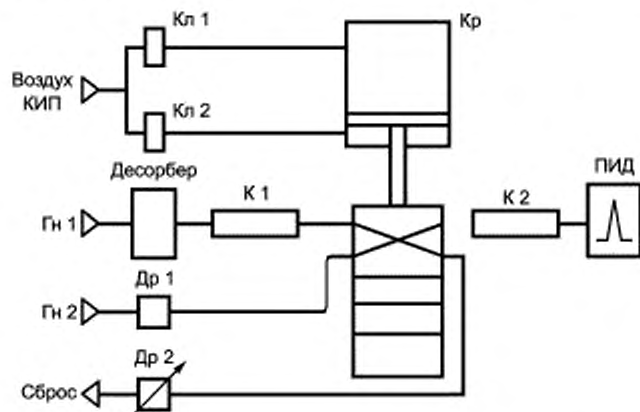
### 10.4 Определение времени «вырезки»

Перед выполнением измерений необходимо определить время «вырезки» ВХ от других сопутствующих компонентов, выходящих до и после ВХ на первой разделительной колонке. Время «вырезки» ориентировочно определяют по времени выхода ВХ с первой разделительной колонки. В описанном выше режиме работы первую разделительную колонку подсоединяют к газовой схеме термодесорбера, другой конец колонки подсоединяют к детектору. Время начала и конца выхода пика ВХ на первой разделительной колонке определяют с помощью секундомера. Первую и вторую разделительные колонки соединяют через переключающий кран. Свободный конец второй разделительной колонки подсоединяют к детектору, после чего данные времени удерживания пика ВХ вводят в САА-06-03 для автоматического управления переключающим краном.

После проведения этих операций хроматограф готов для работы в режиме «вырезки» ВХ. Время «вырезки» еще раз корректируют экспериментально по получению максимальной высоты и площади пика ВХ при одном и том же содержании его в пробе.

### 10.5 Реализация режима «вырезки»

Согласно схеме (см. рисунок 2) в первоначальном положении газ-носитель (Гн 1), проходящий через десорбер, первую разделительную колонку (К 1), переключаемый дроссель 2 (Др 2), сдувает все компоненты, выходящие перед ВХ.



Гн 1 и Гн 2 — газ-носитель 1 и 2; Кл 1 и Кл 2 — электронагреватели 1 и 2; Др 1 и Др 2 — дроссели 1 и 2; К 1 и К 2 — первая и вторая разделительные колонки; Кр — кран плунжерный переключающий

Рисунок 2 — Схема «вырезки»

Газ-носитель 2 (Гн 2) в это время проходит через дроссель 1 (Др 1), испаритель хроматографа, вторую разделительную колонку (К 2) и детектор.

В момент времени  $t_1$ , равный времени выхода начала пика ВХ с К 1, по сигналу с САА-06-03 Кр 1 поворачивают в другое положение. В этом случае Гн 1 выдувает ВХ на К 2, а Гн 2 через Др 1, испаритель хроматографа, через Др 2 идет на сброс.

В момент времени  $t_2$ , равный времени выхода заднего фронта пика ВХ с К 1, по сигналу САА-06-03 поворачивают кран, переключающий в первоначальное положение.

На К 2 происходит разделение ВХ от сопутствующих компонентов, которые выходили вместе с ВХ на К 1. Пик ВХ регистрируется детектором.

### 10.6 Параметры САА-06-03

После проведения вышеперечисленных подготовительных операций устанавливают на САА-06-03 параметры для работы в режиме градуировки.

#### 10.6.1 Режим градуировки

Таблица 4

<b>Карта 0</b>	
Режим	2
Количество пиков	1
П/ширина	10
Порог	70
Вс/пл	1
Мин.вс/пл	0
Метод	3
Дрейф	0
Количество смеси	100
<b>Карта 1</b>	
Пик	1
Время	460
Код	0
Индекс	0
Кассим.	0
Конц.	концентрация ВХ в соответствующей градуировочной смеси
Упр. СКО	1
<b>Карта 2</b>	
Канал 1	
Пуск 1	290
Стоп 1	380

О готовности системы к проведению анализа или градуировки сигнализирует индикатор готовности в первой позиции строки индикации на экране и свечение «Готовность» на пульте обработки дистанционного управления процессом анализа системы.

### 10.7 Приготовление градуировочных смесей

Для приготовления градуировочных смесей используют динамическую установку «Микрогаз-1», в термостат которой помещают ампулу, заполненную жидким ВХ.

Принцип действия динамической установки «Микрогаз-1» основан на явлении диффузии вещества через полимерный материал (фторопласт). Скорость диффузии зависит от природы вещества, толщины стенок ампулы и температуры и не зависит от скорости потока газа, омывающего поверхность

ампулы. При постоянной температуре термостата скорость диффузии будет постоянной. Количество вещества, прошедшее через стенки ампулы, определяют по потере массы ампулы в течение определенного времени.

Концентрацию ВХ на выходе из динамической установки «Микрогаз-1»  $C_i$ , мг/м<sup>3</sup>, определяют по формуле

$$C_i = 10^3 \cdot \frac{G}{Q_i}, \quad (1)$$

где  $G$  — массовый расход ВХ (производительность) ампулы при рабочей температуре, равной температуре аттестации, мкг/мин. Величина  $G$  заимствуется из свидетельства на ампулу;

$Q_i$  — объемный расход продувочного газа (азот) через термостат с ампулой установки «Микрогаз-1», мл/мин.

Для получения градуировочных смесей газовый поток от установки «Микрогаз-1» пропускают через дозу газового крана. Затем заполненный объем  $V_{\text{доз}}$ , мл, дозы переносится потоком газа в накопительную колонку. Применяют ампулы производительностью от 0,7 до 1,5 мкг/мин при температуре 35 °С.

Изменение массы  $m_i$ , мг, ВХ, находящегося в дозе, достигается изменением расхода  $Q_i$ .

Эта масса

$$m_i = 10^{-6} \cdot C_i \cdot V_{\text{доз}} = 10^{-3} \frac{G V_{\text{доз}}}{Q_i}, \quad (2)$$

соответствует количеству ВХ в объеме  $V_{\text{возд}}$ , л, анализируемого воздуха, пропускаемого через накопительную колонку.

Приписанное значение аттестованной концентрации ВХ в воздухе  $C$ , мг/л, равно

$$C_{\text{возд}} = \frac{m_i}{V_{\text{возд}}} = \frac{V_{\text{доз}} G}{V_{\text{возд}} Q_i}. \quad (3)$$

Размерности физических величин в этой формуле:

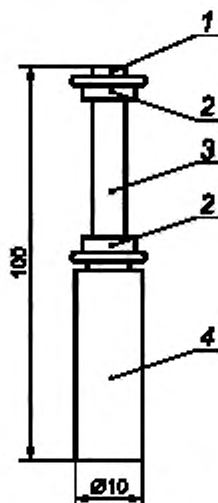
$V_{\text{доз}}$	мл
$V_{\text{возд}}$	л
$G$	мкг/мин
$Q_i$	мл/мин
$C_{\text{возд}}$	мг/м <sup>3</sup>

В качестве примера приведена таблица 5 аттестованных значений концентрации ВХ  $C_{\text{возд}}$  в зависимости от расхода  $Q$  для производительности  $G = 1,31$  мкг/мин;  $V_{\text{доз}} = 10$  мл;  $V_{\text{возд}} = 10$  л.

Таблица 5

№ смеси	Измерения расхода			$C_{\text{возд}}$	
	Объем бюретки, мл	Время, с	Расход, мл/мин	мг/м <sup>3</sup>	$C_{\text{возд}}$
1	60	8	450	0,0029	0,58
2	50	15	200	0,0066	1,32
3	20	11	109	0,0120	2,4
4	10	10	60	0,0218	4,36
5	10	20	30	0,0437	8,76
6	10	44	13,6	0,0963	19,3

Схема отбора градуировочной смеси с динамической установки «Микрогаз-1» и дозы на накопительную колонку приведена на рисунке 3.



1 — пробка; 2 — обжимная втулка; 3 — тефлоновая трубка; 4 — баллончик с жидким ВХ

Рисунок 3 — Ампула для жидкого ВХ

В положении I крана градуировочная смесь с установки «Микрогаз-1» проходит через систему каналов, дозу и идет на сброс. Азот или сжатый воздух через кран поступает в накопительную колонку.

После того как доза продувается не менее чем десятикратным объемом соответствующей градуировочной смеси, кран поворачивается в положение II. При этом смесь с установки «Микрогаз-1» проходит на сброс, а азот, проходя через систему каналов, переносит градуировочную смесь из дозы в накопительную колонку.

Накопительную колонку устанавливают при отборе строго вертикально, чтобы газ проходил слой сорбента снизу вверх. Объем газа, пропущенный через дозу и накопительную колонку, должен быть не менее  $200 \text{ см}^3$ . После этого накопительную колонку переносят в десорбер и анализируют соответствующую градуировочную смесь. Количество градуировочных смесей должно быть не менее пяти. Смесей нумеруют от  $i = 1$  до  $i = n$ , где  $i$  — текущий номер смеси. Число параллельных измерений  $m$  каждой градуировочной смеси не менее пяти, параллельные измерения нумеруют от  $k = 1$  до  $k = m$ .

## 10.8 Подготовка исходных данных

10.8.1 Составляют таблицу измеренных  $m$  значений  $Y_i$  сигнала для каждой  $i$ -й градуировочной смеси. Проверяют наличие аномальных результатов по  $\beta$ -критерию. Аномальные результаты исключают.

Проводят первичную статистическую обработку сигналов для каждой  $i$ -й градуировочной смеси.

Рассчитывают среднее значение сигнала

$$\bar{Y}_i = \frac{1}{m} \sum_{k=1}^m Y_{ik}, \quad (4)$$

его среднее квадратическое отклонение (СКО)

$$S_i = \sqrt{\frac{\sum_{k=1}^m (Y_{ik} - \bar{Y}_i)^2}{m}} \quad (5)$$

и относительное среднее квадратическое отклонение (ОСКО)

$$S_{\text{отно}} = \frac{S_i}{\bar{Y}_i}. \quad (6)$$

Ни для одной градуировочной смеси  $S_{\text{югн}}$  не должно превышать 0,035. В противном случае серию измерений бракуют и выполняют повторно.

Составляют таблицу (см. таблицу 6) исходных данных по прилагаемой форме (в качестве примера приводят данные градуировки), упорядоченных в порядке возрастания сигнала.

Таблица 6

№	Концентрация ВХ, мг/м <sup>3</sup>				
	0,0029	0,0068	0,0120	0,0218	0,0437
1	15280	31241	54446	101054	197655
2	16042	32818	55895	102544	210594
3	16108	33652	57279	102635	210814
4	16621	33709	57479	104022	211269
5	18088	34010	58561	104815	216055
6	18683	36051	59070	106160	216713
$\bar{y}$	16810	33580	57120	103500	2100500
СКО	534,9	641,95	699,64	746,19	27996,6
ОСКО	0,0318	0,0191	0,0122	0,0072	0,01133

### 10.8.2 Вычисление коэффициентов градуировочной характеристики

Коэффициенты линейной градуировочной характеристики (ГХ)

$$Y = A_1 X + A_0, \quad (7)$$

где  $Y$  — среднее значение сигнала (площади пика ВХ), соответствующее концентрации  $X$ , рассчитывают по найденной совокупности  $n$  пар значений ( $X_i$ ,  $Y_i$ ) «взвешенным» методом наименьших квадратов (МНК).

Вес  $P_i$  каждого  $i$ -го измерения выбирают из условия

$$P_i = \frac{1}{Y_i^2}, \quad (8)$$

что обеспечивает примерное равенство относительных погрешностей по диапазону градуировки. Однородность «взвешенных» дисперсий сигнала подтверждена при аттестации методики.

Расчетные формулы:

$$\Delta_0 = \sum P_i \sum P_i X_i^2 - (\sum P_i X_i)^2; \quad (9)$$

$$\Delta_1 = \sum P_i \sum P_i X_i Y_i - \sum P_i X_i \sum P_i Y_i; \quad (10)$$

$$\Delta_2 = \sum P_i X_i^2 \sum P_i Y_i - \sum P_i X_i \sum P_i X_i Y_i. \quad (11)$$

Суммирование выполняют от  $i = 1$  до  $n$ :

$$A_1 = \frac{\Delta_1}{\Delta_0}; \quad (12)$$

$$A_2 = \frac{\Delta_2}{\Delta_0}. \quad (13)$$

Остаточная сумма квадратов

$$Q = \sum P_i Y_i^2 - A_1 \sum P_i X_i Y_i - A_0 \sum P_i Y_i. \quad (14)$$

Остаточная дисперсия

$$D_0 = S_0^2 = \frac{Q}{n-2}. \quad (15)$$

Градуировку признают удовлетворительной, если  $S_0^2 < 2 \cdot 10^{-3}$ .  
Дисперсия коэффициентов

$$D_{A1} = S_0^2 \frac{\sum P_i}{\Delta_0}. \quad (16)$$

$$D_{A0} = \frac{\sum P_i X_i^2}{\Delta_0} S_0^2. \quad (17)$$

В приведенном примере (см. таблицу 6) получены следующие данные:

$$\Delta_0 = 4,490478 \cdot 10^{-22},$$

$$\Delta_1 = 2,070492 \cdot 10^{-15},$$

$$\Delta_2 = 1,481135 \cdot 10^{-18},$$

$$A_1 = 461,0849,$$

$$A_0 = 3298,39,$$

$$Q = 1,531601 \cdot 10^{-3},$$

$$S_0^2 = 5,105337 \cdot 10^{-4},$$

$$D_{A1} = 55,11938,$$

$$D_{A0} = 227373,2.$$

Рекомендуемые границы коэффициентов:

$$A_1 > 1 \cdot 10^7,$$

$$A_0 < 1 \cdot 10^4.$$

Расчет концентрации  $X$ , мг/м<sup>3</sup>, по найденному значению площади  $Y$  выполняют по формуле

$$X = \frac{Y - A_0}{A_1}. \quad (18)$$

После округления с учетом дисперсий коэффициентов

$$X = \frac{Y - 3 \cdot 10^3}{4,6 \cdot 10^6} = 10^{-6} \frac{Y - 3 \cdot 10^3}{4,6}. \quad (19)$$

## 11 Пробоотбор

Пробу воздуха отбирают с помощью аспиратора, прокачивая через накопительную колонку 10 л воздуха с объемным расходом не более 1 л/мин. Вход-выход анализируемого воздуха через накопительную колонку маркируют. Время хранения отобранных проб — не более 3 сут.

## 12 Выполнение измерений

При выполнении измерений содержания ВХ в воздухе проводят следующие операции.

12.1 Контролируют выход и установку режима хроматографа по разделу 7 настоящего стандарта, контролируют готовность десорбера по температуре, проверяют правильность параметров, введенных в САА-06-03 для обсчета пика ВХ, и время «вырезки». Проводят «холостой» опыт с активированной накопительной колонкой. При отсутствии сигнала хроматографа на 460 с выполняют анализ.

12.2 Сняв заглушки с накопительной колонки, вставляют ее в десорбер, учитывая маркировку трубок. Газ-носитель при анализе должен проходить через колонку в направлении, обратном отбору

проб воздуха. При положении крана-дозатора первую колонку выдерживают в термодесорбере 2 мин при температуре 300 °С.

12.3 Затем поворачивают кран-дозатор в положение 2. Нажимают кнопку «Анализ» на пульте управления САА-06-03. Газ-носитель переносит из накопительной колонки сконцентрированные компоненты на разделительную колонку.

12.4 С помощью САА-06-03 производят «вырезку» определяемого компонента с первой разделительной колонки согласно 10.5.

12.5 После выхода пика ВХ и регистрации его детектором кран на десорбере переводят в положение 1. В течение 5 мин накопительную колонку выдерживают при 300 °С, после чего ее охлаждают до 60 °С, вынимают из десорбера, закрывают заглушками. Накопительная колонка готова к отбору следующей пробы воздуха.

12.6 После того как САА-06-03 обчисляет пик ВХ, на табло появляются результаты анализа:

Карта 1

Время удерживания	время выхода пика ВХ, с
Высота	высота пика ВХ, усл. ед.
Площадь	площадь пика ВХ, усл. ед.

### 13 Оформление результатов измерений

Значения полученных сигналов  $Y$  (площадь  $S$ ) и градуировочных коэффициентов  $A_0$ ,  $A_1$  подставляют в уравнение (19) и рассчитывают концентрацию  $C$  ВХ в мг/м<sup>3</sup>:

$$C = k^1 X = k^1 \frac{Y_1 - A_0}{A_1}, \quad (20)$$

где  $k_1$  — коэффициент приведения отобранной пробы воздуха к нормальным условиям: температуре  $t = 0$  °С ( $T = 273$  К); давлению  $P = 760$  мм рт. ст. (101,3 кПа).

Результаты измерений оформляют записью в рабочем журнале и протоколом. Запись должна содержать следующие сведения:

Дата			
Название работы: определение содержания винилхлорида в атмосферном воздухе по МКХА N			
Проба №		атмосферный воздух	
			место отбора пробы
от			
	дата отбора пробы; условия отбора пробы; температура, давление		
направление ветра, маркировка накопительной колонки			

В этом же или специальном журнале следует записывать результаты контроля точности анализа.

### 14 Оперативный контроль точности

14.1 Контроль качества разделения и отсутствия мешающих компонентов выполняют визуально путем оценки формы хроматографического пика ВХ в режиме «вырезки». Пик ВХ должен быть симметричным, искажения переднего или заднего фронта не допускаются. Дополнительный контроль появления мешающих компонентов осуществляют путем анализа «холостой» пробы. За «холостую» пробу



принимают пробу воздуха, отобранную в местности, где предполагается отсутствие ВХ. В области регистрации ВХ не должно быть пиков.

14.2 Максимальное расхождение между двумя параллельными результатами определяют с помощью установки «Микрогаз-1» и газового крана (см. 10.7), готовят две сорбционные трубки, соответствующие одному значению концентрации ВХ, лежащему в диапазоне 0,01—0,02 мг/м<sup>3</sup>.

Эти трубки подвергают процедуре анализа и определяют значения концентраций  $X_1$  и  $X_2$ . Максимальное относительное расхождение  $d$  между результатами рассчитывают по формуле

$$d = \left| \frac{X_1 - X_2}{\bar{X}} \right| \approx 2 \left| \frac{X_1 - X_2}{X_1 + X_2} \right|. \quad (21)$$

Найденная величина  $d$  не должна превышать 0,3.

Контроль проводят не реже одного раза в неделю и обязательно после замены хроматографических колонок или длительного перерыва в работе.

14.3 Контроль погрешности анализа выполняют методом «введено-найдено» путем анализа двух сорбционных трубок. Значения концентраций  $C_1$  и  $C_2$  должны лежать в первой и в последней трети диапазона ГХ. Аттестованные значения  $C_1$  и  $C_2$  определяют в соответствии с 10.7. Допускается использование трубок, соответствующих смесям 2 и 4.

Трубки подвергают процедуре анализа и сравнивают найденные значения концентраций  $X_1$  и  $X_2$  с рассчитанными значениями  $C_1$  и  $C_2$ .

Относительная погрешность анализа в каждой точке находится из соотношений:

$$\frac{\Delta C_1}{C_1} = \frac{C_1 - X_1}{C_1}. \quad (22)$$

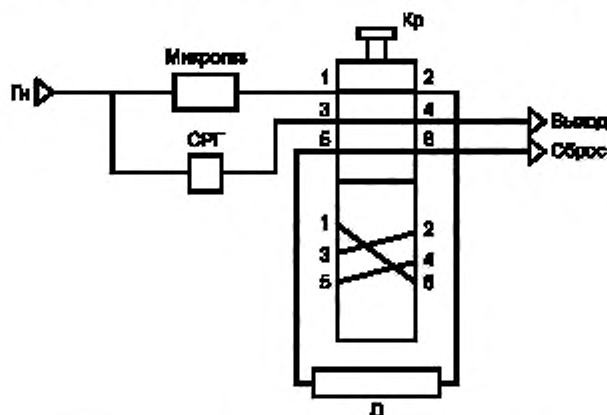
$$\frac{\Delta C_2}{C_2} = \frac{C_2 - X_2}{C_2}. \quad (23)$$

Наибольшее из полученных значений не должно превышать 0,25.

Контроль проводят один раз в две недели и обязательно после замены хроматографических колонок или длительного перерыва в работе.

Если наибольшее из полученных значений  $\frac{\Delta C}{C} > 0,25$ , но не превышает 1,0, то необходимо заново провести градуировку хроматографа. В этом случае проверка хроматографа не требуется.

Если наибольшее из полученных значений превышает  $\frac{\Delta C}{C} > 1,0$ , то после проведения новой градуировки следует поверить хроматограф в соответствии с ГОСТ 8.485—2013 (пункт 7.2.3).



Гн — газ-носитель, СРГ — стабилизатор расхода газа; Кр — шестиходовой переключающий кран; Д — доза объемом 10 см<sup>3</sup>

Рисунок 4 — Схема отбора градуировочной смеси

Ключевые слова: винилхлорид, воздушная среда, газовая (газожидкостная) хроматография

---

Редактор *Е.И. Мосур*  
Технический редактор *И.Е. Черепкова*  
Корректор *Е.Р. Ароян*  
Компьютерная верстка *Ю.В. Половой*

Сдано в набор 03.06.2019. Подписано в печать 29.07.2019. Формат 60 × 84<sup>1/8</sup>. Гарнитура Ариал.  
Усл. печ. л. 2,33. Уч.-изд. л. 2,10.

Подготовлено на основе электронной версии, предоставленной разработчиком стандарта

---

ИД «Юриспруденция», 115419, Москва, ул. Орджоникидзе, 11.  
[www.jurisizdat.ru](http://www.jurisizdat.ru) [y-book@mail.ru](mailto:y-book@mail.ru)

Создано в единичном исполнении во ФГУП «СТАНДАРТИНФОРМ»  
для комплектования Федерального информационного фонда стандартов,  
117418 Москва, Нахимовский пр-т, д. 31, к. 2.  
[www.gostinfo.ru](http://www.gostinfo.ru) [info@gostinfo.ru](mailto:info@gostinfo.ru)