
МЕЖГОСУДАРСТВЕННЫЙ СОВЕТ ПО СТАНДАРТИЗАЦИИ, МЕТРОЛОГИИ И СЕРТИФИКАЦИИ
(МГС)

INTERSTATE COUNCIL FOR STANDARDIZATION, METROLOGY AND CERTIFICATION
(ISC)

МЕЖГОСУДАРСТВЕННЫЙ
СТАНДАРТ

ГОСТ
ISO 13357-1—
2013

НЕФТЕПРОДУКТЫ

Определение фильтруемости смазочных масел

Часть 1

Метод для масел в присутствии воды

(ISO 13357-1:2002,

Petroleum products — Determination of the filterability of lubricating oils —
Part 1: Procedure for oils in the presence of water, IDT)

Издание официальное



Москва
Стандартинформ
2019

Предисловие

Цели, основные принципы и общие правила проведения работ по межгосударственной стандартизации установлены ГОСТ 1.0 «Межгосударственная система стандартизации. Основные положения» и ГОСТ 1.2 «Межгосударственная система стандартизации. Стандарты межгосударственные, правила и рекомендации по межгосударственной стандартизации. Правила разработки, принятия, обновления и отмены»

Сведения о стандарте

1 ПОДГОТОВЛЕН Федеральным государственным унитарным предприятием «Всероссийский научно-исследовательский центр стандартизации, информации и сертификации сырья, материалов и веществ» (ФГУП «ВНИЦСМВ») на основе собственного перевода на русский язык англоязычной версии стандарта, указанного в пункте 5

2 ВНЕСЕН Федеральным агентством по техническому регулированию и метрологии

3 ПРИНЯТ Межгосударственным советом по стандартизации, метрологии и сертификации (протокол от 14 ноября 2013 г. № 44)

За принятие проголосовали:

Краткое наименование страны по МК (ИСО 3166) 004—97	Код страны по МК (ИСО 3166) 004—97	Сокращенное наименование национального органа по стандартизации
Армения	AM	Минэкономики Республики Армения
Киргизия	KG	Кыргызстандарт
Россия	RU	Росстандарт
Узбекистан	UZ	Узстандарт

4 Приказом Федерального агентства по техническому регулированию и метрологии от 22 ноября 2013 г. № 714-ст межгосударственный стандарт ГОСТ ISO 13357-1—2013 введен в действие в качестве национального стандарта Российской Федерации с 1 января 2015 г.

5 Настоящий стандарт идентичен международному стандарту ISO 13357-1:2002 «Нефтепродукты. Определение фильтруемости смазочных масел. Часть 1. Методика для масел в присутствии воды» («Petroleum products — Determination of the filterability of lubricating oils — Part 1: Procedure for oils in the presence of water», IDT).

Международный стандарт разработан Техническим комитетом ISO/TC 28 «Нефтепродукты и смазочные материалы» Международной организации по стандартизации (ISO).

Наименование настоящего стандарта изменено относительно наименования указанного международного стандарта для приведения в соответствие с ГОСТ 1.5 (подраздел 3.6).

При применении настоящего стандарта рекомендуется использовать вместо ссылочных международных стандартов соответствующие им межгосударственные стандарты, сведения о которых приведены в дополнительном приложении ДА

6 ВВЕДЕН ВПЕРВЫЕ

7 ПЕРЕИЗДАНИЕ. Август 2019 г.

Информация о введении в действие (прекращении действия) настоящего стандарта и изменений к нему на территории указанных выше государств публикуется в указателях национальных стандартов, издаваемых в этих государствах, а также в сети Интернет на сайтах соответствующих национальных органов по стандартизации.

В случае пересмотра, изменения или отмены настоящего стандарта соответствующая информация будет опубликована на официальном интернет-сайте Межгосударственного совета по стандартизации, метрологии и сертификации в каталоге «Межгосударственные стандарты»

© ISO, 2002 — Все права сохраняются
© Стандартиформ, оформление, 2014, 2019



В Российской Федерации настоящий стандарт не может быть полностью или частично воспроизведен, тиражирован и распространен в качестве официального издания без разрешения Федерального агентства по техническому регулированию и метрологии

Введение

Поскольку жидкость в гидравлической системе действует как смазка, предназначенная для снижения износа деталей, очень важно уменьшить концентрации циркулирующих твердых загрязняющих частиц. Это особенно важно, когда рабочие характеристики системы зависят от технического обслуживания минимальных зазоров и небольших отверстий. Такие загрязнения удаляют с помощью фильтров. Способность гидравлической жидкости проходить через мелкопористые фильтры, не засоряя их, называется фильтруемостью. В настоящем стандарте приведена лабораторная методика оценки фильтруемости нефтяных масел, которые выдерживают при повышенной температуре в присутствии воды. Определенная таким образом фильтруемость не является физической характеристикой масла, а является оценкой его поведения при эксплуатации.

В настоящем стандарте описаны два измерения, называемые этапами. Определение на этапе I основано на сравнении значения среднего расхода жидкости через контрольную мембрану с ее первоначальным расходом. Маловероятно, что масла, имеющие хорошую фильтруемость на этапе I, но плохую на этапе II (см. ниже), создадут проблемы при эксплуатации, если только не используют фильтры чрезвычайно тонкой очистки.

Определение на этапе II основано на соотношении между первоначальным расходом жидкости через контрольную мембрану и расходом в конце испытания. Считают, что эта часть — более жесткое и более чувствительное к присутствию гелей и мелкодисперсных осадков в масле испытание. Осадки и гели могут присутствовать в масле при производстве или образоваться в период активного использования масла, особенно при повышенных температурах. Маловероятно, что масло, имеющее хорошую фильтруемость на этапе II, создаст проблемы даже в самых экстремальных условиях или при тонкой фильтрации (менее 5 мкм). Оно должно подходить для работы в более критичных гидравлических и смазочных системах.

Метод разработан для нефтяных масел с классом вязкости до 100 по ISO. Однако он может применяться и для масел с более высоким классом вязкости (практически до 220 по ISO), но эти данные могут не полностью согласоваться с данным методом. Также метод можно использовать для испытания других жидкостей. Следует отметить, что некоторые жидкости, такие как огнестойкие, не совместимы с установленными контрольными мембранами и испытание можно использовать только для сравнения, даже если мембраны по размеру/плотности пор соответствуют приведенным в настоящем стандарте.

НЕФТЕПРОДУКТЫ**Определение фильтруемости смазочных масел****Часть 1****Метод для масел в присутствии воды**

Petroleum products. Determination of the filterability of lubricating oils.
Part 1. Oils in the presence of water

Дата введения — 2015—01—01

Предупреждение — Применение настоящего стандарта может быть связано с использованием опасных материалов, операций и оборудования. В настоящем стандарте не предусмотрено рассмотрение всех проблем безопасности, связанных с его применением. Пользователь настоящего стандарта несет ответственность за установление соответствующих мер по технике безопасности и охране здоровья, а также определяет возможности применения законодательных ограничений перед его применением.

1 Область применения

Настоящий стандарт устанавливает метод оценки фильтруемости смазочных масел, в основном предназначенных для применения в гидравлических системах в присутствии воды. Метод распространяется на масла на нефтяной основе, поскольку жидкости, изготовленные на основе других веществ (например, огнестойкие жидкости), могут быть не совместимы с установленными контрольными мембранами. Диапазон применения установлен для масел класса вязкости (VG) по ISO до 100 в соответствии с ISO 3448. В пределах указанного диапазона фильтруемость не зависит от вязкости масла. Метод не распространяется на некоторые гидравлические масла, которым приданы характерные свойства путем введения нерастворимых/частично растворимых добавок или высокомолекулярных соединений.

Примечание — Фильтруемость является основным требованием к смазочным маслам, применяемым в гидравлических системах, поскольку в них используют мелкопористые фильтры.

Настоящий стандарт определяет метод оценки фильтруемости масел в присутствии загрязняющей воды. Следует отметить, что некоторые масла в данных условиях показывают неудовлетворительные показатели фильтруемости. По ISO 13357-2 определяют фильтруемость масла при отсутствии в нем воды. Масло, имеющее хорошую фильтруемость в присутствии загрязняющей воды, не обязательно будет иметь одинаковую хорошую фильтруемость в отсутствие воды. Масло, имеющее хорошую фильтруемость только во влажном состоянии, обычно неприемлемо.

2 Нормативные ссылки

В настоящем стандарте использованы нормативные ссылки на следующие стандарты. Для датированных ссылок применяют только указанное издание ссылочного стандарта, для недатированных — последнее издание (включая все изменения).

ISO 1219-1:1991¹⁾, Fluid power systems and components — Graphic symbols and circuit diagrams — Part 1: Graphic symbols (Гидравлические системы и основные компоненты. Графические обозначения и принципиальные схемы. Часть 1. Графические обозначения)

ISO 3170:1988²⁾, Petroleum liquids — Manual sampling (Нефтепродукты жидкие. Ручной отбор проб)

ISO 3448:1992, Industrial liquid lubricants — ISO viscosity classification (Смазки жидкие промышленные. Классификация вязкости по ISO)

ISO 3696:1987, Water for analytical laboratory use — Specification and test methods (Вода для лабораторного анализа. Технические требования и методы испытаний)

ISO 4788:1980³⁾, Laboratory glassware — Graduated measuring cylinders (Посуда лабораторная стеклянная. Градуированные мерные цилиндры)

ISO 6614:1994, Petroleum products — Determination of water separability of petroleum oils and synthetic fluids (Нефтепродукты. Определение способности нефтяных масел и синтетических жидкостей отделяться от воды)

ISO 13357-2:1998⁴⁾, Petroleum products — Determination of the filterability of lubricating oils — Part 2: Procedure for dry oils (Нефтепродукты. Определение фильтруемости смазочных масел. Часть 2. Методика для обезвоженного масла)

3 Термины и определения

В настоящем стандарте применены следующие термины с соответствующими определениями:

3.1 **фильтруемость** (filterability): Безразмерное число, которое является процентным отношением между объемами (этап I) или скоростями потока (этап II) за установленные интервалы времени при проведении испытания.

3.2 **фильтруемость на этапе I** (stage I filterability): Отношение в процентах 240 см³ масла к объему фактически отфильтрованного масла за время, которое теоретически необходимо для фильтрации 240 см³ масла при условии, что мембрана не забивается.

3.3 **фильтруемость на II этапе** (stage II filterability): Отношение в процентах между расходом в начале фильтрации и расходом, наблюдаемым при фильтрации от 200 до 300 см³ масла.

4 Сущность метода

Испытуемое масло обрабатывают водой при повышенной температуре, фильтруют при заданных условиях через мембрану со средним диаметром пор 0,8 мкм и регистрируют время фильтрации установленных объемов. Фильтруемость рассчитывают по отношениям скорости фильтрации в начале фильтрации к скорости фильтрации при установленных больших отфильтрованных объемах.

Идеальная скорость фильтрации должна быть постоянной.

5 Реактивы и материалы

5.1 Вода, соответствующая классу 3 по ISO 3696.

5.2 2-пропанол (изопропиловый спирт, изопропанол), профильтрованный через пригодный мембранный фильтр с размером пор 0,45 мкм.

Примечание — Дозатор фильтрующего растворителя, приведенный на рисунке 1, пригоден для 2-пропанола и моющего растворителя (5.3).

5.3 Моющий растворитель, низкокипящий алифатический углеводород, профильтрованный через пригодный мембранный фильтр с размером пор 0,45 мкм (см. примечание к 5.2). Пригоден гептан или 2,2,4-триметилпентан.

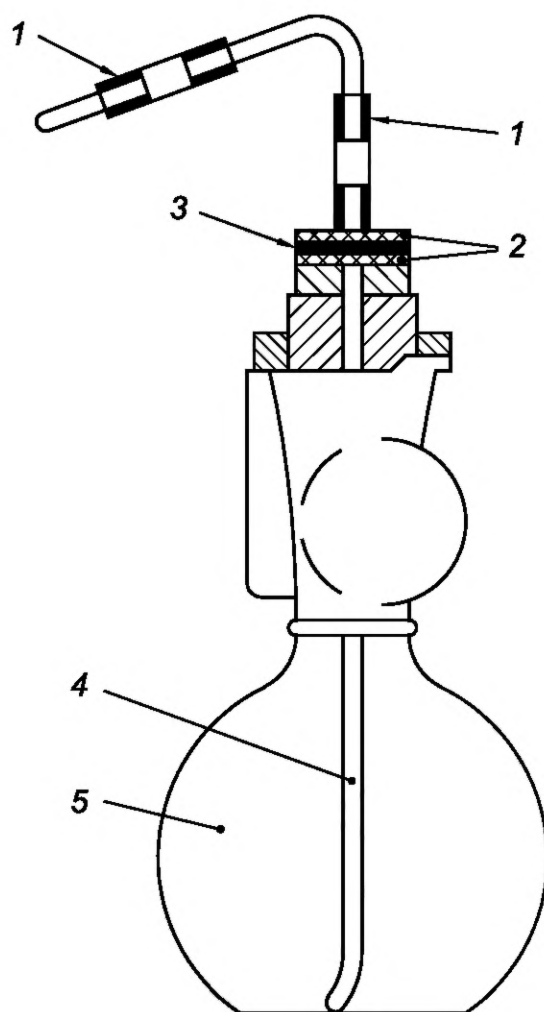
5.4 Сжатый газ в комплекте с системой подачи, позволяющей подавать обезвоженный и профильтрованный газ (воздух или азот) с заданным давлением от 50 до 200 кПа.

1) Заменен на ISO 1219-1:2012.

2) Заменен на ISO 3170:2004.

3) Заменен на ISO 4788:2005.

4) Заменен на ISO 13357-2:2017.

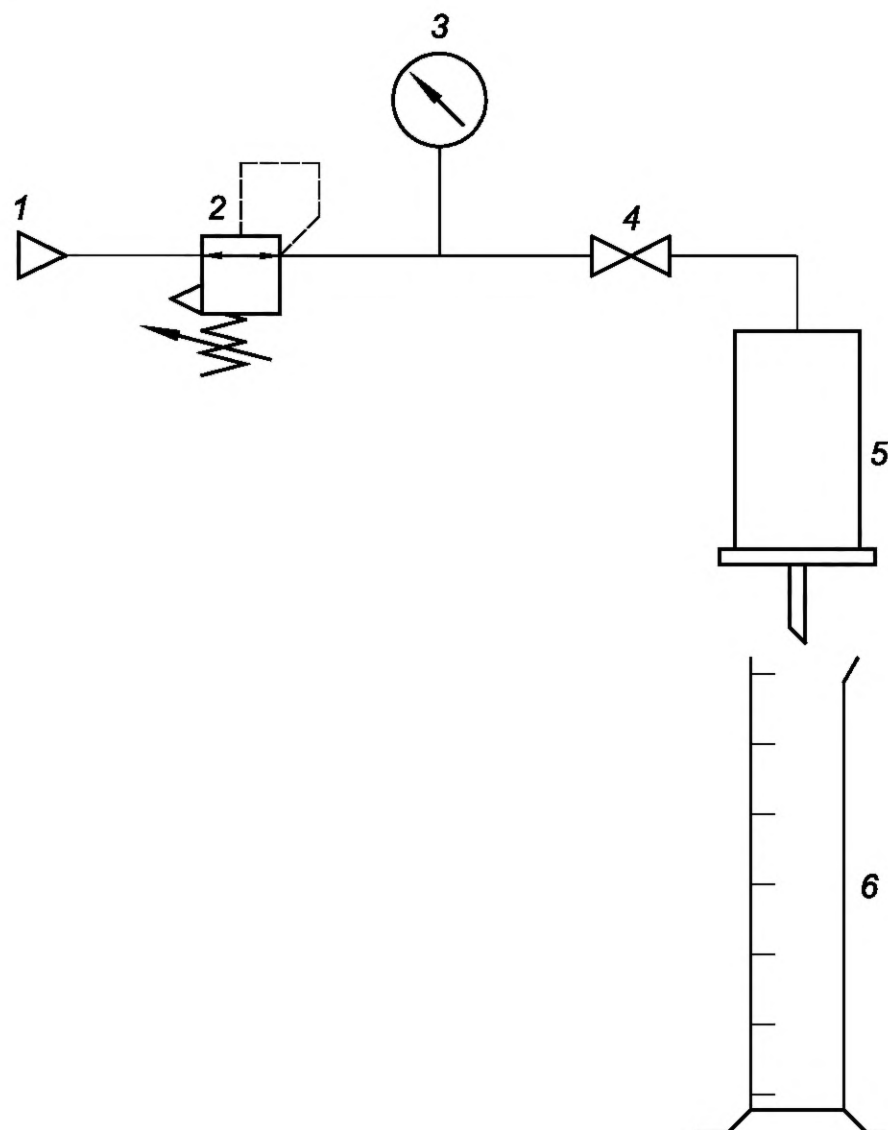


- 1 — устойчивая к воздействию реактивов пластмассовая трубка; 2 — сито с инертной опорой;
 3 — мембранный фильтр с размером пор 0,45 мкм; 4 — устойчивая к воздействию реактивов пластмассовая трубка;
 5 — дозатор фильтрующего растворителя

Рисунок 1 — Дозатор фильтрующего растворителя

6 Аппаратура

Схема собранного прибора с графическими символами, соответствующими ISO 1219-1, приведена на рисунке 2.



1 — источник сжатого воздуха или азота; 2 — регулятор давления; 3 — манометр; 4 — шаровой клапан;
5 — сосуд высокого давления с опорой для фильтра; 6 — мерный цилиндр

Рисунок 2 — Схема прибора для определения фильтруемости

6.1 Фильтровальный аппарат из нержавеющей стали, состоящий из воронки с крышкой вместимостью не менее 350 см^3 и основания воронки с опорой для фильтра, позволяющей зафиксировать мембранный фильтр (6.2) между уплотнительными поверхностями воронки и основанием металлическим зажимом или другим подходящим газонепроницаемым затвором. Аппарат должен быть заземлен и обеспечивать соответствующую защиту деталей от помех. Эффективная площадь фильтрации должна быть $(1130 \pm 60) \text{ мм}^2$.

6.2 Мембранные фильтры из полиэфирных волокон целлюлозы диаметром 47 мм, со средним размером пор 0,8 мкм.

Примечание — Пригодны мембраны, соответствующие эквивалентной спецификации на мембранные фильтры Millipore, каталожный номер AAWP 047 IF.

6.3 Мерный цилиндр из боросиликатного стекла вместимостью 250 см³, соответствующий ISO 4788 (А.1.1), с дополнительными делениями у 10 см³ и 300 см³. В приложении А приведена методика нанесения таких делений. Для переноса проб необходим второй цилиндр вместимостью (330 ± 5) см³.

Примечание — Мерный цилиндр вместимостью 250 см³ имеет полную вместимость более 300 см³, что позволяет сделать дополнительную градуировку. Использование мерного цилиндра большего размера для процесса фильтрации не позволяет получить достаточную точность испытания.

6.4 Манометр с круговой или цифровой шкалой, показывающий требуемое нагнетаемое давление (9.12) с предельным отклонением ± 5 кПа.

6.5 Пинцет с прямыми концами.

6.6 Таймер электронный или механический с паузой с точностью до 0,2 с.

6.7 Сушильный шкаф, обеспечивающий поддержание температуры (70 ± 2) °С.

6.8 Чашки Петри, неплотно закрытые.

6.9 Лабораторные колбы вместимостью 500 см³ с навинчивающейся крышкой. Форма колбы может быть любая, важно, чтобы ее основание было плоским. Можно использовать конические колбы вместимостью 500 см³. Диаметр горловины должен позволять вставлять в колбу мешалку (6.10).

6.10 Мешалка с приводом, соответствующая ISO 6614 (пункт 6.3).

6.11 Пипетки

6.11.1 Пипетки Пастера или капельные.

6.11.2 Градуированные пипетки вместимостью 1 см³.

7 Отбор проб

7.1 Если нет других указаний, пробы отбирают по ISO 3170.

7.2 Тщательно вручную встряхивают лабораторную пробу и дают ей отстояться в течение 24 ч при температуре от 15 °С до 25 °С. При проведении испытания температура в лаборатории не должна изменяться более чем на ± 2 °С.

Примечание — Для обеспечения необходимой прецизионности оптимальная температура окружающей среды в лаборатории должна быть 22 °С.

8 Подготовка аппаратуры

8.1 Промывают прибор моющим растворителем (5.3) для удаления следов масла от предыдущих испытаний.

8.2 Выдерживают в лабораторном моющем растворе в течение всей ночи или тщательно очищают горячим лабораторным моющим раствором.

8.3 Промывают горячей водой из-под крана, а затем холодной водой из-под крана.

8.4 Промывают водой (5.1).

8.5 Промывают изопропиловым спиртом (5.2).

8.6 Промывают моющим растворителем (5.3) и высушивают.

9 Проведение испытания

9.1 Диаграмма типичного определения фильтруемости приведена на рисунке 3.

9.2 Проводят три определения.

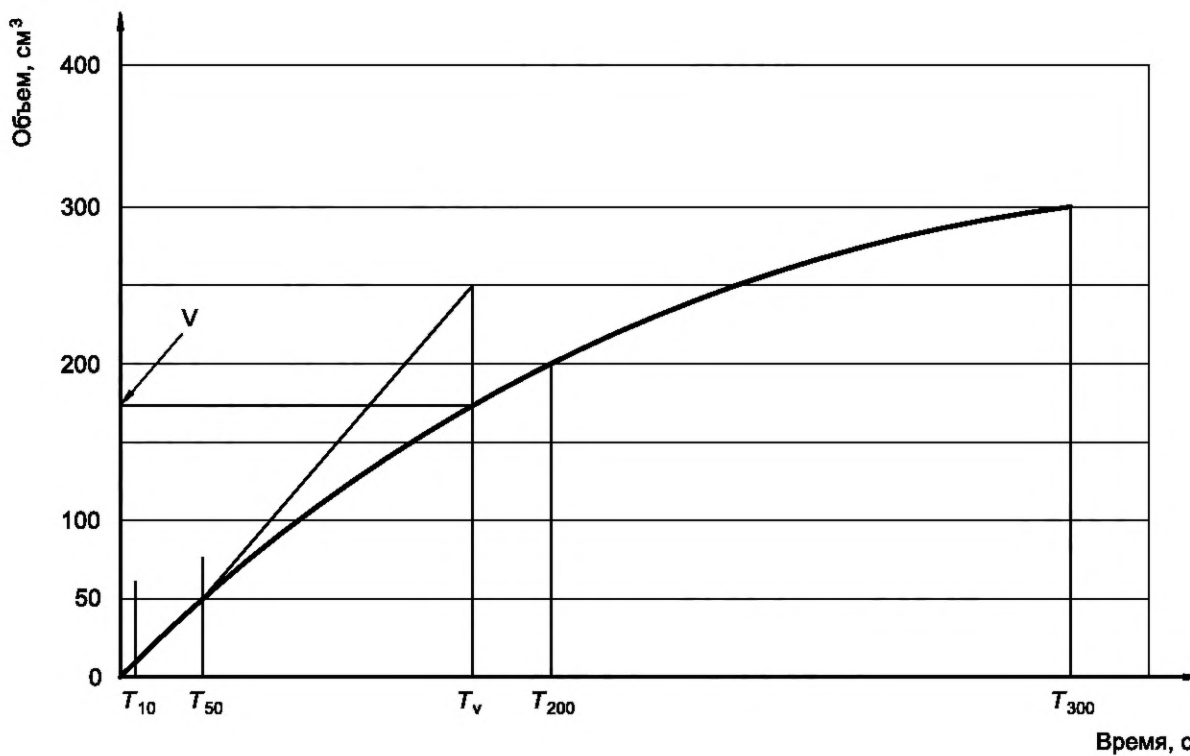


Рисунок 3 — Диаграмма типичного определения фильтруемости

9.3 Перемешивают лабораторную пробу, резко переворачивая контейнер с пробой 30 раз в течение (60 ± 10) с. Каждое переворачивание должно завершаться четким хлопком.

9.4 Мерным цилиндром (6.3) отмеряют (330 ± 5) см³ пробы и переносят в колбу (6.9).

9.5 Градуированной пипеткой (6.11.2) добавляют $(0,66 \pm 0,02)$ см³ воды (5.1).

Примечание — Для добавления воды используют подходящий шприц или микропипетку необходимой точности.

9.6 Помещают колбу с неплотно закрытой крышкой, чтобы не допустить повышения давления, в сушильный шкаф (6.7) на (120 ± 5) мин.

9.7 Вынимают колбу из сушильного шкафа и перемешивают содержимое мешалкой (6.10) в течение $5 \text{ мин} \pm 2 \text{ с}$. Лопасть мешалки должна быть на расстоянии (5 ± 1) мм от дна колбы. Сразу же после начала перемешивания проверяют скорость вращения вала мешалки, которая должна быть равна (1500 ± 50) об/мин.

9.8 Снова ставят колбу с неплотно закрытой крышкой в печь на (70 ± 1) ч. Во избежание испарения воды крышку завинчивают приблизительно через 30 мин.

9.9 Вынимают колбу из печи и хранят в темноте при температуре окружающей среды в течение следующих (24 ± 2) ч. Идеально приготовление всех трех обработанных водой проб выполнять в один день так, чтобы этапы фильтрации, указанные в 9.10—9.23, можно было провести через четыре дня.

9.10 Помещают мембранный фильтр (6.2), находящийся в неплотно закрытой чашке Петри (6.8), на 10 мин в печь (6.7). Во время этой и всех дальнейших операций мембранный фильтр можно брать только за край пинцетом (6.5).

9.11 Правильно устанавливают мембранный фильтр (см. примечание ниже) в фильтровальный аппарат (6.1). Аппарат должен быть заземлен, система под давлением должна быть герметична, мерный цилиндр (6.3) правильно расположен ниже фильтровального сосуда.

Примечание — При правильном расположении мембранных фильтров верхняя часть фильтра видна при обычном открытии камеры для фильтра.

9.12 Закрывают шаровой клапан (рисунок 2) и устанавливают требуемое давление газа с точностью до ± 5 кПа в зависимости от вязкости масла:

- для класса вязкости (VG) по ISO менее 32—50 кПа;
- для класса вязкости (VG) по ISO от 32 до 46—100 кПа;
- для класса вязкости (VG) по ISO от 68 до 100—200 кПа.

9.13 Пипеткой (6.11.1) добавляют пробу (7.2), чтобы полностью смочить мембрану маслом.

9.14 Перемешивают пробу (9.9), резко переворачивая колбу 30 раз в течение (60 ± 10) с. Каждое переворачивание должно завершаться отчетливым хлопком.

9.15 Немедленно переливают содержимое колбы в фильтровальную воронку, закрывают и герметизируют крышку. Открывают шаровой клапан и сразу же корректируют давление.

9.16 Как только первая капля масла упадет в мерный цилиндр, включают таймер (6.6).

9.17 С помощью таймера регистрируют время с точностью до 0,2 с, при котором уровень в мерном цилиндре достигнет отметок 10 см^3 (T_{10}), 50 см^3 (T_{50}), 200 см^3 (T_{200}) и 300 см^3 (T_{300}).

9.18 После получения значения T_{50} вычисляют T_V по формуле

$$T_V = 6(T_{50} - T_{10}) + T_{10}. \quad (1)$$

9.19 Регистрируют объем в мерном цилиндре за время T_V , рассчитанное по формуле (1).

9.20 Если необходимо измерить фильтруемость только на этапе I, испытание прекращают после регистрации вышеуказанного объема.

9.21 Испытание прекращают, если время получения самого большого требуемого объема (T_V или T_{300}) превышает 7200 с (2 ч).

9.22 После регистрации времени получения самого большого требуемого объема закрывают шаровой клапан и вентиль подачи газа, разгерметизируют аппаратуру и удаляют воронку.

9.23 Проверяют мембранный фильтр на однородность окрашивания. Если при визуальном осмотре цвет мембранного фильтра неоднороден, повторяют определение.

Примечание — Неоднородность цвета указывает на то, что не вся поверхность мембраны была использована при фильтровании масла и результаты будут невоспроизводимы.

10 Вычисления

10.1 Фитруемость на этапе I

Вычисляют фильтруемость F_I , % об., на этапе I по формуле

$$F_I = \frac{V - 10}{240} \cdot 100, \quad (2)$$

где V — объем, собранный за время T_V (9.19), см^3 ;

T_V — время сбора объема V (9.18), с.

10.2 Фитруемость на этапе II

Вычисляют фильтруемость F_{II} , %, на этапе II по формуле

$$F_{II} = \frac{2,5(T_{50} - T_{10})}{T_{300} - T_{200}} \cdot 100. \quad (3)$$

11 Оформление результатов

11.1 Общие положения

Результаты испытания (на этапе I и/или на этапе II) обычно регистрируют как «удовлетворительные» или «неудовлетворительные» относительно предельного значения 50 %. Удовлетворительные результаты выше 50 % могут сопровождаться определенным средним значением в скобках. Результаты ниже 50 % обычно плохо воспроизводимы, и среднее значение не указывают.

11.2 Оценка достоверности

11.2.1 Если три определенных значения превышают 50 %, регистрируют результат как «удовлетворительный» и при необходимости указывают среднеарифметическое значение трех результатов определений оценки фильтруемости с точностью до ближайшего целого числа. Если все три результата не превышают 50 %, результат регистрируют как «неудовлетворительный».

11.2.2 Если два определенных значения превышают 50 %, а третье ниже, но не более чем на 10 %, регистрируют результат как «удовлетворительный». Также указывают, что только два значения были выше 50 %.

11.2.3 Испытание повторяют, если два из определенных значений ниже 50 %, а только одно выше 60 %.

11.2.4 Регистрируют результат как «нефильтруемый», если время фильтрации превышает 7200 с (2 ч).

12 Прецизионность

Прецизионность метода невозможно определить при испытаниях, результат которых регистрируют в виде простой оценки «удовлетворительно/неудовлетворительно», когда «< 50 %» указывает на «неудовлетворительный» результат. Результаты межлабораторных испытаний, проведенных по данному методу, показывают, что для значений немного ниже 50 разброс результатов небольшой. В случае, где фильтруемость лучше, разброс результатов растет линейно с увеличением значений фильтруемости, в качестве руководства можно пользоваться расчетными значениями повторяемости, приведенными в ISO 13357-2.

13 Протокол испытания

Протокол испытания должен содержать:

- a) обозначение настоящего стандарта;
- b) тип и полную идентификацию испытуемого продукта;
- c) результат испытания (раздел 11);
- d) любое отклонение от методики;
- e) дату проведения испытания.

Приложение А
(справочное)

Методика нанесения дополнительных делений на мерный цилиндр

А.1 Аппаратура

А.1.1 Мерный цилиндр номинальной вместимостью 250 см³ (6.3).

А.1.2 Шприц вместимостью приблизительно 20 см³ с тонкой трубкой длиной, позволяющей достичь расстояния в пределах 5 мм от дна цилиндра (6.3).

А.1.3 Термостат или печь, поддерживающая температуру до 500 °С или до температуры, указанной в инструкции по нанесению деколей (А.1.5).

А.1.4 Весы с пределом взвешивания до 500 г с точностью до ± 0,1 г.

А.1.5 Керамические деколи для перенесения на стеклянную посуду при высокой температуре.

Примечание — Подходящие деколи можно получить в компании Jencons (Scientific) Ltd, Luton, UK. Данная информация представлена для удобства пользователей настоящего стандарта и не является одобрением ISO данных изделий.

А.2 Нанесение делений

А.2.1 Мерный цилиндр должен быть чистым и сухим.

А.2.2 Осторожно наполняют цилиндр (А.1.1) водой (5.1) до деления 50 см³, проверяют, чтобы нижняя часть мениска была на уровне деления 50 см³. Во время этой операции не следует смачивать стенки цилиндра выше деления 50 см³.

А.2.3 Взвешивают цилиндр с точностью до 0,1 г и удаляют (40,0 ± 0,1) г воды шприцем с трубкой (А.1.2). Позволяют воде стечь вниз до нового уровня.

А.2.4 Накладывают деколь (А.1.5) так, чтобы середина метки была на одной линии с нижней частью мениска и чтобы метка была горизонтальной.

А.2.5 Осторожно наполняют цилиндр водой до деления 250 см³ (А.2.2).

А.2.6 Взвешивают цилиндр с точностью до 0,1 г и добавляют (50,0 ± 0,1) г воды. Во время этой операции не следует смачивать стенки цилиндра выше конечного уровня воды.

А.2.7 Повторяют А.2.4 на этом установившемся уровне.

А.2.8 Освобождают цилиндр и нагревают в печи (А.1.3), пока метки не станут постоянными.

Приложение ДА
(справочное)

**Сведения о соответствии ссылочных международных стандартов
межгосударственным стандартам**

Таблица ДА.1

Обозначение ссылочного международного стандарта	Степень соответствия	Обозначение и наименование соответствующего межгосударственного стандарта
ISO 1219-1:1991	—	*
ISO 3170:1988	—	*
ISO 3448:1992	—	*
ISO 3696:1987	—	*
ISO 4788:1980	MOD	ГОСТ 1770—74 (ИСО 1042—83, ИСО 4788—80) «Посуда мерная лабораторная стеклянная. Цилиндры, мензурки, колбы, пробирки. Общие технические условия»
ISO 6614:1994	IDT	ГОСТ ISO 6614—2013 «Нефтепродукты. Определение способности нефтяных масел и синтетических жидкостей отделяться от воды»
ISO 13357-2:1998	—	*,1)
<p>* Соответствующий межгосударственный стандарт отсутствует. До его принятия рекомендуется использовать перевод на русский язык данного международного стандарта.</p> <p>Примечание — В настоящей таблице использованы следующие условные обозначения степени соответствия стандартов:</p> <ul style="list-style-type: none"> - IDT — идентичный стандарт; - MOD — модифицированный стандарт. 		

¹⁾ Действует ГОСТ ISO 13357-2—2013 «Нефтепродукты. Определение фильтруемости смазочных масел. Часть 2. Метод для обезвоженных масел», идентичный ISO 13357-2:2005.

УДК 665.765:620.162:006.354

МКС 75.100

Ключевые слова: нефтепродукты, смазочные масла, фильтруемость, присутствие воды

Редактор *Е.И. Мосур*
Технические редакторы *В.Н. Прусакова, И.Е. Черепкова*
Корректор *Е.И. Рычкова*
Компьютерная верстка *Н.М. Кузнецовой*

Сдано в набор 27.08.2019. Подписано в печать 30.09.2019. Формат 60 × 84¹/₈. Гарнитура Ариал.
Усл. печ. л. 1,86. Уч.-изд. л. 1,05.

Подготовлено на основе электронной версии, предоставленной разработчиком стандарта

ИД «Юриспруденция», 115419, Москва, ул. Орджоникидзе, 11.
www.jurisizdat.ru y-book@mail.ru

Создано в единичном исполнении во ФГУП «СТАНДАРТИНФОРМ»
для комплектования Федерального информационного фонда стандартов,
117418 Москва, Нахимовский пр-т, д. 31, к. 2.
www.gostinfo.ru info@gostinfo.ru