
МЕЖГОСУДАРСТВЕННЫЙ СОВЕТ ПО СТАНДАРТИЗАЦИИ, МЕТРОЛОГИИ И СЕРТИФИКАЦИИ
(МГС)
INTERSTATE COUNCIL FOR STANDARDIZATION, METROLOGY AND CERTIFICATION
(ISC)

МЕЖГОСУДАРСТВЕННЫЙ
СТАНДАРТ

ГОСТ
32333—
2013

НЕФТЕПРОДУКТЫ

Определение кислотного числа полумикрометодом
титрования с цветным индикатором

Издание официальное



Москва
Стандартинформ
2019

Предисловие

Цели, основные принципы и общие правила проведения работ по межгосударственной стандартизации установлены ГОСТ 1.0 «Межгосударственная система стандартизации. Основные положения» и ГОСТ 1.2 «Межгосударственная система стандартизации. Стандарты межгосударственные, правила и рекомендации по межгосударственной стандартизации. Правила разработки, принятия, обновления и отмены»

Сведения о стандарте

1 ПОДГОТОВЛЕН Открытым акционерным обществом «Всероссийский научно-исследовательский институт по переработке нефти» (ОАО «ВНИИ НП») на основе собственного перевода на русский язык англоязычной версии стандарта, указанного в пункте 5

2 ВНЕСЕН Федеральным агентством по техническому регулированию и метрологии

3 ПРИНЯТ Межгосударственным советом по стандартизации, метрологии и сертификации (протокол от 14 ноября 2013 г. № 44)

За принятие проголосовали:

Краткое наименование страны по МК (ИСО 3166) 004—97	Код страны по МК (ИСО 3166) 004—97	Сокращенное наименование национального органа по стандартизации
Киргизия	KG	Кыргызстандарт
Россия	RU	Росстандарт
Таджикистан	TJ	Таджикстандарт
Узбекистан	UZ	Узстандарт

4 Приказом Федерального агентства по техническому регулированию и метрологии от 22 ноября 2013 г. № 683-ст межгосударственный стандарт ГОСТ 32333—2013 введен в действие в качестве национального стандарта Российской Федерации с 1 января 2015 г.

5 Настоящий стандарт идентичен стандарту ASTM D 3339—12 «Стандартный метод определения кислотного числа нефтепродуктов полумикрометодом титрования с цветным индикатором» («Standard test method for acid number of petroleum products by semi-micro color indicator titration», IDT).

Стандарт подготовлен Комитетом ASTM D 02 «Нефтепродукты и смазочные материалы», и непосредственную ответственность за метод несет Подкомитет D02.06 «Анализ смазочных материалов».

Наименование настоящего стандарта изменено относительно наименования указанного стандарта для приведения в соответствие с ГОСТ 1.5 (подраздел 3.6).

При применении настоящего стандарта рекомендуется использовать вместо ссылочных стандартов соответствующие им межгосударственные стандарты, сведения о которых приведены в дополнительном приложении ДА

6 ВВЕДЕН ВПЕРВЫЕ

7 ПЕРЕИЗДАНИЕ. Август 2019 г.

Информация о введении в действие (прекращении действия) настоящего стандарта и изменений к нему на территории указанных выше государств публикуется в указателях национальных стандартов, издаваемых в этих государствах, а также в сети Интернет на сайтах соответствующих национальных органов по стандартизации.

В случае пересмотра, изменения или отмены настоящего стандарта соответствующая информация будет опубликована на официальном интернет-сайте Межгосударственного совета по стандартизации, метрологии и сертификации в каталоге «Межгосударственные стандарты»

© Стандартиформ, оформление, 2016, 2019



В Российской Федерации настоящий стандарт не может быть полностью или частично воспроизведен, тиражирован и распространен в качестве официального издания без разрешения Федерального агентства по техническому регулированию и метрологии

Содержание

1 Область применения	1
2 Нормативные ссылки	2
3 Термины и определения	2
4 Сущность метода	2
5 Значение и применение	2
6 Аппаратура	3
7 Реактивы и материалы	4
8 Подготовка проб отработанного масла	6
9 Проведение испытания	6
10 Оформление результатов	7
11 Протокол испытания	7
12 Контроль качества	7
13 Прецизионность и смещение	8
Приложение А (обязательное)	10
Приложение ДА (справочное) Сведения о соответствии ссылочных стандартов межгосударственным стандартам	13

НЕФТЕПРОДУКТЫ

Определение кислотного числа полумикрометодом титрования с цветным индикатором

Petroleum products. Determination of acid number by semi-micro color indicator titration

Дата введения — 2015—01—01

1 Область применения

1.1 Настоящий стандарт устанавливает определение кислотных компонентов в новых и отработанных нефтепродуктах и смазочных материалах, растворимых или слабо растворимых в смесях толуола и изопропилового спирта, титрованием с цветным индикатором.

Метод используют, если для проведения испытания по ASTM D 974 и ASTM D 664 количество образца недостаточно. Метод применим для определения кислотных компонентов, константы диссоциации в воде которых более 10^{-9} . Очень слабые кислоты, константы диссоциации которых менее 10^{-9} , не мешают определению. Соли могут определяться титрованием, если их константы гидролиза более 10^{-9} .

1.2 Настоящий метод испытания может быть использован для выявления изменений кислотного числа, происходящих в масле при окислении. Несмотря на то что титрование проводят в определенных равновесных условиях, метод не позволяет определить абсолютное значение кислотного числа, которое можно использовать для прогнозирования характеристик масла при эксплуатации. Зависимость коррозии подшипников от кислотного или щелочного числа не установлена.

1.3 Поскольку для испытания по настоящему методу требуется меньшее количество образца, чем для методов по ASTM D 974 или ASTM D 664, настоящий метод предпочтителен для контроля окисления масла по изменению кислотного числа. Применение настоящего метода сокращает влияние ошибочных испытаний и позволяет провести дополнительные анализы кислотного числа при сохранении расхода испытываемого образца и получить дополнительные данные.

Примечание 1 — Настоящий метод испытания может быть более сложен для анализа некоторых масел, таких как смазочно-охлаждающих жидкостей, противокоррозионных и аналогичных компаундированных масел или масел очень темного цвета из-за трудности определения конечной точки титрования с цветным индикатором. Эти масла можно испытать по ASTM D 664 при наличии достаточного количества образца. При применении настоящего метода испытания эта проблема не возникает за счет использования более разбавленного образца и большей стабильности изменения цвета в конечной точке титрования, чем при применении метода испытания по ASTM D 974. Значения кислотных чисел, полученные по настоящему методу, могут быть равны или отличаться от полученных по ASTM D 664, но порядок значений должен быть один.

Примечание 2 — Установлено, что результаты, полученные по настоящему методу на образцах масел, предназначенных для эксплуатации в гидравлических и паровых турбинах, такие же, как по ASTM D 974, и пределы прецизионности методов для новых или окисленных смазочных материалов совпадают. Окисленные смазочные масла были получены при определении стабильности к окислению по ASTM D 943. Полученные показатели (коэффициент корреляции $r = 0,989$, наклон $s = + 1,017$, $y = + 0,029$) рассчитаны по значениям кислотных чисел, определенных по двум методам титрования, использованным для определения показателей прецизионности (12.2)¹⁾.

1.4 Значения в системе единиц СИ рассматривают как стандартные.

1.5 В настоящем стандарте не предусмотрено рассмотрение всех вопросов обеспечения безопасности, связанных с его применением. Пользователь настоящего стандарта несет ответственность за установление соответствующих правил по технике безопасности и охране здоровья, а также определяет

¹⁾ Использование коэффициента корреляции описано в публикации: Mack C. Essentials of statistics for scientists and technologists (Основы статистики для ученых и технологов). Plenum Press, New York, NY, 1967, или других публикациях.

целесообразность применения законодательных ограничений перед его использованием. Специальные указания по технике безопасности приведены в разделах 7 и 9, A1.1.4, A2.3.1 и A2.10.1.

2 Нормативные ссылки

В настоящем стандарте использованы нормативные ссылки на следующие стандарты. Для датированных ссылок применяют только указанное издание ссылочного стандарта, для недатированных — последнее издание (включая все изменения)¹⁾.

2.1 Стандарты ASTM:

ASTM D 664, Standard test method for acid number of petroleum products by potentiometric titration (Стандартный метод определения кислотного числа нефтепродуктов потенциометрическим титрованием)

ASTM D 943, Standard test method for oxidation characteristics of inhibited mineral oils (Стандартный метод определения окислительной способности ингибированных нефтяных масел)

ASTM D 974, Standard test method for acid and base number by color-indicator titration (Стандартный метод определения кислотного и щелочного числа титрованием с цветным индикатором)

ASTM D 1193, Standard specification for reagent water (Стандартная спецификация на реактив воду)

3 Термины и определения

В настоящем стандарте применены следующие термины с соответствующими определениями:

3.1 кислотное число (acid number): Количество щелочи, выраженное в миллиграммах гидроксида калия на один грамм образца, необходимое для титрования пробы, растворенной в установленном растворителе, до определенного значения конечной точки титрования при использовании определенной системы ее детектирования.

3.1.1 Пояснение

В настоящем методе кислоты и соли с константами диссоциации более 10^{-9} титруются до конечной точки зеленого цвета с индикатором п-нафтолбензеин.

3.2 отработанное масло (used oil): Любое масло, которое находилось в элементе работающего или не работающего оборудования (например, двигатель, коробка передач, трансформатор или турбина).

3.2.1 Пояснение

Обычно с помощью настоящего метода испытания определяют кислотность окисленных гидравлических и турбинных масел.

4 Сущность метода

4.1 Для определения кислотного числа образец масла растворяют в растворителе, состоящем из толуола и изопропилового спирта, содержащего небольшое количество воды. Полученный однофазный раствор титруют при комнатной температуре в атмосфере азота стандартизованным 0,01 М раствором гидроксида калия (KOH) в изопропиловом спирте до появления стабильного зеленого цвета в присутствии индикатора п-нафтолбензеина.

5 Значение и применение

5.1 Настоящий метод испытания позволяет определить кислотное число масел, подвергнутых окислению в лабораторных условиях, с использованием образцов меньшего объема, чем требуется для методов по ASTM D 974 и ASTM D 664. Настоящий метод имеет особое применение в методе испытания по ASTM D 943, при выполнении которого периодически отбирают малые аликвоты масла для испытания по настоящему методу. Настоящий метод используется для контроля окисления масла определением изменения кислотного числа через разные промежутки времени при испытании в разных условиях окисления.

¹⁾ Ссылки на стандарты ASTM можно уточнить на сайте ASTM website, www.astm.org или в службе поддержки клиентов ASTM_service@astm.org, а также в информационном томе ежегодного сборника стандартов ASTM (Website standard's Document Summary). стандартов на странице сайта.

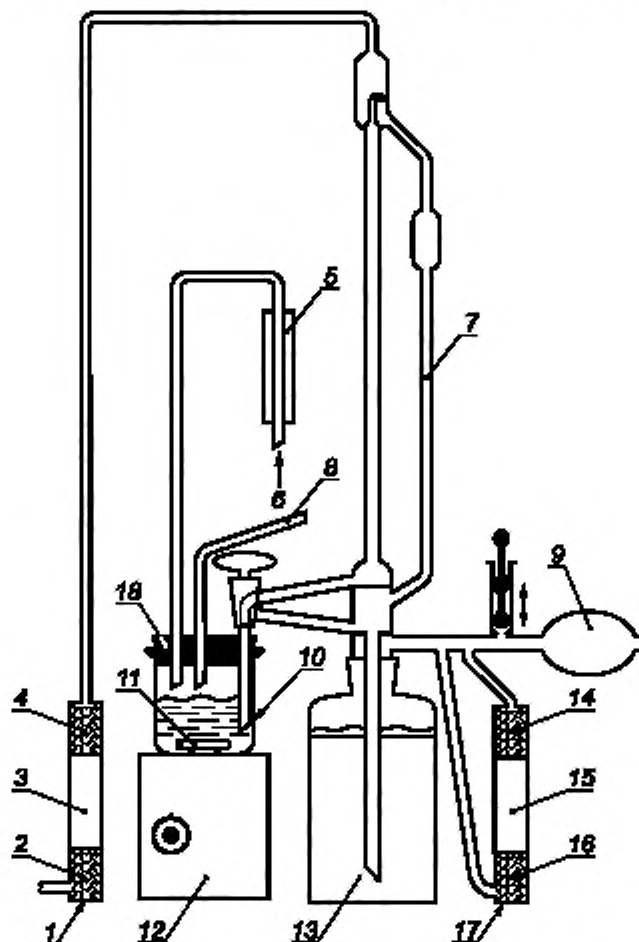
6 Аппаратура

6.1 Бюретка для титрования

Автоматическая бюретка с микрошкалой с делениями $0,01 \text{ см}^3$ вместимостью не менее 2 см^3 .

6.2 Емкость для титрующего раствора

Предпочтительно использовать емкость, составляющую единое целое с автоматической бюреткой, как показано на рисунке 1. Можно использовать отдельную от автоматической бюретки емкость для титрующего раствора, если трубка, соединяющая емкость с бюреткой, изготовлена из стекла. Защищают титрующий раствор от воздействия света, используя емкость из стекла янтарного цвета, или оборачивая ее фольгой, например, алюминиевой, или другими пригодными способами. Трубку в емкости для удаления титрующего раствора устанавливают так, чтобы ее конец находился на расстоянии приблизительно 20 мм от дна емкости для предотвращения нарушения осадка, который скапливается на дне резервуара. Для исключения дальнейшего попадания осадка в микробюретку необходимо свести к минимуму перемешивание резервуара.



1 — поглотительная трубка; 2 — осушитель; 3 — натровая известь или аскарит; 4 — осушитель; 5 — ротаметр; 6 — источник продувочного газа; 7 — автоматическая бюретка с микрошкалой; 8 — вентиляционная трубка к вытяжке; 9 — нагнетательная груша; 10 — стакан для титрования; 11 — цилиндрический стержень мешалки; 12 — магнитная мешалка; 13 — емкость для титрующего раствора; 14 — осушитель; 15 — натровая известь; 16 — осушитель; 17 — поглотительная трубка; 18 — пробка

Рисунок 1 — Схема типового аппарата

6.2.1 При использовании любого типа резервуара все входы и выходы бюретки и резервуара должны быть соединены с поглотительными трубками для поглощения диоксида углерода из атмосферы, например трубками с безводным сульфатом кальция с размером частиц 10—20 меш в качестве осушителя и натронной известью в качестве абсорбента диоксида углерода. Следует соблюдать правила техники безопасности для предотвращения попадания натронной извести в емкость для титрующего раствора или бюретку.

6.3 стакан для титрования

Высокий стакан Берцелиуса вместимостью 100 см³ без сливного носика внутренним диаметром приблизительно 47 мм, высотой приблизительно 79 мм.

6.4 Пробка для продувки стакана для титрования

Пробка из эластомерного материала, устойчивого к воздействию растворителя для титрования, например из неопрена, диаметром верхней части приблизительно 53 мм, диаметром нижней части приблизительно 45 мм, высотой приблизительно 25 мм, плотно закрывающая стакан для титрования. Пробка должна быть оснащена стеклянной нагнетательной трубкой (наружный диаметр трубки 8 мм, внутренний диаметр — (7 ± 1) мм), выходящей ниже пробки на (15 ± 2) мм. Пробка должна иметь отверстия для бюретки и ротаметра, расположенные на ее противоположных сторонах, расстояние между центрами отверстий — (30 ± 1) мм.

6.5 Ротаметр для продувочного газа, обеспечивающий показание скорости потока 10 дм³/ч.

6.6 Магнитная мешалка с регулируемой скоростью.

Примечание 3 — Для перемешивания образцов можно использовать механическую пропеллерную мешалку.

6.7 Цилиндрический стержень магнитной мешалки диаметром 7,9 мм, длиной 25,4 мм с политетрафторэтиленовым покрытием.

6.8 Пипетка, обеспечивающая добавление $(0,100 \pm 0,002)$ см³ индикаторного раствора для титрования.

6.9 Бюретка для растворителя для титрования

Бюретка вместимостью не менее 50 см³ с малыми делениями по 5 см³. Верх бюретки закрывают пробкой и соединяют с поглотительной трубкой, как в 6.2, для удаления диоксида углерода и влаги из атмосферы. Можно применять альтернативные средства дозирования растворителя для титрования при условии получения повторяемости в пределах ± 1 см³ на 40 см³ объема и изолирования растворителя от диоксида углерода и влаги, попадающих из атмосферы.

Примечание 4 — Для обнаружения конечной точки титрования также можно использовать автоматическое фотометрическое устройство. Прецизионность, приведенную в разделе 13, к этому способу титрования не применяют.

7 Реактивы и материалы

7.1 Чистота реактивов

Для испытаний используют реактивы квалификации ч. д. а. Если нет других указаний, реактивы должны соответствовать спецификациям Комитета по аналитическим реактивам Американского химического общества¹⁾ или другим стандартам на химические реактивы. Можно использовать реактивы другой квалификации при подтверждении высокой степени чистоты, не снижающие точность определения.

7.2 Чистота воды

Используют свежую дистиллированную (не содержащую двуокись углерода) воду типов II или III по ASTM D 1193.

7.3 Денатурированный этиловый спирт USP 200 или денатурированный спирт, соответствующий формуле 30 Бюро государственных сборов США.

Предупреждение — Воспламеняющийся. Токсичен.

¹⁾ Химические реактивы, спецификации Американского химического общества (Американское химическое общество, Вашингтон, округ Колумбия). Предложения по испытаниям реактивов, не включенных в список Американского химического общества, см. в «Ежегодные стандарты на лабораторные реактивы», BDH Ltd., Poole, Dorset, Великобритания, и в Фармакопее США и в «Национальном формуляре», U.S. Pharmacopeial Convention, Inc. (USPC), Rockville, MD.

7.4 Изопропиловый безводный спирт (2-пропанол), содержащий не более 0,9 % воды.

Предупреждение — Воспламеняющийся.

Примечание 5 — Известно, что при отсутствии ингибиторов 2-пропанол может содержать пероксиды. В этом случае при испарении в емкости для хранения или в дозировочной бутылке, если они почти пустые или сухие, может образоваться взрывоопасная смесь.

7.5 Раствор индикатора п-нафтолбензеина^{1),2)}

п-Нафтолбензеин должен соответствовать требованиям, приведенным в приложении А1. Готовят раствор, содержащий 10 г п-нафтолбензеина в 1 дм³ растворителя, для титрования.

7.6 Азот — сухой газ, не содержащий диоксида углерода.

7.6.1 Для получения воспроизводимых результатов и стабильного изменения цвета конечной точки титрования очень важно, чтобы продувочный газ — азот не содержал диоксид углерода. Применяют предварительно очищенный азот.

7.7 Индикатор — раствор фенолфталеина

Растворяют 0,10 г твердого чистого фенолфталеина в смеси 50 см³ воды и 50 см³ этилового спирта.

7.8 Растворитель для титрования, состоящий из (5,0 ± 0,1) см³ воды, (495 ± 1) см³ 2-пропанола и (500 ± 1) см³ толуола.

7.9 Стандартный спиртовой раствор гидроксида калия (КОН) концентрацией 0,01 М.

Предупреждение — Коррозионно-активный.

Примечание 6 — Вместо реактивов, приготовленных в лаборатории, можно использовать реактивы, имеющиеся в продаже.

7.9.1 Приготовление 0,01 М раствора гидроксида калия (КОН)

В коническую колбу Эрленмейера вместимостью 2 дм³ помещают 3 г твердого КОН и приблизительно 1 дм³ 2-пропанола. Осторожно кипятят смесь на водяной бане 10—15 мин, перемешивая для предотвращения образования слежавшегося твердого осадка на дне колбы. Добавляют приблизительно 1 г гидроксида бария и снова осторожно кипятят приблизительно 10 мин. Охлаждают до комнатной температуры, закупоривают для предотвращения контакта с атмосферным воздухом и выдерживают в течение ночи (приблизительно 16 ч). Фильтруют отстоявшийся верхний слой жидкости через мембранный фильтр из политетрафторэтилена с размером пор 10 мкм, избегая воздействия воздуха, затем разбавляют раствор 2-пропанолом (до концентрации приблизительно 0,05 М) до общего объема приблизительно 5 дм³ (примечание 7). Хранят титрующий раствор в химически стойкой дозировочной бутылке, не допуская контакта с корковой или резиновой пробкой или омыляемой смазкой запорного крана, с поглотительной трубкой, содержащей натронную известь. При хранении защищают раствор от воздействия света, хранят в темном помещении или в стеклянной бутылке янтарного цвета, или обертывают бутылку алюминиевой фольгой.

Примечание 7 — Следует строго соблюдать вышеуказанное для обеспечения конечной концентрации раствора (0,011 ± 0,002) М.

Примечание 8 — Из-за сравнительно большого коэффициента объемного расширения органических жидкостей, таких как 2-пропанол, стандартные спиртовые растворы следует стандартизировать при температурах, близких к температуре проведения титрования образцов.

7.9.2 Стандартизация раствора

Стандартизируют титрующий раствор (примечание 8) по высушенному (не менее 1 ч при температуре 110 °С) чистому гидрофталату калия, используя метод определения кислотного числа, описанный в 9.1, за исключением того, что в качестве растворителя используют (40 ± 1) см³ воды и в качестве индикатора добавляют шесть капель раствора фенолфталеина. Холостое титрование проводят тем же способом без гидрофталата калия. Периодически стандартизируют титрующий раствор для обнаружения изменения в 0,0003 М. Для определения значения кислотного числа концентрации титрующего раствора используют среднеарифметическое значение молярности раствора, определенное не менее чем по двум параллельным анализам.

¹⁾ При исследовании в 2006 г. соответствующими требованиям приложения А1 были признаны марки Kodak, Baker (Mallinkrodt), Fluka и Aldrich. В настоящее время марка Kodak недоступна.

²⁾ Подтверждающие данные хранятся в Штаб-квартире ASTM International и могут быть получены по запросу исследовательского отчета RR:D02-1626.

7.10 Тoluол для нитрования или равноценный.

Предупреждение — Воспламеняющийся. Пары вредны.

8 Подготовка проб отработанного масла

8.1 Необходимо строго соблюдать методику отбора проб, изложенную в 8.2, так как присутствующий осадок может быть кислотным или щелочным или адсорбирует кислотное или щелочное вещество из пробы. Неправильный отбор представительной пробы может привести к серьезным ошибкам.

8.2 Образец отработанного масла (примечание 9) нагревают при перемешивании в исходном контейнере до температуры $(60 \pm 5)^\circ\text{C}$ до гомогенизации (примечание 10). Если исходный контейнер изготовлен из непрозрачного материала или если он заполнен более чем на три четверти, образец переливают в бутылку из прозрачного стекла, вместимость которой не менее чем на одну треть больше объема образца, и переносят весь осадок из исходного контейнера в бутылку при энергичном перемешивании в исходном контейнере. После гомогенизации осадка фильтруют образец или соответствующую аликвоту через сетчатый фильтр с размером ячеек 100 меш для удаления крупных посторонних частиц (примечание 11).

Примечание 9 — Образец не нагревают, если визуально осадок не обнаружен.

Примечание 10 — Поскольку отработанное масло подвергается значительным изменениям при хранении, испытания образцов проводят сразу после отбора из смазочной или испытательной системы и регистрируют дату отбора проб и дату проведения испытания.

Примечание 11 — Образец не фильтруют, если визуально осадок не обнаружен.

9 Проведение испытания

9.1 Титрование образца

В чистый взвешенный стакан для титрования помещают требуемое количество образца, взвешенное с точностью до 0,1 мг. Рекомендуемая масса образца приведена в таблице 1. Помещают осторожно в стакан магнитную мешалку, не разбрызгивая образец. Добавляют 40 см³ растворителя для титрования, используя часть объема растворителя для титрования для смыва каплей образца со стенок стакана для титрования над жидкостью. Добавляют $(0,100 \pm 0,002)$ см³ раствора индикатора п-нафтолбензеина. Сразу же закрывают стакан пробкой, соединенной с ротаметром и источником продувочного газа — азота. Вставляют кончик бюретки в стакан через отверстие в пробке. Положение кончика бюретки регулируют для обеспечения свободного выхода продувочного газа через отверстие в центре пробки, при этом нижняя часть кончика бюретки должна находиться приблизительно на 10 мм выше поверхности раствора.

Предупреждение — Продувочный газ, содержащий толуол, удаляют соответствующей вентиляцией для исключения образования опасного давления.

Сразу пропускают в течение 15—30 с поток продувочного газа через стакан с относительно высокой скоростью, например приблизительно 30—40 дм³/ч, чтобы быстро продуть воздух в стакане, затем перемешивают раствор магнитной мешалкой. После продувки устанавливают скорость потока азота (10 ± 1) дм³/ч. Скорость перемешивания регулируют так, чтобы эффективно перемешивать раствор без разбрызгивания или вовлечения в него продувочного газа.

Примечание 12 — При ежедневных испытаниях перед добавлением образца можно предварительно перемешать индикатор с растворителем для титрования.

Таблица 1 — Масса образца^{А)}

Общее кислотное число, мг КОН/г образца	Масса образца, г
До 0,01 включ.	От 5,0 до 2,0 включ.
От 0,01 до 0,10 включ.	От 2,0 до 1,5 включ.
От 0,1 до 0,5 включ.	От 1,5 до 1,0 включ.
От 0,5 до 3,0 включ.	От 1,0 до 0,2 включ.
Св. 3,0	От 0,2 до 0,1 включ.

^{А)} Для темноокрашенных масел с общим кислотным числом не более 0,1 для снижения влияния цвета при титровании с цветным индикатором может потребоваться образец меньшей массы.

9.1.1 Титруют образец при температуре ниже 30 °С стандартизованным 0,01 М раствором КОН. Цвет индикатора должен меняться от оранжевого до ярко-желтого, затем переходить в зеленый. При изменении цвета раствора на зеленый уменьшают объем добавляемого титрующего раствора до одной капли (ручная бюретка) или до 0,01—0,05 см³ (автоматическая бюретка). Продолжают титрование до устойчивого зеленого цвета, сохраняющегося не менее 15 с после добавления последней порции титрующего раствора (примечание 13). Конечную точку титрования можно заметить по начальному окрашиванию раствора в желтый цвет, происходящему близко к конечной точке. Регистрируют объем титрующего раствора, необходимый для получения стабильной конечной точки титрования.

Примечание 13 — Могут потребоваться несколько капель титрующего раствора для получения стабильного окрашивания в конечной точке после получения желто-зеленого окрашивания с образцами отработанного масла, имеющими сравнительно высокие значения общего кислотного числа, например не менее 3 мг КОН/г.

9.2 Холостое титрование

Холостое титрование и титрование образца проводят в один день. Титрование выполняют по методике, изложенной в 9.1, но без образца. Регистрируют требуемое количество титрующего раствора для получения стабильного зеленого цвета в конечной точке титрования.

10 Оформление результатов

10.1 Вычисляют кислотное число, мг КОН/г, по формуле

$$\text{кислотное число} = 56,10 \frac{M(A-B)}{W}, \quad (1)$$

где M — молярная концентрация титрующего раствора (7.9.2);

A — объем раствора КОН, израсходованный на титрование образца (9.1), см³;

B — объем раствора КОН, израсходованный на холостое титрование, см³;

W — масса образца (9.1), г.

11 Протокол испытания

11.1 Протокол испытания должен содержать

$$\text{кислотное число (по ГОСТ 32333—2013)} = (\text{результат}). \quad (2)$$

11.2 Значение кислотного числа регистрируют следующим образом:

Кислотное число	Указывают результат
До 0,01 включ.	Менее 0,01
От 0,01 до 1,00 включ.	С точностью до 0,01
От 1,0 до 10,0 включ.	С точностью до 0,1
От 10,0 до 20,0 включ.	С точностью до 1,0

12 Контроль качества

12.1 Правильность выполнения процедуры испытания подтверждают, анализируя образец для контроля качества (QC), по возможности представительный по отношению к обычно анализируемым образцам.

12.2 Перед контролем процесса измерения пользователю метода необходимо определить среднее значение и контрольные пределы для образца QC¹⁾.

12.3 Для определения состояния статистического контроля процесса испытания регистрируют результаты контроля качества и анализируют их с помощью контрольных карт или других статистически эквивалентных методов¹⁾.

¹⁾ MNL7, Руководство по представлению данных анализа с помощью контрольных карт. 6-е издание. ASTM International, W. Conshohocken, PA.

Должны быть исследованы причины появления любых выпадающих данных. Результаты исследования могут, но не обязательно, указать на необходимость повторной калибровки прибора.

12.4 При отсутствии четких требований в методе испытания периодичность проверок контроля качества зависит от критичности измеряемого показателя, стабильности процесса измерения и требований заказчика. Обычно образец QC анализируют ежедневно вместе с образцами для испытания. При постоянных анализах большого количества образцов периодичность проверок контроля качества должна возрастать. Однако если установлено, что испытания находятся под статистическим контролем, частота проверок контроля качества может быть уменьшена. Для обеспечения качества результатов испытания прецизионность анализа образца для контроля качества должна проверяться сравнением с прецизионностью метода испытаний.

12.5 По возможности рекомендуют использовать тип образца для контроля качества, который является представительным по отношению к постоянно анализируемому материалу. Необходимо обеспечить достаточный запас материала для контроля качества в течение определенного периода использования, этот материал должен быть однородным и стабильным в предполагаемых условиях хранения. Так как кислотное число может изменяться при возникновении неконтролируемой ситуации, нестабильность образца QC может быть источником ошибок.

13 Прецизионность и смещение

13.1 Прецизионность

Показатели прецизионности, указанные в настоящем разделе, применимы только к свежим и отработанным нефтяным ингибированным гидравлическим и турбинным маслам. Для других масел, входящих в область распространения настоящего стандарта, данные отсутствуют, поэтому прецизионность для них не установлена.

13.2 Прецизионность настоящего метода испытания, определенная статистическим исследованием результатов межлабораторных испытаний, следующая.

13.2.1 Повторяемость r

Расхождение между результатами двух испытаний, полученными одним оператором на одном и том же аппарате в постоянных рабочих условиях на идентичном испытуемом материале в течение длительного времени при нормальном и правильном выполнении метода, может превысить следующие значения только в одном случае из двадцати (см. также рисунок 2):

значение кислотного числа, мг КОН/г от 0,05 до 20,00	повторяемость, r $0,08 (X)^{1/2}$,
---	--

где X — среднеарифметическое значение кислотного числа образца.

13.2.2 Воспроизводимость R

Расхождение между результатами двух испытаний, полученными разными операторами, работающими в разных лабораториях на идентичном испытуемом материале в течение длительного времени при нормальном и правильном выполнении метода, может превысить следующие значения только в одном случае из двадцати (см. также рисунок 2):

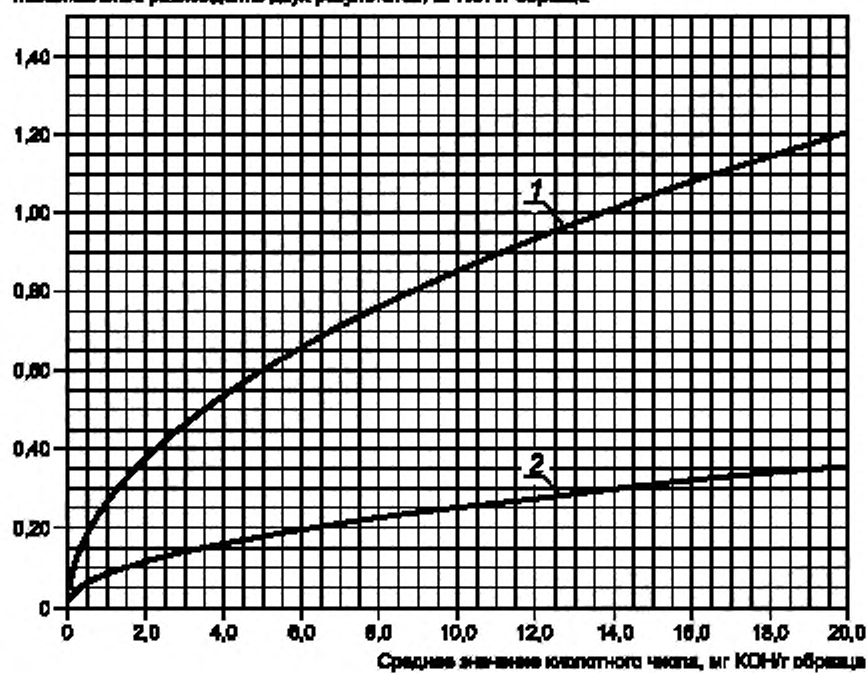
значение кислотного числа, мг КОН/г от 0,05 до 20,00	воспроизводимость, R $0,27 (X)^{1/2}$,
---	--

где X — среднеарифметическое значение кислотного числа образца.

13.3 Смещение

Для настоящего метода значение смещения не может быть установлено, так как значение кислотного числа может быть определено только в терминах настоящего метода.

Максимальное расхождение двух результатов, мг КОН/г образца



1 — воспроизводимость; 2 — повторяемость

Рисунок 2 — Графики прецизионности

Приложение А
(обязательное)

А.1 Требования к п-нафтолбензеину

А.1.1 п-Нафтолбензеин должен соответствовать следующим требованиям.

А.1.1.1 Внешний вид — аморфный порошок красного цвета.

А.1.1.2 Хлориды — не более 0,5 %.

А.1.1.3 Растворимость — 10 г п-нафтолбензеина должны полностью растворяться в 1 дм³ растворителя для титрования (А.2.7.3).

А.1.1.4 Минимальная оптическая плотность — $(0,1000 \pm 0,0001)$ г п-нафтол-бензеина растворяют в 250 см³ метанола. (**Предупреждение** — Воспламеняющийся. Пары опасны. Может быть смертельным или вызвать слепоту при проглатывании или вдыхании. Токсичен.) В мерную колбу вместимостью 100 см³, содержащую 40 см³ буферного раствора рН 12, пипеткой вводят 2 см³ данного раствора. Доводят до метки буферным раствором рН 12, закупоривают колбу и хорошо встряхивают. Полученный раствор помещают в кювету с длиной оптического пути 1 см и регистрируют оптическую плотность при 650 нм, используя спектрофотометр Вексман DU или аналогичный. Для холостого раствора используют воду. Измеренная оптическая плотность должна быть не менее 0,480 единиц оптической плотности.

А.1.1.5 Диапазон рН

А.1.1.5.1 Первое изменение цвета индикатора на прозрачный зеленый происходит при значении рН $(11,0 \pm 0,5)$, определенном для диапазона рНг индикатора п-нафтолбензеина по А.2.3.1.

А.1.1.5.2 Для первого изменения цвета раствора индикатора на прозрачный зеленый требуется 0,01 М раствора КОН не более чем на 0,5 см³ больше, чем для холостого опыта.

А.1.1.5.3 Для изменения цвета раствора индикатора на синий требуется 0,01 М раствора КОН не более чем на 1,0 см³ больше, чем для холостого опыта.

А.1.1.5.4 Начальное значение рНг раствора индикатора не менее значения для холостого опыта.

А.1.1.5.5 Буферный раствор готовят смешением 50 см³ 0,05 М раствора гидроортофосфата натрия и 26,9 см³ 0,1 М раствора гидроксида натрия.

А.2 Методика определения диапазона рНг индикатора п-нафтолбензеина**А.2.1 Область применения**

А.2.1.1 Методика предназначена для определения пригодности индикатора п-нафтолбензеина для использования в методе испытания по настоящему стандарту, учитывая изменение цвета в диапазоне рНг.

А.2.2 Термины и определения

А.2.2.1 Определение терминов, специфичных для данной методики.

А.2.2.1.1 **рНг (рНг):** Условный термин, который выражает активность иона водорода в растворе толуол-изопропанол-вода.

Пояснение

В методе настоящего стандарта шкала рНг определена двумя стандартными буферными растворами, обозначенными рНг 4 и рНг 11. Точная зависимость между рНг и истинным рН толуол-изопропанол-водного растворов неизвестна, и ее определение затруднительно.

А.2.3 Сущность метода

А.2.3.1 Установленное количество индикатора титруют электрометрически через разные изменения цвета спиртовым раствором гидроксида калия (**Предупреждение** — Воспламеняющийся) и строят график зависимости результатов показаний прибора, преобразованных в единицы рНг.

А.2.4 Назначение и применение

А.2.4.1 Методику используют для определения значения рНг, соответствующего изменению цвета индикатора п-нафтолбензеина.

А.2.5 Аппаратура

А.2.5.1 Измерительный прибор, стеклянный электрод, каломельный электрод, мешалка, химический стакан и стойка, соответствующие требованиям ASTM D 664 (см. приложение).

А.2.6. Чистота реактивов

А.2.6.1 Используют реактивы квалификации ч. д. а. Если отсутствуют другие указания, это означает, что все реактивы должны соответствовать спецификациям комитета по аналитическим реактивам Американского химического общества¹⁾, где эти спецификации могут быть получены. Можно использовать реактивы другой квалификации при подтверждении степени чистоты, обеспечивающей необходимую точность определения.

¹⁾ Химические реактивы, спецификации Американского химического общества (Американское химическое общество, Вашингтон, округ Колумбия). Предложения по испытаниям реактивов, не включенных в список Американского химического общества, см. в «Ежегодные стандарты на лабораторные реактивы», BDH Ltd., Poole, Dorset, Великобритания, и в Фармакопее США и «Национальном формуляре», U.S. Pharmacopeial Convention, Inc. (USPC), Rockville, MD.

A.2.6.2 Используют дистиллированную воду.

A.2.7 Реактивы

A.2.7.1 Стандартный спиртовой раствор гидроксида калия (0,2 М). Готовят, хранят и стандартизируют по ASTM D 664.

A.2.7.2 Стандартный спиртовой раствор соляной кислоты (0,2 М). Готовят и стандартизируют по ASTM D 664.

A.2.7.3 Растворитель для титрования

Добавляют $(500 \pm 1) \text{ см}^3$ толуола и $(5,0 \pm 0,1) \text{ см}^3$ воды к $(495 \pm 1) \text{ см}^3$ 2-пропанола. Растворитель для титрования готовят в больших количествах.

A.2.7.4 Кислый буферный раствор (рНг 4,0)

Готовят исходный раствор по ASTM D 664. Добавляют 10 см^3 буферного раствора к 100 см^3 растворителя. Разбавленный раствор используют в течение 1 ч.

A.2.7.5 Щелочной буферный раствор (рНг 11,0)

Готовят исходный раствор по ASTM D 664. Добавляют 10 см^3 буферного раствора к 100 см^3 растворителя для титрования. Разбавленный раствор используют в течение 1 ч.

A.2.7.6 Хлорид калия — электролит

Готовят насыщенный раствор хлорида калия (KCl) в воде.

A.2.7.7 Раствор индикатора п-нафтолбензеина

Готовят по 7.5 настоящего стандарта.

A.2.8 Подготовка системы электродов

A.2.8 Готовят систему электродов в соответствии с ASTM D 664 (раздел 8).

A.2.9 Стандартизация аппаратуры

A.2.9.1 Перед каждым испытанием или серией испытаний устанавливают измерительный прибор на отсчет показаний по шкале рН, для этого помещают электроды в химический стакан с безводным кислым буферным раствором при температуре $(25 \pm 2) ^\circ\text{C}$ и энергично перемешивают раствор. После стабилизации показаний рН-метра регулируют потенциал асимметрии шкалы прибора таким образом, чтобы прибор показывал значение 4,0.

A.2.9.2 Удаляют кислый буферный раствор, очищают электроды и погружают их на несколько минут в воду. Сушат электроды и помещают их в химический стакан с безводным щелочным буферным раствором при температуре $(25 \pm 2) ^\circ\text{C}$. После стабилизации показаний рН-метра записывают точное значение. Если значение рН равно $(11,0 \pm 0,2)$, исходную кислотность рНг неизвестных растворов можно считывать непосредственно со шкалы измерительного прибора. Если значение рН выходит за пределы $(11,0 \pm 0,2)$, строят график поправок, приведенный на рисунке А.2.1. Используют этот график для преобразования показаний рН-метра в исходную кислотность рНг.

A.2.10 Проведение испытания

A.2.10.1 Титруют 100 см^3 растворителя для титрования 0,01 М раствором КОН (**Предупреждение** — Воспламеняющийся) до получения показаний потенциометра рНг от 13 до 14.

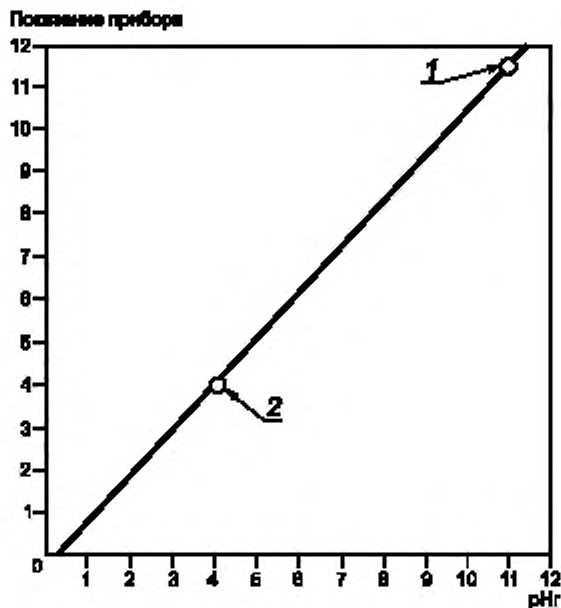
A.2.10.2 Добавляют $0,5 \text{ см}^3$ раствора индикатора к свежей порции растворителя для титрования и после очистки электродов титруют 0,01 М раствором КОН до получения показаний потенциометра рНг от 13 до 14.

A.2.10.3 При титровании строят график зависимости объема титранта от значений рНг или показаний измерительного прибора и отмечают на кривой значения рНг соответствующие изменению цвета.

A.2.10.4 Строят график титрования холостого раствора на графике, построенном для индикатора.

A.2.11 Вычисления

A.2.11.1 Вычитают объем титрующего раствора, израсходованного на титрование холостого раствора, из объема, использованного для титрования раствора индикатора при значении рНг, соответствующем определенному изменению цвета в интервале от 10 до 12 рНг.



1 — показание прибора с щелочным безводным буферным раствором, равное 11,5;
 2 — отрегулированный прибор показывает значение 4,0 в безводном кислом буферном растворе

Рисунок А.2.1 — Калибровочная кривая для преобразования показаний рН-метра в рНг

Примечание А.2.1 — Для руководства приведены следующие изменения цвета:

- от янтарного до оливково-зеленого,
- от оливково-зеленого до светло-зеленого,
- от светло-зеленого до голубовато-зеленого,
- от голубовато-зеленого до голубого.

А.2.12 Прецизионность и смещение

А.2.12.1 Прецизионность

Прецизионность методики не установлена, проведение этой работы не планируется.

А.2.12.2 Смещение для процедуры, описанной в настоящей методике, не установлено, так как все значения устанавливают только в терминах настоящей методики.

**Приложение ДА
(справочное)**

Сведения о соответствии ссылочных стандартов межгосударственным стандартам

Таблица ДА.1

Обозначение ссылочного стандарта	Степень соответствия	Обозначение и наименование соответствующего межгосударственного стандарта
ASTM D 664	IDT	ГОСТ 32327—2013 «Нефтепродукты. Определение кислотного числа потенциометрическим титрованием»
ASTM D 943	—	*
ASTM D 974	IDT	ГОСТ 32328—2013 «Нефтепродукты и смазочные материалы. Определение кислотного и щелочного чисел методом титрования с цветным индикатором»
ASTM D 1193	—	*
<p>* Соответствующий межгосударственный стандарт отсутствует. До его принятия рекомендуется использовать перевод на русский язык данного стандарта.</p> <p>Примечание — В настоящей таблице использованы следующие условные обозначения степени соответствия стандартов: - IDT — идентичные стандарты.</p>		

Ключевые слова: нефтепродукты, кислотное число, щелочное число, малые массы образца, полумикрометод, титрование с цветным индикатором

Редактор *Е.И. Мосур*
Технические редакторы *В.Н. Прусакова, И.Е. Черепкова*
Корректор *Е.И. Рычкова*
Компьютерная верстка *Д.В. Кардановской*

Сдано в набор 20.08.2019. Подписано в печать 27.09.2019. Формат 60 × 84^{1/8}. Гарнитура Ариал.
Усл. печ. л. 2,33. Уч.-изд. л. 1,86.

Подготовлено на основе электронной версии, предоставленной разработчиком стандарта

ИД «Юриспруденция», 115419, Москва, ул. Орджоникидзе, 11.
www.jurisizdat.ru y-book@mail.ru

Создано в единичном исполнении во ФГУП «СТАНДАРТИНФОРМ»
для комплектования Федерального информационного фонда стандартов,
117418 Москва, Нахимовский пр-т, д. 31, к. 2.
www.gostinfo.ru info@gostinfo.ru