
МЕЖГОСУДАРСТВЕННЫЙ СОВЕТ ПО СТАНДАРТИЗАЦИИ, МЕТРОЛОГИИ И СЕРТИФИКАЦИИ
(МГС)

INTERSTATE COUNCIL FOR STANDARDIZATION, METROLOGY AND CERTIFICATION
(ISC)

МЕЖГОСУДАРСТВЕННЫЙ
СТАНДАРТ

ГОСТ IEC
60950-22—
2013

ОБОРУДОВАНИЕ ИНФОРМАЦИОННЫХ ТЕХНОЛОГИЙ

Требования безопасности

Часть 22

Оборудование, предназначенное для установки на
открытом воздухе

(IEC 60950-22:2005, IDT)

Издание официальное



Москва
Стандартинформ
2014

Предисловие

Цели, основные принципы и основной порядок проведения работ по межгосударственной стандартизации установлены ГОСТ 1.0—92 «Межгосударственная система стандартизации. Основные положения» и ГОСТ 1.2—2009 «Межгосударственная система стандартизации. Стандарты межгосударственные, правила и рекомендации по межгосударственной стандартизации. Правила разработки, принятия, применения, обновления и отмены»

Сведения о стандарте

1 ПОДГОТОВЛЕН Автономной некоммерческой организацией «Научно-технический центр сертификации электрооборудования «ИСЭП» (АНО НТЦСЭ «ИСЭП»)

2 ВНЕСЕН Федеральным агентством по техническому регулированию и метрологии

3 ПРИНЯТ Межгосударственным советом по стандартизации, метрологии и сертификации (протокол №55-П от 25 марта 2013 г.)

За принятие проголосовали:

Краткое наименование страны по МК (ИСО 3166) 004—97	Код страны по МК (ИСО 3166) 004—97	Сокращенное наименование национального органа по стандартизации
Азербайджан	AZ	Азстандарт
Беларусь	BY	Госстандарт Республики Беларусь
Казахстан	KZ	Госстандарт Республики Казахстан
Киргизия	KG	Кыргызстандарт
Россия	RU	Росстандарт
Таджикистан	TJ	Таджикстандарт

4 Приказом Федерального агентства по техническому регулированию и метрологии от 6 сентября 2013 г. № 998-ст межгосударственный стандарт ГОСТ IEC 60950-22—2013 введен в действие в качестве национального стандарта Российской Федерации с 1 июля 2014 г.

5 Настоящий стандарт идентичен международному стандарту IEC 60950-22:2005 Information technology equipment-Safety - Part 22: Equipment to be installed outdoors (Оборудование информационных технологий. Требования безопасности. Часть 22. Оборудование, предназначенное для установки на открытом воздухе).

При применении настоящего стандарта рекомендуется использовать вместо ссылочных международных стандартов соответствующие им межгосударственные стандарты, сведения о которых приведены в дополнительном приложении ДА

Степень соответствия – идентичная (IDT).

Стандарт подготовлен на основе применения ГОСТ Р МЭК 60950-22—2009.

6 ВВЕДЕН ВПЕРВЫЕ

Информация об изменениях к настоящему стандарту публикуется в ежегодном информационном указателе «Национальные стандарты», а текст изменений и поправок – в ежемесячном информационном указателе «Национальные стандарты». В случае пересмотра (замены) или отмены настоящего стандарта соответствующее уведомление будет опубликовано в ежемесячном информационном указателе «Национальные стандарты». Соответствующая информация, уведомление и тексты размещаются также в информационной системе общего пользования – на официальном сайте Федерального агентства по техническому регулированию и метрологии в сети Интернет

Общие принципы

1) Международная Электротехническая Комиссия (IEC) является международной организацией по стандартизации, объединяющей все национальные электротехнические комитеты (национальные комитеты IEC). Задачей IEC является продвижение международного сотрудничества во всех вопросах, касающихся стандартизации в области электротехники и электроники. Результатом этой работы и в дополнение к другой деятельности IEC является издание международных стандартов, технических требований, технических отчетов, публично доступных технических требований (PAS) и Руководств (в дальнейшем именуемые "IEC Publication (s)"). Их подготовка поручена техническим комитетам. Любой национальный комитет IEC, заинтересованный в объекте рассмотрения, с которым имеют дело, может участвовать в этой предварительной работе. Международные, правительственные и неправительственные организации, кооперирующиеся с IEC, также участвуют в этой подготовке. IEC близко сотрудничает с Международной организацией по стандартизации (ISO) в соответствии с условиями, определенными соглашением между этими двумя организациями.

2) Формальные решения или соглашения IEC означают выражение положительного решения технических вопросов, фактически международный консенсус в соответствующих областях, так как в каждом техническом комитете есть представители от всех заинтересованных национальных комитетов IEC.

3) Публикации IEC имеют форму рекомендаций для международного использования и принимаются национальными комитетами IEC в этом качестве. Приложены максимальные усилия для того, чтобы гарантировать правильность технического содержания Publications IEC, однако IEC не может отвечать за порядок их использования или за любое неверное толкование любым конечным пользователем.

4) Чтобы способствовать международной гармонизации, национальные комитеты IEC обязуются применять Publications IEC в национальных и региональных публикациях с максимальной степенью приближения к исходной. Любое расхождение между Publications IEC и соответствующей национальной или региональной публикацией должно быть четко обозначено в последней.

5) IEC не обеспечивает процедуры маркировки знаком одобрения и не берет на себя ответственность за любое оборудование, о котором, заявляют, что оно соответствует Publications IEC.

6) Все пользователи должны быть уверены, что они используют последнее издание этой публикации.

7) IEC или его директора, служащие или агенты, включая отдельных экспертов и членов его технических комитетов и Национальных комитетов МЭК, не несут никакой ответственности и не отвечают за любые причиненные телесные повреждения, материальный ущерб или другое повреждение любой природы вообще, как прямое так и косвенное, или за затраты (включая юридические сборы) и расходы, проистекающие из использования Публикации или ее разделов, или любой другой Publications IEC.

8) Обращаем внимание на нормативные ссылки, процитированные в этой публикации. Использование ссылок на публикации, является обязательным для правильного применения этой Публикации.

9) Обращаем внимание на то, что некоторые из элементов этой Publication IEC могут быть предметом патентного права. IEC не несет ответственности за идентификацию любых таких патентных прав.

Настоящий стандарт IEC 60950-22 подготовлен Техническим комитетом 108 «Безопасность электронного оборудования в области аудио-, видео аппаратуры, оборудования информационных и коммуникационных технологий».

Текст стандарта основан на следующих документах:

Запрос проекта (FDIS)	Отчет о голосовании
108/145/ FDIS	108/151/RVD

Полная информация о голосовании за одобрение этого стандарта может быть найдена в отчете о голосовании, указанном в вышеприведенной таблице.

Эта публикация разработана в соответствии с ISO/IEC Guides, Part 2.

Настоящий стандарт следует применять совместно с IEC 60950-1. Пункты IEC 60950-1 применяются в обоснованных случаях. Если требования настоящего стандарта совпадают с требованиями IEC 60950-1, то соответствующие пункты или подпункты IEC 60950-1 указаны в круглых скобках за пунктами или подпунктами настоящего стандарта. Если в требованиях настоящего стандарта содержится ссылка на требования или критерии IEC 60950-1, то применяются требования IEC 60950-1.

Серия стандартов IEC 60950 под общим названием «Оборудование информационных технологий. Требования безопасности» состоит из:

IEC 60950-1 «Общие требования»;

IEC 60950-21 «Удаленное электропитание»;

IEC 60950-22 «Оборудование, предназначенное для установки на открытом воздухе»;

IEC 60950-23 «Оборудование, предназначенное для хранения больших объемов данных».

В настоящем стандарте используются следующие шрифты:

- собственно требования и обязательные приложения – шрифт Arial;

- ПРИМЕЧАНИЯ – шрифт small ARIAL;

- заключения о соответствии и испытания – шрифт курсив ARIAL ;

- термины, используемые по всему тексту этого стандарта, которые определены в разделе 2 – шрифт полужирный ARIAL;

По решению технического комитета, содержание этой публикации будет оставаться неизменным до даты результата пересмотра, указанного на веб-сайте МЭК <http://webstore.iec.ch> в сведениях, имеющих отношение к определенной публикации. На эту дату публикация будет

- подтверждена;

- пересмотрена;

- отменена;

- заменена на пересмотренное издание.

Введение

Настоящий стандарт устанавливает требования безопасности для оборудования информационных технологий, предназначенного для установки в местах, защищенных полностью или частично от внешних воздействующих факторов, таких как дождь, пыль и т.д. обычно посредством размещения в зданиях или других ограждающих конструкциях или при отсутствии такой защиты. Существует много примеров оборудования информационных технологий, используемого по всему миру, смонтированного в специальных кожухах и установленного на тротуарах, опорах линий телекоммуникационной связи и подземных помещениях (метрополитене). До настоящего времени отсутствовал нормативный документ, устанавливающий требования к такому оборудованию. Требования настоящего стандарта не распространяются на переносное оборудование, которое иногда может быть использовано на открытом воздухе, но не предназначено для эксплуатации в условиях ненастной погоды.

Предполагается, что Технический комитет 108 МЭК продолжит координацию работ с другими техническими комитетами, объектами деятельности которых является оборудование, устанавливаемое на открытом воздухе, например ТК 70 МЭК (Степени защиты кожухами, рассматриваемыми IEC 60529) и ТК 48 МЭК (Электромеханические компоненты и механические установки для электротехнического оборудования).

В приложении Е приведено техническое обоснование требований безопасности, установленных настоящим стандартом.

Поправка к ГОСТ IEC 60950-22—2013 Оборудование информационных технологий. Требования безопасности. Часть 22. Оборудование, предназначенное для установки на открытом воздухе

В каком месте	Напечатано	Должно быть
Предисловие. Пункт 3. Таблица согласования	—	Узбекистан UZ Узстандарт

(ИУС № 2 2016 г.)

**Оборудование информационных технологий
Требования безопасности
Часть 22****Оборудование, предназначенное для установки на открытом воздухе**

Information technology equipment – Safety –
Part 22: Equipment to be installed outdoors

Дата введения — 2014—07—01

1 Область применения**1.1 Оборудование, на которое распространяется стандарт**

Настоящий стандарт распространяется на оборудование информационных технологий, предназначенное для размещения на ОТКРЫТОМ ВОЗДУХЕ.

Требования, относящиеся к ВНЕШНЕМУ ОБОРУДОВАНИЮ, также применимы и к отдельно взятым ВНЕШНИМ КОЖУХАМ поставляемого корпусного оборудования информационных технологий, размещаемого на ОТКРЫТОМ ВОЗДУХЕ.

1.2 Дополнительные требования

Каждые конкретные условия размещения оборудования могут иметь свои частные требования. Некоторые примеры размещения приведены в 4.2. Настоящим стандартом не устанавливаются требования по защите ВНЕШНЕГО ОБОРУДОВАНИЯ от прямого попадания молний. Требования по защите от прямого попадания молний см. IEC 61024-1 [1].

2 Нормативные ссылки

Для применения настоящего стандарта необходимы следующие ссылочные документы. Для датированных ссылок применяется только указанное издание ссылочного документа, для недатированных ссылок применяют последнее издание ссылочного документа (включая все его изменения).

В настоящем стандарте использованы нормативные ссылки на следующие стандарты:

IEC 60068-2-11:1981 *Environmental testing – Part 2: Tests. Test Ka: Salt mist (Основные методы испытаний на воздействие внешних факторов. Часть 2. Испытание Ka. Соляной туман)*;

IEC 60364 (все части) *Electrical installations of buildings (Электроустановки зданий)*;

IEC 60364-4-43:2001 *Electrical installations of buildings – Part 4-43: Protection for safety – Protection against overcurrent (Электроустановки зданий. Часть 4-43. Требования по обеспечению безопасности. Защита от перегрузки по току)*;

IEC 60529 *Degrees of protection provided by enclosures (IP Code) (Степени защиты, обеспечиваемые оболочками (Код IP))*;

IEC 60950-1:2005 *Information technology equipment – Safety – Part 1: General requirements (Оборудование информационных технологий. Безопасность. Часть 1. Общие требования)*;

IEC 61643 (все части) *Low-voltage surge protective devices (Низковольтные устройства защиты от перенапряжений)*;

ISO 178 *Plastics – Determination of flexural properties (Пластмассы. Определение свойств при изгибе)*;

ISO 179 (все части) *Plastics – Determination of Charpy impact strength (Пластмассы. Определение ударной вязкости по Шарпи)*;

ISO 180 *Plastics – Determination of Izod impact strength (Пластмассы. Определение ударной прочности по Изоду)*;

ISO 527 (все части) *Plastics – Determination of tensile properties (Пластмассы. Определение свойств при растяжении)*;

ISO 3231 *Paints and varnishes – Determination of resistance to humid atmospheres containing sulfur dioxide* (Краски и лаки. Определение стойкости к воздействию влажного воздуха, содержащего диоксид серы);

ISO 4628-3 *Paints and varnishes – Evaluation of degradation of coatings – Designation of quantity and size of defects, and of intensity of uniform changes in appearance – Part 3: Assessment of degree of rusting* (Краски и лаки. Оценка степени разрушения лакокрасочных покрытий. Обозначение интенсивности, количества и размера дефектов общего типа. Часть 3. Обозначение степени коррозии);

ISO 4892-1 *Plastics – Methods of exposure to laboratory light sources – General guidance* (Пластмассы. Методы испытаний на воздействие лабораторных источников света. Часть 1. Общие руководящие положения);

ISO 4892-2 *Plastics – Methods of exposure to laboratory light sources – Xenon-arc sources* (Пластмассы. Методы испытаний на воздействие лабораторных источников света. Часть 2. Лампы с ксеноновой дугой);

ISO 4892-4 *Plastics – Methods of exposure to laboratory light sources – Open-flame carbonarc lamps* (Пластмассы. Методы испытаний на воздействие лабораторных источников света. Часть 4. Дуговые угольные лампы с открытым пламенем);

ISO 8256 *Plastics – Determination of tensile-impact strength* (Пластмассы. Определение стойкости к ударному растяжению);

ISO 18173:2005 *Non-destructive testing – General terms and definitions* (Неразрушающий контроль. Общие термины и определения);

Примечание – При пользовании настоящим стандартом целесообразно проверить действие ссылочных стандартов в информационной системе общего пользования — на официальном сайте Федерального агентства по техническому регулированию и метрологии в сети Интернет или по ежегодному информационному указателю «Национальные стандарты», который опубликован по состоянию на 1 января текущего года, и по выпускам ежемесячного информационного указателя «Национальные стандарты» за текущий год. Если ссылочный стандарт заменен (изменен), то при пользовании настоящим стандартом следует руководствоваться заменяющим (измененным) стандартом. Если ссылочный стандарт отменен без замены, то положение, в котором дана ссылка на него, применяется в части, не затрагивающей эту ссылку.

3 Термины и определения

В настоящем стандарте применены термины по IEC 60950-1, а также следующие термины с соответствующими определениями:

3.1 РАЗМЕЩЕНИЕ НА ОТКРЫТОМ ВОЗДУХЕ (OUTDOOR LOCATION): Размещение оборудования в местах, защищенных полностью или частично от погодных явлений и других внешних влияний посредством размещения в зданиях или других ограждающих конструкциях, или в местах, не имеющих никакой защиты.

3.2 ВНЕШНЕЕ ОБОРУДОВАНИЕ (OUTDOOR EQUIPMENT): Оборудование, устанавливаемое, согласно указаниям изготовителя, полностью или частично в условиях РАЗМЕЩЕНИЯ НА ОТКРЫТОМ ВОЗДУХЕ.

Примечание – ПЕРЕНОСНОЕ ОБОРУДОВАНИЕ, такое как ноутбуки, КПК (карманный персональный компьютер) или мобильные телефоны не являются ВНЕШНИМ ОБОРУДОВАНИЕМ, если оно не предназначено специально для продолжительного использования при РАЗМЕЩЕНИИ НА ОТКРЫТОМ ВОЗДУХЕ.

3.3 ВНЕШНИЙ КОЖУХ (OUTDOOR ENCLOSURE): Часть ВНЕШНЕГО ОБОРУДОВАНИЯ, подвергаемая воздействию неблагоприятных условий при РАЗМЕЩЕНИИ НА ОТКРЫТОМ ВОЗДУХЕ и предназначенная для защиты внутренних частей оборудования от воздействия этих условий.

Примечания

1 ВНЕШНИЙ КОЖУХ может также выполнять одну или более дополнительных функций таких как: ПРОТИВОПОЖАРНЫЙ КОЖУХ, ЭЛЕКТРИЧЕСКИЙ КОЖУХ или МЕХАНИЧЕСКИЙ КОЖУХ.

2 Отдельный корпус или шкаф, в который помещено оборудование, может выполнять функцию ВНЕШНЕГО КОЖУХА.

4 Условия для внешнего оборудования

4.1 Температура окружающей среды

ВНЕШНЕЕ ОБОРУДОВАНИЕ и ВНЕШНИЕ КОЖУХИ должны быть пригодны для использова-

ния при любой температуре из диапазона температур, установленных изготовителем. Если диапазон температур не установлен изготовителем, то необходимо использовать следующий диапазон:

- минимальная температура окружающей среды минус 33 °С;
- максимальная температура окружающей среды плюс 40 °С.

Соответствие требованиям (далее – соответствие) проверяют осмотром.

Примечания

1 Данные значения температуры установлены в IEC 60721-3-4 [2] для класса 4K2. Данные диапазон температур не учитывает жестких условий эксплуатации, таких как сильный мороз, жара или нагрев от прямого попадания солнечных лучей.

2 Дополнительная информация для категорий климатического исполнения C1, C2 и C3 приведена в IEC 61587-1 [3].

3 В Финляндии, Швеции и Норвегии температура зимой может быть чрезвычайно низкой. Для ВНЕШНЕГО ОБОРУДОВАНИЯ потребуются специальная конструкция, так как его могут размещать на транспорте, сооружениях и эксплуатировать или обслуживать при температурах вплоть до минус 50 °С.

4.2 Сеть электропитания переменного тока

Конструкция ВНЕШНЕГО ОБОРУДОВАНИЯ, питающегося от сети электропитания переменного тока, должна соответствовать наивысшей категории перенапряжения, которое может быть в местах предполагаемой установки оборудования.

Необходимо учитывать следующее:

- ток потребления ВНЕШНЕГО ОБОРУДОВАНИЯ в случае неисправности может быть больше, чем у внутреннего оборудования (см. IEC 60364-4-43);
- категория перенапряжения ВНЕШНЕГО ОБОРУДОВАНИЯ может быть выше, чем у внутреннего оборудования.

Оборудование, которое является частью энергосистемы здания или может быть подвергнуто переходным перенапряжениям, превышающим установленные для категории перенапряжения II, должно быть рассчитано на категорию перенапряжения III или IV, если не обеспечена дополнительная внешняя или внутренняя защита. В этом случае в инструкции по эксплуатации оборудования должна быть указана необходимость в такой дополнительной защите.

Допускается размещать компоненты, снижающие категорию перенапряжения или уменьшающие ток, возникающий в результате неисправности внутри ВНЕШНЕГО ОБОРУДОВАНИЯ. Компоненты, используемые для снижения категории перенапряжения, должны соответствовать требованиям IEC 61643.

Примечания

1 IEC 60950-1, приложение G содержит только метод определения минимальных ЗАЗОРОВ для перенапряжений категории III или IV. Другие части системы изоляции для перенапряжений категории III или IV, такие как: требования к сплошной изоляции, испытания на электрическую прочность должны выдерживать более высокие напряжения переходных процессов (см. IEC 60664-1 [4]).

2 По категориям перенапряжения ВНЕШНЕЕ ОБОРУДОВАНИЕ распределяют следующим образом:

- оборудование, подключенное к обычной электропроводке здания, – категория перенапряжения II;
- оборудование, подключенное непосредственно к системе распределения сетевого электропитания (к главному распределительному щиту), – категория перенапряжения III;
- оборудование, подключенное к электросети в ее начале или рядом с ним (до главного распределительного щита), – категория перенапряжения IV.

3 Для дальнейшей информации по защите от перенапряжений см. IEC 60364-5-53 [5].

Соответствие проверяют обследованием оборудования и анализом инструкции по эксплуатации.

4.3 Повышение потенциала земли

Поскольку в результате неисправности ОПАСНОЕ ДЛЯ ЖИЗНИ НАПРЯЖЕНИЕ может присутствовать на доступных частях внешнего оборудования до момента устранения неисправности больше, чем у внутреннего оборудования, то, возможно, потребуются специальные меры по организации заземления. Обычно данные меры подробно описаны в соответствующих национальных нормативных документах.

Примечание – В США данные требования изложены в «Национальных электротехнических нормативах», в Канаде в – «Канадских электротехнических нормативах»

Соответствие проверяют анализом инструкции по эксплуатации.

5 Маркировка и инструкции

Инструкция по эксплуатации ВНЕШНЕГО ОБОРУДОВАНИЯ должна содержать информацию о любых специальных мерах по его защите от внешних факторов при РАЗМЕЩЕНИИ НА ОТКРЫТОМ ВОЗДУХЕ (см. IEC 60950-1, 1.7.2).

Если изготовитель ВНЕШНЕГО КОЖУХА классифицирует его в соответствии с IEC 60529, то должен быть присвоен IP код, но не обязательно наносить его маркировку на ВНЕШНИЙ КОЖУХ. Присваивать IP код ВНЕШНЕМУ ОБОРУДОВАНИЮ не обязательно.

Соответствие проверяют осмотром.

6 Защита от поражения электрическим током на открытом воздухе

6.1 Предельные значения напряжений на доступных для пользователя частях оборудования на открытом воздухе

Доступные для ПОЛЬЗОВАТЕЛЕЙ проводящие части оборудования, РАЗМЕЩЕННОГО НА ОТКРЫТОМ ВОЗДУХЕ, должны отвечать требованиям для цепей БСНН согласно IEC 60950-1, 2.2.2 и 2.2.3 за исключением того, что предельные значения напряжения не должны превышать:

- 15 В переменного тока, 21,2 В пикового значения переменного тока или 30 В постоянного тока (см. IEC 60950-1, 2.2.2) при нормальных условиях эксплуатации;

- 15 В переменного тока, 21,2 В пикового значения переменного тока или 30 В постоянного тока продолжительностью более 0,2 с (см. IEC 60950-1, 2.2.3) при единичной неисправности. Кроме того, при единичной неисправности, напряжение не должно превышать 30 В переменного тока, 42,4 В пикового значения переменного тока или 60 В постоянного тока.

Исключение, приведенное в IEC 60950-1, 2.2.3 относительно 2.3.2.1, перечисление b) этого же стандарта, не применяют к доступным для ПОЛЬЗОВАТЕЛЯ частям оборудования.

Примечание – Применение более низких предельных значений напряжений обусловлено снижением контактного сопротивления тела в условиях повышенной влажности.

Соответствие проверяют измерением.

6.2 Цепи с ограничением тока на открытом воздухе

Применяют требования IEC 60950-1, 2.4 без изменений.

7 Монтажные зажимы для подключения внешних проводов

Выводы питания от сети переменного тока ВНЕШНЕГО ОБОРУДОВАНИЯ, используемые для -подключения к обычной электропроводке здания, должны соответствовать требованиям IEC 60950-1, 3.3;

- непосредственного подключения к системе распределения сетевого электропитания, должны соответствовать требованиям IEC 60364.

Примечание – Для других выводов применяют требования МЭК 60950-1.

Соответствие проверяют осмотром.

8 Требования к конструкции внешних кожухов

8.1 Общие требования

Защита от коррозии должна быть обеспечена использованием соответствующих материалов или применением предохраняющих покрытий для незащищенных поверхностей с учетом предполагаемых условий эксплуатации.

Части, такие как дисковый номеронабиратель или разъемы, которые являются функциональными частями ВНЕШНЕГО КОЖУХА, должны соответствовать тем же требованиям по защите, что и ВНЕШНИЙ КОЖУХ.

Примечание 1 – Аспекты, касающиеся безопасности, которые требуется сохранять в течение всего срока службы ВНЕШНЕГО КОЖУХА, включают:

- непрерывную защиту от удара;
- непрерывную защиту от проникновения пыли и воды;
- обеспечение непрерывности заземления.

ВНЕШНИЙ КОЖУХ не должен быть использован в качестве проводника тока во время нормальной эксплуатации, если это может привести к коррозии, снижающей безопасность. Это не исключает соединения проводящей части ВНЕШНЕГО КОЖУХА с защитным заземлением для обеспечения протекания токов при неисправной работе.

Примечание 2 – Ток, протекающий через соединения, может увеличить коррозию в условиях повышенной влажности.

Если проводящая часть ВНЕШНЕГО КОЖУХА соединена с защитным заземлением для обеспечения протекания токов при неисправной работе, то это соединение должно отвечать требованиям IEC 60950-1, 2.6 после соответствующих испытаний на внешние воздействия по 8.3 настоящего стандарта.

Соответствие проверяют осмотром и, при необходимости, испытаниями по IEC 60950-1, 2.6 и по 8.3 настоящего стандарта.

8.2 Устойчивость к воздействию ультрафиолетового излучения

Неметаллические части ВНЕШНИХ КОЖУХОВ, подпадающих под требования настоящего стандарта, должны иметь достаточную устойчивость к разрушению от воздействия ультрафиолетового (далее – УФ) излучения.

Таблица 1 – Допустимый предел ухудшения свойств материалов после воздействия УФ-излучения

Испытуемая часть	Свойство	Стандарт, устанавливающий методы испытаний	Максимально допустимое снижение свойств после испытаний, %
Части, используемые в качестве механической опоры	Прочность на разрыв ^{a)}	ИСО 527	70
	или Прочность на изгиб ^{a), б)}	ИСО 178	70
Части, обеспечивающие устойчивость к ударам	Ударная вязкость по Шарпи ^{с)}	ИСО 179	70
	или Ударные свойства по Изоду ^{с)}	ИСО 180	70
	или Стойкость к ударному растяжению ^{с)}	ИСО 8256	70
Все части	Воспламеняемость	См. IEC 60950-1, 1.2.12 и приложение А	См. сноску ^{д)}

^{a)} Испытания прочности на разрыв и изгиб проводят на образцах толщиной не менее фактической.
^{b)} Сторону образца, подверженную воздействию УФ-излучения, при испытаниях по методу трехточечной нагрузки приводят в соприкосновение с двумя точками приложения нагрузки.
^{c)} Испытания, проведенные на образцах толщиной 3,0 мм на ударную стойкость по Изоду и на стойкость к ударному растяжению, а также испытания, проведенные на образцах толщиной 4,0 мм на ударную вязкость по Шарпи, распространяются на материалы других толщин, вплоть до 0,8 мм.
^{d)} Класс воспламеняемости не должен быть ниже класса, определенного в IEC 60950-1, раздел 4.

Соответствие проверяют исследованием конструкции и имеющихся данных по стойкости материала КОЖУХА или любых нанесенных на него защитных покрытий к воздействию УФ-излучения.

Если такие данные недоступны, то проводят испытания по таблице 1.

Образцы, взятые от частей или состоящие из идентичного материала, готовят согласно требованиям соответствующего стандарта, устанавливающего методы испытаний. Далее образцы обрабатывают по приложению С. После обработки образцы не должны иметь никаких существенных дефектов, таких как трещины или расколы. Далее их выдерживают в помещении не менее 16 ч и не более 96 ч, после чего подвергают необходимому испытанию согласно требованиям соответствующего стандарта.

Чтобы оценить процент снижения свойств после проведения испытания, образцы, которые не были обработаны по приложению С, проверяют в то же самое время, что и обработанные образцы. Процент снижения свойств должен быть таким, как это определено в таблице 1.

8.3 Стойкость к коррозии

8.3.1 Общие требования

Металлические части ВНЕШНИХ КОЖУХОВ с защитным покрытием или без него должны иметь достаточную устойчивость к воздействию вредных примесей, содержащихся в воде.

Соответствие проверяют осмотром, анализом данных, предоставленных изготовителем, или, при необходимости, испытаниями по 8.3.2 - 8.3.4.

Соответствие категории стойкости к промышленной атмосфере A1, A2 или A3 по IEC 61587-1 [3] считают приемлемой альтернативой испытаниям по 8.3.2 - 8.3.4.

8.3.2 Испытательная установка

Установка для испытания на воздействие соляного тумана включает в себя испытательную камеру и распыляющие устройства, как описано в IEC 60068-2-11.

Установка для испытания на воздействие водонасыщенной воздушной среды, содержащей диоксид серы, представляет собой инертную герметично закрытую камеру, заполненную водонасыщенной воздушной средой, содержащей диоксид серы (см. приложение А), в которой испытываемые образцы и их опоры зафиксированы. Подробное описание камеры см. в ISO 3231.

8.3.3 Процедура испытаний

Испытания состоят из двух идентичных 12-суточных периодов, следующих один за другим.

Каждый 12-суточный период состоит из испытания а) и следующего за ним испытания б):

-испытание а) состоит из 168 ч выдержки в атмосфере соляного тумана. Концентрация соляного раствора, формирующего соляной туман, составляет (5 ± 1) % массы. Температура в испытательной камере составляет (35 ± 2) °С;

-испытание б) состоит из пяти циклов, состоящих из 8-часовой выдержки в атмосфере водонасыщенной воздушной среды, содержащей диоксид серы (см. приложение А), при температуре в испытательной камере (40 ± 2) °С и 16-часового периода покоя, при котором дверь камеры открыта.

После каждого 12-суточного периода испытываемые образцы промывают деминерализованной водой.

8.3.4 Критерий соответствия

Соответствие проверяют осмотром. На оборудовании не должно быть следов коррозии, трещин или других повреждений. Однако допускается поверхностная коррозия защитного покрытия. В случае сомнения образцы сравнивают с эталонным образцом Ri1 по ISO 4628-3.

8.4 Основание противопожарного кожуха

Основание ПРОТИВОПОЖАРНОГО КОЖУХА ВНЕШНЕГО ОБОРУДОВАНИЯ должно соответствовать требованиям IEC 60950-1, 4.6.2 за исключением тех случаев, когда инструкция по эксплуатации содержит требование о необходимости устанавливать оборудование непосредственно и permanently на негорючую поверхность (например, бетон или металл). Маркировка оборудования не требуется.

Соответствие проверяют осмотром.

8.5 Уплотнительные прокладки

Если уплотнительные прокладки используют для защиты от проникновения загрязняющих веществ, то необходимо применять соответствующие требования 8.5.1 - 8.5.3.

Примечание - Для США и Канады типы КОЖУХОВ установлены в «Национальных электротехнических нормативах» и «Канадских электротехнических нормативах» соответственно.

8.5.1 Общие требования

Места соединения всех устройств, предназначенных для размещения в открываемых частях КОЖУХОВ оборудования и подвергаемых воздействию утечки и разбрызгиванию масла, а также любая дверца или крышка КОЖУХА должны иметь уплотнительные прокладки по всей длине стыка.

Уплотнительные прокладки КОЖУХА из высокоэластичного или термопластичного материала или составные уплотнительные прокладки, включающие в себя высокоэластичный материал, подверженные воздействию воды или пыли, должны соответствовать требованиям настоящего стандарта.

Соответствие проверяют осмотром и проведением соответствующих испытаний по приложению D.

8.5.2 Маслостойкость

Уплотнительные прокладки КОЖУХА, подверженные воздействию масла или хладагента, должны быть маслостойкими.

Соответствие проверяют осмотром и проведением испытания посредством погружения в масло по D.4 (приложение D).

8.5.3 Способ крепления

Уплотнительные прокладки должны быть закреплены механически или клеящим веществом. Уплотнительные прокладки и средства их крепления не должны быть повреждены во время открывания крышек, дверей и т.д.

Соответствие проверяют осмотром.

9 Защита оборудования внешним кожухом

9.1 Защита от влаги

ВНЕШНИЙ КОЖУХ должен обеспечивать достаточную защиту помещенного внутрь него оборудования от воздействия влаги. Примеры конструкций КОЖУХОВ, соответствующих данным требованиям, приведены в таблице 2.

Примечания

1 Это не исключает возможности использования конструкций ВНЕШНИХ КОЖУХОВ или ВНЕШНЕГО ОБОРУДОВАНИЯ, имеющих разделенные на части объемы с различной степенью загрязнения.

2 Рассмотрение учета действия, проводящего загрязнения, по сравнению с непроводящим загрязнением, которое может стать проводящим только под воздействием влаги, см. соответствующие требования IEC 60529.

Т а б л и ц а 2 – Примеры обеспечения различных степеней загрязнения

Степень загрязнения	Метод достижения
Степень загрязнения 3	Применение КОЖУХА со степенью защиты IPX4 или соответствие требованиям приложения В в части проникновения воды для достижения степени загрязнения 3 внутри КОЖУХА
Снижение степени загрязнения 3 до степени загрязнения 2	Снижение степени загрязнения 3 до степени загрязнения 2 может быть выполнено принятием одной из следующих мер: - обеспечением непрерывного электропитания заключенного в кожух оборудования; - поддержанием специальных климатических условий внутри ВНЕШНЕГО ОБОРУДОВАНИЯ или ВНЕШНЕГО КОЖУХА для предотвращения конденсации; - применением КОЖУХА со степенью защиты IP54
Снижение до степени загрязнения 1	Снижение до степени загрязнения 1 может быть выполнено по методам, описанным в IEC 60950-1, таким как заливка компаундом, капсулирование или нанесение покрытия

При необходимости КОЖУХ ВНЕШНЕГО ОБОРУДОВАНИЯ должен иметь дренажные отверстия для контроля накопления влаги из-за:

- проникновения воды через отверстия и
- конденсации влаги, если не обеспечены достаточные меры от ее образования (обеспечение непрерывного электропитания оборудования или специального подогрева оборудования считают достаточной защитой от конденсации влаги).

Наличие дренажных отверстий и их расположение необходимо учитывать при определении индекса степени защиты IP.

Соответствие проверяют осмотром и, при необходимости, проведением соответствующих испытаний по приложению В или по IEC 60529.

Перед проведением испытаний оборудование должно быть установлено в соответствии с инструкцией по эксплуатации. Если в оборудовании есть вентиляторы или другие средства для обеспечения вентиляции, которые могли бы повлиять на проникновение воды, то испытания должны быть проведены как при включенной, так и при выключенной вентиляции до тех пор, пока не станет очевидно, какой из этих режимов наиболее неблагоприятный.

После проведения испытаний должны быть выполнены следующие условия:

- для ВНЕШНИХ КОЖУХОВ проникновение воды внутрь кожуха не допускается;
- для ВНЕШНЕГО ОБОРУДОВАНИЯ допускается проникновение воды внутрь КОЖУХА, но при условии, что не будет:

а) осадения воды в тех местах изоляции, где это может привести к образованию токопроводящих дорожек вдоль ПУТЕЙ УТЕЧКИ;

б) осадения воды на неизолированных токоведущих частях или проводке, или на проводке,

не предназначенной для функционирования в условиях влажности, или

с) проникновения воды в пространство для проводов электропитания (см. IEC 60950-1, 3.2.9).

9.2 Защита от растений, вредных насекомых и животных

Если предполагается возможность проникновения растений, вредных насекомых и животных во ВНЕШНЕЕ ОБОРУДОВАНИЕ, то в нем должна быть предусмотрена соответствующая защита.

Примечание – Защита от растений, вредных насекомых и животных – по IEC 61969-3 [6].

Соответствие проверяют осмотром.

9.3 Защита от чрезмерной пыли

Если предполагается присутствие чрезмерной пыли, то ВНЕШНЕЕ ОБОРУДОВАНИЕ должно иметь КОЖУХ с необходимой степенью защиты IPXX или аналогичной для обеспечения соответствующей защиты от ее проникновения.

Примечание – Пыль от дорожных транспортных средств не считают проводящей.

Соответствие проверяют осмотром и, при необходимости, проведением соответствующих испытаний по IEC 60529.

10 Механическая прочность кожухов

10.1 Общие требования

ВНЕШНИЕ КОЖУХИ и ВНЕШНЕЕ ОБОРУДОВАНИЕ должны иметь соответствующую механическую прочность и обеспечивать защиту от доступа к частям, находящимся под напряжением, и от других опасностей, которые могут возникать внутри оборудования при эксплуатации в пределах всего предполагаемого диапазона параметров окружающей среды.

Соответствие проверяют исследованием конструкции и имеющихся данных и, при необходимости, проведением испытаний по 10.2. После проведения испытаний должны быть выполнены следующие требования:

- защита должна оставаться на уровне, определенном в 9.1;
- должны быть выполнены требования, установленные в IEC 60950-1, 4.2.1.

10.2 Испытание на удар

ВНЕШНИЕ КОЖУХИ и ВНЕШНЕЕ ОБОРУДОВАНИЕ должны быть подвергнуты испытанию на удар по IEC 60950-1, 4.2.5. Если КОЖУХ изготовлен из полимерного материала, то испытание проводят при минимальной температуре окружающей среды, установленной изготовителем, или установленной минимальной температуре окружающей среды минус 33 °С. Испытание может быть проведено на части кожуха, представляющей собой самую большую неармированную область. При испытании часть кожуха закрепляют в нормальном эксплуатационном положении.

Примечание – Для Финляндии, Норвегии и Швеции должны быть учтены требования 4.1, примечание 3.

При испытании удары наносят по дверцам, крышкам, стыкам и аналогичным местам кожуха, через которые могут проникать пыль и влага. Удары наносят сразу же после извлечения кожуха из климатической камеры.

11 Внешнее оборудование, содержащее батареи открытого типа

Отсек для батарей открытого типа (негерметичных), в котором возможно газовыделение во время нормальной эксплуатации или перезаряда батарей, должен иметь соответствующую вентиляцию.

В отсеке, содержащем как батареи, так и электрические компоненты, необходимо предотвратить опасность воспламенения локальной концентрации водорода и кислорода в результате искрения контакторов и выключателей, расположенных вблизи вентиляционных отверстий и клапанов батареи. Это может быть достигнуто, например, использованием полностью защищенных (герметичных) компонентов, отделением батарейного отсека или обеспечением достаточной вентиляции.

Соответствие проверяют осмотром и, при необходимости, проведением испытания.

Если достаточность вентиляции неочевидна, то для определения концентрации газа должно быть проведено следующее испытание.

Пробы воздушной среды батарейного отсека берут после 7 ч работы оборудования. Пробы берут в местах, где возможна наибольшая концентрация водорода. Концентрация водорода не должна превышать 1 % (объемная доля) в зонах, расположенных вблизи источника воспламенения или 2 % (объемная доля) в зонах, не расположенных вблизи источника воспламенения. Для оценки перезаряда аккумуляторной батареи см. IEC 60950-1, 4.3.8.

**Приложение А
(обязательное)**

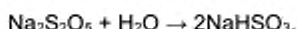
Водонасыщенная воздушная среда, содержащая диоксид серы (см. 8.3.2 и 8.3.3)

Если испытательная камера имеет внутренний объем (300 ± 30) дм³, то водонасыщенную воздушную среду, содержащую диоксид серы, создают путем подачи в закрытую испытательную камеру 0,2 дм³ диоксида серы концентрацией 0,067 % (объемная доля). Диоксид серы можно подавать из газового баллона или создать путем химической реакции непосредственно в камере. Для испытательных камер, имеющих другой внутренний объем, количество диоксида серы изменяют соответственно их объема.

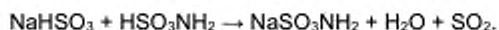
Диоксид серы может быть получен внутри испытательной камеры в результате реакции пиросульфита натрия ($\text{Na}_2\text{S}_2\text{O}_5$) с концентрированной сульфаминовой кислотой (HSO_3NH_2).

Примечания

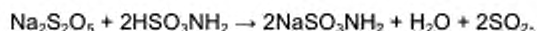
1 Данный метод состоит из растворения избытка пиросульфита натрия в воде:



Затем добавляют стехиометрическое количество сульфаминовой кислоты:



Результирующая общая реакция имеет следующий вид:



Для получения 1 дм³ диоксида серы в нормальных условиях (температура 0 °С и давление 760 мм рт. ст.) требуются 4,24 г пиросульфита натрия и 4,33 г сульфаминовой кислоты.

2 Сульфаминовая кислота является единственной твердой минеральной кислотой, которую легко хранить.

3 Вышеуказанное описание приведено из МЭК 60439-5 [7], 8.2.11.3.1 и 8.2.11.3.2.

**Приложение В
(обязательное)****Испытание на воздействие распыленной воды (см.9.1)**

Установка для испытания на воздействие распыленной воды состоит из трех распылительных головок, установленных на концах водоподводящих труб (см. рисунок В.1). Распылительные головки изготавливают в соответствии с требованиями рисунка В.2. Для проведения испытаний в установке используют пресную воду. Испытуемый кожух размещают в центре зоны действия распылительных головок таким образом, чтобы наибольшее количество воды попало внутрь него. Давление воды на входе каждой распылительной головки поддерживают на уровне 34,5 кПа. Испытуемый кожух подвергают воздействию распыленной воды в течение 1 ч.

Испытания проводят с различных сторон кожуха, кроме тех случаев, когда конструкция кожуха такова, что результаты испытания с одной стороны будут идентичны результатам испытаний с другой стороны.

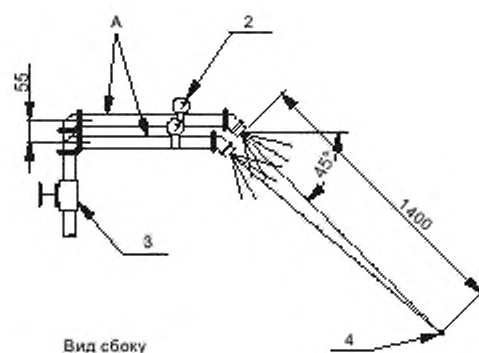
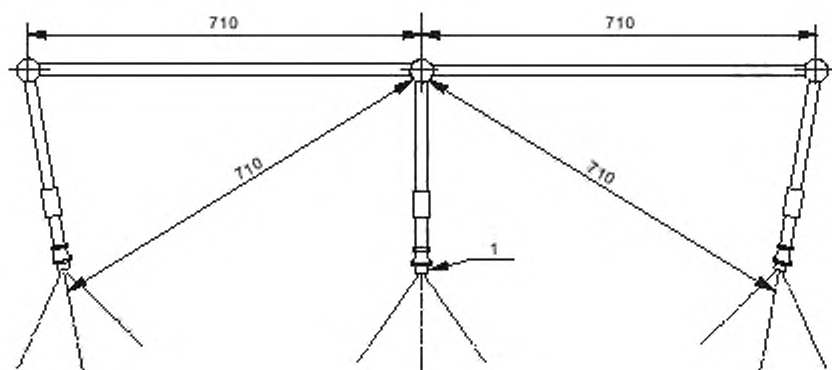
Распылитель воды должен создавать однородный аэрозоль над испытуемой поверхностью или поверхностями. Различные вертикальные поверхности кожуха могут быть испытаны отдельно или вместе при условии, что при испытании будет обеспечено равномерное орошение.

Верхняя поверхность внешнего кожуха должна быть испытана равномерным орошением из форсунок распылителя, находящихся на правильной высоте (см. «центральную точку» на рисунке В.1), в том случае, если:

а) имеются отверстия на верхней поверхности или

б) при изучении конструкции установлено, что избыточная вода, стекающая с верхней поверхности, может проникать внутрь кожуха через вертикальную поверхность, причем это не может быть установлено при испытании боковой поверхности.

При наличии в боковой поверхности кожуха отверстий, расположенных на расстоянии менее 250 мм от уровня земли, в которые возможно проникновение брызг воды, возникающих от падающих на землю капель дождя, должно быть проведено испытание путем орошения поверхности земли перед такими отверстиями. Испытание проводят с такого расстояния, чтобы отраженные от поверхности земли брызги достигали внешнего кожуха. Если после изучения конструкции кожуха устанавливают, что для проверки соответствия достаточно проведения испытания вертикальной поверхности, то данное испытание не проводят.



Вид сбоку

A
(узел измерителя давления)

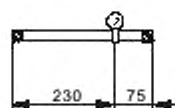
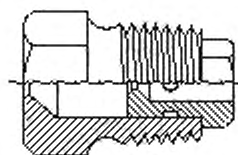


Рисунок В.1 – Установка для испытания на воздействие распыленной воды.

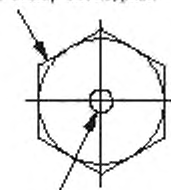
1 – распылительная головка (см. рисунок В.2); 2 – измеритель давления для каждой распылительной головки в отдельности; 3 – регулятор давления для каждой распылительной головки в отдельности; 4 – центральная точка

Распылительная головка в сборе

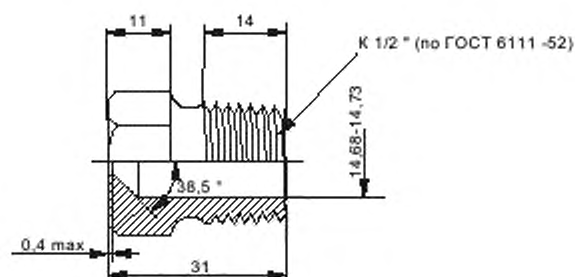


Корпус

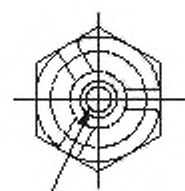
Размер свободный – под ключ



5 (просверлить насквозь)



Вставка

Коническое отверстие 45°
0,8 (глубина)

2,5 (просверлить насквозь)



Три треугольные канавки, расположенные под углом 120°, винтовая спираль 60°. Концы канавок соединены с радиальными отверстиями.
16 (ширина) × 1,52 (глубина)



Рисунок В.2 – Распылительная головка

Приложение С
(обязательное)

Подготовка проведения испытания ультрафиолетовым излучением (см. 8.2)

С.1 Испытательный аппарат

Образцы подвергают воздействию УФ-излучения, используя один из следующих аппаратов:

а) угольную дугу с двойным покрытием (см. С.3) с непрерывным экспонированием. Испытательный аппарат должен быть использован с черной панелью, имеющей температуру $(63 \pm 3) ^\circ\text{C}$ и при относительной влажности $(50 \pm 5) \%$, или

б) ксеноновую дугу (см. С.4) с непрерывным экспонированием. Испытательный аппарат должен работать с ксеноновой дуговой лампой с водяным охлаждением мощностью 6500 Вт, спектральной плотностью потока $0,35 \text{ Вт/м}^2$ при длине волны 340 нм, с черной панелью, имеющей температуру $(63 \pm 3) ^\circ\text{C}$ и при относительной влажности $(50 \pm 5) \%$.

С.2 Установка испытуемых образцов

Образцы устанавливают вертикально на внутренней части цилиндра аппарата, экспонирующего излучение, причем широкая часть образцов должна быть направлена на дугу. Образцы устанавливают таким образом, чтобы они не касались друг друга.

С.3 Аппарат с угольной дугой, излучающей свет

Аппарат, описанный в ISO 4892-4, или его эквивалент применяют в соответствии с ISO 4892-1 и ISO 4892-4 с использованием фильтра типа 1 без водных брызг.

С.4 Аппарат с ксеноновой дугой, излучающей свет

Аппарат, описанный в ISO 4892-2, или его эквивалент применяют в соответствии с процедурами, приведенными в ISO 4892-1 и ISO 4892-2, с использованием метода А, без водяных брызг.

Приложение D (обязательное)

Испытания уплотнительных прокладок (см. 8.5)

D.1 Испытания уплотнительных прокладок

Уплотнительные прокладки кожуха, подверженные воздействию воды или пыли, должны быть испытаны в соответствии с требованиями D.2 или D.3 в зависимости от материала прокладки. Уплотнительные прокладки кожуха, подверженные воздействию масла или хладагента, дополнительно испытывают по D.4. Соответствующие испытания проводят на трех образцах материала прокладки.

D.2 Испытания на разрыв и растяжение

Настоящим испытаниям подвергают уплотнительные прокладки, которые во время эксплуатации могут быть подвергнуты растяжению (например, уплотнительные кольца круглого сечения). Материал уплотнительной прокладки должен быть такого качества, что его образцы, подвергнутые тепловой обработке при 69 °С - 70 °С в термокамере с циркуляцией воздуха в течение 168 ч, имели не менее 75 % прочности на разрыв и 60 % растяжимости относительно образцов, не подвергнутых тепловой обработке. После завершения испытаний не должно быть деформации, расплавления и растрескивания материала или других видимых ухудшений его состояния. Также материал не должен стать тверже при проверке на ощупь при обычном сгибании его рукой.

D.3 Испытание на сжатие

Настоящему испытанию подвергают уплотнительные прокладки, изготовленные из газонаполненных материалов с замкнутойчейстой структурой. Серию образцов материала уплотнительной прокладки подвергают испытаниям в соответствии с требованиями перечислений а), b) и c) (см. рисунок D.1). После завершения каждого испытания на образцах не должно быть видимых признаков разрушения или трещин.

а) Цилиндрический груз, создающий давление 69 кПа, размещают в центральной части каждого образца. По прошествии 2 ч груз снимают и оставляют образец на 30 мин при комнатной температуре (25±3) °С. После этого измеряют толщину уплотнительной прокладки и сравнивают ее со значением толщины, полученным до воздействия груза. Остаточная деформация сжатия не должна превышать 50 % исходной толщины образца.

б) После проведения испытания по перечислению а) те же образцы подвешивают в термокамере с циркуляцией воздуха и выдерживают в ней 5 ч при температуре 70 °С. Затем образцы извлекают из термокамеры и по прошествии примерно 24 ч повторно проводят испытания по перечислению а).

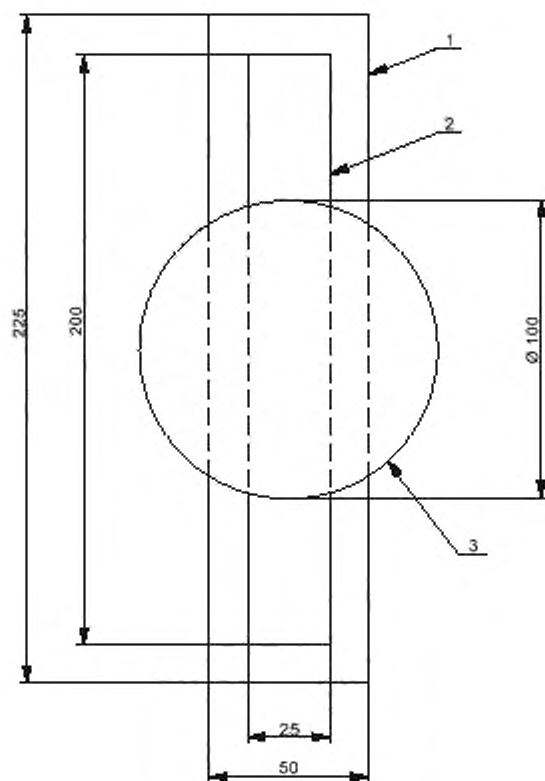
с) После проведения испытания по перечислению б) те же образцы выдерживают 24 ч в камере холода при температуре минус 30 °С. После извлечения из камеры образцы подвергают удару молотка массой 1,35 кг, падающего с высоты 150 мм. Молоток должен иметь стальную головку 28,6 мм в диаметре. Ударная поверхность головки молотка должна иметь диаметр 25,4 мм и слегка скругленные края. Испытуемые ударом образцы кладут на дощечки из чистой (однородной) ели размерами 50 × 100 мм. После испытания ударом образцы обследуют на наличие трещин или других неблагоприятных признаков. Затем испытания ударом повторяют каждые 24 ч в течение двух дней. После этого образцы извлекают из камеры холода и оставляют при комнатной температуре (25±3) °С примерно на 24 ч, а затем повторно проводят испытания по перечислению а).

Примечание – Для Финляндии, Норвегии и Швеции должны быть учтены требования 4.1, примечание 3.

D.4 Испытание погружением в масло

Материал уплотнительной прокладки не должен увеличиваться в объеме (разбухать) более чем на 25 % или уменьшаться в объеме (давать усадку) более чем на 1 % после погружения в масло на 70 ч при комнатной температуре (25±3) °С. Детальное описание испытаний приведено в ISO 18173 или AOIM (американское общество по испытанию материалов) D471-98 [8].

Примечание – В США и Канаде при испытаниях используют масло марки IRM 903.



1 – опорная плита из оцинкованной или крашеной стали толщиной (1,5-3,5) мм; 2 – испытуемый образец закрепляют на опорной плите, используя клеящие вещества и технологические методы, предложенные изготовителем; 3 – цилиндрический груз массой 18 кг

Рисунок D.1 – Испытание уплотнительных прокладок

Приложение Е
(справочное)

Техническое обоснование

Е.1 Общие положения

Во время разработки настоящего стандарта предполагалось, что:

- за пределами ВНЕШНЕГО ОБОРУДОВАНИЯ не должно быть потенциальных опасностей кроме тех, которые могут исходить от другого оборудования информационных технологий;
- защита от вандализма и других преднамеренных действий рассматривается как потребительские свойства изделия (например, в IEC 60950-1 отсутствуют требования по надежности запирающих устройств, использованию определенного типа головок винтов, проведению испытаний на защиту от проникновения и т.д.).

Е.2 Защита от поражения электрическим током

Большая часть требований по защите от поражения электрическим током в достаточной степени охвачена в первом издании IEC 60950-1, включая рекомендации по току, а в отдельных случаях имеются ссылки на соответствующие стандарты по безопасности (как правило, на стандарты серии IEC 60364), поэтому, за исключением нижеследующих дополнений, IEC 60950-1 не нуждается в изменениях. Следующие специальные требования не в достаточной степени представлены в IEC 60950-1:

- устранение неисправностей заземления удаленно размещенного (не защищенного от воздействия окружающей среды) оборудования информационных технологий;
- степень защиты, обеспеченная КОЖУХОМ от дождя, пыли и т.д.;
- степень воздействия влаги и загрязнения на заключенные в кожух части;
- возможные последствия от проникновения растений и животных, если существует вероятность шунтирования или повреждения изоляции;
- максимально допустимое напряжение от прикосновения и полное сопротивление контакта с человеческим телом в условиях повышенной влажности.

Е.3 Энергетические опасности

Большая часть требований по защите людей от энергетических опасностей в достаточной степени охвачена в IEC 60950-1. Однако значение тока, который может возникнуть в сети электропитания оборудования при неисправной работе, может быть значительно больше, что необходимо учитывать при определении номинальных параметров компонентов. Кроме того, при использовании компонентов с заниженными номинальными параметрами может возникнуть опасность возникновения огня.

Е.4 Огнеопасность

Большая часть требований по защите от огня, возникающего внутри оборудования, в достаточной степени охвачена в IEC 60950-1. Однако подход, который допускается использовать для оборудования, расположенного внутри здания, неприемлем для внешнего оборудования, так как внутрь него возможно проникновения дождя и т.д.

Для ВНЕШНЕГО ОБОРУДОВАНИЯ некоторых типов допускается не использовать ПРОТИВОПОЖАРНЫЙ КОЖУХ в нижней части, если это оборудование установлено на бетонном основании, даже если его не эксплуатируют в ПОМЕЩЕНИЯХ (МЕСТАХ) С ОГРАНИЧЕННЫМ ДОСТУПОМ.

Е.5 Механические опасности

Все требования по защите от механических опасностей, возникающих в оборудовании, в достаточной степени охвачены в IEC 60950-1.

Е.6 Опасности от выделения тепла

Большая часть требований по защите от опасностей, возникающих из-за прямого воздействия высоких температур, в достаточной степени установлена в IEC 60950-1. Однако для маловероятно доступного для людей оборудования (например, оборудования, предназначенного для установки на столбах вне досягаемости человека) допускается увеличение предельно допустимых значений температуры.

Диапазон температуры окружающей среды для ВНЕШНЕГО ОБОРУДОВАНИЯ находится на рассмотрении. Влияние нагрева оборудования солнцем не рассматривается.

Кроме опасностей непосредственно от выделения тепла необходимо учитывать и косвенные опасности. Например, некоторые пластмассы при охлаждении становятся хрупкими. КОЖУХ, изготовленный из подобных пластмасс, при его разрушении может стать причиной возникновения такой опасности для пользователей, как механическая или электрическая.

Е.7 Опасность излучения

Большая часть требований по защите от опасностей, возникающих в результате излучения, в достаточной степени охвачена в IEC 60950-1. Однако необходимо учитывать и косвенные опасности.

Полимерные материалы могут становиться хрупкими под воздействием ультрафиолетового излучения, так же как и низких температур. Кожух, изготовленный из подобной пластмассы, при его разрушении может стать причиной возникновения таких опасностей для пользователей, как механическая или электрическая.

Е.8 Химические опасности

Для ВНЕШНЕГО ОБОРУДОВАНИЯ некоторых типов необходимо учитывать химические опасности, возникающие внутри него или за его пределами.

Химические вещества, попадающие на оборудование из окружающей среды (например, соль для очист-

ки улиц зимой), также могут создавать дополнительные проблемы.

E.9 Биологические опасности

Требования по защите от биологических опасностей не представлены в IEC 60950-1.

Возникновение непосредственной биологической опасности, как и химической опасности и опасности излучения маловероятно, однако бактерии и плесень могут разрушать пластмассы и некоторые металлы, ослабляя тем самым ЗАЩИТНЫЕ КОЖУХИ. Как указано в E.2, проникновение растений и животных внутрь оборудования может привести к шунтированию или повреждению изоляции.

E.10 Взрывоопасность

Если ВНЕШНЕЕ ОБОРУДОВАНИЕ изготовлено в погодозащищенном исполнении, то повышается вероятность возникновения взрывоопасной атмосферы в результате:

- выделения водорода при заряде свинцово-кислотных аккумуляторных батарей внутри оборудования;
- утечек метана или других газов из трубопроводов, подводящих газ внутрь оборудования.

**Приложение ДА
(справочное)**

Сведения о соответствии межгосударственных стандартов ссылочным международным стандартам (международным документам)

Таблица ДА 1

Обозначение и наименование международного стандарта (международного документа)	Степень соответствия	Обозначение и наименование соответствующего межгосударственного стандарта
ISO 178 Пластмассы. Определение свойств при изгибе	—	*
ISO 179 (все части) Пластмассы. Определение ударной вязкости по Шарпи	—	*
ISO 180 Пластмассы. Определение ударной прочности по Изоду	—	*
ISO 527 (все части) Пластмассы. Определение свойств при растяжении	—	*
ISO 3231 Краски и лаки. Определение стойкости к воздействию влажного воздуха, содержащего диоксид серы	—	*
ISO 4628-3 Краски и лаки. Оценка степени разрушения лакокрасочных покрытий. Обозначение интенсивности, количества и размера дефектов общего типа. Часть 3. Обозначение степени коррозии	—	*
ISO 4892-1 Пластмассы. Методы испытаний на воздействие лабораторных источников света. Часть 1. Общие руководящие положения	—	*
ISO 4892-2 Пластмассы. Методы испытаний на воздействие лабораторных источников света. Часть 2. Лампы с ксеноновой дугой	—	*
ISO 4892-4 Пластмассы. Методы испытаний на воздействие лабораторных источников света. Часть 4. Дуговые угольные лампы с открытым пламенем	—	*
ISO 8256 Пластмассы. Определение стойкости к ударному растяжению	—	*
ISO 18173: 2005 Контроль неразрушающий. Общие термины и определения	—	*
IEC 60068-2-11: 1981 Основные методы испытаний на воздействие внешних факторов. Часть 2. Испытание Ка. Соляной туман	IDT	ГОСТ 28207-89 (МЭК 68-2-11-81) Основные методы испытаний на воздействие внешних факторов. Часть 2. Испытания. Испытание Ка: Соляной туман
IEC 60364 (все части) Электроустановки зданий	—	*
IEC 60364-4-43: 2001 Электроустановки зданий. Часть 4-43. Требования по обеспечению безопасности. Защита от перегрузки по току	—	*
IEC 60529 Степени защиты, обеспечиваемые оболочками (Код IP)	MOD	ГОСТ 14254-96 (МЭК 529-89) Степени защиты, обеспечиваемые оболочками (Код IP)
IEC 60950-1:2005 Оборудование информационных технологий. Требования безопасности. Часть 1. Общие требования	IDT	ГОСТ IEC 60950-1—2011 Оборудование информационных технологий. Требования безопасности. Часть 1. Общие требования
IEC 61643 (все части) Низковольтные устройства защиты от перенапряжений	—	*
* Соответствующий межгосударственный стандарт отсутствует. До его утверждения рекомендуется использовать перевод на русский язык данного международного стандарта. Перевод находится в Федеральном информационном фонде технических регламентов и стандартов		
П р и м е ч а н и е – В настоящей таблице использовано следующее условное обозначение степени соответствия стандартов - IDT – идентичный стандарт		

Библиография

- [1] IEC 61024-1:1990 Protection of structures against lightning – Part 1: General principles (Молниезащита строительных конструкций. Часть 1. Общие принципы)
- [2] IEC 60721-3-4 Classification of environmental conditions – Part 3: Classification of groups of environmental parameters and their severities – Section 4: Stationary use at non-weather protected locations (Классификация внешних воздействующих факторов. Часть 3. Классификация групп внешних воздействующих факторов и их степеней жесткости. Раздел 4. Эксплуатация в стационарных условиях в местах, не защищенных от непогоды)
- [3] IEC 61587-1:1999 Mechanical structures for electronic equipment – Tests for IEC 60917 and IEC 60297 – Part 1: Climatic, mechanical tests and safety aspects for cabinets, racks, subracks and chassis (Конструкции механические для электронного оборудования. Испытания для МЭК 60917 и МЭК 60297. Часть 1. Климатические, механические испытания и вопросы безопасности для шкафов, стоек, секций стоек и шасси)
- [4] IEC 60664-1 Insulation coordination for equipment within low-voltage systems – Part 1: Principles, requirements and tests (Согласование изоляции для оборудования, находящегося в пределах низковольтных систем. Часть 1. Принципы, требования и испытания)
- [5] IEC 60364-5-53 Electrical installations of buildings – Part 5-53: Selection and erection of electrical equipment – Isolation, switching and control (Электроустановки зданий. Часть 5-53. Выбор и монтаж электрооборудования. Изоляция, коммутация и управление)
- [6] IEC 61969-3 Mechanical structures for electronic equipment – Outdoor enclosures – Part 3: Sectional specification – Climatic, mechanical tests and safety aspects for cabinets and cases (Конструкции механические для электронного оборудования. Наружные кожухи. Часть 3. Групповые технические условия. Климатические, механические испытания и вопросы безопасности для шкафов и корпусов)
- [7] IEC 60439-5:1996 Low-voltage switchgear and controlgear assemblies – Part 5: Particular requirements for assemblies intended to be installed outdoors in public places – Cable distribution cabinets (CDCs) for power distribution in networks¹) Amendment 1(1998) [Устройства комплектные низковольтные распределения и управления. Часть 5. Дополнительные требования к низковольтным комплектным устройствам, предназначенным для наружной установки в общедоступных местах (распределительным шкафам). Изменение 1 (1998)]
- [8] ASTM D471-98: Standard Test Method for Rubber Property-Effect of Liquids (Стандартные методы испытаний для определения свойств резины. Воздействие жидкостей)

УДК 681.3:331.4:006354

МКС 35.020

T58

IDT

Ключевые слова: размещение на открытом воздухе, внешнее оборудование, внешний кожух

Подписано в печать 01.08.2014. Формат 60x84¹/₈.

Усл. печ. л. 3,26. Тираж 41 экз. Зак. 3134

Подготовлено на основе электронной версии, предоставленной разработчиком стандарта

ФГУП «СТАНДАРТИНФОРМ»
123995 Москва, Гранатный пер., 4.
www.gostinfo.ru info@gostinfo.ru

Поправка к ГОСТ IEC 60950-22—2013 Оборудование информационных технологий. Требования безопасности. Часть 22. Оборудование, предназначенное для установки на открытом воздухе

В каком месте	Напечатано	Должно быть
Предисловие. Пункт 3. Таблица согласования	—	Узбекистан UZ Узстандарт

(ИУС № 2 2016 г.)