
ФЕДЕРАЛЬНОЕ АГЕНТСТВО
ПО ТЕХНИЧЕСКОМУ РЕГУЛИРОВАНИЮ И МЕТРОЛОГИИ



НАЦИОНАЛЬНЫЙ
СТАНДАРТ
РОССИЙСКОЙ
ФЕДЕРАЦИИ

ГОСТ Р
ИСО 9088—
2014

МАТЕРИАЛЫ УГЛЕРОДНЫЕ ДЛЯ ПРОИЗВОДСТВА АЛЮМИНИЯ

Катодные блоки и обожженные аноды.
Определение действительной плотности в ксилоле
пикнометрическим методом

(ISO 9088:1997, IDT)

Издание официальное



Москва
Стандартинформ
2019

Предисловие

1 ПОДГОТОВЛЕН Открытым акционерным обществом «Уральский электродный институт» (ОАО «Уралэлектродин») на основе собственного перевода на русский язык англоязычной версии стандарта, указанного в пункте 4

2 ВНЕСЕН Техническим комитетом по стандартизации ТК 109 «Электродная продукция»

3 УТВЕРЖДЕН И ВВЕДЕН В ДЕЙСТВИЕ Приказом Федерального агентства по техническому регулированию и метрологии от 27 февраля 2014 г. № 47-ст

4 Настоящий стандарт идентичен международному стандарту ИСО 9088:1997 «Материалы углеродные для производства алюминия. Катодные блоки и обожженные аноды. Определение действительной плотности в ксилоле пикнометрическим методом» (ISO 9088:1997 «Carbonaceous materials for the production of aluminium — Cathode blocks and prebaked anodes — Determination of density in xylene by a pycnometric method», IDT).

При применении настоящего стандарта рекомендуется использовать вместо ссылочных международных стандартов соответствующие им национальные стандарты, сведения о которых приведены в дополнительном приложении ДА

5 ВВЕДЕН ВПЕРВЫЕ

6 ПЕРЕИЗДАНИЕ. Октябрь 2019 г.

Правила применения настоящего стандарта установлены в статье 26 Федерального закона от 29 июня 2015 г. № 162-ФЗ «О стандартизации в Российской Федерации». Информация об изменениях к настоящему стандарту публикуется в ежегодном (по состоянию на 1 января текущего года) информационном указателе «Национальные стандарты», а официальный текст изменений и поправок — в ежемесячном информационном указателе «Национальные стандарты». В случае пересмотра (замены) или отмены настоящего стандарта соответствующее уведомление будет опубликовано в ближайшем выпуске ежемесячного информационного указателя «Национальные стандарты». Соответствующая информация, уведомление и тексты размещаются также в информационной системе общего пользования — на официальном сайте Федерального агентства по техническому регулированию и метрологии в сети Интернет (www.gost.ru)

© ISO, 1997 — Все права сохраняются
© Стандартинформ, оформление, 2014, 2019

Настоящий стандарт не может быть полностью или частично воспроизведен, тиражирован и распространен в качестве официального издания без разрешения Федерального агентства по техническому регулированию и метрологии

Содержание

1 Область применения	1
2 Нормативные ссылки	1
3 Сущность метода	1
4 Реактивы и материалы	1
5 Аппаратура	2
6 Отбор проб	3
7 Проведение испытания	3
8 Обработка результатов	5
9 Протокол испытания	5
Приложение ДА (справочное) Сведения о соответствии ссылочных международных стандартов национальным стандартам	6

Введение

Настоящий стандарт идентичен международному стандарту ИСО 9088:1997 «Материалы углеродные для производства алюминия. Катодные блоки и обожженные аноды. Определение действительной плотности в ксилоле пикнометрическим методом», разработанному Техническим комитетом ISO/TC 47 «Химия», Подкомитетом SC 7 «Оксид алюминия, криолит, фторид алюминия, фторид натрия, углеродные продукты для производства алюминия».

МАТЕРИАЛЫ УГЛЕРОДНЫЕ ДЛЯ ПРОИЗВОДСТВА АЛЮМИНИЯ**Катодные блоки и предварительно обожженные аноды.
Определение действительной плотности в ксилоле пикнометрическим методом**

Carbonaceous materials for the production of aluminium. Cathode blocks and prebaked anodes.
Determination of density in xylene by a pycnometric method

Дата введения — 2015—07—01

1 Область применения

Настоящий стандарт устанавливает пикнометрический метод определения действительной плотности катодных блоков и обожженных анодов, используемых в производстве алюминия.

2 Нормативные ссылки

В настоящем стандарте использованы нормативные ссылки на следующие стандарты:
ISO 3507:1976, Laboratory glassware — Pycnometers (Посуда лабораторная стеклянная. Пикнометры)

ISO 8007:1985¹⁾, Carbonaceous materials used in the production of aluminium — Sampling from cathodic blocks and prebaked anodes — General (Вещества углеродосодержащие для производства алюминия. Отбор проб из катодных блоков и предварительно прокаленных анодов. Общие положения)

3 Сущность метода

Действительную плотность катодных блоков и обожженных анодов измеряют в ксилоле (диметилбензоле) пикнометрическим методом после дегазации под вакуумом.

4 Реактивы и материалы

В ходе определения, если нет иных указаний, используют реактивы только признанной аналитической чистоты и только дистиллированную воду или воду аналогичной чистоты, дегазированную кипячением в течение 1 ч.

4.1 Этанол 95 % по объему.

4.2 Ацетон.

4.3 Серная кислота плотность 1,84 г/мл, раствор порядка 98 % по массе.

4.4 Ксилол (диметилбензол) технический, плотность порядка 0,86 г/мл.

Примечание — Ксилол обжигает кожу и может также абсорбироваться организмом через кожу. Кроме того, следует избегать вдыхания паров ксилола от горячего материала. Безопасность проведения анализов должна определяться инструкциями по охране труда предприятия, утвержденными в установленном порядке.

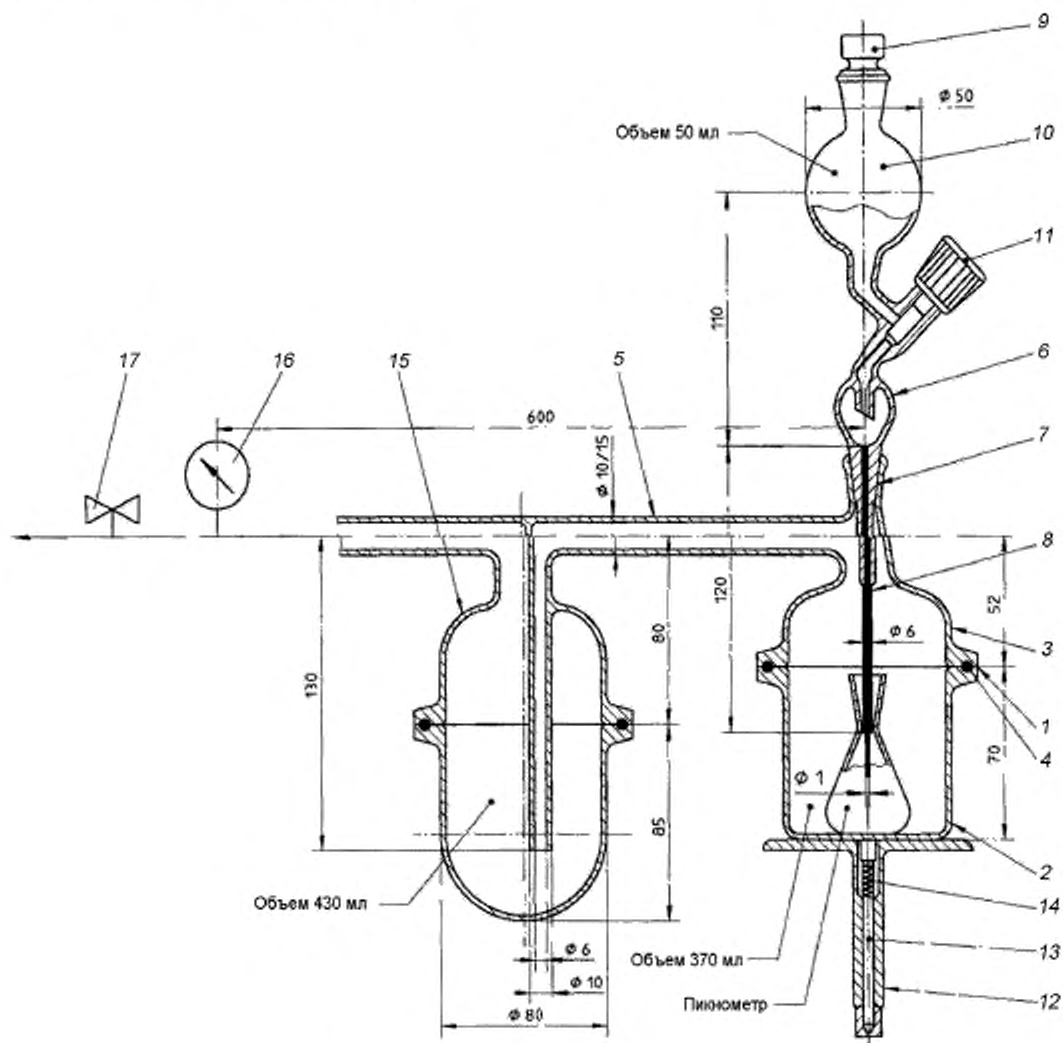
¹⁾ Заменен на ISO 8007-1:1999, ISO 8007-2:1999.

5 Аппаратура

5.1 Пикнометр в соответствии с ИСО 3507, тип 3, вместимость 25 мл.

5.2 Аппарат для дегазирования (см. рисунок 1), состоящий из следующих элементов.

5.2.1 Контейнер (1) для пикнометра, состоящий из стеклянной емкости (2) со съемной крышкой (3) и уплотнительным кольцом (4), позволяющим держать пикнометр без пробки. Вывод из контейнера (5) соединен с насосом (не показан на рисунке).



- 1 — контейнер; 2 — стеклянная емкость; 3 — крышка; 4 — уплотнительное кольцо; 5 — вывод; 6 — заполняющее устройство;
 7 — притертое соединение; 8 — трубка; 9 — резервуар; 10 — притертая стеклянная пробка; 11 — тефлоновый клапан;
 12 — штатив; 13 — стержень; 14 — пружина; 15 — масляная ловушка; 16 — манометр; 17 — клапан

Рисунок 1 — Типовой аппарат для дегазирования

5.2.2 Заполняющее устройство (6) оснащенное контейнером, присоединенным на шлифе (7). Трубка (8) идет вниз в пикнометр. Резервуар (9) с притертой пробкой (10) содержит жидкость пикнометра, которая может затекать в пикнометр через тефлоновый клапан (11).

5.2.3 Штатив (12) для поддержки стеклянной емкости, когда аппарат для дегазирования не вакууируется. Стержень (13) с пружиной (14) позволяет встряхивать емкость (2) с пикнометром, помещенным в него, чтобы облегчить выделение пузырьков газа в процессе дегазирования.

Аппарат, описанный выше, является примером, можно использовать другой аппарат с аналогичными характеристиками.

Аппарат изготовлен из стекла. Роторный насос соединен с выводом аппарата через масляную ловушку (15). Манометр (16) соединен с вакуумной системой и располагается между насосом и масляной ловушкой. Разрежение регулируют таким образом, чтобы манометр, который расположен примерно на расстоянии 600 мм от соединения (7), между контейнером и заполняющим устройством, регистрировал $(1,3 \pm 0,3)$ кПа. Клапан (17) установлен для отвода воздуха из аппарата. Отвод воздуха следует выполнять медленно и осторожно.

Примечание — При остаточном давлении $(1,3 \pm 0,3)$ кПа при температуре окружающей среды $25\text{ }^{\circ}\text{C}$, пока не установится равновесие, может происходить небольшое испарение ксилола, но это не существенно.

5.3 Сушильный шкаф с терморегулятором, поддерживающий температуру на уровне $(120 \pm 2)\text{ }^{\circ}\text{C}$.

5.4 Баня с термостатическим контролем, поддерживающая температуру на уровне $(25 \pm 0,05)\text{ }^{\circ}\text{C}$.

5.5 Мельница, обеспечивающая размол пробы до размера частиц менее 63 мкм. Части мельницы, которые соприкасаются с пробой, должны изготавливаться из твердого материала, чтобы избежать загрязнения пробы.

5.6 Фильтровальная бумага.

5.7 Дробилка типа щековой.

6 Отбор проб

Пробы отбирают в соответствии с ИСО 8007.

7 Проведение испытания

7.1 Общие положения

Все взвешивания выполняют с погрешностью до 0,1 мг. Если пикнометр содержит жидкость, перед взвешиванием стабилизируют температуру в бане с термостатическим контролем (5.4) при температуре $(25 \pm 0,05)\text{ }^{\circ}\text{C}$.

7.2 Подготовка пробы

Высверливают цилиндр или отрезают пробу блока или анода и дробят его на мелкие кусочки, используя щековую дробилку (5.7).

Размалывают образец до частиц размером менее 63 мкм, используя мельницу (5.5). Хранят размолотый материал в контейнере, пока он не потребует для определения. Перед определением сушат пробу в сушильной печи (5.3) при температуре $(120 \pm 2)\text{ }^{\circ}\text{C}$ в течение 8 ч. Затем охлаждают в эксикаторе, содержащем силикагель.

Примечание — Чтобы избежать необходимости проверять размер частиц каждой пробы, рекомендуется определить условия помола, которые позволят получать требуемый размер частиц для каждого типа пробы (катодные блоки, обожженные аноды), используя имеющуюся мельницу. Это можно выполнить на устройстве, обеспечивающем определение размера каждой частицы.

7.3 Калибровка пикнометра

Имеющиеся в продаже пикнометры обычно калибруют при температуре $20\text{ }^{\circ}\text{C}$, тогда как настоящее определение выполняют при температуре $25\text{ }^{\circ}\text{C}$, поэтому необходимо калибровать пикнометр при температуре $25\text{ }^{\circ}\text{C}$.

7.3.1 Определение массы пикнометра

Промывают пикнометр (5.1) теплым концентрированным раствором серной кислоты (4.3), приняв все необходимые меры предосторожности. Осторожно промывают сначала водопроводной водой, затем дистиллированной, затем этанолом (4.1) и, наконец, ацетоном (4.2). Взвешивают полностью просушенный пикнометр с погрешностью до 0,1 мг (масса m_0).

7.3.2 Определение объема пикнометра

Наполняют пикнометр дистиллированной водой, дегазированной при температуре (23—24) °С, избыток воды снимают фильтровальной бумагой (5.6) и плотно закрывают его притертой пробкой.

Помещают наполненный пикнометр в баню с термостатическим контролем и нагревают до температуры (25 ± 0,05) °С. В процессе нагревания осторожно удаляют фильтровальной бумагой жидкость, выступающую из капилляра. Если вода прекратила выделяться, значит пикнометр достиг температуры бани.

Извлекают его из бани и осторожно просушивают. Чтобы избежать вытекания воды из пикнометра при нагревании от рук, его можно быстро охладить в холодной воде или ацетоне (4.2) перед просушиванием.

Звешивают с погрешностью до 0,1 мг (масса m_1) пикнометр, который должен быть полностью сухим снаружи.

Объем V пикнометра, в миллилитрах, определяется формулой

$$V = \frac{m_1 - m_0}{0,99705},$$

где m_0 — масса чистого, сухого, порожнего пикнометра, г;

m_1 — масса пикнометра, наполненного дистиллированной и дегазированной водой, г;

0,99705 — плотность воды при температуре 25 °С, г/мл.

Определяют объем пикнометра несколько раз в разные дни, чтобы исключить эффект внешних воздействий, а также небольшие колебания температуры в бане. Результат должен браться как среднее из 8—10 определений. Отдельные значения не должны отклоняться от среднего значения более чем на ± 0,0015 мл. Округляют результат до 0,001 мл.

7.3.3 Частота проведения калибровки

Повторяют калибровку через каждые три месяца. Масса m_0 должна оставаться постоянной в пределах ± 1 мг.

Примечание — Поскольку два любых пикнометра не могут иметь в точности одинаковый объем, каждый пикнометр необходимо калибровать отдельно. Нет необходимости, например, проверять объем каждый раз, когда пикнометр используется для серии определений плотности, хотя массу пикнометра обычно проверяют каждый раз.

7.4 Определение плотности в ксилоле (4.4)

По методике, описанной в п. 7.3.2., плотность в ксилоле ρ_x , выраженная в граммах на миллилитр, определяется по формуле

$$\rho_x = \frac{m_2 - m_0}{V}, \quad (1)$$

где m_0 и V — в соответствии с п. 7.3.2;

m_2 — масса пикнометра, наполненного ксилолом, г (4.4).

Результат определяют как среднее из 10 определений, выполненных в разные дни, чтобы устранить внешние воздействия.

7.5 Определение действительной плотности пробы

7.5.1 Проба для анализа

Берут навеску с погрешностью до 0,1 мг, массой (5 ± 0,1) г пробы (7.2) (масса m_3) и помещают в чистый пустой сухой пикнометр, подготовленный согласно п. 7.3.1.

7.5.2 Проведение определения

Определение не должно выполняться, если температура окружающей среды превышает 30 °С.

Помещают пикнометр с пробой, но без пробки, в контейнер аппарата для дегазирования (5.2). Перед добавлением ксилولا производят вакууммирование до остаточного давления (1,3 ± 0,3) кПа, перекрыв подачу ксилола.

Такие условия необходимы для получения повторяемости (сходимости), равной ± 0,004 г/мл (8.2).

Если прецизионность требуется только на уровне ± 0,01 г/мл, достаточно разряжения до (2,6 ± 0,3) кПа.

Добавляют ксилол по капле в пикнометр. Когда анализируемая проба будет покрыта 20 мл ксилола, прекращают подачу ксилола. Продолжают откачку воздуха, периодически встряхивая пикнометр и опору, пока не прекратится выделение пузырьков. Это занимает до 60 мин.

Медленно впускают воздух в аппарат для дегазирования. Извлекают пикнометр и наполняют ксилолом до нижнего края шлифа.

Дают пробе отстояться в течение не менее 30 мин, полностью наполняют пикнометр ксилолом и вставляют пробку. Удаляют с наружной поверхности попавший туда ксилол.

Повторяют процедуру, описанную во втором абзаце 7.3.2 («Помещают наполненный пикнометр в...»).

Взвешивают пикнометр с пробой и ксилолом с погрешностью до 0,1 мг (масса m_4).

7.6 Проверка определения

Аппарат следует проверять на систематическую погрешность, время от времени выполняя определение на стандартных образцах.

8 Обработка результатов

Рассчитывают действительную плотность пробы ρ , выраженную в граммах на миллилитр, по формуле

$$\rho = \frac{m_3}{V - \frac{m_4 - (m_0 + m_3)}{\rho_x}} \quad (2)$$

где m_0 и V — в соответствии с 7.3.2;

ρ_x — в соответствии с 7.4;

m_3 — масса анализируемой пробы, г;

m_4 — масса пикнометра с пробой и ксилолом, г.

Результат округляют до третьего знака после запятой.

8.2 Прецизионность

8.2.1 Общие положения

Показатели прецизионности были получены в соответствии с ИСО 5725-2.

8.2.2 Повторяемость (сходимость)

Результаты двух определений, выполненных на одной и той же пробе в условиях повторяемости (одним и тем же оператором, на одном и том же оборудовании, в короткий интервал времени между определениями) можно считать приемлемыми, если они отличаются не более чем на 0,004 г/мл.

8.2.3 Воспроизводимость

Результаты двух определений, выполненных на одной и той же пробе в условиях воспроизводимости (разными операторами, на разном оборудовании, в разное время) можно считать приемлемыми, если они отличаются не более чем на 0,006 г/мл.

9 Протокол испытания

Протокол испытания должен включать следующую информацию:

- все детали, необходимые для полной идентификации пробы;
- ссылку на данный стандарт;
- результат определения и единицы, в которых он выражается;
- описание всех необычных событий, отличных в ходе определения;
- все операции, не включенные в настоящий стандарт, или стандарты, на которые даны ссылки, или считающиеся необязательными.

Приложение ДА
(справочное)

**Сведения о соответствии ссылочных международных стандартов
национальным стандартам**

Таблица ДА.1

Обозначение ссылочного международного стандарта	Степень соответствия	Обозначение и наименование соответствующего национального, межгосударственного стандарта
ISO 8007:1985	—	*
ISO 3507:1999	MOD	ГОСТ 22524—77 «Пикнометры стеклянные. Технические требования»
<p>* Соответствующий национальный стандарт отсутствует. До его принятия рекомендуется использовать перевод на русский язык данного международного стандарта.</p> <p>Примечание — В настоящей таблице использованы следующие условные обозначения степени соответствия стандартов: - MOD — модифицированный стандарт.</p>		

УДК 621.3.035:006.354

ОКС 71.100.10

Ключевые слова: материалы углеродные, производство алюминия, катодные блоки, обожженные аноды, действительная плотность, пикнометрический анализ, ксилол (диметилбензол)

Редактор *Ю.А. Расторгуева*
Технические редакторы *В.Н. Прусакова, И.Е. Черепкова*
Корректор *Е.И. Рычкова*
Компьютерная верстка *Г.В. Струковой*

Сдано в набор 10.10.2019. Подписано в печать 29.11.2019. Формат 60 × 84¹/₈. Гарнитура Ариал.
Усл. печ. л. 1,40. Уч.-изд. л. 1,00.

Подготовлено на основе электронной версии, предоставленной разработчиком стандарта

ИД «Юриспруденция», 115419, Москва, ул. Орджоникидзе, 11.
www.jurisizdat.ru y-book@mail.ru

Создано в единичном исполнении во ФГУП «СТАНДАРТИНФОРМ»
для комплектования Федерального информационного фонда стандартов,
117418 Москва, Нахимовский пр-т, д. 31, к. 2.
www.gostinfo.ru info@gostinfo.ru