
ФЕДЕРАЛЬНОЕ АГЕНТСТВО
ПО ТЕХНИЧЕСКОМУ РЕГУЛИРОВАНИЮ И МЕТРОЛОГИИ



НАЦИОНАЛЬНЫЙ
СТАНДАРТ
РОССИЙСКОЙ
ФЕДЕРАЦИИ

ГОСТ Р
МЭК 60239—
2014

**ГРАФИТИРОВАННЫЕ ЭЛЕКТРОДЫ
ДЛЯ ЭЛЕКТРОДУГОВЫХ ПЕЧЕЙ**

Размеры и обозначения

IEC 60239:2005

Electrodes en graphite pour les fours a arc — Dimensions et denomination
(IDT)

Издание официальное



Москва
Стандартинформ
2014

Предисловие

1 ПОДГОТОВЛЕН Открытым акционерным обществом «Уральский электродный институт» (ОАО «Уралэлектродин») на основе собственного аутентичного перевода на русский язык стандарта, указанного в пункте 4.

2 ВНЕСЕН Техническим комитетом по стандартизации ТК 109 «Электродная продукция»

3 УТВЕРЖДЕН И ВВЕДЕН В ДЕЙСТВИЕ Приказом Федерального агентства по техническому регулированию и метрологии от 27 февраля 2014 г. № 52-ст.

4 Настоящий стандарт идентичен международному стандарту МЭК 60239:2005 «Графитированные электроды для электродуговых печей. Размеры и обозначения» (IEC 60239:2005 «Electrodes en graphite pour les fours a arc – Dimensions et denomination», IDT).

При применении настоящего стандарта рекомендуется использовать вместо ссылочных международных стандартов соответствующие им национальные стандарты Российской Федерации, сведения о которых приведены в дополнительном приложении ДА.

5 ВВЕДЕН ВПЕРВЫЕ

Правила применения настоящего стандарта установлены в ГОСТ Р 1.0—2012 (раздел 8). Информация об изменениях к настоящему стандарту публикуется в ежегодном (по состоянию на 1 января текущего года) информационном указателе «Национальные стандарты», а официальный текст изменений и поправок — в ежемесячном информационном указателе «Национальные стандарты». В случае пересмотра (замены) или отмены настоящего стандарта соответствующее уведомление будет опубликовано в ближайшем выпуске информационного указателя «Национальные стандарты». Соответствующая информация, уведомление и тексты размещаются также в информационной системе общего пользования — на официальном сайте Федерального агентства по техническому регулированию и метрологии в сети Интернет (gost.ru)

© Стандартиформ, 2014

В Российской Федерации настоящий стандарт не может быть полностью или частично воспроизведен, тиражирован и распространен в качестве официального издания без разрешения Федерального агентства по техническому регулированию и метрологии

Содержание

1 Область применения	1
2 Нормативные ссылки	1
3 Термины и определения	1
4 Electrodes	3
4.1 Описание	3
4.2 Диаметр электродов	4
4.3 Длина электродов	4
4.4 Размеры гнезд	5
4.5 Обозначения	9
5 Ниппели	9
5.1 Размеры	9
5.2 Обозначение	10
5.3 Нестандартные детали конструкции ниппелей	10
6 Допуски для гнезд и ниппелей	10
6.1 Размеры допусков	10
6.2 Особые требования к допускам сечения резьбы гнезд ниппелей	11
6.3 Особые требования к допускам сечения гнезд и ниппелей без резьбы	11
Приложение А (справочное) Моноэлектроды	12
Приложение В (справочное) Эксплуатация и соединение электродов	17
Приложение ДА (справочное) Сведения о соответствии ссылочных международных стандартов национальным стандартам Российской Федерации	18

Введение

Настоящий стандарт подготовлен на основе собственного аутентичного перевода на русский язык международного стандарта МЭК 60239:2005 «Графитированные электроды для электродуговых печей. Размеры и обозначения» (IEC 60239:2005, *Electrodes en graphite pour les fours a arc – Dimensions et denomination*), который был разработан Техническим комитетом IEC 27 «Промышленное электронагревательное оборудование».

Настоящее четвертое издание отменяет и заменяет третье издание, опубликованное в 1997 г., и представляет собой новую техническую редакцию.

Единообразие размеров и обозначений графитированных электродов для электродуговых печей в условиях значительного числа производителей электродов с различными техническими стандартами играет существенную роль в стабильной работе электродуговых печей.

Стандартизация размеров важна для взаимозаменяемости электродов различных производителей.

ГРАФИТИРОВАННЫЕ ЭЛЕКТРОДЫ ДЛЯ ЭЛЕКТРОДУГОВЫХ ПЕЧЕЙ

Размеры и обозначения

Electrodes en graphite pour les fours a arc — Dimensions et denomination

Дата введения — 2015—07—01

1 Область применения

Настоящий стандарт устанавливает размеры обточенных цилиндрических графитированных электродов для электродуговых печей и графитированных электродных ниппелей с резьбовыми элементами для использования при сборке электродных колонн на электродуговых печах, а именно:

- размеры и допуски длины и диаметра электродов;
- размеры, допуски и резьбовые элементы для электродных гнезд и ниппелей конусовидной формы, используемых с электродами.

Целью настоящего стандарта является достижение единообразия в части размеров и обозначений, а также увеличение соответствия рисунков, таблиц и символов между МЭК 60239 и другими стандартами.

Примечания

1 Стандартизация обеспечивает соответствие размеров электрода при повышенной температуре и ниппеля соответствующему размеру любого другого поставщика. Однако различие сырья и методик производства может привести к непредсказуемому поведению готовой продукции в термических условиях. Поэтому не рекомендуется использовать электроды и ниппели из различных источников (от различных изготовителей).

Приложение А содержит информацию о применяемых в некоторых странах моноэлектродах.

Приложение В содержит рекомендации по процедурам подачи и соединения электродов.

В качестве стандартной принята метрическая система измерений.

2 Использование десятичных чисел было намеренно ограничено до двух знаков после запятой.

2 Нормативные ссылки

В настоящем стандарте использована нормативная ссылка на следующий стандарт:

МЭК 60050-841:2004 Международный электротехнический словарь (IEV) – Часть 841: Промышленный электроподогрев (IEC 60050-841:2004 Versión Oficial en Español – Vocabulario electrotécnico internacional. Parte 841: Electrotermia industrial)

3 Термины и определения

В настоящем стандарте применены следующие термины с соответствующими определениями. Термины и определения даны в соответствии с МЭК 60050—841.

Объяснение терминам, относящимся к размерам, даны на рисунках 1—4.

3.1 **электрод для дуговой печи** (electrode arc furnace): Расходуемые токоподводы линии высокого напряжения, проходящие в печь сквозь входное отверстие свода печи, позволяющие разжечь и поддерживать горение дуги между торцом электрода и металлом или торцом другого электрода (IEV 841-26-38).

3.2 электроды графитированные для электродуговых печей (graphite electrodes for electric arc furnaces): Углеродные изделия на основе кокса, получаемые по классической технологической схеме электродного производства, включающей термические переделы обжига и графитации. Электроды на торцах имеют ниппельные гнезда с метрической или цилиндрической резьбой для соединения электродов друг с другом с помощью ниппеля для сборки колонны из нескольких электродов.

Примечание — Электроды имеют цилиндрическую форму для возможности крепления в гидравлическом зажиме токоподводов.

3.3 моноэлектрод (mono-electrode): Электрод дуговой печи, где соединение возможно без электродных ниппелей, но посредством механической обработки одного электродного торца в виде нанесения внешней (наружной) резьбы и другого торца в виде нанесения внутренней резьбы (ниппельное гнездо).

3.4 электродная колонна (electrode column): Соединение из нескольких электродов для электродуговых печей.

Примечание — Электродные колонны являются расходуемыми со стороны электрической дуги, и по мере их расхода производят с противоположной стороны наращивание новыми электродами.

3.5 ниппель (электродный) (nipple electrode): Часть электродной колонны, изготовленная в форме усеченного конуса с общим основанием, резьбой по обеим сторонам, соединяющая два электрода одного диаметра для электродуговых печей

(IEV 841-26-47, с изменениями).

3.6 ниппельное гнездо электрода (threaded socket electrode): Внутреннее углубление с конусообразной резьбой, расположенное у каждого торца электрода, в котором может находиться ниппель соответствующего электрода.

3.7 ниппельное соединение (threaded connection): Соединение торцов электродов с резьбой посредством соответствующего ниппеля.

3.8 конус (cone): Полный угол конуса, представленный делительной линией резьбы.

Примечание — Как показано на рисунках 3 и 4, конус может определяться с использованием текущих значений угла или его касательной линии.

3.9 наклон (tilt angle): Угол между делительной линией и осью резьбы.

Примечание — Угол наклона — половина угла конуса. Может определяться с использованием текущих значений угла или его касательной линии.

3.10 диаметр делительного конуса ниппеля (diameter cone nipples): Диаметр окружности, пересечение перпендикуляра с осью ниппеля на середине длины ниппеля с конусом включая делительные линии резьбы ниппеля.

Примечание — Диаметр делительного конуса ниппеля d_2 показан на рисунках 3 и 4.

3.11 наружный диаметр ниппеля (outside diameter of the nipple): Диаметр окружности, пересечение перпендикуляра с осью ниппеля на середине длины ниппеля с конусом включая линии, соединяющие максимальные значения резьбы ниппеля.

Примечание — Наружный диаметр ниппеля d_1 показан на рисунках 3 и 4.

3.12 номинальный диаметр ниппеля (nominal diameter of the nipple): Наружный диаметр ниппеля, округленный до целого числа.

3.13 диаметр делительного конуса гнезда (diameter cone socket): Диаметр окружности, пересечение перпендикуляра с осью гнезда, которое соответствует крайним значениям электродного цилиндра, с конусом включая делительные линии резьбы гнезда.

Примечание — Диаметр делительного конуса гнезда d_4 показан на рисунках 3 и 4.

3.14 внутренний диаметр резьбы (internal diameter of the thread): Диаметр окружности, пересечение перпендикуляра с осью гнезда, которое соответствует крайним значениям электродного цилиндра, с конусом, включающим линии, соединяющие максимальные значения резьбы гнезда.

Примечание — Внутренний диаметр резьбы d_3 показан на рисунках 3 и 4.

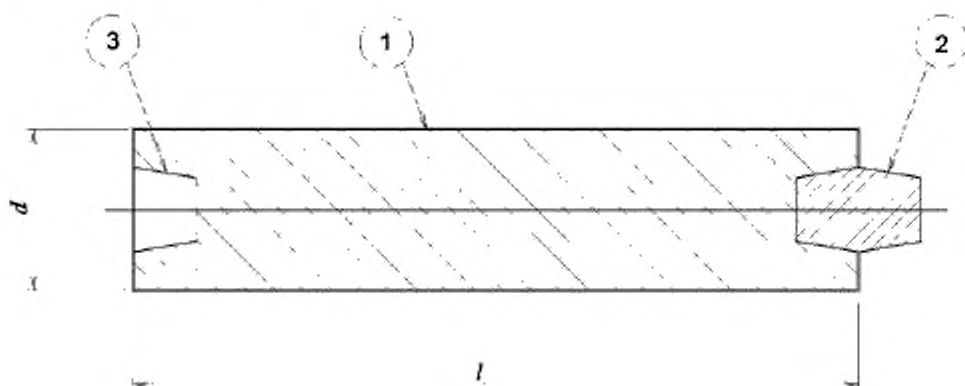
3.15 **углубление (hollow)**: Участок цилиндрической части электрода, незатронутый инструментом во время механической обработки электрода.

4 Electrodes

4.1 Описание

На рисунке 1 показан графитированный электрод для электродуговых печей с ниппелем, подготовленный для сборки в электродную колонну. Electrodes могут быть отправлены заказчику, как показано на рисунке 1, с ниппелями в гнездах или с ниппелями, улакованными отдельно.

На рисунке 2 изображена электродная колонна после сборки. Обычно для сборки колонны используются 3 или 4 графитированных электрода.



d — диаметр электрода; l — длина электрода;
1 — электрод; 2 — ниппель; 3 — гнездо

Рисунок 1 — Электрод с ниппелем



1 — электрод; 2 — ниппель; 3 — гнездо

Рисунок 2 — Электродная колонна

4.2 Диаметр электродов

Номинальные значения длины электродов для данного номинального диаметра, а также спецификации для значений фактического диаметра приведены в таблице 1. Для достижения указанного диаметра по всей длине электрода необходимо механически обработать электрод.

4.3 Длина электродов

Значения длины электродов (без ниппеля) должны отвечать требованиям спецификаций, указанных в таблице 2.

Т а б л и ц а 1 — Размеры электродов по диаметру и номинальной длине

В миллиметрах

Номинальный диаметр	Спецификация фактического диаметра d		Номинальная длина
	максимум	минимум	
75	78	73	1000/1200/1500
100	103	98	1000/1200/1500
130	132	127	1000/1200/1500
150	154	149	1200/1500/1800
175	179	174	1200/1500/1800
200	205	200	1500/1800
225	230	225	1500/1800
250	256	251	1500/1800/2100
300	307	302	1500/1800/2100
350	358	352	1500/1800/2100/2400
400	409	403	1500/1800/2100/2400
450	460	454	1500/1800/2100/2400/2700
500	511	505	1800/2100/2400/2700
550	562	556	1800/2100/2400/2700
600	613	607	2100/2400/2700
650	663	659	2100/2400/2700
700	714	710	2100/2400/2700
750	765	761	2400/2700

Примечания
 1 Углубление (см. 3.15) может быть принято только в случае, если диаметр, измеренный в месте впадины, составляет не более 3 мм ниже спецификации минимального диаметра.
 2 Поставщик и потребитель могут договориться об использовании различных спецификаций, отличающихся от приведенных.

Т а б л и ц а 2 — Размеры электродов по длине

в миллиметрах

Номинальная длина	Спецификация значений фактической длины для нормальных электродов		Спецификация значений фактической длины для коротких электродов	
	Максимум	Минимум	Максимум	Минимум
1000	1050	925	925	800
1200	1250	1100	1100	975
1500	1600	1400	1400	1225
1800	1900	1700	1700	1525
2100	2225	1975	1975	1825
2400	2525	2275	2275	2125
2700	2900	2550	2550	2400

П р и м е ч а н и я
 1 Приемлемое процентное соотношение числа коротких электродов на одну поставку должно быть оговорено между поставщиком и потребителем.
 2 Поставщик и потребитель могут договориться об использовании различных спецификаций длины.

4.4 Размеры гнезд

Касательная конуса гнезда должна составлять 1/3 (наклонная касательная 1/6).

Можно использовать два типа гнезд с резьбой:

- гнезда с 4 витками резьбы на 1 дюйм (25,4 мм), (тип 4) для электродов с номинальным диаметром от 75 мм до 750 мм;
- гнезда с 3 витками резьбы на 1 дюйм (25,4 мм), (тип 3) для электродов с номинальным диаметром от 225 мм до 550 мм.

Для гнезд электродов с номинальным диаметром от 350 мм до 700 мм Т4 можно использовать два различных значения глубины гнезда: нормальные гнезда и длинные гнезда, относящиеся к двум разным значениям длины ниппеля.

Для гнезд электродов с номинальным диаметром от 350 мм до 500 мм Т3 можно использовать два различных значения глубины гнезда: нормальные гнезда и длинные гнезда, относящиеся к двум разным значениям длины ниппеля.

Для типа Т4 гнезда электродов должны отвечать размерным требованиям, указанным на рисунке 3 и в таблице 3.

Размеры указаны в миллиметрах

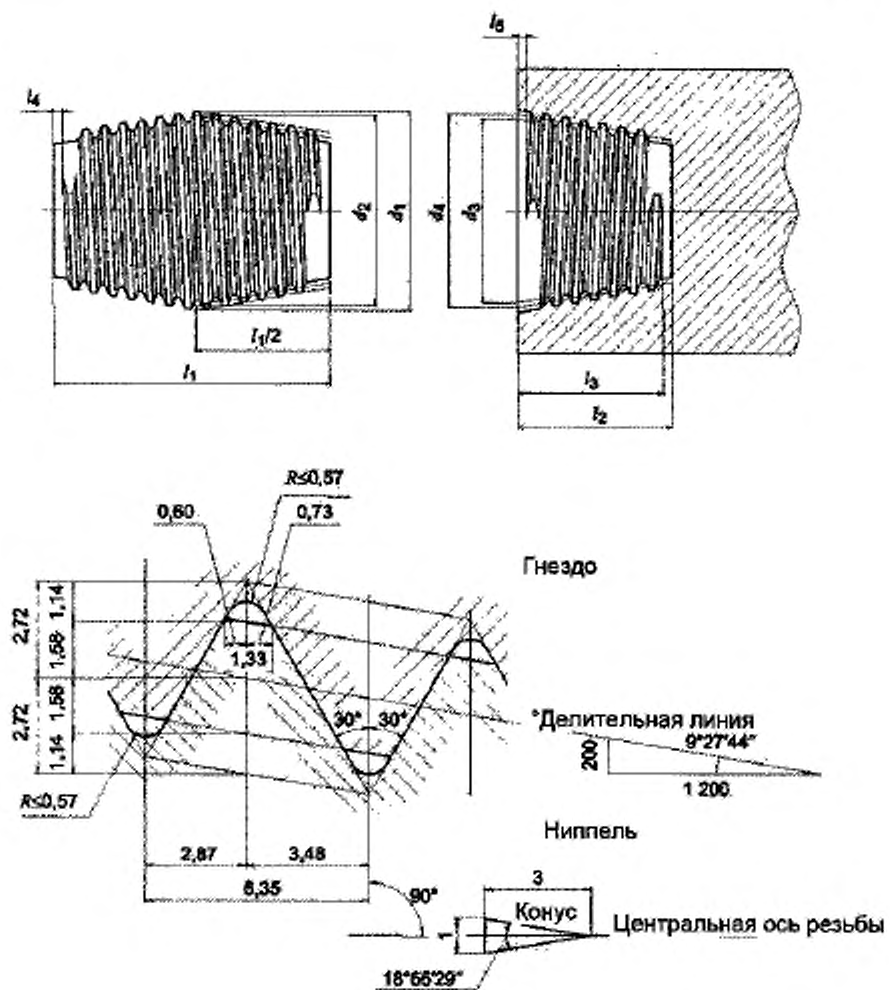


Рисунок 3 — Ниппель и ниппельное гнездо типа Т4

Т а б л и ц а 3 — Размеры ниппелей и ниппельных гнезд электродов типа 4

в миллиметрах

Номинальный диаметр электрода	Обозначение соединения	Диаметр делительного конуса d_2	Наружный диаметр ниппеля d_1	Длина ниппеля, l_1	Глубина гнезда, l_2	Длина резьбы (гнезда), l_3
75	45T4N	42,88	46,04	76,20	44,10	40,10
100	69T4N	66,69	69,85	101,60	56,80	52,80
130	79T4N	76,22	79,38	127,00	69,50	65,50
150	92T4N	88,92	92,08	139,70	75,90	71,90
175	107T4N	104,79	107,95	165,10	88,60	84,60
200	122T4N	119,08	122,24	177,80	94,90	90,90
225	139T4N	136,54	139,70	177,80	94,90	90,90
250	152T4N	149,24	152,40	190,50	101,30	97,30
300	177T4N	174,64	177,80	215,90	114,00	110,00
350	203T4N	200,04	203,20	254,00	133,00	129,00
350	203T4L	200,04	203,20	304,80	158,40	154,40
400	222T4N	219,09	222,25	304,80	158,40	154,40
400	222T4L	219,09	222,25	355,60	183,80	179,80
450	241T4N	238,14	241,30	304,80	158,40	154,40
450	241T4L	238,14	241,30	355,60	183,80	179,80
500	269T4N	266,72	269,88	355,60	183,80	179,80
500	269T4L	266,72	269,88	457,20	234,60	230,60
550	298T4N	295,29	298,45	355,60	183,80	179,80
550	298T4L	295,29	298,45	457,20	234,60	230,60
600	317T4N	314,34	317,50	355,60	183,80	179,80
600	317T4L	314,34	317,50	457,20	234,60	230,60
650	355T4N	352,44	355,60	457,20	234,60	230,60
650	355T4L	352,44	355,60	558,80	285,40	281,40
700	374T4N	371,49	374,65	457,20	234,60	230,60
700	374T4L	371,49	374,65	558,80	285,40	281,40
750	406T4N*	403,24	406,40	609,60	310,80	306,80

П р и м е ч а н и я
1 Диаметр делительного конуса ниппеля d_2 равен диаметру делительного конуса гнезда d_1 .
2 Внутренний диаметр гнезда d_3 равен диаметру делительного конуса гнезда d_2 минус 3,16 мм.
3 По соглашению между поставщиком и потребителем могут быть использованы другие комбинации номинального диаметра и соединения.

* Соединение 406T4N позволяет достигнуть длины ниппеля в 584,20 мм.

Для типа Т3 гнезда электродов должны отвечать размерным требованиям, указанным на рисунке 4 и в таблице 4.

Размеры в миллиметрах

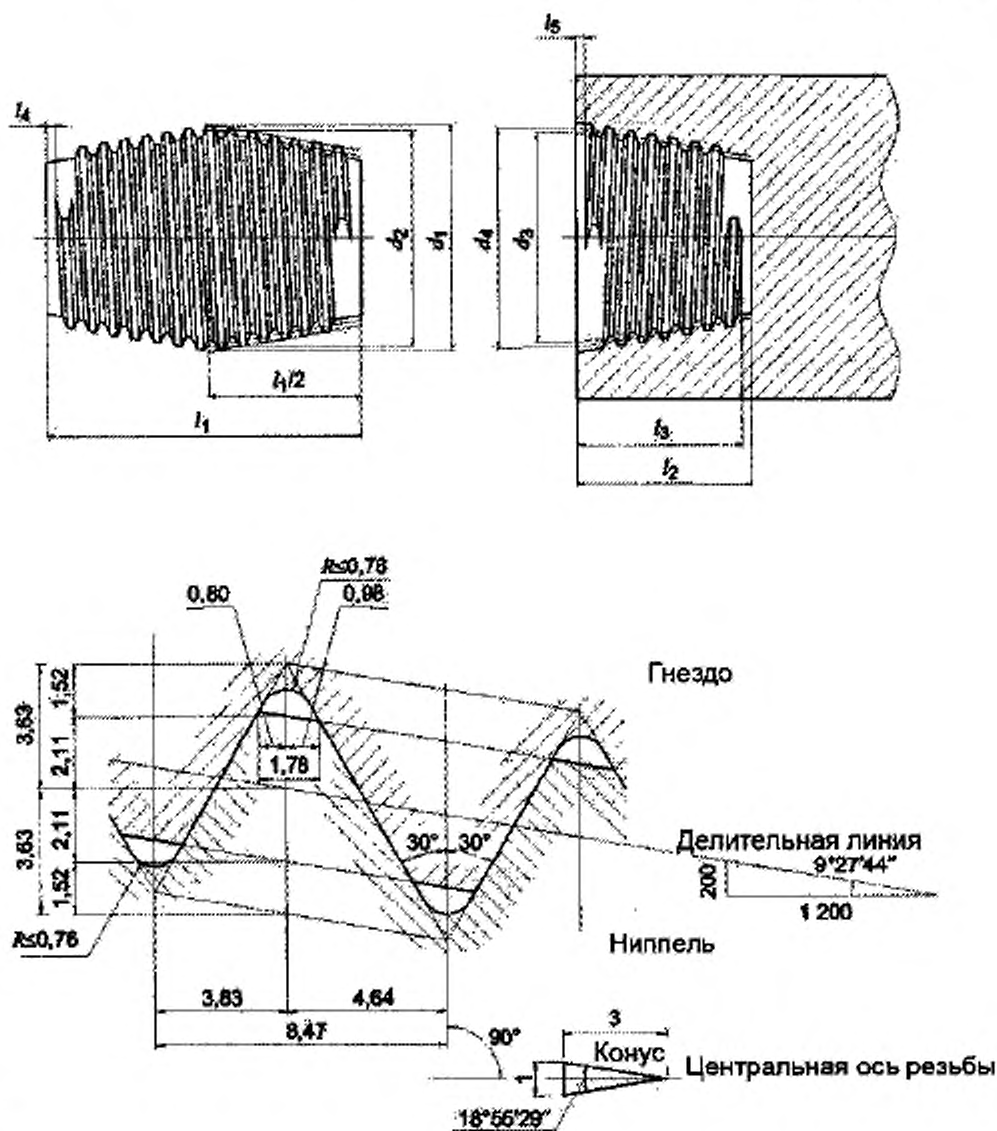


Рисунок 4 — Ниппель и ниппельное гнездо типа Т3

Т а б л и ц а 4 — Размеры ниппелей и ниппельных гнезд электродов (тип Т3)

в миллиметрах

Номинальный диаметр электрода	Обозначение соединения	Диаметр делительного конуса, d_2	Наружный диаметр ниппеля, d_1	Длина ниппеля, l_1	Глубина гнезда, l_2	Длина резьбы (гнезда), l_3
225	139Т3N	135,49	139,70	203,20	107,60	103,60
250	155Т3N	151,36	155,57	220,00	116,00	112,00
300	177Т3N	172,95	177,16	270,90	141,50	137,50
350/400	215Т3N	211,69	215,90	304,80	158,40	154,40
350/400	215Т3L	211,69	215,90	355,60	183,80	179,80
400/450	241Т3N	237,09	241,30	338,70	175,30	171,30
400/450	241Т3L	237,09	241,30	355,60	183,80	179,80
500	273Т3N	268,84	273,05	355,60	183,80	179,80
500	273Т3L	268,84	273,05	457,20	234,60	230,60
550	298Т3L	294,24	298,45	457,20	234,60	230,60

П р и м е ч а н и я

1 Диаметр делительного конуса ниппеля d_2 равен диаметру делительного конуса гнезда d_1 .

2 Внутренний диаметр гнезда d_3 равен диаметру делительного конуса гнезда d_1 минус 4,22 мм.

3 По согласованию между поставщиком и потребителем могут быть использованы другие комбинации номинального диаметра и соединения

4.5 Обозначения

4.5.1 Ниппельные гнезда должны обозначаться согласно номинальному диаметру соответствующего ниппеля: буква «Т» обозначает коническую резьбу с числом витков резьбы на 1 дюйм (25,4 мм), буква «N» или «L» обозначают гнездо нормальной длины или длинное гнездо.

Пример – условное обозначение ниппельных гнезд нормальной длины: гнездо 317Т4N; гнездо 273Т3N.

Пример – условного обозначения длинного ниппельного гнезда: гнездо 317Т4L.

4.5.2 Электроды должны обозначаться согласно номинальному диаметру, номинальной длине и обозначению гнезда.

Пример – условное обозначение электродов с гнездом нормальной длины:

600 × 2 100 × 317Т4N; 500 × 1 800 × 273Т3N.

Пример – условное обозначение электрода с длинным гнездом:

600 × 2 100 × 317Т4L.

4.5.3 В некоторых странах используются отличные от указанных в данном стандарте системы соединения электродов, называемые «моноэлектродами». Как показано в Приложении А, они имеют другое обозначение.

5 Ниппели

5.1 Размеры

Касательная конуса ниппеля должна составлять 1/3 (наклонная касательная 1/6).

Ниппели с 4 витками резьбы на 1 дюйм (25,4 мм), (тип Т4) в зависимости от номинального наружного диаметра соответствующего электрода, должны отвечать размерным требованиям, указанным на рисунке 3 и в таблице 3.

Ниппели с 3 витками резьбы на 1 дюйм (25,4 мм), (тип Т4), в зависимости от номинального наружного диаметра соответствующего электрода должны отвечать размерным требованиям, указанным на рисунке 4 и в таблице 4.

Наряду с соответствующими гнездами, описанными в п. 4.4, используются два значения длины: нормального и длинного ниппеля.

5.2 Обозначение

Ниппели должны обозначаться согласно номинальному диаметру, где буква «Т» обозначает коническую резьбу с числом витков резьбы на 1 дюйм (25,4 мм), буква «N» или «L» обозначает ниппель нормальной длины или длинный ниппель соответственно.

Пример – условное обозначение ниппелей нормальной длины: ниппель 317Т4N; ниппель 273Т3N.

Пример – условного обозначения длинного ниппеля: ниппель 317Т4L.

5.3 Нестандартные детали конструкции ниппелей

Пазы, предназначенные для удаления пыли в процессе соединения, могут быть механически обработаны вдоль делительной линии ниппеля.

Потребители могут требовать цилиндрических отверстий в ниппелях и наполнения их цементирующим веществом для предотвращения возможного развинчивания при эксплуатации.

6 Допуски для гнезд и ниппелей

6.1 Размеры допусков

Размеры гнезд и ниппелей должны соответствовать размерам, указанным в таблице 5 (для резьбы Т4) и таблице 6 (для резьбы Т3).

Т а б л и ц а 5 — Допуски для ниппельных гнезд электродов и ниппелей (тип Т4)

в миллиметрах

Размер	Допуски для гнезд и ниппелей	
	минимум	максимум
Глубина гнезда, l_2	- 3	(+ 10)
Длина резьбы, l_3	- 2	(+ 8)
Длина ниппеля, l_1	(- 4)	0
Зачистка резьбы гнезда, l_5	0	+ 4
Зачистка резьбы ниппеля, l_4	0	+ 10
Диаметр делительного конуса ниппеля, d_2	(- 1)	0
Диаметр делительного конуса гнезда, d_1	0	(+ 0,5)

Пр и м е ч а н и е — Допуски в скобках даны в качестве дополнительной информации и не являются браковочными.

Т а б л и ц а 6 — Допуски для ниппельных гнезд электродов и ниппелей (тип Т3)

в миллиметрах

Размер	Допуски для гнезд и ниппелей	
	минимум	максимум
Глубина гнезда l_2	- 3	(+ 10)
Длина резьбы l_3	- 2	(+ 8)
Длина ниппеля l_1	(- 4)	0
Зачистка резьбы гнезда l_5	0	+4
Зачистка резьбы ниппеля l_4	0	+ 10
Диаметр делительного конуса ниппеля d_2	(- 1)	0
Диаметр делительного конуса гнезда d_4	0	(+ 0,5)

П р и м е ч а н и е — Допуски в скобках даны в качестве дополнительной информации и не являются браковочными.

Приведенные допуски должны обеспечить единообразие электродов среди поставщиков, хотя использование различных поставщиков электродов, как показано в пункте 1, не рекомендуется.

6.2 Особые требования к допускам сечения резьбы гнезд ниппелей

Все допуски сечений резьбы ниппелей и гнезд не могут быть указаны в данном стандарте. Производитель, принимая во внимание термические свойства ниппелей и материалов электродов, а также условия работы электродуговых печей, должен отрегулировать размеры производимых им гнезд и ниппелей. Это должно выполняться при низкой температуре для поддержания механической целостности соединения.

Для обеспечения единообразия продукции среди поставщиков должны выполняться следующие требования:

а) на всем протяжении оси ниппеля его размер должен быть меньше или равен размеру ниппеля, указанному в табл. 3 и 4 и показанному на рис. 3 и 4. Обычно диаметр делительного конуса d_2 ниппеля должен находиться в пределах от - 1,00 мм до 0,00 мм от указанного в табл. 3 и 4 диаметра делительного конуса;

б) на всем протяжении оси гнезда его размер должен быть больше или равен размеру гнезда, указанному в табл. 3 и 4 и показанному на рис. 3 и 4. Обычно диаметр делительного конуса гнезда должен находиться в пределах от 0,00 мм до + 0,50 мм от указанного в табл. 3 и 4 диаметра делительного конуса.

6.3 Особые требования к допускам сечения гнезд и ниппелей без резьбы

Следующие требования необходимы для устранения помех, связанных с нижним основанием ниппеля и основанием гнезда.

6.3.1 Любая часть гнезда без резьбы должна быть больше в диаметре, чем линия, соединяющая вершины резьбы гнезда, если охватывает область без резьбы.

6.3.2 Любая часть ниппеля без резьбы должна быть меньше в диаметре, чем линия, соединяющая впадины резьбы ниппеля, если охватывает область без резьбы.

Приложение А
(справочное)

Моноэлектроды

А.1 Общая информация

В некоторых странах новые технологии обусловили применение моноэлектродов в качестве электродов для электродуговых печей. В силу ограниченного их использования размеры не стандартизированы, а приводятся в данном приложении в качестве дополнительной информации.

А.2 Размеры

Данное приложение содержит информацию о размерах и деталях резьбы для обоих торцов моноэлектродов, т.е. электродов, используемых без ниппелей.

Длина моноэлектродов должна определяться как длина полностью обточенного цилиндра, как указано на рис. А.1 — А.3.

Таблицы 1 и 2 данного стандарта должны использоваться в качестве спецификаций для диаметра и длины моноэлектродов.

А.3 Обозначение

Моноэлектроды должны обозначаться согласно номинальному диаметру, номинальной длине, обозначению MF и 3, 4 или 8 для указания числа витков резьбы на дюйм (25,4 мм).

Пример – условного обозначения моноэлектродов: 150 × 1 500 MF8; 250 × 1 800 MF4; 350 × 1 800 MF3.

Могут применяться 3 типа резьбы:

а) 3 витка резьбы на 1 дюйм (25,4 мм), (MF3) для электродов с номинальным диаметром от 300 мм до 400 мм;

б) 4 витка резьбы на 1 дюйм (25,4 мм), (MF4) для электродов с номинальным диаметром от 175 мм до 250 мм;

с) 8 витков резьбы на 1 дюйм (25,4 мм), (MF8) для электродов с номинальным диаметром от 75 мм до 150 мм.

Детали резьбы графитированных моноэлектродов должны соответствовать размерам, указанным в таблице А.1 (для MF3), таблице А.2 (для MF4) и таблице А.3 (для MF8). Соответствующие чертежи показаны на рисунках А.1 — А.3.

Т а б л и ц а А.1 — Размеры моноэлектродов диаметром 300-400 мм (тип MF3)

в миллиметрах

Номинальный диаметр	Длина охватываемого электрода, l_1	Длина сечения резьбы охватываемого электрода, l_2	Диаметр делительного конуса вывода охватываемого электрода, \varnothing_1	Глубина инеда, l_3	Длина сечения витка резьбы охватываемого электрода, l_4	Диаметр делительного конуса вывода охватываемого электрода, d_2
300	166,49	158,44	119,02	171,45	162,41	273,00
350	192,09	183,85	134,70	196,85	187,81	317,50
400	217,49	209,25	160,53	222,25	231,21	361,95

Т а б л и ц а А.2 — Размеры моноэлектродов диаметром 175-250 мм (тип MF4)

в миллиметрах

Номинальный диаметр	Длина охватываемого электрода, l_1	Длина сечения резьбы охватываемого электрода, l_2	Диаметр делительного конуса вывода охватываемого электрода, d_1	Глубина гнезда, l_3	Длина сечения витка резьбы охватывающего электрода, l_4	Диаметр делительного конуса вывода охватывающего электрода, d_2
175	106,36	99,44	74,45	109,54	101,85	160,02
200	119,06	112,14	94,55	122,24	114,55	182,04
225	131,76	124,81	95,99	134,94	127,55	205,23
250	144,46	137,54	104,44	147,64	139,95	225,55

Т а б л и ц а А.3 — Размеры моноэлектродов диаметром 75–150 мм (тип MF4)

в миллиметрах

Номинальный диаметр	Диаметр делительного конуса вывода охватываемого электрода, d_1	Диаметр делительного конуса вывода охватывающего электрода, d_2	Диаметр расточенного отверстия, d_3
75	29,79	67,76	28,57
100	29,79	88,40	28,57
130	54,49	116,98	53,29
150	67,26	139,20	53,10

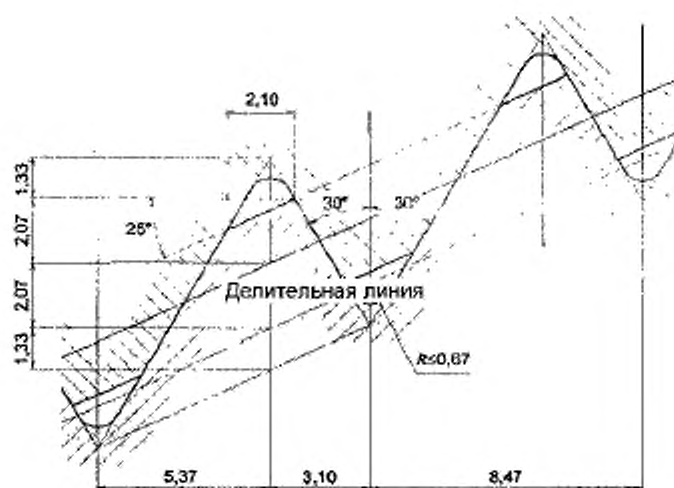
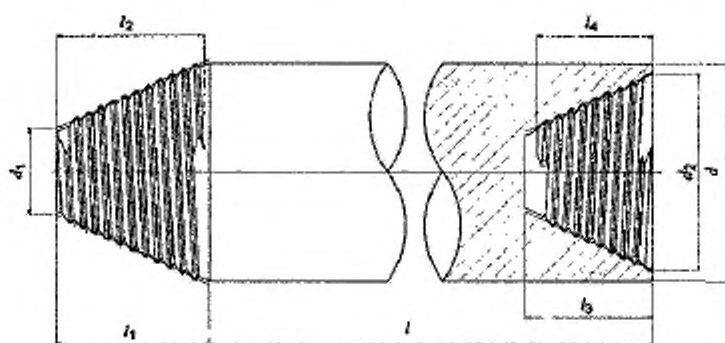


Рисунок А.1 — Моноэлектрод типа MF3

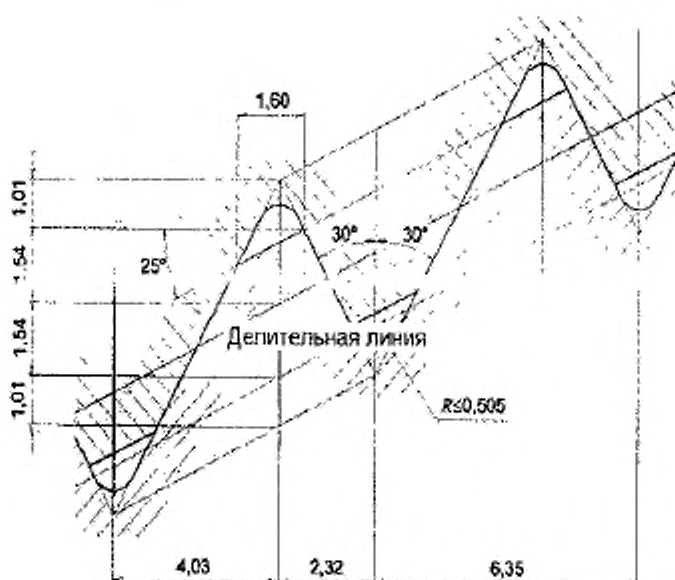
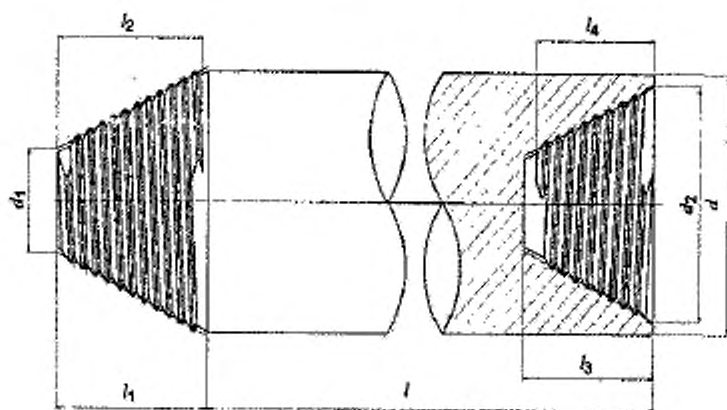


Рисунок А.2 — Моноэлектрод типа MF4

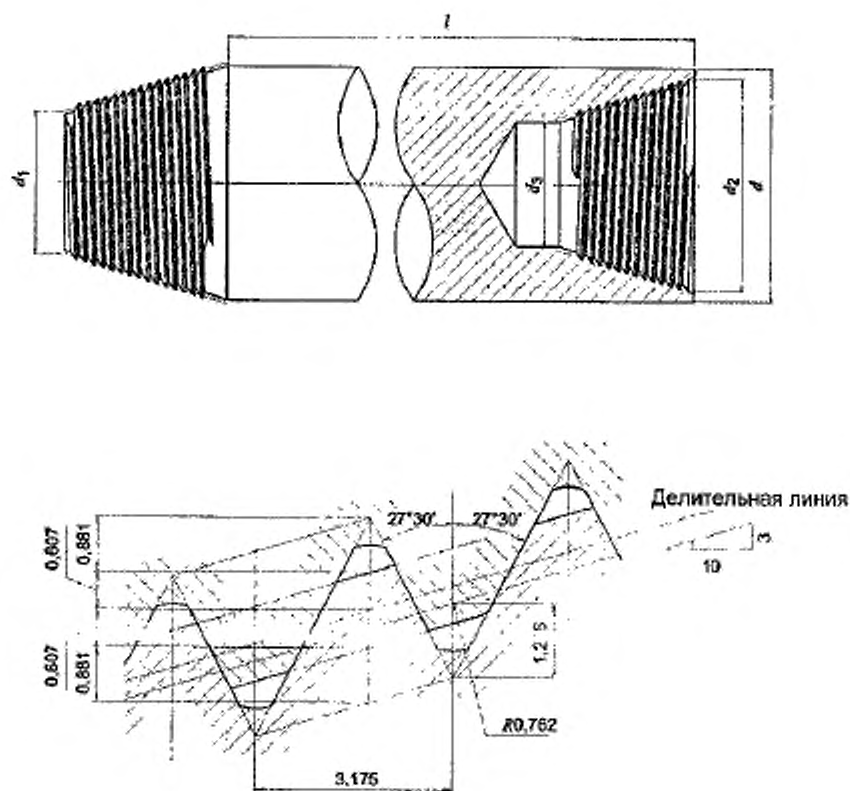


Рисунок А.3 — Моноэлектрод типа MF8

Приложение В
(справочное)**Эксплуатация и соединение электродов****В.1 Общая информация**

Для достижения надежного соединения электродов друг с другом, обеспечения тесного контакта резьбы ниппеля с резьбой электрода, а также плотного контакта с торцевой поверхностью, операторам электродуговых печей необходимо внедрить методики работы при опасном режиме. Данные методики должны обеспечивать наилучшие условия использования электродов и должны предотвращать возникновение проблем безопасности при эксплуатации колонн с плохо закрепленными соединениями.

В.2 Подготовка нового электрода для соединения

Верхнее гнездо нового электрода позднее становится частью соединения и требует осторожного обращения:

- a) поддержания уровня защиты до установки фальшниппеля;
- b) проверки гнезда и торцевых поверхностей на чистоту и отсутствие повреждений;
- c) использования чистых и неповрежденных фальшниппелей;
- d) осторожной установки фальшниппеля в гнездо.

В.3 Подготовка соединения

При смене положения электрода с горизонтального на вертикальное для предотвращения повреждения резьбы установите защиту ниппеля на ее месте или, как вариант, наличие амортизирующего материала под ниппелем. Очистите сжатым воздухом гнездо и торцевые поверхности старой колонны и нового электрода.

Если загрязнение на резьбе необходимо удалить вручную, используйте щетку с мягкой щетиной. Не использовать щетки с металлической щетиной.

В.4 Соединение

Так как применяются различные техники соединения, только некоторые из них могут быть приведены в контрольном списке как часть данного приложения:

- a) необходимо, чтобы техника соединения предотвратила любое повреждение резьбы от механических ударов;
- b) необходимо, чтобы соответствующая пара была использована согласно рекомендациям каждого поставщика.

В.5 Методики фиксации (электродный зажим)

Необходимо избегать следующих методик фиксации:

- фиксации в районе ниппельных гнезд (риск повреждения гнезда);
- осуществления соединения выше электродных зажимов (риск ослабления/развинчивания соединения);
- фиксации в области соединения (риск повреждения гнезда и зажима на двух электродах незначительно отличающихся по диаметру). Поставщик должен идентифицировать область соединения линиями краски на наружном диаметре, представляющем место основания гнезда.

Приложение ДА
(справочное)Сведения о соответствии ссылочных международных стандартов
национальным стандартам Российской Федерации

Т а б л и ц а ДА.1

Обозначение ссылочного международного стандарта	Степень соответствия	Обозначение и наименование соответствующего национального стандарта
МЭК 60050-841:2004, Международный электротехнический словарь (IEV) – Часть 841	–	*
* Соответствующий национальный стандарт отсутствует. До его утверждения рекомендуется использовать перевод на русский язык данного международного стандарта.		

УДК 621.3.035

ОКС 25.180.10

ИЗ9

ОКП 19 1000

Ключевые слова: электродуговые печи, графитированные электроды, ниппели, моноэлектроды, резьбовые соединения, размеры и обозначения

Подписано в печать 02.10.2014. Формат 60x84%.
Усл. печ. л. 2,79. Тираж 37 экз. Зак. 4143

Подготовлено на основе электронной версии, предоставленной разработчиком стандарта

ФГУП «СТАНДАРТИНФОРМ»,
123995 Москва, Гранатный пер., 4.
www.gostinfo.ru info@gostinfo.ru