
ФЕДЕРАЛЬНОЕ АГЕНТСТВО
ПО ТЕХНИЧЕСКОМУ РЕГУЛИРОВАНИЮ И МЕТРОЛОГИИ



НАЦИОНАЛЬНЫЙ
СТАНДАРТ
РОССИЙСКОЙ
ФЕДЕРАЦИИ

ГОСТ Р
54879—
2011/
ISO/TS 13399-3:2007

ПРЕДСТАВЛЕНИЕ И ОБМЕН ДАННЫМИ ПО РЕЖУЩИМ ИНСТРУМЕНТАМ

Часть 3

Справочный словарь
по инструментальным средствам

(ISO/TS 13399-3:2007, IDT)

Издание официальное



Москва
Стандартинформ
2020

Предисловие

1 ПОДГОТОВЛЕН Научно-техническим центром «ИНТЕК» на основе собственного перевода на русский язык англоязычной версии документа, указанного в пункте 4

2 ВНЕСЕН Техническим комитетом по стандартизации ТК 100 «Стратегический и инновационный менеджмент»

3 УТВЕРЖДЕН И ВВЕДЕН В ДЕЙСТВИЕ Приказом Федерального агентства по техническому регулированию и метрологии от 22 декабря 2011 г. № 1605-ст

4 Настоящий стандарт идентичен международному документу ИСО/ТС 13399-3:2007 «Представление и обмен данными по режущим инструментам. Часть 3. Справочный словарь по инструментальным средствам» (ISO/TS 13399-3:2007 «Cutting tool data representation and exchange — Part 3: Reference dictionary for tool items», IDT).

При применении настоящего стандарта рекомендуется использовать вместо ссылочных международных стандартов соответствующие им национальные стандарты, сведения о которых приведены в дополнительном приложении ДА

5 ВВЕДЕН ВПЕРВЫЕ

6 ПЕРЕИЗДАНИЕ. Июнь 2020 г.

Правила применения настоящего стандарта установлены в статье 26 Федерального закона от 29 июня 2015 г. № 162-ФЗ «О стандартизации в Российской Федерации». Информация об изменениях к настоящему стандарту публикуется в ежегодном (по состоянию на 1 января текущего года) информационном указателе «Национальные стандарты», а официальный текст изменений и поправок — в ежемесячном информационном указателе «Национальные стандарты». В случае пересмотра (замены) или отмены настоящего стандарта соответствующее уведомление будет опубликовано в ближайшем выпуске ежемесячного информационного указателя «Национальные стандарты». Соответствующая информация, уведомление и тексты размещаются также в информационной системе общего пользования — на официальном сайте Федерального агентства по техническому регулированию и метрологии в сети Интернет (www.gost.ru)

© ISO, 2007 — Все права сохраняются
© Стандартиформ, оформление, 2014, 2020

Настоящий стандарт не может быть полностью или частично воспроизведен, тиражирован и распространен в качестве официального издания без разрешения Федерального агентства по техническому регулированию и метрологии

Содержание

1 Область применения	1
2 Нормативные ссылки	2
3 Термины и определения	2
4 Сокращения	4
5 Представление онтологических понятий как структурных единиц словаря	4
6 Характеристики свойств и типов инструментальных единиц	9
Приложение А (справочное) Регистрация информационных объектов	14
Приложение В (справочное) Классификационная структура классов	15
Приложение С (справочное) Определение классов	18
Приложение D (справочное) Определение характеристик инструментальных единиц	37
Приложение E (справочное) Иллюстрация характеристик инструментов	85
Приложение ДА (справочное) Сведения о соответствии ссылочных международных стандартов национальным стандартам	98
Библиография	99

Введение

Комплекс международных документов ИСО/ТС 13399 подготовлен Техническим комитетом ИСО/ТК 29 «Ручной инструмент» и состоит из следующих частей, имеющих общий заголовок «Представление и обмен данными по режущим инструментам»:

- часть 1. Обзор, основные принципы и общая информационная модель;
- часть 2. Справочный словарь по режущим элементам;
- часть 3. Справочный словарь по инструментальным средствам;
- часть 4. Справочный словарь по адаптивным элементам;
- часть 5. Справочный словарь по сборочным элементам;
- часть 50. Справочный словарь по системам ссылок и общим понятиям;
- часть 60. Справочный словарь по системам соединения;
- часть 100. Определения, принципы и методы для справочных словарей.

Комплекс международных документов ИСО 13399 представляет собой средство электронного представления данных по режущим инструментам с помощью информационной структуры, необходимой для описания данных о режущих инструментах и компоновках режущих инструментов, и предназначен для облегчения использования, манипулирования и обмена данными по режущим инструментам в процессе производства, распределения и использования.

В настоящем стандарте установлены термины, свойства и определения тех частей режущего инструмента, которые обеспечивают соединение компонентов режущего инструмента, за исключением элементов обработки резанием, и подсоединение инструмента к станку. Режущие элементы включают зажимные патроны и инструментальные оправки. Цель настоящего стандарта — предоставить словарь ссылок, обеспечивающих поддержание использования общей информационной модели, определенной в ИСО 13399-1.

Режущий инструмент с определенными режущими кромками используют на металлорежущем станке для удаления части материала заготовки путем сдвига режущих кромок резца. Данные режущего инструмента являются характеристиками режущего инструмента и его использования, которые должны быть известны и которые необходимо оценивать в целях принятия решений и выполнения производственных операций.

Комплекс международных документов ИСО 13399 включает представление данных по всем объектам, начиная с заготовок и заканчивая металлорежущим станком. Происходит обмен информацией о вставках (например, сменных режущих пластинах правильной и сложной конфигурации), твердотельных резцах (например, сплошном сверле и концевой фрезе), сборных инструментах (например, точных оправках, сверле и фрезе с многогранными режущими пластинами), адаптерах (например, фрезерных оправках и зажимных патронах), компонентах (например, регулировочных шайбах, винтах и зажимах) или о любых комбинациях вышеуказанных инструментов.

Примеры разных типов сборки компонентов режущего инструмента приведены на рисунке 1.

Описание режущих инструментов включает геометрические данные и данные о размерах, данные идентификации и назначения, смешанные данные и данные о запасных частях, режущем материале и о возможных соединениях компонентов.

Использование инструментальной информационной модели, представленной в комплексе международных документов ИСО 13399, должно обеспечивать повышенную производительность как пользователя, так и инструментальных средств. Эффективное управление инструментальной информацией улучшает использование инструментальных средств. Использование инструментальной информационной модели позволяет идентифицировать «правильный» инструмент для каждой операции, начиная с закупки инструментов, и затем — при планировании, установке в металлорежущем станке, техническом обслуживании и повторном использовании этих инструментов. При этом сокращается время производственного цикла и повышается надежность и качество продукции. Пользователи инструментов получают прямую выгоду в результате улучшения поддержки со стороны предприятия — поставщика инструментов, которые получают возможность предоставлять стандартную сопроводительную информацию к инструментальной продукции. Компьютерные интерфейсы для информационного обмена становятся более эффективными.

Целью комплекса международных документов ИСО 13399 является обеспечение заинтересованных сторон средствами представления информации, которая характеризует режущие инструменты в компьютеризированной форме, независимой от конкретной компьютерной системы. Такое представле-

ние облегчает обработку и обмен данными по режущим инструментам при использовании различного программного обеспечения и компьютерных комплексов, а также обеспечивает поддержку применения этих данных при производственном планировании, обработке резанием и поставке инструментальных средств. Характер описания режущих инструментов позволяет не только осуществлять нейтральный обмен файлами, но также является основой для внедрения и совместного использования баз данных о продукции для достижения поставленных целей. Методы, используемые для этих представлений, разработаны Техническим комитетом ТК 184 «Системы промышленной автоматизации и интеграция» и подкомитетом ПК 4 «Промышленные данные для представления данных о продукции» с использованием стандартизованных информационных моделей и словарей ссылок.

Информационная модель представляет собой формальную спецификацию различных идей, фактов и процессов, которые вместе дают описание реального мира, представляющего интерес, и которые предоставляют набор правил интерпретации. Информация представляет собой знание идей, фактов и/или процессов. Данные являются символами или функциями, которые отображают информацию с использованием правил, указывающих, как следует выполнять конкретную операцию, и словаря для определения терминов, идентифицирующих эти данные. Все участники коммуникационного процесса должны использовать одну и ту же информационную модель, одинаковый набор правил и один и тот же словарь во избежание путаницы и неправильного понимания. Если информационная модель и ее словарь реализованы на машинно-ориентированном языке, дополнительную выгоду получают в случае, если модель и язык подходят для обработки на ЭВМ.

Следовательно, техническая информационная модель является спецификацией данных, определяющей смысл этих данных, в частности их технический контекст. Модель должна быть разработана с помощью формальных методов для обеспечения того, что она будет удовлетворять потребностям конкретной ситуации. Техническая информационная модель определяет информационные объекты, которые представляют концепции технического приложения, атрибуты определенных объектов и их взаимоотношения, а также ограничения, имеющие дополнительные значения. Информационная модель является абстрактной концепцией, которую можно использовать многократно в любой ситуации в рамках представляемого реального мира. После заполнения модели элементами данных и их значениями, которые являются приемлемыми в частной ситуации реального мира, получают экземпляр модели.

Настоящий стандарт использует следующие ресурсы, разработанные ИСО ТК 184/ПК 4:

а) язык EXPRESS, соответствующий требованиям ИСО 10303-11 к определению информационной модели;

б) формат обмена данными, полученный из модели и определенный в ИСО 10303-21;

с) словарь данных, определенный в ИСО 13584.

Комплекс международных документов ИСО 13399 предназначен для использования на производстве, изготовителями и поставщиками инструментов, а также разработчиками производственного программного обеспечения. Он устанавливает общую структуру обмена данными о режущих инструментах (см. рисунок 1) и предназначен для обеспечения возможности или улучшения:

- представления общей совокупности определений для описания отдельных режущих инструментов и режущих инструментов в сборе;
- интеграции и совместного использования данных режущего инструмента и режущих инструментов в сборе между приложениями программного обеспечения;
- прямого импорта данных режущих инструментов поставщиков в базы данных заказчиков или прикладные программы;
- снижения усилий производителей в отношении представления точной текущей информации о режущих инструментах из разных источников и для множественных применений.

Разные компании используют разные бизнес-модели для определения потребности в передаче информации о своей продукции. Например, один производитель режущих инструментов может сам перетачивать инструменты для своих клиентов, в то время как другой производитель может разрешать покупателям выполнять перетачивание самостоятельно и предоставляет информацию о том, как это осуществить. Следовательно, два производителя режущих инструментов при общении могут использовать разные наборы свойств режущих инструментов, используя информационную модель и словари, установленные в комплексе международных документов ИСО 13399.

Комплекс международных документов ИСО 13339 определяет только ту информацию, которую можно передавать, но не устанавливает, какую информацию следует передавать.

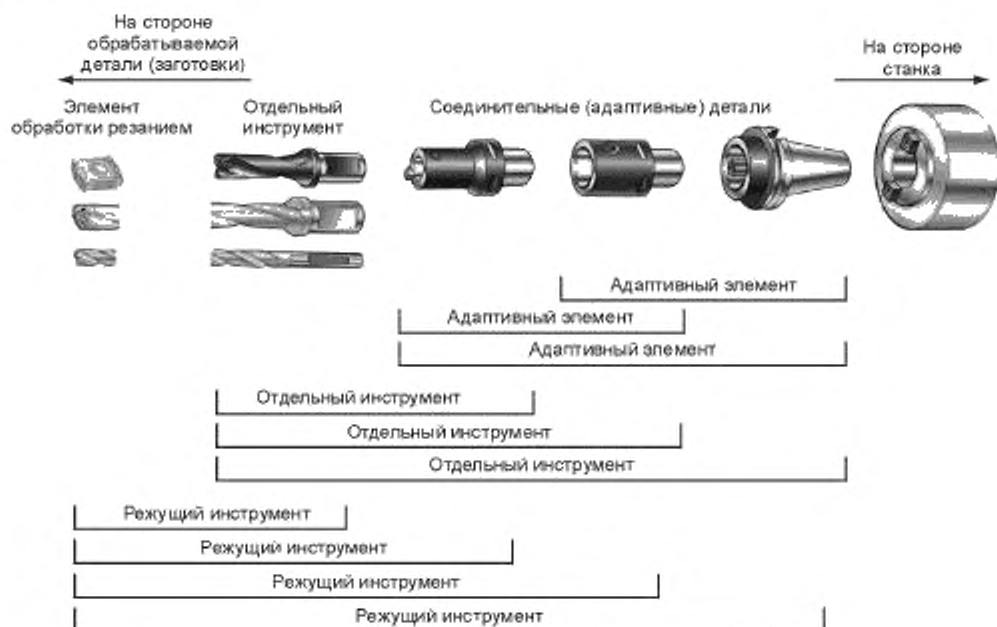


Рисунок 1 — Примеры разных типов сборок элементов

ПРЕДСТАВЛЕНИЕ И ОБМЕН ДАННЫМИ ПО РЕЖУЩИМ ИНСТРУМЕНТАМ

Часть 3

Справочный словарь по инструментальным средствам

Cutting tool data representation and exchange. Part 3. Reference dictionary for tool items

Дата введения — 2012—09—01

1 Область применения

Настоящий стандарт устанавливает словарь ссылок по инструментальным средствам, а также их описательные свойства и домены значений.

Настоящий стандарт устанавливает справочный словарь, содержащий:

- а) определения и обозначения всех классов инструментальных единиц, а также их характеристики и связанную с ними классификационную схему;
- б) определения и обозначения всех типов элементов данных, которые представляют характеристики инструментальных единиц и их особенностей;
- в) определения и обозначения всех областей допустимых значений для описания всех указанных выше типов элементов данных.

Для каждого класса, характеристики или области допустимых значений в справочный словарь вводят данные, определенные в настоящем стандарте, и связывают их с компьютерно-зависимыми и удобочитаемыми обозначениями, идентификация которых позволяет получать однозначную ссылку на нее из любого приложения, в котором действует информационная модель ИСО 13399-1¹⁾.

Настоящий стандарт распространяется на:

- стандартные данные, представляющие различные классы инструментальных единиц и их отличительных элементов;
- стандартные данные, представляющие различные характеристики инструментальных единиц и их отличительных элементов;
- стандартные данные, представляющие различные области допустимых значений для характеристик инструментальных единиц и их элементов.

Настоящий стандарт не распространяется на:

- специализированную или экспертную оценку конструкции режущего инструмента и его применения;
- правила, используемые для определения информации, которая должна сообщаться;
- области применения, в которых эти стандартные данные могут храниться и к которым можно обращаться;
- методы реализации, отличные от используемого в настоящем стандарте, с помощью которых можно вести обмен данными и давать ссылки;
- информационные модели режущих инструментов;
- определения классов и характеристик режущих элементов, адаптивных (перенастраиваемых) единиц, сборочных элементов, базисных систем и общих принципов или соединительных систем, на которые будет распространяться действие других частей ИСО 13399.

¹⁾ Определения и обозначения вводимых в словарь данных заданы с помощью стандартных данных, которые состоят из экземпляров типов данных сущностей на языке EXPRESS, задаваемых в рамках общей схемы построения словаря и полученных в результате совместных усилий специальных комитетов ИСО ТК 184/ПК 4 и МЭК ПК 3D, и их дополнений в соответствии с ИСО 13584-24 и ИСО 13584-25.

2 Нормативные ссылки

В настоящем стандарте использована нормативная ссылка на следующий стандарт. Для датированных ссылок применяют только указанное издание ссылочного стандарта, для недатированных — последнее издание (включая все изменения):

ISO/TS 13399-100, Cutting tool data representation and exchange — Part 100: Definitions, principles and methods for reference dictionaries (Представление и обмен данными по режущим инструментам. Часть 100. Определения, принципы и методы для справочных словарей)

3 Термины и определения

В настоящем стандарте применены термины с соответствующими определениями по ИСО/ТС 13399-100:

3.1 **применимое свойство (характеристика)** (applicable property): Свойство, определяемое для конкретного семейства изделий, применимое для любого элемента этого семейства.

[ИСО 13584-24]

3.2 **основная семантическая единица** (basic semantic unit): Логический объект, представляющий абсолютную и универсальную идентификацию классов и типов элементов данных в конкретной области применения.

[ИСО 13584-42]

3.3 **стружка** (chip): Материал, удаляемый с обрабатываемой заготовки в процессе резания.

[ИСО/ТС 13399-2]

3.4 **система осей координат** (coordinate axis system): Система правосторонних прямоугольных координат Декарта в трехмерном пространстве с тремя главными осями X, Y и Z.

[ИСО/ТС 13399-50]

3.5 **режущий инструмент** (cutting tool): Устройство, предназначенное для удаления материала с обрабатываемой детали с помощью сдвигающих действий режущей кромки.

Примечание — Режущий инструмент может состоять из одной или более адаптивных деталей, элементов реза и нескольких режущих элементов на устройстве реза (см. рисунок 1).

[ИСО 13399-1]

3.6 **данные** (data): Представление концепций фактов или инструкций в виде, который может быть использован для коммуникации, интерпретации или их обработки человеком или на компьютере.

[ИСО 10303-1]

3.7 **тип элементов данных** (data element type): Единица данных, для которой определены идентификация, описание и представление.

[ИСО 13584-42]

3.8 **обмен данными** (data exchange): Хранение, оценка, передача и архивирование данных.

[ИСО 10303-1]

3.9 **тип данных** (data type): Домен значений.

[ИСО 10303-11]

3.10 **словарь** (dictionary): Структурированный набор статей, имеющих значение, соответствующее каждой статье, и статью, идентифицирующую одно значение.

[ИСО 13584-511]

Примечание — В соответствии с ИСО 13399 словарь — это формальное и машинно-ориентированное представление онтологии.

3.11 **сущность** (entity): Класс информации, определенной ее атрибутами, которые определяют область значений в соответствии с общими атрибутами и ограничениями.

Примечание — Определение заимствовано из ИСО 10303-11.

3.12 **тип данных сущности** (entity data type): Представление логического объекта.

[ИСО 10303-11]

3.13 **экземпляр сущности** (entity instance): Единица данных, представляющая единицу информации в пределах класса, определенной сущностью.

Примечание — Экземпляр сущности — это элемент домена, установленного типом данных сущности.

[ИСО 10303-11]

- 3.14 **семейство элементов** (family of items): Простое или родовое семейство элементов.
[ИСО 13584-42]
- 3.15 **родовое семейство элементов** (generic family of items): Группирование простых или родовых семейств элементов в целях классификации или для обобщения общей информации.
[ИСО 13584-42]
- 3.16 **метод реализации** (implementation method): Средства, предназначенные для обработки данных или обмена данными на компьютере.
[ИСО 10303-1]
- 3.17 **информация** (information): Факты, понятия или инструкции.
[ИСО 10303-1]
- 3.18 **информационная модель** (information model): Формальное описание ограниченного количества информации в целях приведения в соответствие с особым требованием.
[ИСО 10303-1]
- 3.19 **сторона станка** (machine side): Направление, указывающее местоположение станка.
- 3.20 **обработанная поверхность** (machined surface): Поверхность, полученная в результате воздействия на нее режущего инструмента.
[ИСО 3002-1]
- 3.21 **плоскость симметрии** (mirror plane): Плоскость xz в системе осей координат.
[ИСО/ТС 13399-50]
- 3.22 **онтология** (ontology): Подробная согласованная спецификация концепций области применения, независимая от любого использования этих концепций.
[ИСО 13584-511]
- Примечание — В соответствии с ИСО 13339 словарь — это формальное и машинно-ориентированное представление онтологии.
- 3.23 **свойство** (property): Характеристика продукта или процесса, которая может быть представлена типом элементов данных.
- Примечание — Определение соответствует приведенному в ИСО 13584-42.
- 3.24 **простое семейство элементов** (simple family of items): Совокупность элементов, в которой каждый элемент может характеризоваться одной и той же группой свойств.
[ИСО 13584-42]
- 3.25 **переходная поверхность** (transient surface): Часть поверхности, которая образуется на детали после ее обработки резанием, а затем удаляется в результате последующей операции резания после поворота инструмента, обрабатываемой детали или режущей кромки.
[ИСО 3002-1]
- 3.26 **видимое свойство** (visible property): Свойство, определяемое для семейства элементов, которое приемлемо или нет для разных элементов этого семейства.
[ИСО 13584-42]
- 3.27 **обрабатываемая деталь или заготовка** (workpiece): Объект, подвергаемый действию резанием.
[ИСО/ТС 13399-2]
- 3.28 **сторона расположения обрабатываемой детали или заготовки** (workpiece side): Направление, указывающее расположение обрабатываемой детали или заготовки.
[ИСО/ТС 13399-2]
- 3.29 **рабочая поверхность** (work surface): Поверхность, которая должна быть удалена с обрабатываемой детали.
[ИСО 3002-1]
- 3.30 **плоскость xy** (xy plane): Плоскость в системе осей координат X и Y , перпендикулярная к направлению оси Z .
[ИСО/ТС 13399-50]
- 3.31 **плоскость xuy** (xuy plane): Плоскость в системе осей координат, полученная путем вращения плоскости xy на угол ϕ вокруг оси X в направлении против часовой стрелки и расположенная на расстоянии $XUYD$ от исходной системы осей координат.
[ИСО/ТС 13399-50]
- 3.32 **плоскость xz** (xz plane): Плоскость в системе осей координат X и Z , перпендикулярная к направлению оси Y .
[ИСО/ТС 13399-50]

3.33 **плоскость *xzw*** (*xzw plane*): Плоскость в системе осей координат, полученная путем вращения плоскости *xz* на угол K вокруг оси *Z* в направлении против часовой стрелки и расположенная на расстоянии *XZWD* от исходной системы осей координат.

[ИСО/ТС 13399-50]

3.34 **плоскость *yz*** (*yz plane*): Плоскость в системе осей координат *Y* и *Z*, перпендикулярная к направлению оси *X*.

[ИСО/ТС 13399-50]

3.35 **плоскость *yzw*** (*yzw plane*): Плоскость в системе осей координат, полученная путем вращения плоскости *yz* на угол ρ вокруг оси *Y* в направлении против часовой стрелки и расположенная на расстоянии *YZWD* от исходной системы осей координат.

[ИСО/ТС 13399-50]

Примечание — Плоскости *xzw*, *xuw* и *yzw* являются взаимно перпендикулярными.

4 Сокращения

BSU — основная семантическая единица;

DET — тип элементов данных.

5 Представление онтологических понятий как структурных единиц словаря

В последующих разделах спецификации онтологические понятия идентифицируются с помощью наименований, обозначаемых строчными символами. Наименование класса, который представляет эти понятия в словаре, выделяется жирным строчным шрифтом и состоит из нескольких слов, объединенных символом подчеркивания.

*Пример — «**tool_item_type**» — это наименование онтологического понятия, а **tool_item_type** — это идентификатор класса в словаре, соответствующий этому понятию.*

Данные об инструментальной единице сгруппированы в два основных класса: **tool_item_feature** и **tool_item_type**. Элементы в классификации **tool_item_type** идентифицируют с помощью метки, которую получают исходя из основного применения инструмента, однако необходимо признать, что инструмент может использоваться в нескольких типах операций резания. Класс **tool_item_feature** является аспектом класса **tool_item_type**, который не может существовать независимо от класса **tool_item_type**.

Некоторые определения свойств, которые применимы к инструментальным единицам, определены в терминах координатной системы осей, которая одинакова и для адаптивных единиц (перенастраиваемых элементов), и для режущих элементов, и для инструментальных единиц (см. ИСО/ТС 13399-50). Применение этой координатной системы к инструментальным единицам описано в настоящем стандарте. Все функциональные (рабочие) размеры инструментальной единицы, которая использует сменные режущие элементы, определены в сборках инструментальных элементов и нерегулируемых режущих вставных пластинок. Соглашение, которому следуют, — это «имеющийся инструмент».

Каждую структурную единицу словаря, будь то класс или свойство (характеристика), определяют с помощью цифрового кода (BSU), формируемого в случайном порядке при составлении словаря. Код BSU может быть сделан уникальным путем добавления к нему кода, который будет ссылкой на поставщика словаря. Каждый классифицированный элемент в следующем подклассе связывается с его определением в словаре.

Классификационная структура подытожена в приложении В. Полные определения классов инструментальных элементов представлены в приложении С. Свойства, присущие классам инструментальных единиц, рассмотрены в приложении D.

5.1 Класс **tool_item_feature**

Класс **tool_item_feature** — это обобщенное семейство характеристик инструментальных единиц, которые не могут существовать независимо от этих единиц. Класс **tool_item_feature** имеет следующие подклассы:

- chip_management;
- drill_point;

- guide_pilot_feature;
- pilot_drill_feature;
- tool_hub.

5.1.1 Подкласс chip_management

Подкласс **chip_management** — это обобщенный класс характеристик рабочей части инструмента или сборочной единицы, которые предназначены для контроля направления удаления стружки.

5.1.2 Подкласс drill_point

Подкласс **drill_point** относится к той части сверла, которая первой вступает в контакт с обрабатываемой деталью.

5.1.3 Подкласс guide_pilot_feature

Подкласс **guide_pilot_feature** относится к той части цилиндрического инструмента, которая находится перед его режущей частью и предназначена для ограничения бокового смещения инструмента при его работе.

5.1.4 Подкласс pilot_drill_feature

Подкласс **pilot_drill_feature** относится к той части сверла большего размера, которая служит для его направления для основной операции сверления.

5.1.5 Подкласс tool_hub

Подкласс **tool_hub** относится к центральной части дисковой инструментальной единицы, имеющей увеличенную толщину.

5.2 Класс tool_item_type

Класс **tool_item_type** — это обобщенное семейство элементов, которые крепят или фиксируют один или несколько режущих элементов в операциях резания. Класс **tool_item_type** имеет следующие подклассы.

- broach;
- burr_tool;
- cartridge;
- drill;
- mill;
- ream;
- rotating_borer;
- threading_die;
- threading_tap;
- turn.

5.2.1 Подкласс broach

Подкласс **broach** — это обобщенное семейство элементов, которые в основном предназначены для операций проточки. Подкласс **broach** разбит на следующие подгруппы:

- cylindrical_broach;
- disk_broach;
- prismatic_broach;
- tapered_broach.

5.2.1.1 Подгруппа cylindrical_broach

Подгруппа **cylindrical_broach** относится к инструментальным единицам, предназначенным для изменения диаметра уже существующего профиля и имеющим постоянную круговую площадь поперечного сечения и режущие кромки по всей окружности.

5.2.1.2 Подгруппа disk_broach

Подгруппа **disk_broach** относится к дисковым инструментальным элементам, предназначенным для изменения размеров существующего профиля и имеющим режущие кромки по периферии диска.

5.2.1.3 Подгруппа prismatic_broach

Подгруппа **prismatic_broach** относится к инструментальным элементам с квадратной формой поперечного сечения, предназначенным для изменения размеров существующего профиля и имеющим режущие кромки на одной стороне сечения.

5.2.1.4 Подгруппа tapered_broach

Подгруппа **tapered_broach** относится к инструментальным элементам, предназначенным для изменения размеров существующего профиля и имеющим непрерывно изменяющееся поперечное сечение с режущими кромками на нем.

Примечание — При этом поперечное сечение может быть квадратным, круглым или эллиптическим.

5.2.2 Подкласс **burr_tool**

Подкласс **burr_tool** относится к малым поворотным инструментам, предназначенным для удаления областей с неровностями на обработанных на станке кромках.

5.2.3 Подкласс **cartridge**

Подкласс **cartridge** относится к инструментальным элементам, которые крепят режущие кромки или фиксируют сменные вставные режущие пластинки и предназначены для установки в инструментальные или адаптивные единицы.

5.2.4 Подкласс **drill**

Подкласс **drill** — это обобщенное семейство элементов, которые предназначены в основном для выполнения операций сверления. Подкласс **drill** разбит на следующие подгруппы:

- centre_drill;
- chamfer_drill;
- conical_drill;
- core_drill;
- counterbore_drill;
- countersink_drill;
- deep_hole_drill;
- pilot_drill;
- step_drill;
- trepanning_drill;
- twist_drill.

5.2.4.1 Подгруппа **centre_drill**

Подгруппа **centre_drill** относится к инструментальным элементам, предназначенным для формирования отверстия в том месте, где в дальнейшем будут выполняться последующие операции.

Примечание — Это сверло обычно выполняют цельным.

5.2.4.2 Подгруппа **chamfer_drill**

Подгруппа **chamfer_drill** относится к инструментальным элементам, предназначенным для снятия фасок в отверстиях или на нем.

5.2.4.3 Подгруппа **conical_drill**

Подгруппа **conical_drill** относится к инструментальным элементам, предназначенным для формирования конусовидных отверстий.

5.2.4.4 Подгруппа **core_drill**

Подгруппа **core_drill** относится к инструментальным элементам без центральной режущей области или участка для начала сверления отверстия.

5.2.4.5 Подгруппа **counterbore_drill**

Подгруппа **counterbore_drill** относится к инструментальным элементам, предназначенным для цилиндрической зенковки отверстий.

5.2.4.6 Подгруппа **countersink_drill**

Подгруппа **countersink_drill** относится к инструментальным элементам, предназначенным для конической зенковки отверстий.

5.2.4.7 Подгруппа **deep_hole_drill**

Подгруппа **deep_hole_drill** относится к инструментальным элементам, предназначенным для сверления отверстий, чья глубина обычно более чем в десять раз превышает диаметр этих отверстий.

5.2.4.8 Подгруппа **pilot_drill**

Подгруппа **pilot_drill** относится к инструментальным элементам с дополнительной направляющей частью, предназначенным для выполнения последующего основного сверления.

5.2.4.9 Подгруппа **step_drill**

Подгруппа **step_drill** относится к инструментальным элементам, предназначенным для формирования отверстий со ступенчатым профилем.

5.2.4.10 Подгруппа **trepanning_drill**

Подгруппа **trepanning_drill** относится к инструментальным элементам, предназначенным для формирования глубоких лицевых углублений с удалением цилиндров материала с диаметром, равным внутреннему диаметру сверла.

Примечание — Этот инструмент может быть небольшим для удаления выступов или же большим — для вырезки больших отверстий, однако весь удаляемый материал не превращается в стружку.

5.2.4.11 Подгруппа *twist_drill*

Подгруппа **twist_drill** относится к инструментальным элементам со спиральными канавками для удаления стружки.

5.2.5 Подкласс *mill*

Подкласс **mill** — это обобщенное семейство элементов, которые предназначены в основном для выполнения операций фрезерования. Подкласс **mill** разбит на следующие подгруппы:

- *double_half_side_mill*;
- *end_mill*;
- *face_mill*;
- *half_side_mill*;
- *ring_mill*;
- *slab_mill*;
- *slotting_cutter*;
- *threading_grooving_mill*.

5.2.5.1 Подгруппа *double_half_side_mill*

Подгруппа **double_half_side_mill** относится к инструментальным элементам, имеющим режущие элементы на обеих своих сторонах (и частично на периферии) и предназначенным для расширения уже прорезанных пазов.

Примечание — Ось *X* перпендикулярна пазу, подлежащему фрезерованию. Ширина реза меньше половины диаметра режущей части фрезы ($CW < CD/2$). Обычно монтируется в канале гильзы.

5.2.5.2 Подгруппа *end_mill*

Подгруппа **end_mill** относится к инструментальным элементам с цельной хвостовой частью.

Примечание — Ось *X* может быть либо перпендикулярной, либо параллельной обрабатываемой поверхности, а инструмент должен иметь диаметр режущей части менее 150 мм ($CD < 150$ мм).

5.2.5.3 Подгруппа *face_mill*

Подгруппа **face_mill** относится к инструментальным элементам, предназначенным для формирования плоской поверхности на обрабатываемой детали, хотя их режущие кромки по периферии способны удалять большую часть материала обрабатываемой детали.

Примечание — Ось *X* перпендикулярна обрабатываемой поверхности. Имеется один ряд режущих вставных пластинок, обычно устанавливаемых в канал с поперечными шпоночными пазами. Глубина реза меньше диаметра режущей части фрезы ($DOC < CD$).

5.2.5.4 Подгруппа *half_side_mill*

Подгруппа **half_side_mill** относится к инструментальным элементам, предназначенным для одностороннего фрезерования по периферии.

Примечание — Ось *X* перпендикулярна основной поверхности обрабатываемой детали. Глубина реза менее половины диаметра режущей части фрезы ($DOC < CD/2$). Обычно монтируется в канале гильзы.

5.2.5.5 Подгруппа *ring_mill*

Подгруппа **ring_mill** относится к инструментальным элементам, предназначенным для двухстороннего фрезерования внутренних кольцевых поверхностей.

Примечание — Ось *X* перпендикулярна фрезеруемому пазу. Ширина реза менее половины диаметра режущей части фрезы ($CW < CD/2$).

5.2.5.6 Подгруппа *slab_mill*

Подгруппа **slab_mill** относится к инструментальным элементам с режущими кромками по периферии, предназначенным для фрезерования больших поверхностей.

Примечание — Ось инструмента параллельна поверхности обрабатываемой детали. Посадочная поверхность этой фрезы — канал оправки. Используемая длина больше диаметра режущей части фрезы ($LU > CD$).

5.2.5.7 Подгруппа *slotting_cutter*

Подгруппа **slotting_cutter** относится к инструментальным элементам, предназначенным для двухстороннего фрезерования с обеих сторон.

Примечание — Ось X перпендикулярна фрезеруемому пазу. Ширина реза меньше половины диаметра режущей части фрезы ($CW < CD/2$). Посадочная поверхность этой фрезы перпендикулярна каналу оправки.

5.2.5.8 Подгруппа **threading_grooving_mill**

Подгруппа **threading_grooving_mill** относится к инструментальным элементам, предназначенным для фрезерования по периферии в целях получения канавок или резьбы.

Примечание — Ось X параллельна ширине фрезеруемой канавки или оси резьбы. Фреза может иметь цельную хвостовую часть или монтироваться в канал оправки.

5.2.6 Подкласс **ream**

Подкласс **ream** — это обобщенное семейство элементов, которые предназначены в основном для выполнения операций развертки. Подкласс **ream** разбит на следующие подгруппы:

- **cylindrical_reamer**;
- **profile_reamer**;
- **stepped_reamer**;
- **tapered_reamer**.

5.2.6.1 Подгруппа **cylindrical_reamer**

Подгруппа **cylindrical_reamer** относится к инструментальным элементам, предназначенным для развертывания цилиндрических поверхностей.

5.2.6.2 Подгруппа **profile_reamer**

Подгруппа **profile_reamer** относится к инструментальным элементам, предназначенным для развертывания фасонных поверхностей.

5.2.6.3 Подгруппа **stepped_reamer**

Подгруппа **stepped_reamer** относится к инструментальным элементам, предназначенным для развертывания отверстий с несколькими диаметрами.

5.2.6.4 Подгруппа **tapered_reamer**

Подгруппа **tapered_reamer** относится к инструментальным элементам, предназначенным для развертывания конических отверстий.

5.2.7 Подкласс **rotating_borer**

Подкласс **rotating_borer** относится к инструментальным элементам, представляющим собой сборку режущих элементов, инструментальную или адаптивную единицу и предназначенным для увеличения размеров уже существующих отверстий.

5.2.8 Подкласс **threading_die**

Подкласс **threading_die** — это обобщенное семейство элементов, которые предназначены для выполнения операций по нарезке внешней резьбы. Подкласс **threading_die** разбит на следующие подгруппы:

- **cylindrical_die**;
- **hexagonal_die**.

5.2.8.1 Подгруппа **cylindrical_die**

Подгруппа **cylindrical_die** — это резьбонарезная плашка с внешней цилиндрической поверхностью.

5.2.8.2 Подгруппа **hexagonal_die**

Подгруппа **hexagonal_die** — это резьбонарезная плашка с внешней шестиугольной поверхностью.

5.2.9 Подкласс **threading_tap**

Подкласс **threading_tap** — это обобщенное семейство элементов, которые предназначены для формирования внутренней резьбы в существующих отверстиях обрабатываемой детали. Подкласс **threading_tap** разбит на следующие подгруппы:

- **conical_tap**;
- **cylindrical_tap**.

5.2.9.1 Подгруппа **conical_tap**

Подгруппа **conical_tap** относится к инструментальным элементам, предназначенным для нарезания конической внутренней резьбы.

5.2.9.2 Подгруппа **cylindrical_tap**

Подгруппа **cylindrical_tap** относится к инструментальным элементам, предназначенным для нарезания цилиндрической внутренней резьбы.

5.2.10 Подкласс **turn**

Подкласс **turn** — это обобщенное семейство элементов, которые предназначены в основном для токарной обработки внутренних и внешних поверхностей. Подкласс **turn** разбит на следующие подгруппы:

- boring_bar;
- prismatic_tool_holder;
- system_tool.

5.2.10.1 Подгруппа boring_bar

Подгруппа **boring_bar** относится к инструментальным элементам с цилиндрической хвостовой частью, в основном предназначенным для токарной обработки внутренних поверхностей.

5.2.10.2 Подгруппа prismatic_tool_holder

Подгруппа **prismatic_toll_holder** относится к инструментальным элементам с призматической хвостовой частью, в основном предназначенным для токарной обработки внешних поверхностей.

Примечание — Эта подгруппа включает, но не ограничивается инструментальными элементами с квадратной и прямоугольной формой хвостовой части, обоймами и съемными ножами.

5.2.10.3 Подгруппа system_tool

Подгруппа **system_tool** относится к инструментальным элементам с измененными изготовителем характеристиками, предназначенным для токарной обработки внутренних и внешних поверхностей.

6 Характеристики свойств и типов инструментальных единиц

Характеристики (свойства), применимые к элементам, указанным в разделе 5, определены в приложении D, где также указана связь между характеристиками и классами. В составленном словаре все характеристики (свойства) являются видимыми в корневом классе и считаются применимыми на своем уровне класса. Наименования характеристик, которые могут быть применимы к свойствам и типам инструментальных единиц, и их идентификационные коды (BSU) приведены в таблице 1. Порядок следования этих наименований — слева направо по строкам.

Примечание — Область допустимых значений характеристик указана в ИСО/ТС 13399-100.

Таблица 1 — Наименования характеристик и идентификационные коды

Наименование характеристики	Идентификационный код (BSU)	Наименование характеристики	Идентификационный код (BSU)
Размер lf	71D0793ECE9A	Размер wf	71CF299431CAC
Возможность регулировки	71EBBA9E78025	Характеристики аксиальной регулировки	71D0845BB2310
Характеристики радиальной регулировки	71D0845C34AB9	Максимальный внешний диаметр аксиальной канавки	71D07543FD182
Минимальный внешний диаметр аксиальной канавки	71CF299354332	Код качества балансировки	71DF151EA5CF1
Специальная балансировка	71EAC0CAB861F	Характеристики сферического наконечника	71D1AE0CB32D1
Радиус усиленной части резца	71CF2992DBC44	Глубина зазора на рабочей части инструмента	71EAC81F88336
Диаметр рабочей части инструмента	71ED6A9AF7D1D	Максимальный диаметр рабочей части инструмента	71D08462F8185
Половинный угол конусности рабочей части инструмента	71EAC472BD116	Высота инструмента	71EBB332C60EB
Длина рабочей части инструмента	71ED6AA478A3D	Максимальная длина рабочей части инструмента	71DCD3B16750B

Продолжение таблицы 1

Наименование характеристики	Идентификационный код (BSU)	Наименование характеристики	Идентификационный код (BSU)
Код материала рабочей части инструмента	71DF1523224D8	Ширина инструмента	71EBB33230236
Характеристики окружности центров болтовых отверстий	71EDCB7490ED5	Код типа заусенцев	71DF1523869EE
Код размера обоймы	71DF1523EE184	Длина зажима	71EBAF896BE9A
Максимальная длина зажима	71ED6E54B15C4	Минимальная длина зажима	71EBB339ED2BD
Код типа зажима	71CF298EEB4F5	Ширина зажима	71EBAF85006BD
Аксиальный угол зазора	71EAC83CD450B	Нормальный угол зазора	71ED6E5CD0DAE
Ортогональный угол зазора	71D08418C3B4D	Радиальный угол зазора	71EAC83B73825
Характеристики покрытия	71DD703B84298	Код сопряжения для станка	71D102AE3B252
Код сопряжения для обрабатываемой детали	71D102AE8A5A9	Размер удерживающей соединительной резьбовой части инструмента	71CF298A76B66
Глубина присоединительного отверстия	71EAC48CAD407	Диаметр присоединительного отверстия	71E01D92C41E8
Число соединений со стороны обрабатываемой детали	71EDD2C17746F	Присоединительный диаметр	71EBDBF5060E6
Код присоединительного размера	71FC193318002	Основание соединительного устройства	71ED6E16D5978
Диаметр контактной поверхности на станке	71D087D97FCE3	Характеристики подачи охлаждающей жидкости	71EBB342CC751
Длина резания при минимальном диаметре отверстия	71CF299287FD3	Максимальная глубина реза	71CEAEBD5A66A
Максимальный внутренний диаметр режущей части	71D0846570977	Минимальный внутренний диаметр режущей части	71D084655A2F7
Внутренний диаметр режущей части	71D0846545C4E	Диаметр режущей части	71D084653E57F
Максимальный диаметр режущей части	71D084656CE32	Минимальный диаметр режущей части	71D0846556288
Код диаметра режущей части	71DF1527D828C	Число центральных режущих кромок	71DCD0033973E
Число режущих кромок	71CEAE9B489F4	Число режущих концов инструмента	71DCD00CBBC2A
Число режущих элементов	71DF8C52B8926	Частота шаговой подачи при резании	71DF15283219C
Дифференциальный шаг подачи при резании	71DF152D8CF7D	Ширина реза	71CEAEBE2B825
Максимальная ширина реза	71D07569F8BC3	Минимальная ширина реза	71D0756A28B42
Характеристики демпфирования	71CED03D70452	Предоставление чипа с данными	71CF29869CA0F
Обратная конусность сверла	71EAC81AD9AE1	Характеристики профиля сверла	71D1AE126DEFD
Угол подачи инструмента	71D08096F930C	Число узлов привода инструмента	71E0306423B2A

Продолжение таблицы 1

Наименование характеристики	Идентификационный код (BSU)	Наименование характеристики	Идентификационный код (BSU)
Конструкция опущенной головной части инструмента	71EAC49F75413	Число передних рабочих режущих кромок инструмента	71DCD00239812
Число передних сменных режущих пластинок инструмента	71DCD0029BBE7	Диаметр фланцевой части инструмента	71EC61D8A1771
Число канавок	71DCCFE8B883E	Код конструкции канавки	71DCCFEC645BD
Угол подъема спиральной канавки	71DCCFEC20115	Направление спиральной канавки	71DCCFF654756
Шаг спиральной канавки	71DCCFF6A1A13	Ширина винтовой части спирального сверла	71EAC8210DF36
Рабочая высота инструмента	71CF29994E737	Рабочая длина инструмента	71DCD39338974
Минимальная рабочая длина инструмента	71EBC1EB8456A	Вспомогательная рабочая длина инструмента	71D078F5BEDBE
Рабочая ширина инструмента	71CF29984CDA7	Рабочая ширина инструмента 2	71D193F495583
Вспомогательная рабочая ширина инструмента	71CF299874B1E	Глубина канавки при минимальном диаметре отверстия	71CF298FB10E4
Характеристики направляющего элемента	71EE070696F08	Диаметр направляющего выступа инструмента	71ED6A7A6E6A2
Направление вращения спиральной канавки	71CF29872F0AB	Смещение по длине задней части головки инструмента	71D075730A82B
Смещение по ширине задней части головки инструмента	71D075731F172	Смещение по высоте низа головки инструмента	71CF298F073D3
Смещение по длине низа головки инструмента	71CF298F4E487	Диаметр головной части инструмента	71E03062EC034
Длина головной части инструмента	71D07574A61E8	Диаметр фланцевой части инструмента	71D087D3B17B0
Характеристики фланцевой части инструмента	71DF5C078FF46	Толщина фланцевой части инструмента	71D087D3F5E07
Угол наклона инструмента	71D075754F8A3	Число регулируемых режущих пластинок инструмента	71DF1538E7378
Код посадочного размера для режущей пластинки	71CE7A9936610	Код размера обоймы под режущую пластинку	71CEAEBF2A69F
Возможность фиксации инструмента	71DF1526AC952	Характеристики шпоночного паза	71DF5C0761888
Длина канавки для удаления стружки	71DCCC27DEF53	Код нерегулируемой вставной режущей пластинки инструмента	71CF298FDE0EF
Минимальный диаметр сверления	71D07543367C5	Угол крепежного отверстия	71EAC0F064E2D
Расстояние до крепежного отверстия	71EAC0E9FA4CD	Расстояние 2 между крепежными отверстиями	71EAC0EF68BB7
Высота крепежного отверстия	71EAC0EFA1BF3	Диаметр шейки инструмента	71EAC48EC5DE0
Длина шейки инструмента	71EBC1E026769	Общая минимальная длина инструмента	71EBC1E8857BE
Общая высота инструмента	71D078EB73E87	Общая длина инструмента	71D078EB7C086

Продолжение таблицы 1

Наименование характеристики	Идентификационный код (BSU)	Наименование характеристики	Идентификационный код (BSU)
Общая ширина инструмента	71CF299257986	Число периферийных рабочих режущих кромок инструмента	71DCCFF75E485
Число периферийных сменных режущих пластинок инструмента	71DCD00054F65	Направляющий выступ сверла	71EAC49030828
Длина направляющего выступа инструмента	71DCCFD24119E	Диаметр канавки на метчике	71EBC1EA293DC
Форма концевой части метчика	71E02C679DC6D	Максимальная глубина прохода инструмента	71D08099F1DDC
Угол при вершине сверла	71DCCC4FEF366	Длина кончика сверла	71DCCFD064042
Диаметр предварительно обработанного отверстия	71DCCC5A4FD18	Характеристики профиля	71DF8C5D91804
Длина выступающей части инструмента	71DCD394BB20E	Код аттестованного инструмента	71D078ED2C21E
Аксиальный передний угол наклона режущей кромки	71CF29990C41F	Нормальный передний угол наклона режущей кромки	71CF2998EBD46
Ортогональный передний угол наклона режущей кромки инструмента	71D0808F8F719	Радиальный передний угол наклона режущей кромки инструмента	71CF2998A1609
Максимальный угол наклона инструмента	71DF1538632D9	Максимальное число оборотов в минуту	71DF153A691F2
Код числа уровней режущих кромок инструмента	71CED04867743	Регулировка аксиальных отклонений	71D0845C77193
Характеристики аксиальных отклонений	71EDD2B883F77	Радиальные отклонения	71DF8C660035E
Регулировка радиальных отклонений	71D0846298D19	Характеристики радиальных отклонений	71EDD2B88C5B
Код формы поперечного сечения хвостовой части инструмента	71CF2988A5874	Диаметр хвостовика	71CF29862B277
Высота хвостовой части инструмента	71CF29883E014	Длина хвостовой части инструмента	71CF298870946
Ширина хвостовой части инструмента	71CF298751FCF	Число ступеней инструмента	71DCCC3BD1B96
Длина ступени одного диаметра	71DCCC3DFA23A	Расстояние между ступенями одного диаметра	71DCCC47221E0
Угол конуса ступени	71DF151D6E547	Максимальное снятие припуска	71EBC1EC0BB22
Минимальное снятие припуска	71EBC1EBC839F	Рекомендуемое снятие припуска	71EBC1EC3E8B6
Сменные режущие пластинки, установленные вдоль касательных	71EAC496E7425	Код типа метчика	71DF153B4ABCD
Угол конусности	71EAC4A2B6544	Конусовидный (инструмент)	71EC659C9B3CE
Диаметр резьбы	71E02C5C2EED3	Диаметр резьбовой части	71EBBAA3BCA70
Максимальный диаметр рабочей части инструмента, не мешающий работе устройства для его смены	71CF298A3A99A	Минимальная длина рабочей части инструмента, не мешающая работе устройства для его смены	71CF2989AF0E0

Окончание таблицы 1

Наименование характеристики	Идентификационный код (BSU)	Наименование характеристики	Идентификационный код (BSU)
Код типа угла наклона режущей кромки инструмента	71D078F6E9893	Угол наклона режущей кромки инструмента	71D078F683C9B
Код формы держателя инструмента	71D078FD4E7BE	Угол, дополнительный к главному инструментальному углу	71D078F77616B
Код конструктивного исполнения инструмента	71D078FBF6C68	Вращающий момент	71DF153B14F02
Система единиц измерений	71EBBA9ED6C0A	Полезная длина инструмента	71EBB33490FDA
Коэффициент полезной длины инструмента	71DCCC62CD9EE	Максимальная полезная длина инструмента	71CF2992BDBCC
Конусность поперечной кромки сверла	71EAC823D95A7	Толщина поперечной кромки сверла	71EAC82313165
Масса элемента	71CED03C97AAB	Максимальный отрезной диаметр обрабатываемой детали	71D0757C787B8

Приложение А
(справочное)

Регистрация информационных объектов

A.1 Идентификатор документа

Для идентификации информационного объекта в открытой системе настоящему стандарту присвоен следующий идентификатор объекта:

{ISO technical specification 13399 part (3) version (1)}

Смысл этого значения аналогичен приведенному в ИСО/МЭК 8824-1 и ИСО 13584-1.

A.2 Идентификатор словаря

Словарь, определенный в настоящем стандарте, имеет следующий идентификатор объекта:

{ISO technical specification 13399 part (3) version (1) object (1) tool items (1)}

Приложение В
(справочное)

Классификационная структура классов

В таблице В.1 представлена классификационная структура общих семейств классов элементов и типов инструментальных единиц. Назначение этой таблицы — показать взаимосвязи между классами, связанными с инструментальными единицами, и другими классами, указанными в ИСО 13399.

Примечание — В приложении С содержится полное описание всех классов, имеющих отношение к инструментальным единицам. Определения базисных систем, используемые в определениях различных характеристик, можно найти в ИСО 13399-50.

Таблица В.1 — Классификационная структура классов

Классы	Материнский класс	Подкласс
Библиотека режущих инструментов:	Корневой класс	71CE7A72B6DA7
- тип адаптивной (перенастраиваемой) единицы	71CE7A72B6DA7	71EAD37F18F34
- регулировка	71CE7A72B6DA7	71ED884159C90
- тип сборочной единицы	71CE7A72B6DA7	71CE7A795C05C
- окружность центров болтовых отверстий	71CE7A72B6DA7	71E02520881F1
- промежуточный соединительный элемент	71CE7A72B6DA7	71DF8C37D9115
- подача охлаждающей жидкости	71CE7A72B6DA7	71DF8C3C065EB
- элемент инструментальной единицы	71CE7A72B6DA7	71DD6C82F72DA
- тип инструментальной единицы	71CE7A72B6DA7	71D1AA6C8FC75
- операция резания	71CE7A72B6DA7	71DF83D21D50
- режущий инструмент	71CE7A72B6DA7	71CE7A7A5038B
- фланцевая часть инструмента	71CE7A72B6DA7	71EC5A767182E
- шпоночный паз	71CE7A72B6DA7	71DF5C026BCE7
- фиксирующее устройство	71CE7A72B6DA7	71EBAB85BB5FA
- базисная система отсчета	71CE7A72B6DA7	71CF2968F7A9E
- аксиальные отклонения	71CE7A72B6DA7	71E0DD2B84143C
- радиальные отклонения	71CE7A72B6DA7	71E0DD2B858274
- характеристики инструментальной единицы	71CE7A72B6DA7	71DD70376771D
- регулировка удаления стружки	71DD70376771D	71DF8C3FD03AF
- вершина сверла	71DD70376771D	71DF8C5B8F7B5
- характеристики направляющей части инструмента	71DD70376771D	71E019C497CDF
- характеристики направляющего сверла	71DD70376771D	71EE070754DE2
- фланцевая часть инструмента	71DD70376771D	71DF5C02D0271
- тип инструментальной единицы	71CE7A72B6DA7	71E01A004C775
- расточка	71E01A004C775	71E01A04C377D
- цилиндрическая расточка	71E01A04C377D	71E0250E32A07

Классы	Материнский класс	Подкласс
- дисковая расточка	71E01A004C377D	71E01A082DE72
- призматическая расточка	71E01A004C377D	71E01A0838E9B
- конусная расточка	71E01A004C377D	71E01A081855D
- инструмент для снятия заусенцев	71E01A004C775	71E02C544BABE
- обойма	71E01A004C775	71D1066F279AD
- сверло	71E01A004C775	71E01A00BD93C
- центровочное сверло	71E01A00BD93C	71E01A073CA28
- сверло для снятия фасок	71E01A00BD93C	71E01A069566C
- коническое сверло	71E01A00BD93C	71E01A0751456
- сверло-хоронка	71E01A00BD93C	71FAE7AAE8247
- цилиндрическая зенковка	71E01A00BD93C	71E01A06BF88D
- коническая зенковка	71E01A00BD93C	71E01A06A8A08
- сверло для глубокого сверления	71E01A00BD93C	71E01A065F635
- направляющее сверло	71E01A00BD93C	71E01D8A88F65
- ступенчатое сверло	71E01A00BD93C	71E01A067F73C
- сверло для кольцевого сверления	71E01A00BD93C	71E01A0769982
- спиральное сверло	71E01A00BD93C	71E01A0608FE4
- фреза	71E01A004C775	71E01A008D13F
- двухсторонняя фреза	71E01A008D13F	71EF07DFC283C
- концевая фреза	71E01A008D13F	71E01A05D27A8
- торцевая фреза	71E01A008D13F	71E01A05B627B
- односторонняя фреза	71E01A008D13F	71E01A05EA320
- кольцевая фреза	71E01A008D13F	71E01A0600702
- цилиндрическая фреза	71E01A008D13F	71E01A0540BE7
- пазовая фреза	71E01A008D13F	71EF07E037025
- фреза для нарезания винтовых канавок	71E01A008D13F	71EF07E083383
- развертка	71E01A004C775	71E01A04A8AEC
- цилиндрическая развертка	71E01A04A8AEC	71E01A07BC535
- профильная развертка	71E01A04A8AEC	71E01A07ECCCF
- ступенчатая развертка	71E01A04A8AEC	71E01A07FF350
- коническая развертка	71E01A04A8AEC	71E01A07D2A1B
- расточной резец	71E01A004C775	71E0251F304E1
- резьбонарезная плашка	71E01A004C775	71E01A04F70F7
- цилиндрическая плашка	71E01A04F70F7	71E01A0E4EE75
- шестигранная резьбонарезная плашка	71E01A04F70F7	71E01A0E79239

Окончание таблицы В.1

Классы	Материнский класс	Подкласс
- плашенный метчик	71E01A004C775	71E01A04E0236
- конический метчик	71E01A04E0236	71E01A0E34C7F
- цилиндрический метчик	71E01A04E0236	71E01A0A5355D
- токарный инструмент	71E01A004C775	71E01A05104CF
- расточная оправка	71E01A05104CF	71E01A0E9CBA9
- держатель призматического инструмента	71E01A05104CF	71E01A0E85121
- специальный инструмент	71E01A05104CF	71E01A0EAF067
- инструмент для нарезания внешней резьбы	71CE7A72B6DA7	71FC1D22BF4CD
- инструмент для нарезания внутренней резьбы	71CE7A72B6DA7	71FC1D25097D7

Приложение С
(справочное)

Определение классов

Содержание данного приложения ограничено описанием особенностей свойств характеристик и типов инструментальных единиц. Информация для каждого из классов представляется в следующей форме:

BSU-код — номер версии	Номер пересмотра
основное наименование	Краткое имя
определение	
примечание	
замечания	

Свойства:**Подклассы:**

71DD70376771D-1	1
элемент инструментальной единицы	tif

элемент инструментальной единицы не может существовать независимо от самой этой единицы.

Подклассы:

71DF5C02D0271-001	фланцевая часть инструмента
71DF8C3FD03AF-001	регулировка удаления стружки
71DF8C5B8F7B5-001	вершина сверла
71E019C497CDF-001	элемент направляющей части сверла
71EE070754DE2-001	элемент направляющего сверла

71DF8C3FD03AF-1	1
регулировка направления	chpmg
удаления стружки	

способность рабочей части режущего инструмента или сборочной единицы регулировать направление удаления стружки.

Свойства:

71DCCC27DEF53-1	длина канавки для удаления стружки
71DCCFEC20115-1	угол подъема спиральной канавки
71DCCFEC645BD-1	код конструкции канавки
71DCCFF654756-1	направление спирали канавки
71DCCFF6A1A13-1	шаг спирали канавки

71DF8C5B8F7B5-1	1
вершина (кончик) сверла	dpt

та часть сверла, которая первой касается обрабатываемой детали.

Свойства:

71DCCC4FEF366-1	угол при вершине сверла
71DCCFD064042-1	длина кончика сверла
71DF8C660035E-1	радиальные отклонения

71E019C497CDF-1	1
элемент направляющей	gru
части инструмента	

часть цилиндрического инструмента, находящаяся перед его режущей частью, которая при работе действует как ограничитель его поперечного перемещения.

Свойства:

71DCCFD24119E-1	длина направляющего выступа инструмента
71ED6A7A6E6A2-1	диаметр направляющего выступа инструмента

71EE070754DE2-1	1
элемент направляющей	pdrl
части сверла	

часть сверла, имеющего больший диаметр, служащая для его направления при выполнении основной операции сверления.

Свойства:

71EAC49030828-1 направляющий выступ сверла

71DF5C02D0271-1	1
фланцевая часть инструмента	tihub

центральная часть дисковой инструментальной единицы, имеющая повышенную толщину.

Свойства:

71D087D3B17B0-1 диаметр фланцевой части инструмента

71D087D3F5E07-1 толщина фланцевой части инструмента

71E01A004C775-1	1
тип инструментальной единицы	titp

семейство единиц, которое фиксирует или крепит один или несколько режущих элементов в процессе резания.

Примечание — Габариты и характеристики инструментальных единиц предполагают наличие у них по крайней мере одной сменной нерегулируемой режущей пластинки.

Свойства:

71CE7A9936610-1 код сопряжения для режущих пластинок инструмента

71CEAE9B489F4-1 число режущих кромок инструмента

71CED03C97AAB-1 масса единицы

71CF29869CA0F-1 съём припуска

71CF29872F0AB-1 направление вращения спиральной канавки

71CF298FDE0EF-1 код нерегулируемой сменной режущей пластинки

71D078EB7C086-1 общая длина инструмента

71D078FBF6C68-1 код конструктивного исполнения инструмента

71D102AE3B252-1 код сопряжения для станка

71DD703B84298-1 характеристики покрытия

71DF1523224D8-1 код материала рабочей части инструмента

71DF153B14F02-1 вращающий момент

71DF8C52B8926-1 число режущих элементов инструмента

71EBB342CC751-1 характеристики подачи охлаждающей жидкости

71EBBA9ED6C0A-1 система единиц измерений

71ED6E16D5978-1 основание соединительного устройства

71FC193318002-1 код присоединительного размера

Подклассы:

71D1066F279AD-001 обойма

71E01A008D13F-001 фреза

71E01A00BD93C-001 сверло

71E01A04A8AEC-001 развертка

71E01A04C377D-001 расточка

71E01A04E0236-001 плашечный метчик

71E01A04F70F7-001 резьбонарезная плашка

71E01A05104CF-001 токарный резец

71E0251F304E1-001 расточной резец

71E02C544BABA-001 инструмент для снятия заусенцев

71E01A04C377D-1	1
расточка	broach

семейство единиц, предназначенных в основном для операций расточки.

Свойства:

71CEAEBD5A66A-1 максимальная глубина реза

71CEAEBF2A69F-1 код посадочного размера для режущей пластинки инструмента

71CF298EEB4F5-1 код типа зажима

71CF2998A1609-1 радиальный передний угол наклона режущей кромки

71CF29990C41F-1 аксиальный передний угол наклона режущей кромки

71D08096F930C-1 угол вворачивания

71D0845BB2310-1 характеристики аксиальной регулировки

71D0845C34AB9-1 характеристики радиальной регулировки

71D102AE8A5A9-1	код сопряжения для станка
71DCCFEBB883E-1	число канавок
71DCCFEC20115-1	угол подъема спиральной канавки
71DCCFEC645BD-1	код конструкции канавки
71DCCFF654756-1	направление спиральной канавки
71DCCFF6A1A13-1	шаг спиральной канавки
71DCD39338974-1	рабочая длина инструмента
71DCD394BB20E-1	длина выступающей части инструмента
71DF1523EE184-1	код размера обоймы
71DF15283219C-1	частота шаговой подачи при резании
71DF152D8CF7D-1	дифференциальный шаг подачи при резании
71DF1538E7378-1	число регулируемых режущих пластинок инструмента
71DF5C0761888-1	характеристики шпоночного паза
71EAC496E7425-1	сменные режущие пластинки, смонтированные вдоль касательных
71EAC83B73825-1	радиальный угол зазора
71EAC83CD450B-1	аксиальный угол зазора
71EBBA9E78025-1	возможность регулировки
71EBC1EBC839F-1	минимальное снятие припуска
71EBC1EC0BB22-1	максимальное снятие припуска
71EBC1EC3E8B6-1	рекомендуемое снятие припуска
71EBDBF5060E6-1	присоединительный диаметр
71EDD2B883F77-1	характеристики аксиальных отклонений
71EDD2B8B8C5B-1	характеристики радиальных отклонений

Подклассы:

71E01A081855D-001	коническая расточка
71E01A082DE72-001	дисковая расточка
71E01A0838E9B-001	призматическая расточка
71E0250E32A07-001	цилиндрическая расточка

71E0250E32A07-1

цилиндрическая расточка

1**cylbch**

инструментальная единица, используемая для изменения размеров существующего профиля, которая имеет постоянную площадь поперечного сечения и режущие кромки по всему периметру инструмента.

Свойства:

71CED03D70452-1	демпфирующее свойство
71CED04867743-1	код числа уровней режущих кромок инструмента
71CF29862B277-1	диаметр хвостовика
71CF298870946-1	длина хвостовой части инструмента
71CF2989AF0E0-1	минимальная длина рабочей части, не мешающая работе устройства для смены инструмента
71CF298A3A99A-1	максимальный диаметр рабочей части, не мешающий работе устройства для смены инструмента
71CF298A76B66-1	размер удерживающей соединительной резьбовой части инструмента
71CF2992BDBCC-1	максимальная полезная длина инструмента
71D07576C0558-1	максимальная глубина реза
71D08462F8185-1	максимальный диаметр рабочей части инструмента
71D084653E57F-1	диаметр режущей части инструмента
71D087D97FCE3-1	диаметр контактной поверхности на станке
71DCCC27DEF53-1	длина канавки для удаления стружки
71DCCCSA4FD18-1	диаметр предварительно обработанного отверстия
71DCCFF75E485-1	число периферийных рабочих режущих кромок инструмента
71DCD00054F65-1	число периферийных сменных режущих пластинок инструмента
71DCD00239812-1	число передних рабочих режущих кромок инструмента
71DCD0029BBE7-1	число передних сменных режущих пластинок инструмента
71DCD3B16750B-1	максимальная длина корпуса инструмента
71DF151EA5CF1-1	код качества балансировки
71E01D92C41E8-1	диаметр присоединительного отверстия
71EAC0CAB861F-1	специальная балансировка
71EAC48CAD407-1	глубина присоединительного отверстия
71EDCB7490ED5-1	характеристики окружности центров болтовых отверстий

71E01A082DE72-1 **1**
дисковая расточка **dskbroach**

дисковая инструментальная единица, используемая для изменения размеров существующего профиля, которая имеет постоянную площадь поперечного сечения и режущие кромки по всему периметру диска.

Свойства:

71CEAEBE2B825-1	ширина реза
71D07569F8BC3-1	максимальная ширина реза
71D0756A28B42-1	минимальная ширина реза
71D08462F8185-1	максимальный диаметр рабочей части инструмента
71D084653E57F-1	диаметр режущей части инструмента
71D0846556288-1	минимальный диаметр режущей части инструмента
71D084656CE32-1	максимальный диаметр режущей части инструмента
71E01D92C41E8-1	диаметр присоединительного отверстия
71EAC48CAD407-1	глубина присоединительного отверстия
71EBB332C60EB-1	высота инструмента
71ED6A9AF7D1D-1	диаметр рабочей части инструмента

71E01A0838E9B-1 **1**
призматическая расточка **psmbroach**

инструментальная единица с постоянным квадратным поперечным сечением, используемая для изменения размеров существующего профиля, которая имеет режущие элементы на одной стороне своего поперечного сечения.

Свойства:

71CEAEBE2B825-1	ширина реза
71CF298751FCF-1	ширина хвостовой части инструмента
71CF29883E014-1	высота хвостовой части инструмента
71CF298870946-1	длина хвостовой части инструмента
71CF299257986-1	общая ширина инструмента
71CF2992BDBCC-1	максимальная полезная длина инструмента
71CF29994E737-1	рабочая высота инструмента
71D078EB73E87-1	общая высота инструмента
71D08418C3B4D-1	ортогональный угол зазора
71DCD3B16750B-1	максимальная длина рабочей части инструмента
71EBAF85006BD-1	ширина зажима
71EBB33230236-1	ширина инструмента
71EBB332C60EB-1	высота инструмента
71EBB33490FDA-1	полезная длина инструмента
71ED6AA478A3D-1	длина рабочей части инструмента
71ED6E5CD0DAE-1	нормальный угол зазора

71E01A081855D-1 **1**
коническая расточка **tpbroach**

инструментальная единица, используемая для изменения размеров существующего профиля, имеющая непрерывно изменяющееся поперечное сечение и режущие кромки по всему периметру поперечного сечения.

Примечание — Поперечное сечение может быть квадратным, круглым или эллиптическим.

Свойства:

71CED04867743-1	код числа уровней режущих кромок инструмента
71CF29862B277-1	диаметр хвостовика
71CF298870946-1	длина хвостовой части инструмента
71CF298A76B66-1	размер удерживающей соединительной резьбовой части инструмента
71CF2992BDBCC-1	максимальная полезная длина инструмента
71D0846298D19-1	регулировка радиальных отклонений
71D08462F8185-1	максимальный диаметр рабочей части инструмента
71D084653E57F-1	диаметр режущей части инструмента
71D0846556288-1	минимальный диаметр режущей части инструмента
71D084656CE32-1	максимальный диаметр режущей части инструмента
71DCCC5A4FD18-1	диаметр предварительно обработанного отверстия
71DCD3B16750B-1	максимальная длина рабочей части инструмента
71EAC4A2B6544-1	угол конусности

ГОСТ Р 54879—2011

71EBB33490FDA-1	полезная длина инструмента
71EC659C9B3CE-1	конусовидный (инструмент)
71ED6A9AF7D1D-1	диаметр рабочей части инструмента
71ED6AA478A3D-1	длина рабочей части инструмента

71E02C544BAVE-1	1
инструмент для снятия заусенцев	bugg

небольшая вращающаяся инструментальная единица, предназначенная для удаления неровностей по краям обработанных поверхностей.

Свойства:

71CEAEBD5A66A-1	максимальная глубина реза
71CF29862B277-1	диаметр хвостовика
71CF298870946-1	длина хвостовой части инструмента
71CF2992BDBCC-1	максимальная полезная длина инструмента
71D084653E57F-1	диаметр режущей части инструмента
71DCD39338974-1	рабочая длина инструмента
71DF1523869EE-1	код типа заусенцев
71EBB33490FDA-1	полезная длина режущей части инструмента
71ED6A9AF7D1D-1	диаметр рабочей части инструмента

71D1066F279AD-1	1
обойма	cartridge

инструментальная единица, которая крепит твердую режущую кромку или фиксирует сменную режущую пластинку, предназначенная для ее монтажа в инструментальную или адаптивную единицу.

Свойства:

71CEAEBE2B825-1	ширина реза
71CEAEBF2A69F-1	код посадочного размера для режущей пластинки инструмента
71CF298751FCF-1	ширина хвостовой части инструмента
71CF29883E014-1	высота хвостовой части инструмента
71CF298870946-1	длина хвостовой части инструмента
71CF2988A5874-1	код формы поперечного сечения хвостовой части инструмента
71CF298EEB4F5-1	код типа зажима
71CF298F073D3-1	смещение по высоте низа головки инструмента
71CF298F4E487-1	смещение по длине низа головки инструмента
71CF299257986-1	полная ширина инструмента
71CF2992DBC44-1	радиус усиленной части ножа
71CF299354332-1	минимальный внешний диаметр аксиальной канавки
71CF299431CAC-1	размер wf
71CF29984CDA7-1	рабочая ширина инструмента
71CF299874B1E-1	вспомогательная рабочая ширина инструмента
71CF2998A1609-1	радиальный передний угол наклона режущей кромки
71CF2998EBD46-1	нормальный передний угол наклона режущей кромки
71CF29990C41F-1	аксиальный передний угол наклона режущей кромки
71CF29994E737-1	рабочая высота инструмента
71D07543367C5-1	минимальный диаметр сверления
71D07543FD182-1	максимальный внешний диаметр аксиальной канавки
71D07569F8BC3-1	максимальная ширина реза
71D0756A28B42-1	минимальная ширина реза
71D075730A82B-1	смещение по длине задней части головки инструмента
71D075731F172-1	смещение по ширине задней части головки инструмента
71D07574A61E8-1	длина головной части инструмента
71D075754F8A3-1	угол наклона инструмента
71D0757C787B8-1	максимальный отрезной диаметр обрабатываемой детали
71D078EB73E87-1	общая высота инструмента
71D078F5BEDBE-1	вспомогательная рабочая длина инструмента
71D078F683C9B-1	угол наклона режущей кромки инструмента
71D078F6E9893-1	код типа режущей кромки инструмента
71D078F77616B-1	угол, дополнительный к главному инструментальному углу
71D078FD4E7BE-1	код формы держателя инструмента
71D0793ECEFA9A-1	размер lf
71D0808F8F719-1	ортогональный передний угол наклона режущей кромки

71D08418C3B4D-1	ортогональный угол зазора
71D0845BB2310-1	характеристики аксиальной регулировки
71D0845C34AB9-1	характеристики радиальной регулировки
71D0846298D19-1	регулировка радиальных отклонений
71D193F495583-1	рабочая ширина инструмента 2
71DCD39338974-1	рабочая длина инструмента
71DF1523EE184-1	код размера обоймы
71EAC0E9FA4CD-1	расстояние до крепежного отверстия
71EAC0EF68BB7-1	расстояние 2 между крепежными отверстиями
71EAC0EFA1BF3-1	высота крепежного отверстия
71EAC0F064E2D-1	угол крепежного отверстия
71EAC496E7425-1	сменные режущие пластинки, смонтированные вдоль касательных
71EAC83B73825-1	радиальный угол зазора
71EAC83CD450B-1	аксиальный угол зазора
71EBB33230236-1	ширина инструмента
71EBB332C60EB-1	высота инструмента
71EBBA9E78025-1	возможность регулировки
71ED6AA478A3D-1	длина рабочей части инструмента
71ED6E5CD0DAE-1	нормальный угол зазора
71E01A00BD93C-1	1
сверло	drill

семейство единиц, предназначенных в основном для выполнения операций сверления.

Свойства:

71CEAEBD5A66A-1	максимальная глубина реза
71CEAEBF2A69F-1	код посадочного размера для режущей пластинки инструмента
71CF29862B277-1	диаметр хвостовика
71CF298870946-1	длина хвостовой части инструмента
71CF2989AF0E0-1	минимальная длина рабочей части, не мешающая работе устройства для смены инструмента
71CF298A3A99A-1	максимальный диаметр рабочей части, не мешающий работе устройства для смены инструмента
71CF298A76B66-1	размер удерживающей соединительной резьбовой части инструмента
71CF298EEB4F5-1	код типа зажима
71CF2992BDBCC-1	максимальная полезная длина инструмента
71CF2998A1609-1	радиальный передний угол наклона режущей кромки
71CF29990C41F-1	аксиальный передний угол наклона режущей кромки
71D08096F930C-1	угол вворачивания
71D0845BB2310-1	характеристики аксиальной регулировки
71D0845C34AB9-1	характеристики радиальной регулировки
71D0845C77193-1	регулировка аксиальных отклонений
71D0846298D19-1	регулировка радиальных отклонений
71D08462F8185-1	максимальный диаметр рабочей части инструмента
71D084653E57F-1	диаметр режущей части инструмента
71D0846556288-1	минимальный диаметр режущей части инструмента
71D084656CE32-1	максимальный диаметр режущей части инструмента
71D087D97FCE3-1	диаметр контактной поверхности на станке
71D102AE8A5A9-1	код сопряжения для обрабатываемой детали
71DCCC27DEF53-1	длина канавки для удаления стружки
71DCCFE8B883E-1	число канавок
71DCCFEC20115-1	угол подъема спиральной канавки
71DCCFEC645BD-1	код конструкции канавки
71DCCFF654756-1	направление спиральной канавки
71DCCFF6A1A13-1	шаг спирали канавки
71DCD00239812-1	число передних рабочих режущих кромок инструмента
71DCD0029BBE7-1	число передних сменных режущих пластинок инструмента
71DCD39338974-1	рабочая длина инструмента
71DCD394BB20E-1	длина выступающей части инструмента
71DCD3B16750B-1	максимальная длина рабочей части инструмента
71DF151EA5CF1-1	код качества балансировки
71DF153A691F2-1	максимальное число оборотов в минуту

71EAC0CAB861F-1	специальная балансировка
71EAC496E7425-1	сменные режущие пластинки, смонтированные вдоль касательных
71EAC83B73825-1	радиальный угол зазора
71EAC83CD450B-1	аксиальный угол зазора
71EBB33490FDA-1	полезная длина режущей части инструмента
71EBDBF5060E6-1	присоединительный диаметр
71ED6A9AF7D1D-1	диаметр рабочей части инструмента
71EDD2B883F77-1	характеристики аксиальных отклонений
71EDD2B883C5B-1	характеристики радиальных отклонений

Подклассы:

71E01A0608FE4-001	спиральное сверло
71E01A065F635-001	сверло для глубокого сверления
71E01A067F73C-001	ступенчатое сверло
71E01A069566C-001	сверло для снятия фасок
71E01A06A8A08-001	коническая зенковка
71E01A06BF88D-001	цилиндрическая зенковка
71E01A073CA28-001	центровочное сверло
71E01A0751456-001	коническое сверло
71E01A0769982-001	сверло для кольцевого сверления
71E01D8A88F65-001	направляющее сверло
71FAE7AAE8247-001	сверло-коронка

71E01A073CA28-1 **1**
центровочное сверло **cntdrill**

инструментальная единица, предназначенная для формирования отверстия для определения положения сверла при последующей операции сверления.

Примечание — Это сверло обычно выполняют цельным.

Свойства:

71D1AE126DEFD-1	характеристики профиля сверла
71DCCC3BD1B96-1	число ступеней инструмента
71DCCC3DFA23A-1	длина ступени одного диаметра
71DCCC47221E0-1	расстояние между ступенями одного диаметра
71DCCC4FEF366-1	угол при вершине сверла
71DCCFD064042-1	длина кончика сверла
71DCD00CBBC2A-1	число режущих концов инструмента
71DF151D6E547-1	угол конусности ступени

71E01A069566C-1 **1**
сверло для снятия фасок **cfcd drill**

инструментальная единица для формирования углубления в отверстии или над ним.

Свойства:

71D1AE126DEFD-1	характеристики профиля сверла
71DCCC5A4FD18-1	диаметр предварительно обработанного отверстия
71DCCFD24119E-1	длина направляющего выступа инструмента
71DF1538E7378-1	число регулируемых режущих пластинок инструмента
71EAC48EC5DE0-1	диаметр шейки инструмента
71EAC81F88336-1	глубина зазора для рабочей части инструмента
71EBC1E026769-1	длина шейки инструмента
71EC61D8A1771-1	диаметр фланцевой части инструмента
71ED6AA478A3D-1	длина рабочей части инструмента

71E01A0751456-1 **1**
коническое сверло **cnl drill**

инструментальная единица, предназначенная для сверления конических отверстий.

Примечание — Это сверло обычно выполняют цельным.

Свойства:

71DCCC4FEF366-1	угол при вершине сверла
71DCCC62CD9EE-1	коэффициент полезной длины инструмента
71DCCFD064042-1	длина кончика сверла

71DF1538E7378-1	число регулируемых режущих пластинок инструмента
71EAC4A2B6544-1	угол конусности
71EAC81F88336-1	глубина зазора на рабочей части инструмента
71EAC8210DF36-1	ширина винтовой части спирального сверла
71EAC82313165-1	толщина поперечной кромки сверла
71EAC823D95A7-1	конусность поперечной кромки сверла
71EC61D8A1771-1	диаметр фланцевой части инструмента
71EC659C9B3CE-1	конусовидный (инструмент)

71FAE7AAE8247-1	1
сверло-коронка	crdrill

инструментальная единица без центральной режущей вершины или инструмент для начального сверления отверстия.

Примечание — Этот инструмент используют для увеличения размеров уже имеющегося отверстия, например, в отливке; оно имеет характеристики развертки.

Свойства:

71DCCC62CD9EE-1	коэффициент полезной длины инструмента
71DF1538E7378-1	число регулируемых режущих пластинок инструмента
71EAC81F88336-1	глубина зазора на рабочей части инструмента
71EAC8210DF36-1	ширина винтовой части спирального сверла

71E01A06BF88D-1	1
цилиндрическая зенковка	cbcd drill

инструментальная единица, предназначенная для цилиндрической зенковки отверстий.

Свойства:

71D07574A61E8-1	длина головной части инструмента
71DCCC5A4FD18-1	диаметр предварительно обработанного отверстия
71DCCC62CD9EE-1	коэффициент полезной длины инструмента
71DCCFD24119E-1	длина направляющего выступа инструмента
71DF1538E7378-1	число регулируемых режущих пластинок инструмента
71DF5C0761888-1	характеристики шпоночного паза
71E01D92C41E8-1	диаметр присоединительного отверстия
71E03062EC034-1	диаметр головной части инструмента
71EAC48CAD407-1	глубина присоединительного отверстия
71EAC48EC5DE0-1	диаметр шейки инструмента
71EAC81F88336-1	глубина зазора на рабочей части инструмента
71EBC1E026769-1	длина шейки инструмента
71EC61D8A1771-1	диаметр фланцевой части инструмента
71ED6AA478A3D-1	длина рабочей части инструмента
71EE070696F08-1	характеристики направляющего элемента

71E01A06A8A08-1	1
коническая зенковка	cskdrill

инструментальная единица, предназначенная для конической зенковки отверстий.

Свойства:

71D07574A61E8-1	длина головной части инструмента
71DCCC5A4FD18-1	диаметр предварительно обработанного отверстия
71DCCC62CD9EE-1	коэффициент полезной длины инструмента
71DCCFD24119E-1	длина направляющего выступа инструмента
71DF1538E7378-1	число регулируемых режущих пластинок инструмента
71DF5C0761888-1	характеристики шпоночного паза
71E01D92C41E8-1	присоединительный диаметр сверления
71E03062EC034-1	диаметр головной части инструмента
71EAC48CAD407-1	глубина присоединительного отверстия
71EAC48EC5DE0-1	диаметр шейки инструмента
71EAC49030828-1	характеристики направляющего элемента инструмента
71EAC4A2B6544-1	угол конусности
71EAC81F88336-1	глубина зазора на рабочей части инструмента
71EBC1E026769-1	длина шейки инструмента
71EC61D8A1771-1	диаметр фланцевой части инструмента

71EC81D8A1771-1 диаметр фланцевой части инструмента
71ED6AA478A3D-1 длина рабочей части инструмента

71E01A0608FE4-1 1
спиральное сверло **twdrill**

цельная инструментальная единица со спиральной канавкой для удаления стружки.

Свойства:

71DCCC4FEF366-1 угол при вершине сверла
71DCCC62CD9EE-1 коэффициент полезной длины инструмента
71DCCFD064042-1 длина кончика сверла
71DF1527D828C-1 код диаметра режущей части инструмента
71DF1538E7378-1 число регулируемых режущих пластинок инструмента
71EAC81AD9AE1-1 обратная конусность сверла
71EAC81F88336-1 глубина зазора на рабочей части инструмента
71EAC8210DF36-1 ширина винтовой части спирального сверла
71EAC82313165-1 толщина поперечной кромки сверла
71EAC823D95A7-1 конусность поперечной кромки сверла
71EC81D8A1771-1 диаметр фланцевой части инструмента

71E01A008D13F-1 1
фреза **mill**

семейство приводимых во вращение инструментальных единиц, предназначенное в основном для выполнения фрезерных работ.

Свойства:

71CEAEBD5A66A-1 максимальная глубина реза
71CED04867743-1 код числа уровней режущих кромок
71CF29862B277-1 диаметр хвостовика
71CF298870946-1 длина хвостовой части инструмента
71CF2989AF0E0-1 минимальная длина рабочей части, не мешающая работе устройства для смены инструмента
71CF298A3A99A-1 максимальный диаметр рабочей части, не мешающий работе устройства для смены инструмента
71CF298A76B66-1 размер удерживающей соединительной резьбовой части инструмента
71CF298EEB4F5-1 код типа зажима
71CF2992BDBCC-1 максимальная полезная длина инструмента
71CF2998A1609-1 радиальный передний угол наклона режущей кромки инструмента
71CF29990C41F-1 аксиальный передний угол наклона режущей кромки инструмента
71D07576C0558-1 максимальная глубина реза
71D078F683C9B-1 угол наклона режущей кромки инструмента
71D078F77616B-1 угол, дополнительный к главному инструментальному углу
71D08096F930C-1 угол вворачивания
71D0845BB2310-1 характеристики аксиальной регулировки
71D0845C34AB9-1 характеристики радиальной регулировки
71D0845C77193-1 регулировка аксиальных отклонений
71D0846298D19-1 регулировка радиальных отклонений
71D08462F8185-1 максимальный диаметр рабочей части инструмента
71D084653E57F-1 диаметр режущей части инструмента
71D0846556288-1 минимальный диаметр режущей части инструмента
71D084656CE32-1 максимальный диаметр режущей части инструмента
71D087D97FCE3-1 диаметр контактной поверхности на станке
71D102AEA5A9-1 код сопряжения для обрабатываемой детали
71DCCFEBB883E-1 число канавок
71DCCFEC20115-1 угол подъема спиральной канавки
71DCCFEC645BD-1 код конструкции канавки
71DCCFF654756-1 направление спиральной канавки
71DCCFF6A1A13-1 шаг спирали канавки
71DCCFF75E485-1 число периферийных рабочих режущих кромок инструмента
71DCD00054F65-1 число периферийных съемных режущих пластинок инструмента
71DCD00239812-1 число передних рабочих режущих кромок инструмента
71DCD0029BBE7-1 число передних установленных сменных режущих пластинок инструмента
71DCD39338974-1 рабочая длина инструмента

71DF1538632D9-1	максимальный угол наклона инструмента
71E03062EC034-1	диаметр головной части инструмента
71EAC472BD116-1	половинный угол конусности рабочей части инструмента
71EAC48EC5DE0-1	диаметр шейки инструмента
71EAC4A2B6544-1	угол конусности
71EAC81F88336-1	глубина зазора на рабочей части инструмента
71EAC82313165-1	толщина поперечной кромки сверла
71EAC823D95A7-1	конусность поперечной кромки сверла
71EBB33490FDA-1	полезная длина режущей части инструмента
71EBC1E026769-1	длина шейки инструмента
71EC61D8A1771-1	диаметр фланцевой части инструмента
71EC659C9B3CE-1	конусовидный (инструмент)
71ED6AA478A3D-1	длина рабочей части инструмента

71E01A05B627B-1 **1**
торцевая фреза **fcmill**

фреза с режущими элементами, позволяющая получать плоскую поверхность на обрабатываемой детали, хотя режущие кромки по ее периферии и дают возможность удалять излишки материала на этой детали.

Примечание 1 — При этом ось *X* располагается перпендикулярно обрабатываемой поверхности, имеет-ся один ряд вставных режущих пластинок, а глубина реза менее диаметра режущей части инструмента ($DOC < CD$).

Примечание 2 — Фрезу обычно монтируют в оправку с поперечными шпоночными пазами.

Свойства:

71CEAEBE2B825-1	ширина реза
71D07543367C5-1	минимальный диаметр сверления
71D07569F8BC3-1	максимальная ширина реза
71D0756A28B42-1	минимальная ширина реза
71D08099F1DDC-1	максимальная глубина прохода инструмента
71DCCC27DEF53-1	длина канавки для удаления стружки
71DF1526AC952-1	возможность фиксации инструмента
71DF1538632D9-1	максимальный угол наклона инструмента
71DF5C0761888-1	характеристики шпоночного паза
71DF5C078FF46-1	характеристики фланцевой части инструмента
71EAC48CAD407-1	глубина присоединительного отверстия
71EBB33490FDA-1	полезная длина режущей части инструмента
71EC61D8A1771-1	диаметр фланцевой части инструмента
71ED6AA478A3D-1	длина рабочей части инструмента

71E01A05EA320-1 **1**
односторонняя фреза **hsdmill**

фреза с режущими элементами по периферии и на одной стороне.

Примечание 1 — При этом ось *X* располагается перпендикулярно основной обрабатываемой поверхности, а глубина реза не превышает половины диаметра режущей части инструмента ($DOC < CD/2$).

Примечание 2 — Фрезу обычно монтируют в оправку.

Свойства:

71D08099F1DDC-1	максимальная глубина прохода инструмента
71DF1526AC952-1	возможность фиксации инструмента
71DF5C0761888-1	характеристики шпоночного паза
71DF5C078FF46-1	характеристики фланцевой части инструмента
71E01D92C41E8-1	диаметр присоединительного отверстия
71E0306423B2A-1	число узлов привода инструмента
71EAC48CAD407-1	диаметр присоединительного отверстия
71EC61D8A1771-1	диаметр фланцевой части инструмента

71E01A0600702-1 **1**
кольцевая фреза **rgmill**

фреза с режущими элементами, расположенными на внутренней круговой поверхности и с обеих сторон.

Примечание — При этом ось *X* располагается перпендикулярно обрабатываемому пазу, а ширина реза не превышает половины диаметра режущей части инструмента ($CW < CD/2$).

Свойства:

71CEAEBE2B825-1	ширина реза
71D07569F8BC3-1	максимальная ширина реза
71D0756A28B42-1	минимальная ширина реза
71D0846545C4E-1	внутренний диаметр режущей части инструмента
71D084655A2F7-1	минимальный диаметр режущей части инструмента
71D0846570977-1	максимальный диаметр режущей части инструмента
71DF1526AC952-1	возможность фиксации инструмента

71E01A0540BE7-1 **1**
цилиндрическая фреза **slbmill**

фреза с режущими кромками, расположенными по периферии и предназначенными для обработки больших поверхностей.

Примечание 1 — Ось инструмента параллельна поверхности обрабатываемой детали, а полезная длина превышает диаметр режущей части инструмента ($LU > CD$).

Примечание 2 — Посадочная поверхность — это канал переходника.

Свойства:

71CEAEBE2B825-1	ширина реза
71D07569F8BC3-1	максимальная ширина реза
71D0756A28B42-1	минимальная ширина реза
71DCCC62CD9EE-1	коэффициент полезной длины режущей части инструмента
71DF1526AC952-1	возможность фиксации инструмента
71DF5C0761888-1	характеристики шлоночного паза
71DF5C078FF46-1	характеристики фланцевой части инструмента
71E01D92C41E8-1	диаметр присоединительного отверстия
71E0306423B2A-1	число узлов привода инструмента
71EAC48CAD407-1	глубина присоединительного отверстия
71EAC4A2B6544-1	угол конусности
71EBB33490FDA-1	полезная длина режущей части инструмента
71EC61D8A1771-1	диаметр фланцевой части инструмента
71EC659C9B3CE-1	конусовидный (инструмент)
71ED6AA478A3D-1	длина рабочей части инструмента

71EF07E037025-1 **1**
пазовая фреза **slitting cutter**

фреза с режущими элементами, расположенными по периферии и с обеих сторон.

Примечание 1 — Ось X располагается перпендикулярно фрезеруемому пазу, а ширина реза при этом будет составлять не более половины диаметра режущей части инструмента ($CW < CD/2$).

Примечание 2 — Установка фрезы обычно производится в инструментальный патрон.

Свойства:

71CEAEBE2B825-1	ширина реза
71D07569F8BC3-1	максимальная ширина реза
71D0756A28B42-1	минимальная ширина реза
71DF1526AC952-1	возможность фиксации инструмента
71DF5C0761888-1	характеристики шлоночного паза
71DF5C078FF46-1	характеристики фланцевой части инструмента
71E01D92C41E8-1	диаметр присоединительного отверстия
71E0306423B2A-1	число узлов привода инструмента
71EAC48CAD407-1	глубина присоединительного отверстия
71EAC4A2B6544-1	угол конусности
71EC61D8A1771-1	диаметр фланцевой части инструмента
71EC659C9B3CE-1	конусовидный (инструмент)

71EF07E083383-1 **1**
фреза для нарезания **tgvmill**
резьбовых канавок

фреза с режущими элементами по периферии для фрезерования канавок или резьбы.

Примечание 1 — При этом ось X располагается параллельно ширине канавки или оси резьбы.

Примечание 2 — Фреза может иметь цельную хвостовую часть или монтироваться в инструментальный патрон.

Свойства:

71CEAEVE2B825-1	ширина реза
71CF298FB10E4-1	минимальная глубина канавки для диаметра отверстия
71D07569F8BC3-1	максимальная ширина реза
71D0756A28B42-1	минимальная ширина реза
71EAC48EC5DE0-1	диаметр шейки инструмента
71EBB33490FDA-1	полезная длина резания
71EBC1E026769-1	длина шейки инструмента
71EC61D8A1771-1	длина фланцевой части инструмента
71ED6AA478A3D-1	длина корпуса инструмента

71E01A04A8AEC-1**1****развертка****ream**

семейство инструментальных единиц, предназначенных в основном для выполнения операций развертки отверстий.

Свойства:

71CEAEBD5A66A-1	максимальная глубина реза
71CEAEVF2A69F-1	код посадочного размера для режущей пластинки инструмента
71CF29862B277-1	диаметр хвостовика
71CF298870946-1	длина хвостовой части инструмента
71CF2989AF0E0-1	минимальная длина рабочей части, не мешающая работе устройства для смены инструмента
71CF298A3A99A-1	максимальный диаметр рабочей части, не мешающий работе устройства для смены инструмента
71CF298A76B66-1	размер удерживающей соединительной резьбовой части инструмента
71CF298EEB4F5-1	код типа зажима
71CF2992BDBCC-1	максимальная полезная длина инструмента
71CF2998A1609-1	радиальный передний угол наклона режущей кромки инструмента
71CF29990C41F-1	аксиальный передний угол наклона режущей кромки инструмента
71D07574A61E8-1	длина головной части инструмента
71D08096F930C-1	угол подачи инструмента
71D0845BB2310-1	характеристики аксиальной регулировки
71D0845C34AB9-1	характеристики радиальной регулировки
71D08462F8185-1	максимальный диаметр рабочей части инструмента
71D084653E57F-1	диаметр режущей части инструмента
71D0846556288-1	минимальный диаметр режущей части инструмента
71D084656CE32-1	максимальный диаметр режущей части инструмента
71D087D97FCE3-1	диаметр контактной поверхности на станке
71DCCC27DEF53-1	длина канавки для удаления стружки
71DCCC5A4FD18-1	диаметр предварительно обработанного отверстия
71DCCC62CD9EE-1	коэффициент полезной длины инструмента
71DCCFE8B883E-1	число канавок
71DCCFEC20115-1	угол подъема спиральной канавки
71DCCFEC645BD-1	код конструкции канавки
71DCCFF654756-1	направление спиральной канавки
71DCCFF6A1A13-1	шаг спиральной канавки
71DCCFF75E485-1	число периферийных рабочих режущих кромок инструмента
71DCD00054F65-1	число периферийных сменных режущих пластинок инструмента
71DCD00239812-1	число передних рабочих режущих кромок инструмента
71DCD0029BBE7-1	число передних сменных режущих пластинок инструмента
71DCD39338974-1	рабочая длина инструмента
71DCD394BB20E-1	длина выступающей части инструмента
71DCD3B16750B-1	максимальная длина рабочей части инструмента
71DF151EA5CF1-1	код качества балансировки
71DF15283219C-1	частота шаговой подачи при резании
71DF152D8CF7D-1	дифференциальная частота шаговой подачи при резании

71DF1538E7378-1	число регулируемых режущих пластинок
71DF153A691F2-1	максимальное число оборотов в минуту
71DF5C0761888-1	характеристики шлопочного паза
71E01D92C41E8-1	диаметр присоединительного отверстия
71EAC0CAB861F-1	специальная балансировка
71EAC472BD116-1	половинный угол конусности рабочей части инструмента
71EAC48CAD407-1	глубина присоединительного отверстия
71EAC48EC5DE0-1	диаметр шейки инструмента
71EAC83B73825-1	радиальный угол зазора
71EAC83CD450B-1	аксиальный угол зазора
71EBB33490FDA-1	полезная длина резания
71EBBA9E78025-1	возможность регулировки
71EBC1E026769-1	длина шейки инструмента
71EBC1EBC839F-1	минимальное снятие припуска
71EBC1EC0BB22-1	максимальное снятие припуска
71EBC1EC3E8B6-1	рекомендуемое снятие припуска
71EBDBF5060E6-1	присоединительный диаметр
71EC61D8A1771-1	диаметр фланцевой части инструмента
71ED6A9AF7D1D-1	диаметр рабочей части инструмента
71EDD2B883F77-1	характеристики аксиальных отклонений
71EDD2B883C5B-1	характеристики радиальных отклонений
71EE070696F08-1	характеристики направляющего элемента

Подклассы:

71E01A07BC535-001	цилиндрическая развертка
71E01A07D2A1B-001	коническая развертка
71E01A07ECCCF-001	профильная развертка
71E01A07FF350-001	ступенчатая развертка

71E01A07BC535-1	1
цилиндрическая развертка	cylream

инструментальная единица, используемая для развертывания цилиндрических поверхностей.

71E01A07ECCCF-1	1
профильная развертка	prfream

инструментальная единица, используемая для развертывания поверхностей неправильной формы.

Свойства:

71D0846545C4E-1	внутренний диаметр режущей части инструмента
71D084655A2F7-1	минимальный внутренний диаметр режущей части инструмента
71D0846570977-1	максимальный внутренний диаметр режущей части инструмента
71DF8C5D91804-1	характеристики профиля
71ED6AA478A3D-1	длина рабочей части инструмента

71E01A07FF350-1	1
ступенчатая развертка	stpream

инструментальная единица, предназначенная для развертывания отверстия, имеющего несколько диаметров.

Свойства:

71DCCC3BD1B96-1	число ступеней инструмента
71DCCC3DFA23A-1	длина ступени одного диаметра
71DCCC47221E0-1	расстояние между ступенями одного диаметра
71DF151D6E547-1	угол конуса ступени
71ED6AA478A3D-1	длина рабочей части инструмента

71E01A07D2A1B-1	1
коническая развертка	tapream

инструментальная единица, используемая для развертывания конических отверстий.

Свойства:

71DF1527D828C-1	код диаметра режущей части инструмента
71EAC4A2B6544-1	угол конусности
71EC659C9B3CE-1	конусовидный (инструмент)

71E0251F304E1-1
расточной резец
1
rotbor

сборка из режущих элементов, инструментальных или адаптивных единиц для увеличения размеров существующих отверстий.

Свойства:

71CEAEBD5A66A-1	максимальная глубина реза
71CEAEBF2A69F-1	код посадочного размера для режущей пластинки инструмента
71CF29862B277-1	диаметр хвостовика
71CF298A76B66-1	размер удерживающей соединительной резьбовой части инструмента
71CF298EEB4F5-1	код типа зажима
71CF299287FD3-1	минимальная длина резания для диаметра отверстия
71CF2998A1609-1	радиальный передний угол наклона режущей кромки инструмента
71CF29990C41F-1	аксиальный передний угол наклона режущей кромки инструмента
71D07543367C5-1	минимальный диаметр сверления
71D07576C0558-1	максимальная глубина реза
71D08096F930C-1	угол поворота привода инструмента
71D084653E57F-1	диаметр режущей части инструмента
71D0846545C4E-1	внутренний диаметр режущей части инструмента
71D0846556288-1	минимальный диаметр режущей части инструмента
71D084655A2F7-1	минимальный внутренний диаметр режущей части инструмента
71D084656CE32-1	максимальный диаметр режущей части инструмента
71D0846570977-1	максимальный внутренний диаметр режущей части инструмента
71D087D97FCE3-1	диаметр контактной поверхности на станке
71D102AE8A5A9-1	код сопряжения для обрабатываемой детали
71DCD394BB20E-1	длина выступающей части инструмента
71DCD3B16750B-1	максимальная длина рабочей части инструмента
71DF151EA5CF1-1	код качества балансировки
71DF1538E7378-1	число регулируемых режущих пластинок
71DF153A691F2-1	максимальное число оборотов в минуту
71DF5C0761888-1	характеристики шпоночного паза
71E01D92C41E8-1	диаметр присоединительного отверстия
71EAC0CAB861F-1	специальная балансировка
71EAC48CAD407-1	глубина присоединительного отверстия
71EBDBF5060E6-1	присоединительный диаметр
71EC61D8A1771-1	диаметр фланцевой части инструмента
71ED6A9AF7D1D-1	диаметр рабочей части инструмента
71ED6AA478A3D-1	длина корпуса инструмента
71EDD2B883F77-1	характеристики аксиальных отклонений
71EDD2B8B8C5B-1	характеристики радиальных отклонений
71EDD2C17746F-1	число соединений со стороны обрабатываемой детали

71E01A04F70F7-1
резьбонарезная пшашка
1
die

семейство инструментальных единиц, используемых для выполнения операций нарезания внешней резьбы.

Свойства:

71DF153A691F2-1	максимальное число оборотов в минуту
71E02C5C2EED3-1	диаметр резьбы
71EBB332C60EB-1	высота инструмента
71EBBAA3BCA70-1	диаметр резьбовой части
71EBDBF5060E6-1	присоединительный диаметр
71ED6AA478A3D-1	длина корпуса инструмента
71EDD2B883F77-1	характеристики аксиальных отклонений
71EDD2B8B8C5B-1	характеристики радиальных отклонений

Подклассы:

71E01A0E4EE75-001	цилиндрическая пшашка
71E01A0E79239-001	шестигранная резьбонарезная пшашка

71E01A0E4EE75-1	1
цилиндрическая плашка	cyldie

резьбонарезная плашка, имеющая внешнюю цилиндрическую поверхность.

Свойства:

71D08462F8185-1 максимальный диаметр рабочей части инструмента

71E01A0E79239-1	1
шестигранная резьбонарезная плашка	hxldie

резьбонарезная плашка, имеющая внешнюю шестигранную поверхность.

Свойства:

71EBB33230236-1 ширина инструмента

71E01A04E0236-1	1
плашечный метчик	tap

семейство инструментальных единиц, предназначенных для нарезания внутренней резьбы в уже имеющихся отверстиях обрабатываемой детали.

Свойства:

71CEAEBD5A66A-1	максимальная глубина реза
71CF29862B277-1	диаметр хвостовика
71CF298870946-1	длина хвостовой части инструмента
71CF2992BDBCC-1	максимальная полезная длина
71CF2998A1609-1	радиальный передний угол наклона режущей кромки инструмента
71CF29990C41F-1	аксиальный передний угол наклона режущей кромки инструмента
71D07574A61E8-1	длина головной части инструмента
71D07576C0558-1	максимальная глубина реза
71DCCC27DEF53-1	длина канавки для удаления стружки
71DCCC5A4FD18-1	диаметр предварительно обработанного отверстия
71DCCFE8B883E-1	число канавок
71DCCFEC20115-1	угол подъема спиральной канавки
71DCCFEC645BD-1	код конструкции канавки
71DCCFF654756-1	направление спиральной канавки
71DCCFF6A1A13-1	шаг спиральной канавки
71DCD00CBBC2A-1	число режущих концев инструмента
71DCD39338974-1	рабочая длина инструмента
71DCD394BB20E-1	длина выступающей части инструмента
71DCD3B16750B-1	максимальная длина рабочей части инструмента
71DF153A691F2-1	максимальное число оборотов в минуту
71DF153B4ABCD-1	код типа метчика
71E02C5C2EED3-1	диаметр резьбы
71E02C679DC6D-1	форма концевой части метчика
71EAC472BD116-1	половинный угол конусности рабочей части инструмента
71EAC48EC5DE0-1	диаметр шейки инструмента
71EAC82313165-1	толщина поперечной кромки сверла
71EAC823D95A7-1	конусность поперечной кромки сверла
71EBB332C60EB-1	высота инструмента
71EBB33490FDA-1	полезная длина резания
71EBBAA3BCA70-1	диаметр резьбовой части
71EBC1E026769-1	длина шейки инструмента
71EBC1EA293DC-1	диаметр канавки на метчике
71EBDBF5060E6-1	присоединительный диаметр
71ED6AA478A3D-1	длина корпуса инструмента
71EDD2B883F77-1	характеристики аксиальных отклонений
71EDD2B88C5B-1	характеристики радиальных отклонений

Подклассы:

71E01A0A5355D-001	цилиндрический метчик
71E01A0E34C7F-001	конический метчик

71E01A0E34C7F-1
конический метчик

1
cnltap

инструментальная единица, предназначенная для формирования внутренней конусной резьбы.

Свойства:

71EAC4A2B6544-1 угол конусности
71EC659C9B3CE-1 конусовидный (инструмент)

71E01A0A5355D-1
цилиндрический метчик

1
cylltap

инструментальная единица, предназначенная для формирования внутренней цилиндрической резьбы.

71E01A05104CF-1
токарный резец

1
turn

семейство инструментальных единиц, предназначенных в основном для выполнения наружной и внутренней токарной обработки.

Свойства:

71CEAEBD5A66A-1 максимальная глубина реза
71CEAEBE2B825-1 ширина реза
71CEAEBF2A69F-1 код посадочного размера для режущей пластинки инструмента
71CED03D70452-1 характеристики демпфирования
71CF2988A5874-1 код формы поперечного сечения хвостовой части инструмента
71CF298EEB4F5-1 код типа зажима
71CF298F073D3-1 смещение по высоте низа головки инструмента
71CF298F4E487-1 смещение по длине низа головки инструмента
71CF298FB10E4-1 минимальная глубина канавки для диаметра отверстия
71CF299257986-1 общая ширина инструмента
71CF299287FD3-1 минимальная длина резания для диаметра отверстия
71CF2992DBC44-1 радиус усиленной части резца
71CF299354332-1 минимальный внешний диаметр аксиальной канавки
71CF299431CAC-1 размер wf
71CF29984CDA7-1 рабочая ширина инструмента
71CF299874B1E-1 вспомогательная рабочая длина инструмента
71CF2998A1609-1 радиальный передний угол наклона режущей кромки инструмента
71CF2998EBD46-1 нормальный передний угол наклона режущей кромки инструмента
71CF29990C41F-1 аксиальный передний угол наклона режущей кромки инструмента
71CF29994E737-1 рабочая высота инструмента
71D07543FD182-1 возможность радиальной регулировки
71D07569F8BC3-1 максимальная ширина реза
71D0756A28B42-1 минимальная ширина реза
71D075730A82B-1 смещение по длине задней части головки инструмента
71D075731F172-1 смещение по ширине задней части головки инструмента
71D07574A61E8-1 длина головной части инструмента
71D075754F8A3-1 угол наклона инструмента
71D0757C787B8-1 максимальный отрезной диаметр обрабатываемой детали
71D078EB73E87-1 общая высота инструмента
71D078F5BEDBE-1 вспомогательная рабочая длина инструмента
71D078F683C9B-1 угол наклона режущей кромки инструмента
71D078F6E9893-1 тип кода угла наклона режущей кромки инструмента
71D078F77616B-1 угол, дополнительный к главному инструментальному углу
71D078FD4E7BE-1 код формы держателя инструмента
71D0793ECEFA9A-1 размер lf
71D0808F8F719-1 ортогональный передний угол наклона режущей кромки инструмента
71D08418C3B4D-1 ортогональный угол зазора
71D102AE8A5A9-1 код сопряжения для станка
71D193F495583-1 рабочая ширина инструмента 2
71DCD39338974-1 рабочая длина инструмента
71EAC496E7425-1 сменные режущие пластинки, смонтированные вдоль касательных
71EAC49F75413-1 конструкция инструмента с опущенной головной частью
71EAC83B73825-1 радиальный угол зазора
71EAC83CD450B-1 аксиальный угол зазора

ГОСТ Р 54879—2011

71EBDBF5060E6-1 присоединительный диаметр
71ED6E5CD0DAE-1 нормальный угол зазора

Подклассы:

71E01A0E85121-001 держатель призматического инструмента
71E01A0E9CBA9-001 расточная оправка

71E01A0E9CBA9-1 **1**
расточная оправка **brgbar**

инструментальная единица с цилиндрической формой хвостовой части, в основном применяемая для выполнения операций внутренней токарной обработки.

Свойства:

71CF29862B277-1 диаметр хвостовика
71CF298751FCF-1 ширина хвостовой части инструмента
71CF29883E014-1 высота хвостовой части инструмента
71CF298870946-1 длина хвостовой части инструмента
71CF2993DC583-1 код конструктивного исполнения инструмента
71D07543367C5-1 минимальный диаметр сверления
71E03062EC034-1 диаметр головной части инструмента
71EBAF896BE9A-1 длина зажима
71EBB339ED2BD-1 минимальная длина зажима
71EBC1E8857BE-1 минимальная полная длина инструмента
71EBC1EB8456A-1 минимальная рабочая длина инструмента
71ED6E54B15C4-1 максимальная длина зажима

71E01A0E85121-1 **1**
держатель призматического **prsmtool**
инструмента

инструментальная единица с призматической формой хвостовой части, в основном применяемая для выполнения операций наружной токарной обработки.

П р и м е ч а н и е — Этот класс включает, но не ограничивается инструментальными единицами с квадратными/прямоугольными формами сечения хвостовой части, обоймами и съемными ножами.

Свойства:

71CF298751FCF-1 ширина хвостовой части инструмента
71CF29883E014-1 высота хвостовой части инструмента
71CF298870946-1 длина хвостовой части инструмента
71D078ED2C21E-1 код аттестованного инструмента
71EBAF85006BD-1 ширина зажима
71EBB33230236-1 ширина инструмента
71EBB332C60EB-1 высота инструмента
71EBC1EB8456A-1 минимальная рабочая длина инструмента

71E01A0EAF067-1 **1**
специальный инструмент **systool**

инструментальная единица с особым соединительным устройством его изготовителя, используемая для выполнения наружных и/или внутренних токарных работ.

Приложение D
(справочное)

Определение характеристик инструментальных единиц

Представление вводимых в этом приложении данных таково:

BSU — номер версии	Номер пересмотра	Формат значения
группа типов данных	тип данных	идентификатор элемента
предпочтительное имя	краткое имя	Символ
синонимическое имя		
определение		
источник определения		

BSU свойства состояния = имя свойства состояния

Неколичественный код = значение кода

источник определения кода

Примечание

Замечания:

Ссылка на рисунок: Рисунок <номер рисунка в приложении>

Видимый класс:

Применимые классы:

Примечание 1 — Вводимые данные не обязательно должны содержать все вышеуказанные сведения.

Примечание 2 — Форматы записи характеристик указаны в ИСО 13399-100.

71D0793ECEFA-1	1	NR2 S..3.3
простой	действительное число	MM
размер lf	lfa	LFA

расстояние от базисной точки на режущей кромке в направлении **lf** до плоскости, перпендикулярной направлению подачи резца и касательной к вспомогательному заднему углу главной режущей кромки.

[ИСО 5610:1997, пункт 4.4.1]

Ссылка на рисунок: Рисунок E.2.

Видимый класс:

71CE7A72B6DA7-1 библиотека режущих инструментов

Применимые классы:

71D1066F279AD-1	обойма
71E01A05104CF-1	токарный резец

71CF299431CAC-1	1	NR2 S..3.3
простой	действительное число	MM
размер wf	wfa	WFA

расстояние от базисной точки на режущей кромке в направлении **f** до плоскости, перпендикулярной направлению подачи резца и касательной к вспомогательному заднему углу главной режущей кромки.

Ссылка на рисунок: Рисунок E.1

Видимый класс:

71CE7A72B6DA7-1 библиотека режущих инструментов

Применимые классы:

71D1066F279AD-1	обойма
71E01A05104CF-1	токарный резец

71EВВА9E78025-1	1	X1
простой	булево число	
возможность регулировки	adjby	ADJBY

показатель того, что данная характеристика может изменяться.

Примечание — Значение 0 означает, что эта характеристика не может изменяться, а значение 1 означает возможность ее изменения (регулировки).

Видимый класс:**71CE7A72B6DA7-1**

библиотека режущих инструментов

Применимые классы:

71D1066F279AD-1	обойма
71E01A04A8AEC-1	развертка
71E01A04C377D-1	расточка
71ED80E1EC9F8-1	насадка

71D0845BB2310-1

простой

характеристики аксиальной
регулировки**1**

булево число

adjar**X1**

ADJAP

характеристики регулировки инструмента по оси, при которой его режущая кромка может перемещаться параллельно оси инструмента, или сам инструмент может перемещаться параллельно оси адаптивной (перенастраиваемой) единицы.

Видимый класс:**71CE7A72B6DA7-1**

библиотека режущих инструментов

Применимые классы:

71D1066F279AD-1	обойма
71E01A008D13F-1	фреза
71E01A00BD93C-1	сверло
71E01A04A8AEC-1	развертка
71E01A04C377D-1	расточка
71EAD385E51A0-1	переходник
71EAD3871D313-1	преобразователь
71EEBDADB63BE-1	удлинитель

71D0845C34AB9-1

простой

характеристики радиальной
регулировки**1**

булево число

adjrp**X1**

ADJRP

характеристики регулировки инструмента в радиальном направлении, при которой его режущая кромка может перемещаться перпендикулярно оси инструмента, или сам инструмент может перемещаться перпендикулярно оси адаптивной единицы.

Видимый класс:**71CE7A72B6DA7-1**

библиотека режущих инструментов

Применимые классы:

71D1066F279AD-1	обойма
71E01A008D13F-1	фреза
71E01A00BD93C-1	сверло
71E01A04A8AEC-1	развертка
71E01A04C377D-1	расточка
71EAD385E51A0-1	переходник
71EAD3871D313-1	преобразователь
71EEBDADB63BE-1	удлинитель

71D07543FD182-1

простой

максимальный внешний
диаметр аксиальной
канавки**1**

действительное число

daxx**NR2 S..3.3**

мм

DAXX

максимальный диаметр аксиальной канавки, которая может вырезаться без касания обрабатываемой детали любой частью инструмента на первом вырезе, измеренном на такой точке режущей кромки, которая формирует внешний диаметр канавки.

Примечание — Этот термин относится к максимальному диаметру аксиальной канавки.

Ссылка на рисунок: Рисунок Е.14.

Видимый класс:**71CE7A72B6DA7-1**

библиотека режущих инструментов

Применимые классы:

71D1066F279AD-1	обойма
71E01A05104CF-1	токарный резец

71CF299354332-1		1	NR2..3.3
простой		действительное число	мм
минимальный внешний диаметр аксиальной канавки	daxn	DAXN	

минимальный диаметр аксиальной канавки, которая может вырезаться без касания обрабатываемой детали любой частью инструмента на первом вырезе, измеренном на такой точке режущей кромки, которая формирует внешний диаметр канавки.

Примечание — Этот термин относится к минимальному диаметру аксиальной канавки.

Ссылка на рисунок: Рисунок Е.14.

Видимый класс:

71CE7A72B6DA7-1 библиотека режущих инструментов

Применимые классы:

71D1066F279AD-1 обойма
71E01A05104CF-1 токарный резец

71DF151EA5CF1-1	1	X17
простой	вектор-строка	
код качества балансировки	blq	BLQ

указатель остаточного дисбаланса вращающегося инструмента, определяемого в соответствии с ИСО 1940-1.

Видимый класс:

71CE7A72B6DA7-1 библиотека режущих инструментов

Применимые классы:

71E01A008D13F-1 фреза
71E01A00BD93C-1 сверло
71E01A04A8AEC-1 развертка
71E0250E32A07-1 цилиндрическая расточка
71E0251F304E1-1 расточной резец
71EAD385E51A0-1 переходник
71EAD3871D313-1 преобразователь
71EEBDADB63BE-1 удлинитель

71EAC0CAB861F-1	1	X1
простой	булево число	
конструктивная сбалансированность	bbd	BBD

указатель того, сконструирована ли инструментальная или адаптивная единица так, чтобы центр ее тяжести находился на ее оси вращения.

Примечание — Подобная сбалансированность не должна проверяться при испытаниях на вращение.

Видимый класс:

71CE7A72B6DA7-1 библиотека режущих инструментов

Применимые классы:

71E01A008D13F-1 фреза
71E01A00BD93C-1 сверло
71E01A04A8AEC-1 развертка
71E0250E32A07-1 цилиндрическая расточка
71E0251F304E1-1 расточной резец
71EAD385E51A0-1 переходник
71EAD3871D313-1 преобразователь
71EEBDADB63BE-1 удлинитель

71D1AE0CB32D1-1	1	X1
простой	булево число	
характеристики сферического наконечника	bnr	BNP

наличие у режущего элемента профиля со сферическим наконечником.

Видимый класс:

71CE7A72B6DA7-1 библиотека режущих инструментов

Применимые классы:71DDA089C8D1E-1
71E01A05D27A8-1режущая вставка специального профиля
концевая фреза**71CF2992DBC44-1**
простой
радиус усиленной
части резца**1**
действительное число
blrad**NR2..3.3**
мм
BLRAD

мера кривизны усиленной части резца, которая определяет максимальный диаметр обрабатываемой детали, которую можно разделить или отрезать.

Ссылка на рисунок: Рисунок Е.3.

Видимый класс:**71CE7A72B6DA7-1****библиотека режущих инструментов****Применимые классы:**71D1066F279AD-1
71E01A05104CF-1обойма
токарный резец**71EAC81F88336-1**
простой
глубина зазора на рабочей
части инструмента**1**
действительное число
bcdp**NR2 S..3.3**
мм
BCDP

расстояние по радиусу от передней кромки сверла до его винтовой части с уменьшенным диаметром, необходимое для получения зазора по диаметру.

Примечание — Зазор рабочей части инструмента по диаметру равен диаметру реза за вычетом удвоенного значения глубины зазора для рабочей части инструмента.

Видимый класс:**71CE7A72B6DA7-1****библиотека режущих инструментов****Применимые классы:**71E01A05D27A8-1
71E01A0608FE4-1
71E01A067F73C-1
71E01A069566C-1
71E01A06A8A08-1
71E01A06BF88D-1
71E01A0751456-1
71EAC81A64368-1
71FAE7AAE8247-1концевая фреза
спиральное сверло
ступенчатое сверло
сверло для снятия фасок
коническая зенковка
цилиндрическая зенковка
коническое сверло
заточка
сверло-коронка**71ED6A9AF7D1D-1**
простой
диаметр рабочей части
инструмента**1**
действительное число
bd**NR2 S..3.3**
мм
BD

расстояние между параллельными касательными на круговом поперечном сечении инструментальной или адаптивной единицы.

Примечание — Для инструмента с несколькими переходами внешней формы часть значений диаметров рабочей части инструмента должна группироваться с индексными указателями.

Ссылка на рисунок: Рисунок Е.18.

Видимый класс:**71CE7A72B6DA7-1****библиотека режущих инструментов****Применимые классы:**71E01A008D13F-1
71E01A00BD93C-1
71E01A04A8AEC-1
71E01A081855D-1
71E01A082DE72-1
71E0251F304E1-1
71E02C544BABA-1
71EAD385E51A0-1
71EAD3871D313-1фреза
сверло
развертка
коническая развертка
дисковая развертка
расточной резец
инструмент для снятия заусенцев
переходник
преобразователь

71EEBDADB63BE-1	удлинитель		
71D08462F8185-1		1	NR2 S..3.3
простой		действительное число	мм
максимальный диаметр рабочей части инструмента		bdx	BDX

наибольший диаметр рабочей части инструментальной или адаптивной единицы.

Ссылка на рисунок: Рисунок Е.18.

Видимый класс:

71CE7A72B6DA7-1

библиотека режущих инструментов

Применимые классы:

71E01A008D13F-1	фреза
71E01A00BD93C-1	сверло
71E01A04A8AEC-1	развертка
71E01A081855D-1	коническая развертка
71E01A082DE72-1	дисковая развертка
71E01A0E4EE75-1	цилиндрическая плашка
71E0250E32A07-1	цилиндрическая расточка
71EAD385E51A0-1	переходник
71EAD3871D313-1	преобразователь
71EEBDADB63BE-1	удлинитель

71EAC472BD116-1

1

NR2 S..3.3

простой

действительное число

град

половинный угол конусности рабочей части инструмента

bhta

BHTA

угол перехода между двумя диаметрами на рабочей части инструментальной или адаптивной единицы, измеряемый относительно ее оси.

Примечание 1 — Этот угол не используется для каких-либо соединительных конусов.

Примечание 2 — Это определение применимо как для инструментальных, так и для адаптивных единиц.

Ссылка на рисунок: Рисунок Е.18.

Видимый класс:

71CE7A72B6DA7-1

библиотека режущих инструментов

Применимые классы:

71E01A04A8AEC-1	развертка
71E01A04E0236-1	плашечный метчик
71E01A05D27A8-1	концевая фреза
71EAD3871D313-1	преобразователь
71EEBDADB63BE-1	удлинитель

71EBV332C60EB-1

1

NR2 S..3.3

простой

действительное число

мм

высота инструмента

htb

HTB

расстояние, измеряемое вдоль оси Z между краями инструмента, исключая любые выступы механизма крепления инструмента.

Ссылка на рисунок: Рисунок Е.22.

Видимый класс:

71CE7A72B6DA7-1

библиотека режущих инструментов

Применимые классы:

71D1066F279AD-1	обойма
71E01A04E0236-1	плашечный метчик
71E01A04F70F7-1	резьбонарезная плашка
71E01A082DE72-1	дисковая развертка
71E01A0838E9B-1	призматическая развертка
71E01A0E85121-1	держатель призматического инструмента
71EAD385E51A0-1	переходник
71EAD3871D313-1	преобразователь
71EAD388173EE-1	оправка
71EEBDADB63BE-1	удлинитель

71E06AA478A3D-1	1	NR2 S..3.3
простой	действительное число	мм
длина рабочей части инструмента	lb	LB

расстояние, измеряемое вдоль оси *X* между точкой, наиболее близкой к обрабатываемой детали (включая режущий элемент инструмента, но исключая любые выступы механизма адаптивного элемента), в целях внесения требуемых изменений внешнего вида инструментального или адаптивного элемента.

Примечание — Для элементов с несколькими изменениями внешней формы ряд значений длин инструментов должен группироваться с индексными указателями.

Ссылка на рисунок: Рисунок Е.22.

Видимый класс:

71CE7A72B6DA7-1

библиотека режущих инструментов

Применимые классы:

71D1066F279AD-1	обойма
71E01A04E0236-1	плашечный метчик
71E01A04F70F7-1	резьбонарезная плашка
71E01A0540BE7-1	цилиндрическая фреза
71E01A05B627B-1	торцевая фреза
71E01A05D27A8-1	концевая фреза
71E01A067F73C-1	ступенчатое сверло
71E01A069566C-1	сверло для снятия фасок
71E01A06A8A08-1	коническая зенковка
71E01A06BF88D-1	цилиндрическая зенковка
71E01A0769982-1	сверло для кольцевого сверления
71E01A07ECCCF-1	профильная развертка
71E01A07FF350-1	ступенчатая развертка
71E01A081855D-1	конусная развертка
71E01A0838E9B-1	призматическая развертка
71E0251F304E1-1	расточной резец
71EAD385E51A0-1	переходник
71EAD3871D313-1	преобразователь
71EAD388173EE-1	оправка
71EEBDADB63BE-1	удлинитель
71EF07DFC283C-1	двойная двухсторонняя фреза
71EF07E083383-1	фреза для нарезания винтовых канавок

71DCD3B16750B-1	1	NR2S..3.3
простой	действительное число	мм
максимальная длина рабочей части инструмента	lbx	LBX

расстояние, измеряемое вдоль оси *X* от точки, наиболее близкой к обрабатываемой детали (включая режущий элемент инструмента и исключая выступающий механизм крепления адаптивной единицы), до либо фланцевой части инструмента, либо до начала соединительной детали со стороны станка (для инструментов с цилиндрическими или призматическими хвостовыми частями).

Примечание — Если эта соединительная деталь перекрывает рабочую часть инструмента, то этот размер должен включать перекрывающуюся часть этой детали.

Ссылка на рисунок: Рисунок Е.17.

Видимый класс:

71CE7A72B6DA7-1

библиотека режущих инструментов

Применимые классы:

71E01A008D13F-1	фреза
71E01A00BD93C-1	сверло
71E01A04A8AEC-1	развертка
71E01A04E0236-1	плашечный метчик
71E01A081855D-1	конусная развертка
71E01A0838E9B-1	призматическая развертка
71E0250E32A07-1	цилиндрическая развертка
71E0251F304E1-1	расточной резец
71EAD385E51A0-1	переходник
71EAD3871D313-1	преобразователь

71EAD388173EE-1	оправка		
71EEBDADB63BE-1	удлинитель		
71DF1523224D8-1	1	X17	
простой	вектор-строка		
код материала рабочей части инструмента	bmc	BMC	

указатель основного материала, из которого изготавливается данная инструментальная или адаптивная единица.

Видимый класс:
71CE7A72B6DA7-1 библиотека режущих инструментов

Применимые классы:			
71E01A004C775-1	тип инструментальной единицы		
71EAD37F18F34-1	тип адаптивной единицы		
71EBV33230236-1	1	NR2 S..3.3	
простой	действительное число	MM	
ширина инструмента	wb	WB	

расстояние, измеряемое вдоль оси Y между краями инструмента, исключая какие-либо выступы механизма его прижима.

Видимый класс:
71CE7A72B6DA7-1 библиотека режущих инструментов

Применимые классы:			
71D1066F279AD-1	обойма		
71E01A00838E9B-1	призматическая развертка		
71E01A0E79239-1	шестигранная резьбонарезная плашка		
71E01A0E85121-1	держатель призматического инструмента		
71EAD385E51A0-1	переходник		
71EAD3871D313-1	преобразователь		
71EAD388173EE-1	оправка		
71EEBDADB63BE-1	удлинитель		
71EDCB7490ED5-1	1	X1	
простой	булево число		
характеристики окружности для центров отверстий под болты	bhsp	BHCP	

характеристики окружности для центров отверстий под болты.

Видимый класс:
71CE7A72B6DA7-1 библиотека режущих инструментов

Применимые классы:			
71E0250E32A07-1	цилиндрическая расточка		
71EAD385E51A0-1	переходник		
71EAD3871D313-1	преобразователь		
71EAD388173EE-1	оправка		
71EEBDADB63BE-1	удлинитель		
71DF1523869EE-1	1	X17	
простой	вектор-строка		
код типа заусенцев	btc	BTC	

указатель типа заусенцев.

[ISO 7755-1]

Видимый класс:
71CE7A72B6DA7-1 библиотека режущих инструментов

Применимые классы:			
71E02C544BABA-1	инструмент для снятия заусенцев		
71DF1523EE184-1	1	X17	
простой	вектор-строка		
код размера обоймы	casc	CASC	

указатель размера обоймы.

[ИСО 5608, ИСО 5611]

Видимый класс:**71CE7A72B6DA7-1****библиотека режущих инструментов****Применимые классы:**

71D1066F279AD-1

обойма

71E01A04C377D-1

развертка

71EAD3871D313-1

преобразователь

71EBAF896BE9A-1**1****NR2 S..3.3**

простой

действительное число

мм

длина зажимной**lsc****LSC****части инструмента**

длина той части инструментальной или адаптивной единицы, которая предназначена для их крепления.

Ссылка на рисунок: Рисунок Е.25 и Е.26.**Видимый класс:****71CE7A72B6DA7-1****библиотека режущих инструментов****Применимые классы:**

71E01A0E9CBA9-1

расточная оправка

71EAD3871D313-1

преобразователь

71ED6E54B15C4-1**1****NR2 S..3.3**

простой

действительное число

мм

максимальная длина зажима**lscx****LSCX**

длина наибольшей части соединительной детали, которая необходима для нормального функционирования инструментальной или адаптивной единицы.

Видимый класс:**71CE7A72B6DA7-1****библиотека режущих инструментов****Применимые классы:**

71E01A0E9CBA9-1

расточная оправка

71EAD3871D313-1

преобразователь

71EBB339ED2BD-1**1****NR2 S..3.3**

минимальный уровень

действительное число

мм

минимальная длина зажима**lscn****LSCN**

длина наименьшей части соединительной детали, которая предотвращает разрушение инструментальной или адаптивной единицы.

Видимый класс:**71CE7A72B6DA7-1****библиотека режущих инструментов****Применимые классы:**

71E01A0E9CBA9-1

расточная оправка

71EAD3871D313-1

преобразователь

71CF298EEB4F5-1**1****X1**

простой

нецифровой код

код типа зажима**mtp****MTP**

указатель типа зажимного устройства для крепления сменной режущей вставки в инструментальную единицу.

C = зажим на верхней части режущей вставки

D = зажим на верхней части режущей вставки в отверстие

M = зажим на верхней части режущей вставки через отверстие

N = зажим в пазе режущей вставки

P = зажим с проходным игольчатым отверстием

S = зажим с проходным резьбовым отверстием

W = клиновой зажим

[ИСО 5608]

Видимый класс:**71CE7A72B6DA7-1****библиотека режущих инструментов****Применимые классы:**

71D1066F279AD-1

обойма

71E01A008D13F-1

фреза

71E01A00BD93C-1

сверло

71E01A04A8AEC-1	развертка
71E01A04C377D-1	расточка
71E01A05104CF-1	токарный резец
71E0251F304E1-1	расточной резец

71EBAF85006BD-1	1	NR2 S..3.3
простой	действительное число	мм
ширина зажима	wsc	WSC

ширина той части инструментальной или адаптивной единицы, которая предназначена для их крепления.

Видимый класс:

71CE7A72B6DA7-1	библиотека режущих инструментов
------------------------	--

Применимые классы:

71E01A0838E9B-1	призматическая развертка
71E01A0E85121-1	держатель призматического инструмента
71EAD385E51A0-1	переходник
71EAD3871D313-1	преобразователь

71EAC83CD450B-1	1	NR2 S..3.3
простой	действительное число	град
аксиальный угол зазора	alp	ALP

угол между задней поверхностью главной или вспомогательной режущей кромки и плоскостью, параллельной плоскости yz , проходящей через эту кромку, и измеряемый в плоскости xz .

Примечание — Эта характеристика применима к инструментальным единицам.

[ISO 3002-1]

Ссылка на рисунок: Рисунок E.23.

Видимый класс:

71CE7A72B6DA7-1	библиотека режущих инструментов
------------------------	--

Применимые классы:

71D1066F279AD-1	обойма
71E01A008D13F-1	фреза
71E01A00BD93C-1	сверло
71E01A04A8AEC-1	развертка
71E01A04C377D-1	расточка
71E01A05104CF-1	токарный резец
71EAC81A64368-1	заточка

71ED6E5CD0DAE-1	1	NR2 S..3.3
простой	действительное число	град
нормальный угол зазора	aln	ALN

угол между главной задней поверхностью основной режущей вставки и плоскостью режущей кромки инструмента, измеряемый в плоскости, в которой нормаль параллельна главной режущей кромке.

Примечание — Эта характеристика применима к инструментальным единицам.

Ссылка на рисунок: Рисунок E.23.

Видимый класс:

71CE7A72B6DA7-1	библиотека режущих инструментов
------------------------	--

Применимые классы:

71D1066F279AD-1	обойма
71E01A05104CF-1	токарный резец
71E01A0838E9B-1	призматическая развертка

71D08418C3B4D-1	1	NR2 S..3.3
простой	действительное число	град
ортогональный угол зазора	alo	ALO

угол между главной задней поверхностью основной режущей вставки и плоскостью режущей кромки инструмента, измеряемый в плоскости, перпендикулярной плоскости режущей кромки инструмента.

Примечание — Эта характеристика применима к инструментальным единицам.

[ISO 3002-1:1982, пункт 5.1.4.4]

Ссылка на рисунок: Рисунок Е.23.

Видимый класс:

71CE7A72B6DA7-1 библиотека режущих инструментов

Применимые классы:

71D1066F279AD-1 обойма
71E01A05104CF-1 токарный резец
71E01A00838E9B-1 призматическая расточка

71EAC83B73825-1 **1** **NR2 S.3.3**
простой действительное число град
радиальный угол зазора alf ALF

угол между главной или вспомогательной задней поверхностью режущей кромки и плоскостью, параллельной плоскости xz , проходящей через эту режущую кромку, измеряемый в плоскости yz .

Примечание — Эта характеристика применима к инструментальным единицам.

[ISO 3002-1]

Ссылка на рисунок: Рисунок Е.23.

Видимый класс:

71CE7A72B6DA7-1 библиотека режущих инструментов

Применимые классы:

71D1066F279AD-1 обойма
71E01A008D13F-1 фреза
71E01A00BD93C-1 сверло
71E01A04A8AEC-1 развертка
71E01A04C377D-1 расточка
71E01A05104CF-1 токарный резец
71EAC81A64368-1 заточка

71DD703B84298-1 **1** **X1**
простой булево число
характеристики покрытия ctp CTP

наличие покрытия у данного типа инструментальной единицы.

Видимый класс:

71CE7A72B6DA7-1 библиотека режущих инструментов

Применимые классы:

71D1AA6C8FC75-1 тип режущего элемента
71E01A004C775-1 тип инструментальной единицы

71D102AE3B252-1 **1** **X14**
простой вектор-строка
код сопряжения для станка ccms CCMS

указатель возможности присоединения одного компонента режущего инструмента к другому со стороны станка. Значение этого кода должно формироваться из сокращенных наименований классов компонентов и значений кода присоединительного размера, варианта исполнения, основных соединительных единиц, характеристик подачи охлаждающей жидкости и типа формы.

Примечание 1 — Два компонента могут быть соединены между собой только тогда, когда они имеют одинаковые значения этого кода.

Примечание 2 — Код сопряжения в общем случае неприменим к сборным компонентам, однако он применим к классу зажимных патронов (цанг).

Пример кода для цилиндрического хвостовика, соответствующего ISO 3338-2 и имеющего диаметр 25 мм и внутреннее охлаждение: ZYL025010M1EXT.

Ссылка на рисунок: ISO/TC 13399-4:2006, рисунок Е.1

Видимый класс:

71CE7A72B6DA7-1 библиотека режущих инструментов

Применимые классы:

71DF8C37D9115-1 промежуточный соединительный элемент
71E01A004C775-1 тип инструментальной единицы
71EAD37F18F34-1 тип адаптивной единицы
71EC61E726811-1 зажимной патрон (цанга)

71D102AE8A5A9-1	1	X14
простой	вектор-строка	
код сопряжения для обрабатываемой детали	ccws	CCWS

указатель возможности присоединения одного компонента режущего инструмента к другому со стороны обрабатываемой детали.

Значение этого кода должно формироваться из сокращенных наименований классов компонентов и значений кода присоединительного размера, варианта исполнения, основных соединительных единиц, характеристик подачи охлаждающей жидкости и типа формы.

Примечание 1 — Два компонента могут быть соединены между собой только тогда, когда они имеют одинаковые значения этого кода.

Примечание 2 — Код сопряжения в общем случае неприменим к сборным компонентам, однако он применим к классу зажимных патронов (цанг).

Пример переходника цангового патрона DIN 6499 с размером 16 мм, работающего без охлаждающей жидкости: SZD016002M0INT.

Ссылка на рисунок: ИСО/ТС 13399-4:2006, рисунок E.1

Видимый класс:

71CE7A72B6DA7-1 библиотека режущих инструментов

Применимые классы:

71DF8C37D9115-1	промежуточный соединительный элемент
71E01A008D13F-1	фреза
71E01A00BD93C-1	сверло
71E01A04C377D-1	развертка
71E01A05104CF-1	токарный резец
71E0251F304E1-1	расточной резец
71EAD37F18F34-1	тип адаптивной единицы
71EC61E726811-1	зажимной патрон (цанга)

71CF298A76B66-1	1	X17
простой	вектор-строка	
размер удерживающей соединительной резьбовой части инструмента	crks	CRKS

указатель размера резьбовой части инструмента, которая протягивает его к станку.

71EBDBF130AE6-1 = сторона

Ссылка на рисунок: Рисунок E.21.

Видимый класс:

71CE7A72B6DA7-1 библиотека режущих инструментов

Применимые классы:

71E01A008D13F-1	фреза
71E01A00BD93C-1	сверло
71E01A04A8AEC-1	развертка
71E01A081855D-1	коническая расточка
71E0250E32A07-1	цилиндрическая расточка
71E0251F304E1-1	расточной резец
71EAD385E51A0-1	переходник
71EAD3871D313-1	преобразователь
71EBDADB63BE-1	удлинитель

71EAC48CAD407-1	1	NR2 S..3.3
простой	действительное значение	мм
глубина присоединительного отверстия	cdbp	CBDP

глубина отверстия в центре инструментальной или адаптивной единицы, используемого для соединения.

71EBDBF130AE6-1 = сторона

Ссылка на рисунок: Рисунок E.19.

Видимый класс:

71CE7A72B6DA7-1 библиотека режущих инструментов

Применимые классы:

71E01A04A8AEC-1	развертка
71E01A0540BE7-1	цилиндрическая фреза
71E01A05B627B-1	торцевая фреза
71E01A05EA320-1	односторонняя фреза
71E01A06A8A08-1	коническая зенковка
71E01A06BF88D-1	цилиндрическая зенковка
71E01A082DE72-1	дисковая расточка
71E0250E32A07-1	цилиндрическая расточка
71E0251F304E1-1	расточной резец
71EAD385E51A0-1	переходник
71EAD3871D313-1	преобразователь
71EAD388173EE-1	оправка
71EEBDADB63BE-1	удлинитель
71EF07DFC283C-1	двухсторонняя фреза
71EF07E037025-1	пазовая фреза

71E01D92C41E8-1	1	NR2 S..3.3
простой	действительное значение	мм
диаметр присоединительного отверстия	dcb	DCB

диаметр отверстия в центре инструментальной или адаптивной единицы, используемого для соединения.
71EBDBF130AE6-1 = сторона

Ссылка на рисунок: Рисунок Е.19.

Видимый класс:

71CE7A72B6DA7-1 библиотека режущих инструментов

Применимые классы:

71E01A04A8AEC-1	развертка
71E01A0540BE7-1	цилиндрическая фреза
71E01A05EA320-1	односторонняя фреза
71E01A06A8A08-1	коническая зенковка
71E01A06BF88D-1	цилиндрическая зенковка
71E01A082DE72-1	дисковая расточка
71E0250E32A07-1	цилиндрическая расточка
71E0251F304E1-1	расточной резец
71EAD385E51A0-1	переходник
71EAD3871D313-1	преобразователь
71EAD388173EE-1	оправка
71EEBDADB63BE-1	удлинитель
71EF07DFC283C-1	двухсторонняя фреза
71EF07E037025-1	пазовая фреза

71EDD2C17746F-1	1	NR1.4
простой	целое число	
число соединений со стороны обрабатываемой детали	ccopws	CCONWS

эффективное число соединений, которые предназначены для соединения компонентов режущего инструмента и сборочных единиц со стороны обрабатываемой детали.

Видимый класс:

71CE7A72B6DA7-1 библиотека режущих инструментов

Применимые классы:

71E0251F304E1-1	расточной резец
71EAD3871D313-1	преобразователь

71EBDBF5060E6-1	1	NR2 S..3.3
номинальный уровень	действительное число	мм
присоединительный диаметр	dcon	DCON

номинальный диаметр цилиндрической части инструментальной или адаптивной единицы, который предназначен для соединения.

71EBDBF130AE6-1 = сторона

Ссылка на рисунок: Рисунок Е.8.

Видимый класс:

71CE7A72B6DA7-1

библиотека режущих инструментов

Применимые классы:

71E01A008D13F-1	фреза
71E01A00BD93C-1	сверло
71E01A04A8AEC-1	развертка
71E01A04C377D-1	расточка
71E01A04E0236-1	плашечный метчик
71E01A04F70F7-1	резьбонарезная плашка
71E01A05104CF-1	токарный резец
71E0251F304E1-1	расточной резец
71EAD37F18F34-1	тип адаптивной единицы

71FC193318002-1

1

X17

простой

вектор-строка

код присоединительного

czc

DCON

размера

указатель размера соединительной части между элементами режущего инструмента, за исключением режущих элементов.

Примечание — В этот размер включены размеры соединения со станком.

71EBDBF130AE6-1 = сторона

Ссылка на рисунок: ИСО/ТС 13399-4:2006, рисунок Е.1.

Видимый класс:

71CE7A72B6DA7-1

библиотека режущих инструментов

Применимые классы:

71E01A004C775-1	тип инструментальной единицы
71EAD37F18F34-1	тип адаптивной единицы

71ED6E16D5978-1

1

X1

простой

нецифровой код

система единиц измерений

sub

CUB

для соединительных частей

код для идентификации системы единиц измерений, с помощью которых задается конструкция соединительных частей.

C = Код ни метрической, ни дюймовой системы единиц измерений

M = Код метрической системы единиц измерений

N = Код дюймовой системы единиц измерений

Примечание — Код C для данной характеристики используют для идентификации основы проектирования конусных хвостовиков инструментов, например конусов с большими углами.

Видимый класс:

71CE7A72B6DA7-1

библиотека режущих инструментов

Применимые классы:

71E01A004C775-1	тип инструментальной единицы
71EAD37F18F34-1	тип адаптивной единицы

71D087D97FCE3-1

1

NR2 S..3.3

простой

действительное число

мм

диаметр контактной поверхности

dcsfms

DCSFMS

со станком

диаметр поверхности инструментальной или адаптивной единицы, находящейся в контакте со станком.

Ссылка на рисунок: Рисунок Е.4.

Видимый класс:

71CE7A72B6DA7-1

библиотека режущих инструментов

Применимые классы:

71E01A008D13F-1	фреза
71E01A00BD93C-1	сверло
71E01A04A8AEC-1	развертка
71E0250E32A07-1	цилиндрическая расточка

ГОСТ Р 54879—2011

71E0251F304E-1	расточной резец		
71EAD385E51A0-1	переходник		
71EAD3871D313-1	преобразователь		
71EEBDADB63BE-1	удлинитель		
71EBB342CC751-1	1	X1	
простой	булево число		
характеристики подачи	csp	CSP	
охлаждающей жидкости			

указание того, имеет ли инструментальная или адаптивная единица подачу охлаждающей жидкости.

Видимый класс:

71CE7A72B6DA7-1

библиотека режущих инструментов

Применимые классы:

71E01A004C775-1

тип инструментальной единицы

71EAD37F18F34-1

тип адаптивной единицы

71CF299287FD3-1

1

NR2..3.3

простой

действительное число

мм

минимальная длина резания

clmbd

CLMBD

для диаметра отверстия

расстояние на режущем инструменте, которое определяет, насколько далеко этот инструмент может резать, начиная с минимального диаметра сверления в обрабатываемой детали.

Видимый класс:

71CE7A72B6DA7-1

библиотека режущих инструментов

Применимые классы:

71E01A05104CF-1

токарный резец

71E0251F304E-1

расточной резец

71CEAEBD5A66A-1

1

NR2 S..3.3

максимальный уровень

действительное число

мм

максимальная глубина реза

cdx

CDX

максимальное проникновение режущей кромки инструмента в направлении его подачи (при первой подаче), измеряемое параллельно этому направлению.

Ссылка на рисунок: Рисунок Е.12.

Видимый класс:

71CE7A72B6DA7-1

библиотека режущих инструментов

Применимые классы:

71DD700BFD9B9-1

разделительный профиль канавки

71E01A008D13F-1

фреза

71E01A00BD93C-1

сверло

71E01A04A8AEC-1

развертка

71E01A04C377D-1

расточка

71E01A04E0236-1

плашечный метчик

71E01A05104CF-1

токарный резец

71E0251F304E-1

расточной резец

71E02C544BABA-1

инструмент для снятия заусенцев

71D0846570977-1

1

NR2 S..3.3

простой

действительное число

мм

максимальный внутренний диаметр

dcinx

DCINX

режущей части инструмента

максимальный внутренний диаметр режущей части инструмента.

Наибольший регулируемый внутренний диаметр окружности, формируемый базисной точкой резания, поворачивающейся вокруг оси вращающегося инструмента.

Примечание — Нормаль к точкам обрабатываемой периферической поверхности, отстоящей от оси режущего инструмента.

Ссылка на рисунок: Рисунок Е.13.

Видимый класс:

71CE7A72B6DA7-1

библиотека режущих инструментов

Применимые классы:

71E01A0600702-1	кольцевая фреза
71E01A0769982-1	сверло для кольцевого сверления
71E01A07ECCCF-1	профильная развертка
71E0251F304E1-1	расточной резец

71D084655A2F7-1	1	NR2 S..3.3
простой	действительное число	мм
минимальный внутренний диаметр режущей части инструмента	dcinn	DCINN

минимальный внутренний диаметр режущей части инструмента.

Наименьший регулируемый внутренний диаметр окружности, формируемый базисной точкой резки, поворачивающейся вокруг оси вращающегося инструмента.

Примечание — Нормаль к точкам обрабатываемой периферической поверхности, отстоящей от оси режущего инструмента.

Видимый класс:

71CE7A72B6DA7-1 библиотека режущих инструментов

Применимые классы:

71E01A0600702-1	кольцевая фреза
71E01A0769982-1	сверло для кольцевого сверления
71E01A07ECCCF-1	профильная развертка
71E0251F304E1-1	расточной резец

71D0846545C4E-1	1	NR2 S..3.3
простой	действительное число	мм
внутренний диаметр режущей части инструмента	dcin	DCIN

внутренний диаметр режущей части инструмента.

Диаметр окружности, формируемый базисной точкой резки, поворачивающейся вокруг оси вращающегося инструмента.

Примечание — Нормаль к точкам обрабатываемой периферической поверхности, отстоящей от оси режущего инструмента.

Видимый класс:

71CE7A72B6DA7-1 библиотека режущих инструментов

Применимые классы:

71E01A0600702-1	кольцевая фреза
71E01A0769982-1	сверло для кольцевого сверления
71E01A07ECCCF-1	профильная развертка
71E0251F304E1-1	расточной резец

71D084653E57F-1	1	NR2 S..3.3
простой	действительное значение	мм
диаметр режущей части инструмента	dc	DC

внешний диаметр режущей части инструмента.

Диаметр окружности, формируемый базисной точкой резки, поворачивающейся вокруг оси вращающегося инструмента.

Примечание — Нормаль к точкам обрабатываемой периферической поверхности, отстоящей от оси режущего инструмента.

Ссылка на рисунок: Рисунок Е.12.

Видимый класс:

71CE7A72B6DA7-1 библиотека режущих инструментов

Применимые классы:

71E01A008D13F-1	фреза
71E01A00BD93C-1	сверло
71E01A04A8AEC-1	развертка
71E01A081855D-1	конусная расточка
71E01A082DE72-1	дисковая расточка

71E0250E32A07-1	цилиндрическая расточка
71E0251F304E1-1	расточной резец
71E02C544BABAЕ-1	инструмент для снятия заусенцев

71D084656CE32-1	1	NR2 S..3.3
простой	действительное число	мм
максимальный диаметр режущей части инструмента	dcx	DCX

максимальный внешний диаметр режущей части инструмента.

Наибольший диаметр окружности, формируемый базисной точкой резки, поворачивающейся вокруг оси вращения инструмента.

Примечание — Нормаль к точкам обрабатываемой периферической поверхности, отстоящей от оси режущего инструмента.

Это определение используется и для адаптивных инструментальных единиц, а также для тех единиц, которые работают в диапазоне диаметров режущей части инструмента.

Ссылка на рисунок: Рисунок Е.13.

Видимый класс:

71CE7A72B6DA7-1 библиотека режущих инструментов

Применимые классы:

71E01A008D13F-1	фреза
71E01A00BD93C-1	сверло
71E01A04A8AEC-1	развертка
71E01A081855D-1	конусная расточка
71E01A082DE72-1	дисковая расточка
71E0251F304E1-1	расточной резец

71D0846556288-1	1	NR2 S..3.3
простой	действительное число	мм
минимальный диаметр режущей части инструмента	dcp	DCN

минимальный внешний диаметр режущей части инструмента.

Наименьший диаметр окружности, формируемый базисной точкой резки, поворачивающейся вокруг оси вращения инструмента.

Примечание — Нормаль к точкам обрабатываемой периферической поверхности, отстоящей от оси режущего инструмента.

Это определение используется и для адаптивных инструментальных единиц, а также для тех единиц, которые работают в диапазоне диаметров режущей части инструмента.

Ссылка на рисунок: Рисунок Е.13.

Видимый класс:

71CE7A72B6DA7-1 библиотека режущих инструментов

Применимые классы:

71E01A008D13F-1	фреза
71E01A00BD93C-1	сверло
71E01A04A8AEC-1	развертка
71E01A081855D-1	конусная расточка
71E01A082DE72-1	дисковая расточка
71E0251F304E1-1	расточной резец

71DF1527D828C-1	1	X17
простой	вектор-строка	
код диаметра режущей части инструмента	cdsc	CDSC

указатель диаметра режущей части инструментальной единицы.

Например, размеры сверл могут идентифицироваться с помощью букв или цифр.

Видимый класс:

71CE7A72B6DA7-1 библиотека режущих инструментов

Применимые классы:

71E01A0608FE4-1	спиральное сверло
71E01A07D2A1B-1	коническая расточка

71DCD0033973E-1	1	NR1 S..4
простой	целое число	
число центральных режущих кромок инструмента	znc	ZNC

число режущих кромок, способных резать по радиусу в направлении от оси инструментальной единицы.

Видимый класс:	библиотека режущих инструментов	
71CE7A72B6DA7-1		
Применимые классы:		
71E01A05D27A8-1	концевая фреза	
71CEAE9B489F4-1	1	NR1 S..4
простой	целое число	
число режущих кромок инструмента	cedc	CEDC

число кромок режущего профиля, которые можно использовать в процессе резания.

Видимый класс:	библиотека режущих инструментов	
71CE7A72B6DA7-1		
Применимые классы:		
71D1AA486FF89-1	равносторонние изогональные	
71D1AA489FD6E-1	неравносторонние неизогональные	
71D1AA6635E76-1	круговые вставные режущие пластинки	
71D1AE11B8B77-1	равносторонние неизогональные	
71D1AE120D96E-1	неравносторонние изогональные	
71DD700BE1D04-1	профиль отверстия	
71DD700BFD9B9-1	разделительный профиль канавки	
71DD700C151B5-1	профиль резьбы	
71DDA089C8D1E-1	режущая вставка специального профиля	
71E01A004C775-1	тип инструментальной единицы	

71DCD00CBBC2A-1	1	NR1 S..4
простой	целое число	
число режущих концов инструмента	pce	NCE

код, определяющий, обладает ли инструментальная единица возможностью резания с одного или обоих концов инструмента.

Видимый класс:	библиотека режущих инструментов	
71CE7A72B6DA7-1		
Применимые классы:		
71E01A04E0236-1	плашечный метчик	
71E01A05D27A8-1	концевая фреза	
71E01A073CA28-1	центровочное сверло	

71DF8C52B8926-1	1	NR1 S..4
простой	целое число	
число режущих элементов инструмента	cict	CICT

число режущих элементов на рабочей поверхности инструмента.

Видимый класс:	библиотека режущих инструментов	
71CE7A72B6DA7-1		
Применимые классы:		
71E01A004C775-1	тип инструментальной единицы	
71DF15283219C-1	1	X17
простой	вектор-строка	
шаг установки режущих пластинок	cpdn	CPDN

указатель шага установки режущих пластинок во фрезерном резце.

Видимый класс:	библиотека режущих инструментов	
71CE7A72B6DA7-1		

Применимые классы:

71E01A008D13F-1	фреза
71E01A04A8AEC-1	развертка
71E01A04C377D-1	расточка

71DF152D8CF7D-1	1	X1
простой	булево число	
дифференциальный шаг установки режущих пластинок	cpdf	CPDF

указатель расстояний между режущими пластинками, если они установлены с неравными интервалами.

Видимый класс:

71CE7A72B6DA7-1 библиотека режущих инструментов

Применимые классы:

71E01A008D13F-1	фреза
71E01A04A8AEC-1	развертка
71E01A04C377D-1	расточка

71CEAEVE2B825-1	1	NR2 S..3.3
простой	действительное число	мм
ширина реза	cw	CW

ширина реза, формируемая режущим элементом (элементами) при его прохождении через поверхность обрабатываемой детали.

Примечание — Эта характеристика является также и характеристикой инструментальной единицы.

Ссылка на рисунок: Рисунок Е.12.

Видимый класс:

71CE7A72B6DA7-1 библиотека режущих инструментов

Применимые классы:

71D1066F279AD-1	обойма
71DD700BFD9B9-1	разделительный профиль канавки
71E01A05104CF-1	токарный резец
71E01A0540BE7-1	цилиндрическая фреза
71E01A05B627B-1	торцевая фреза
71E01A0600702-1	кольцевая фреза
71E01A082DE72-1	дисковая расточка
71E01A0838E9B-1	призматическая развертка
71EF07DFC283C-1	двухсторонняя фреза
71EF07E037025-1	пазовая фреза
71EF07E083383-1	фреза для нарезания винтовых канавок

71D07569F8BC3-1	1	NR2 S..3.3
максимальный уровень	действительное число	мм
максимальная ширина реза	cwx	CWX

максимальная ширина реза, формируемая особой комбинацией инструментальных единиц или режущего элемента (элементов).

Примечание — Эта характеристика является также и характеристикой инструментальной единицы.

Видимый класс:

71CE7A72B6DA7-1 библиотека режущих инструментов

Применимые классы:

71D1066F279AD-1	обойма
71E01A05104CF-1	токарный резец
71E01A0540BE7-1	цилиндрическая фреза
71E01A05B627B-1	торцевая фреза
71E01A0600702-1	кольцевая фреза
71E01A082DE72-1	дисковая расточка
71EF07DFC283C-1	двухсторонняя фреза
71EF07E037025-1	пазовая фреза
71EF07E083383-1	фреза для нарезания винтовых канавок

71D0756A28B42-1	1	NR2 S..3.3
минимальный уровень	действительное число	мм
минимальная ширина реза	cwn	CWN

минимальная ширина реза, формируемая особой комбинацией инструментальных единиц или режущего элемента (элементов).

Примечание — Эта характеристика является также и характеристикой инструментальной единицы.

Видимый класс:

71CE7A72B6DA7-1 библиотека режущих инструментов

Применимые классы:

71D1066F279AD-1	обойма
71E01A05104CF-1	токарный резец
71E01A0540BE7-1	цилиндрическая фреза
71E01A05B627B-1	торцевая фреза
71E01A0600702-1	кольцевая фреза
71E01A082DE72-1	дисковая расточка
71EF07DFC283C-1	двухсторонняя фреза
71EF07E037025-1	пазовая фреза
71EF07E083383-1	фреза для нарезания винтовых канавок

71CED03D70452-1	1	X1
простой	булево число	
характеристики демпфирования	dpc	DPC

способность снижать амплитуду вибраций.

Видимый класс:

71CE7A72B6DA7-1 библиотека режущих инструментов

Применимые классы:

71E01A05104CF-1	токарный резец
71E01A05D27A8-1	концевая фреза
71E0250E32A07-1	цилиндрическая расточка
71EAD385E51A0-1	переходник
71EAD3871D313-1	преобразователь
71EEBDADB63BE-1	удлинитель

71CF29869CA0F-1	1	NR1 S..1
простой	целое число	
предоставление чипа с данными	dcp	DCP

указание о предоставлении чипа с данными об инструментальной или адаптивной единице.

0 = чип отсутствует

1 = чип имеется

Видимый класс:

71CE7A72B6DA7-1 библиотека режущих инструментов

Применимые классы:

71E01A004C775-1	тип инструментальной единицы
71EAD37F18F34-1	тип адаптивной единицы

71D07576C0558-1	1	NR2 S..3.3
максимальный уровень	действительное число	мм
максимальная глубина реза	apmx	APMX

максимальное проникновение режущей кромки (кромки) инструмента в обрабатываемую деталь, измеряемое в направлении, перпендикулярном направлению подачи.

[ISO 3002-3:1984, пункт 6.1.1]

Ссылка на рисунок: Рисунок E.8.

Видимый класс:

71CE7A72B6DA7-1 библиотека режущих инструментов

Применимые классы:

71DD700BFD9B9-1	разделительный профиль канавки
71E01A008D13F-1	фреза
71E01A04E0236-1	плашечный метчик

71E0250E32A07-1	цилиндрическая расточка		
71E0251F304E1-1	расточной резец		
71CF2993DC583-1		1	X1
простой		нецифровой код	
код конструктивного исполнения инструмента		dcc	DCC

указатель состава и характеристик инструментальной единицы.

Пр и м е ч а н и е — Значения кода ограничены теми значениями, которые содержатся в исходном документе.

A = стальная рабочая часть инструмента с подачей в него охлаждающей жидкости

B = стальная рабочая часть инструмента с гасителем вибраций

C = стальная головка с твердосплавной хвостовой частью

D = стальная рабочая часть инструмента с гасителем вибраций и подачей в него охлаждающей жидкости

E = стальная головка с твердосплавной хвостовой частью инструмента и подачей в него охлаждающей жидкости

F = стальная головка с твердосплавной хвостовой частью инструмента и гасителем вибраций

G = стальная головка с твердосплавной хвостовой частью инструмента, гасителем вибраций и подачей в него охлаждающей жидкости

H = рабочая часть инструмента из тяжелого металла

J = рабочая часть инструмента из тяжелого металла и подачей в него охлаждающей жидкости

S = стальная рабочая часть

[ИСО 6261:1995, пункт 4.1]

Видимый класс:

71CE7A72B6DA7-1 библиотека режущих инструментов

Применимые классы:

71E01A0E9CBA9-1 расточная оправка

71EAC81AD9AE1-1	1	X17
простой	вектор-строка	
обратная конусность сверла	dbt	DBT

уменьшение диаметра сверла, начиная от внешних углов, в направлении к хвостовику, выражаемое в виде отношения уменьшения диаметра к длине.

[ИСО 5419]

Видимый класс:

71CE7A72B6DA7-1 библиотека режущих инструментов

Применимые классы:

71E01A0608FE4-1 спиральное сверло

71EAC81A64368-1 заточка

71D1AE126DEFD-1	1	X1
простой	булево число	
характеристики профиля сверления	drprfp	DRPRF

возможность профильного сверления с помощью инструментальной единицы.

Видимый класс:

71CE7A72B6DA7-1 библиотека режущих инструментов

Применимые классы:

71DDA089C8D1E-1 режущая вставка специального профиля

71E01A069566C-1 сверло для снятия фасок

71E01A073CA28-1 центровочное сверло

71D08096F930C-1	1	NR2 S..3.3
простой	действительное число	град
угол подачи инструмента	drva	DRVA

угол между базирующим элементом механизма подачи на инструментальной единице и главной режущей кромкой инструмента.

Ссылка на рисунок: Рисунок Е.7.

Видимый класс:

71CE7A72B6DA7-1 библиотека режущих инструментов

Применимые классы:

71E01A008D13F-1	фреза
71E01A00BD93C-1	сверло
71E01A04A8AEC-1	развертка
71E01A04C377D-1	расточка
71E0251F304E1-1	расточной резец

71E0306423B2A-1 1 NR1 S..1

простой целое число

число узлов привода **drvct** DRVCT

инструмента

число узлов привода в сборочном компоненте.

Видимый класс:

71CE7A72B6DA7-1 библиотека режущих инструментов

Применимые классы:

71E01A0540BE7-1	цилиндрическая фреза
71E01A05EA320-1	односторонняя фреза
71EF07DFC283C-1	двухсторонняя фреза
71EF07E037025-1	пазовая фреза

71EAC49F75413-1 1 X1

простой булево число

конструкция инструмента с **dhd** DHD

опущенной рабочей головкой

указатель конструкции инструментальной или адаптивной единицы с опущенной головной частью для механической обработки деталей в положении вверх дном.

Примечание — 0 = отсутствие опущенной головки инструмента; 1 = наличие опущенной головки инструмента.

Ссылка на рисунок: Рисунок Е.26.

Видимый класс:

71CE7A72B6DA7-1 библиотека режущих инструментов

Применимые классы:

71E01A05104CF-1	токарный резец
-----------------	----------------

71DCD00239812-1 1 NR1 S..4

простой целое число

число передних рабочих режущих **zef** ZEFF

кромки инструмента

число режущих кромок, находящихся на передней части инструментальной единицы.

Примечание — Эта характеристика используется также и для вставляемых внутрь инструмента режущих пластинок, не предназначенных для обработки детали по диаметру.

Видимый класс:

71CE7A72B6DA7-1 библиотека режущих инструментов

Применимые классы:

71E01A008D13F-1	фреза
71E01A00BD93C-1	сверло
71E01A04A8AEC-1	развертка
71E0250E32A07-1	цилиндрическая расточка

71DCD0029BBE7-1 1 NR1 S..4

простой целое число

число установленных передних **znf** ZNF

режущих пластинок

общее число режущих пластинок, установленных на передней части инструментальной единицы.

Видимый класс:

71CE7A72B6DA7-1 библиотека режущих инструментов

Применимые классы:

71E01A008D13F-1	фреза
71E01A00BD93C-1	сверло
71E01A04A8AEC-1	развертка
71E0250E32A07-1	цилиндрическая расточка

71EC61D8A1771-1	1	NR2 S..3.3
простой	действительное число	мм
диаметр фланцевой части инструмента	df	DF

расстояние между параллельными касательными к внешнему краю фланца.

Ссылка на рисунок: ИСО/ТС 13399-50:2006, рисунок Е.4.

Видимый класс:

71CE7A72B6DA7-1 библиотека режущих инструментов

Применимые классы:

71E01A04A8AEC-1	развертка
71E01A0540BE7-1	цилиндрическая фреза
71E01A05B627B-1	торцевая фреза
71E01A05D27AB-1	концевая фреза
71E01A05EA320-1	односторонняя фреза
71E01A0608FE4-1	спиральное сверло
71E01A067F73C-1	ступенчатое сверло
71E01A069566C-1	сверло для снятия фасок
71E01A06A8A08-1	коническая зенковка
71E01A06BF88D-1	цилиндрическая зенковка
71E01A0751456-1	коническое сверло
71E01A0769982-1	сверло для кольцевого сверления
71E0251F304E1-1	расточной резец
71EC5A767182E-1	фланец
71EF07DFC283C-1	двухсторонняя фреза
71EF07E037025-1	пазовая фреза
71EF07E083383-1	фреза для нарезания винтовых канавок

71DCCFEBB883E-1	1	NR1 S..4
простой	целое число	
число канавок	nof	NOF

число канавок для удаления стружки на инструментальной единице.

Видимый класс:

71CE7A72B6DA7-1 библиотека режущих инструментов

Применимые классы:

71E01A008D13F-1	фреза
71E01A00BD93C-1	сверло
71E01A04A8AEC-1	развертка
71E01A04C377D-1	расточка
71E01A04E0236-1	плащечный метчик

71DCCFEC645BD-1	1	X3
простой	нецифровой код	
код конструкции канавки	fdc	FDC

указатель кода конструкции канавки.

DSK = дифференциальная канавка

GSK = прямая канавка

SSK = спиральная канавка

Видимый класс:

71CE7A72B6DA7-1 библиотека режущих инструментов

Применимые классы:

71DF8C3FD03AF-1	регулятор удаления стружки
71E01A008D13F-1	фреза
71E01A00BD93C-1	сверло
71E01A04A8AEC-1	развертка

71E01A04C377D-1	расточка		
71E01A04E0236-1	плашечный метчик		
71DCCFEC20115-1		1	NR2S..3.3
простой		действительное число	град
угол подъема спиральной канавки		fha	FHA

постоянный угол, измеряемый относительно оси инструмента, с которым спиральная канавка поднимается к периферийной части инструмента.

Ссылка на рисунок: Рисунок Е.20.

Видимый класс:

71CE7A72B6DA7-1 библиотека режущих инструментов

Применимые классы:

71DF8C3FD03AF-1	регулятор удаления стружки
71E01A008D13F-1	фреза
71E01A00BD93C-1	сверло
71E01A04A8AEC-1	развертка
71E01A04C377D-1	расточка
71E01A04E0236-1	плашечный метчик

71DCCFF654756-1	1	X1
простой	нечисловой код	
направление подъема спиральной канавки	fhh	FHN

указатель направления подъема спиральной канавки.

L = левозаходная канавка
N = прямая канавка
R = правозаходная канавка

Видимый класс:

71CE7A72B6DA7-1 библиотека режущих инструментов

Применимые классы:

71DF8C3FD03AF-1	регулятор удаления стружки
71E01A008D13F-1	фреза
71E01A00BD93C-1	сверло
71E01A04A8AEC-1	развертка
71E01A04C377D-1	расточка
71E01A04E0236-1	плашечный метчик

71DCCFF6A1A13-1	1	NR2 S..3.3
простой	действительное число	мм
шаг спиральной канавки	fhp	FHP

расстояние между соответствующими точками на периферии инструментальной единицы, измеряемое при ее повороте на один оборот.

Ссылка на рисунок: Рисунок Е.16.

Видимый класс:

71CE7A72B6DA7-1 библиотека режущих инструментов

Применимые классы:

71DF8C3FD03AF-1	регулятор удаления стружки
71E01A008D13F-1	фреза
71E01A00BD93C-1	сверло
71E01A04A8AEC-1	развертка
71E01A04C377D-1	расточка
71E01A04E0236-1	плашечный метчик

71EAC8210DF36-1	1	NR2 S..3.3
простой	действительное число	мм
ширина винтовой части спирального сверла	flw	FLW

расстояние между передней кромкой сверла и его задним краем.
[ISO 5419]

Видимый класс:

71CE7A72B6DA7-1 библиотека режущих инструментов

Применимые классы:

71E01A0608FE4-1	спиральное сверло
71E01A067F73C-1	ступенчатое сверло
71E01A0751456-1	коническое сверло
71EAC81A6436B-1	заточка
71FAE7AAE8247-1	сверло-коронка

71CF29994E737-1	1	NR2..7.3
простой	действительное число	мм
рабочая высота инструмента	hf	HF
высота реза		

расстояние от плоскости x_u инструментальной единицы до вершины режущей кромки.

Ссылка на рисунок: Рисунок Е.1.

Видимый класс:

71CE7A72B6DA7-1 библиотека режущих инструментов

Применимые классы:

71D1066F279AD-1	обойма
71E01A05104CF-1	токарный резец
71E01A0838E9B-1	призматическая развертка
71EAD385E51A0-1	переходник
71EAD3871D313-1	преобразователь
71EAD388173EE-1	оправка

71DCD39338974-1	1	NR2 S..3.3
простой	действительное число	мм
рабочая длина инструмента	lf	LF

расстояние от калибровочной плоскости или конца хвостовика (при отсутствии этой плоскости) до базисной режущей точки, определяемой основным назначением инструмента.

Примечание — Рабочая длина режущей части инструмента увеличивается в случае ступенчатых инструментов.

Ссылка на рисунок: Рисунок Е.1.

Видимый класс:

71CE7A72B6DA7-1 библиотека режущих инструментов

Применимые классы:

71D1066F279AD-1	обойма
71E01A008D13F-1	фреза
71E01A00BD93C-1	сверло
71E01A04A8AEC-1	развертка
71E01A04C377D-1	расточка
71E01A04E0236-1	плащечный метчик
71E01A05104CF-1	токарный резец
71E02C544B8ABE-1	инструмент для снятия заусенцев
71EAD37F18F34-1	тип адаптивной единицы

71EBC1EB8456A-1	1	NR2 S..3.3
простой	действительное число	мм
минимальная рабочая	lfn	LFN
длина инструмента		

минимальное расстояние от калибровочной плоскости или конца хвостовика (при отсутствии этой плоскости) до базисной режущей точки, определяемой основным назначением инструмента.

Видимый класс:

71CE7A72B6DA7-1 библиотека режущих инструментов

Применимые классы:

71E01A0E85121-1	держатель призматического инструмента
71E01A0E9CBA9-1	расточная оправка
71EAD385E51A0-1	переходник
71EAD3871D313-1	преобразователь
71EAD388173EE-1	оправка
71EEBDADB63BE-1	удлинитель

71D078F5BEDBE-1	1	NR2 S..3.3
простой	действительное число	мм
вспомогательная рабочая длина инструмента	lfs	LFS

расстояние от плоскости yz до плоскости, касательной к вспомогательному режущему углу, определяемое основным назначением инструмента.

Ссылка на рисунок: Рисунок Е.4.

Видимый класс:

71CE7A72B6DA7-1 библиотека режущих инструментов

Применимые классы:

71D1066F279AD-1	обойма
71E01A05104CF-1	токарный резец

71CF29984CDA7-1	1	NR2..7.3
простой	действительное число	мм
рабочая ширина инструмента	wf	WF

f — размер

расстояние между базисной режущей точкой и задней поверхностью поворотного инструмента или осью расточной оправки.

[ИСО 5609, ИСО 5610]

Ссылка на рисунок: Рисунок Е.4.

Видимый класс:

71CE7A72B6DA7-1 библиотека режущих инструментов

Применимые классы:

71D1066F279AD-1	обойма
71E01A05104CF-1	токарный резец
71EAD385E51A0-1	переходник
71EAD3871D313-1	преобразователь
71EAD388173EE-1	оправка

71D193F495583-1	1	NR2 S..3.3
простой	действительное число	мм
рабочая ширина инструмента 2	wf2	WF2

расстояние между базисной точкой резания и передней посадочной поверхностью поворотного инструмента.

[ИСО 5608:1996, раздел 5]

Ссылка на рисунок: Рисунок Е.2.

Видимый класс:

71CE7A72B6DA7-1 библиотека режущих инструментов

Применимые классы:

71D1066F279AD-1	обойма
71E01A05104CF-1	токарный резец

71CF299874B1E-1	1	NR2..7.3
простой	действительное число	мм
вспомогательная рабочая ширина инструмента	wfs	WFS

расстояние между плоскостью xz yz и плоскостью, касательной к вспомогательному режущему углу, определяемое основным назначением инструмента.

Ссылка на рисунок: Рисунок Е.4.

Видимый класс:

71CE7A72B6DA7-1 библиотека режущих инструментов

Применимые классы:

71D1066F279AD-1	обойма
71E01A05104CF-1	токарный резец

71CF298FB10E4-1	1	NR2..7.3
простой	действительное число	мм
глубина канавки при минимальном диаметре отверстия	gdmb	GDMB

максимальная глубина канавки, которая может быть сформирована при минимальном диаметре отверстия.

Примечание — Это термин «глубина канавки при минимальном диаметре отверстия».

Видимый класс: 71CE7A72B6DA7-1	библиотека режущих инструментов		
Применимые классы: 71E01A05104CF-1 71EF07E083383-1	токарный резец фреза для нарезания винтовых канавок		
71EE070696F08-1	1	X1	
простой	булево число		
характеристики направляющего элемента инструмента	ger	GEP	

указание характеристик направляющих элементов, облегчающих работу инструментальной или адаптивной единицы.

Видимый класс: 71CE7A72B6DA7-1	библиотека режущих инструментов		
Применимые классы: 71E01A04A8AEC-1 71E01A065F635-1 71E01A067F73C-1 71E01A06A8A08-1 71E01A06BF88D-1	развертка сверло для глубокого сверления ступенчатое сверло коническая зенковка цилиндрическая зенковка		
71ED6A7A6E6A2-1	1	NR2 S..3.3	
простой	действительное число	мм	
диаметр направляющего выступа инструмента	gpd	GPD	

диаметр той части цилиндрического инструмента перед его режущей частью, которая предназначена для ограничения бокового перемещения инструмента при его работе.

Видимый класс: 71CE7A72B6DA7-1	библиотека режущих инструментов		
Применимые классы: 71E019C497CDF-1	передний направляющий элемент		
71CF29872F0AB-1	1	X1	
простой	нецифровой код		
направление вращения инструмента	hand	HAND	

указатель, используемый для обозначения направления вращения инструментальных и адаптивных единиц, для позиционирования режущей кромки у стационарных инструментальных или адаптивных единиц по отношению к их оси, а также для ориентирования сменных режущих элементов относительно базисной системы вставок и зажима инструмента.

L = вращение инструмента против часовой стрелки

N = вращение инструмента в обоих направлениях

R = вращение инструмента по часовой стрелке

[ISO 3002-1]

Видимый класс: 71CE7A72B6DA7-1	библиотека режущих инструментов		
Применимые классы: 71D0808DA853B-1 71E01A004C775-1 71EC56B608ADC-1 71FAD54E2FE26-1	нерегулируемые режущие вставки тип инструментальной единицы клиновые режущие вставки верхний рычажный прижим		
71D075730A82B-1	1	NR2 S..7.3	
простой	действительное число	мм	
смещение по длине задней части головки инструмента	hbkl	HBKL	

длина усиленной задней части головки инструментальной единицы, измеренная от режущей точки.

Примечание — Эта характеристика в основном применима к инструментальным единицам, имеющим прямоугольное сечение.

Ссылка на рисунок: Рисунок E.24.

Видимый класс:

71CE7A72B6DA7-1 библиотека режущих инструментов

Применимые классы:

71D1066F279AD-1 обойма
71E01A05104CF-1 токарный резец

71D075731F172-1	1	NR2 S..7.3
простой	действительное число	мм
смещение по ширине задней части головки инструмента	hbkw	HBKW

ширина усиленной задней части головки инструментальной единицы, измеренная от режущей точки.

Примечание — Эта характеристика применима лишь к инструментальным единицам, имеющим прямоугольное сечение.

Ссылка на рисунок: Рисунок E.24.

Видимый класс:

71CE7A72B6DA7-1 библиотека режущих инструментов

Применимые классы:

71D1066F279AD-1 обойма
71E01A05104CF-1 токарный резец

71CF298F073D3-1	1	NR2..7.3
простой	действительное число	мм
смещение по длине низа головки инструмента	hbh	HBH

расстояние от плоскости ху инструментальной или адаптивной единицы до низа головки.

Ссылка на рисунок: Рисунок E.25.

Видимый класс:

71CE7A72B6DA7-1 библиотека режущих инструментов

Применимые классы:

71D1066F279AD-1 обойма
71E01A05104CF-1 токарный резец

71CF298F4E487-1	1	NR2..7.3
простой	действительное число	мм
смещение по ширине низа головки инструмента	hbl	HBH

длина усиленной части низа головки инструментальной единицы, измеряемая от режущей точки.

Примечание — Эта характеристика применима лишь к инструментальным единицам, имеющим прямоугольное сечение.

Ссылка на рисунок: Рисунок E.25.

Видимый класс:

71CE7A72B6DA7-1 библиотека режущих инструментов

Применимые классы:

71D1066F279AD-1 обойма
71E01A05104CF-1 токарный резец

71E03062EC034-1	1	NR2 S..3.3
простой	действительное число	мм
диаметр головной части инструмента	hdd	HDD

расстояние между двумя параллельными касательными к круговому поперечному сечению головки инструмента.

Видимый класс:

71CE7A72B6DA7-1 библиотека режущих инструментов

Применимые классы:

71E01A05D27A8-1	концевая фреза
71E01A065F635-1	сверло для глубокого сверления
71E01A06A8A08-1	коническая зенковка
71E01A06BF88D-1	цилиндрическая зенковка
71E01A0E9CBA9-1	расточная оправка

71D07574A61E8-1	1	NR2 S..7.3
простой	действительное число	мм
длина головной части инструмента	lh	LH

длина головки инструментальной единицы.

[ИСО 5610:1998, пункт 4.2]

Ссылка на рисунок: Рисунок E.2.

Видимый класс:**71CE7A72B6DA7-1** библиотека режущих инструментов**Применимые классы:**

71D1066F279AD-1	обойма
71E01A04A8AEC-1	развертка
71E01A04E0236-1	плашечный метчик
71E01A05104CF-1	токарный резец
71E01A05D27A8-1	концевая фреза
71E01A065F635-1	сверло для глубокого сверления
71E01A06A8A08-1	коническая зенковка
71E01A06BF88D-1	цилиндрическая зенковка

71D087D3B17B0-1	1	NR2 S..3.3
простой	действительное число	мм
диаметр фланцевой части инструмента	dhub	DHUB

диаметр фланцевой рабочей части инструмента.

Видимый класс:**71CE7A72B6DA7-1** библиотека режущих инструментов**Применимые классы:**

71DF5C02D0271-1	фланцевая часть инструмента	
71DF5C078FF46-1	1	X1
простой	булево число	
характеристики фланцевой части инструмента	hbp	HBP

характеристики фланцевой части инструментальной единицы.

Видимый класс:**71CE7A72B6DA7-1** библиотека режущих инструментов**Применимые классы:**

71E01A0540BE7-1	цилиндрическая фреза
71E01A05B627B-1	торцевая фреза
71E01A05EA320-1	односторонняя фреза
71EF07DFC283C-1	двухсторонняя фреза
71EF07E037025-1	пазовая фреза

71D087D3F5E07-1	1	NR2 S..3.3
простой	действительное число	мм
толщина фланцевой части инструмента	thub	THUB

полная сквозная толщина фланцевой части дисковой инструментальной единицы.

Ссылка на рисунок: Рисунок E.12.

Видимый класс:**71CE7A72B6DA7-1** библиотека режущих инструментов**Применимые классы:**

71DF5C02D0271-1	фланцевая часть инструмента
-----------------	-----------------------------

71D075754F8A3-1	1	NR2 S..7.3
простой	действительное число	град
угол наклона инструмента	lams	LAMS

угол между передним углом резца и плоскостью, параллельной плоскости *xu*, измеряемый в плоскости режущей кромки.

[ИСО 3002-1:1982, пункт 5.1.1.3]

Ссылка на рисунок: Рисунок Е.23.

Видимый класс:

71CE7A72B6DA7-1 библиотека режущих инструментов

Применимые классы:

71D1066F279AD-1 обойма
71E01A05104CF-1 токарный резец

71DF1538E7378-1	1	NR1 S..4
простой	целое число	
число регулируемых режущих пластинок	zadj	ZADJ

число режущих пластинок, чье положение может регулироваться по месту.

Видимый класс:

71CE7A72B6DA7-1 библиотека режущих инструментов

Применимые классы:

71E01A008D13F-1 фреза
71E01A04A8AEC-1 развертка
71E01A04C377D-1 расточка
71E01A0608FE4-1 спиральное сверло
71E01A065F635-1 сверло для глубокого сверления
71E01A067F73C-1 ступенчатое сверло
71E01A069566C-1 сверло для снятия фасок
71E01A06A8A08-1 коническая зенковка
71E01A06BF88D-1 цилиндрическая зенковка
71E01A0751456-1 коническое сверло
71E01A0769982-1 сверло для кольцевого сверления
71E01D8A88F65-1 направляющее сверло
71E0251F304E1-1 расточной резец
71FAE7AAE8247-1 сверло-коронка

71CE7A9936610-1	1	X17
простой	вектор-строка	
код сопряжения для режущих пластинок	iic	IIC

указатель условия, при котором тот или иной сменный режущий элемент может устанавливаться в определенную инструментальную единицу.

Видимый класс:

71CE7A72B6DA7-1 библиотека режущих инструментов

Применимые классы:

71D0808DA853B-1 регулируемая режущая пластинка
71D1AA486FF89-1 равносторонние изогональные
71D1AA489FD6E-1 неравносторонние неизогональные
71D1AA6635E76-1 круговые вставные режущие пластинки
71D1AE11B8B77-1 равносторонние неизогональные
71D1AE120D96E-1 неравносторонние изогональные
71DDA089C8D1E-1 режущая вставка специального профиля
71E01A004C775-1 тип инструментальной единицы

71CEAEBF2A69F-1	1	X17
простой	вектор-строка	
код посадочного размера для режущей пластинки	ssc	SSC

указатель размера сменного режущего элемента и его посадочного места в инструментальной или адаптивной единице.

Примечание — Значение этого показателя зависит как от формы режущего элемента, так и от его размера.

Видимый класс: 71CE7A72B6DA7-1	библиотека режущих инструментов	
Применимые классы: 71D0808DA853B-1 71D1066F279AD-1 71E01A00BD93C-1 71E01A04A8AEC-1 71E01A04C377D-1 71E01A05104CF-1 71E0251F304E1-1 71EAD70F1B95A-1	нерегулируемая режущая пластинка обойма сверло развертка расточка токарный резец расточной резец вставка	
71DF1526AC952-1 простой	1 булево число	X1
возможность объединения инструментальных единиц	lcb	LCB

указание возможности объединения инструментальных единиц в сборочные узлы, в которых режущие кромки будут находиться одна за другой на линии или на кривой.

Обычно эта возможность реализуется во фрезерных резцах.

Видимый класс: 71CE7A72B6DA7-1	библиотека режущих инструментов	
Применимые классы: 71E01A0540BE7-1 71E01A05B627B-1 71E01A05EA320-1 71E01A0600702-1 71EF07DFC283C-1 71EF07E037025-1	цилиндрическая фреза торцевая фреза односторонняя фреза кольцевая фреза двухсторонняя фреза пазовая фреза	
71DF5C0761888-1 простой	1 булево число	X1
характеристики шпоночного паза	куп	KYP

характеристики шпоночного паза в инструментальной или адаптивной единице.

Видимый класс: 71CE7A72B6DA7-1	библиотека режущих инструментов	
Применимые классы: 71E01A04A8AEC-1 71E01A04C377D-1 71E01A0540BE7-1 71E01A05B627B-1 71E01A05EA320-1 71E01A06A8A08-1 71E01A06BF88D-1 71E01A0769982-1 71E0251F304E1-1 71EAD385E51A0-1 71EAD3871D313-1 71EAD388173EE-1 71EEBDADB63BE-1 71EF07DFC283C-1 71EF07E037025-1	развертка расточка цилиндрическая фреза торцевая фреза односторонняя фреза коническая зенковка цилиндрическая зенковка сверло для кольцевого сверления расточной резец переходник преобразователь оправка удлинитель двойная двухсторонняя фреза пазовая фреза	
71DCCC27DEF53-1 простой	1 действительное число	NR2 S..3.3
длина канавки для удаления стружки	lcf	LCF

длина канавки для удаления стружки, измеряемая от центровочной точки сверла до конца канавки.

Ссылка на рисунок: Рисунок Е.5.

Видимый класс:
71CE7A72B6DA7-1 библиотека режущих инструментов

Применимые классы:
71DF8C3FD03AF-1 регулятор удаления стружки
71E01A00BD93C-1 сверло
71E01A04A8AEC-1 развертка
71E01A04E0236-1 плашечный метчик
71E01A05B627B-1 торцевая фреза
71E0250E32A07-1 цилиндрическая расточка

71CF298FDE0EF-1	1	X17
простой	вектор-строка	
код нерегулируемой режущей пластинки	miid	MIID

указатель номинально сменного режущего элемента, используемый для определения размеров режущего инструмента.

Видимый класс:
71CE7A72B6DA7-1 библиотека режущих инструментов

Применимые классы:
71E01A004C775-1 тип инструментальной единицы

71D07543367C5-1	1	NR2 S..7.3
простой	действительное число	MM
минимальный диаметр сверления	dmin	DMIN

минимальный диаметр отверстия, которое может быть высверлено без помех со стороны обрабатываемой детали и любой части режущего инструмента.

Видимый класс:
71CE7A72B6DA7-1 библиотека режущих инструментов

Применимые классы:
71D1066F279AD-1 обойма
71E01A05B627B-1 торцевая фреза
71E01A05D27A8-1 концевая фреза
71E01A0E9CBA9-1 расточная оправка
71E0251F304E1-1 расточной резец

71EAC0F064E2D-1	1	NR2 S..3.3
простой	действительное число	град
угол крепежного отверстия	mha	MHA

угол между плоскостью ху и центром крепежного отверстия, измеряемый в плоскости хz.

[ISO 5611]

Ссылка на рисунок: Рисунок E.22.

Видимый класс:
71CE7A72B6DA7-1 библиотека режущих инструментов

Применимые классы:
71D1066F279AD-1 обойма

71EAC0E9FA4CD-1	1	NR2 S..3.3
простой	действительное число	MM
расстояние до крепежного отверстия	mhd	MHD

расстояние, измеряемое между концом инструментальной единицы, включая какой-либо регулировочный винт, и центром крепежного отверстия.

[ISO 5611]

Ссылка на рисунок: Рисунок E.22.

Видимый класс:
71CE7A72B6DA7-1 библиотека режущих инструментов

Применимые классы:
71D1066F279AD-1 обойма

71EAC0EF68BB7-1	1	NR2 S..3.3
-----------------	---	------------

простой	действительное число	мм
расстояние между крепежными отверстиями 2	mhd2	MHD2

расстояние, измеряемое между центрами первого и второго крепежных отверстий.

[ISO 5611]

Ссылка на рисунок: Рисунок Е.22.

Видимый класс:

71CE7A72B6DA7-1 библиотека режущих инструментов

Применимые классы:

71D1066F279AD-1 обойма

71EAC0EFA1BF3-1	1	NR2 S..3.3
простой	действительное число	мм
высота крепежного отверстия	mhh	MHN

расстояние между базой инструментальной единицы и точкой пересечения центра крепежного отверстия с задней поверхностью этой единицы.

[ISO 5611]

Ссылка на рисунок: Рисунок Е.22.

Видимый класс:

71CE7A72B6DA7-1 библиотека режущих инструментов

Применимые классы:

71D1066F279AD-1 обойма

71EAC48EC5DE0-1	1	NR2 S..3.3
простой	действительное число	мм
диаметр шейки инструмента	dn	DN

диаметр той рабочей части инструментальной или адаптивной единицы, которая меньше любого другого диаметра на ней.

Примечание — Шейка инструмента позволяет без помех со стороны обрабатываемой детали производить подрезку.

Видимый класс:

71CE7A72B6DA7-1 библиотека режущих инструментов

Применимые классы:

71E01A04A8AEC-1	развертка
71E01A04E0236-1	плащечный метчик
71E01A05D27AB-1	концевая фреза
71E01A069566C-1	сверло для снятия фасок
71E01A06A8A08-1	коническая зенковка
71E01A06BF88D-1	цилиндрическая зенковка
71EF07E083383-1	фреза для нарезания винтовых канавок

71EBC1E026769-1	1	NR2 S..3.3
простой	действительное число	мм
длина шейки инструмента	ln	LN

длина той рабочей части инструментальной или адаптивной единицы, диаметр которой меньше любого другого диаметра на ней.

Примечание — Шейка инструмента позволяет без помех со стороны обрабатываемой детали производить подрезку.

Видимый класс:

71CE7A72B6DA7-1 библиотека режущих инструментов

Применимые классы:

71E01A04A8AEC-1	развертка
71E01A04E0236-1	плащечный метчик
71E01A05D27AB-1	концевая фреза
71E01A069566C-1	сверло для снятия фасок
71E01A06A8A08-1	коническая зенковка
71E01A06BF88D-1	цилиндрическая зенковка
71EF07E083383-1	фреза для нарезания винтовых канавок

71EBC1E8857BE-1	1	NR2 S..3.3
простой	действительное число	мм
минимальная общая длина инструмента	oaln	OALN

минимально допустимая длина инструмента после его переточки.

Видимый класс:	библиотека режущих инструментов	
71CE7A72B6DA7-1		
Применимые классы:		
71E01A0E9CBA9-1	расточная оправка	
71EAC81A64368-1	заточка	

71D078EB73E87-1	1	NR2 S..7.3
простой	действительное число	мм
общая высота инструмента	oah	OAH

наибольший размер инструмента в направлении оси Z, который может препятствовать процессу обработки, включая размеры нерегулируемых режущих пластинок и зажимов (где они применимы).

Ссылка на рисунок: Рисунок E.1.

Видимый класс:	библиотека режущих инструментов	
71CE7A72B6DA7-1		
Применимые классы:		
71D1066F279AD-1	обойма	
71E01A05104CF-1	токарный резец	
71E01A0838E9B-1	призматическая развертка	
71EAD385E51A0-1	переходник	
71EAD3871D313-1	преобразователь	
71EAD388173EE-1	оправка	
71EEBDADB63BE-1	удлинитель	

71D078EB7C086-1	1	NR2 S..7.3
простой	действительное число	мм
общая длина инструмента	oal	OAL

наибольший размер инструмента в направлении оси X.

Ссылка на рисунок: Рисунок E.2.

Видимый класс:	библиотека режущих инструментов	
71CE7A72B6DA7-1		
Применимые классы:		
71E01A004C775-1	тип инструментальной единицы	
71EAD37F18F34-1	тип адаптивной единицы	
71CF299257986-1	1	NR2..7.3
простой	действительное число	мм
общая ширина инструмента	oaw	OAW

наибольший размер инструмента в направлении оси Y, включая размеры нерегулируемых режущих пластинок и зажимов (где они применимы).

Видимый класс:	библиотека режущих инструментов	
71CE7A72B6DA7-1		
Применимые классы:		
71D1066F279AD-1	обойма	
71E01A05104CF-1	токарный резец	
71E01A0838E9B-1	призматическая развертка	
71EAD385E51A0-1	переходник	
71EAD3871D313-1	преобразователь	
71EAD388173EE-1	оправка	
71EEBDADB63BE-1	удлинитель	

71DCCFF75E485-1	1	NR1 S..4
простой	целое число	
число периферийных рабочих режущих кромок	zefp	ZAFP

число режущих кромок, которые находятся по периферии инструментальной единицы.

Примечание — Эта характеристика используется также и для внешне закрепляемых режущих вставок, формирующих диаметр резания.

Эта характеристика влияет на результаты расчета подачи инструмента.

Видимый класс:

71CE7A72B6DA7-1

библиотека режущих инструментов

Применимые классы:

71E01A008D13F-1

фреза

71E01A04A8AEC-1

развертка

71E0250E32A07-1

цилиндрическая расточка

71DCD00054F65-1

1

NR1 S..4

простой

целое число

число периферийных рабочих

zpr

ZNP

режущих пластинок

общее число режущих пластинок, закрепляемых по периферии режущего профиля инструмента.

Видимый класс:

71CE7A72B6DA7-1

библиотека режущих инструментов

Применимые классы:

71E01A008D13F-1

фреза

71E01A04A8AEC-1

развертка

71E0250E32A07-1

цилиндрическая расточка

71EAC49030828-1

1

NR2 S..3.3

простой

действительное число

мм

направляющий выступ сверла

pdp

PDP

расстояние между базисной режущей точкой направляющего сверла и режущими кромками, формирующими дно отверстия, измеряемое вдоль оси инструмента.

Видимый класс:

71CE7A72B6DA7-1

библиотека режущих инструментов

Применимые классы:

71E01A06A8A08-1

коническая зенковка

71EE070754DE2-1

характеристики направляющего сверла

71DCCFD24119E-1

1

NR2 S..3.3

простой

действительное число

мм

длина направляющего

ppi

PPL

выступа инструмента

расстояние между крайней точкой направляющего элемента и базисной режущей точкой, которая формирует диаметр отверстия, измеряемый в плоскости, параллельной плоскости подачи инструмента.

Примечание — Эта характеристика применима как к направляющим частям инструмента, так и к направляющим сверлам.

Видимый класс:

71CE7A72B6DA7-1

библиотека режущих инструментов

Применимые классы:

71E019C497CDF-1

характеристики направляющего сверла

71E01A065F635-1

сверло для глубокого сверления

71E01A067F73C-1

ступенчатое сверло

71E01A069566C-1

сверло для снятия фасок

71E01A06A8A08-1

коническая зенковка

71E01A06BF88D-1

цилиндрическая зенковка

71EBC1EA293DC-1

1

NR2 S..3.3

простой

действительное число

мм

диаметр канавки на метчике

plcd

PLCD

диаметр той части метчика для чистового прохода, которая первой приходит в контакт с обрабатываемой деталью.

Видимый класс:

71CE7A72B6DA7-1

библиотека режущих инструментов

Применимые классы:

71E01A04E0236-1

плашечный метчик

71E02C679DC6D-1	1	X2
простой	нецифровой код	
форма концевой части метчика	plg	PLG

указатель формы нижней части метчика для чистового прохода.

FB = сплошная нижняя часть метчика с 1—2 витками резьбы
 MB = модифицированная нижняя часть метчика с 2—4 витками резьбы
 PC = конусная нижняя часть метчика с канавками и с 3—6 витками резьбы
 SB = полусплошная нижняя часть метчика с 2,5 витками резьбы
 TC = конусная нижняя часть метчика с канавками и с 7—10 витками резьбы

Видимый класс:

71CE7A72B6DA7-1 библиотека режущих инструментов

Применимые классы:

71E01A04E0236-1 плащечный метчик

71D08099F1DDC-1	1	NR2 S..3.3
простой	действительное число	мм
максимальная глубина прохода инструмента	az	AZ

та часть максимальной глубины резания, которая может достигаться без создания помех между инструментальной единицей и обрабатываемой деталью, когда направление прохода инструмента перпендикулярно первичному направлению подачи.

Ссылка на рисунок: Рисунок E.11.

Видимый класс:

71CE7A72B6DA7-1 библиотека режущих инструментов

Применимые классы:

71E01A05B627B-1 торцевая фреза
 71E01A05D27A8-1 концевая фреза
 71E01A05EA320-1 односторонняя фреза

71DCCC4FEF366-1	1	NR2 S..3.3
простой	действительное число	град
угол при вершине сверла	sig	SIG

угол между главной режущей кромкой и той же режущей кромкой, только повернутой на угол 180 град относительно оси сверла.

Примечание — Этот угол равен удвоенному значению угла наклона режущей кромки.

[ISO 10899, DIN 1414-1]

Ссылка на рисунок: Рисунок E.5.

Видимый класс:

71CE7A72B6DA7-1 библиотека режущих инструментов

Применимые классы:

71DF8C5B8F7B5-1 вершина сверла
 71E01A0608FE4-1 спиральное сверло
 71E01A067F73C-1 ступенчатое сверло
 71E01A073CA28-1 центрирующее сверло
 71E01A0751456-1 коническое сверло
 71E01D8A88F65-1 направляющее сверло

71DCCFD064042-1	1	NR2S..3.3
простой	действительное число	мм
длина кончика сверла	pl	PL

расстояние между передней точкой скошенной кромки режущего инструмента, измеряемое по оси инструмента, и точкой, которая формирует полный диаметр реза.

Ссылка на рисунок: Рисунок E.5.

Видимый класс:

71CE7A72B6DA7-1 библиотека режущих инструментов

Применимые классы:

71DF8C5B8F7B5-1 вершина сверла

ГОСТ Р 54879—2011

71E01A0608FE4-1	спиральное сверло
71E01A067F73C-1	ступенчатое сверло
71E01A073CA2B-1	центрирующее сверло
71E01A0751456-1	коническое сверло
71E01D8A88F65-1	направляющее сверло

71DCCC5A4FD18-1	1	NR2 S..3.3
простой	действительное число	мм
диаметр предварительно обработанного отверстия	phd	PHD

минимально допустимый диаметр отверстия, который позволяет избежать мешающих взаимодействий между рабочей частью инструмента и обрабатываемой деталью.

Примечание — Необходимо для применения направляющего элемента.

Видимый класс:

71CE7A72B6DA7-1 библиотека режущих инструментов

Применимые классы:

71E01A04A8AEC-1	развертка
71E01A04E0236-1	плашечный метчик
71E01A069566C-1	сверло для снятия фасок
71E01A06A8A08-1	коническая зенковка
71E01A06BF88D-1	цилиндрическая зенковка
71E01A081855D-1	конусовидная расточка
71E0250E32A07-1	цилиндрическая расточка

71DF8C5D91804-1	1	X17
простой	вектор-строка	
характеристики профиля инструмента	prspc	PRSPC

указатель для формального задания конфигурации рабочей поверхности или профиля режущего инструмента.

Видимый класс:

71CE7A72B6DA7-1 библиотека режущих инструментов

Применимые классы:

71E01A07ECCCF-1	профильная развертка
-----------------	----------------------

71DCD394BB20E-1	1	NR2 S..3.3
простой	действительное число	мм
длина выступающей части инструмента	lpr	LPR

вылет инструмента.

Расстояние между плоскостью yz и самой дальней точкой на инструментальной или адаптивной единице, измеренное в направлении оси X .

Примечание 1 — Для инструментальных единиц длина выступающей части инструмента может быть равна его рабочей длине, если их самая дальняя точка совпадает с базисной режущей точкой.

Примечание 2 — Для адаптивных единиц длина выступающей части инструмента может быть равна его рабочей длине, если их самая дальняя точка совпадает с началом координат обрабатываемой детали.

Ссылка на рисунок: Рисунок Е.7.

Видимый класс:

71CE7A72B6DA7-1 библиотека режущих инструментов

Применимые классы:

71E01A008D13F-1	фреза
71E01A00BD93C-1	сверло
71E01A04A8AEC-1	развертка
71E01A04C377D-1	расточка
71E01A04E0236-1	плашечный метчик
71E0251F304E1-1	расточной резец
71EAD37F18F34-1	тип адаптивной единицы

71D078ED2C21E-1	1	X1
простой	нецифровой код	

код аттестованного инструмента qtc QTC

указатель инструмента с размерами F и LF (или F2 и LF), имеющего допуски $\pm 0,08$ мм.

Примечание — Размер F эквивалентен размеру f1 в документе-источнике.

B = передняя и задняя контактные поверхности инструмента

F = передняя контактная поверхность инструмента

Q = задняя контактная поверхность инструмента

[ISO 5608:1995, раздел 5]

Видимый класс:

71CE7A72B6DA7-1 библиотека режущих инструментов

Применимые классы:

71E01A0E85121-1 держатель призматического инструмента

71CF29990C41F-1	1	NR2 S..3.3
простой	действительное число	град
аксиальный передний угол	gamr	GAMP
наклона режущей кромки		
инструмента		

передний угол в продольной плоскости.

Угол между передней плоскостью реза и плоскостью, параллельной плоскости xy , измеряемый в плоскости, параллельной плоскости xz .

[ISO 3002-1:1982, пункт 5.1.2.3]

Ссылка на рисунок: Рисунок Е.27.

Видимый класс:

71CE7A72B6DA7-1 библиотека режущих инструментов

Применимые классы:

71D1066F279AD-1	обойма
71E01A008D13F-1	фреза
71E01A00BD93C-1	сверло
71E01A04A8AEC-1	развертка
71E01A04C377D-1	расточка
71E01A04E0236-1	плашечный метчик
71E01A05104CF-1	токарный резец
71E0251F304E1-1	расточной резец

71CF2998EBD46-1	1	NR2 S..7.3
простой	действительное число	град
нормальный передний угол	gamn	GAMN
наклона режущей кромки		
инструмента		

угол между передней плоскостью реза и плоскостью, параллельной плоскости xy , измеряемый в плоскости, перпендикулярной главной режущей кромке инструмента.

[ISO 3002-1:1982, пункт 5.1.2.1]

Ссылка на рисунок: Рисунок Е.23.

Видимый класс:

71CE7A72B6DA7-1 библиотека режущих инструментов

Применимые классы:

71D1066F279AD-1	обойма
71E01A05104CF-1	токарный резец

71D0808F8F719-1	1	NR2 S..3.3
простой	действительное число	град
ортогональный передний угол	gamo	GAMO
наклона режущей кромки		
инструмента		

угол между передней плоскостью реза и плоскостью, параллельной плоскости xy , измеряемый в плоскости, перпендикулярной плоскости главной режущей кромки инструмента.

[ISO 3002-1:1982, пункт 5.1.2.4]

Ссылка на рисунок: Рисунок Е.27.

Видимый класс:

71CE7A72B6DA7-1 библиотека режущих инструментов

Применимые классы:

71D1066F279AD-1

обойма

71E01A05104CF-1

токарный резец

71CF2998A1609-1

1

NR2 S..7.3

простой

действительное число

град

радиальный передний угол

gamf

GAMF

наклона режущей кромки

инструмента

угол между передней плоскостью реза и плоскостью, параллельной плоскости ху, измеряемый в плоскости, перпендикулярной плоскости главной режущей кромки инструмента.

Ссылка на рисунок: Рисунок Е.27.

Видимый класс:

71CE7A72B6DA7-1 библиотека режущих инструментов

Применимые классы:

71D1066F279AD-1

обойма

71E01A008D13F-1

фреза

71E01A00BD93C-1

сверло

71E01A04A8AEC-1

развертка

71E01A04C377D-1

расточка

71E01A04E0236-1

плащечный метчик

71E01A05104CF-1

токарный резец

71E0251F304E1-1

расточной резец

71DF1538632D9-1

1

NR2 S..3.3

максимальный уровень

действительное значение

град

максимальный угол

gmpx

RMPX

наклона инструмента

максимальный угол врезной подачи инструментальной единицы, предотвращающий задевание обрабатываемой детали.

Ссылка на рисунок: Рисунок Е.11.

Видимый класс:

71CE7A72B6DA7-1 библиотека режущих инструментов

Применимые классы:

71E01A05B627B-1

торцевая фреза

71E01A05D27AB-1

концевая фреза

71DF153A691F2-1

1

NR1 S..6

максимальный уровень

целое число

максимальное число

gpmx

RPMX

оборотов в минуту

максимально допустимая скорость вращения инструмента.

Видимый класс:

71CE7A72B6DA7-1 библиотека режущих инструментов

Применимые классы:

71E01A008D13F-1

фреза

71E01A00BD93C-1

сверло

71E01A04A8AEC-1

развертка

71E01A04E0236-1

плащечный метчик

71E01A04F70F7-1

резьбонарезная плашка

71E0251F304E1-1

расточной резец

71EAD37F18F34-1

тип адаптивной единицы

71CED04867743-1

1

X1

простой

нецифровой код

код числа уровней

rid

RID

режущих кромок

указатель наличия у инструментальной единицы режущих кромок на одном или на нескольких уровнях.

M = несколько уровней

S = один уровень

Видимый класс:**71CE7A72B6DA7-1****библиотека режущих инструментов****Применимые классы:**

71E01A008D13F-1	фреза
71E01A081855D-1	конусная расточка
71E0250E32A07-1	цилиндрическая расточка

71D0845C77193-1**1****NR2 S..3.3**

простой

действительное число

мм

регулировка аксиальных**adjar****ADJAR****отклонений**

диапазон регулировок в направлении оси X для установки режущих кромок в одно и то же аксиальное положение.

Видимый класс:**71CE7A72B6DA7-1****библиотека режущих инструментов****Применимые классы:**

71E01A008D13F-1	фреза
71E01A00BD93C-1	сверло
71EDD2B84143C-1	аксиальные отклонения

71EDD2B883F77-1**1****X1**

простой

булево число

характеристики осевых**gnar****RNAP****отклонений**

указатель возможности регулировки осевых отклонений у инструментальной или адаптивной единицы.

Видимый класс:**71CE7A72B6DA7-1****библиотека режущих инструментов****Применимые классы:**

71E01A008D13F-1	фреза
71E01A00BD93C-1	сверло
71E01A04A8AEC-1	развертка
71E01A04C377D-1	расточка
71E01A04E0236-1	плашечный метчик
71E01A04F70F7-1	резьбонарезная плашка
71E0251F304E1-1	расточной резец

71DF8C660035E-1**1****NR2 S..3.3**

простой

действительное число

мм

радиальные отклонения**gnr****RNR****показатель полных отклонений**

полное отклонение положения всех базисных режущих точек от оси X, измеряемое перпендикулярно оси X в заданной плоскости вращения.

Видимый класс:**71CE7A72B6DA7-1****библиотека режущих инструментов****Применимые классы:**

71DF8C5B8F7B5-1	вершина сверла
71EDD2B858274-1	радиальные отклонения

71D0846298D19-1**1****NR2 S..3.3**

простой

действительное число

регулировка радиальных**adjrr****ADJRR****отклонений**

диапазон регулировок в направлении, перпендикулярном оси X, для установки режущих кромок в одно и то же радиальное положение.

Видимый класс:**71CE7A72B6DA7-1****библиотека режущих инструментов****Применимые классы:**

71D1066F279AD-1	обойма
-----------------	--------

ГОСТ Р 54879—2011

71E01A008D13F-1	фреза		
71E01A00BD93C-1	сверло		
71E01A081855D-1	коническая расточка		
71EDD2B858274-1	радиальные отклонения		
71EDD2B8B8C5B-1		1	X1
простой		булево число	
характеристики радиальных отклонений		mrg	RNRP

указатель возможности регулировки радиальных отклонений у инструментальной или адаптивной единицы.

Видимый класс:			
71CE7A72B6DA7-1	библиотека режущих инструментов		
Применимые классы:			
71E01A008D13F-1	фреза		
71E01A00BD93C-1	сверло		
71E01A04A8AEC-1	развертка		
71E01A04C377D-1	расточка		
71E01A04E0236-1	плашечный метчик		
71E01A04F70F7-1	резьбонарезная плашка		
71E0251F304E1-1	расточной резец		
71CF2988A5874-1		1	X 17
простой		вектор-строка	
код формы поперечного сечения хвостовой части инструмента		sx	SX

указатель формы поперечного сечения хвостовой части инструментальной единицы и местоположения/числа лысок на цилиндрическом хвостовике.

Видимый класс:			
71CE7A72B6DA7-1	библиотека режущих инструментов		
Применимые классы:			
71D1066F279AD-1	обойма		
71E01A05104CF-1	токарный резец		
71CF29862B277-1		1	NR2..7.3
простой		действительное число	мм
диаметр хвостовика		dmm	DMM

диаметр цилиндрической части инструментальной или адаптивной единицы, которая используется для соединения.

Ссылка на рисунок: Рисунок Е.5.

Видимый класс:			
71CE7A72B6DA7-1	библиотека режущих инструментов		
Применимые классы:			
71E01A008D13F-1	фреза		
71E01A00BD93C-1	сверло		
71E01A04A8AEC-1	развертка		
71E01A04E0236-1	плашечный метчик		
71E01A081855D-1	коническая расточка		
71E01A0E9CBA9-1	расточная оправка		
71E0250E32A07-1	цилиндрическая расточка		
71E0251F304E1-1	расточной резец		
71E02C544BABAЕ-1	инструмент для снятия заусенцев		
71CF29883E014-1		1	NR2..7.3
простой		действительное число	мм
высота хвостовой части инструмента		h	H

высота хвостовой части инструмента.

Ссылка на рисунок: Рисунок Е.1.

Видимый класс:			
71CE7A72B6DA7-1	библиотека режущих инструментов		

Применимые классы:

71D1066F279AD-1	обойма
71E01A0838E9B-1	призматическая развертка
71E01A0E85121-1	держатель призматического инструмента
71E01A0E9CBA9-1	расточная оправка
71EAD385E51A0-1	переходник
71EAD3871D313-1	преобразователь
71EAD388173EE-1	оправка

71CF298870946-1	1	NR2.7.3
простой	действительное число	мм
длина хвостовой части инструмента	ls	LS

длина хвостовой части инструмента.

Ссылка на рисунок: Рисунок Е.1.

Видимый класс:

71CE7A72B6DA7-1 библиотека режущих инструментов

Применимые классы:

71D1066F279AD-1	обойма
71E01A008D13F-1	фреза
71E01A00BD93C-1	сверло
71E01A04A8AEC-1	развертка
71E01A04E0236-1	плашечный метчик
71E01A081855D-1	коническая расточка
71E01A0838E9B-1	призматическая развертка
71E01A0E85121-1	держатель призматического инструмента
71E01A0E9CBA9-1	расточная оправка
71E0250E32A07-1	цилиндрическая расточка
71E02C544BABE-1	инструмент для снятия заусенцев
71EAD385E51A0-1	переходник
71EAD3871D313-1	преобразователь
71EAD388173EE-1	оправка

71CF298751FCF-1	1	NR2..7.3
простой	действительное число	мм
ширина хвостовой части инструмента	b	B

ширина хвостовой части инструмента.

Ссылка на рисунок: Рисунок Е.1.

Видимый класс:

71CE7A72B6DA7-1 библиотека режущих инструментов

Применимые классы:

71D1066F279AD-1	обойма
71E01A0838E9B-1	призматическая развертка
71E01A0E85121-1	держатель призматического инструмента
71E01A0E9CBA9-1	расточная оправка
71EAD385E51A0-1	переходник
71EAD3871D313-1	преобразователь
71EAD388173EE-1	оправка

71DCCC3BD1B96-1	1	X17
простой	вектор-строка	
число ступеней инструмента	pos	NOS

общее число различных диаметров режущей части инструмента, имеющих у одного и того же инструмента для выполнения одной и той же операции.

Примечание — Эту характеристику можно использовать для установления общего числа ступеней, если все они не описаны в других характеристиках (свойствах).

Видимый класс:

71CE7A72B6DA7-1 библиотека режущих инструментов

Применимые классы:

71E01A067F73C-1	ступенчатое сверло
71E01A073CA28-1	центрирующее сверло
71E01A07FF350-1	ступенчатая развертка

71DCCC3DFA23A-1	1	NR2 S..3.3
простой	действительное число	мм
длина ступени одного диаметра	sdI	SDL

длина той части ступенчатого инструмента, которая связана с соответствующим диаметром режущей части инструмента, измеряемая между базисной режущей точкой для этого диаметра и следующей режущей кромкой с другим диаметром режущей части.

Ссылка на рисунок: Рисунок Е.17.

Видимый класс:

71CE7A72B6DA7-1	библиотека режущих инструментов
------------------------	--

Применимые классы:

71E01A067F73C-1	ступенчатое сверло
71E01A073CA28-1	центрирующее сверло
71E01A07FF350-1	ступенчатая развертка

71DCCC47221E0-1	1	NR2S..3.3
простой	действительное число	мм
расстояние между ступенями одного диаметра	sd	SD

расстояние на ступенчатом инструменте между плоскостью, параллельной плоскости *yz* (проходящей через точку на режущей кромке, которая наиболее удалена от начала координат вдоль оси *X*), и базисной режущей точкой на соответствующем диаметре ступени.

Видимый класс:

71CE7A72B6DA7-1	библиотека режущих инструментов
------------------------	--

Применимые классы:

71E01A067F73C-1	ступенчатое сверло
71E01A073CA28-1	центрирующее сверло
71E01A07FF350-1	ступенчатая развертка

71DF151D6E547-1	1	NR2 S..3.3
простой	действительное число	град
угол конуса ступени	sta	STA

угол между главной режущей кромкой на ступени ступенчатого инструмента и той же режущей кромкой, только повернутой на 180 град относительно оси инструмента.

Примечание — Эта характеристика является общей для всех многоступенчатых инструментов.

Ссылка на рисунок: Рисунок Е.17.

Видимый класс:

71CE7A72B6DA7-1	библиотека режущих инструментов
------------------------	--

Применимые классы:

71E01A067F73C-1	ступенчатое сверло
71E01A073CA28-1	центрирующее сверло
71E01A07FF350-1	ступенчатая развертка

71EBC1EC0BB22-1	1	NR2 S..3.3
максимальный уровень	действительное число	мм
максимальное снятие припуска	srX	SRX

наибольшая толщина материала, которая может быть удалена в процессе развертки.

Видимый класс:

71CE7A72B6DA7-1	библиотека режущих инструментов
------------------------	--

Применимые классы:

71E01A04A8AEC-1	развертка
71E01A04C377D-1	расточка

71EBC1EBC839F-1	1	NR2 S..3.3
минимальный уровень	действительное число	мм
минимальное снятие припуска	srn	SRN

наименьшая толщина материала, которая может быть удалена в процессе развертки.

Видимый класс:

71CE7A72B6DA7-1 библиотека режущих инструментов

Применимые классы:

71E01A04A8AEC-1 развертка
71E01A04C377D-1 расточка

71EBC1EC3E8B6-1 1 NR2 S..3.3
типовой уровень действительное число мм
рекомендуемое снятие припуска srr SRR

толщина материала, которую рекомендуется удалять в процессе развертки.

Видимый класс:

71CE7A72B6DA7-1 библиотека режущих инструментов

Применимые классы:

71E01A04A8AEC-1 развертка
71E01A04C377D-1 расточка

71EAC496E7425-1 1 X1
простой булево число
сменные режущие пластинки, tmins TMINS
устанавливаемые касательно

указатель того, устанавливаются ли режущие пластинки в инструменте касательно или нет.

Видимый класс:

71CE7A72B6DA7-1 библиотека режущих инструментов

Применимые классы:

71D1066F279AD-1 обойма
71E01A008D13F-1 фреза
71E01A00BD93C-1 сверло
71E01A04C377D-1 расточка
71E01A05104CF-1 токарный резец

71DF153B4ABCD-1 1 X1
простой нецифровой код
код типа метчика ttpid TTPID

указатель типа метчика.

- 1 = машинный метчик
- 2 = ручной метчик
- 3 = метчик для холодной обработки
- 4 = резьбовая муфта
- 9 = специальный метчик

Видимый класс:

71CE7A72B6DA7-1 библиотека режущих инструментов

Применимые классы:

71E01A04E0236-1 плашечный метчик

71EAC4A2B6544-1 1 NR2 S..3.3
простой действительное число град
угол конусности ta TA

угол между образующими в аксиальной плоскости сечения инструмента.

[ISO 1119]

Видимый класс:

71CE7A72B6DA7-1 библиотека режущих инструментов

Применимые классы:

71E01A0540BE7-1 цилиндрическая фреза
71E01A05D27A8-1 концевая фреза
71E01A06A8A08-1 коническая зенковка
71E01A0751456-1 коническое сверло
71E01A07D2A1B-1 коническая развертка
71E01A081855D-1 коническая расточка
71E01A0E34C7F-1 конический метчик

ГОСТ Р 54879—2011

71EC61E726811-1
71EF07E037025-1

зажимной патрон (цанга)
пазовая фреза

71EC659C9B3CE-1	1	X1
простой	булево число	
конусовидный	tpd	TPD

указатель того, уменьшается ли размер объекта (инструмента) при приближении к его окончанию.

Видимый класс:

71CE7A72B6DA7-1

библиотека режущих инструментов

Применимые классы:

71E01A0540BE7-1	цилиндрическая фреза
71E01A05D27A8-1	концевая фреза
71E01A06A8A08-1	коническая зенковка
71E01A0751456-1	коническое сверло
71E01A07D2A1B-1	коническая развертка
71E01A081855D-1	коническая расточка
71E01A0E34C7F-1	конический метчик
71EF07E037025-1	пазовая фреза

71E02C5C2EED3-1	1	NR2 S..3.3
простой	действительное число	мм
диаметр резьбы	td	TD

диаметр воображаемой цилиндрической поверхности, касательной к гребням или основаниям внешней резьбы.

Примечание — Данная характеристика относится как к внутренним, так и к внешним резьбам.

Видимый класс:

71CE7A72B6DA7-1

библиотека режущих инструментов

Применимые классы:

71E01A04E0236-1	плашечный метчик
71E01A04F70F7-1	резьбонарезная плашка
71FC1D22BF4CD-1	внешняя машинная резьба
71FC1D25097D7-1	внутренняя машинная резьба

71EBVAA3VCA70-1	1	X17
простой	вектор-строка	
диаметр резьбовой части	tdz	TDZ

код для идентификации резьбовой части элемента.

Видимый класс:

71CE7A72B6DA7-1

библиотека режущих инструментов

Применимые классы:

71E01A04E0236-1	плашечный метчик
71E01A04F70F7-1	резьбонарезная плашка

71CF298A3A99A-1	1	NR2 S..3.3
максимальный уровень	действительное число	мм
максимальный диаметр рабочей части, не мешающий работе устройства для смены инструмента	dix	DIX

максимальный диаметр рабочей части инструментальной или адаптивной единицы, которая не будет препятствовать работе устройства для смены инструмента.

Примечание — Эта характеристика должна применяться в сочетании с характеристикой минимальной длины рабочей части, не мешающей работе устройства для смены инструмента.

Видимый класс:

71CE7A72B6DA7-1

библиотека режущих инструментов

Применимые классы:

71E01A008D13F-1	фреза
71E01A00BD93C-1	сверло
71E01A04A8AEC-1	развертка
71E0250E32A07-1	цилиндрическая расточка

71EAD385E51A0-1 переходник
71EAD3871D313-1 преобразователь

71CF2989AF0E0-1	1	NR2 S..3.3
минимальный уровень	действительное число	мм
минимальная длина рабочей части, не мешающая работе устройства для смены инструмента	lin	LIN

минимальная длина рабочей части инструментальной или адаптивной единицы, которая не будет препятствовать работе устройства для смены инструмента.

Примечание — Эта характеристика должна применяться в сочетании с характеристикой максимального диаметра рабочей части, не мешающей работе устройства для смены инструмента.

Видимый класс:

71CE7A72B6DA7-1 библиотека режущих инструментов

Применимые классы:

71E01A008D13F-1	фреза
71E01A00BD93C-1	сверло
71E01A04A8AEC-1	развертка
71E0250E32A07-1	цилиндрическая расточка
71EAD385E51A0-1	переходник
71EAD3871D313-1	преобразователь

71D078F6E9893-1	1	X1
простой	нецифровой код	
код типа угла наклона режущей кромки инструмента	seac	SEATC

указатель направления угла наклона режущей кромки инструмента.

B = вспомогательный и дополнительный к главному угол наклона режущей кромки

E = вспомогательный угол наклона режущей кромки

S = угол, дополнительный к главному углу наклона режущей кромки

[ISO 5608:1995, пункт 4.3]

Этот термин таков: «код типа угла наклона режущей кромки».

Видимый класс:

71CE7A72B6DA7-1 библиотека режущих инструментов

Применимые классы:

71D1066F279AD-1	обойма
71E01A05104CF-1	токарный резец

71D078F683C9B-1	1	NR2 S..7.3
простой	действительное число	град
угол наклона режущей кромки	kapr	KAPR

угол между плоскостью режущей кромки инструмента и плоскостью его подачи, измеряемый в плоскости, параллельной плоскости xu .

[ISO 3002-1:1982, пункт 5.1.1.1]

Ссылка на рисунок: Рисунок Е.1.

Видимый класс:

71CE7A72B6DA7-1 библиотека режущих инструментов

Применимые классы:

71D1066F279AD-1	обойма
71E01A008D13F-1	фреза
71E01A05104CF-1	токарный резец

71D078FD4E7BE-1	1	X1
простой	нецифровой код	
код формы держателя инструмента	thsc	THSC

указатель того, обладает ли инструментальная единица прямой или смещенной хвостовой частью.

Примечание — Эта характеристика применима только к токарным инструментам.

O = смещенная конструкция хвостовой части инструмента

S = прямая (несмещенная) конструкция хвостовой части инструмента

Видимый класс:

71CE7A72B6DA7-1 библиотека режущих инструментов

Применимые классы:71D1066F279AD-1 обойма
71E01A05104CF-1 токарный резец

71D078F77616B-1	1	NR2 S..7.3
простой	действительное число	мм
угол, дополнительный к главному инструментальному углу	psir	PSIR

угол между плоскостью режущей кромки инструмента и плоскостью, перпендикулярной плоскости его подачи, измеряемый в плоскости, параллельной плоскости ху.

[ИСО 3002-1:1982, пункт 5.1.1.2]

Ссылка на рисунок: Рисунок Е.1.

Видимый класс:

71CE7A72B6DA7-1 библиотека режущих инструментов

Применимые классы:71D1066F279AD-1 обойма
71E01A008D13F-1 фреза
71E01A05104CF-1 токарный резец

71D078F6C68-1	1	X17
простой	вектор-строка	
код модели инструмента	tsyc	TSYC

указатель основной конструкции или формы инструментальной или адаптивной единицы.

Примечание — Инструмент может использоваться в областях, отличных от областей своего основного применения.

Видимый класс:

71CE7A72B6DA7-1 библиотека режущих инструментов

Применимые классы:71E01A004C775-1 тип инструментальной единицы
71EAD37F18F34-1 тип адаптивной единицы

71DF153B14F02-1	1	NR2 S..3.3
простой	действительное число	Н×м
вращающий момент	tq	TQ

вращающее усилие, прикладываемое к элементу.

Видимый класс:

71CE7A72B6DA7-1 библиотека режущих инструментов

Применимые классы:71E01A004C775-1 тип инструментальной единицы
71EBAV85BB5FA-1 фиксирующее устройство

71EBVA9ED6C0A-1	1	X17
простой	вектор-строка	
система единиц измерений	ust	UST

описание системы единиц измерений, в которых будут выражаться характеристики инструментов.

Видимый класс:

71CE7A72B6DA7-1 библиотека режущих инструментов

Применимые классы:71E01A004C775-1 тип инструментальной единицы
71EAD37F18F34-1 тип адаптивной единицы

71EBV33490FDA-1	1	NR2 S..3.3
простой	действительное число	мм
полезная длина режущей части инструмента	lu	LU

рекомендуемая длина режущего инструмента, которую можно использовать в конкретных операциях резания.

Ссылка на рисунок: Рисунок Е.5.

Видимый класс:
71CE7A72B6DA7-1 библиотека режущих инструментов

Применимые классы:

71E01A00BD93C-1	сверло
71E01A04A8AEC-1	развертка
71E01A04E0236-1	плашечный метчик
71E01A0540BE7-1	цилиндрическая фреза
71E01A05B627B-1	торцевая фреза
71E01A05D27A8-1	концевая фреза
71E01A081855D-1	коническая расточка
71E01A0838E9B-1	призматическая развертка
71E02C544BABE-1	инструмент для снятия заусенцев
71EAD385E51A0-1	переходник
71EAD3871D313-1	преобразователь
71EF07E083383-1	фреза для нарезания винтовых канавок

71DCCC62CD9EE-1	1	NR2 S..3.3
простой	действительное число	
коэффициент полезной длины инструмента	uldr	ULDR

отношение максимальной полезной длины режущей части инструмента к его диаметру.

Видимый класс:
71CE7A72B6DA7-1 библиотека режущих инструментов

Применимые классы:

71E01A04A8AEC-1	развертка
71E01A0540BE7-1	цилиндрическая фреза
71E01A05D27A8-1	концевая фреза
71E01A0608FE4-1	спиральное сверло
71E01A065F635-1	сверло для глубокого сверления
71E01A067F73C-1	ступенчатое сверло
71E01A06A8A08-1	коническая зенковка
71E01A06BF88D-1	цилиндрическая зенковка
71E01A0751456-1	коническое сверло
71FAE7AAE8247-1	сверло-коронка

71CF2992BDBCC-1	2	NR2 S..3.3
простой	действительное число	мм
максимальная полезная длина инструмента	lux	LUX

максимальная длина режущего инструмента, которую можно использовать в конкретных операциях резания.

Примечание— Полезная длина режущей части инструмента может ограничиваться мешающим взаимодействием между рабочей частью инструмента и обрабатываемой деталью.

Ссылка на рисунок: Рисунок Е.6.

Видимый класс:
71CE7A72B6DA7-1 библиотека режущих инструментов

Применимые классы:

71E01A008D13F-1	фреза
71E01A00BD93C-1	сверло
71E01A04A8AEC-1	развертка
71E01A04E0236-1	плашечный метчик
71E01A081855D-1	коническая расточка
71E01A0838E9B-1	призматическая развертка
71E0250E32A07-1	цилиндрическая развертка
71E02C544BABE-1	инструмент для снятия заусенцев
71EAD3871D313-1	преобразователь

71EAC823D95A7-1	1	X17
простой	вектор-строка	
конусность поперечной кромки сверла	wbtp	WBTP

увеличение толщины поперечной кромки сверла, начиная от передней части канавчатой инструментальной единицы и заканчивая хвостовой частью, выражаемое в виде отношения уменьшения диаметра к длине сверла.

[ISO 5419]

Видимый класс:

71CE7A72B6DA7-1

библиотека режущих инструментов

Применимые классы:

71E01A04E0236-1

плащечный метчик

71E01A05D27A8-1

концевая фреза

71E01A0608FE4-1

спиральное сверло

71E01A067F73C-1

ступенчатое сверло

71E01A0751456-1

коническое сверло

71EAC81A64368-1

заточка

71EAC82313165-1**1****NR2 S..3.3**

простой

действительное число

мм

толщина поперечной кромки сверла**wbthk**

WBTHK

размер поперечной кромки сверла, измеряемый перпендикулярно оси переднего конца канавчатой инструментальной единицы.

[ISO 5419]

Видимый класс:

71CE7A72B6DA7-1

библиотека режущих инструментов

Применимые классы:

71E01A04E0236-1

плащечный метчик

71E01A05D27A8-1

концевая фреза

71E01A0608FE4-1

спиральное сверло

71E01A067F73C-1

ступенчатое сверло

71E01A0751456-1

коническое сверло

71EAC81A64368-1

заточка

71CED03C97AAB-1**1****NR2 S..3.3**

простой

действительное число

кг

масса единицы**wt**

WT

усилие, создаваемое массой компонента.

Видимый класс:

71CE7A72B6DA7-1

библиотека режущих инструментов

Применимые классы:

71E01A004C775-1

тип инструментальной единицы

71EAD37F18F34-1

тип адаптивной единицы

71D0757C787B8-1**1****NR2 S..3.3**

максимальный уровень

действительное число

мм

максимальный отрезной диаметр обрабатываемой детали**cutdia**

CUTDIA

максимальный диаметр твердой обрабатываемой детали при ее резании, который может обрабатываться, не создавая помех любой части инструментальной единицы.

Этот термин такое: «максимальный отрезной диаметр обрабатываемой детали».

Ссылка на рисунок: Рисунок Е.3.

Видимый класс:

71CE7A72B6DA7-1

библиотека режущих инструментов

Применимые классы:

71D1066F279AD-1

обойма

71E01A05104CF-1

токарный резец

Приложение Е
(справочное)

Иллюстрация характеристик инструментов

Рисунки Е.1 — Е.27 иллюстрируют характерные размеры инструментов, рассмотренных в приложении D.

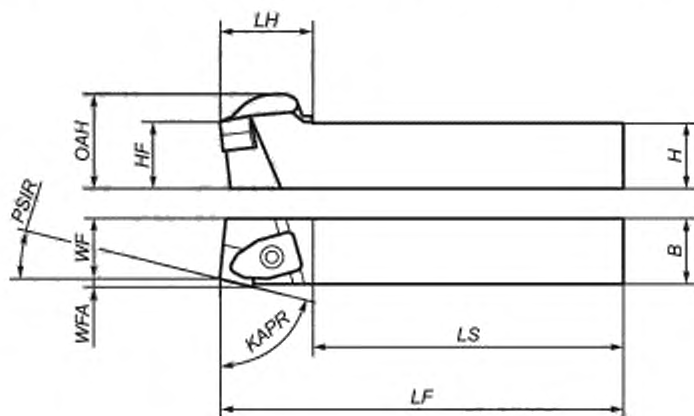


Рисунок Е.1

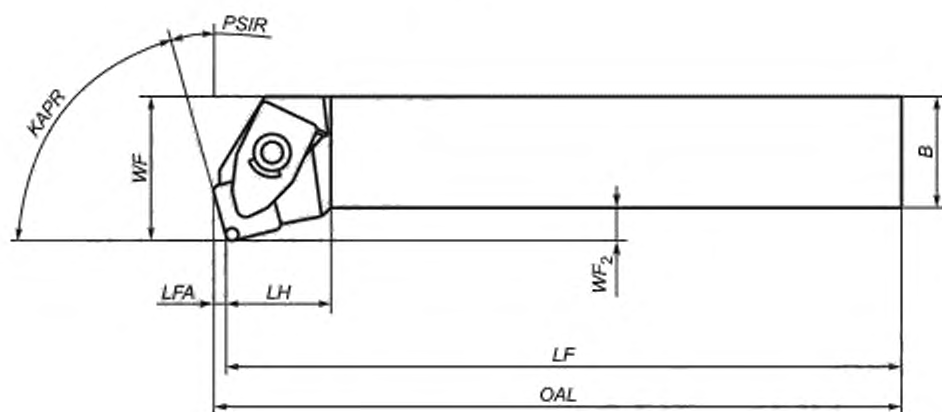


Рисунок Е.2

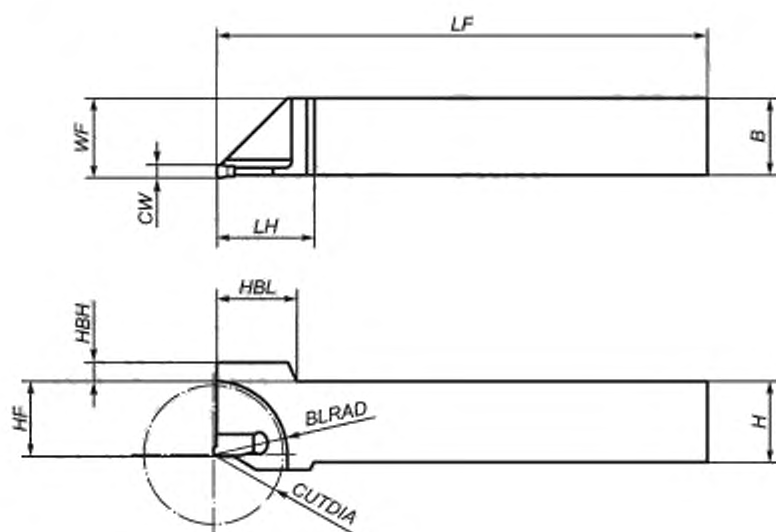


Рисунок Е.3

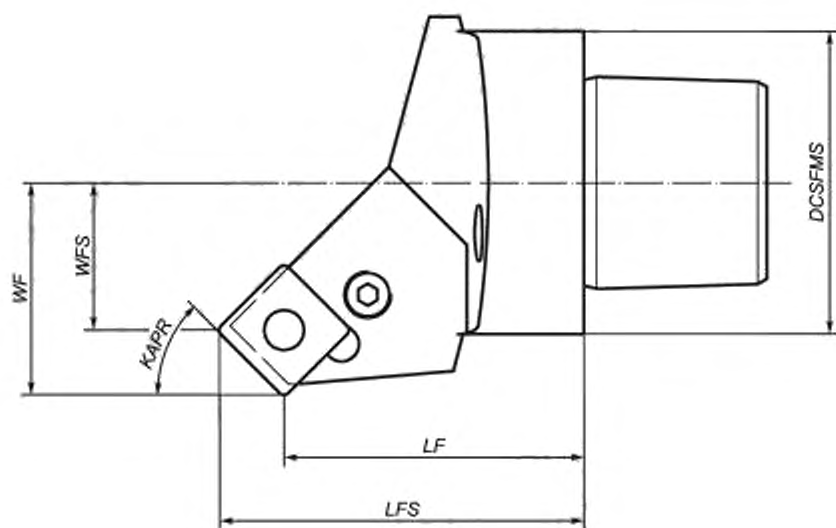


Рисунок Е.4

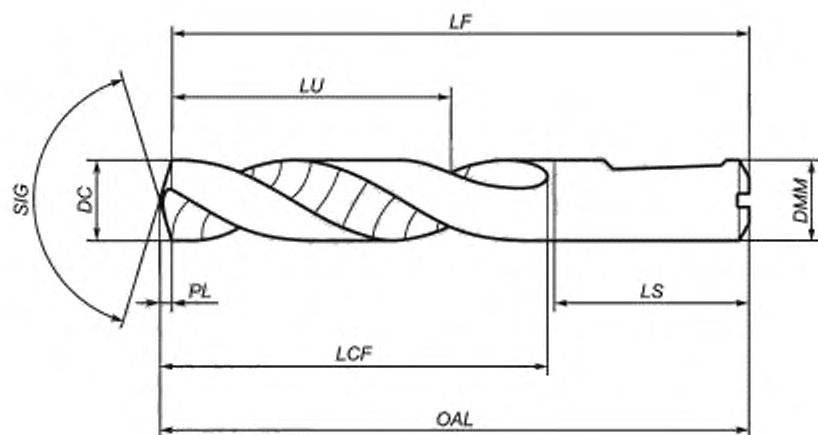


Рисунок E.5

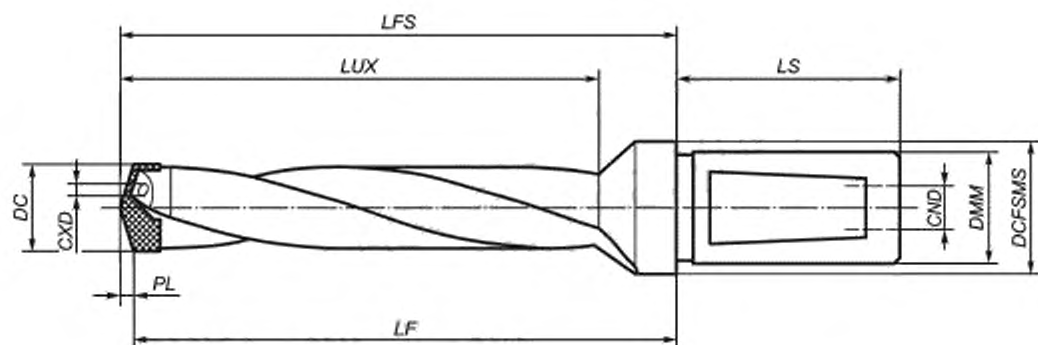


Рисунок E.6

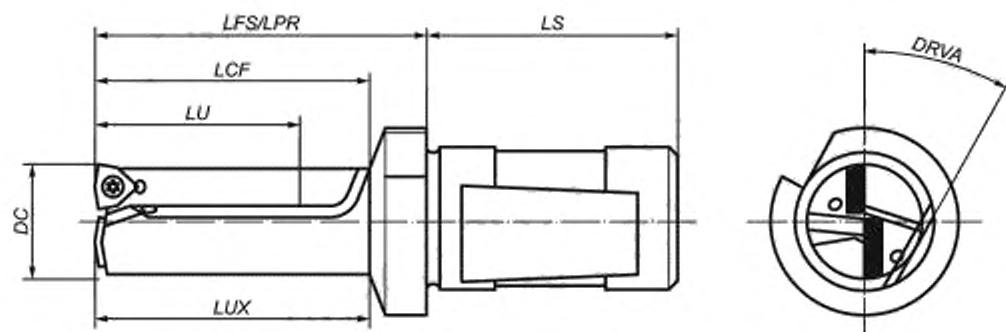


Рисунок E.7

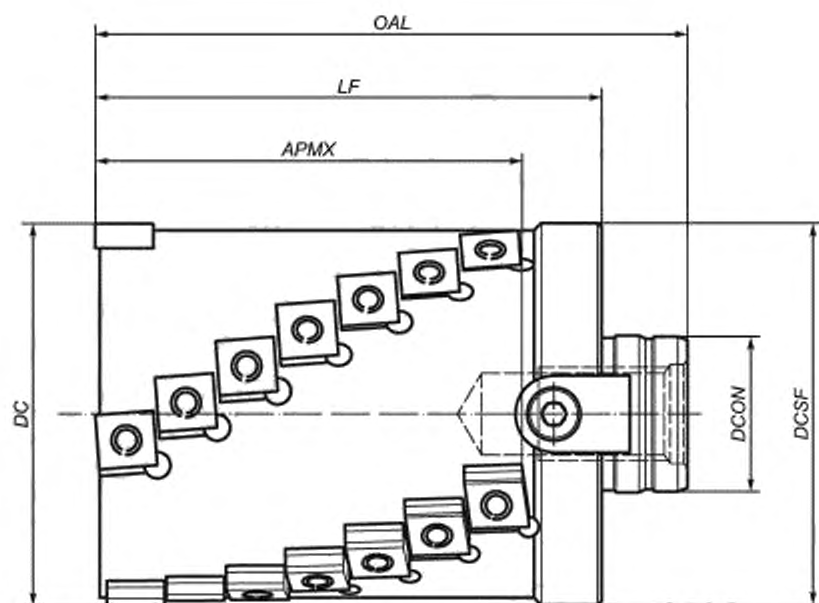


Рисунок E.8

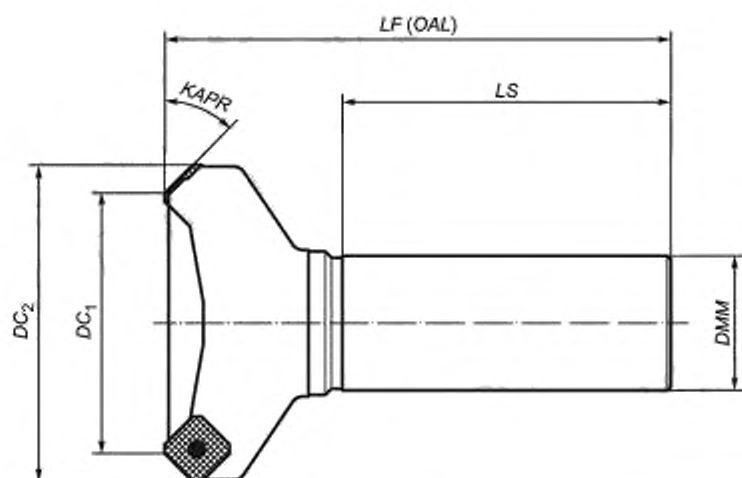


Рисунок E.9

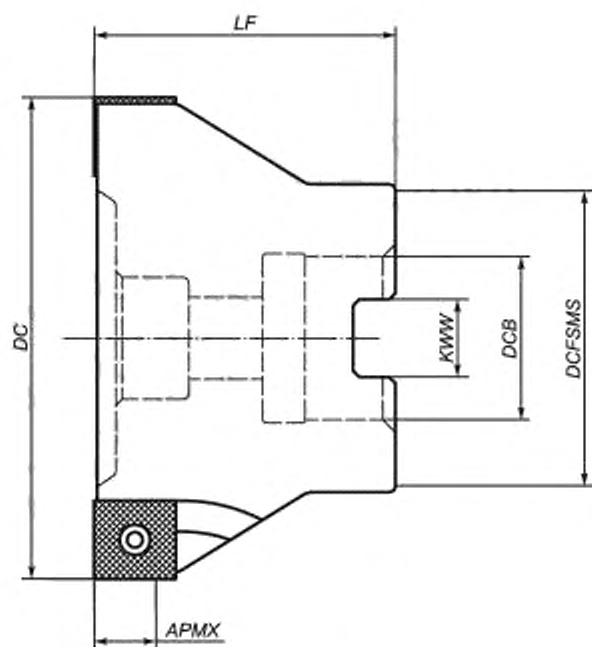


Рисунок Е.10

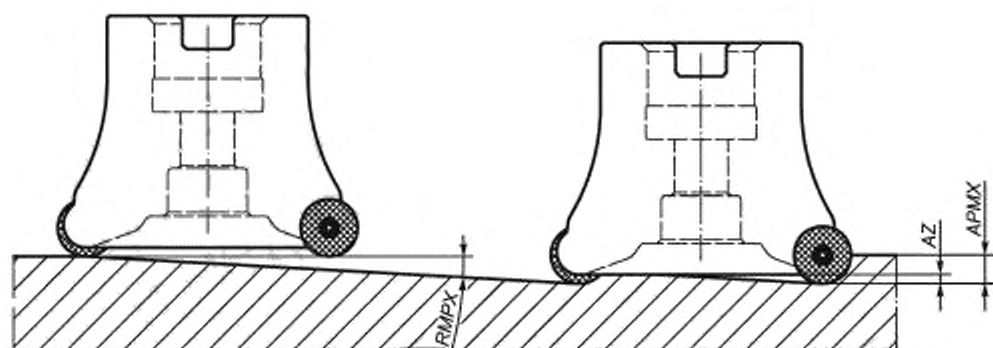


Рисунок Е.11

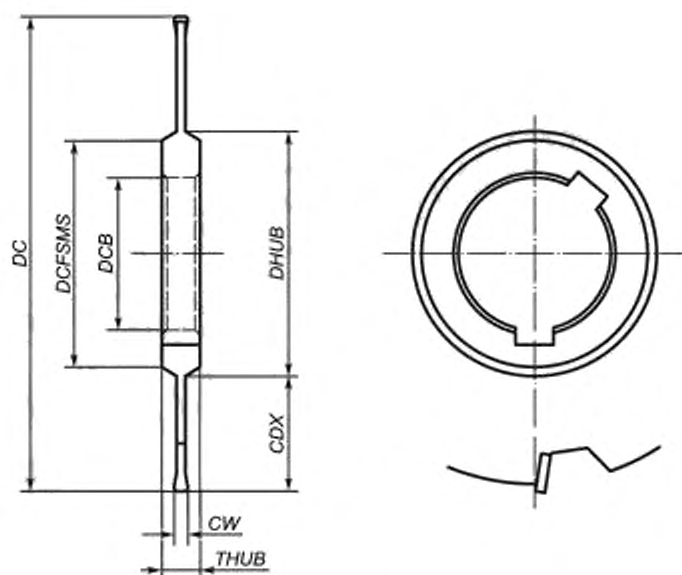


Рисунок Е.12

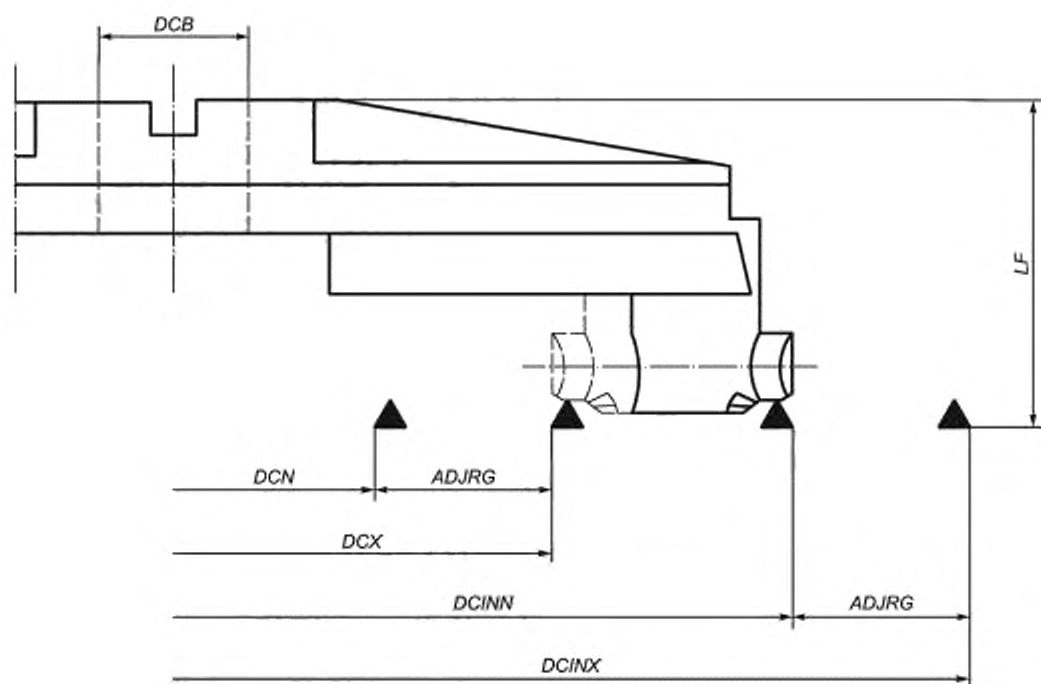


Рисунок Е.13

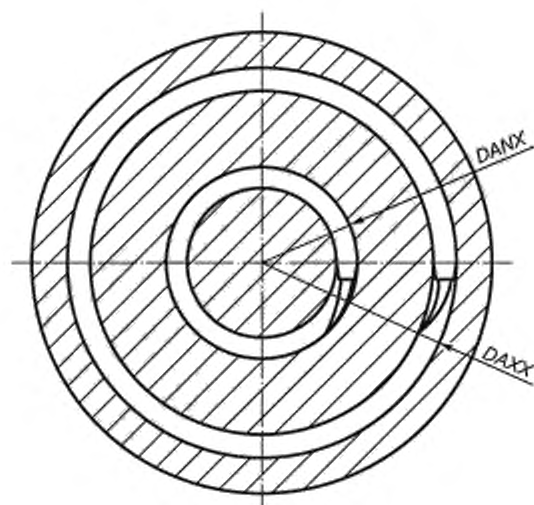


Рисунок Е.14

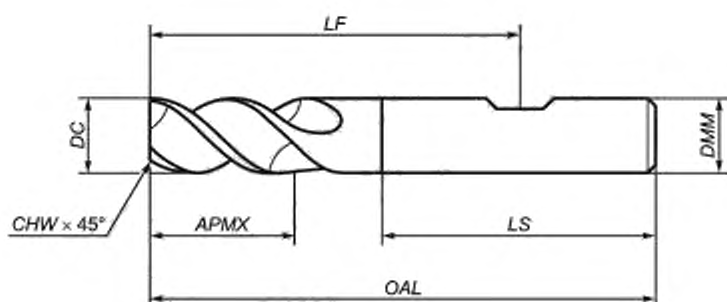


Рисунок Е.15

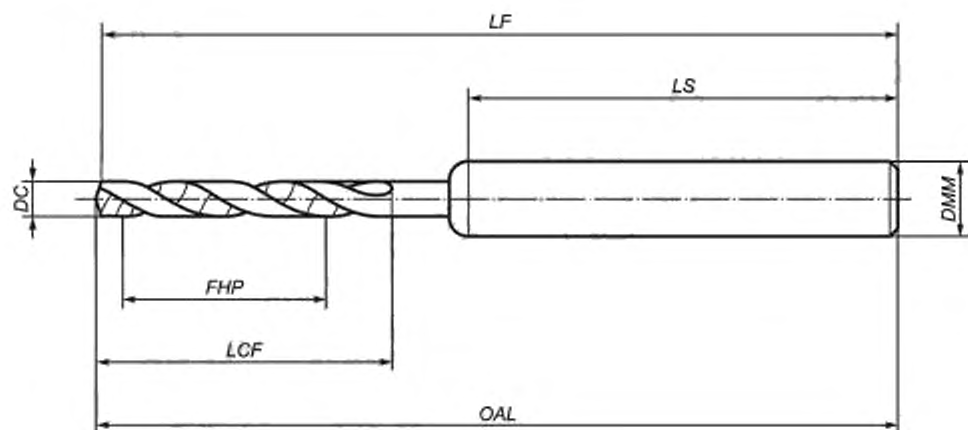


Рисунок Е.16

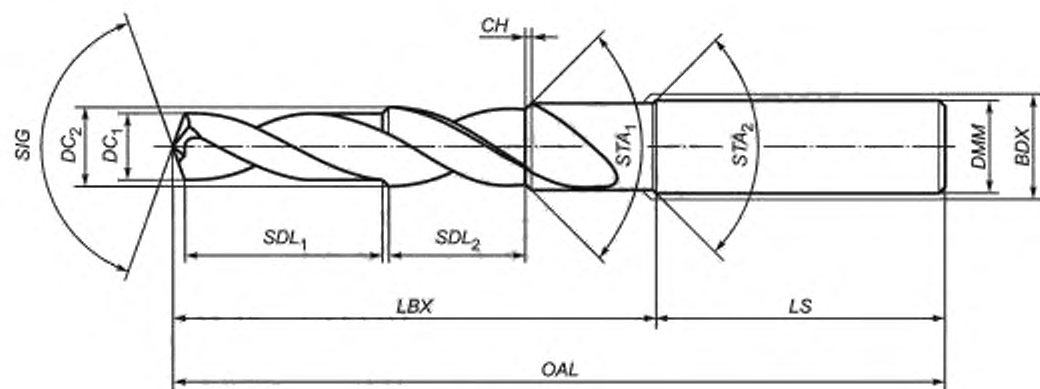


Рисунок Е.17

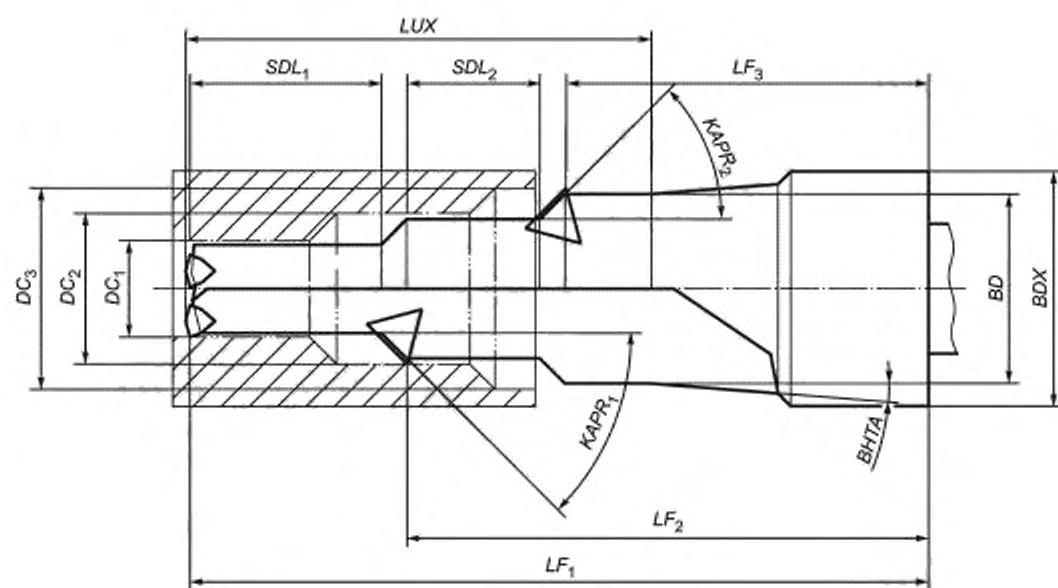


Рисунок Е.18

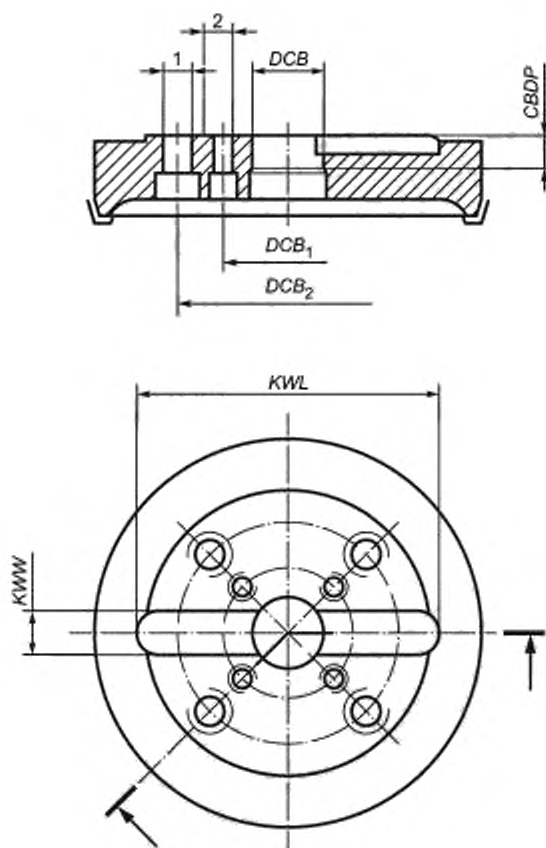


Рисунок Е.19

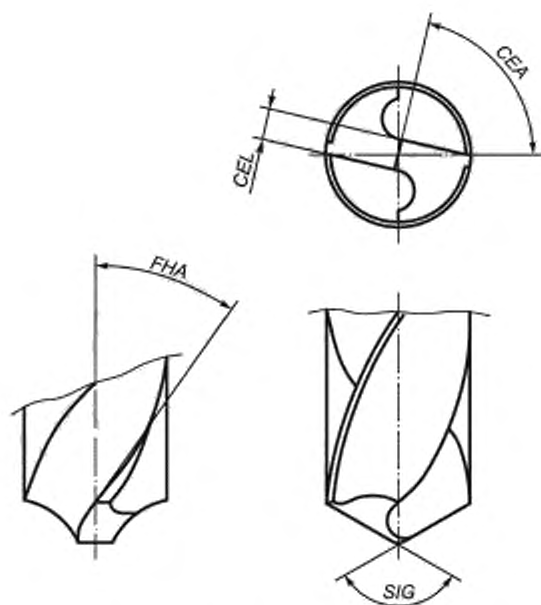


Рисунок Е.20

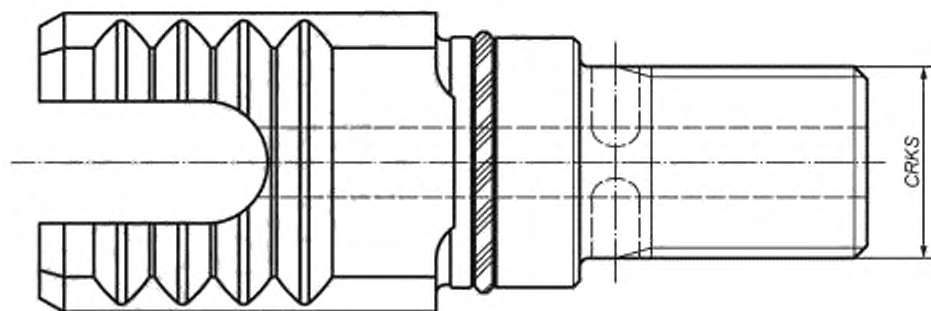


Рисунок Е.21

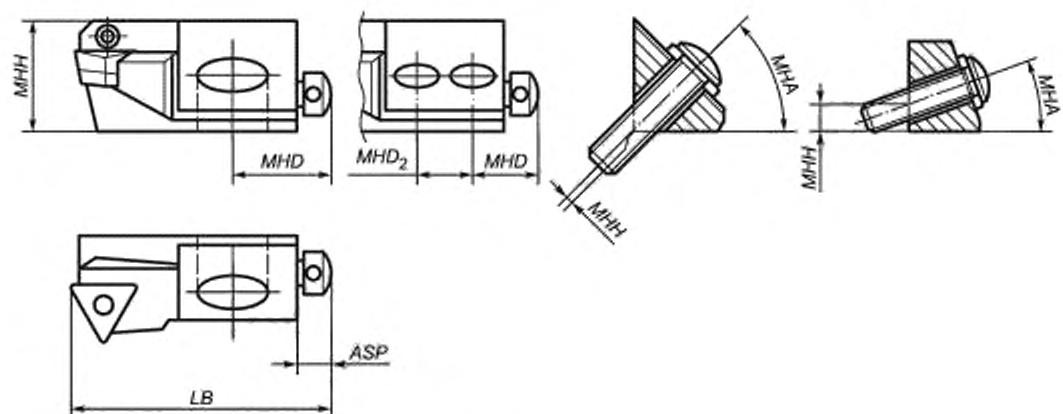


Рисунок Е.22

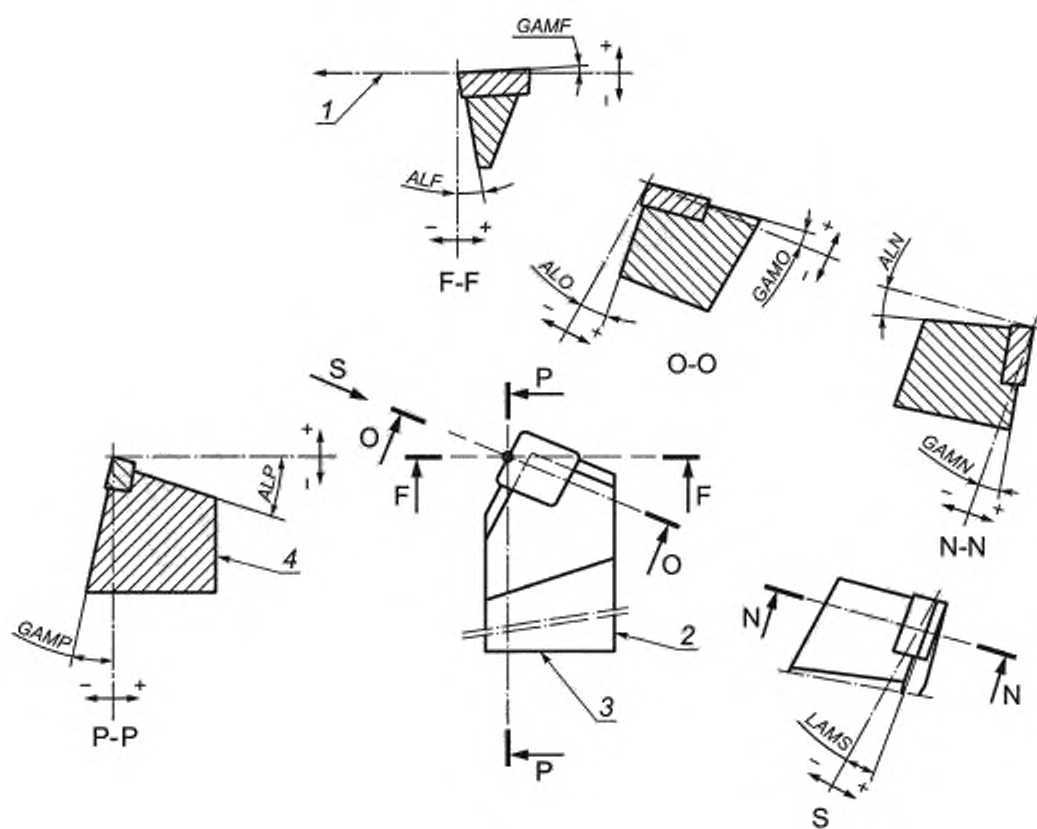


Рисунок Е.23

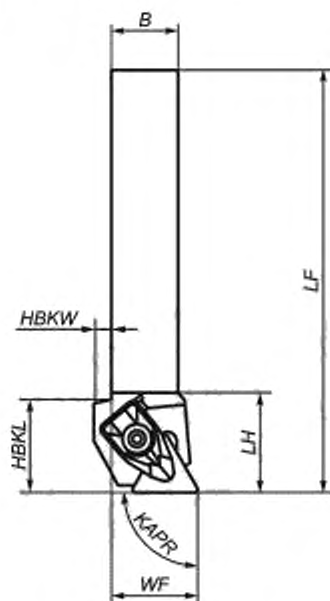


Рисунок E.24

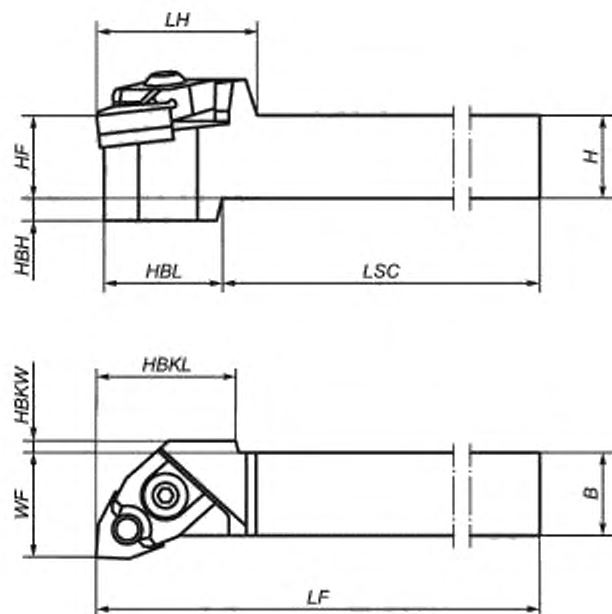


Рисунок E.25

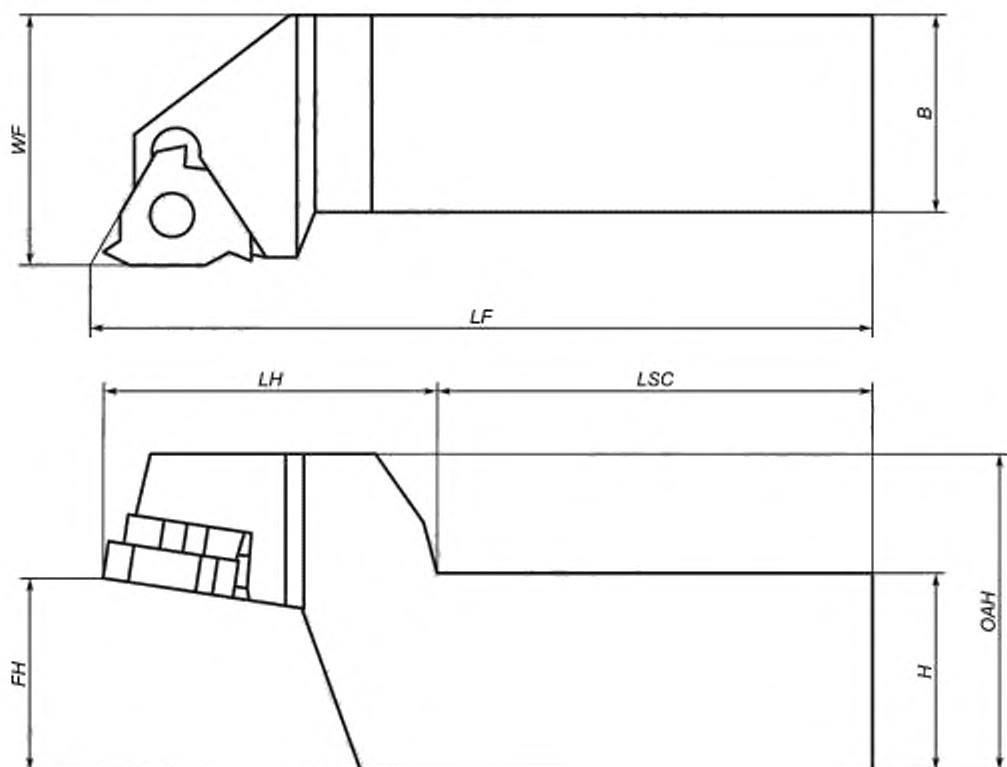


Рисунок E.26

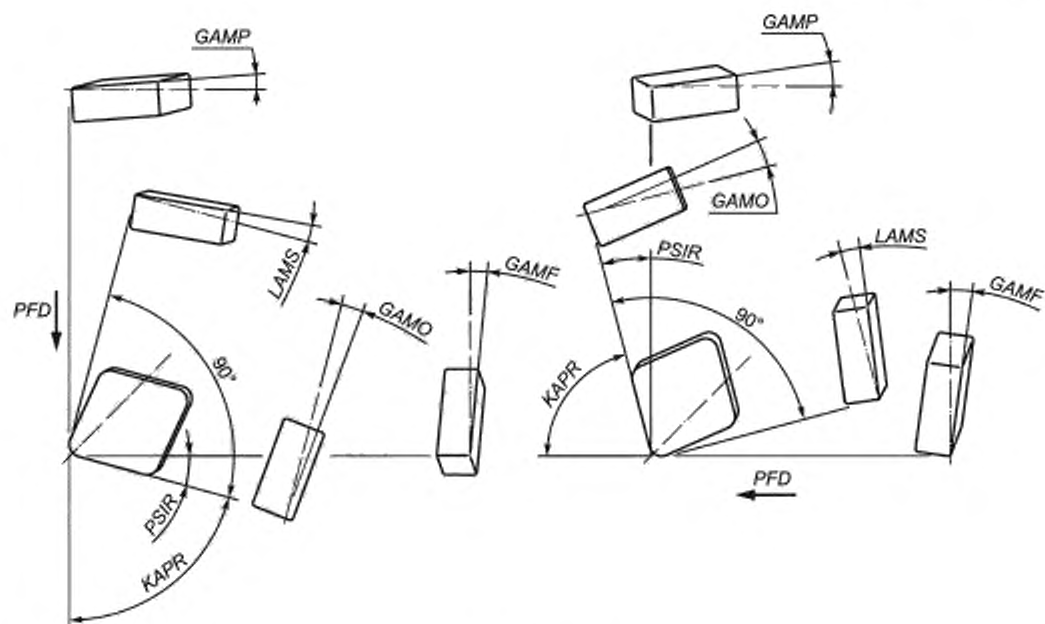


Рисунок Е.27

Приложение ДА
(справочное)Сведения о соответствии ссылочных международных стандартов
национальным стандартам

Таблица ДА.1

Обозначение ссылочного международного стандарта	Степень соответствия	Обозначение и наименование соответствующего национального стандарта
ISO/TS 13399-100	—	*
* Соответствующий национальный стандарт отсутствует. До его принятия рекомендуется использовать перевод на русский язык данного международного стандарта.		

Библиография

- [1] ИСО 1832 Пластины многогранные сменные для режущих инструментов. Обозначение
(ISO 1832) (Indexable inserts for cutting tools — Designation)
- [2] ИСО 1940-1 Вибрация механическая. Требования к качеству балансировки роторов в устойчивом положении (жестких). Часть 1. Технические требования и проверка допусков на балансировку
(ISO 1940-1) (Mechanical vibration — Balance quality requirements for rotors in a constant (rigid) state — Part 1: Specification and verification of balance tolerances)
- [3] ИСО 3002-1:1982 Основные величины, относящиеся к процессам резания и шлифования. Часть 1. Геометрия рабочей части режущего инструмента. Основные термины, эталонные системы координат, углы резания и истинные углы режущего инструмента, стружколомы
(ISO 3002-1:1982) (Basic quantities in cutting and grinding — Part 1: Geometry of the active Part of cutting tools — General terms, reference systems, tool and working angles, chip breakers)
- [4] ИСО 3002-3:1984 Основные величины, относящиеся к процессам резания и шлифования. Часть 3. Геометрические и кинематические величины, относящиеся к процессу резания
(ISO 3002-3:1984) (Basic quantities in cutting and grinding — Part 3: Geometric and kinematic quantities in cutting)
- [5] ИСО 5419 Сверла. Термины и определения. Типы
(ISO 5419) (Twist drills — Terms, definitions and types)
- [6] ИСО 5608 Державки обычного и картриджного типов для многогранных режущих пластинок, применяемые при токарных и копировальных работах. Обозначение
(ISO 5608) (Turning and copying tool holders and cartridges for indexable inserts — Designation)
- [7] ИСО 5609 Оправки расточные для многогранных режущих пластинок. Размеры
(ISO 5609) (Boring bars for indexable inserts — Dimensions)
- [8] ИСО 5610:1998 Державки для однолезвийных режущих пластинок, применяемые при токарных и копировальных работах. Размеры
(ISO 5610:1998) (Single-point tool holders for turning and copying, for indexable inserts — Dimensions)
- [9] ИСО 5611 Державки картриджные типа А для многогранных режущих пластинок. Размеры
(ISO 5611) (Cartridges, type A, for indexable inserts — Dimensions)
- [10] ИСО 6261:1995 Оправки (с цилиндрическим хвостовиком) для сменных твердосплавных пластинок. Обозначение
(ISO 6261:1995) (Boring bars (tool holders with cylindrical shank) for indexable inserts — Designation)
- [11] ИСО/МЭК 8824-1 Информационные технологии. Нотация абстрактного синтаксиса версии 1 (ASN.1). Часть 1. Спецификация базовой нотации
(ISO/IEC 8824-1) (Information technology — Abstract Syntax Notation One (ASN.1): Specification of basic notation — Part 1)
- [12] ИСО 10303-1 Системы промышленной автоматизации и интеграция. Представление данных о продукции и обмен данными. Часть 1. Обзор и основные принципы
(ISO 10303-1) (Industrial automation systems and integration — Product data representation and exchange — Part 1: Overview and fundamental principles)
- [13] ИСО 10303-11 Системы промышленной автоматизации и интеграция. Представление данных о продукции и обмен данными. Часть 11. Методы описания. Справочное руководство по языку EXPRESS
(ISO 10303-11) (Industrial automation systems and integration — Product data representation and exchange — Part 11: Description methods: The EXPRESS language reference manual)
- [14] ИСО 10303-21 Системы промышленной автоматизации и интеграция. Представление данных о продукции и обмен данными. Часть 21. Методы реализации. Кодирование открытого текста структуры обмена
(ISO 10303-21) (Industrial automation systems and integration — Product data representation and exchange — Part 21: Implementation methods: Clear text encoding of the exchange structure)
- [15] ИСО 13584-1 Системы промышленной автоматизации и интеграция. Библиотека данных на детали. Часть 1. Обзор и основные принципы
(ISO 13584-1) (Industrial automation systems and integration — Parts library — Part 1: Overview and fundamental principles)
- [16] ИСО 13584-24 Системы промышленной автоматизации и интеграция. Библиотека данных на детали. Часть 24. Логический ресурс. Логическая модель библиотеки поставщика
(ISO 13584-24) (Industrial automation systems and integration — Parts library — Part 24: Logical resource: Logical model of supplier library)

- [17] ИСО 13584-42 Системы промышленной автоматизации и интеграция. Библиотека данных на детали. Часть 42. Методология описания: методология структурирования групп деталей
(ISO 13584-42) (Industrial automation systems and integration — Parts library — Part 42: Description methodology: Methodology for structuring Part families)
- [18] ИСО 13584-511 Системы промышленной автоматизации и интеграция. Библиотека данных на детали. Часть 511. Механические системы и компоненты общего назначения. Справочный словарь по крепежу
(ISO 13584-511) (Industrial automation systems and integration — Parts library — Part 511: Mechanical systems and components for general use — Reference dictionary for fasteners)
- [19] DIN 1414-1 Технические условия на спиральные сверла для высокоскоростного резания
(DIN 1414-1) (Technical specifications for twist drills of high-speed)

УДК 001.4:681.3.01:621.9.02:006.354

ОКС 25.100.01; 35.240.50

Ключевые слова: режущий инструмент, библиотека данных, обмен данными по режущим инструментам, адаптивный элемент, свойства адаптивных элементов

Редактор первого издания *Н.Е. Рагузина*
Технический редактор *В.Н. Прусакова*
Корректор *Л.С. Лысенко*
Компьютерная верстка *Е.Е. Кругова*

Сдано в набор 11.06.2020 Подписано в печать 31.08.2020. Формат 60×84¹/₂. Гарнитура Ариал.
Усл. печ. л. 12,09. Уч.-изд. л. 9,67.
Подготовлено на основе электронной версии, предоставленной разработчиком стандарта