
ФЕДЕРАЛЬНОЕ АГЕНТСТВО
ПО ТЕХНИЧЕСКОМУ РЕГУЛИРОВАНИЮ И МЕТРОЛОГИИ



НАЦИОНАЛЬНЫЙ
СТАНДАРТ
РОССИЙСКОЙ
ФЕДЕРАЦИИ

ГОСТ Р
52161.2.30—
2007
(МЭК 60335-2-30:2002)

БЕЗОПАСНОСТЬ БЫТОВЫХ И АНАЛОГИЧНЫХ ЭЛЕКТРИЧЕСКИХ ПРИБОРОВ

Часть 2.30

Частные требования для комнатных обогревателей

IEC 60335-2-30:2002
Household and similar electrical appliances —
Safety — Part 2-30: Particular requirements for room heaters
(MOD)

Издание официальное

БЗ 4—2007/82



Москва
Стандартинформ
2008

Предисловие

Цели и принципы стандартизации в Российской Федерации установлены Федеральным законом от 27 декабря 2002 г. № 184-ФЗ «О техническом регулировании», а правила применения национальных стандартов Российской Федерации — ГОСТ Р 1.0—2004 «Стандартизация в Российской Федерации. Основные положения»

Сведения о стандарте

1 ПОДГОТОВЛЕН ООО «ТЕСТБЭТ» на основе собственного аутентичного перевода стандарта, указанного в пункте 4

2 ВНЕСЕН Техническим комитетом по стандартизации ТК 19 «Электрические приборы бытового назначения»

3 УТВЕРЖДЕН И ВВЕДЕН В ДЕЙСТВИЕ Приказом Федерального агентства по техническому регулированию и метрологии от 19 ноября 2007 г. № 315-ст

4 Настоящий стандарт является модифицированным по отношению к международному стандарту МЭК 60335-2-30:2002 «Бытовые и аналогичные электрические приборы. Безопасность. Часть 2-30. Частные требования для комнатных обогревателей» (IEC 60335-2-30:2002 «Household and similar electrical appliances — Safety — Part 2-30: Particular requirements for room heaters», издание 4.1) путем внесения дополнительных требований, объяснение которых приведено во введении к настоящему стандарту.

Наименование настоящего стандарта изменено относительно наименования указанного международного стандарта для приведения в соответствие с ГОСТ Р 1.5—2004 (подраздел 3.5)

5 ВЗАМЕН ГОСТ Р МЭК 60335-2-30—99

Информация об изменениях к настоящему стандарту публикуется в ежегодно издаваемом информационном указателе «Национальные стандарты», а текст изменений и поправок — в ежемесячно издаваемых информационных указателях «Национальные стандарты». В случае пересмотра (замены) или отмены настоящего стандарта соответствующее уведомление будет опубликовано в ежемесячно издаваемом информационном указателе «Национальные стандарты». Соответствующая информация, уведомление и тексты размещаются также в информационной системе общего пользования — на официальном сайте Федерального агентства по техническому регулированию и метрологии в сети Интернет

© Стандартиформ, 2008

Настоящий стандарт не может быть полностью или частично воспроизведен, тиражирован и распространен в качестве официального издания без разрешения Федерального агентства по техническому регулированию и метрологии

Содержание

1 Область применения	1
2 Нормативные ссылки	2
3 Термины и определения	2
4 Общие требования	3
5 Общие условия испытаний	3
6 Классификация	5
7 Маркировка и инструкции	5
8 Защита от доступа к токоведущим частям	6
9 Пуск электромеханических приборов	7
10 Потребляемая мощность и ток	7
11 Нагрев	7
12 Свободен	9
13 Ток утечки и электрическая прочность при рабочей температуре	9
14 Динамические перегрузки по напряжению	9
15 Влагостойкость	9
16 Ток утечки и электрическая прочность	9
17 Защита от перегрузки трансформаторов и соединенных с ними цепей	9
18 Износостойкость	9
19 Ненормальная работа	9
20 Устойчивость и механические опасности	12
21 Механическая прочность	12
22 Конструкция	13
23 Внутренняя проводка	14
24 Комплектующие изделия	14
25 Подсоединение к источнику питания и внешние гибкие шнуры	14
26 Зажимы для внешних проводов	15
27 Заземление	15
28 Винты и соединения	15
29 Воздушные зазоры, пути утечки и непрерывная изоляция	15
30 Теплостойкость и огнестойкость	15
31 Стойкость к коррозии	15
32 Радиация, токсичность и подобные опасности	15
Приложение 2 (справочное) Сведения о соответствии ссылочных международных стандартов межгосударственным стандартам и национальным стандартам Российской Федерации, использованным в настоящем стандарте в качестве нормативных ссылок	16
Библиография	17

Введение

Настоящий стандарт относится к группе стандартов, регламентирующих требования безопасности бытовых и аналогичных электрических приборов, состоящей из части 1 (ГОСТ Р 52161.1), устанавливающей общие требования безопасности приборов, а также частей, устанавливающих частные требования к конкретным видам приборов.

Настоящий стандарт содержит нормы, правила и методы испытаний, которые дополняют, изменяют или исключают соответствующие разделы и (или) пункты ГОСТ Р 52161.1.

Стандарт применяют совместно с ГОСТ Р 52161.1.

Методы испытаний выделены курсивом.

Термины, применяемые в настоящем стандарте, выделены полужирным шрифтом.

Номера пунктов настоящего стандарта, которые дополняют разделы ГОСТ Р 52161.1, начинаются с цифр 101.

Изменение наименования раздела 3 вызвано необходимостью приведения в соответствие с требованиями ГОСТ Р 1.5—2004.

Текст Изменения № 1 (2004) к международному стандарту МЭК 60335-2-30:2004 выделен сплошной вертикальной линией, расположенной справа от приведенного текста изменения.

В настоящем стандарте раздел «Нормативные ссылки» изложен в соответствии с требованиями ГОСТ Р 1.5—2004 и выделен сплошной вертикальной линией, расположенной слева от приведенного текста. В тексте стандарта соответствующие ссылки выделены подчеркиванием сплошной горизонтальной линией.

Сведения о соответствии ссылочных международных стандартов национальным стандартам Российской Федерации, использованным в настоящем стандарте в качестве нормативных ссылок, приведены в приложении 2.

БЕЗОПАСНОСТЬ БЫТОВЫХ И АНАЛОГИЧНЫХ ЭЛЕКТРИЧЕСКИХ ПРИБОРОВ

Часть 2.30

Частные требования для комнатных обогревателей

Safety of household and similar electrical appliances. Part 2.30. Particular requirements for room heaters

Дата введения — 2009—01—01

1 Область применения

Этот раздел части 1 заменен следующим.

Настоящий стандарт устанавливает требования безопасности электрических комнатных обогревателей для бытового и аналогичного применения **номинальным напряжением** не более 250 В для однофазных приборов и 480 В — для других приборов.

Примечание 101 — Примерами приборов, которые входят в область распространения настоящего стандарта, являются:

- обогреватели конвекторного типа,
- **теповентиляторы**;
- обогреватели для использования в теплицах;
- радиаторы с жидким теплоносителем,
- панельные обогреватели;
- радиационные обогреватели;
- трубчатые нагреватели.

Приборы, не предназначенные для бытового использования, но которые тем не менее могут быть источником опасности для людей, например приборы, используемые неспециалистами в магазинах, легкой промышленности и на фермах, входят в область распространения настоящего стандарта.

Насколько это возможно, настоящий стандарт устанавливает основные виды опасностей при использовании приборов, с которыми люди сталкиваются внутри и вне дома. Стандарт не учитывает опасностей, возникающих в следующих случаях:

- безнадзорное использование приборов детьми или немощными лицами;
- игры детей с приборами.

Примечания

102 Следует учитывать, что:

- для приборов, предназначенных для использования в транспортных средствах, на борту кораблей, самолетов, могут быть необходимы дополнительные требования;
- во многих странах национальные органы здравоохранения, охраны труда и др. предъявляют к приборам дополнительные требования;
- для приборов, предназначенных для использования в атмосфере, содержащей легковоспламеняющуюся пыль, например в коровниках или конюшнях, могут быть необходимы дополнительные требования.

103 Настоящий стандарт не распространяется:

- на приборы, предназначенные исключительно для промышленных целей;
 - приборы, предназначенные для применения в местах, где преобладают особые условия, например коррозионная или взрывоопасная среда (пыль, пар или газ);
 - нагреватели, встроенные в воздушные кондиционеры (ГОСТ Р МЭК 60335-2-40);
 - сушилки для одежды и перекладины для полотенец (ГОСТ Р МЭК 60335-2-43);
 - нагревательные приборы для саун (ГОСТ Р МЭК 60335-2-53);
-

- аккумуляционные комнатные обогреватели (ГОСТ Р МЭК 335-2-61);
- нагревательные приборы для выращивания и разведения животных (ГОСТ Р МЭК 60335-2-71);
- обогреватели для ног и нагреваемые коврики (МЭК 60335-2-81 [1]);
- гибкие листовые нагревательные элементы для обогрева жилых помещений (ГОСТ Р 52161.2.96);
- ковровые покрытия с подогревом;
- системы центрального отопления;
- обогревательные кабели (МЭК 60800 [2]).

2 Нормативные ссылки

Этот раздел части 1 применяют, за исключением следующего.

Дополнение

ГОСТ Р 12.4.026—2001 Система стандартов безопасности труда. Цвета сигнальные, знаки безопасности и разметка сигнальная. Назначение и правила применения. Общие технические требования и характеристики. Методы испытаний

ГОСТ Р МЭК 335-2-61—94 Безопасность бытовых и аналогичных электрических приборов. Дополнительные требования к аккумуляционным комнатным обогревателям и методы испытаний

ГОСТ Р 52161.1—2004 (МЭК 60335-1:2001) Безопасность бытовых и аналогичных электрических приборов. Часть 1. Общие требования

ГОСТ Р 52161.2.96—2006 (МЭК 60335-2-96:2005) Безопасность бытовых и аналогичных электрических приборов. Часть 2.96. Частные требования для гибких листовых нагревательных элементов для обогрева жилых помещений

ГОСТ Р МЭК 60245-4—2002 Кабели с резиновой изоляцией на номинальное напряжение до 450/750 В включительно. Шнуры и гибкие кабели

ГОСТ Р МЭК 60335-2-40—2000 Безопасность бытовых и аналогичных электрических приборов. Дополнительные требования к электрическим тепловым насосам, воздушным кондиционерам и осушителям и методы испытаний

ГОСТ Р МЭК 60335-2-43—99 Безопасность бытовых и аналогичных электрических приборов. Дополнительные требования к сушилкам для одежды и перекладинам для полотенец и методы испытаний

ГОСТ Р МЭК 60335-2-53—99 Безопасность бытовых и аналогичных электрических приборов. Дополнительные требования к нагревательным приборам для саун и методы испытаний

ГОСТ Р МЭК 60335-2-71—98 Безопасность бытовых и аналогичных электрических приборов. Дополнительные требования к электрическим нагревательным приборам для выращивания и разведения животных и методы испытаний

ГОСТ ИСО 1924-1—96 Бумага и картон. Определение прочности при растяжении. Часть 1. Метод нагружения с постоянной скоростью

ГОСТ 7399—97 Провода и шнуры на номинальное напряжение до 450/750 В. Технические условия

ГОСТ 14254—96 (МЭК 529—89) Степени защиты, обеспечиваемые оболочками (Код IP)

П р и м е ч а н и е — При пользовании настоящим стандартом целесообразно проверить действие ссылочных стандартов в информационной системе общего пользования — на официальном сайте Федерального агентства по техническому регулированию и метрологии в сети Интернет или по ежегодно издаваемому указателю «Национальные стандарты», который опубликован по состоянию на 1 января текущего года, и по соответствующим ежемесячно издаваемым информационным указателям, опубликованным в текущем году. Если ссылочный стандарт заменен (изменен), то при пользовании настоящим стандартом следует руководствоваться заменяющим (измененным) стандартом. Если ссылочный стандарт отменен без замены, то положение, в котором дана ссылка на него, применяется в части, не затрагивающей эту ссылку.

3 Термины и определения

Этот раздел части 1 применяют, за исключением следующего.

3.101 **радиационный обогреватель с видимым свечением** (visibly glowing radiant heater): Обогреватель, имеющий не менее одного **видимого светящегося нагревательного элемента**.

3.102 **тепловентилятор** (fan heater): Обогреватель, в котором движение нагретого воздуха ускоряется вентилятором.

3.103 **обогреватель для установки на высоком уровне** (heater for mounting at high level): Обогреватель, предназначенный для установки на высоте не менее 1,8 м над полом.

3.104 **каминная решетка (fireguard)**: Такая часть ограждения **радиационного обогревателя с видимым свечением**, через которую нормально виден нагревательный элемент и которая предназначена для защиты от прямого доступа к нагревательному элементу.

3.105 **непосредственное окружение (immediate surround)**: Любая поверхность в пределах 25 мм от границы решетки для выхода воздуха или **каминной решетки**.

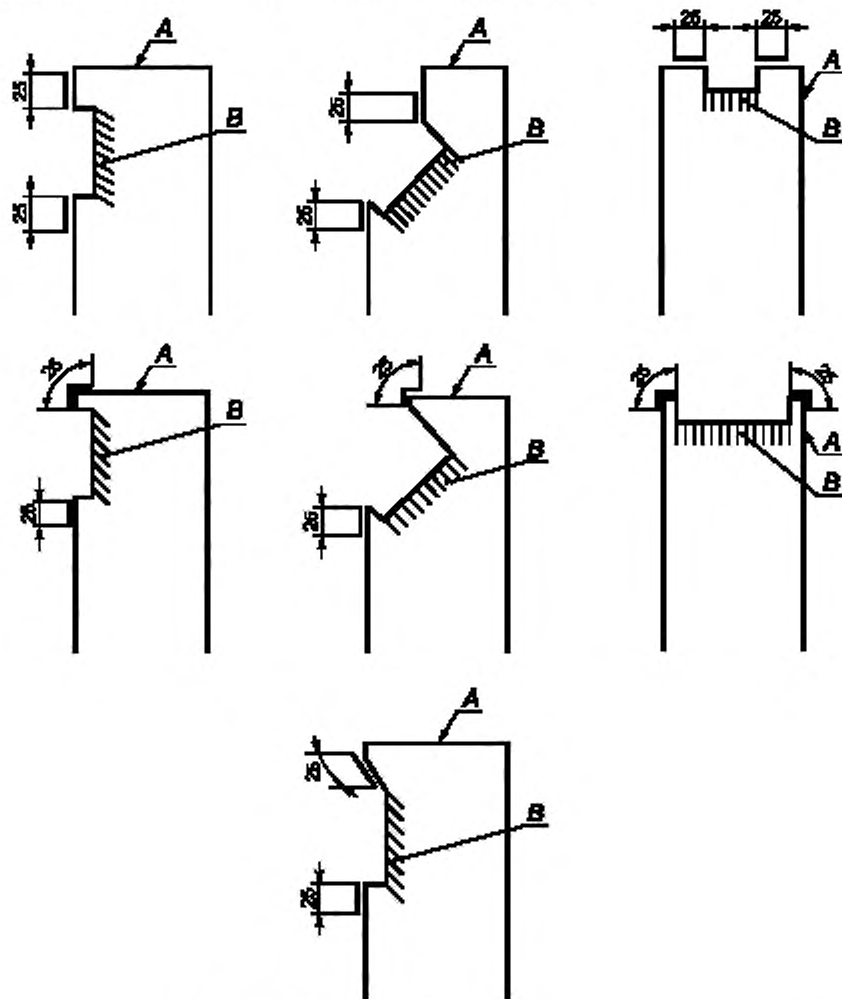
Примечание — Детали пути, по которому определяют это расстояние, приведены на рисунке 101 для решеток для выхода воздуха и на рисунке 102 для **каминных решеток**.

4 Общие требования

Этот раздел части 1 применяют.

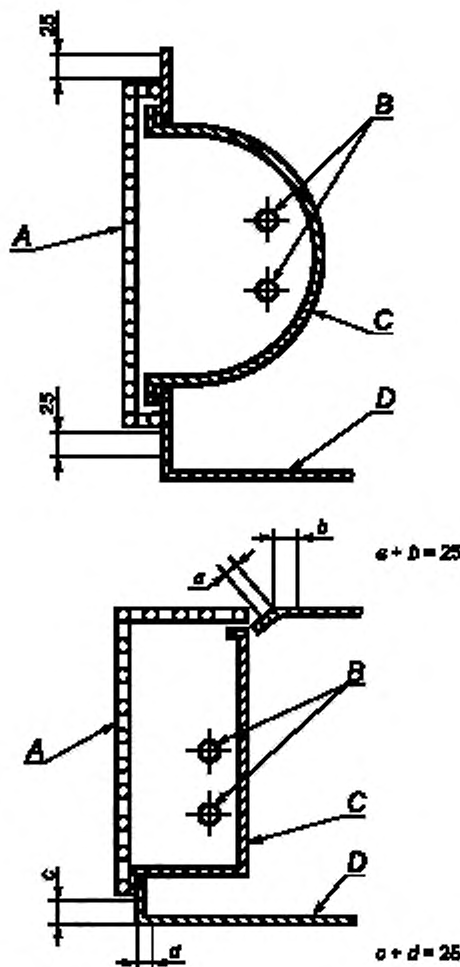
5 Общие условия испытаний

Этот раздел части 1 применяют, за исключением следующего.



A — корпус обогревателя, B — решетка для выхода воздуха

Рисунок 101 — Примеры **непосредственного окружения** решеток для выхода воздуха



A — каминная решетка; B — нагревательные элементы с видимым свечением; C — рефлектор; D — кожух

Рисунок 102 — Примеры непосредственного окружения каминных решеток

5.2 Дополнение

Примечание 101 — При испытании приборов, предназначенных для установки близко один от другого, необходимо использовать достаточное число образцов для определения воздействия обогревателей на соседние приборы.

5.3 Дополнение

Прибор, который используют для испытаний по разделу 19, также используют для испытаний по 22.24. Испытание по 22.24 проводят после испытаний по разделу 29, если его проводят на том же приборе.

5.6 Дополнение

Терморегуляторы, чувствительные к комнатной температуре, такие как имеющие чувствительный элемент, расположенный в воздушном входе, замыкают накоротко. Однако если **терморегулятор** может быть установлен так, что он работает нециклично, то его не замыкают накоротко.

Примечание 101 — Для электронных управляющих устройств может понадобиться воспроизведение недействующего чувствительного элемента взамен короткозамкнутого **терморегулятора**.

5.10 Дополнение

Обогреватели, предназначенные для установки близко один от другого, устанавливаются в соответствии с инструкциями.

5.101 Обогреватели, предназначенные для использования как **переносные приборы**, так и **закрепляемые приборы**, подвергаются испытаниям, пригодным к обоим типам приборов.

5.102 Если обогреватель комбинирован с двумя или более типами, то его подвергают испытаниям, относящимся к каждому типу, до тех пор, пока испытания для одного типа не перекрывают испытания для другого типа.

Обогреватели, предназначенные для крепления на стене, испытывают как **обогреватели для установки на высоком уровне**, а также как обогреватели, устанавливаемые иначе, чем на высоком уровне, если в инструкции по установке указано, что обогреватель должен быть установлен на высоте не менее 1,8 м над полом.

6 Классификация

Этот раздел части 1 применяют, за исключением следующего.

6.2 Дополнение

Обогреватели, предназначенные для использования в теплицах или на строительных площадках, должны иметь, по крайней мере, степень защиты IPX4 по ГОСТ 14254.


7 Маркировка и инструкции

Этот раздел части 1 применяют, за исключением следующего.

7.1 Дополнение

Обогреватели, предназначенные для наполнения жидкостью пользователем, должны иметь маркировку верхнего и нижнего уровня жидкости.



Обогреватели должны быть маркированы символом , комбинированным с запрещающим знаком по ГОСТ Р 12.4.026, кроме требований для цвета, или следующим предупреждением:

«ВНИМАНИЕ! Не накрывать».

Данная маркировка не требуется для следующих приборов:

- **обогревателей для установки на высоком уровне;**
- **радиационных обогревателей с видимым свечением;**
- обогревателей, сконструированных так, что они не могут быть накрыты;
- обогревателей, предназначенных также для сушки одежды, и которые соответствуют требованиям ГОСТ Р МЭК 60335-2-43.

Обогреватели, имеющие **каминную решетку**, которую снимают при транспортировании или хранении, должны иметь маркировку, указывающую, что обогреватель не должен работать без установленной каминной решетки.

7.6 Дополнение

Не накрывать.



Примечание — Этот символ соответствует символу 5641, приведенному в [3], комбинированному с запрещающим знаком по ГОСТ Р 12.4.026, кроме требований для цвета.

7.12 Дополнение

Если прибор маркирован символом «Не накрывать», то символ должен быть объяснен.

Инструкции для обогревателей, маркированных предупреждением «Не накрывать» или символом «Не накрывать», должны содержать следующее предупреждение:

«ВНИМАНИЕ! Во избежание перегрева обогреватель не накрывать».

В инструкциях должно быть указано, что обогреватель не следует устанавливать в непосредственной близости от штепсельной розетки.

В инструкциях для обогревателей, у которых нагревательный элемент находится в непосредственном контакте с доступными стеклянными панелями, должно быть указано, что обогреватель не должен быть использован, если повреждено стекло.

Инструкции для **радиационных обогревателей с видимым свечением**, кроме **обогревателей для установки на высоком уровне**, должны включать в себя следующее указание:

«Не используйте данный обогреватель с программным устройством, таймером и любым другим устройством, которое автоматически включает обогреватель, так как существует риск возгорания, если обогреватель накрыт или неправильно расположен».

Инструкции для **радиационных обогревателей с видимым свечением**, оборудованных **каминными решетками**, которые могут быть частично удалены без применения **инструмента**, должны включать в себя следующие указания:

- каминная решетка предназначена для предотвращения прямого доступа к нагревательным элементам и должна быть на своем месте при пользовании обогревателем;
- каминная решетка не ограничивает полностью доступ детей и немощных лиц.

Инструкции для **переносных обогревателей** должны включать в себя следующее указание:

«Не использовать нагреватель в непосредственной близости от ванны, душа или плавательного бассейна».

Инструкции для маслянонаполненных радиаторов должны включать в себя следующие указания:

- данный обогреватель заполнен определенным количеством специального масла; ремонт, требующий вскрытия контейнера с маслом, может проводиться только изготовителем или его уполномоченным по сервисному обслуживанию, который должен отремонтировать прибор в случае утечки масла;
- необходимо следовать инструкциям по утилизации масла вышедшего из эксплуатации нагревателя.

7.12.1 Дополнение

В инструкциях по установке обогревателей, предназначенных для крепления винтами или другими средствами, следует указывать подробный метод крепления.

Инструкции для **стационарных радиационных обогревателей с видимым свечением** должны содержать предупреждение о возможной опасности их установки вблизи занавесок и других воспламеняющихся материалов.

В инструкциях для **обогревателей для установки на высоком уровне** должно быть указано, что обогреватель должен быть установлен на высоте не менее 1,8 м над уровнем пола.

В инструкциях для **закрепляемых обогревателей**, предназначенных для использования в ваннах, должно быть указано, что обогреватель должен быть установлен так, чтобы выключатели и другие управляющие устройства были недоступны лицам, находящимся в ванне или под душем.

Если опорные ролики или стойки поставляются в комплекте с обогревателем, то в инструкциях по установке должно быть указано, как их следует крепить к обогревателю.

Если обогреватель предназначен для установки в гардеробе, то в инструкции должен быть указан порядок установки нагревателя в гардеробе.

7.14 Дополнение

Высота символа «Не накрывать» должна быть не менее 15 мм.

Высота шрифта маркировки «Не накрывать» должна быть не менее 3 мм.

Соответствие требованию проверяют измерением.

7.15 Дополнение

Для **обогревателей для установки на высоком уровне** индикация различных положений выключателей должна быть видна на расстоянии 1 м.

Маркировка, касающаяся накрывания, должна быть видна после установки обогревателя. Ее не следует располагать на задней стенке **переносных обогревателей**.

Маркировка, касающаяся удаляемых **каминных решеток**, должна быть видна до установки **каминной решетки**.

8 Защита от доступа к токоведущим частям

Этот раздел части 1 применяют, за исключением следующего.

8.1.1 Дополнение

Съемные каминные решетки не удаляют, если для их удаления необходимо использовать **инструмент**, а соответствие требованиям 8.1 обеспечивают одним из следующих способов:

- в инструкциях указывают, что вилка должна быть удалена из штепсельной розетки перед чисткой рефлектора;

- обогреватель имеет выключатель с контактами на всех полюсах, которые полностью разъединяются при условиях категории перенапряжения III.

8.1.3 Не применяют.

9 Пуск электромеханических приборов

Этот раздел части 1 не применяют.

10 Потребляемая мощность и ток

Этот раздел части 1 применяют.

11 Нагрев

Этот раздел части 1 применяют, за исключением следующего.

11.2 Замена

Обогреватели, обычно располагаемые на полу, устанавливают в испытательный угол при следующих условиях:

- **переносные тепловетилляторы** устанавливают на расстоянии 150 мм между стеной и задней стенкой прибора и на таком же расстоянии от другой стены;

- другие обогреватели устанавливают на полу, задней стенкой как можно ближе к одной стене и вдали от другой стены. Однако круговые и аналогичные обогреватели, которые излучают тепло в нескольких направлениях, устанавливают на расстоянии 300 мм от одной из стен и вдали от другой стены. Нагреватели, содержащие **нагревательный элемент с положительным температурным коэффициентом**, устанавливают вдали от стен, если такое положение приводит к повышению температуры.

Примечания

101 Если обогреватель не имеет ярко выраженной задней части, то его располагают в наиболее неблагоприятном положении.

102 В случае круговых и аналогичных обогревателей расстояние измеряют между стеной и корпусом обогревателя.

Закрепляемые обогреватели устанавливают в испытательный угол, кроме других случаев, указанных в инструкциях по установке:

- **обогреватели для установки на высоком уровне** крепят к одной из стен и как можно ближе к другой стене и потолку;

- другие устанавливаемые на стене обогреватели крепят к одной из стен и как можно ближе к другой стене и полу; полку, имеющую глубину 200 мм и достаточную длину, чтобы накрыть обогреватель, крепят над обогревателем, располагая ее как можно плотнее к обогревателю;

- обогреватели для установки на потолке крепят к потолку, по возможности, как можно ближе к стенам.

Встраиваемые обогреватели устанавливают как можно плотнее к полу или потолку, кроме других случаев, указанных в инструкциях по установке.

Для испытательного угла, полки и для установки **встраиваемых обогревателей** используют фанеру, равномерно окрашенную в черный цвет, толщиной приблизительно 20 мм.

Потолок испытательного угла накрывают изолирующим материалом, имеющим коэффициент теплоизоляции приблизительно $3,2 \text{ м}^2\text{К/Вт}$.

Если **закрепленный обогреватель** имеет отверстие на уровне пола, войлочный коврик толщиной 20 мм располагают на полу и проталкивают точно в отверстие, насколько позволяет конструкция. Если предусмотрено ограждение или отверстие слишком мало для размещения в нем коврика, то коврик проталкивают как можно ближе к отверстию.

Примечание 103 — Войлочный коврик создает защитный слой, который может ограничить поток воздуха.

Обогреватели, имеющие решетку для выхода воздуха, располагаемую в углублении пола, в подоконнике или в аналогичном месте, также испытывают с отверстиями для выхода воздуха, накрытыми войлочными полосками, по 19.103. Полоски располагают под прямым углом к наиболее

длинной стороне решетки для выхода воздуха. Полоски прикладывают к каждой половине решетки по очереди, а затем ко всей решетке.

11.3 Дополнение

Превышение температуры фетрового коврика измеряют термодарами, прикрепленными к небольшому, выкрашенному в черную краску медным или латунным диском, диаметром 15 мм и толщиной 1 мм. Диск прикладывают к поверхности коврика.

11.4 Дополнение

Если предельное значение превышения температуры превышено в приборах, оборудованных электродвигателями, трансформаторами или **электронными цепями**, а входная мощность ниже **номинальной потребляемой мощности**, то испытание повторяют с прибором, питаемым **1,06 номинального напряжения**.

11.6 Замена

Комбинированные приборы работают как **нагревательные приборы**.

11.7 Замена

Приборы работают до достижения установившегося состояния.

11.8 Дополнение

В таблице 3 **стационарные обогреватели** рассматривают как работающие непрерывно в течение длительного времени.

Предельное значение превышения температуры для электродвигателей, трансформаторов или компонентов **электронных цепей**, включая части, непосредственно влияющие на них, может быть превышено, если прибор работает при **1,15 номинальной потребляемой мощности**.

Для радиаторов с жидким теплоносителем превышение температуры частей, соприкасающихся с маслом, не измеряют. Однако для радиаторов с жидким теплоносителем, не имеющих принудительной вентиляции, превышение температуры наружной поверхности контейнеров с жидкостью измеряют. Она должна быть по крайней мере на 50 °C ниже точки кипения жидкости.

Примечание 101 — Измерения проводят, даже если контейнер находится внутри кожуха прибора.

Превышение температуры поверхностей обогревателей не должно быть выше значений, установленных в таблице 101.

Т а б л и ц а 101 — Превышение температуры поверхностей обогревателей

Часть прибора	Превышение температуры, °C
Обогреватели для установки на высоком уровне и каминные решетки и их непосредственное окружение	Не ограничено
Решетки для выхода воздуха ^{a)} и их непосредственное окружение, которые из металла и которые доступны для испытательного щупа ^{b)} :	
- тепловентиляторы	175
- другие обогреватели	130
Другие поверхности, которые доступны для испытательного щупа ^{b)}	
- металлические	85
- стеклянные, керамические или из аналогичного материала	100
Решетки для выхода воздуха встроенных обогревателей , имеющих отверстия для выхода воздуха в полу, в подоконники или аналогичных местах:	
- металлические	45
- из другого материала	50
Поверхность войлочного коврика	60
^{a)} Если решетку для выхода воздуха невозможно идентифицировать и воздух выпускается через основную часть ограждения, то превышение температуры устанавливают не выше 85 °C.	
^{b)} Испытательный щуп имеет диаметр 75 мм, неограниченную длину и полукруглую форму наконечника.	

Для обогревателей, предназначенных для крепления под сиденьями, превышение температуры поверхностей, доступных для испытательного щупа, не должно превышать значений, указанных в таблице 3 для частей, которые удерживаются рукой в течение короткого периода времени.

12 Свободен**13 Ток утечки и электрическая прочность при рабочей температуре**

Этот раздел части 1 применяют.

14 Динамические перегрузки по напряжению

Этот раздел части 1 применяют.

15 Влагостойкость

Этот раздел части 1 применяют.

16 Ток утечки и электрическая прочность

Этот раздел части 1 применяют.

17 Защита от перегрузки трансформаторов и соединенных с ними цепей

Этот раздел части 1 применяют.

18 Износостойкость

Этот раздел части 1 не применяют.

19 Ненормальная работа

Этот раздел части 1 применяют, за исключением следующего.

19.1 Изменение

Вместо указанных испытаний на соответствие требованиям пункта приборы подвергают испытаниям по 19.5, 19.6, 19.11, 19.12 и 19.101—19.114.

19.13 Дополнение

При испытании по 19.106 температура обмоток двигателя не должна превышать значений, указанных в таблице 6.

19.101 Приборы работают, как указано в разделе 11, но при этом потребляемая мощность равна 1,24 номинальной потребляемой мощности.

Все термоуправляющие устройства, которые работают при испытании по разделу 11, замыкают накоротко одновременно.

Примечание — Давление в радиаторах с жидким теплоносителем измеряют для испытания по 22.7.

19.102 Круговые или аналогичные переносные обогреватели, которые излучают тепло в нескольких направлениях, устанавливают как можно плотнее к одной из стен испытательного угла; приборы работают при 1,24 номинальной потребляемой мощности.

Примечание — Термоуправляющие устройства, которые работают при испытании по разделу 11, используют для управления.

19.103 Обогреватели работают, как указано в разделе 11, но прибор накрывают. Это требование не применяют:

- к **обогревателям для установки на высоком уровне**, за исключением приборов, предназначенных для установки в гардеробах;
- **радиационным обогревателям с видимым свечением**;
- **переносным тепловентиляторам**.

Покрывтия изготавливают из войлочных полосок шириной 100 мм, которые покрыты одним слоем текстильного материала. Войлок имеет удельную массу $(4 \pm 0,4)$ кг/м² и толщину 25 мм. Текстиль-

ный материал должен состоять из предварительно выстиранного хлопчатобумажного полотна с подогнутыми краями, имеющего удельную массу от 140 до 175 г/м² в сухом состоянии.

Термопары крепят к задней поверхности небольших медных или латунных дисков диаметром 15 мм и толщиной 1 мм. Диски располагают отдельно на расстоянии 50 мм друг от друга и размещают между текстильным материалом и войлоком по вертикальной центральной линии каждой полоски. Диски поддерживают для предотвращения их погружения в слой войлока.

Войлочные полоски с текстильным материалом приспосабливают к обогревателю так, чтобы они покрывали верхнюю и переднюю поверхности до самого пола.

Заднюю поверхность обогревателя полностью накрывают войлочными полосками до пола, если:

- обогреватель предназначен для установки вдали от стены;

- для **закрепляемых обогревателей** расстояние между обогревателем и стеной должно быть не менее 30 мм, а расстояние по горизонтали должно быть одним из следующих:

200 мм — между любыми двумя точками крепления или местами крепления превышает;

не менее 100 мм — между любой точкой крепления или местом крепления и краем обогревателя, в других случаях заднюю поверхность накрывают на расстояние, равное приблизительно одной пятой высоты обогревателя от верха.

Верх задней поверхности других обогревателей накрывают приблизительно на одну пятую высоты обогревателя.

Полоски прикладывают к каждой половине обогревателя по очереди и затем ко всему обогревателю.

Превышение температуры полосок должно быть не более 150 °С, но допускается превышение на 25 °С в течение первого часа работы.

Примечания

1 Термоуправляющие устройства, которые работают при испытании по разделу 11, используют для управления.

2 Давление в радиаторах с жидким теплоносителем измеряют для испытания по 22.7.

Обогреватели, устанавливаемые в гардеробах, включая **обогреватели для установки на высоком уровне**, должны соответствовать испытанию с любым короткозамкнутым **термовыключателем с самовозвратом**.

19.104 **Встроенные обогреватели**, имеющие отверстие для выхода воздуха в полу, подоконнике или аналогичных местах, работают, как указано в разделе 11, с закрытыми решетками. Термоуправляющие устройства, которые работают при испытании по разделу 11, замыкают накоротко.

Превышение температуры полосок должно быть не более 150 °С, но допускается превышение на 25 °С в течение первого часа работы.

19.105 Обогреватели с контейнером для жидкости, заполняемым пользователем, работают как указано в разделе 11, но с пустым контейнером.

Примечание — Термоуправляющие устройства, которые работают при испытании по разделу 11, используют для управления.

19.106 **Тепловетилляторы** и другие обогреватели, имеющие электродвигатели, работают, как указано в разделе 11. Однако обогреватель питают **номинальным напряжением** с заблокированным ротором электродвигателя.

Примечание — Термоуправляющие устройства, которые работают при испытании по разделу 11, используют для управления.

19.107 **Тепловетилляторы**, имеющие кожух, выполненный в основном из неметаллических материалов, работают при их **рабочем напряжении**, как указано в разделе 11, за исключением того, что электродвигатель питают отдельно своим **рабочим напряжением**. Термоуправляющие устройства, которые работают при испытании по разделу 11, замыкают накоротко.

После достижения установившегося состояния подаваемое на электродвигатель напряжение питания уменьшают до такого значения, при котором скорость вращения вала электродвигателя находится почти на пределе срабатывания **термовыключателя**, напряжение на нагревательных элементах поддерживают на уровне, как при испытании по 11.4.

В этих условиях обогреватель снова работает до достижения установившегося состояния или в течение 1 ч в зависимости от того, какой период длиннее.

*После этого периода поток воздуха ограничивают, чтобы проверить срабатывание **термовыключателя**.*

Примечание — Пониженное напряжение, применяемое для электродвигателя, может быть определено следующим образом. Напряжение уменьшают на 5 % и электродвигатель работает в таких условиях в течение 5 мин. Процедуру повторяют до тех пор, пока не сработает **термовыключатель**. Затем напряжение повышают на 5 %, такое пониженное напряжение используют для испытания.

19.108 Переносные тепловентиляторы работают, как указано в разделе 11.

Прямоугольный лист бумаги удерживают напротив отверстия для входа воздуха без дополнительного давления. Лист бумаги должен иметь размер, достаточный, чтобы накрыть все отверстие. Лист бумаги можно перемещать в любом направлении, перекрывая доступ воздуха так, чтобы создать неблагоприятные условия.

Бумага имеет плотность (72 ± 2) г/м² и коэффициент разрыва 3,7 кПа м²/г в соответствии с ГОСТ ИСО 1924-1.

Испытание проводят в течение 4 ч.

Если ограждение имеет более одной поверхности, на которой расположены отверстия для входа воздуха, то эти поверхности накрывают по очереди.

Примечания

- 1 Поверхности на одной стороне обогревателя рассматривают как одну поверхность.
- 2 Наиболее неблагоприятные условия обычно достигаются, если лист бумаги расположен таким образом, чтобы **термовыключатель** предотвращал работу обогревателя.
- 3 При передвижении листа бумаги вниз необходимо следить, чтобы опорная поверхность не препятствовала перемещению листа.
- 4 Термоуправляющие устройства, которые работают при испытании по разделу 11, используют для управления.

19.109 Переносные тепловентиляторы работают, как указано в разделе 11, но при этом их располагают таким образом, чтобы поток воздуха направлялся на одну из стен испытательного угла. Затем обогреватель перемещают как можно ближе к стене без работающего **термовыключателя. Термоуправляющие устройства, работающие при испытании по разделу 11, замыкают коротко.**

Превышение температуры на стене должно быть не более 150 °С.

19.110 Переносные радиационные обогреватели с видимым свечением работают, как указано в разделе 11, но располагают их таким образом, чтобы излучение было направлено на одну из стен испытательного угла. Обогреватель устанавливают с **каминной решеткой на расстоянии 500 мм от стены и это расстояние постепенно увеличивают до момента измерения наивысшей температуры на стене.**

Превышение температуры на стене должно быть не более 70 °С.

19.111 Радиационные обогреватели с видимым свечением, кроме обогревателей для установки на высоком уровне, работают, как указано в разделе 17, но с номинальной потребляемой мощностью.

*После достижения установившегося состояния на центральной части каминной решетки располагают кусок выбеленного фланелета шириной 100 мм, имеющего плотность от 130 до 165 г/м². Материал располагают от верха до низа или в случае горизонтально расположенной **каминной решетки** — от задней стенки до передней.*

Фланелет не должен тлеть или воспламеняться в течение 70 с.

Примечание — Если начинается тление, то при этом в центральной части полотна образуются отверстия с красными от тлеющего материала краями. Почернение без тления не принимают во внимание.

19.112 Переносные обогреватели работают, как указано в разделе 11, но при этом их располагают на поверхности из мягких сортов древесины, которая покрывается двойным слоем выбеленной хлопчатобумажной марли, имеющей плотность приблизительно 40 г/м². Затем обогреватель двигают так, чтобы он опрокинулся в наиболее неблагоприятном положении.

Примечание 1 — Термоуправляющие устройства, которые работают при испытаниях по разделу 11, используют для управления.

Хлопчатобумажная марля или поверхность из древесины не должна тлеть или воспламеняться.

Температура поверхности маслonaполненных радиаторов должна быть по крайней мере на 40 °С ниже точки кипения масла. Не допускается деформации контейнера для масла, утечки масла или появления пламени.

Примечания

- 2 Давление в радиаторах с жидким теплоносителем измеряют для испытаний по 22.7.
- 3 Требования 19.13 не применяют.

Обогреватели, имитирующие горение топлива в камине, не подвергают этому испытанию.

19.113 **Тепловентиляторы**, имеющие кожух, выполненный в основном из неметаллических материалов, работают, как указано в разделе 11, за исключением того, что все **термовыключатели с самовозвратом** и управляющие устройства, которые работают при испытании по разделу 11, замыкают накоротко и двигатель вентилятора останавливают.

Примечание — Защитные устройства двигателя не замыкают накоротко.

19.114 Масло вытекает из контейнера маслonaполненных радиаторов до тех пор, пока его уровень не станет приблизительно на 10 мм выше нагревательного элемента. Затем контейнер герметизируют заново, и прибор работает, как указано в разделе 11, но с **номинальной потребляемой мощностью**.

Температура контейнера должна быть по крайней мере на 40 °С ниже точки кипения масла.

20 Устойчивость и механические опасности

Этот раздел части 1 применяют, за исключением следующего.

20.1 Замена

Переносные обогреватели должны иметь соответствующую устойчивость.

Соответствие требованию проверяют следующим испытанием.

Обогреватели, имеющие приборный ввод, снабжают набором шнуров.

Обогреватель устанавливают в наиболее неблагоприятное положение при нормальной эксплуатации на плоскости под углом 15° к горизонтали.

Прибор не должен при этом перевернуться.

Затем прибор, имеющий массу приблизительно 5 кг, устанавливают на горизонтальную поверхность. Силу $(5 \pm 1) \text{ Н}$ прикладывают к вершине прибора в наиболее неблагоприятном горизонтальном направлении.

Примечание — Для предотвращения скольжения прибора по поверхности можно использовать соответствующие средства.

21 Механическая прочность

Этот раздел части 1 применяют, за исключением следующего.

21.1 Дополнение

Соответствие требованию также проверяют испытаниями по 21.101 и 21.102.

Для обогревателей с нагревательными элементами, которые находятся в непосредственном контакте со смонтированными стеклянными панелями, по панели наносят удары с энергией 2 Дж.

21.101 **Радиационные обогреватели с видимым свечением**, кроме обогревателей для установки на высоком уровне, располагают в центральной части **каминной решетки**, находящейся в горизонтальном положении. Груз массой 5 кг, имеющий плоское основание диаметром 100 мм, располагают в центральной части **каминной решетки** и выдерживают 1 мин.

После испытания каминная решетка не должна иметь существенных остаточных деформаций.

21.102 **Закрепляемые приборы**, имеющие часть с петлями, перемещение которой ограничивается цепями или аналогичными средствами, закрепляют, а часть с петлями отпускают для падения под действием собственного веса. Испытание проводят пять раз.

После испытания на обогревателе не должно быть повреждений, которые могут уменьшить соответствие требованиям настоящего стандарта, в особенности не должно быть повреждений при испытаниях на соответствие требованиям 8.1 и раздела 29.

21.103 Средства подвешивания панельных обогревателей к потолку должны иметь соответствующую прочность.

Соответствие требованию проверяют подвешиванием нагрузки, равной четырем массам прибора, в центре панели на 1 ч. Если средства подвешивания регулируемье, то испытание проводят со средствами полностью опущенными. Если средства подвешивания жесткие, крутящий момент 2,5 Н·м прикладывают к панели на 1 мин в каждом направлении.

Средства подвешивания не должны иметь существенной деформации.

22 Конструкция

Этот раздел части 1 применяют, за исключением следующего.

22.7 Замена

Приборы, содержащие жидкость, должны быть сконструированы так, чтобы они выдерживали давление, которое может возникать при эксплуатации.

Соответствие требованию проверяют, подвергая прибор действию давления, вдвое превышающего давление при испытаниях по 19.101, 19.103 и 19.112.

При этом не должно быть утечки жидкости.

22.17 Дополнение

Требование не относится к опорным роликам или плоским опорам, если прибор соответствует требованиям раздела 19 без этих частей на месте.

22.24 Замена

Неизолированные нагревательные элементы должны поддерживаться таким образом, чтобы предотвратить чрезмерное перемещение, встречающееся при нормальной эксплуатации. Разрыв нагревательного элемента не должен приводить к нарушению безопасности.

Соответствие требованию проверяют осмотром и следующим испытанием.

Нагревательный элемент разрезают в наиболее неблагоприятном месте. Провода не должны входить в контакт с доступными металлическими частями или выпадать из прибора.

Если свернутые спиралью нагревательные элементы поддерживаются подвешиванием, то провод режут так, чтобы каждый конец подходил близко к точкам крепления. Силу 5 Н прикладывают к подвесу перпендикулярно к его оси и посередине между точками крепления.

Подвес не должен разрушаться.

22.101 Обогреватели, кроме **обогревателей для установки на высоком уровне**, должны быть ограждены, чтобы предотвратить контакт с нагревательными элементами.

Соответствие требованию проверяют осмотром и следующими испытаниями.

Испытательный щуп 41 по ГОСТ Р МЭК 61032 прикладывают с силой, не превышающей 5 Н, к решетке. Он не должен касаться нагревательных элементов.

Отверстия в каминных решетках измеряют, и они не должны превышать одного из следующих значений:

- *большой размер 126 мм и соответствующий меньший размер 12 мм;*
- *большой размер 53 мм и соответствующий меньший размер 20 мм.*

Однако любые отверстия, имеющие меньший размер менее 5 мм, не принимают во внимание. Эти размеры также применяют к любому зазору между каминной решеткой и ее непосредственным окружением.

22.102 Каминные решетки должны иметь полную открытую площадь не менее 50 % площади поверхности каминной решетки.

Соответствие требованию проверяют измерением.

22.103 Каминные решетки должны быть надежно прикреплены к обогревателю так, чтобы их невозможно было снять без помощи инструмента.

Соответствие требованию проверяют осмотром и испытанием вручную.

22.104 Приборы для установки на стене должны быть сконструированы так, чтобы их можно было надежно прикрепить к стене.

П р и м е ч а н и е — Прорези замочной скважины, крючки и аналогичные средства без любого надежного обеспечения, предохраняющие обогреватель от неожиданного падения вдоль стены, не рассматривают как адекватные средства для надежного крепления обогревателя к стене.

Соответствие требованию проверяют осмотром.

22.105 Доступные стеклянные панели, находящиеся в прямом контакте с нагревательными элементами, должны выдерживать тепловой удар.

Соответствие требованию проверяют испытанием обогревателя, работающего при 1,15 номинальной потребляемой мощности до достижения установившегося состояния. 1 л воды

температурой (15 ± 5) °С выливают на центральную часть панели со скоростью примерно 10 мл/с через трубку диаметром 5 мм.

После испытания панель не должна быть повреждена.

22.106 **Переносные приборы** не должны иметь отверстий на нижней стороне, которые делают возможным попадание внутрь маленьких предметов и прикосновение к **токоведущим частям**.

Соответствие требованию проверяют осмотром и измерением расстояния между опорной поверхностью и **токоведущими частями**. Это расстояние должно быть, по крайней мере, 6 мм. Однако если прибор снабжен ножками, то это расстояние увеличивают до 10 мм для приборов, устанавливаемых на столе, и до 20 мм — для приборов, устанавливаемых на полу.

22.107 **Радиационные обогреватели с видимым свечением**, предназначенные для крепления к стене или потолку, должны быть сконструированы так, чтобы направление излучения невозможно было значительно изменить без использования **инструмента** после того, как обогреватель был закреплен.

Соответствие требованию проверяют осмотром и испытанием вручную.

Примечание — Допускается ограничение изменения направления излучения, если ограничения установлены в инструкциях.

22.108 **Радиационные обогреватели с видимым свечением**, кроме **обогревателей для установки на высоком уровне**, не должны содержать **терморегуляторы**, таймеры или аналогичные средства, которые отключают нагревательные элементы автоматически, если, по крайней мере, на одном нагревательном элементе не появится видимое свечение.

Соответствие требованию проверяют осмотром.

22.109 Отсоединение от источника питания переводом выключателя в положение «**ВЫКЛ.**» не должно осуществляться **электронными комплектующими**.

Соответствие требованию проверяют осмотром.

23 Внутренняя проводка

Этот раздел части 1 применяют.

24 Комплектующие изделия

Этот раздел части 1 применяют, за исключением следующего.

24.1.3 Дополнение

Для выключателей, работающих при испытании по 19.112, число циклов срабатывания равно 300.

24.1.4 Изменение

Для **терморегуляторов радиаторов с жидким теплоносителем**, которые работают при испытании по разделу 11, предельное значение превышения температуры поверхности составляет 85 °С, число циклов срабатывания увеличено до 100000.

Для **термовыключателей с самовозвратом** число циклов срабатывания увеличено до 10000.

Для **термовыключателей без самовозврата**, работающих при испытании по 19.112, число циклов срабатывания увеличено до 300.

Для **других термовыключателей без самовозврата** число циклов срабатывания увеличено до 1000.

24.101 Устройства, входящие в маслянополненные радиаторы в соответствии с 19.114, не должны быть с самовозвратом.

Соответствие требованию проверяют осмотром.

25 Подсоединение к источнику питания и внешние гибкие шнуры

Этот раздел части 1 применяют, за исключением следующего.

25.7 Дополнение

Шнуры питания переносных обогревателей, предназначенных для использования в теплицах, должны быть гибкими шнурами в оболочке из полихлоропрена.

Шнуры питания обогревателей, предназначенных для использования на стройплощадках, не должны быть легче, чем толстый гибкий шнур в оболочке из полихлоропрена (кодовое обозначение 60245 IEC 66 по ГОСТ Р МЭК 60245-4 или тип ПСГ по ГОСТ 7399).

Примечание 101 — У переносных маслонаполненных радиаторов шнур питания не должен касаться при нормальной эксплуатации металлических частей, включая такие части, которые недоступны для испытательного щупа диаметром 75 мм, но могут контактировать со шнуром, когда его сворачивают вокруг обогревателя.

26 Зажимы для внешних проводов

Этот раздел части 1 применяют.

27 Заземление

Этот раздел части 1 применяют.

28 Винты и соединения

Этот раздел части 1 применяют.

29 Воздушные зазоры, пути утечки и непрерывная изоляция

Этот раздел части 1 применяют, за исключением следующего.

29.2 Дополнение

Для **тепловентиляторов** окружающая среда имеет степень загрязнения 3, если изоляция не ограждена или не расположена так, чтобы было маловероятным загрязнение ее в течение нормальной эксплуатации прибора.

30 Теплостойкость и огнестойкость

Этот раздел части 1 применяют, за исключением следующего.

30.1 Дополнение

Для **переносных тепловентиляторов** превышения температуры, полученные при испытаниях по разделу 19, не принимают во внимание.

30.2.1 Изменение

Испытание раскаленной проволокой проводят на корпусах при температуре 650 °С.

30.2.2 Не применяют.

30.101 **Тепловентиляторы**, имеющие корпус из неметаллических материалов, должны быть огнеупорными.

Соответствие требованию проверяют осмотром и испытанием игольчатым пламенем корпуса прибора по ГОСТ Р 52161.1 (приложение Е).

Испытание игольчатым пламенем не проводят на материале класса V-0 или V-1 по [4] при условии, что испытуемый образец не должен быть толще соответствующей части корпуса.

31 Стойкость к коррозии

Этот раздел части 1 применяют.

32 Радиация, токсичность и подобные опасности

Этот раздел части 1 применяют.

Приложения части 1 применяют.

Приложение 2
(справочное)

Сведения о соответствии ссылочных международных стандартов межгосударственным стандартам и национальным стандартам Российской Федерации, использованным в настоящем стандарте в качестве нормативных ссылок

Таблица 2.1

Обозначение ссылочного межгосударственного стандарта или национального стандарта Российской Федерации	Обозначение и наименование ссылочного международного стандарта и условное обозначение степени его соответствия ссылочному межгосударственному или национальному стандарту
ГОСТ Р 12.4.026—2001	ИСО 3864:1989 «Цвета сигнальные и знаки безопасности» (NEQ)
ГОСТ Р МЭК 335-2-61—94	МЭК 60335-2-61:1992 «Бытовые и аналогичные электрические приборы. Безопасность. Часть 2. Частные требования для аккумуляторных комнатных обогревателей» (MOD)
ГОСТ Р 52161.1—2004 (МЭК 60335-1:2001)	МЭК 60335-1:2001 «Бытовые и аналогичные электрические приборы. Безопасность. Часть 1. Общие требования» (MOD)
ГОСТ Р 52161.2.96—2006 (МЭК 60335-2-96:2005)	МЭК 60335-2-96:2005 «Бытовые и аналогичные электрические приборы. Безопасность. Часть 2-27. Частные требования для гибких листовых нагревательных элементов для обогрева жилых помещений» (MOD)
ГОСТ Р МЭК 60245-4—2002	МЭК 60245-4:1997 «Кабели с резиновой изоляцией на номинальное напряжение до 450/750 В включительно. Шнуры и гибкие кабели» (IDT)
ГОСТ Р МЭК 60335-2-40—2000	МЭК 60335-2-40:1995 «Бытовые и аналогичные электрические приборы. Безопасность. Часть 2-40. Частные требования для электрических тепловых насосов, воздушных кондиционеров и осушителей» (IDT)
ГОСТ Р МЭК 60335-2-43—99	МЭК 60335-2-43:1995 «Бытовые и аналогичные электрические приборы. Безопасность. Часть 2-43. Частные требования для сушилок для одежды и перекладинам для полотенец» (IDT)
ГОСТ Р МЭК 60335-2-53—2001	МЭК 60335-2-53:1997 «Бытовые и аналогичные электрические приборы. Безопасность. Часть 2. Частные требования для нагревательных приборов для саун» (IDT)
ГОСТ Р МЭК 60335-2-71—98	МЭК 60335-2-71:1993 «Бытовые и аналогичные электрические приборы. Безопасность. Часть 2. Частные требования для электрических нагревательных приборов для выращивания и разведения животных» (IDT)
ГОСТ ИСО 1924-1—96	ИСО 1924-1:1992 «Бумага и картон. Определение прочности при растяжении. Часть 1. Метод нагружения с постоянной скоростью» (MOD)
ГОСТ 7399—97	—
ГОСТ 14254—96 (МЭК 529:1989)	МЭК 60529:1989 «Степени защиты, обеспечиваемые оболочками (Код IP)» (MOD)
<p>П р и м е ч а н и е — В настоящей таблице использованы следующие условные обозначения степени соответствия стандартов:</p> <ul style="list-style-type: none"> - IDT — идентичные стандарты; - MOD — модифицированные стандарты; - NEQ — неэквивалентные стандарты. 	

Библиография

- [1] МЭК 60335-2-81:2002 Бытовые и аналогичные электрические приборы. Безопасность. Часть 2-81. Частные требования для обогревателей для ног и нагреваемых ковриков
- [2] МЭК 60800:1992 Обогревательные кабели номинальным напряжением 300/500 В для комфортного обогрева и предотвращения создания льда
- [3] МЭК 60417-DB-12M:2002 Графические символы для использования на оборудовании. 12-месячная подписка на сегодняшние базовые данные, включающие все графические символы, публикуемые в МЭК 60417
- [4] МЭК 60695-11-10:1999 Испытание на пожароопасность. Часть 11-10. Виды испытательного пламени. Методы испытаний с использованием горизонтального и вертикального пламени мощностью 50 Вт

УДК 697.275.07:006.354

ОКС 97.100.10
13.120

E75

ОКП 34 6850

Ключевые слова: комнатные обогреватели, радиаторы, тепловентиляторы, требования безопасности, методы испытаний

Редактор *Т.А. Леонова*
Технический редактор *Л.А. Гусева*
Корректор *М.И. Першина*
Компьютерная верстка *А.Н. Золотаревой*

Сдано в набор 06.12.2007. Подписано в печать 10.01.2008. Формат 60 × 84 $\frac{1}{8}$. Бумага офсетная. Гарнитура Ариал.
Печать офсетная. Усл. печ. л. 2,79. Уч.-изд. л. 2,10. Тираж 208 экз. Зак. 2.

ФГУП «СТАНДАРТИНФОРМ», 123995 Москва, Гранатный пер., 4.
www.gostinfo.ru info@gostinfo.ru

Набрано во ФГУП «СТАНДАРТИНФОРМ» на ПЭВМ.

Отпечатано в филиале ФГУП «СТАНДАРТИНФОРМ» — тип. «Московский печатник», 105062 Москва, Лялин пер., 6.