
ФЕДЕРАЛЬНОЕ АГЕНТСТВО
ПО ТЕХНИЧЕСКОМУ РЕГУЛИРОВАНИЮ И МЕТРОЛОГИИ



НАЦИОНАЛЬНЫЙ
СТАНДАРТ
РОССИЙСКОЙ
ФЕДЕРАЦИИ

ГОСТ Р
55839—
2013

ИСТОЧНИКИ СВЕТА И ПРИБОРЫ ОСВЕТИТЕЛЬНЫЕ

Методы светотехнических измерений и формат представления данных

Издание официальное



Москва
Стандартинформ
2014

Предисловие

1 РАЗРАБОТАН Обществом с ограниченной ответственностью «Всероссийский научно-исследовательский, проектно-конструкторский светотехнический институт им. С.И. Вавилова» (ООО «ВНИСИ»)

2 ВНЕСЕН Техническим комитетом по стандартизации ТК 332 «Светотехнические изделия»

3 УТВЕРЖДЕН И ВВЕДЕН В ДЕЙСТВИЕ Приказом Федерального агентства по техническому регулированию и метрологии от 22 ноября 2013 г. № 1778-ст

4 ВВЕДЕН ВПЕРВЫЕ

Правила применения настоящего стандарта установлены в ГОСТ Р 1.0—2012 (раздел 8). Информация об изменениях к настоящему стандарту публикуется в ежегодном (по состоянию на 1 января текущего года) информационном указателе «Национальные стандарты», а официальный текст изменений и поправок – в ежемесячном информационном указателе «Национальные стандарты». В случае пересмотра (замены) или отмены настоящего стандарта соответствующее уведомление будет опубликовано в ближайшем выпуске информационного указателя «Национальные стандарты». Соответствующая информация, уведомление и тексты размещаются также в информационной системе общего пользования – на официальном сайте Федерального агентства по техническому регулированию и метрологии в сети Интернет (gost.ru)

ИСТОЧНИКИ СВЕТА И ПРИБОРЫ ОСВЕТИТЕЛЬНЫЕ

Методы светотехнических измерений и формат представления данных

Light sources and lighting fittings. Measurement and presentation file format

Дата введения — 2015—01—01

1 Область применения

Настоящий стандарт распространяется на источники света и осветительные приборы (светильники и/или прожекторы) и устанавливает методы светотехнических измерений и формат представления данных для расчета освещения.

Настоящий стандарт применяют для измерения световых параметров источников света (ИС) и осветительных приборов (ОП).

Настоящий стандарт не распространяется на светоизмерительные лампы, светильники для аварийного освещения и светосигнальные ИС и ОП.

2 Нормативные ссылки

В настоящем стандарте использованы нормативные ссылки на следующие стандарты:

ГОСТ Р 54350—2011 Приборы осветительные. Светотехнические требования и методы испытаний

ГОСТ Р 55392—2012 Приборы и комплексы осветительные. Термины и определения

ГОСТ Р 55702—2013 Источники света электрические. Методы измерений электрических и световых параметров

ГОСТ Р 55840—2013 Источники света и приборы осветительные. Представление данных для расчета освещения

ГОСТ Р 55704—2013 Источники света электрические. Термины и определения

ГОСТ 8.332—78 Государственная система обеспечения единства измерений. Световые измерения. Значения относительной спектральной световой эффективности монохроматического излучения для дневного зрения

ГОСТ 8.665—2009 Государственная система обеспечения единства измерений. Люксметры и яркомеры фотозлектрические. Методика поверки

ГОСТ 23706—93 (МЭК 51-6-84) Приборы аналоговые показывающие электроизмерительные прямого действия и вспомогательные части к ним. Часть 6. Особые требования к омметрам (приборам для измерения полного сопротивления) и приборам для измерения активной проводимости

Примечание — При пользовании настоящим стандартом целесообразно проверить действие ссылочных стандартов в информационной системе общего пользования — на официальном сайте Федерального агентства по техническому регулированию и метрологии в сети Интернет или по ежегодному информационному указателю «Национальные стандарты», который опубликован по состоянию на 1 января текущего года, и по выпускам ежемесячного информационного указателя «Национальные стандарты» за текущий год. Если заменен ссылочный стандарт, на который дана недатированная ссылка, то рекомендуется использовать действующую версию этого стандарта с учетом всех внесенных в данную версию изменений. Если заменен ссылочный стандарт, на который дана датированная ссылка, то рекомендуется использовать версию этого стандарта с указанным выше годом утверждения (принятия). Если после утверждения настоящего стандарта в ссылочный стандарт, на который дана датированная ссылка, внесено изменение, затрагивающее положение, на которое дана ссылка, то это положение рекомендуется применять без учета данного изменения. Если ссылочный стандарт отменен без замены, то положение, в котором дана ссылка на него, рекомендуется применять в части, не затрагивающей эту ссылку.

3 Термины и определения

В настоящем стандарте применены термины и определения по ГОСТ Р 55392 и ГОСТ Р 55704.

4 Общие условия светотехнических измерений

Общие условия светотехнических измерений должны соответствовать требованиям ГОСТ Р 54350 и ГОСТ Р 55702 с учетом требований приложения А.

5 Методы светотехнических измерений

5.1 Светотехнические измерения ИС проводят по ГОСТ Р 55702, ОП – по ГОСТ Р 54350 со следующими дополнениями.

5.1.1 Испытательное оборудование должно соответствовать ГОСТ Р 54350 и ГОСТ Р 55702 с учетом требований приложения Б.

5.1.2 Для гониофотометров типа 1 (см. Б.1, приложение Б) необходимо, чтобы влияние температуры при изменении положения ИС или ОП было компенсировано дополнительным фотоприемником или другими средствами.

Для гониофотометров типа 2 (см. Б.2, приложение Б) необходимо учитывать отклонения угла падения света от номинального в соответствии с В.4.1 (приложение В).

Для гониофотометров типа 3 (см. Б.3, приложение Б) необходимо использовать зеркала, не искажающие изображение ИС, а также не снижающие точность гониофотометра (см. приложение Г).

5.1.3 Относительные погрешности средств измерений определяют в соответствии с приложениями В и Г.

5.1.4 Для уменьшения погрешности измерений силы света на гониофотометре необходимо соблюдение следующих условий:

- угловое разрешение гониофотометра должно быть не более $0,1^\circ$;
- смещение осей во время измерений должно быть не более $0,5^\circ$;
- расстояние измерения должно быть таким, чтобы выполнялся закон квадратов расстояний, кроме измерений на гониофотометрах типа 4 (см. Б.4, приложение Б).

5.1.5 Погрешности фотометрических головок, используемых в гониофотометрах и в фотометрическом шаре, должны соответствовать требованиям ГОСТ 8.665.

Необходимо учитывать следующие причины возникновения погрешностей измерений:

- несоответствие габаритных размеров ИС или ОП максимальному диаметру фотометрического шара;
- точность коррекции спектральных характеристик ОП или ИС под относительную спектральную световую эффективность излучения для стандартного фотометрического наблюдателя $V(\lambda)$ по ГОСТ 8.332;
- неравномерность распределения освещенности по поверхности фотометра;
- поглощение излучения.

Примечание – Погрешность, обусловленную изменением температуры поверхности фотометра и фотоголовки, не учитывают.

6 Формат представления данных

6.1 В протоколах измерений указывают последовательность измерений и приборы, с помощью которых эти измерения проводились. Каждый протокол нумеруют и указывают дату проведения измерений.

6.2 Результаты измерений представляют в формате файла IES. Правила формирования файла данных по формату IES приведено в ГОСТ Р 55840.

Приложение А
(справочное)**Требования к снижению влияния рассеянного света**

А.1 Рассеянный свет – это свет, попадающий на фотометрическую головку в результате многократных отражений или от сторонних ИС (т.е. любой свет, кроме света от измеряемого ИС).

А.2 Перед измерениями необходимо обеспечить, чтобы на фотометрическую головку попадал свет только от измеряемого ИС и светотехнической арматуры. Изображение светящей части ОП не должно выходить за пределы размера зеркала гониофотометра.

А.3 Все поверхности, которые попадают в поле измерения фотоголовки, должны быть окрашены темной матовой краской.

П р и м е ч а н и е – Экраны должны быть расположены так, чтобы рассеянный свет от ОП достигал фотометрической головки только после двух или более отражений. Если это невозможно, то поверхности должны быть закрыты черным бархатом или аналогичным материалом. Любые поверхности, например, края экрана, которые параллельны фотометрической головке или оси светильника, должны быть рифлеными, угловыми или со скошенными острыми краями, чтобы минимизировать отражения на фотометрическую головку.

А.4 Предметы и поверхности, окружающие ОП и оказывающие влияние на фотометрическую головку, должны быть матовыми и черными. Остальная часть помещения может быть светлее при условии, что были приняты меры для уменьшения рассеянного света.

А.5 Рассеянный свет, который невозможно устранить, необходимо измерить и внести изменения в результаты измерений.

Испытательное оборудование

Б.1 Гониофотометр типа 1

Гониофотометр типа 1 применяют при проведении измерений ИС или ОП, пространственное распределение силы света которых не зависит от их положения.

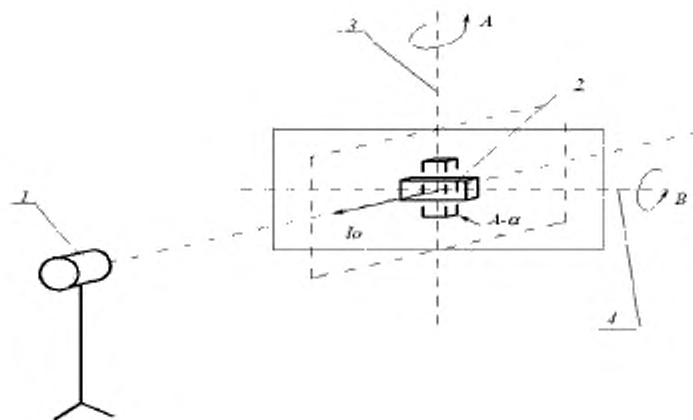
Если пространственное распределение силы света зависит от положения ИС или ОП, необходимо ввести поправочные коэффициенты, которые могут быть определены с помощью дополнительного фотометра, фотометрическая головка которого закреплена так, чтобы ее положение не изменялось в процессе измерений, а расстояние от нее до ИС или ОП оставалось постоянным при движении. В этом случае фототок будет пропорционален изменению светового потока в результате изменения положения ИС или ОП.

Примечание – Измерения необходимо проводить одновременно. Эталонным является значение, полученное с помощью ИС, находящимся в рабочем положении дополнительного фотометра.

Гониофотометры типа 1 по способу измерения подразделяют на подтипы:

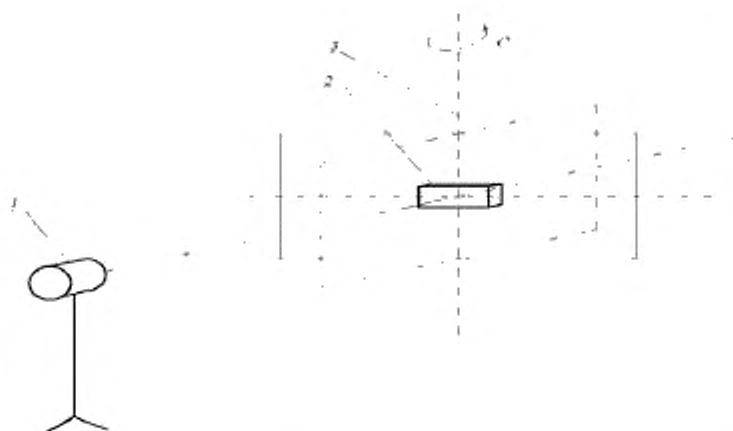
- 1.1 – гониофотометр, у которого горизонтальная ось закреплена, а вертикальная подвижна. Измерения проводят в системе фотометрирования (В-В);
- 1.2 – гониофотометр, у которого вертикальная ось закреплена, а горизонтальная подвижна. Измерения проводят в системе фотометрирования (А-а);
- 1.3 – гониофотометр, у которого вертикальная ось закреплена, а горизонтальная подвижна. Измерения проводят в системе фотометрирования (С-γ).

Оси вращения и углы поворота ИС или ОП показаны на рисунках Б.1 и Б.2.



1 – фотометрическая головка; 2 – ОП или ИС; I_0 – осевая сила света; 3 – вертикальная ось вращения плоскостей А; 4 – горизонтальная ось вращения плоскостей В

Рисунок Б.1 – Схема измерений гониофотометров подтипов 1.1 и 1.2



1 – фотометрическая головка; 2 – ОП или ИС; 3 – вертикальная ось вращения плоскостей С

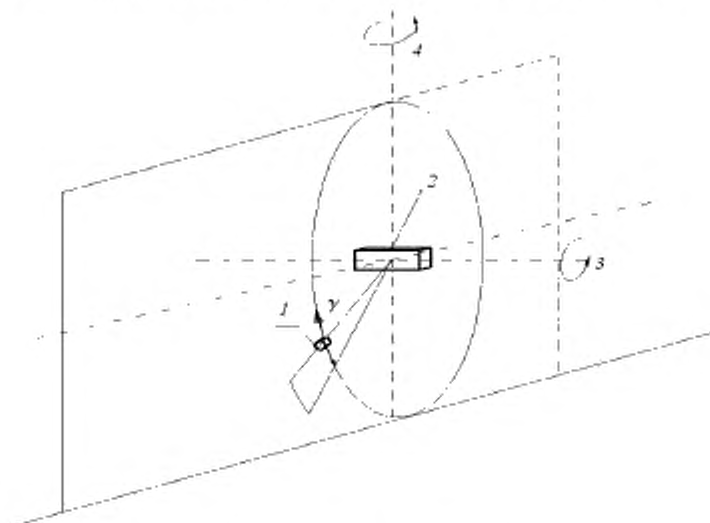
Рисунок Б.2 – Схема измерений гониофотометра подтипа 1.3

Б.2 Гониофотометр типа 2

При проведении измерений ИС или ОП вращается вокруг вертикальной оси, фотометрическая головка подвижна.

У гониофотометра типа 2 вертикальная ось фотометрической головки закреплена, а горизонтальная подвижна. Измерения проводят в системе фотометрирования (С- γ).

Ось вращения фотометрической головки и углы поворота ОП или ИС показаны на рисунке Б.3.



1 – фотометрическая головка; 2 – ОП или ИС; γ – угол поворота фотометрической головки; 4 – ось вращения ОП в системе плоскостей С; 3 – ось вращения фотометрической головки

Рисунок Б.3 – Схема измерений гониофотометра типа 2

Б.3 Гониофотометр типа 3

При измерении ИС или ОП вращается вокруг вертикальной оси, зеркало гониофотометра вращается вокруг горизонтальной оси, фотометрическая головка закреплена.

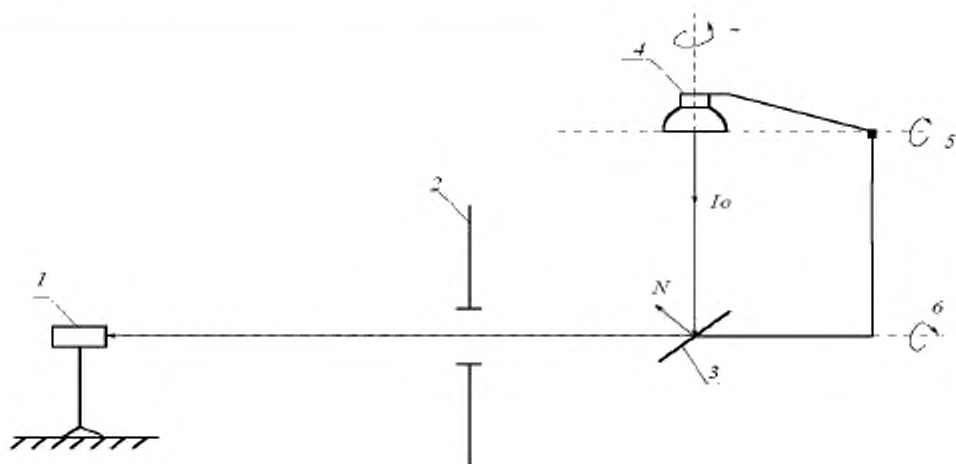
Размер зеркал гониофотометра должен быть таким, чтобы изображение светящей части ОП или ИС, видимое из центра приемной поверхности фотометрической головки по любому направлению фотометрирования не выходило за пределы зеркал. Зеркало должно быть плоским. Спектральный коэффициент отражения зер-

кал должен быть постоянным или учтен в спектральной коррекции фотоголовки под функцию $V(\lambda)$ (см. ГОСТ 8.332).

Гониофотометры типа 3 по способу измерения подразделяют на следующие подтипы:

- 3.1 – гониофотометр, у которого центр зеркала расположен в точке вращения. ИС или ОП вращается по определенному радиусу;
- 3.2 – гониофотометр, у которого зеркало вращается вокруг ИС или ОП по определенному радиусу, а ИС или ОП расположены в точке вращения;
- 3.3 – гониофотометр, у которого фотометрическая головка и ИС или ОП закреплены на разных концах одной оси на одном расстоянии (радиусе) от центра вращения.

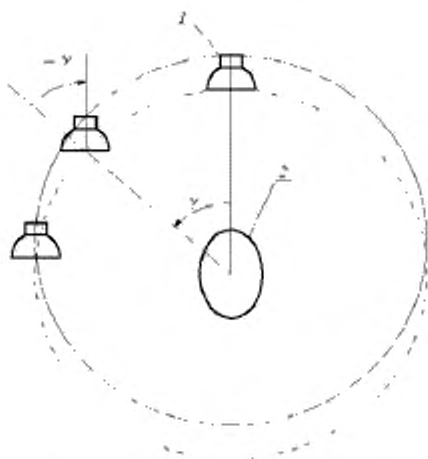
Схема работы гониофотометра подтипа 3.1 показана на рисунке Б.4.



1 – фотометрическая головка; 2 – экран; 3 – зеркало; 4 – ОП; 5 – угол поворота γ ОП; 6 – угол поворота зеркала; 7 – ось вращения плоскостей в системе фотометрирования ($C-\gamma$); N – нормаль; I_0 – осевая сила света

Рисунок Б.4 – Схема работы гониофотометра подтипа 3.1

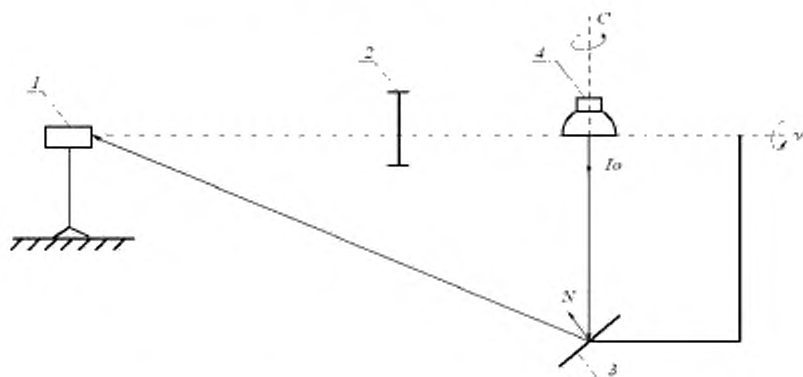
На рисунке Б.5 приведена схема вращения ИС или ОП в одной из плоскостей C при измерении гониофотометром подтипа 3.1.



1 – ОП; 2 – зеркало гониофотометра; γ – угол поворота ОП

Рисунок Б.5 – Схема вращения ИС или ОП в одной из плоскостей C гониофотометра подтипа 3.1

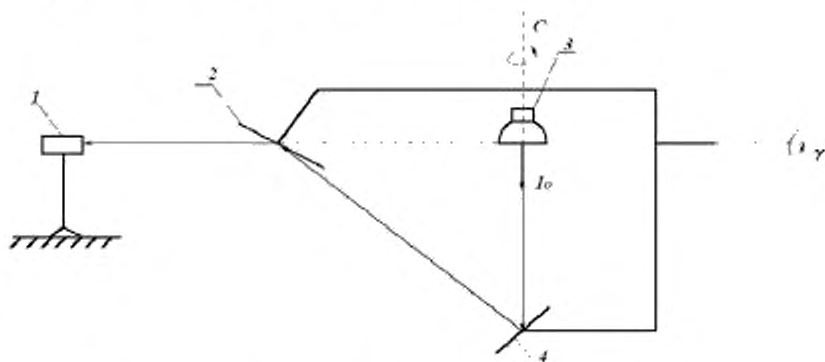
На рисунке Б.6 приведена схема работы гониофотометра подтипа 3.2.



1 – фотометрическая головка; 2 – экран; 3 – зеркало; N – нормаль; 4 – ОП;
 C – ось вращения плоскостей C (ОП или ИС); γ – угол поворота зеркала

Рисунок Б.6 – Схема работы гониофотометра подтипа 3.2

На рисунке Б.7 приведена схема работы гониофотометра подтипа 3.3.



1 – фотометрическая головка; 2, 4 – зеркала; 3 – ОП или ИС; I_0 – осевая сила света;
 C – ось вращения плоскостей C (поворот ОП); γ – угол поворота зеркал 2, 4

Рисунок Б.7 – схема работы гониофотометра подтипа 3.3

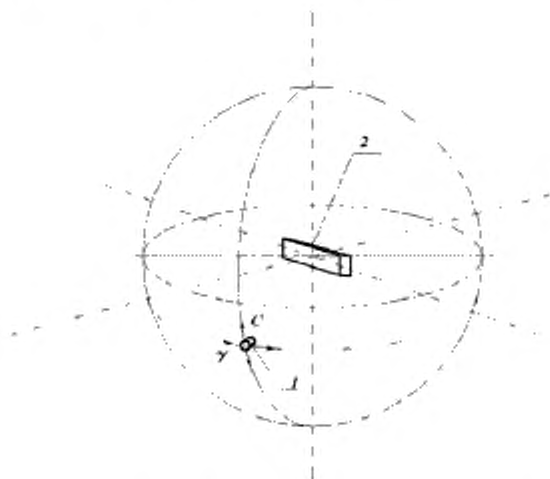
Б.4 Гониофотометр типа 4

При измерении ИС или ОП закрепляют в любом положении.

Фотометрическая головка перемещается по сферической поверхности, центром которой служит ИС или ОП.

Измерения силы света проводят во время движения фотометрической головки по зонам сферы (параллельным экватору) или по сегментам (от одного полюса к другому).

На рисунке Б.8 приведена схема работы гониофотометра типа 4.



1 – фотометрическая головка; 2 – ОП или ИС; γ – угол поворота фотометрической головки;
C – вращение плоскостей C

Рисунок Б.8 – Схема работы гониофотометра типа 4

Примечания

1 Для повышения точности измерений возможно увеличение расстояния между зеркалом и ИС, если это не противоречит требованиям Б.3.

2 Для сокращения времени измерений допускается использовать дополнительные фотометрические головки, работающие одновременно на нескольких частях сферы.

Б.5 Фотометрический шар

Фотометрический шар (интегрирующий фотометр) предназначен для сравнения светового потока измеряемых ИС или ОП с эталонными.

**Приложение В
(обязательное)**

Определение относительных погрешностей средств измерений

В.1 Отклонение относительной спектральной чувствительности от функции $V(\lambda)$

Показатель f_1 , определяющий качество коррекции относительной спектральной чувствительности приемника излучения под относительную спектральную световую эффективность, определяют по ГОСТ Р 54350.

В.2 Чувствительность к УФ-излучению

В.2.1 Чувствительность фотометрической головки к УФ-излучению u определяют отношением сигнала $Y_{\lambda\phi}$, при облучении фотометрической головки источником УФ-излучения с известными характеристиками в сочетании с определенным УФ-фильтром, к сигналу Y при облучении тем же источником без фильтра.

Погрешность чувствительности фотометрической головки в ближней УФ-области спектра рассчитывают по формуле

$$u = \left| \frac{Y_{\lambda\phi}}{Y} - u_0 \right|, \quad (\text{B.1})$$

где u_0 определяют по формуле

$$u_0 = \frac{\int_0^{\infty} S_{\lambda\phi}(\lambda) \tau(\lambda) V(\lambda) d\lambda}{\int_0^{\infty} S_{\lambda\phi}(\lambda) V(\lambda) d\lambda}, \quad (\text{B.2})$$

где $\tau(\lambda)$ – спектральный коэффициент пропускания УФ-фильтра;
 $S_{\lambda\phi}(\lambda)$ – спектральное распределение используемой УФ-лампы.

В.2.2 Чувствительность к УФ-излучению измеряют при освещении фотометрической головки лампой, спектральное распределение которой показано на рисунке В.1. УФ-фильтр должен иметь спектральный коэффициент пропускания, показанный на рисунке В.2. УФ-фильтр и любая вспомогательная оптика не должны быть источником излучения. Реакция фотометрической головки на излучение без УФ-фильтра должна превышать наименьший регистрируемый сигнал не менее чем в 1000 раз.

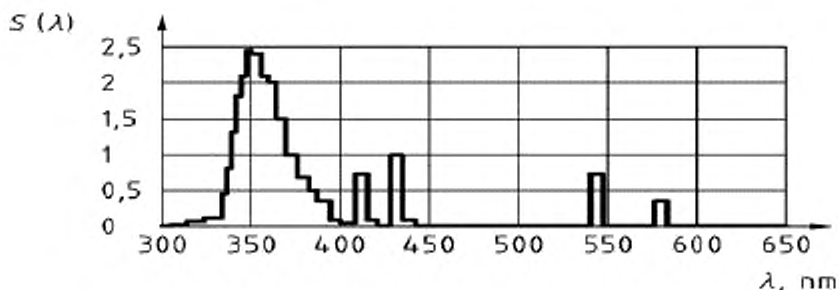


Рисунок В.1 – Спектральное распределение лампы

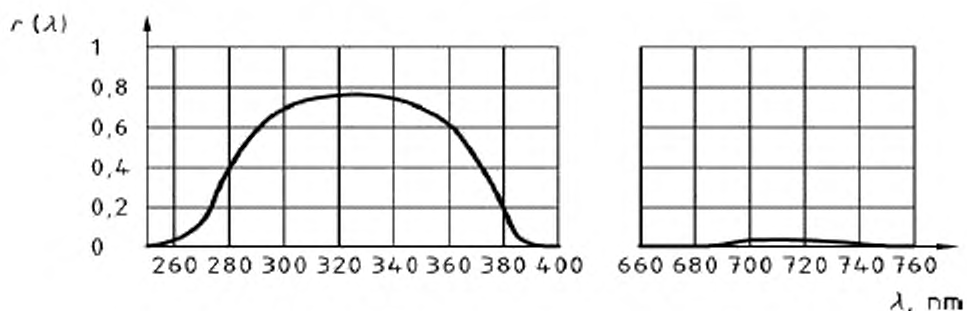


Рисунок В.2 – Спектральный коэффициент пропускания УФ-фильтра

В.2.3 Чувствительность к УФ-излучению должна быть указана в паспорте прибора.

В.3 Чувствительность к ИК-излучению

В.3.1 Чувствительность фотометрической головки к ИК-излучению r определяют отношением сигнала $Y_{ИК}$ при облучении фотометрической головки галогенной лампой накаливания (источник типа А) в сочетании с определенным ИК-фильтром, к сигналу Y при облучении тем же источником без ИК-фильтра.

Погрешность чувствительности фотометрической головки в ближней ИК-области спектра рассчитывают по формуле

$$r = \left| \frac{Y_{ИК}}{Y} - r_0 \right|, \quad (B.3)$$

где r_0 определяют по формуле

$$r_0 = \frac{\int_0^{\infty} S_{ИК}(\lambda)\tau(\lambda)V(\lambda)d\lambda}{\int_0^{\infty} S_{ИК}(\lambda)V(\lambda)d\lambda}, \quad (B.4)$$

где $\tau(\lambda)$ – спектральный коэффициент пропускания ИК-фильтра;

$S_{ИК}(\lambda)$ – спектральное распределение используемой лампы.

В.3.2 Спектральный коэффициент пропускания ИК-фильтра показан на рисунке В.3.

Реакция фотометрической головки на излучение без фильтра должна превышать наименьший регистрируемый сигнал не менее чем в 1000 раз.

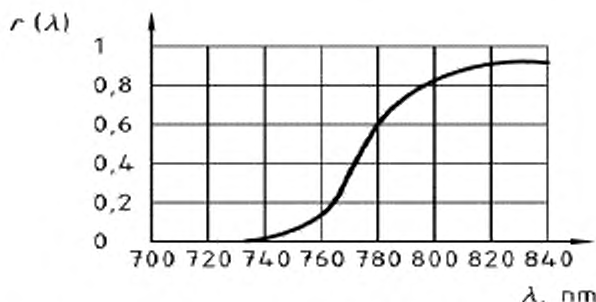


Рисунок В.3 – Спектральный коэффициент пропускания ИК-фильтра

В.3.3 Чувствительность к ИК-излучению должна быть указана в паспорте фотометра.

В.4 Угловая чувствительность при измерении освещенности

В.4.1 При использовании фотометрической головки необходимо учитывать направление падающего на поверхность приемника света. Угловую характеристику определяют по форме и оптическому устройству фотометрической головки.

В.4.2 Оснащая фотометрическую головку диффузными насадками различной формы, специальными оптическими компонентами, можно реализовать специальные функции оценки. Оптические элементы включают в себя косинусные насадки для измерения освещенности на плоскости E , насадки для измерения сферической освещенности $E_{сф}$, насадки для измерения полуцилиндрической освещенности $E_{пл}$ и цилиндрической $E_{ц}$.

В.4.3 Для измерения угловой характеристики небольшой ИС устанавливают на расстоянии, превышающем размер ИС или приемной поверхности фотометрической головки в 20 раз.

Необходимо исключить рассеянный свет в области приемной поверхности фотометрической головки. Вращением фотометрической головки вокруг горизонтальной или вертикальной оси изменяют угол падения излучения по отношению к центру диффузной насадки. Центр вращения должен совпадать с центром диффузной насадки или с любыми точками, отмеченными производителем. Измерение проводят не менее чем в двух взаимно перпендикулярных плоскостях.

Примечание – Для фотометрической головки с нелинейной зависимостью между входными и выходными данными результаты измерений должны быть исправлены с помощью измеренной градуировочной кривой фотометрической головки.

В.4.4 Зависимость показаний прибора от угла падения света $f_2(\varepsilon, \varphi)$ характеризует выражение

$$f_2(\varepsilon, \varphi) = \frac{Y(\varepsilon, \varphi)}{Y(0, \varphi) \cos \varepsilon} - 1, \quad (\text{B.5})$$

где $Y(\varepsilon, \varphi)$ – выходной сигнал, зависящий от угла падения излучения;

ε – угол, измеряемый по отношению к нормали измерительной плоскости или оптической оси;

φ – азимутальный угол.

Для определения интегральной погрешности угловой характеристики с помощью формулы (B.5) используют функцию

$$f_2 = \int_0^{\frac{\pi}{180}} |f_2(\varepsilon)| \sin 2\varepsilon d\varepsilon, \quad (\text{B.6})$$

Примечание – Использование этой формулы предполагает наличие цилиндрической симметрии.

В.4.5 При измерении сферической освещенности $E_{сф}$ отклонение угловой характеристики фотометрической головки определяют по формуле

$$f_{2,сф}(\varepsilon, \varphi) = \frac{Y(\varepsilon, \varphi)}{Y(0,0)} - 1, \quad (\text{B.7})$$

Для определения интегральной погрешности угловой характеристики с помощью формулы (B.7) используют функцию

$$f_{2,сф} = \frac{1}{2} \int_0^{\pi} |f_{2,сф}(\varepsilon, 0)| \sin(\varepsilon) d\varepsilon, \quad (\text{B.8})$$

В.4.6 При измерении цилиндрической освещенности $E_{ц}$ отклонение угловой характеристики фотометрической головки $f_{2,ц}$ определяют по формуле

$$f_{2,ц}(\varepsilon, \varphi) = \frac{Y(\varepsilon, \varphi)}{Y\left(\frac{\pi}{2}, 0\right) \sin \varepsilon} - 1, \quad (\text{B.9})$$

Примечание — Функцию $f_{2,n}$ определяют для двух плоскостей: горизонтальной — $\varepsilon = \pi/2$ и вертикальной — $\varphi = 0$.

Схема расположения горизонтальной и вертикальной плоскостей измерения цилиндрической освещенности приведена на рисунке В.4.

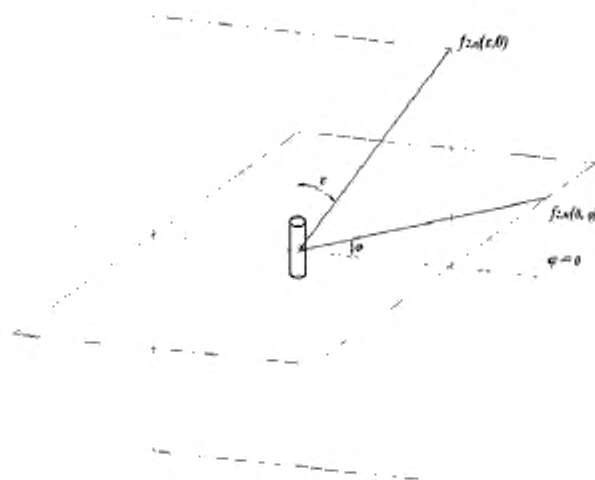


Рисунок В.4

В вертикальной плоскости $f_{2,n}$ определяют по формуле

$$f_{2,n}(\varepsilon, 0) = \frac{Y(\varepsilon, 0)}{Y\left(\frac{\pi}{2}, 0\right) \sin \varepsilon} - 1 \quad (\text{В.10})$$

В горизонтальной плоскости $f_{2,n}$ определяют по формуле

$$f_{2,n}(0, \varphi) = \frac{Y\left(\frac{\pi}{2}, \varphi\right)}{Y\left(\frac{\pi}{2}, 0\right) \sin \varepsilon} - 1 \quad (\text{В.11})$$

Для определения цилиндрической погрешности угловой характеристики с помощью формул (В.10), (В.11) используют функцию

$$f_{2,n} = \frac{1}{\pi} \int_{\frac{\pi}{180}}^{\frac{175}{180}} |f_{2,n}(\varepsilon, 0)| \sin^2 \varepsilon d\varepsilon + \frac{1}{2\pi} \int_0^{2\pi} \left| f_{2,n}\left(\frac{\pi}{2}, \varphi\right) \right| d\varphi \quad (\text{В.12})$$

В.4.7 При измерении полуцилиндрической освещенности отклонение угловой характеристики фотометрической головки определяют по формуле

$$f_{2,n\varphi}(\varepsilon, \varphi) = \frac{Y(\varepsilon, \varphi)}{Y\left(\frac{\pi}{2}, 0\right) \cos \varepsilon (1 + \cos \varphi)} \quad (\text{В.13})$$

Примечание — Функцию определяют $f_{2,n\varphi}$ для двух плоскостей: горизонтальной — $\varepsilon = \pi/2$ и вертикальной — $\varphi = 0$.

В вертикальной плоскости $f_{2,нц}$ определяют по формуле

$$f_{2,нц}(\varepsilon, 0) = \frac{Y(\varepsilon, 0)}{Y\left(\frac{\pi}{2}, 0\right) \sin \varepsilon} \quad (B.14)$$

В горизонтальной плоскости $f_{2,нц}$ определяют по формуле

$$f_{2,нц}\left(\frac{\pi}{2}, \varphi\right) = \frac{Y\left(\frac{\pi}{2}, \varphi\right)}{Y\left(\frac{\pi}{2}, 0\right)(1 + \cos \varphi)} - 1 \quad (B.15)$$

Для определения погрешности полуцилиндрической угловой характеристики с помощью формул (B.14) и (B.15) используют функцию

$$f_{2,нц} = \frac{1}{\pi} \int_{5^\circ \frac{\pi}{180}}^{175^\circ \frac{\pi}{180}} \left| f_{2,нц}(\varepsilon, 0) \right| \sin^2 \varepsilon d\varepsilon + \frac{1}{2\pi} \int_0^{2\pi} \left| f_{2,нц}\left(\frac{\pi}{2}, \varphi\right) \right| (1 + \cos \varphi) d\varphi \quad (B.16)$$

В.5 Угловая чувствительность при измерении яркости

В.5.1 Для оценки яркости исследуемой поверхности необходимо, чтобы все поверхности, находящиеся вне измеряемого поля, не влияли на результаты измерений. Показания измерительного прибора фотометрической головки являются функцией угла падения света на ее поверхность. Угловая характеристика (оценка падающего света в зависимости от угла падения) определяется геометрической оптикой, устройством фотометрической головки и рассеянным светом в оптической системе. Для определения зависимости падающего света от угла падения необходимо установить на фотометрическую головку специальные линзы или другие подобные приборы (например, сменные объективы). Одним из примеров является оптическая система для измерения эквивалентной вуалирующей яркости.

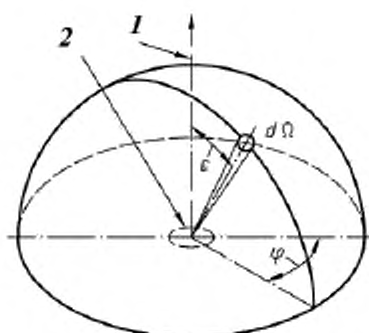
В.5.2 Для измерения зависимости выходной функции от направления падения света ИС располагают на достаточно большом расстоянии от приемной поверхности. Размер светлой части светильника не должен превышать 5 % углового размера поля измерения. Яркометр должен быть сфокусирован на ИС. Измерение проводят яркометром без фокусировки на расстоянии 10 м или на расстоянии, рекомендованном производителем. Яркометр должен вращаться относительно центра входного зрачка. Измерения выходного сигнала в зависимости от угла падения проводят в четырех равноотстоящих позициях. Попадание рассеянного света на приемную поверхность фотометрической головки должно быть исключено.

В.5.3 Пространственная погрешность яркометра характеризуется функцией $f_2(\varepsilon, \varphi)$

$$f_2(\varepsilon, \varphi) = \frac{Y(\varepsilon, \varphi)}{Y(0, \varphi)} \quad (B.17)$$

где $Y(\varepsilon, \varphi)$ – выходной сигнал, зависящий от угла падения света ε , φ (см. рисунок В.5);

$Y(0, \varphi)$ – выходной сигнал при падении света в направлении оптической оси фотометрической головки.



1 – оптическая ось; 2 – входной луч; ϵ – угол падения, измеряемый от оптической оси; φ – азимутальный угол

Рисунок В.5 – Координаты для определения функции $f_2(\epsilon, \varphi)$

В.5.4 Для представления сокращенной функции угловой характеристики функции $f_2(\epsilon, \varphi)$ должны быть известны следующие данные:

- угловой размер поля измерения α ;
- показатель неравномерности $f_{2, \alpha}$;
- характеристики $f_2(\epsilon_{9/10})$;
- характеристики $f_2(\epsilon_{1/100})$;
- характеристики $f_2(\epsilon_{1/100}, \varphi)$ для определения пространственной симметрии.

В.5.5 Показатель неравномерности определяется по формуле (В.18)

$$f_{2, \alpha} = 1 - \frac{Y_{\min}}{Y_{\max}} \quad (В.18)$$

где Y_{\min} – наименьший выходной сигнал для угла падения в пределах 90 % поля измерения, если измерения проведены по В.5.2;

Y_{\max} – наибольший выходной сигнал для угла падения в пределах 90 % поля измерения, если измерения проведены по В.5.2;

В.5.6 Характеристики $f_2(\epsilon_{9/10})$ и $f_2(\epsilon_{1/100})$ определяют по формулам

$$f_2(\epsilon_{9/10}) = 1 - \frac{\bar{\epsilon}_{9/10}}{\epsilon_{1/100}} \quad (В.19)$$

$$f_2(\epsilon_{1/100}) = 1 - \frac{\bar{\epsilon}_{1/100}}{\epsilon_{1/100}} \quad (В.20)$$

где $\epsilon_{9/10}$ – средний угол, в пределах которого выходной сигнал не менее 0,9 величины падающего света в направлении оптической оси;

$\bar{\epsilon}_{1/10}$ – средний 10 %-ный угол измерения;

$\bar{\epsilon}_{1/100}$ – средний 1 %-ный угол измерения.

Эти значения – средние из четырех измерений на одинаково удаленных плоскостях.

Измерение пространственной симметрии проводят с помощью характеристики

$$f_{2, \alpha} = \frac{Y_{\max}(\bar{\epsilon}_{1/10}, \varphi_1) - Y_{\min}(\bar{\epsilon}_{1/10}, \varphi_2)}{Y_{\max}(\bar{\epsilon}_{1/10}, \varphi_1) + Y_{\max}(\bar{\epsilon}_{1/10}, \varphi_2)} \quad (В.21)$$

где Y_{\max} – максимальный выходной сигнал на $\epsilon_{1/10}$;

Y_{\min} – минимальный выходной сигнал на $\epsilon_{1/10}$;

- φ_1 – угол для вывода Y_{\max} ;
 φ_2 – угол для вывода Y_{\min} ;
 $\bar{\varepsilon}_{10}$ – среднее значение 10 %-ного угла измерения.

Соответствующие значения также определяют для 1 %-ного угла измерений.

В.5.7 Для измерения влияния яркости окружающего светящего пространства (яркости вуалирующей пленки) необходимо специальное осветительное устройство – однородная светящая поверхность в направлении входного зрачка, которая не менее чем в 10 раз превышает поле измерения. Яркость поверхности должна не менее чем в 10 раз превышать максимальный сигнал в наиболее чувствительном диапазоне выходного сигнала.

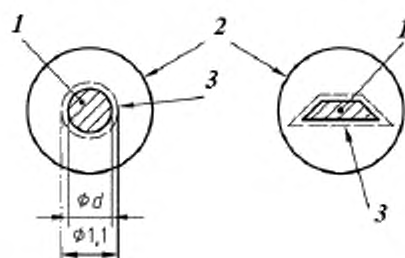
В.5.8 Черный экран (поверхность пренебрежимо малой яркости) должен быть установлен как альтернатива светящейся поверхности. Размеры экрана должны превышать размеры поля измерения в плоскости изображения на 10 % (см. рисунок В.6) Измерения выполняют при наличии черного экрана и без него.

В.5.9 Характеристику влияния яркости окружения задают функцией

$$f_{2x} = \frac{Y}{Y_0 - Y} \quad , \quad (\text{В.22})$$

где Y – выходной сигнал при измерении с черным экраном;

Y_0 – выходной сигнал при измерении одновременно с полем измерения и яркостью окружения.



1 – поле измерения; 2 – поле зрения; 3 – черный экран

Рисунок В.6 – Схема и размеры черного экрана для определения функции f_{2x}

В.5.10 Характеристику направленной чувствительности функции для измерения эквивалентной вуалирующей яркости L_x яркомером с дополнительной оптикой определяют функцией пространственной чувствительности

$$f_2(\varepsilon, \Phi) = \frac{Y(\varepsilon, \Phi)}{Y(0, \Phi)} \quad , \quad (\text{В.23})$$

В.6 Влияние поляризации

В.6.1 Показание фотометра зависит от состояния поляризации измеряемого излучения.

В.6.2 Определение зависимости показания фотометра от поляризации излучения проводят по В.5.2 для неполяризованного излучения от точечного источника, распространяемого вдоль оптической оси.

Примечания

1 Свет от ИС с нитью накала, как правило, поляризован. Деполяризация может быть достигнута размещением слегка наклонной стеклянной пластины напротив ИС. Положение стеклянной пластины для полной деполяризации определяют с помощью поляризационно-независимого приемника (например, безоконного плоского кремниевый фотодиода, расположенного перпендикулярно падению света), размещенного за поляризационным фильтром. Для полной поляризации излучения, поляризатор (например, два листа поляризаторов, совмещенные параллельными осями) помещают перед ИС. Поляризатор может вращаться вокруг направления падения излучения для изменения положения плоскости поляризации.

2 Для полной поляризации используют второй поляризатор (анализатор). После установления полной поляризации, второй поляризатор удаляют. Затем измеряют максимальный Y_{\max} и минимальный Y_{\min} выходные сигналы фотометра при вращении первого поляризатора.

В.6.3 Погрешность чувствительности фотометра к поляризации падающего излучения функция $f_s(\varepsilon, \varphi)$ рассчитывают по формуле

$$f_s(\varepsilon, \varphi) = \frac{Y_{\max}(\varepsilon, \varphi) - Y_{\min}(\varepsilon, \varphi)}{Y_{\max}(\varepsilon, \varphi) + Y_{\min}(\varepsilon, \varphi)} \quad (\text{В.24})$$

где Y_{\max} – максимальный выходной сигнал;
 Y_{\min} – минимальный выходной сигнал.

В.6.4 Для того чтобы функция реакции фотометрической головки зависела только от поляризации, характеристики f_s определяют при следующих геометрических условиях:

- угол падения излучения $\varepsilon = 30^\circ$, $\varphi = 0^\circ$ при измерении освещенности;
- угол падения излучения $\varphi = 0^\circ$ при измерении сферической освещенности;
- угол падения излучения $\varepsilon = 60^\circ$, $\varphi = 30^\circ$ при измерении цилиндрической и полуцилиндрической освещенности;
- угол падения излучения $\varepsilon = 0^\circ$ при измерении яркости.

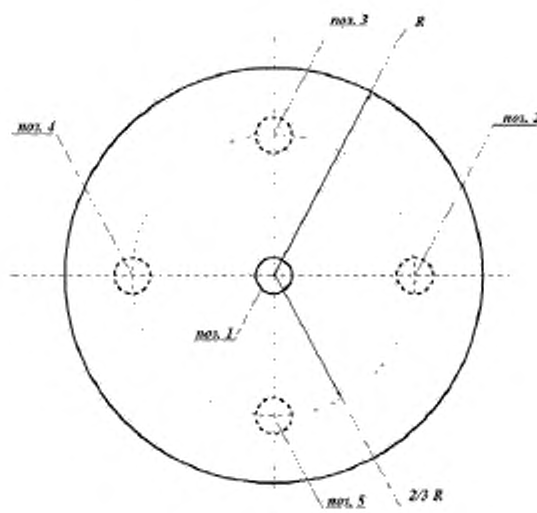
В.7 Влияние неоднородной чувствительности приемной поверхности фотометрической головки

В.7.1 Чувствительность фотометрической головки (включая относительную спектральную чувствительность), в целом определяемая конструкцией, может зависеть от места попадания света на приемную поверхность фотометрической головки (зональная характеристика). Эта зависимость исчезает при равномерно освещенной апертуре фотометрической головки.

В.7.2 При проведении измерений ИС располагают согласно В.4.3 и В.5.2. Круглая диафрагма размером $1/10$ приемной поверхности фотометрической головки должна находиться перед ней. Попадание рассеянного света на приемную поверхность фотометрической головки должно быть исключено. Круглую диафрагму помещают в каждую из пяти позиций перед входным отверстием следующим образом:

- центр полностью открытой диафрагмы совмещают с центром входного отверстия (позиция 1);
- центр полностью открытой диафрагмы размещают на окружности размером $2/3$ радиуса входного отверстия (позиции от 2 до 5). Позиции 2–5 чередуют с интервалом 90° относительно центра входного отверстия.

Расположение круглой диафрагмы относительно входного отверстия приемной поверхности фотометрической головки показано на рисунке В.7.



R – радиус диафрагмы

Рисунок В.7 – Расположение круглой диафрагмы относительно входного отверстия приемной поверхности фотометрической головки

В.7.3 Для определения погрешности неоднородной чувствительности приемной поверхности фотометрической головки функцию f_s рассчитывают по формуле

$$f_9 = \frac{\sum_{i=2}^5 |Y_i - Y_1|}{4Y_1} \quad , \quad (\text{B.25})$$

где Y_i – выходной сигнал от первоначального значения освещенности E в каждой из четырех позиций 2–5 в плоскости входного отверстия фотометрической головки;

Y_1 – сигнал с тем же начальным значением E освещенности в центре входного отверстия.

В.8 Влияние изменения фокусировки яркомера

В.8.1 Показания яркомеров с фокусирующей системой, настроенной на одинаковую яркость в поле измерения, могут изменяться при изменении расстояния до объекта.

В.8.2 Для измерения влияния изменения фокусного расстояния используют эталон яркости, светящаяся поверхность которого больше поля измерения и размеров приемной поверхности фотометрической головки.

Эталон яркости располагают на расстоянии около 10 см перед входным отверстием. Яркость эталона устанавливают на уровне 90 % от полной шкалы требуемого значения. Излучение измеряют фотометрической головкой на максимальном, а затем на минимальном расстоянии фокусировки, указанном изготовителем.

В.8.3 Погрешность изменения фокусного расстояния определяют по формуле

$$f_{12} = \frac{Y_1}{Y_2} - 1 \quad , \quad (\text{B.26})$$

где Y_1 – выходной сигнал, полученный на минимальном расстоянии;

Y_2 – выходной сигнал, полученный на максимальном расстоянии.

В.9 Погрешность при переходе от стандартного источника типа А к источникам с другим спектральным составом

В.9.1 При измерениях световых величин ИС или ОП, спектральный состав которых отличается от спектрального состава стандартного источника типа А, возникает дополнительная погрешность, вызванная отличием относительной спектральной чувствительности используемого прибора $S(\lambda)$ от относительной спектральной световой эффективности излучения для стандартного фотометрического наблюдателя $V(\lambda)$ по ГОСТ 8.332. Значение погрешности оказывает влияние спектральный состав ИС.

В.9.2 Погрешность, возникающую при переходе от источника типа А к источникам с другим спектральным составом излучения, %, вычисляют по формуле

$$f_1(z) = (1 - \alpha_z) 100 \quad , \quad (\text{B.27})$$

где

$$\alpha_z = \frac{\int \varphi_z(\lambda) \cdot S(\lambda) \cdot d\lambda \int \varphi_A(\lambda) \cdot V(\lambda) \cdot d\lambda}{\int \varphi_z(\lambda) \cdot V(\lambda) \cdot d\lambda \int \varphi_A(\lambda) \cdot S(\lambda) \cdot d\lambda} \quad , \quad (\text{B.28})$$

где $\varphi_z(\lambda)$ – источник со спектральным составом, отличным от спектрального состава источника типа А.

В.9.3 Измерение погрешности проводят для любых источников света, спектральный состав которых отличается от спектрального состава источника типа А.

В.10 Погрешность нелинейности световой характеристики фотоприемника

В.10.1 Линейность световой характеристики приемника, обусловленная пропорциональностью между входным и выходным сигналом в заданном диапазоне входных данных, соответствует постоянной чувствительности приемника в этом диапазоне.

Примечания

1 При измерениях указывают диапазон значений входных величин приемника, при которых соблюдается линейность характеристики преобразования.

2 Использование произвольных электронных схем приводит к нарушению линейности диапазона фотоприемника.

В.10.2 Наиболее точный метод измерения линейности световой характеристики фотометрической головки основан на принципе аддитивности энергетических потоков нескольких источников или отверстий.

В.10.3 Погрешность нелинейности световой характеристики фотометрической головки вычисляют по формуле

$$f_3(Y) = \frac{Y}{Y_{\max}} \frac{X_{\max}}{X} - 1 \quad (B.29)$$

где Y – выходной сигнал, полученный при входном сигнале X ;
 X_{\max} – входной сигнал, соответствующий максимальному выходному сигналу (наибольшее значение измеряемого диапазона);

Y_{\max} – выходной сигнал при освещении фотоголовки входным сигналом X_{\max} .

Указанное значение рассчитывают для каждого диапазона измерений, максимальное из полученных значений считают общей погрешностью

$$f_3 = \text{Max} \left[f_3(Y) \right] \quad (B.30)$$

Характеристику f_3 приводят для каждого диапазона измерений.

В.11 Погрешность округления

В.11.1 Округление значения погрешности аналоговых дисплеев фотометров определяется классом аналоговых приборов ГОСТ 23706.

В.11.2 Погрешность f_4 прибора класса точности N определяют по формуле

$$f_4 = kN, \quad (B.31)$$

где k – коэффициент, учитывающий изменение диапазона выходных значений ($k=10$, если переключатель измеряемого диапазона 1:10),

$$k = \frac{Y_{B \max}}{Y_{A \max}}, \quad (B.32)$$

где $Y_{B \max}$ – максимальное значение на менее чувствительной шкале;

$Y_{A \max}$ – максимальное значение на более чувствительной шкале.

В.11.3 Точность цифровых дисплеев фотометров определяют отклонениями в дисплеях и преобразованием отклонения (в общем ± 1 цифра). Значение погрешности определяют по формуле

$$f_4 = \left| f_d \right| + \left| \frac{kD}{P_{\max}} \right|, \quad (B.33)$$

где f_d – относительное отклонение дисплея;

k – коэффициент изменения выходных значений;

D – возможное отклонение младшего разряда (например, ± 1 цифра);

P_{\max} – максимальная дисплейная возможность цифрового прибора (например, в $3\frac{1}{2}$ разрядный дисплей $P_{\max} = 1999$).

В.11.4 Характеристики и погрешность f_4 определяют в соответствии с классом выходных данных фотометра для учета наибольшего отклонения на границе диапазона изменения.

В.12 Погрешность утомляемости фотометрической головки

В.12.1 Утомляемость – обратимое временное изменение чувствительности приемника при работе в постоянных условиях освещения.

Примечание – При работе фотометра обратимые изменения могут произойти как с интегральной чувствительностью, так и со спектральной чувствительностью приемника.

Утомляемость, как правило, тем больше, чем выше освещенность, создаваемая на поверхности фотометрической головки.

Снижение чувствительности всегда связано с температурным эффектом, вызванным чрезмерным облучением фотометрической головки. Температурные изменения, вызванные переоблучением светочувствительных элементов, не всегда могут быть устранены с помощью термостатических регуляторов.

В.12.2 Погрешность утомляемости определяют при стабильном освещении фотометрической головки в направлении, перпендикулярном к приемной поверхности, при уровне освещенности, близком к используемому в реальном измерении. Температуру окружающей среды, напряжение питания и др. следует поддерживать посто-

яными. Выходной сигнал измеряют как функцию освещенности. Перед началом измерений в условиях стабильного освещения фотометрическая головка должна находиться в темноте не менее 24 ч.

В.12.3 Погрешность утомляемости $f_5(t)$ определяют по формуле

$$f_5(t) = \frac{Y(t)}{Y(t_0)} - 1 \quad (B.34)$$

где t – время, прошедшее с момента начала освещения фотометрической головки стабильным источником излучения;

$Y(t)$ – выходной сигнал в момент времени t ;

t_0 – момент начала считывания показания после освещения приемника в течение 10 с.

В.12.4 Допускается характеризовать утомляемость с помощью одной числовой величины, определяемой по формуле

$$f_5 = \left| \frac{Y_{t30}}{Y_{t0}} - 1 \right| \quad (B.35)$$

где Y_{t30} – показание прибора через 30 мин после начала освещения;

Y_{t0} – показания прибора через 10 с после начала освещения.

В.13 Температурная зависимость

В.13.1 Температурная зависимость – влияние температуры окружающей среды на абсолютную чувствительность и относительную спектральную чувствительность фотометра. Если фотометр работает при температуре окружающей среды, отличающейся от температуры, при которой проведена его калибровка, то при измерениях возникают ошибки.

В.13.2 Для определения температурной зависимости измерения проводят при следующих значениях температуры окружающей среды 15 °С, 25 °С и 40 °С. Перед измерениями фотометр должен достичь теплового равновесия со средой. Фотометр достигает теплового равновесия в течение одного часа.

П р и м е ч а н и е – Фотометрическую головку освещают только во время измерения. Фотометры, используемые в полевых условиях, проверяют при температуре окружающей среды 5 °С или 0 °С. Измерения проводят при максимальном значении уровня освещенности фотометрической головки из выбранного диапазона измерений.

В.13.3 Погрешность характеристики температурной зависимости определяют функцией

$$f_6(T) = \frac{Y(T)}{Y(T_0)} - 1 \quad (B.36)$$

где $Y(T)$ – выходной сигнал при температуре T ;

$Y(T_0)$ – выходной сигнал при температуре окружающей среды, равной 25 °С.

В.13.4 Для вычисления характеристики температурной зависимости используют формулу

$$f_6 = \left| \frac{Y(T_2) - Y(T_1)}{Y(T_0)} \frac{\Delta T}{T_2 - T_1} \right| \quad (B.37)$$

При измерении в помещениях принимают следующие значения:

$T_2=40$ °С; $T_1=15$ °С; $T_0=25$ °С; $\Delta T=2$ °С.

При измерении вне помещений принимают следующие значения:

$T_2=40$ °С; $T_1=0$ °С; $T_0=25$ °С; $\Delta T=2$ °С.

В.14 Оценка модуляции света

В.14.1 При освещении приемника излучения модулированным светом значение на выходе считывающего элемента фотометра может отклоняться от среднего арифметического значения, если частота модулированного света меньше, чем частота, установленная нижним пределом, либо если она больше пиковой частоты, и превышен запас, рассчитанный на перегрузки, либо если недостаточно времени для распознавания.

В.14.2 Нижний предел частоты f_l (верхний предел частоты f_u) для синусоидально модулированного излучения (модуляция 1-й степени, см. рисунок В.14).

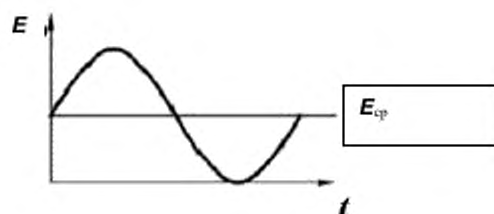


Рисунок В.14 – Синусоидально модулированное излучение 1-й степени модуляции

В.14.3 Измерения верхнего и нижнего пределов частоты выполняют светодиодами, сила света которых модулирована синусоидально источником питания. В этом случае не требуется равномерности освещения приемной поверхности приемника излучения. Средства измерения выбирают так, чтобы среднее значение излучения от ИС, используемого для измерения, оставалось постоянным при изменении частоты модуляции. Опыт показывает, что излучение модулированного (несинусоидального) света, создаваемого диском с вращающимися секторами и питанием от источника постоянного тока, может быть измерено на частотах до 104 Гц. Использование этого метода позволяет достичь более высоких значений освещенности, однако для диска с размером сектора 50 % рабочего цикла уровень сигнала при измерении модулированного излучения должен быть менее половины шкалы данного диапазона измерений.

В.14.4 Характеристику частотных эффектов задают функцией

$$f_7(v) = \frac{Y(v)}{Y(v_0 = 0 \text{ Hz})} - 1 \quad (B.38)$$

где Y – выходной сигнал при освещении приемника немодулированным излучением, $v = 0$ Гц;

$Y(v)$ – выходной сигнал при освещении модулированным излучением.

Эффект модуляции характеризует выражение

$$f_7 = \frac{Y(v = 100 \text{ Hz})}{Y(v_0 = 0 \text{ Hz})} - 1 \quad (B.39)$$

В.15 Погрешность, вызванная изменением диапазона измерений

В.15.1 Погрешность, вызванная изменением диапазона измерения, является системным отклонением, возникающим при переключении фотометра с одного диапазона на соседний.

В.15.2 Для измерения отклонений при смене диапазона необходимо создать на фотометрической головке освещенность, соответствующую показанию 90 % полной шкалы нижнего диапазона А. Затем освещенность увеличивают в k раз и, соответственно в k раз диапазон А изменяется на диапазон В.

Примечания

1 Для фотометров с цифровым дисплеем смена диапазона происходит, как правило, в соотношении 1:10, $k = 10$.

2 Для фотометров с линейной выходной характеристикой сигнал моделируют стабилизированным источником тока в момент выключения фотометрической головки.

В.15.3 Погрешность при изменении диапазона измерений f_{11} определяют по формуле

$$f_{11} = \left| \frac{Y_B}{kY_A} \right| - 1 \quad (B.40)$$

где Y_A – выходное значение в диапазоне А для входной величины X_A , которая соответствует 90 % полной шкалы (максимальное значение в случае, если используют цифровые измерительные приборы);

Y_B – выходное значение в диапазоне В для входной величины X_B , которая в k раз больше X_A . Величина, измеренная в этом диапазоне, соответствует 90 % от полной шкалы в диапазоне А (максимальное показание в случае, если используют цифровые измерительные приборы);

k – коэффициент, определяемый по В.12.

В.15.4 Погрешность f_{11} определяют для каждой смены диапазона измерений.

**Приложение Г
(обязательное)****Измерение отражательной способности зеркал с учетом влияния
неровности поверхности****Г.1 Требования к источнику света**

Г.1.1 Для измерений используют вспомогательный ИС с постоянной силой света в телесном угле, вершина которого находится на фотозэлементе с максимальной освещенностью, на которую рассчитан гониофотометр. В качестве вспомогательного источника допускается использовать лампу накаливания в колбе из молочного стекла. Площадь проекции ИС на плоскость, параллельную плоскости фотозлемента, должна быть от 1500 до 5000 мм².

Г.1.2 ИС должен быть жестко закреплен на панели так, чтобы его излучение покрывало всю используемую площадь зеркала.

Г.2 Последовательность измерений

Г.2.1 Гониофотометр должен быть установлен под углом 0°. Вспомогательный ИС устанавливают в плоскости с вертикальной осью вращения и проводят измерение силы света.

Г.2.2 Вспомогательный ИС перемещают по фотометрической скамье на расстояние, равное 0,1 максимальной длины ИС. Излучение от вспомогательного ИС должно быть направлено на фотозлемент. Показания прибора, с поправкой на увеличение расстояния между фотозлементом и вспомогательным ИС, регистрируют через каждые 30° по азимуту.

Г.2.3 Приведенные в В.2.2 измерения повторяют с вспомогательным ИС на расстояниях, равных 0,2; 0,3; 0,4; и 0,5 длины ОП.

Г.3 Критерии оценки

Стандартное отклонение показаний от среднего значения не должно превышать 1,5 % и каждое показание не должно отличаться от среднего более чем на 5 %.

УДК 621.316:006.354

ОКС 29.140.40

ОКП 34 6100

Ключевые слова: источники света, приборы осветительные, методы измерений, формат данных

Подписано в печать 01.10.2014. Формат 60x84¹/₈.

Усл. печ. л. 2,79. Тираж 39 экз. Зак. 3554.

Подготовлено на основе электронной версии, предоставленной разработчиком стандарта

ФГУП «СТАНДАРТИНФОРМ»

123995 Москва, Гранатный пер., 4.
www.gostinfo.ru info@gostinfo.ru