
ФЕДЕРАЛЬНОЕ АГЕНТСТВО
ПО ТЕХНИЧЕСКОМУ РЕГУЛИРОВАНИЮ И МЕТРОЛОГИИ



НАЦИОНАЛЬНЫЙ
СТАНДАРТ
РОССИЙСКОЙ
ФЕДЕРАЦИИ

ГОСТ Р ИСО
9241-305—
2012

ЭРГОНОМИКА ВЗАИМОДЕЙСТВИЯ ЧЕЛОВЕК-СИСТЕМА

Часть 305

Оптические лабораторные методы испытания электронных видеодисплеев

ISO 9241-305:2008
Ergonomics of human-system interaction — Part 305:
Optical laboratory test methods for electronic visual displays
(IDT)

Издание официальное



Москва
Стандартинформ
2015

Предисловие

1 ПОДГОТОВЛЕН Автономной некоммерческой организацией «Научно-технический центр сертификации электрооборудования» (НТЦСЭ) «ИСЭП» на основе собственного аутентичного перевода на русский язык международного стандарта, указанного в пункте 4

2 ВНЕСЕН Техническим комитетом по стандартизации ТК 452 «Безопасность аудио-, видео-, электронной аппаратуры, оборудования информационных технологий и телекоммуникационного оборудования»

3 УТВЕРЖДЕН И ВВЕДЕН В ДЕЙСТВИЕ Приказом Федерального агентства по техническому регулированию и метрологии от 29 ноября 2012 г. № 1338-ст

4 Настоящий стандарт идентичен международному стандарту ИСО 9241-305:2008 «Эргономика взаимодействия человек-система. Часть 305. Оптические лабораторные методы испытания электронных видеодисплеев» (ISO 9241-305:2008 «Ergonomics of human-system interactions — Part 305: Optical laboratory test methods for electronic visual displays»).

При применении настоящего стандарта рекомендуется использовать вместо ссылочных международных стандартов соответствующие им национальные стандарты Российской Федерации, сведения о которых приведены в дополнительном приложении ДА

5 ВВЕДЕН ВПЕРВЫЕ

Правила применения настоящего стандарта установлены в ГОСТ Р 1.0—2012 (раздел 8). Информация об изменениях к настоящему стандарту публикуется в ежегодном (по состоянию на 1 января текущего года) информационном указателе «Национальные стандарты», а официальный текст изменений и поправок — в ежемесячном информационном указателе «Национальные стандарты». В случае пересмотра (замены) или отмены настоящего стандарта соответствующее уведомление будет опубликовано в ближайшем выпуске ежемесячного информационного указателя «Национальные стандарты». Соответствующая информация, уведомление и тексты размещаются также в информационной системе общего пользования — на официальном сайте Федерального агентства по техническому регулированию и метрологии в сети Интернет (www.gost.ru)

© Стандартинформ, 2015

Настоящий стандарт не может быть полностью или частично воспроизведен, тиражирован и распространен в качестве официального издания без разрешения Федерального агентства по техническому регулированию и метрологии

Содержание

1 Область применения	1
2 Нормативные ссылки	1
3 Термины и определения	1
4 Общие положения	1
4.1 Измерения — основные измерения и производные процедуры	1
4.2 Структура	2
4.3 Матрица условий измерений, методов и процедур	2
5 Условия проведения измерений	2
5.1 Подготовительные работы и процедуры	2
5.2 Испытательные аксессуары	6
5.3 Испытательные изображения	11
5.4 Схема измерения — позиции измерения и положение измерительного прибора	21
5.5 Светоизмерительное устройство (СИУ)	23
5.6 Область измерений	25
5.7 Угловая апертура	25
5.8 Временные характеристики измерительного прибора	26
5.9 Освещенность при испытании	26
5.10 Прочие условия окружающей среды при испытаниях	33
6 Методы измерения	34
6.1 Основные светотехнические измерения	34
6.2 Измерения профиля сигнала яркости	39
6.3 Измерения направленного света	41
6.4 Измерение временных характеристик	42
6.5 Измерения отражения	53
6.6 Анализ яркости	63
6.7 Анализ контраста	69
6.8 Анализ цвета	76
6.9 Размеры и геометрические характеристики	81
6.10 Геометрические параметры и дефекты	89
6.11 Настройка дисплеев мнимого изображения	104
7 Соответствие	115
Приложение А (справочное) Обзор стандартов серии ИСО 9241	116
Приложение В (справочное) Рекомендации по типам методов измерения	120
Приложение С (справочное) Матрица процедур измерения и их источников	122
Приложение D (справочное) Двухнаправленная функция распределения отражательной способности (BDRF)	129
Приложение E (справочное) Рекомендации по анализу неопределенности измерения	131
Приложение F (справочное) Реконструкция распределения яркости пошаговым исполнением микрокоманд	135
Приложение ДА (справочное) Сведения о соответствии ссылочных международных стандартов национальным стандартам Российской Федерации	136
Библиография	137

Общие положения

Международная организация по стандартизации (ИСО) является Всемирной федерацией национальных организаций по стандартизации (организаций — членов ИСО). Разработка международных стандартов осуществляется техническими комитетами ИСО. Каждая организация-член, заинтересованная в деятельности, послужившей основанием для создания технического комитета, имеет право быть представленной в этом комитете. Международные организации, как правительственные, так и неправительственные, взаимодействующие с ИСО, также принимают участие в этой работе. По вопросам стандартизации в области электротехники ИСО тесно сотрудничает с Международной электротехнической комиссией (МЭК).

Международные стандарты разрабатываются в соответствии с Директивами ИСО/МЭК, часть 2.

Основная задача технических комитетов состоит в подготовке международных стандартов. Проекты международных стандартов, одобренные в технических комитетах, рассылаются организациям — членам на голосование. Для публикации проекта в качестве международного стандарта требуется одобрение не менее 75 % голосовавших организаций — членов ИСО.

Следует обратить внимание на то, что некоторые элементы настоящего документа могут быть субъектом патентных прав. ИСО не несет ответственности за идентификацию какого-либо или всех таких патентных прав.

Международный стандарт ИСО 9241-305 подготовлен техническим комитетом ТК 159 «Эргономика», ПК 4 «Эргономика взаимодействия человек-система».

Настоящее первое издание ИСО 9241-305 вместе с ИСО 9241-302 отменяет и заменяет ИСО 13406-1:1999 и ИСО 9241-8:1997. Вместе с ИСО 9241-302, ИСО 9241-303 и ИСО 9241-307 оно также отменяет и заменяет ИСО 9241-7:1998 и ИСО 13406-2:2001 и частично заменяет ИСО 9241-3:1992. Технический пересмотр выполнен относительно следующих положений:

- термины и определения, относящиеся к электронным визуальным дисплеям, перемещены и сведены в ИСО 9241-302;
- методы испытаний и требования обновлены с учетом последних достижений науки и техники, однако вопросы, входящие в область распространения ИСО 9241 и ИСО 13406, остались, по существу, без изменений;
- все основные эргономические требования сведены в ИСО 9241-303;
- применение эргономических требований к разным технологиям дисплеев, областям применения и условиям окружающей среды, включая методы испытаний и критерии приемки испытуемых изделий по принципу «соответствует/не соответствует», приведены в ИСО 9241-307;
- лабораторные методы испытаний на базе таких требований приведены в ИСО 9241-305.

Серия стандартов ИСО 9241 под общим названием «Эргономические требования при выполнении офисных работ с использованием видеодисплейных терминалов (ВДТ/VDТ)» состоит из следующих частей:

- Часть 1: Общее введение;
- Часть 2: Руководство по требованиям к производственным задачам;
- Часть 4: Требования к клавиатуре;
- Часть 5: Требования к расположению рабочего места и осанке оператора;
- Часть 6: Руководство по рабочим условиям окружающей среды;
- Часть 9: Требования к неклавиатурным устройствам ввода;
- Часть 11: Руководство по применению;
- Часть 12: Представление информации;
- Часть 13: Руководство пользователя;
- Часть 14: Диалоги типа меню;
- Часть 15: Диалоги команд;
- Часть 16: Диалоги непосредственного управления;
- Часть 17: Диалоги заполнения форм.

Серия стандартов ИСО 9241 под общим названием «Эргономика взаимодействия человек-система» состоит из следующих частей:

- Часть 20: Руководство по доступности оборудования и услуг в области информационно-коммуникационных технологий;
- Часть 110: Принципы организации диалога;

- Часть 151: Руководство пользовательскими интерфейсами Интернета;
- Часть 171: Руководство по доступности программного обеспечения;
- Часть 300: Введение в требования к электронным видеодисплеям;
- Часть 302: Терминология для электронных видеодисплеев;
- Часть 303: Требования к электронным видеодисплеям;
- Часть 304: Методы испытаний пользовательских характеристик электронных видеодисплеев;
- Часть 305: Оптические лабораторные методы испытания электронных видеодисплеев;
- Часть 306: Методы оценки электронных видеодисплеев в условиях эксплуатации;
- Часть 307: Методы анализа и проверки соответствия электронных видеодисплеев;
- Часть 308: Дисплеи с электронной эмиссией за счет поверхностной проводимости (SED);
- Часть 309: Дисплеи на органических светоизлучающих диодах (OLED);
- Часть 400: Принципы и требования к устройствам физического ввода;
- Часть 410: Критерии проектирования устройств физического ввода;
- Часть 920: Руководство по тактильным взаимодействиям.

Введение

Настоящий стандарт подготовлен при поддержке Ассоциации по стандартизации в области видеoeлектроники (VESA) рабочей группы по измерению плоскопанельных дисплеев (FPDM). Разделы, взятые из стандарта VESA по измерению плоскопанельных дисплеев (FPDM), приведенного в библиографии [10], приведены в приложении С.

Методы, приведенные в настоящем стандарте, призваны оказать помощь испытательным лабораториям (лабораториям изготовителей изделий и испытательным центрам) в принятии решения относительно соответствия конкретного электронного дисплея другим соответствующим частям ИСО 9241, если такое решение можно принять в условиях лаборатории. Настоящий стандарт не устанавливает, как выбирать параметры настройки дисплея или материальное обеспечение для проведения испытания, репрезентативного в отношении предписанного реального использования. Такая оценка должна производиться испытательной лабораторией и должна быть приведена в протоколе испытания.

Первоначально серия международных стандартов ИСО 9241 состояла из семнадцати частей и устанавливала эргономические требования к выполнению офисных работ с использованием видеодисплейных терминалов. В процессе пересмотра серия была реструктурирована для расширения области применения с включением других смежных стандартов для удобства в работе. Общее наименование пересмотренной серии стандартов ИСО 9241 «Эргономика взаимодействия человек-система» отражает изменения и увязывает данную серию стандартов с общим названием сферы действия ТК 159 ИСО «Эргономика», ПК 4 «Эргономика взаимодействия человек-система». Пересмотренный и состоящий из множества частей стандарт структурирован в виде серии стандартов, пронумерованных в цифрах второго порядка: серия 100 относится к интерфейсам программного обеспечения, серия 200 — к человекоориентированному проектированию, серия 300 — к визуальным дисплеям, серия 400 — к устройствам физического ввода и т.д.

Обзор всех стандартов серии ИСО 9241 приведен в приложении А.

ЭРГОНОМИКА ВЗАИМОДЕЙСТВИЯ ЧЕЛОВЕК-СИСТЕМА

Часть 305

Оптические лабораторные методы испытания электронных видеодисплеев

Ergonomics of human-system interaction.
Part 305. Optical laboratory test methods for electronic visual displays

Дата введения — 2014—07—01

1 Область применения

Настоящий стандарт устанавливает оптические методы испытаний и экспертные методы наблюдений, применяющиеся для оценки эргономических требований, предъявляемых к работе дисплеев, установленных ИСО 9241-303.

2 Нормативные ссылки

В настоящем стандарте использованы ссылки на следующие стандарты, обязательные при применении настоящего стандарта. Для датированных ссылочных стандартов применяется только указанное издание. Для недатированных ссылочных стандартов применяется последнее издание ссылочного стандарта, включая все изменения и поправки:

ИСО 9241-302 Эргономика взаимодействия человек-система — Часть 302: Терминология для электронных видеодисплеев (ISO 9241-302, Ergonomics of human-system interaction — Part 302: Terminology for electronic visual displays);

ИСО 9241-303 Эргономика взаимодействия человек-система — Часть 303: Требования к электронным видеодисплеям (ISO 9241-303, Ergonomics of human-system interaction — Part 303: Requirements for electronic visual displays);

ИСО 9241-307 Эргономика взаимодействия человек-система — Часть 307: Методы анализа и проверки соответствия электронных видеодисплеев (ISO 9241-307, Ergonomics of human-system interaction — Part 307: Analysis and compliance test methods for electronic visual displays).

3 Термины и определения

В настоящем стандарте применены термины по ИСО 9241-302.

4 Общие положения

4.1 Измерения — основные измерения и производные процедуры

Серия оптических лабораторных измерений, необходимых для оценки соответствия, приведенная в настоящем стандарте, подразделяется на основные измерения, обозначенные буквой М и номером измерения, и измерительные процедуры, обозначенные буквой Р и номером процедуры (и буквой в случае дополнительных процедур). Дополнительная информация, включая заключения по разработке методов и их использованию для определения процедур соответствия, представлена в приложении В.

4.1.1 Основные измерения (или оценка) — Метод М

Основные измерения должны определять фундаментальный метод в максимально простой форме. Большинство обязательных измеряемых параметров (такие как расположение экрана, направление

наблюдения, тестовое изображение) не установлены техническими условиями. Результат, соответствующий техническим условиям, — это физическая величина или некоторое другое определенное прямым измерением свойство, не включающее какую-либо обработку полученных данных. Данные результаты обычно не используются непосредственно в процедурах проверки соответствия, указанных в ИСО 9241-307. В комбинированной процедуре измерения (см. 4.1.2.) для получения наборов или групп данных рекомендуется использовать основное измерение.

Основные измерения устанавливают допустимые типы измерительных приборов, параметры измерительных приборов, какие-либо параметры по умолчанию («постоянные условия измерения») и перечень параметров, которые изменяют по комбинированной процедуре измерения («конфигурируемые условия измерения»). Последние параметры часто определяются процедурой проверки соответствия (см. ИСО 9241-307).

4.1.2 Комбинированная процедура измерения — Процедура Р

Комбинированные процедуры измерения — это методики, по которым собирают и оценивают физические величины, измеряемые с использованием основного метода (см. 4.1.1). Данные процедуры ссылаются на основные измерения и могут устанавливать специальные требования для «конфигурируемых условий измерения». Они также включают любые нестандартные процедуры подготовки. Результат процедуры измерения — ряд основных величин (например, область или угловое распределение яркости) или производных величин (например, яркостный контраст, цветовой контраст). Нередко комбинированные процедуры могут иметь некоторые конфигурируемые условия измерения, определяемые по процедуре проверки соответствия (см. ИСО 9241-307).

4.2 Структура

Методы измерения, изложенные в настоящем стандарте имеют следующую структуру:

- a) Техническое задание: указание цели и измеряемых величин.
- b) Применимость: описание типа дисплея/прибора, в отношении которого производится определенное измерение.
- c) Подготовка и настройка: описание фиксированных и настраиваемых условий измерений, дополнительного вспомогательного оборудования и других специальных предварительных требований.
- d) Процедура: описание измерения или указание основного метода измерения.
- e) Анализ: описание анализа измеренных данных.
- f) Отчет: описание формы представления данных, включая число значащих цифр, где необходимо.
- g) Примечания: описание проблем или другой необходимой информации, не отраженной в других пунктах.

4.3 Матрица условий измерений, методов и процедур

Матрица условий измерений, методов и процедур при сравнении различных первичных документов (включая предыдущие международные стандарты) приведена в приложении С.

Примечание — Большинство процедур в настоящем стандарте взято, целиком или частично, из ИСО 9241-3:1992 (см. приложение С и библиографию).

5 Условия проведения измерений

5.1 Подготовительные работы и процедуры

5.1.1 Стандартная подготовка ЭЛТ-мониторов (мониторов с электронно-лучевой трубкой)

Необходимо достаточное количество времени для стабилизации яркости дисплея — минимум 20 мин.

5.1.1.1 Технологически зависимые параметры

Ручное размагничивание в измеряемой позиции (для цветных дисплеев). Внешнее размагничивание (неручная активация внутренней системы).

5.1.1.2 Очистка

Необходимо убедиться, что дисплей чистый.

5.1.1.3 Центрирование

Экран дисплея должен быть установлен таким образом, чтобы плоскость, касательная к поверхности экрана в его центре, была параллельна осям систем(ы) измерения.

Угол наклона: активная область дисплея должна быть ориентирована таким образом, чтобы горизонтальная линия, проходящая через центр экрана, была параллельна горизонтальной оси средства измерения и/или полному углу поворота указателя измерительного прибора.

5.1.1.4 Параметры настройки яркости и контраста

Необходимо настроить блок регулировки яркости до момента отсекания раstra.

Регулирование должно быть выполнено при условиях освещения для определенного согласованного маршрута обработки, как определено в ИСО 9241-307.

После установки яркости на значение по умолчанию должна быть настроена яркость в центре экрана до 100 кд/м² при 20%-ной нагрузке экрана. Если это не достижимо, необходимо зафиксировать яркость в центре экрана.

Параметры настройки должны оставаться неизменными для всех измерений.

5.1.1.5 Размер изображения

Необходимо использовать, если возможно, заводские настройки или значения по умолчанию.

В ином случае должен быть установлен указанный размер.

5.1.1.6 Управляющие уровни видеосигнала

Если для дисплея используется аналоговый интерфейс, то управляющий уровень должен быть определен для линий видеосигнала.

Большинство приложений управляет стандартным RGB интерфейсом с уровнем или 0,47 В, или 0,7 В (соответственно 2/3 видеосигнала и полный видеосигнал). Рекомендуется использование одного из этих значений. Используемое значение должно быть указано.

5.1.2 Стандартная подготовка ЖК-монитора (жидкокристаллического дисплея)

Плоскопанельный дисплейный блок, который будет испытываться, должен быть физически подготовлен к испытанию.

5.1.2.1 Прогрев дисплея

Необходимо достаточное количество времени для стабилизации яркости дисплея — минимально 20 мин. Если время определено изготовителем, то дисплей должен прогреваться в течение указанного времени (не более 1 ч).

5.1.2.2 Технологически зависимые параметры

Испытание должно проводиться при нормальных эксплуатационных условиях для блока питания.

Отклонения в настройках дисплея должны быть установлены до значений при его типовом использовании. Любой режим отражения или фильтр, необходимый для испытания, указанного в 6.5, должны устанавливаться при каждом испытании.

Один установочный параметр должен быть использован для каждого полного цикла испытаний. Если предусмотрены множественные настройки, то предполагаются многократные полные циклы испытаний.

5.1.2.3 Очистка

Необходимо убедиться, что дисплей чистый.

5.1.2.4 Центрирование

Экран дисплея должен быть выровнен таким образом, чтобы плоскость, касательная к поверхности экрана в его центре, была параллельна осям систем измерения.

Угол наклона: активная область дисплея должна быть ориентирована таким образом, чтобы горизонтальная линия, проходящая через центр экрана, была параллельна горизонтальной оси средства измерения и/или полному углу поворота указателя измерительного прибора.

5.1.2.5 Параметры настройки яркости и контраста

Яркость и контраст дисплея должны быть настроены на значения по умолчанию или предварительно заданные значения

Параметры настройки должны оставаться неизменными для всех измерений.

Регулирование должно быть выполнено при условиях освещения для определенного согласованного маршрута обработки, как определено в ИСО 9241-307.

5.1.2.6 Размер изображения

Необходимо использовать, если возможно, заводские настройки или значения по умолчанию. В ином случае должен быть установлен указанный размер.

5.1.2.7 Управляющие уровни видеосигнала

Если для дисплея используется аналоговый интерфейс, то управляющий уровень должен быть определен для линий видеосигнала.

Большинство приложений управляет стандартным RGB интерфейсом с уровнем или 0,47 В, или 0,7 В (соответственно 2/3 видеосигнала и полного видеосигнала). Рекомендуется использование одного из этих значений. Используемое значение должно быть указано.

5.1.3 Стандартная подготовка дисплея с фронтальной проекцией (системы с фиксированным разрешением)

5.1.3.1 Прогрев дисплея

Измерения выполняют после 100-часовой работы проекционной лампы (время приработки). После включения минимальная продолжительность прогрева должна быть 1 ч, если иное не определено в ИСО 9241-307.

5.1.3.2 Технологически зависимые параметры

Испытание должно проводиться при нормальных эксплуатационных условиях для блока питания. Отклонения в настройках дисплея должны быть установлены до значений при его типовом использовании. Любой режим отражения или фильтр, необходимые для проведения испытания, указанного в 6.5, должны устанавливаться при каждом испытании.

Один установочный параметр должен быть использован для каждого полного цикла испытаний. Если предусмотрены множественные настройки, то предполагаются многократные полные циклы испытаний.

5.1.3.3 Очистка

Необходимо убедиться, что дисплей чистый.

5.1.3.4 Центрирование

Все оптические приборы, регуляторы сведения лучей и фокус должны быть установлены так, чтобы спроецированное изображение казалось резким на большей части облучаемой поверхности. Системы с фронтальной проекцией должны быть помещены относительно экрана согласно техническим требованиям изготовителя для значений угла, высоты и расстояния. Системы с обратной проекцией должны быть установлены так, чтобы изображение заполнило экран полностью (но не переполняло его).

5.1.3.5 Параметры настройки яркости и контраста

Орган управления, предназначенный для регулировки яркости, устанавливают в положение, при котором в верхней части испытательной таблицы должно быть видимо и различимо максимальное число яркостных полос, соответствующих уровням яркости 0 %, 5 %, 10 % и 15 %.

Контрастность должна изменяться регулятором от минимального до максимального значения, при котором в нижней части испытательной таблицы становятся видимы и различимы яркостные полосы, соответствующие уровням яркости 85 %, 90 %, 95 % и 100 %, или до тех пор, пока яркость изображения больше не будет увеличиваться из-за ограничения схемой автоматической регулировки яркости.

Настройки органов управления остаются неизменными при всех измерениях. Регулирование должно быть выполнено при условиях освещения для определенного согласованного маршрута обработки, как определено в ИСО 9241-307.

5.1.3.6 Размер изображения

Необходимо использовать, если возможно, заводские настройки или значения по умолчанию. В ином случае должен быть установлен указанный размер.

5.1.3.7 Управляющие уровни видеосигнала

Следует соединить проектор с ноутбуком или с другим генератором сигнала. Генератор сигнала должен выдавать типичное напряжение RGB сигнала значением 0,7 В — 0,07 В. Фокус должен быть настроен на получение максимальной резкости изображения.

5.1.4 Стандартная подготовка дисплея с плазменной панелью

Необходимо достаточное количество времени для стабилизации яркости дисплея — минимально 20 мин.

5.1.4.1 Технологически зависимые параметры

Испытание должно проводиться при нормальных условиях эксплуатации для блока питания. Отклонения в настройках дисплея должны быть установлены до значений при его типовом использовании. Любой режим отражения или фильтр, необходимые для проведения испытания, указанного в 6.5, должны устанавливаться при каждом испытании.

Один установочный параметр должен быть использован для каждого полного цикла испытаний. Если предусмотрены множественные настройки, то предполагаются многократные полные циклы испытаний.

5.1.4.2 Очистка

Необходимо убедиться, что дисплей чистый.

5.1.4.3 Центрирование

Экран дисплея должен быть установлен таким образом, чтобы плоскость, касательная к поверхности экрана в его центре, была параллельна осям системы(систем) измерения.

Угол наклона: активная область дисплея должна быть ориентирована таким образом, чтобы горизонтальная линия, проходящая через центр экрана, была параллельна горизонтальной оси средства измерения и/или полному углу поворота указателя измерительного прибора.

5.1.4.4 Параметры настройки яркости и контраста

Необходимо настроить блок регулировки яркости до отсекания раstra.

Регулирование должно быть выполнено при условиях освещения для определенного согласованного маршрута обработки, как определено в ИСО 9241-307.

После настройки яркости на значение по умолчанию должна быть настроена яркость в центре экрана до 100 кд/м^2 при 20%-ной нагрузке экрана. Если это недостижимо, необходимо зафиксировать яркость в центре экрана.

Параметры настройки должны оставаться неизменными для всех измерений.

5.1.4.5 Размер изображения

Необходимо использовать, если возможно, заводские настройки или значения по умолчанию. В ином случае должен быть установлен указанный размер.

5.1.4.6 Управляющие уровни видеосигнала

Если для дисплея используется аналоговый интерфейс, то управляющий уровень должен быть определен для линий видеосигнала.

Большинство приложений управляет стандартным RGB интерфейсом с уровнем или 0,47 В, или 0,7 В (соответственно 2/3 видеосигнала и полный видеосигнал). Рекомендуется использование одного из этих значений. Используемое значение должно быть указано.

5.1.5 Переносные устройства

Образец плоскпанельного дисплея, который будет испытываться, должен быть физически подготовлен к испытаниям.

5.1.5.1 Прогрев дисплея

Необходимо достаточное количество времени для стабилизации яркости дисплея (минимально 20 мин). Если время определено изготовителем, то дисплей должен быть прогрет в течение указанного времени (не более 1 ч).

5.1.5.2 Технологически зависимые параметры

Испытание должно проводиться при нормальных условиях эксплуатации для блока питания. Отклонения в настройках дисплея должны быть установлены до значений при его типовом использовании. Любой режим отражения или фильтр, необходимые для проведения испытания, указанного в 6.5, должны устанавливаться при каждом испытании.

Один установочный параметр должен быть использован для каждого полного цикла испытаний. Если предусмотрены множественные настройки, то предполагаются многократные полные циклы испытаний.

5.1.5.3 Очистка

Необходимо убедиться, что дисплей чистый.

5.1.5.4 Центрирование

Экран дисплея должен быть ориентирован таким образом, чтобы плоскость, касательная к поверхности экрана в его центре, была параллельна осям систем измерения.

Угол наклона: активная область дисплея должна быть ориентирована таким образом, чтобы горизонтальная линия, проходящая через центр экрана, была параллельна горизонтальной оси средства измерения и/или полному углу поворота указателя измерительного прибора.

5.1.5.5 Параметры настройки яркости и контраста

Яркость и контраст дисплея должны быть настроены на значения по умолчанию или предварительно заданные значения.

Параметры настройки должны оставаться неизменными для всех измерений.

Регулирование должно быть выполнено при условиях освещения для определенного согласованного маршрута обработки, как определено в ИСО 9241-307.

5.1.5.6 Размер изображения

Необходимо использовать, если возможно, заводские настройки или значения по умолчанию. В ином случае должен быть установлен указанный размер.

5.1.5.7 Управляющие уровни видеосигнала

Если для дисплея используется аналоговый интерфейс, то управляющий уровень должен быть определен для линий видеосигнала.

Большинство приложений управляет стандартным RGB интерфейсом с уровнем или 0,47 В, или 0,7 В (соответственно 2/3 видеосигнала и полного видеосигнала). Рекомендуется использование одного из этих значений. Используемое значение должно быть указано.

5.2 Испытательные аксессуары

Для выполнения измерений, установленных настоящим стандартом, необходимы указанные ниже устройства.

5.2.1 Эталон зеркала

Эталоны зеркала главным образом используются для того, чтобы проверить геометрическое центрирование и для изменения направления света от источника в светоизмерительное устройство (СИУ).

Любая плоская и ровная подложка с лицевой поверхностью, покрытой, например, серебром или алюминием, и защищенная тонким слоем прозрачного диэлектрика, образует поверхность зеркала с коэффициентом отражения 95 % или более. Стандартные зеркала с покрытием обратной стороны не должны использоваться, так как происходят многократные отражения, которые делают эти зеркала не подходящими для целей калибровки.

Зеркало, изготовленное из черного стекла с гладкой поверхностью (то есть высоко абсорбирующего стекла), — еще один пример эталона. Коэффициент зеркального отражения такой поверхности зеркала без покрытия определяется коэффициентом преломления стекла в функции длины световой волны и находится в диапазоне от 4 % до 5 % при вертикальном падении луча и увеличивается с углом наклона.

Данные зеркала применяют для измерения отражающих свойств дисплейных устройств, так как коэффициент отражения находится скорее в области нескольких процентов, чем в области 90 %, и соответственно является величиной того же порядка, что и отражение испытываемого оборудования (ИО).

Калибровка: для обеспечения низких неопределенностей измерений эталоны зеркал должны калиброваться точно для той задачи, для которой их будут использовать (например, при одном и том же угле наклона).

ВНИМАНИЕ — Требуется, чтобы отражающие зеркала были ненаправленными, т. е. имели один и тот же коэффициент зеркального отражения для углов вращения зеркала относительно нормали к поверхности. По той же причине очистка зеркал должна проводиться тщательно, и результат должен быть проверен визуально.

5.2.2 Эталон матовости

Характеристики и оценка матовости дисплейных устройств в значительной степени зависят от геометрии освещения (например, от углового разворота источника света) и апертуры приемника. Эталон матовости используется для сравнения и корреляции результатов измерений при разных схемах измерения степени матовости.

Эталон матовости — это плоская поверхность, которую обычно используют для рассеяния падающего света вокруг направления отражения. Эталоны матовости изготавливают, например, из черного стеклянного зеркала, создавая микроструктуры в предварительно отполированной поверхности.

Эталоны матовости обычно калибруются, используя термин «единицы блеска». Для того чтобы сделать их пригодными для измерений дисплея, их следует повторно откалибровать, например направленным рассеянием при конкретной схеме расположения источника и приемника.

Примечание — Эталоны матовости чрезвычайно чувствительны к поверхностному загрязнению, нанесенному, например, прикосновением пальца; они требуют бережного обращения и хранения в соответствующем контейнере.

5.2.3 Эталон диффузного отражения

При использовании идеальных эталонов диффузного отражения весь падающий свет рассеивается одинаково во всех направлениях (характеристики Ламберта), таким образом, яркость при рассмотрении из различных направлений (под постоянным освещением) будет постоянной. Эталоны диффузного отражения используются для измерения падающего света (освещенность) с помощью яркости эталона. Коэффициент диффузного отражения типового объекта может быть определен при сравнении с калиброванным эталоном.

Эталоны диффузного отражения могут быть с широким диапазоном значений коэффициента отражения (от нескольких процентов до 99 %). Эталоны диффузного отражения ранее делались из тщательно очищенного $BaSO_4$ (сернистого бария) или порошка MgO (оксида магния), отпрессованного в пластину с плоской поверхностью. Однако они были очень чувствительны к старению и к адсорбции на поверхности, что делало их весьма непрактичными в использовании. Современные эталоны диффузного отражения сделаны из спрессованного порошка PTFE (тефлона) и имеют достаточную прочность при обработке и использовании.

Необходимо рассмотреть три аспекта для эталонов диффузного отражения: направленное распределение рассеянного света (идеально однородного), среднее количество света, отраженного от эталона

(в идеале 100 %), и изменение коэффициента отражения в зависимости от длины волны светового диапазона. При изготовлении эталонов диффузного отражения можно добиться больших значений коэффициента диффузного отражения (99 %), но, к сожалению, эти эталоны далеки от того, чтобы быть идеальными рассеивателями.

Эталон диффузного отражения могут использоваться для получения значений освещенности из измерения яркости эталона ($E = \pi L_{std} / \beta_{std}$) только при геометрии измерения, используемой для определения коэффициента яркости эталона, β , геометрии, используемой для калибровки эталона. Если коэффициент отражения (или диффузный коэффициент отражения) связан с эталоном, как значения 98 % или 99 % обычно связаны с коэффициентом отражения, то эти значения могут использоваться только для равномерного полусферического освещения. Если изолированный источник используется под некоторым углом, то нет никакой причины ожидать, что значение 99 % будет даже близко к собственному значению коэффициента яркости для этой геометрической конфигурации. Поэтому измерение и калибровка эталонов диффузного отражения должны быть выполнены с использованием той же самой геометрии, которая будет использоваться при фактическом измерении (см. 6.5.8).

Примечание — Эталон диффузного отражения чрезвычайно чувствителен к поверхностному загрязнению, нанесенному, например, прикосновением пальца; они требуют бережного обращения и хранения в соответствующем контейнере. Если поверхность эталона запачкана или загрязнена, то некоторые такие эталоны можно отшлифовать песком (некоторым требуется вода с песком) или их можно очистить для восстановления максимального рассеяния поверхности (см. инструкции поставщика).

5.2.4 Устройства размагничивания

Отображение цвета в мониторе с электронно-лучевой трубкой (ЭЛТ) зависит от статического магнитного поля земли. В частности, поворот включенного ЭЛТ-монитора может вызвать изменения в отображении цвета. ЭЛТ может быть «обнулена» до стандартных настроек по умолчанию с помощью устройства размагничивания. Для обеспечения повторяемости результатов испытания в лабораторной практике принято размагничивать монитор с ЭЛТ, используя внешнее, а не встроенное устройство размагничивания монитора.

Устройство размагничивания состоит из сильного магнита, который создает статическое магнитное поле. При ручном размагничивании этот магнит перемещают круговыми движениями перед дисплеем, постепенно отходя от монитора. Круговые движения восстанавливают характеристики монитора, а удаление магнита от монитора уменьшает его воздействие на ЭЛТ, в результате происходит уравнивание отображения цвета.

5.2.5 Вуалирование яркого света с использованием усеченного конуса

Усеченный конус используется как инструмент для уменьшения количества рассеянного света, ухудшающего измерения выходной световой эмиссии монитора. Усеченный конус имеет угол при вершине 90° и выполнен из 10-миллиметрового черного винилового пластика с глянцевой поверхностью на обеих сторонах. На рисунке 1 показан образец вуалирования яркого света с использованием усеченного конуса.

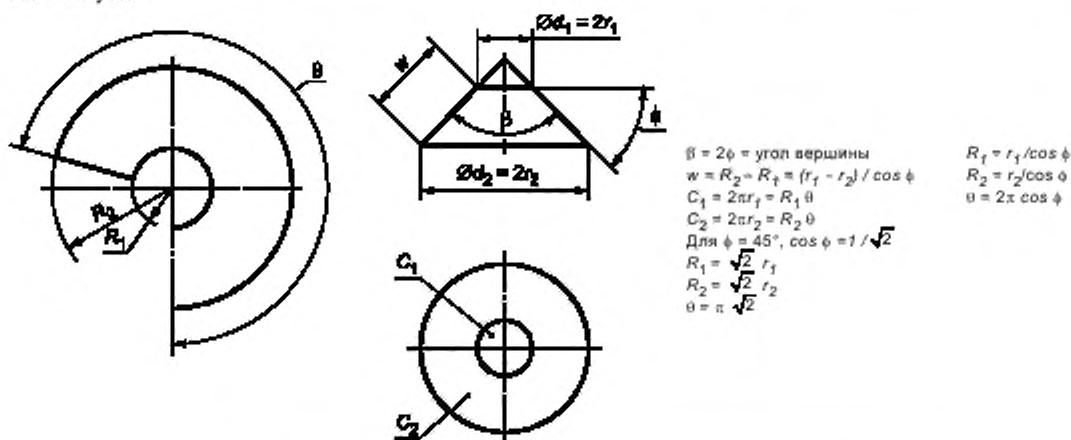


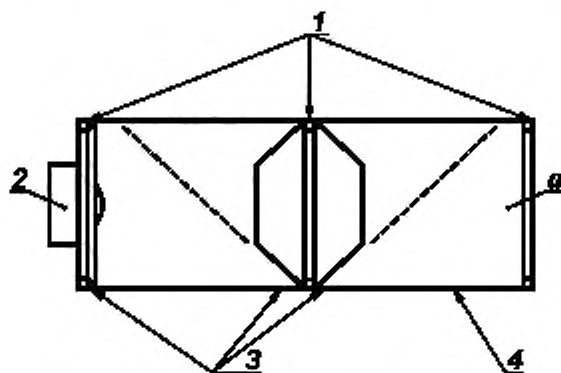
Рисунок 1 — Образец вуалирования яркого света с использованием усеченного конуса

Уравнения, приведенные на рисунке 1, устанавливают взаимосвязь угла при вершине усеченного конуса с внутренним и внешним диаметрами на плоской поверхности, которая может быть легко разрезана с использованием механического инструмента для резки пластика, например циркуля с острой кромкой. Следует расположить один конец циркуля в центре и вращать другой конец с резакром вокруг центра до тех пор, пока материал не отделится. Можно также отделить материал другим способом, сгибая и разгибая пластик вдоль надреза с небольшим усилием. Сначала необходимо вырезать внешний диаметр, иначе будет потерян опорный центр.

5.2.6 Трубка подавления рассеянного света и проекционный шаблон

Рассеянный свет может являться результатом вуалирующей блескости, окружающих условий освещения или света от дисплея, отраженного от предметов в комнате и возвращенного обратно на поверхность экрана дисплея. В большинстве случаев это влияние нежелательно, особенно когда необходимо измерить яркость уровня черного или освещенность. В данном пункте представлены два возможных варианта для уменьшения искажений рассеянного света: использование трубки подавления рассеянного света (ТПРС) и использование щелевой оправки.

ТПРС состоит из длинного отрезка пластиковой трубки, как показано на рисунке 2. Несколько установленных усеченных конусов обеспечивают экранирование и изменение направления отраженного света. Длина и диаметр трубки, апертюра конуса зависят от параметров измерения, но обычно используют следующие размеры: 9,5 см — внутренний диаметр, 30,5 см — длина и 5 см — апертюра. Трубка должна быть черной и глянцевой. Глянцевая поверхность обеспечивает рассеянное (незеркальное) отражение приблизительно на 0,2 %, тогда как черная плоскость дает в лучшем случае приблизительно от 2 % до 3 % рассеянного отражения. Следует осторожно установить в определенное положение черный глянцевый конус, ТПРС должна направлять зеркальное отражение от внутренней поверхности трубки и от головки измерителя освещенности. Задняя пластина должна быть достаточно тонкой, чтобы отражения от ее краев не сказывались на измерении освещенности.



1 — кольца, 2 — прибор измерения освещенности; 3 — черные глянцевые конусы;
4 — черная глянцевая трубка; а — со стороны проектора

Рисунок 2 — Трубка подавления рассеянного света

Для того чтобы выполнить измерения освещенности малой зоны дисплеев с фронтальной проекцией, используется щелевой адаптер. Щелевой адаптер, изображенный на рисунке 3, изготовлен из черного ацеталевого пластика с возможностью монтажа измерителя освещенности таким образом, чтобы различные детекторные головки можно было центрировать на задней стороне ТПРС. Для рассмотрения малых зон измерения была разработана щель, обеспечивающая настройку апертюры, с использованием бритвенных лезвий, покрытых черным глянцем. Лезвия закреплены стопорными винтами, обеспечивающими настройку. Это позволяет пользователю контролировать зону проектируемого изображения, которое будет измерено. Таким образом, измерение контрастной модуляции возможно с помощью регулирования апертюры, которая позволяет или только черной, или только белой части изображения освещать детекторную головку.

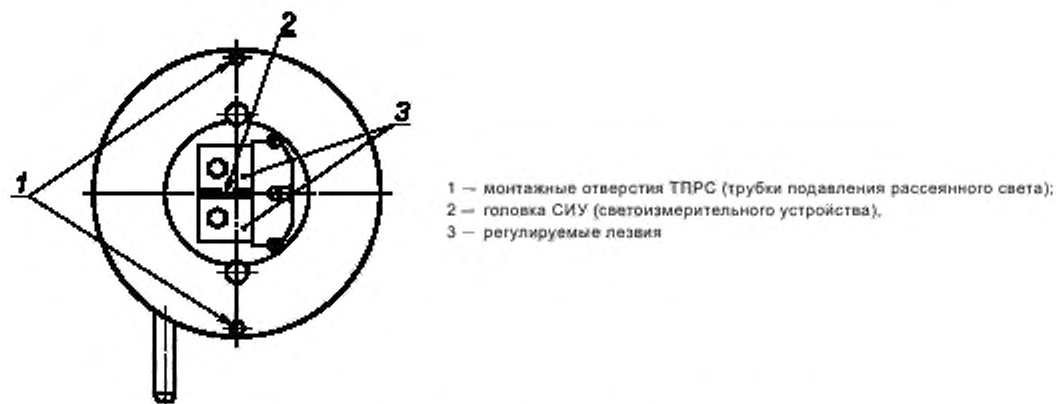


Рисунок 3 — Щелевая оправка для измерителя освещенности

5.2.7 Дубликаты шаблона

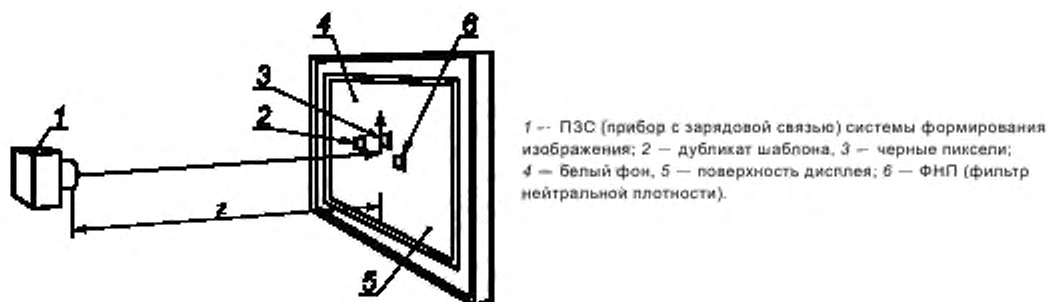
Поскольку шаблон черного глянцевого конуса не эффективен для измерения яркости малой зоны черного, то может быть использован другой шаблон. Этот шаблон, называемый дубликатом шаблона, представляет собой кусок черного материала размером, равным области, которую предполагается измерить. Если экран является шероховатым, то шаблон помещают на экране дисплея в непосредственной близости от пиксельной поверхности (см. рисунок 4). Если предполагается, что дубликат шаблона абсолютно черный, то любой сигнал яркости, измеренный на шаблоне, является дополнением вуалирующей блескости. Это дополнение может быть вычтено из измеренного значения выводимого изображения, чтобы получить более точное значение измеренной достоверной яркости. Таким образом, для данной зоны черного пикселя A_p откорректированная измеренная яркость черного равняется

$$L'_b = L_b - L_g,$$

где L_b — яркость черного образца (без коррекции блескости);

L_g — яркость, дополненная вуалирующей блескостью (измеренная яркость дубликата).

На рисунке 4 также показан фильтр нейтральной плотности (ФНП), служащий для проверки измерений дубликата шаблона. Фильтр и дубликат шаблона должны иметь тот же размер, что и измеряемая зона черного пикселя. Квадратный шаблон должен быть вырезан из непрозрачного черного глянцевого пластика (толщиной приблизительно 0,25 мм), хотя может использоваться и другой черный материал. Глянцевый материал выбран из-за его способности уменьшать диффузные отражения от окружающей среды. Необходимы меры, позволяющие избежать любых зеркальных отражений от глянцевой поверхности. Фотошаблон дубликата линии может быть создан с помощью черной нити, также можно использовать нейлон, человеческий волос, конский волос, тонкий провод, стержень карандаша (графит) или полосу ленты (закрашенную черным маркером, если материал недостаточно черный).



Примечание — Параметр z описан в таблице 1.

Рисунок 4 — Использование дубликата шаблона для компенсации вуалирующей блескости

5.2.8 Сбор данных

Замеры в функции от времени, полученные с помощью СИУ, собираются, хранятся, обрабатываются и отображаются запоминающими устройствами, такими как компьютер или запоминающий осциллограф.

5.2.9 Виброзащищенный измерительный стенд

Дисплей и СИУ должны быть расположены на алюминиевой панели виброзащищенного измерительного стенда. Перемещений измерительного стенда должно быть по крайней мере в 10 раз меньше, чем перемещений дрожания изображения.

5.2.10 Измерительные приборы для определения размеров

5.2.10.1 Окулярная сетка: обычное линованное увеличительное стекло (линейка которого имеет известную цену деления) для измерения очень малых размеров. Сетка обычно помещается в полевую диафрагму в пределах окуляра измерительного микроскопа.

5.2.10.2 Линейка: стальная линейка (разрешающая способность — в мм) либо эквивалентный аналоговый или цифровой микрометр для измерения малых размеров. Для измерения больших размеров, которые имеют проецируемое изображение, можно использовать стальную мерную ленту (разрешающая способность — в мм).

5.2.10.3 Градуированная шкала: линейная и угловая шкалы рекомендуются для достижения точной настройки.

5.2.11 Источник равномерного освещения

Источник света фотометрического шара может применяться для обеспечения:

- источника калиброванного сигнала яркости, если он должным образом калиброван, и
- источника сигнала яркости, который однороден по порту вывода.

Диаметр порта вывода, равный $1/3$ диаметра сферы или менее, обеспечивает от $\pm 1\%$ до $\pm 2\%$ неоднородности сигнала яркости через порт вывода, если внутренняя область фотометрического шара будет покрыта рассеивающим белым материалом с отражательной способностью, равной 96 % или более. Этот источник очень удобен для многих видов диагностики. Если он хорошо спроектирован, то очень стабилен. Его однородность трудно обеспечить с другими источниками.

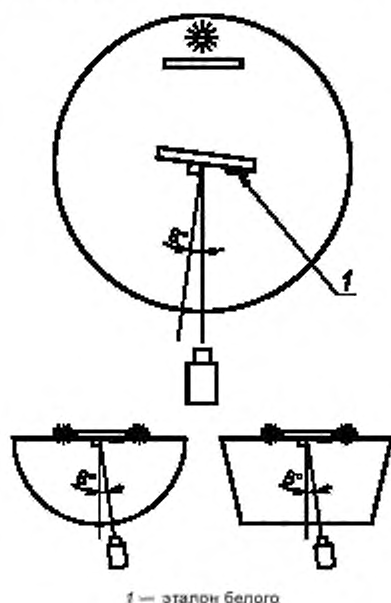
5.2.12 Окружающие оболочки

В качестве окружающей оболочки лучше всего использовать фотометрический шар. Однако бывают случаи, когда используются окружающие оболочки, менее совершенные (см. рисунок 5). Успех их использования зависит от того, насколько равномерна во всех направлениях освещенность перед дисплеем.

Равномерно освещенная белая полусфера предпочтительна в случае, если нет фотометрического шара. Если это невозможно, то может быть создан кожух. Он должен быть раскрашен белой матовой краской. Могут использоваться другие формы (полусфера или фотометрический шар, размер которого меньше высоты или ширины экрана). Самое главное, чтобы окружающая оболочка имела относительно однородное распределение сигнала яркости вблизи ($\pm 30^\circ$) от перпендикуляра к поверхности дисплея. Диаметр отверстия должен быть больше, чем диаметр линзы СИУ (входного зрачка СИУ) на 20 % — 30 %. Необходимо избегать любого прямого света от источников или ярких отражений от любой поверхности (кроме непосредственно экрана) при нажатии линзы СИУ, чтобы минимизировать нежелательное появление вуалирующей блескости отраженного сигнала яркости. Так как размер отверстия больше размера линзы, то СИУ должно быть отодвинуто от отверстия назад, чтобы только часть экрана была видна СИУ. Это обеспечит отсутствие при измерении искажения вуалирующей блескости. Необходимо проверить отражение от внутреннего диаметра отверстия, которое может также способствовать искажению блика. На отверстии следует сделать фаску.

5.2.13 Увеличительный прибор

Ювелирная лупа: увеличивающий окуляр, используемый для осмотра пикселей. 10-кратное увеличение является стандартным и должно быть достаточным для большинства применений. Следует обратить внимание на возможные искажения изображения.



1 — эталон белого

Рисунок 5 — Сферическая и полусферическая окружающая оболочка

5.3 Испытательные изображения

Испытательные изображения, которые используются в методиках проведения измерений в разделе 6, описаны ниже. Параметры для каждого изображения определены или в методике проведения измерений, или в методике проверки на соответствие, приведенной в ИСО 9241-307. Эти параметры включают технические требования к цвету переднего плана (графического изображения или текста) и цвету фона. Цвет должен быть определен в элементах основных цветов дисплея; уровни серого и цветного устанавливаются с помощью соответствующих выражений.

Пример 1 — Для цветного сигнала уровень красного $R = 100\%$, зеленого $G = 0\%$, голубого $B = 0\%$.

Пример 2 — Для 50%-ного сигнала серого $R = 50\%$, $G = 50\%$, $B = 50\%$.

Примечание — Любые изображения пикселя на рисунках испытательных изображений показаны только для пояснения.

5.3.1 Показатель ширины знака Н

Параметры для данного испытательного изображения — это цвет переднего плана, цвет фона и шрифт. Испытательное изображение состоит из прописной буквы «Н» без диакритических знаков (см. рисунок 6).

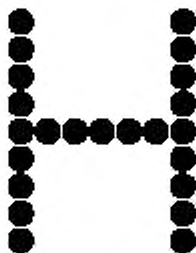


Рисунок 6 — Показатель ширины знака Н

5.3.2 Показатель ширины знака пакета символов

Параметры для данного испытательного изображения — это цвет переднего плана, цвет фона, размер и местоположение пакета. Испытательное изображение состоит из простого пакета символов указанного размера.

5.3.3 Показатель высоты знака Е

Параметры для данного испытательного изображения — это цвет переднего плана, цвет фона и шрифт. Испытательное изображение состоит из прописной буквы «Е» без диакритических знаков (см. рисунок 7).

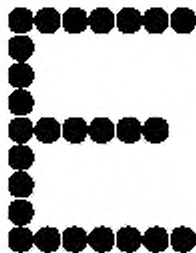


Рисунок 7 — Показатель высоты знака Е

5.3.4 Показатель высоты знака пакета символов

Параметры для данного испытательного изображения — это цвет переднего плана, цвет фона, размер и местоположение пакета. Испытательное изображение состоит из простого пакета символов указанного размера.

5.3.5 Пакет символов

Параметры для данного испытательного изображения — это цвет переднего плана, цвет фона, размер и местоположение пакета. Испытательное изображение состоит из пакета символов на заданном фоне и в заданном месте. Этот шаблон может демонстрировать изменение сигнала яркости (зависящее от изображения) в некоторых технических решениях (см. рисунок 8).



Рисунок 8 — Блок

5.3.6 Формат знака

Параметры для данного испытательного изображения — это цвет переднего плана, цвет фона, местоположение шрифта и сетки-матрицы. Испытательное изображение состоит из символической матрицы (длина × высота), основанной на требованиях, определенных в ИСО 9241-307.

5.3.7 Межзнаковый интервал

Параметры для данного испытательного изображения — это цвет переднего плана, цвет фона, местоположение шрифта и испытательного изображения. Испытательное изображение состоит из двух смежных знаков «М» (см. рисунок 9).

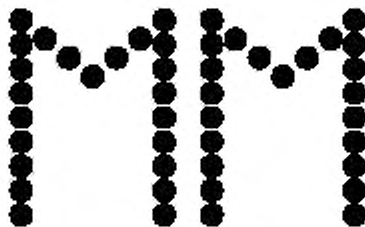


Рисунок 9 — Межзнаковый интервал

5.3.8 Интервал между словами

Параметры для данного испытательного изображения — это цвет переднего плана, цвет фона, местоположение шрифта и испытательного изображения. Испытательное изображение состоит из прописной буквы «Н» без диакритических знаков, за исключением символического шрифта, разработанного как представление печатных шрифтов, или использования пропорционального интервала. При моделировании шрифтов печати может использоваться интервал, используемый в дизайне шрифта. Число пикселей в ширине знака «N» рекомендуется в качестве интервала между словами для шрифтов с пропорционально разделенными словами (см. рисунок 10).

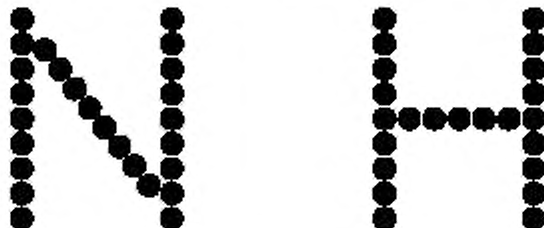


Рисунок 10 — Интервал между словами

5.3.9 Межстрочный интервал

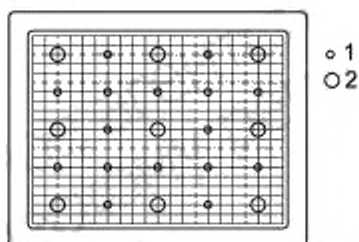
Параметры для данного испытательного изображения — это цвет переднего плана, цвет фона, местоположение шрифта и испытательного изображения. Изображение состоит из двух знаков «Е», каждый из которых расположен на своей линии, один над другим (см. рисунок 11).



Рисунок 11 — Межстрочный интервал

5.3.10 Координатная сетка

Параметры для данного испытательного изображения — это цвет переднего плана, цвет фона, ширина линии и позиции измерения (см. рисунок 12).



1 — точка, размером в пиксель; 2 — точка, размером в 25 пикселей

Рисунок 12 — Координатная сетка (шириной 20 × 20 одиночных пикселей)

5.3.11 Полноэкранный знак Н

Параметры для данного испытательного изображения — это цвет переднего плана, цвет фона, местоположение шрифта и испытательного изображения. Пример прописной буквы «Н» без диакритических знаков приведен на рисунке 13.

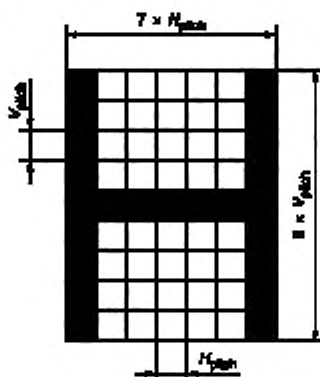


Рисунок 13 — Полноэкранный знак Н

5.3.12 Ортогональность

Параметры для данного испытательного изображения — это цвет переднего плана, цвет фона, местоположение линий.

Пример — Белые линии на черном фоне; вертикальные и горизонтальные линии вдоль верхней, нижней и боковых частей адресуемого экрана, вертикаль и горизонталь в центре экрана (основная и второстепенная оси/малая и большая оси) (см. рисунок 14).

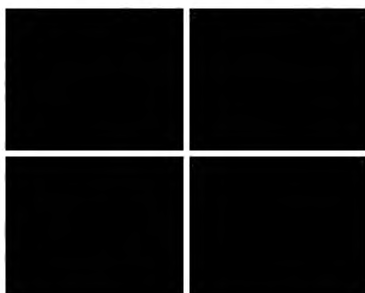


Рисунок 14 — Испытательное изображение ортогональности

5.3.13 Изображение «е»

Параметры для данного испытательного изображения — это цвет переднего плана, цвет фона, местоположение шрифта и испытательного изображения. Изображение состоит из знаков «е», заполняющих весь экран (см. рисунок 15).

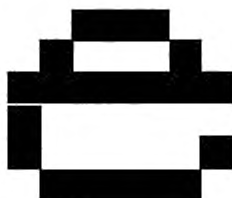


Рисунок 15 — Изображение «е»

5.3.14 Изображение «т»

Параметры для данного испытательного изображения — это цвет переднего плана, цвет фона, местоположение шрифта и испытательного изображения. Изображение состоит из знаков «т», заполняющих весь экран (см. рисунок 16).



Рисунок 16 — Изображение «т»

5.3.15 Горизонтальные полосы

Параметры для данного испытательного изображения — это цвет переднего плана, цвет фона, ширина полосы 1, ширина полосы 2, местоположение испытательного изображения (см. рисунок 17).

5.3.16 Вертикальные полосы

Параметры для данного испытательного изображения — это цвет переднего плана, цвет фона, ширина полосы 1, ширина полосы 2, местоположение испытательного изображения (см. рисунок 17).



Рисунок 17 — Примеры испытательного изображения горизонтальных и вертикальных полос

5.3.17 Полный экран

Параметр для этого испытательного изображения — цвет. Изображение заполняет всю адресуемую область дисплея одним цветом.

5.3.18 Точка

Параметры для данного испытательного изображения — это цвет переднего плана, цвет фона, размер и местоположение испытательного изображения. Изображение состоит из точки пикселя, расположенной в указанном месте, где будет проводиться измерение.

5.3.19 Конвергенция испытательного изображения

Параметр для данного испытательного изображения — размещение линий. Испытательное изображение (белая сетка из пересекающихся линий) должно отображаться на пяти участках экрана, описанных в 5.4.3. Испытательное изображение должно представлять собой линию шириной в три пикселя, яркость крайних пикселей должна составлять 0,5 яркости центрального пикселя. Если такое изображение не может быть отображено, то используется линия в один пиксель или приближенный знак с использованием знака плюс («+»).

Примечание — Использование конвергенции минимизирует ошибку, которая может возникнуть вследствие комбинационных искажений неоднородности яркости. Она также минимизирует различия, возникающие в результате разных алгоритмов, используемых для нахождения центров трех пучков лучей.

5.3.20 Точечный растр

Параметры для данного испытательного изображения — цвет переднего плана, цвет фона, размер точки и их расположение. Это битовое изображение состоит из серии точек. Допускается между каждой точкой использовать один пустой столбец и одну строку.

5.3.21 Одноточечный растр

Параметры для данного испытательного изображения — цвет переднего плана, цвет фона, размер и местоположение испытательного изображения. Изображение состоит из единичной точки, помещаемой в указанные места измерения.

5.3.22 Испытательное изображение, демонстрирующее время отклика

Форма, расположение, цвет, интенсивность, размер и частота мерцания соответствующего испытательного изображения зависят от технического уровня дисплея.

а) Испытательное изображение должно попеременно переключаться между яркостью белого L_w и черного L_b , если не указано иное. При некоторых технологиях время отклика для переходов белый-черный (включить-выключить) незначительно, а для переходов (переключений) шкалы яркости (серой шкалы) время отклика намного больше. Если переключения белый-черный не используются, то это должно быть четко указано для всех заинтересованных сторон.

б) Частота мерцания испытательного изображения должна быть достаточно низкой, чтобы подъем и спад графика зарегистрированной позитивной и негативной оптико-электронной переходной характеристики были плавными, чтобы L_{100} (находящаяся в установившемся режиме) и L_0 (не находящаяся в установившемся режиме) были достоверно определены. Если данное требование не может быть удовлетворено, то L_{100} и L_0 могут быть измерены отдельно при условии, что они дрейфуют незначительно при измерениях переходной характеристики.

с) В случае если яркость асимптотически приближается к установившемуся значению и поэтому не может использоваться для корректного измерения времени отклика, допустимо использовать линию уровня, которая отстоит на 5 % от линии уровня устойчивого состояния, такой как линия уровня 0 % и 100 %.

Если время отклика на 10 % — 90 % больше, чем утроенное время отклика на 20 % — 80 %, то может использоваться эталонная линия уровня со смещением на 5 %. В ином случае время отклика 20 % — 80 % может применяться как замена времени отклика 10 % — 90 %. Это должно быть указано в каком-либо отчетном документе.

д) Испытательное изображение может быть меньше, чем площадь чувствительной поверхности/площадь изображения приемника излучения, если отфильтрованное дополнение яркости фона экрана (площадь чувствительной поверхности приемника излучения не охватывается испытательным изображением) является постоянным. В ином случае переменный фон может быть убран методом обработки изображения.

е) В общем случае испытательное изображение должно быть как можно меньше, так как (в идеале) измеряется отклик единичного пикселя. На практике СИУ часто обеспечивает высокое отношение «сигнал-шум» и повторяемость результатов измерений, если используются большие мишени. Большие мишени могут быть использованы в следующих случаях:

1) когда многопиксельное испытательное изображение формируется и отображается на растровом дисплее, при производимом обновлении испытательного изображения иногда происходит разделение регенерации изображения на 2 или более циклов. Когда эта проблема не может быть устранена, ее следует уменьшить насколько возможно (обычно за счет использования мишеней с небольшим количеством рядов). Аномально большие значения измерений времени формирования изображения T_f , обусловленные разделением испытательного изображения, не должны учитываться;

2) даже внутри одного цикла регенерации изображения требуется некоторое время для электрической адресации/управления пикселями в испытательном изображении из включенного состояния в выключенное. Время обновления испытательного изображения, T_{TRU} — это время между первым и последним обновлением пикселей выбранного испытательного изображения. Размер, форма и расположение тестового изображения должны быть выбраны так, чтобы $T_{TRU} < 0,1 T_f$, где T_f — время формирования изображения.

Для большинства технологий изготовления дисплеев наибольшее возможное значение для T_{TRU} — это время обновления T_R . В этом случае, если $T_R < 0,1 T_f$, выполняется требование для T_{TRU} . Тестовое изображение не должно перекрывать линию стыка на дисплеях с двойным сканированием или мозаичных дисплеях, так как при этом T_{TRU} будет равно T_f . Поскольку T_{TRU} сложно вычислить или измерить, то может быть использована следующая диагностика вместо фактического измерения/вычисления T_{TRU} .

T_f следует измерять дважды: первый раз, используя определенное испытательное изображение, а второй раз — испытательное изображение очень малого размера (одиночный пиксель, если возможно). Если два измерения расходятся не более чем на 5 %, то требования для T_{TRU} выполнены.

5.3.23 Испытательное изображение в виде прямоугольника

Параметры для данного испытательного изображения — это цвет переднего плана, цвет фона, размер прямоугольника (см. рисунок 18).



Рисунок 18 — Примеры испытательных изображений в виде клеток/прямоугольников

5.3.24 Настроечная таблица в виде шахматного поля

Параметры для данного испытательного изображения — это цвет 1, цвет 2, количество вертикальных и горизонтальных прямоугольников. Это настроечная таблица из прямоугольников одинакового размера, чередующихся по цвету 1 и цвету 2. Следует обратить внимание, что для испытательного изображения 4×4 , приведенного на рисунке 19, левый верхний прямоугольник — белый.

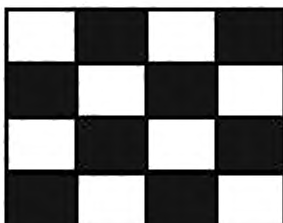


Рисунок 19 — Пример настроечной таблицы в виде шахматного поля

5.3.25 Латинские символы

Параметры для данного испытательного изображения — это цвет переднего плана, цвет фона, размер и местоположение изображения. Символы должны отвечать требованиям представленного набора символов, отображающего соответствующим образом горизонтальные и/или вертикальные штрихи и кривые линии (см. рисунок 20).

5.3.26 Арабские символы

Параметры для данного испытательного изображения — это цвет переднего плана, цвет фона, размер и местоположение изображения. Символы должны отвечать требованиям представленного набора символов, отображающего соответствующим образом горизонтальные и/или вертикальные штрихи и кривые линии (см. рисунок 21).

5.3.27 Китайские символы

Параметры для данного испытательного изображения — это цвет переднего плана, цвет фона, размер и местоположение изображения. Символы должны отвечать требованиям представленного набора символов, отображающего соответствующим образом горизонтальные и/или вертикальные штрихи и кривые линии (см. рисунок 22).

e m

Рисунок 20 — Латинские символы

ص

ى

爱

協調

Рисунок 21 — Арабские символы

Рисунок 22 — Китайские символы

5.3.28 Японские символы

Параметры для данного испытательного изображения — это цвет переднего плана, цвет фона, размер и местоположение изображения. Символы должны отвечать требованиям представленного набора символов, отображающего соответствующим образом горизонтальные и/или вертикальные штрихи и кривые линии. Поскольку изображения японских символов зависят от количества элементов в матрице знаков, следует использовать три образца: 11 × 11, 16 × 16, 72 × 72, как показано на рисунке 23, на котором также представлены знаки хирагана и катакана.

愛

愛

調和

調和

ちわかた

Рисунок 23 — Японские символы (11 × 11, 16 × 16, 72 × 72 точек) и образцы письма хирагана и катакана

5.3.29 Корейские символы

Параметры для данного испытательного изображения — это цвет переднего плана, цвет фона, размер и местоположение изображения. Символы должны отвечать требованиям представленного набора символов, отображающего соответствующим образом горизонтальные и/или вертикальные штрихи и кривые линии (см. рисунок 24).



Рисунок 24 — Корейские символы

5.3.30 Кириллические символы

Параметры для данного испытательного изображения — это цвет переднего плана, цвет фона, размер и местоположение изображения. Символы должны отвечать требованиям представленного набора символов, отображающего соответствующим образом горизонтальные и/или вертикальные штрихи и кривые линии (см. рисунок 25).



Рисунок 25 — Кириллические символы

5.3.31 Греческие символы

Параметры для данного испытательного изображения — это цвет переднего плана, цвет фона, размер и местоположение изображения. Символы должны отвечать требованиям представленного набора символов, отображающего соответствующим образом горизонтальные и/или вертикальные штрихи и кривые линии (см. рисунок 26).



Рисунок 26 — Греческие символы

5.3.32 Тайские символы

Параметры для данного испытательного изображения — это цвет переднего плана, цвет фона, размер и местоположение изображения. Символы должны отвечать требованиям представленного набора символов, отображающего соответствующим образом горизонтальные и/или вертикальные штрихи и кривые линии (см. рисунок 27).



Рисунок 27— Тайские символы

5.3.33 Испытательное изображение — шахматная доска 5 × 5 с пересечениями

Параметры для данного испытательного изображения фиксированы. Данное изображение применяется для гониометрических измерений нестереоскопических дисплеев, которые воспроизводят виртуальное изображение. Для тестирования используют поле 5 × 5 чередующихся черных и белых клеток (шахматную доску) с белыми углами. Четыре прямые тонкие линии проходят через центр изображения, соединяя середину каждой стороны с противоположной и каждый угол с противоположным (см. рисунок 28).

Центр и концы пересекающихся линий отмечают место девяти стандартных позиций измерения (см. 5.4.5). Настраиваемую таблицу 5 × 5 целесообразно использовать при перемещении по экрану, наведении/фокусировке измерительного прибора и определении качества изображения.

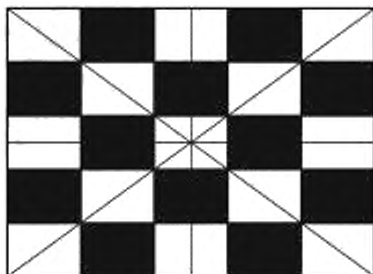


Рисунок 28 — Испытательное изображение — шахматная доска 5 × 5 с пересекющимися линиями

5.3.34 Настройки затенения

Параметры для данного испытательного изображения — это цвет переднего плана, цвет фона, размер и уровни серого цвета. Изображение — это группа расположенных по диагонали прямоугольников восьми оттенков серого (см. рисунок 29).

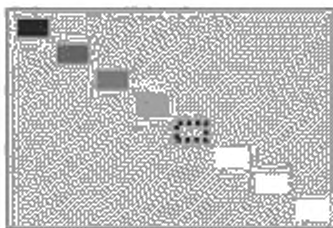


Рисунок 29 — Испытательное изображение настройки затенения

5.3.35 Измерение затенения

Испытательное изображение состоит из группы диагонально расположенных прямоугольников восьми оттенков серого. При данном измерении используются десять изображений: пять одиночных прямоугольников и пять полноэкранных чередующихся изображений уровней серого (см. рисунок 30).

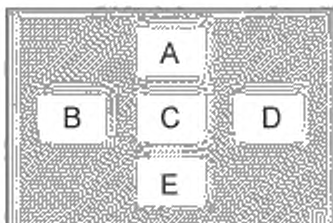


Рисунок 30 — Шаблон прямоугольников с затенением

Как показано на рисунке 30, последовательность пяти изображений прямоугольников — это прямоугольник, последовательно занимающий позиции: сверху (А), слева (В), справа (D), снизу (Е) и в центре (С) экрана с одним прямоугольником для каждого изображения. Слева-направо, сверху-вниз — это порядок чтения во многих языках. Краевые прямоугольники центрированы относительно ближайшей стороны. Стороны прямоугольников составляют примерно от 1/5 до 1/6 ширины и высоты экрана. Прямоугольники отстоят от края экрана примерно на половину своей ширины или высоты.

Размещение прямоугольников должно составлять примерно $\pm 5\%$ линейного размера экрана. Командный уровень прямоугольников представлен G_S , фоновый командный уровень — G_{bkg} . Каждое испытательное изображение с одним прямоугольником отделено от следующего изображения в последовательности гашением всего экрана уровнем серого G_{bkg} .

5.3.36 Регулировочная таблица для проекционного прибора

Параметры для данного испытательного изображения — это цвет переднего плана и цвет фона. Данное изображение используется для настройки проекционных приборов. Орган управления яркостью устанавливают в положение, при котором в верхней строке испытательной таблицы должно быть видно и различимо от соседних максимальное число яркостных полос, соответствующих уровням яркости 0 %, 5 %, 10 % и 15 % (см. рисунок 31).

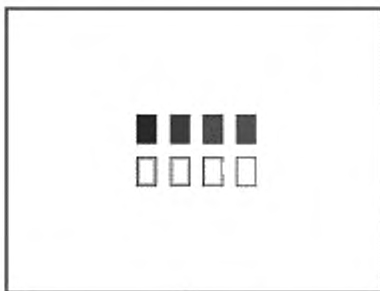


Рисунок 31 — Регулировочная таблица для проекционного прибора

5.3.37 Настраиваемая цветовая таблица проекционного прибора

Испытательная таблица в виде цветных полос состоит из 16 цветов по умолчанию (см. рисунок 32).

100 % Black
100 % Blue
100 % Cyan
100 % Green
100 % Magenta
100 % Red
100 % Yellow
100 % White
50 % Blue
50 % Cyan
50 % Green
50 % Magenta
50 % Red
50 % Yellow
50 % White
50 % Black

Рисунок 32 — Испытательная таблица в виде цветных полос для проекционного прибора

5.4 Схема измерения — позиции измерения и положение измерительного прибора

5.4.1 Перпендикуляр к поверхности экрана дисплея

СИУ следует установить перпендикулярно к поверхности экрана дисплея.

5.4.2 Источник света

Для измерения источника света СИУ следует располагать перпендикулярно к нему. Необходимо сфокусироваться на выходном порте/окне дисплея, заполняя измеряемую область СИУ насколько возможно.

5.4.3 Пять стандартных точек измерения

Пять стандартных точек измерения определяются для проведения измерений различного типа (см. рисунок 33):

- в центре (например, на пересечении двух диагоналей адресуемой области);
- на диагоналях (на расстоянии 10 % длины диагонали от углов адресуемой области экрана).

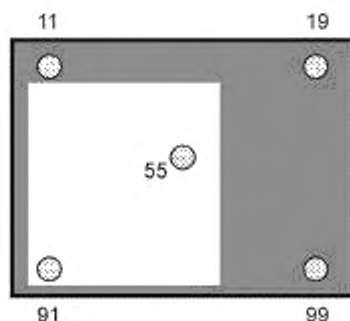


Рисунок 33 — Пять стандартных точек измерения

5.4.4 Одиннадцать стандартных точек измерения

Одиннадцать стандартных точек измерения определяются для проведения измерений различного типа (см. рисунок 34):

- 9 точек располагаются равномерно вдоль диагонали из левого верхнего угла дисплея в правый нижний угол дисплея (адресуемой области дисплея);
- 2 точки располагаются в противоположных углах адресуемой области дисплея.

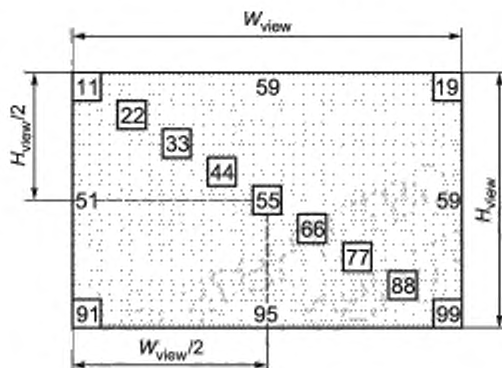


Рисунок 34 — Одиннадцать стандартных точек измерения

5.4.5 Девять стандартных точек измерения

Определяются девять стандартных точек (см. рисунок 34). Они располагаются равномерно вдоль диагонали из левого верхнего угла дисплея в правый нижний угол дисплея (адресуемой области дисплея). Положение аналогично расположению в 5.4.4, за исключением позиций 19 и 91.

5.4.6 Проекционный прибор: 16 точек измерения

Точки измерения — в центре каждого из 16 прямоугольников настроечной таблицы в виде шахматного поля размером 4×4 (см. 5.3.24).

5.4.7 Проекционная установка: 13 точек измерения

Экран разделен на девять прямоугольников одинакового размера. Девять точек измерения приходятся на центры каждого из соответствующих прямоугольников. Последние четыре точки располагаются по углам экрана на расстоянии 5 % длины диагонали от углов. На рисунке 35 круги используются только для определения места измеряемых участков, и при проведении измерений их следует удалить.

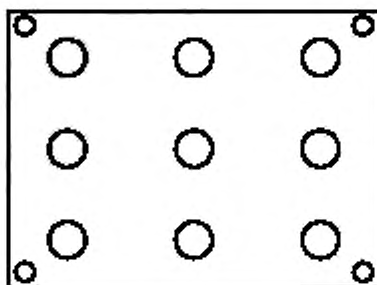


Рисунок 35 — 13 стандартных точек измерения

5.4.8 Центр экрана

Точка измерения находится в центре экрана дисплея.

5.4.9 Визуальное определение

Определение места, где будут проводиться измерения, основано на визуальном осмотре.

5.4.10 Девять стандартных точек измерения для дисплеев виртуального изображения

Этот метод применяется для:

- гониометрических измерений геометрических искажений виртуальных изображений и ХВП (характеристического векторного пространства) в дисплеях-очках;
- измерений типа NED (дихоптический просмотр недоминирующим (ведомым глазом) для монокулярных и бинокулярных, но не стереоскопических устройств или монокулярных устройств на два глаза.

Девять стандартных точек измерения виртуального изображения располагаются в центре изображения, по углам, в центре каждой стороны (см. рисунок 36).

См. также 5.3.33 и 6.11.1.

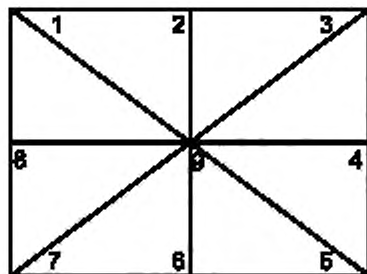


Рисунок 36 — Девять стандартных точек измерения для дисплеев виртуального изображения

5.4.11 Альтернативное расположение девяти точек измерения

Альтернативное расположение девяти стандартных точек измерения установлено VESA (Американской ассоциацией по стандартизации в области видеoeлектроники) (см. рисунок 37 и [10]).

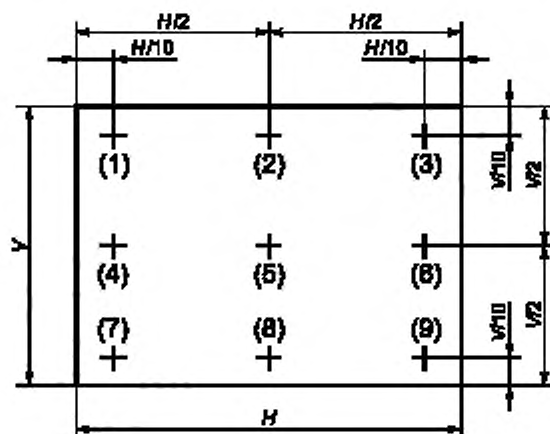


Рисунок 37 — Альтернативное расположение девяти точек измерения (VESA)

5.5 Светоизмерительное устройство (СИУ)

Достоверность того, что измерения на самом деле отражают значение измеряемой величины, определяется многими факторами. Полное описание всех факторов, которые могут повлиять на неопределенность измерения, можно найти в «Руководстве по выражению неопределенности измерений» (GUM) [6]. Обсуждение преобразования ошибок и оценки неопределенности приведено в VESA-2005-5 [10] раздел A108, для терминологии — в разделе A221. Любые числовые значения неопределенности выражаются с использованием расширенной неопределенности с коэффициентом охвата $k = 2$ (двойное среднеквадратическое отклонение или оценка, равная удвоенному среднеквадратическому отклонению).

Относительная расширенная неопределенность измерения яркости с коэффициентом охвата $k = 2$ должна составлять $u_{СИУ} = \pm 5\%$ от яркости или меньше. Сходимость результатов измерения яркости должна быть меньше максимума $\rho_{СИУ} = \pm 5\%$ яркости или неопределенности, обусловленной дискретизацией (в зависимости от того, какое значение больше) за пятиминутный интервал.

Для цвета расширенная неопределенность измерения координат цветности с коэффициентом охвата $k = 2$ вольфрамового осветительного прибора МКО типа А свыше 10 кд/м^2 должна составлять по крайней мере $\pm 0,002$.

Для устройств, в которых используются матричные фотодетекторы для обеспечения измерений яркости с пространственным разрешением, в дополнение к вышеописанным требованиям также необходимо, чтобы такая система обеспечивала за счет аппаратных средств или программного обеспечения неоднородность не более $\pm 2\%$ (1 — мин/макс) для всех элементов обнаружения, используемых для измерения яркости. Если такие СИУ используются для различения мелких деталей на пиксельном уровне, то матричный пиксель должен измерять не более $1/10$ размера наименьшего по горизонтали и вертикали расстояния между субпикселями изображения на дисплее. Например, размер соответствующего элемента должен формироваться по крайней мере десятью детекторными пикселями в горизонтальном или вертикальном направлении. Матрица должна быть профильтрована, чтобы она стала фотопической (вне зависимости от того, когда проводились измерения). Для определения относительной спектральной характеристики чувствительности по кривой видности для дневного зрения человека $V(\lambda)$ должен использоваться такой критерий МКО, чтобы $f'_1 \leq 5\%$ (см. [9]).

Внешнее освещение должно регулироваться во избежание погрешностей, обусловленных отражениями от экрана дисплея при прямом (от контрольно-измерительной аппаратуры, из-за освещения помещения, наличия окон и других источников) и косвенном (от стен, столов, одежды персонала лаборатории и других поверхностей) падении света. Дополнительная погрешность может быть вызвана бликами в объективе или вуалирующей блескостью остального экрана. Для экранов с характерной сильной зависимостью от угла наблюдения влияние бликов/блескости может быть особенно значительным. Измерения систем дисплеев с фронтальной проекцией также могут иметь искажения вследствие рассеянного света от внешнего освещения и обратных отражений от поверхностей помещения. Для уменьшения воздействия должны применяться технологии устранения рассеянного света; для рассмотрения возможных решений см. [13], [14], [15] и [16] и VESA-2005-5 [10] раздел A101.

Перечень устройств, приведенных в 5.5.1—5.5.6, не является исчерпывающим, существуют другие устройства, которые можно применять для конкретного измерения. Тем не менее любое СИУ должно соответствовать минимуму вышеприведенных требований.

5.5.1 Точечный экспонометр

Точечный экспонометр создает изображение объекта на фотодетекторе с помощью линз, а затем эталонную модель этого изображения для проведения измерений. Многие из таких СИУ имеют такое смотровое отверстие/окно или видоискатель (оптический или видео), при которых линзы фокусируют изображение объекта для измерения на апертуре детектора. Всегда важно правильно сфокусировать устройство, чтобы изображение легло главным образом на плоскость измерительной апертуры.

Примечание — Любой прибор с линзами чувствителен к рассеянному свету, и поэтому выбираемые методы должны минимизировать любые искажения.

5.5.2 Измерительный прибор микропрофиля яркости

Эффективная ширина поля измерения фотометра должна быть не больше $1/8$ ширины пикселя для пикселей непрерывного или дискретного распределения яркости.

Для пикселей непрерывного распределения яркости можно использовать поля измерения с щелевой или точечной апертурой. Если используется точечная апертура, то траектория измерения должна проходить через центр(ы) измеряемого пикселя(ей).

Для дисплеев, к которым применимы условия 6.10.9 (M 21.10), должна использоваться точечная апертура.

Для пикселей дискретного распределения яркости (особенно для многоцветной ЭЛТ с теневой маской) должен использоваться фотометр с щелевой диафрагмой или эквивалентный прибор. Длина щели должна составлять по крайней мере четыре ширины одиночного пикселя. Щель должна быть ориентирована параллельно длинной оси измеряемого объекта.

Для измерения может использоваться специальное устройство измерения с дисплеем. Измерения, выполненные с помощью такого устройства, должны быть эквивалентны измерениям для фотометров.

5.5.3 Коноскопическое светоизмерительное устройство

Коноскопическим СИУ измеряют направленное распределение света без гониометрического направленного сканирования путем проецирования направленного изображения на двумерную детекторную матрицу (например, электронной фотокамеры). Эти приборы могут использоваться для измерения сигнала яркости и цветовых стимулов, которые могут в дальнейшем использоваться для определения яркостного контраста, пропускающей и отражательной способности, цветности, цветового различия и других величин.

Примечание — Любой прибор с линзами чувствителен к рассеянному свету, и поэтому выбираемые методы должны минимизировать любые искажения.

5.5.4 Коллимирующая оптическая система

СИУ, в которых применяется коллимирующая оптика, не формируют изображение источника. Вместо этого в таких приборах детектор устанавливают в положение фокусного расстояния линз (но не на фокусе изображения). Размер детектора и фокусное расстояние линз определяют углы лучей света, которые учитываются при измерении. Поэтому СИУ может располагаться близко к поверхности дисплея и при этом не принимать свет с большого угла обзора.

Так как коллимирующие оптические системы не требуют фокусировки, то такие устройства можно использовать либо вблизи дисплея (как в гониометре), либо на некотором расстоянии от дисплея (для облегчения измерения коэффициента отражения), пока результирующая область измерения соответствует данному измерению.

5.5.5 Матричные устройства

Помимо необходимости выполнения общих требований, уже сформулированных выше для всех СИУ, требуется решать проблемы использования матричных детекторов, таких как приборы с зарядовой связью (ПЗС). Существует несколько источников возникновения погрешностей, связанных с системами формирования изображения матричных детекторов. Следует иметь в виду, что система формирования изображения включает в себя линзы. Откалиброванный ПЗС может иметь одинаковую реакцию для каждого матричного пикселя, но когда он встроен в систему линз, система формирования изображения в целом не может сохранять однородность из-за параметров линз, отражений и т. д. Поэтому при использовании матричного фотодетектора следует учитывать несколько факторов: 1) неравномерный отклик по всей матрице, 2) неоднородное изображение от системы линз, 3) блескость, вуалирующая блескость и блики в объективе, 4) вычитание фона, 5) процедура компенсации неоднородностей изображения, 6) фотопическая чувствительность, 7) совмещение между пикселем детектора и пикселем дисплея, 8) калибровка яркости (см. VESA-2005-5 [10], раздел A111).

5.5.6 Гониометр для дисплеев виртуального изображения

Данное СИУ используется для измерения монокулярных (одним глазом) и бинокулярных (двумя глазами с раздельной оптической системой, при одинаковом изображении) дисплеев-очков, которые воспроизводят виртуальное изображение. Оно устанавливается на пятикоординатной системе позиционирования, которая имитирует движения глаза: декартовы координаты (позиция глаза) и угловое положение (шаг и вращение, угол наблюдения). Связанные с данными СИУ требования относятся к функционированию человеческого глаза и указаны в ИСО 9241-302.

5.6 Область измерений

5.6.1 Большое количество пикселей

Необходимо измерить не менее 500 пикселей. Если задействовано меньшее количество пикселей, то необходимо убедиться, что любая пространственная неоднородность незначительна. При использовании СИУ яркостную вариацию измеряют в области, состоящей из 500 пикселей, или в прямоугольной области, которая составляет 10 % высоты и 10 % ширины дисплея в желаемой области измерения. Если вариация составляет не более 1 %, то любая пространственная неоднородность незначительна и можно использовать меньшую область измерения.

5.6.2 В пределах одного пикселя

Для матричного детектора должно быть не менее 10 пикселей детектора на пиксель дисплея.

Для точечного экспонетра диаметр измеряемого пятна должен быть меньше 1/3 размера пикселя.

5.6.3 Выходной порт/выходное окно источника света

Следует сфокусироваться на выходном порте/окне источника света и проводить измерение перпендикулярно выходному порту/окну. Однородность источника может быть определена с помощью процедуры, описанной в 6.6.3 (Р 17.3), измерения по пяти точкам. Однородность должна быть не более 1 %. Временная устойчивость источника света должна быть определена с использованием процедуры, описанной в 6.4.8 (Р 15.7), при этом необходимо дать источнику прогреться в течение 1 ч перед снятием показаний. Временная устойчивость должна быть выше 0,1 %.

5.6.4 Часть большой освещаемой поверхности

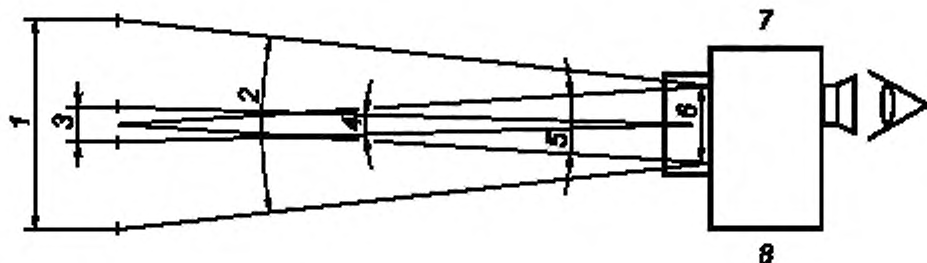
Для измерения освещенности дисплея, изображение с которого проецируется на внешний экран, не всегда целесообразно использовать количество пикселей, указанное в 5.6.1. В таком случае следует проводить измерение практически возможного количества пикселей, но при этом головка измерительного прибора должна заполняться матрицей 3 × 3 визуально однородных пикселей.

5.6.5 Яркостной профиль

Для СИУ с разверткой ширина усредненного окна должна быть максимально близка к шагу пикселя.

5.7 Угловая апертура

Угловая апертура (см. рисунок 38) измерительного прибора должна быть не более 5°. Для определенных измерений может потребоваться использование апертуры не более 2°, кроме тех случаев, когда невозможно обосновать, что такие измерения будут эквивалентными. Если головка детектора будет использоваться для измерения освещенности, то необходимы вспомогательные приборы косинусной коррекции.



1 — поле зрения; 2 — угловое поле зрения; 3 — область измерений; 4 — угол области измерений; 5 — угловая апертура; 6 — область приема; 7 — измеритель яркости со смотровым отверстием; 8 — фокусировка на измеряемом объекте

Рисунок 38 — Параметры измерения

5.8 Временные характеристики измерительного прибора

5.8.1 Быстродействие прибора

СИУ должно иметь время отклика лучше, чем $1/10$ самой быстрой части измеряемого параметра, т. е. полосы пропускания сигнала, которая по крайней мере в 10 раз больше самой высокой частотной составляющей. Время установления прибора должно составлять $1/10$ времени установления измеряемого сигнала, для того чтобы получить сигнал с минимальной погрешностью времени установления. СИУ должно вырабатывать линейный отклик на частые изменения яркости. Время отклика и время измерения должно быть достаточно непродолжительным во избежание искажений на дисплее.

5.8.2 Измеритель с усреднением по времени

Измеряемый временной интервал должен быть достаточно продолжительным, чтобы среднеквадратичное отклонение десяти или более измерений яркости было не более 1 %. Прибор может быть синхронизированным по времени, чтобы начинать измерение с частотой регенерации дисплея. Интервал измерений должен быть кратным ($n \geq 1$) частоте регенерации.

Необходимо учитывать, что некоторые измерительные приборы могут давать ошибочные результаты, если мгновенное значение мощности измеряемой области велико. Такая проблема может возникать в индикаторах с бегущим пятном, например таких как лазерные дисплеи или некоторые ЭЛТ. Это происходит в результате размагничивания детектора типа ФЭУ (фотоэлектронные умножители) или отсечки сигнала усилителем измерительного прибора.

5.9 Освещенность при испытании

5.9.1 Параметры и допуски

Параметры, рассмотренные в данном разделе, приведены в таблице 1 в качестве справочной информации. Жесткость допусков будет зависеть от характеристик дисплея. Допуски должны быть такими, чтобы воспроизводимость конкретного измерения составляла ± 5 %.

Таблица 1 — Параметры детектора и источника

Обозначение	Описание
Параметры детектора/СИУ	
θ_R	Угол наклона детектора к оси z
z	Расстояние от центра (чаще z_d , когда детектор располагается на оптической оси) до центра фронтальной поверхности дисплея/детектора (или линз)
a	Диаметр выходного порта/окна источника (наружный диаметр кольцевого светильника)
Параметры источника	
d	Расстояние от центра системы координат до центра выходного порта/окна источника
θ_S	Угол поворота источника вокруг оси z
θ_a	Стягиваемый угол входного зрачка детектора или угловая апертура
θ_r	Угол между нормалью и касательной к наружному диаметру кольцевого светильника

5.9.2 Темная комната

При проведении испытаний необходимо убедиться, что выключено не только комнатное освещение, но и свет от оборудования в комнате. Отражения от окружающих предметов на экране должны контролироваться. Следует убедиться, что они находятся на незначительном уровне. Освещенность экрана E должна быть не более 1 лк ($E \leq 1$ лк). Это эквивалентно состоянию, при котором яркость белой рассеивающей/диффузной поверхности на экране должна быть не более $0,32$ кд/м². Но существуют случаи, когда этого технического требования недостаточно. Как правило, цель — избежать искажений измеряемого черного цвета из-за окружающего освещения или отражений. Необходимо избегать измерения, когда на яркость экрана влияют отражения от одежды и света оборудования. Окружающее освещение — прямое (подсветка измерительных приборов, комнатное освещение, окна и

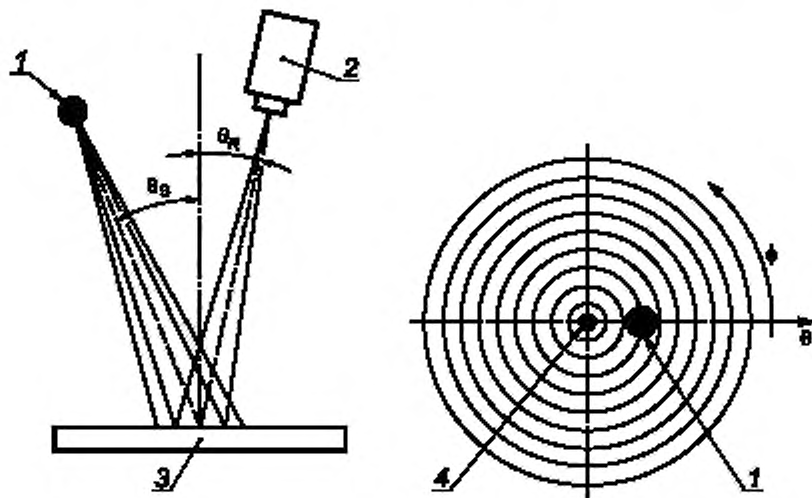
другие источники) и косвенное (стены, столы, оборудование, одежда персонала лаборатории и другие поверхности) — должно контролироваться во избежание погрешностей, возникающих из-за отражений на экране дисплея. Дополнительную погрешность могут внести блики в объективе или вуалирующая блескость остальной части экрана. Для экранов, характеризующихся сильной зависимостью от угла обзора, искажения от блескости могут оказаться значительными.

Для измерений яркости менее 3 кд/м^2 рекомендуется, чтобы образец диффузного белого, помещенный в положение экрана, имел отраженную яркость меньше $1/10$ наименьшей яркости, которую можно измерить. Это эквивалентно требованию к освещенности, когда $E < 0,1\pi L$ для значений яркости $L < 3 \text{ кд/м}^2$.

Наилучшие условия — это полностью затемненная комната, в которой находятся только темные объекты. Отражения от светящихся приборов или от ярких или отражающих поверхностей не должны попадать на ИО, искажая измерение. Такими поверхностями могут быть: белая одежда, предметы светлых цветов в комнате, свет от измерительных приборов, компьютерные дисплеи, яркие пятна или свет, просочившийся из отдаленных помещений и т. д.

5.9.3 Направленный свет/направленное освещение

Источник света малого диаметра (по сравнению с расстоянием до области измерений) располагается так, чтобы образовался угол θ_S относительно нормали к поверхности испытуемого оборудования. Такой источник света освещает ИО для формирования направленного освещения на область измерений. СИУ размещают в плоскости падения света, расположенной под углом θ_R относительно нормали к плоскости ИО. Область измерений ИО определяется элементом площади, который отображается на детекторе СИУ. Интенсивность по всему поперечному сечению потока света должна быть постоянной в пределах 5 %. Угол между осью и любым лучом освещающего потока не должен превышать $\pm 5^\circ$ (см. рисунок 39).



1 — источник света; 2 — СИУ; 3 — испытуемое оборудование,
4 — кольцевой источник света, θ — угол, отсчитываемый от нормали;
 φ — азимутальный угол по отношению к θ

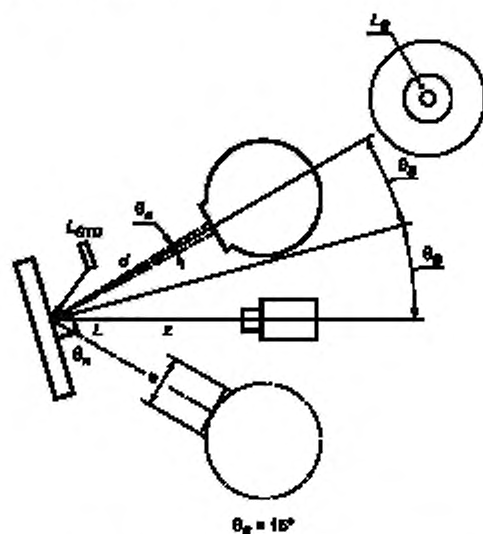
Примечание — Обозначения остальных символов приведено в таблице 1.

Рисунок 39 — Направленное освещение [18]

5.9.4 Источник с малой апертурой

Для испытаний необходим одиночный источник света малого диаметра (лампа). На рисунке 40 приведена конфигурация дисплея, повернутого на 15° так, чтобы угол между нормалью к экрану и центром источника или СИУ составлял 15° . Задействован только один источник. Источник с широкой апертурой может быть закрыт непрозрачным черным диском с небольшим отверстием в центре для функционирования в качестве источника света малого диаметра. Оптоволоконный источник света такого же

диаметра или другой источник света также может использоваться, но при условии, что он в достаточной мере однородный и стабильный. Задача состоит в том, чтобы стягивающий угол малого источника составлял 1° , если смотреть от центра экрана.



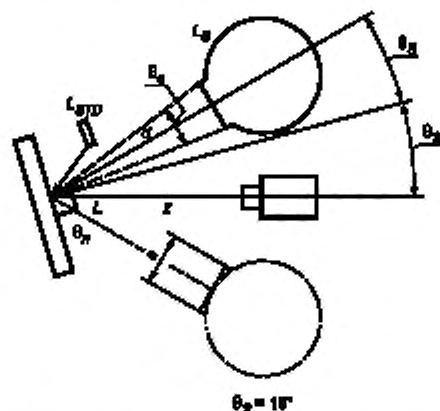
L — яркость экрана; L_S — яркость источника света;
 L_{STD} — яркость эталона; θ_n — угол СИУ относительно нормали

Примечание — Обозначения остальных символов приведены в таблице 1.

Рисунок 40 — Конфигурация источника с малой апертурой

5.9.5 Протяженный источник света, 5°

Для испытаний необходим единственный источник света (лампа). На рисунке 41 приведена общая конфигурация протяженного источника. Для конкретного случая дисплей поворачивают на 15° так, чтобы угол между нормалью к экрану и центром источника или СИУ составлял 15° . Задача состоит в том, чтобы стягивающий угол источника составлял 5° , если смотреть от центра экрана.



L — яркость экрана; L_S — яркость источника света;
 L_{STD} — яркость эталона; θ_n — угол СИУ относительно нормали

Примечание — Обозначения остальных символов приведены в таблице 1.

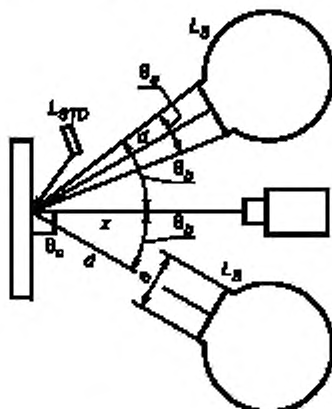
Рисунок 41 — Протяженный источник (общая конфигурация)

5.9.6 Протяженный источник света, от 15° до 30°

Необходим одиночный источник света (лампа). На рисунке 42 приведена общая конфигурация протяженного источника. Для конкретного случая дисплей поворачивают на 15° так, чтобы угол между нормалью к экрану и центром источника или СИУ составлял 15°. Задействован только один источник. Задача состоит в том, чтобы стягивающий угол источника составлял 15°, если смотреть от центра экрана.

5.9.7 Два протяженных источника света, от 15° до 30°

На рисунке 42 приведена общая конфигурация с дисплеем, повернутым на 15° так, чтобы угол между нормалью к экрану и центром источника или СИУ составлял $\theta_d = 15^\circ$. Задействованы два источника. Задача состоит в том, чтобы стягивающий угол источника составлял $\theta_a = 15^\circ$, если смотреть от центра экрана.



L_s — яркость источника света, L_{STD} — яркость эталона;
 θ_d — угол СИУ относительно нормали

Примечание — Обозначения остальных символов приведены в таблице 1.

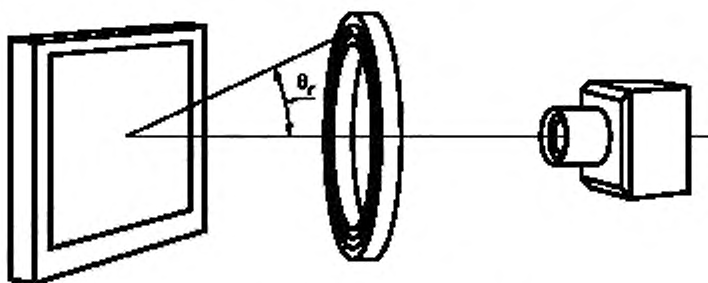
Рисунок 42 — Два протяженных источника (общая конфигурация)

5.9.8 Кольцевой светильник

Обычно расходящийся пучок белого света направлен на ИО под всеми азимутальными углами в диапазоне от 0° до 360°. Такая схема освещения называется кольцевое освещение. Интенсивность освещения как функция от азимутального угла должна быть постоянной в пределах XY %. Следует указать угол наклона падающего света.

Измеряемый участок на ИО, как его «видит» СИУ, должен быть ограничен и находиться в центре освещенного участка ИО. СИУ не должно воспринимать свет с отклонением от оптической оси более чем на $\pm 2,5^\circ$.

В такой схеме источник фиксирован, а СИУ может перемещаться в пределах отверстия осветительного кольцевого источника (см. рисунок 43).



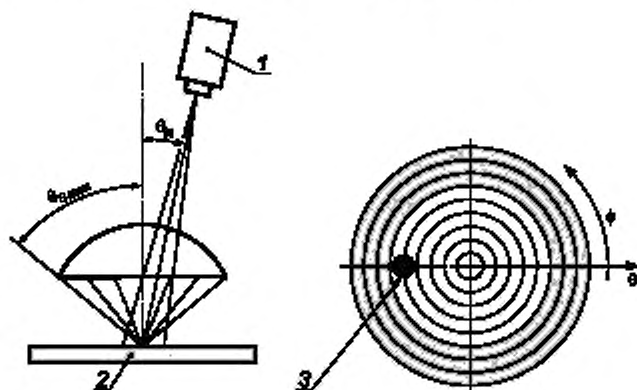
θ_r — угол от нормали до центра контура кольца

Рисунок 43 — Конфигурация кольцевого светильника

5.9.9 Конический источник

Источник света, центрированный относительно нормали к поверхности ИО, освещает ИО в диапазоне углов падения θ_S ($0^\circ < \theta_S < \theta_{S \max}$) для всех азимутальных углов $\varphi_S =$ от 0° до 360° . СИУ размещают для образования угла θ_R относительно нормали к поверхности ИО. Область измерений на ИО определяется элементом площади, который отображается на детекторе СИУ.

Освещение производится из телесного угла Ω_{SC} . Вершина данного телесного угла находится в центре измеряемого участка на ИО. Необходимо указать изменение интенсивности падающего света по направлению внутрь телесного угла. Конус освещения описывается направлением оси конуса и максимальным наклоном по отношению к оси (т. е. конусным углом). На рисунке 44 показан вид сбоку измерительной установки (слева) и ее изображение в полярной системе координат (справа) для угла наклона СИУ $\theta_R = 50^\circ$ и стягивающего угла источника $2 \theta_{S \max} = 120^\circ$.



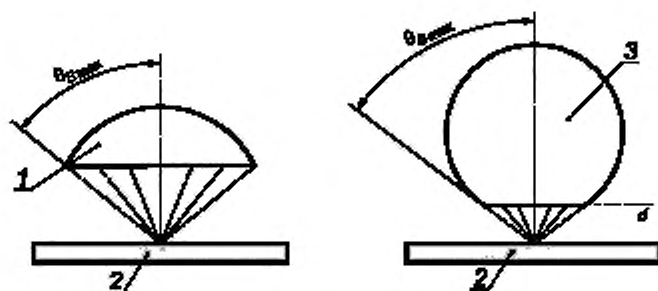
1 — СИУ; 2 — ИО; 3 — кольцевой источник света; θ — угол относительно нормали; φ — азимутальный угол по отношению к θ

Примечание — Обозначения остальных символов приведены в таблице 1.

Рисунок 44 — Конфигурация конического источника [18]

Коническое освещение может быть реализовано в трех различных конфигурациях:

- выходное отверстие фотометрического шара на некотором расстоянии от измеряемой области генерирует коническое освещение с постоянной интенсивностью по всем направлениям падения света (см. рисунок 45);
- сферический купол (отражающая или пропускающая часть сферы) генерирует коническое освещение (в соответствии с углом наклона, например, 80°), обычно с изменением интенсивности в зависимости от направления падения света (см. рисунок 45);
- Ламбертовский источник яркости, параллельный поверхности ИО, создает освещение измеряемого участка, который отклоняется под углом $\cos^4 \theta$ (где θ — угол наклона направления падения света).



1 — сферический купол; 2 — ИО; 3 — фотометрический шар с большой апертурой

Рисунок 45 — Реализация конического освещения [18]

5.9.10 Полусферический источник освещения, включая зеркальный

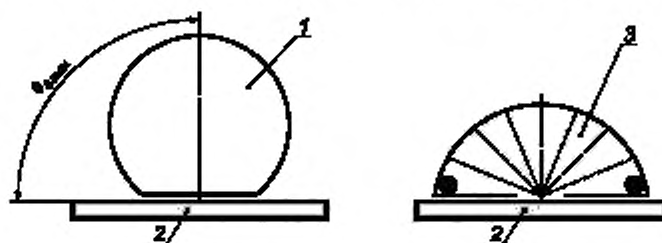
Источник света, центрированный относительно нормали к поверхности ИО, освещает ИО в диапазоне углов падения ($0^\circ < \theta_S < 60^\circ$) для всех азимутальных углов, $\varphi_S =$ от 0° до 360° . СИУ размещают для образования угла $\theta_R < \theta_S$ относительно нормали к поверхности ИО. Область измерений на ИО определяется элементом площади, который отображается на детекторе СИУ.

Освещение производится из телесного угла Ω_{SC} . Вершина данного телесного угла находится в центре измеряемого участка на ИО. В случае полусферы телесный угол Ω_{SH} простирается до угла падения 90° . В целях настоящего стандарта термин «полусферическое освещение» применяют в тех случаях, когда освещение обеспечивается таким образом, чтобы интенсивность освещенности не опускалась ниже 50 % максимального значения при угле наклона 85° . Следует указать изменение интенсивности падающего света с направлением внутрь телесного угла.

Хорошее приближение к идеальному полусферическому освещению (т. е. постоянная интенсивность по всем направлениям до 90°) могут обеспечить только фотометрические шары с маленьким диаметром выходного отверстия по сравнению с диаметром сферы. Выходное отверстие должно находиться в непосредственной близости с поверхностью ИО, чтобы обеспечить оптимальное полусферическое освещение (в пределах углов падения 90°).

Полусферическое освещение может быть также реализовано с помощью:

- диффузных полусфер с диффузным отражающим покрытием или
- пропускающими диффузными сферами и куполами (см. рисунок 46).

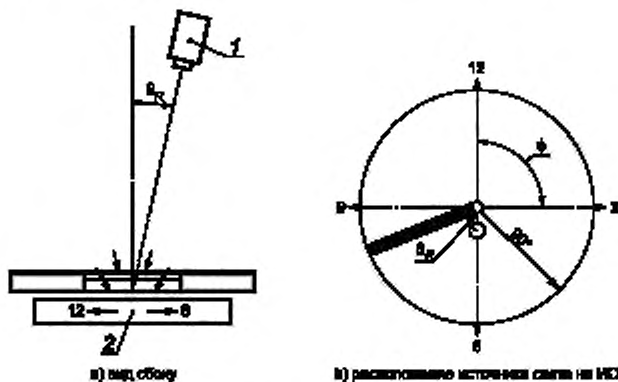


1 — фотометрический шар, 2 — ИО, 3 — диффузная полусфера

Рисунок 46 — Реализация полусферического источника освещения [18]

5.9.11 Полусферический источник света, за исключением зеркального вследствие аппаратного решения

При измерениях в осветительной системе используется экранирующая щель (глянцевая ловушка), как изображено на рисунке 47. Щель вращается вместе с детектором и всегда остается параллельной плоскости падения.



1 — фотометр, 2 — ИО; θ — угол наклона детектора к оси

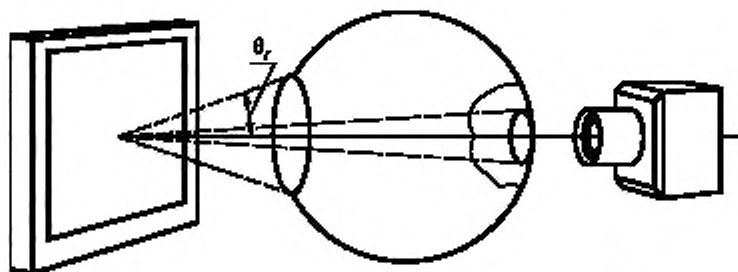
Примечание — Числа 12, 3, 6 и 9 относятся к основным направлениям на циферблате часов (12 и т. д.)

Рисунок 47 — Конфигурация полусферического источника света

Исключением зеркального угла достигается коэффициент контрастности, близкий к реальным условиям использования. Полученные характеристики СИУ также хорошо совпадают с теоретическим «поведением» элементов СИУ. Таким способом легко могут быть измерены и проанализированы оптимальный угол обзора и диапазон приемлемого угла обзора. Рекомендуемая ширина щели еще не установлена.

5.9.12 Смотровое отверстие/окно

Смотровое отверстие — это не очень устойчивая конфигурация, за исключением простейших отражающих свойств (ламбертовы и зеркальные, но не матовые). Существует высокая чувствительность к размерам, когда матовость нетривиальная, так как изображение смотрового отверстия/окна находится вблизи максимума матовости (см. рисунок 48).

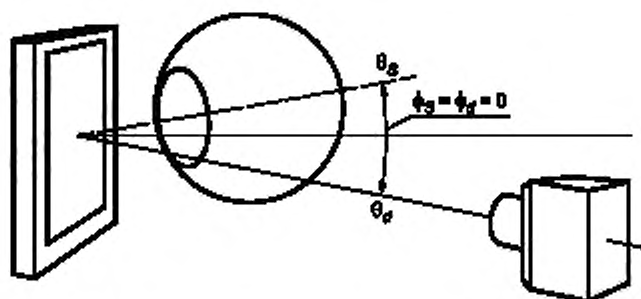


θ_r — угол между нормалью к центру экрана и направлением на край кольца

Рисунок 48 — Конфигурация смотрового отверстия/окна

5.9.13 Зеркальный источник (внутри)

Источник располагается вплотную к экрану дисплея. В стандартном положении он размещается так, чтобы горизонтальная ось поверхности дисплея и нормаль к дисплею пересекали его. Такая конфигурация весьма устойчива, но она объединяет значительную часть компонентов Ламберта, которые могут наблюдаться. Она может использоваться только при выполнении измерений контраста (или зеркальных измерений) (см. рисунок 49).



$\theta_d = \theta_s$ (ожидаемый)

ϕ_s — азимутальный угол источника; ϕ_d — азимутальный угол детектора

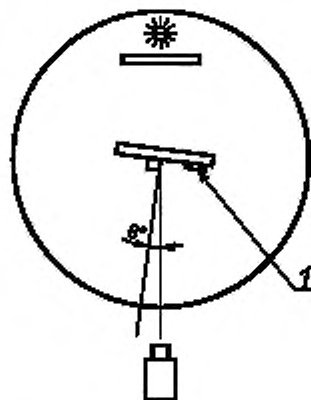
Рисунок 49 — Конфигурация околосреднего отражателя

5.9.14 Сфера с внутренней диффузией

Диффузный окружающий свет создается для освещения экрана по всем направлениям настолько равномерно, насколько это можно обеспечить на практике. СИУ размещают так, чтобы оно «смотрело» на центр поверхности дисплея через отверстие в 8° ($0^\circ, +2^\circ$) от нормали или взаимное расположение СИУ и дисплея можно обеспечить поворотом дисплея относительно фотометрического шара. СИУ фокусируют на поверхность дисплея.

На рисунке 50 приведен пример конфигурации диффузной сферы с использованием угла 8° ($0^\circ, +2^\circ$) при выполнении измерения в непосредственной близости от нормали к экрану. В данном

случае это, вероятно, самый безопасный для использования угол, чтобы измерительное отверстие не влияло на отражение.



1 — эталон белого

Рисунок 50 — Конфигурация диффузной сферы

В зависимости от свойств отражения дисплея и однородности освещаемой поверхности использование именно угла 8° (0° , $+2^\circ$) может иметь значение. В идеальном случае для обеспечения точных измерений угол должен быть бесконечно мал и сходиться с перпендикуляром к центру экрана. Так как СИУ имеет конечные размеры, невозможно провести измерения вдоль перпендикуляра, поскольку отражение СИУ будет интерферировать с отражением экрана (кроме случаев ламбертовского экрана). Проблемы с такими измерениями возникают по причине матовости. Если отражение дисплея характеризуется только ламбертовскими (четкое изображение) и зеркальными отражениями (без матовости), то для того, чтобы охарактеризовать отражения, могут использоваться более простые измерения. Какие углы являются предпочтительными? Это углы, наиболее близкие к перпендикуляру, но которые при этом не будут мешать измерениям отражений. Если угол слишком велик, например 20° или больше, то значительная часть света, попадающая на дисплей под углом 20° по отношению к точке наблюдения, будет исходить от углов больше 90° , что не является типовым условием для тех, кто сидит перед дисплеем. Ошибка в измерении может быть из-за матовости. И наоборот, если углы меньше 8° – 10° , то отверстие, через которое проводится измерение, начинает влиять на измерение опять-таки из-за отражения матовости. Во многих случаях использование угла 5° дает хорошие результаты, но тем не менее угол 8° — самый надежный вариант.

Погрешность данного измерения возникает главным образом из-за погрешности в измеренной яркости экрана L . Погрешность вносит не СИУ, но трудности могут возникнуть из-за неоднородности освещения при некорректном использовании фотометрического шара. Если используется полусфера (или ее эквивалент), тогда может оказаться проблематичным получение равномерного освещения от полусферы. Насколько хорошо работает данный метод, зависит от свойств отражения экрана, поэтому можно предположить, что результаты измерения коэффициента отражения, ρ_H , в лучшем случае будут иметь воспроизводимость $\pm 5\%$ (значительную ошибку вносит матовость).

5.10 Прочие условия окружающей среды при испытаниях

5.10.1 Стандартные лабораторные условия

Следует использовать окружающую обстановку, аналогичную стандартным лабораторным условиям. Если ИО будет эксплуатироваться в условиях, не указанных в настоящем стандарте, то следует применять условия, рекомендованные производителем и одобренные всеми заинтересованными сторонами. Необходимо предоставить отчет о соответствии условий. Любое отклонение от указанных ниже норм должно быть зарегистрировано в отчете.

Температура: $20^\circ\text{C} \pm 5^\circ\text{C}$

Влажность: относительная влажность от 25 % до 85 %, без конденсата

Атмосферное давление: от 85 кПа до 106 кПа (25–31 мм рт. ст.) (прибл. 1400 м над уровнем моря)

5.10.2 Испытания при различных температурах

При испытаниях с разными температурными режимами до начала проведения измерений требуется время стабилизации не менее 20 мин. Необходимо подождать, пока температура стабилизируется; это определяется путем измерения температуры (или яркости) дисплея. Температура должна измеряться терморезисторами в соответствующих точках в термокамере. Температурные градиенты на пробной площадке выборочного обследования должны составлять не более $\pm 2^\circ$ за 30 мин, если не предусмотрено иное.

5.10.3 Испытание внешних магнитных полей ЭЛТ

Внешние магнитные поля должны быть как можно меньше. Не должно быть дополнительных статических магнитных полей за исключением магнитного поля Земли. Влияние магнитного поля Земли должно устраняться за счет применения размагничивающей катушки.

Магнитное поле на промышленной частоте (50 Гц/60 Гц) не должно быть больше 0,1–0,2 мТл (100–200 нТл) в месте установки монитора, когда включено все остальное измерительное оборудование.

6 Методы измерения

6.1 Основные светотехнические измерения

6.1.1 М 12.1 Основные измерения пятна

a) Цель: измерение фотометрических и/или спектральных свойств дисплея при указанных параметрах.

b) Применимость: все дисплеи для прямого отображения данных/все дисплеи прямого наблюдения.

c) Подготовка и установка:

1) вспомогательное оборудование: (опция) усеченный конус с вуалирующей блескостью (см. 5.2.5);

2) постоянные условия измерения:

- поле измерения: большое количество пикселей (см. 5.6.1);

- угловая апертура измерительного прибора: угловая апертура (см. 5.7);

- быстроедействие измерительного прибора: измерительный прибор с усреднением по времени (см. 5.8.2);

3) конфигурируемые условия измерения:

- испытательные изображения;

- местоположение измерений;

- направление измерительного прибора;

- освещенность при испытании;

- спектральные характеристики.

d) Процедура:

1) генерируют определенное испытательное изображение на экране EUT;

2) измеряют сигнал яркости и/или координаты цветности и/или распределение спектральной мощности для каждого указанного местоположения(й) измерения(й) в указанном направлении (ях).

3) повторяют процедуры для дополнительного испытательного изображения, если они определены.

e) Анализ: отсутствует.

f) Отчет: регистрация сигнала яркости в кд/м^2 , распределения спектральной мощности цветности в $\text{Вт(ср} \cdot \text{нм} \cdot \text{м}^2)$.

g) Комментарии: измерение сигнала яркости черного на практике чувствительно к погрешностям, вызванным условиями внешнего освещения в помещении (см. 5.9.2).

6.1.2 М 12.2 Коэффициент отражения

a) Цель: измерение коэффициента отражения поверхности дисплея.

b) Применимость: все дисплеи для прямого отображения данных, за исключением дисплеев фронтальной проекции.

c) Подготовка и установка:

1) вспомогательное оборудование:

- стандартный коэффициент диффузионного отражения (см. 5.2.3);

- усеченный конус с вуалирующей блескостью (см. 5.2.5);

- терморезисторы источника однородного света (см. 5.2.11).

2) Аксессуары:

- усеченный конус с вуалирующей блескостью (опция) (см. 5.2.5).

3) постоянные условия измерения:

- поле измерения: большое количество пикселей (см. 5.6.1);

- угловая апертура измерительного прибора: угловая апертура (см. 5.7);

- быстродействие измерительного прибора. измерительный прибор с усреднением по времени (см. 5.8.2);

4) конфигурируемые условия измерения:

- испытательное изображение: полноэкранный образ (см. 5.3.17);

- местоположение измерений: центр экрана, если нет других указаний (см. 5.4.8);

- направление измерительного прибора: перпендикулярно к экрану дисплея/нормаль к поверхности экрана, если нет других указаний (см. 5.4.1);

- освещенность при испытании: темная комната (см. 5.9.2).

- два протяженных источника света от 15° до 30°: используется конфигурация ± 30 (см. 5.9.7).

д) Процедура:

1) размещают два протяженных источника на расстоянии 30° друг от друга (15° от нормали);

2) измеряют отраженный сигнал яркости панели в каждой позиции измерения и в каждом направлении. Эти измерения проводят с ИО при низком и высоком уровнях яркости. Фокус находится на поверхности испытуемой плоской панели;

3) измеряют сигнал яркости эталона отражательной способности, размещенного в плоскости ИО и с конфигурацией источника освещения в соответствии с 1);

4) рассчитывают оценку отраженного зеркального света при использовании следующих уравнений для каждой позиции измерения и в каждом направлении:

$$L_{D,HS-OFF} = L_{D,HS} - L_{dark,HS};$$

$$L_{D,LS-OFF} = L_{D,LS} - L_{dark,LS};$$

где $L_{D,HS-OFF}$ — отраженный сигнал яркости панели в режиме с высоким уровнем яркости при выключенном рассеянном освещении;

$L_{D,HS}$ — отраженный сигнал яркости панели в режиме с высоким уровнем яркости при рассеянном освещении;

$L_{dark,HS}$ — отраженный сигнал яркости панели в режиме с высоким уровнем яркости в условиях темной комнаты;

$L_{D,LS-OFF}$ — отраженный сигнал яркости панели в режиме с низким уровнем яркости при выключенном рассеянном освещении;

$L_{D,LS}$ — отраженный сигнал яркости панели в режиме с низким уровнем яркости при рассеянном освещении;

$L_{dark,LS}$ — отраженный сигнал яркости панели в режиме с низким уровнем яркости в условиях темной комнаты;

5) измеряют отраженный сигнал яркости панели при 15° с включенной плоской панелью в режиме с низким и высоким уровнями яркости, со встроенной выключенной подсветкой плоской панели для жидкокристаллических дисплеев — с задней подсветкой, когда она (т. е. фоновая подсветка) может быть отключена, но режимы жидких кристаллов все же остаются при низком и высоком уровнях яркости (случай для большинства портативных компьютеров/ноутбуков). Фокус находится на поверхности плоской испытуемой панели.

е) Анализ: расчет коэффициентов отражения (отражательной способности):

$$P_{D(HS-OFF)} = P_{D(STD)} \cdot \frac{L_{D,HS-OFF}}{L_{D,STD}};$$

$$P_{D(LS-OFF)} = P_{D(STD)} \cdot \frac{L_{D,LS-OFF}}{L_{D,STD}};$$

$$P_{D(HS)} = P_{D(STD)} \cdot \frac{L_{D,HS}}{L_{D,STD}};$$

$$P_{D(LS)} = P_{D(STD)} \cdot \frac{L_{D,LS}}{L_{D,STD}};$$

где $\rho_{D(HS-OFF)}$ — коэффициент диффузного отражения в режиме с высоким уровнем яркости при выключенном рассеянном освещении;

$\rho_{D(STD)}$ — коэффициент диффузного отражения эталона;

$L_{D,HS-OFF}$ — отраженная яркость панели в режиме с высоким уровнем яркости при выключенном освещении;

$L_{D,STD}$ — отраженная яркость панели эталона при рассеянном освещении;

$\rho_{D(LS-OFF)}$ — коэффициент диффузного отражения в режиме с низким уровнем яркости при выключенном освещении;

$L_{D,LS-OFF}$ — отраженная яркость панели в режиме с низким уровнем яркости при выключенном рассеянном освещении.

Необходимо обеспечить корректировку значения $\rho_{D(STD)}$ при конкретной ориентации источников освещения (см. 5.2.3).

f) Отчет: указание в отчете коэффициентов отражения.

g) Комментарии: отсутствуют.

6.1.3 М 12.9 Основные измерения освещенности

a) Цель: измерение освещенности системы фронтальной проекции в плоскости изображения в указанном местоположении.

b) Применимость: системы отображения фронтальной проекции.

c) Подготовка и установка:

1) вспомогательное оборудование: трубка подавления рассеянного света и проекционные маски (см. 5.2.6);

2) постоянные условия измерения:

- поле измерения: участок большой освещаемой поверхности (см. 5.6.4);

- угловая апертура измерительного прибора: угловая апертура (см. 5.7);

- быстроедействие измерительного прибора. измерительный прибор с усреднением по времени (см. 5.8.2);

3) конфигурируемые условия измерения:

- испытательные изображения;

- местоположение измерений;

- направление измерительного прибора;

- освещенность при испытании;

- спектральные характеристики.

d) Процедура:

1) устанавливают детектор в плоскость изображения, на нормаль к плоскости изображения;

2) измеряют выбранную освещенность, E_p , координаты цветности и спектральной характеристики в каждом указанном измерении;

3) повторяют процедуру при дополнительных испытательных изображениях, если они определены.

e) Анализ: нет.

f) Отчет: регистрация освещенности в люксах и/или цветности в x, y , и/или спектральной чувствительности.

g) Комментарии:

1) основное измерение пятна (см. 6.1.1 М. 12.1);

2) измерение систем отображения с фронтальной проекцией также может происходить с искажением, обусловленным рассеянием светового излучения от внешней засветки и обратного отражения от поверхностей комнаты. Для минимизации такого воздействия можно использовать методы подавления рассеянного света (см. 5.2.6).

6.1.4 Р12.3 Оценка приблизительного светового потока

a) Цель: измерение оцениваемого приблизительного светового потока системы фронтальной проекции на плоскость изображения путем измерения освещенности в девяти указанных местах и определения площади изображения.

b) Применимость: системы отображения фронтальной проекции.

c) Подготовка и установка:

1) подготовка: подготовка эталона дисплея с фронтальной проекцией (см. 5.1.3);

2) вспомогательное оборудование: трубка подавления рассеянного света и проекционные маски (см. 5.2.6);

3) постоянные условия измерения:

- поле измерения: участок большой освещаемой поверхности (см. 5.6.4);

- угловая апертура измерительного прибора: угловая апертура (см. 5.7);

- быстродействие измерительного прибора: измерительный прибор с усреднением по времени (см. 5.8.2);

4) конфигурируемые условия измерения (использовать приведенные параметры, если нет других указаний):

- испытательное изображение: полный экран, цвет — 100 % белый (см. 5.3.17);

- местоположение измерений: проекционный прибор — тринадцать позиций (см. 5.4.7);

- направление измерительного прибора: нормаль к экрану дисплея/нормаль к дисплею;

- освещенность при испытании: темная комната (см. 5.9.2);

- спектральные характеристики: освещенность.

d) Процедура:

1) определяют высоту (h_1 , h_2) и ширину (w_1 , w_2) проецируемого изображения в метрах в соответствии с 6.9.11 (М 20.11);

2) измеряют освещенность, E_i , в каждой позиции измерения в соответствии с 6.1.3 М 12.9;

e) Анализ:

1) вычисление области A :

$$A = \frac{1}{2}(h_1 + h_2)(w_1 + w_2);$$

2) расчет выбранного потока, φ_w , для n позиций:

$$\varphi_w = \frac{A}{n} \sum_{i=1}^{n=9} E_i.$$

f) Отчет: регистрация приблизительного светового потока системы в люменах.

g) Комментарии: см. 6.1.1 (М 12.1).

6.1.5 Р 12.4 Комбинация излучаемого и отраженного света

a) Цель: расчет совместного измерения яркости и рассеянного освещения.

b) Применимость: все видеодисплеи для непосредственного отображения данных, кроме систем отображения фронтальной проекции.

c) Подготовка и установка:

1) аксессуары:

- эталон коэффициента диффузного отражения (см. 5.2.3);

- усеченный конус с вуалирующей блескостью (см. 5.2.5);

2) постоянные условия измерения:

- поле измерения: большое количество пикселей (см. 5.6.1);

- угловая апертура измерительного прибора: угловая апертура (см. 5.7);

- быстродействие измерительного прибора: измерительный прибор с усреднением по времени (см. 5.8.2);

3) конфигурируемые условия измерения (использовать приведенные параметры, если нет других указаний):

- испытательное изображение: полный экран (см. 5.3.17);

- местоположение измерений: центр экрана, если нет других указаний (см. 5.4.8);

- направление измерительного прибора: перпендикуляр к экрану дисплея/нормаль к поверхности дисплея, если нет других указаний (см. 5.4.1);

- освещенность при испытании: темная комната (см. 5.9.2) или

- два протяженных источника при конфигурации $\pm 30^\circ$ (от 15° до 30°) (см. 5.9.7).

d) Процедура:

1) измеряют яркость, L_{E0} (режим, n , θ , ϕ), в каждом указанном местоположении и для каждого угла в режиме низкого и высокого уровней яркости в условиях темной комнаты (см. 6.1.1 (М 12.1));

2) измеряют коэффициент отражения, ρ (режим, n , θ , ϕ), в указанных направлениях наблюдения и в центральных позициях для низкого и высокого уровней (см. 6.1.2 (М 12.2)).

е) Анализ:

$$L_{E_0}(\text{положение}, n, \theta, \varphi) = \frac{1}{2};$$

$$\left[L_{E_0}(\text{положение}, n, \theta, \varphi) + \rho(\text{положение}, n, \theta, \varphi) E_s \right. \\ \left. L_{E_0}(\text{положение}, n, \theta, \varphi) \cdot \frac{L_{E_0}(\text{положение}, n, 0, 0)}{L_{E_0}(\text{положение}, \text{центр}, 0, 0)} + \rho(\text{положение}, \text{центр}, \theta, \varphi) E \right]$$

для измерения в центре.

ф) Отчет: регистрация освещения, $L_{E_0}(\text{положение}, n, \theta, \varphi)$, в $\text{кд}/\text{м}^2$.

г) Комментарии: для уменьшения количества измерений допустим, что

$$L(\text{уровень}, \text{центр}, \theta, \varphi) = \alpha_n L(\text{уровень}, n, \theta, \varphi).$$

Угол наклона экрана α_n в позиции n остается постоянным для всех азимутальных углов и углов наклона.

Если для новых технологий данное допущение становится недействительным, то

$$L_{E_0}(\text{положение}, \theta, \varphi) + R(\text{положение}, n, \theta, \varphi)$$

требуется рассчитать при всех азимутальных углах и углах наклона для каждого уровня.

Для однородного рассеянного освещения (например, при использовании большой интегральной сферы) и системы, нечувствительной к азимутальному углу между ИО и люксметром (нечувствительной к поляризации света), все значения в таблице остаются постоянными при всех значениях n , и их надо измерить только для одного азимутального угла, например, CL-0.

Для хорошей измерительной системы с эталоном коэффициента диффузного отражения, независимо от однородности рассеянного освещения, величина $Y_{DIFF, dSTD(n)}$ остается постоянной при всех значениях n . Таким образом, необходимо провести измерения только для одного азимутального угла, например, CL-0.

6.1.6 P12.5 Проверка местоположений — стандартные позиции измерения

а) Цель: измерение яркости полного экрана в позициях, определенных ранее на основе размера экрана, и регистрация минимальной, максимальной яркости и яркости в центре экрана. Эта процедура основана на 6.1.1 (M 12.1).

б) Применимость: все дисплеи для непосредственного отображения данных.

с) Подготовка и установка:

1) аксессуары: усеченный конус с вуалирующей блескостью (см. 5.2.5);

2) постоянные условия измерения:

- поле измерения: большое количество пикселей (см. 5.6.1);

- угловая апертура измерительного прибора: угловая апертура (см. 5.7);

- быстрое действие измерительного прибора: измерительный прибор с усреднением по времени (см. 5.8.2);

3) конфигурируемые условия измерения (использовать приведенные параметры, если нет других указаний):

- испытательные изображения: полный экран, 100 % белый или тест-изображение в виде прямоугольника (см. 5.3.17); диагональ дисплея от 1/5 до 1/6 (см. 5.3.23)

Примечание — Испытательное изображение устанавливают на 100 % белый по умолчанию. В случае значительного изменения яркости дисплея относительно площади дисплея яркость прямоугольника, указанная в 5.3.23, может использоваться в качестве значения яркости вместо полноэкранной яркости;

- местоположение измерений: одиннадцать стандартных позиций (см. 5.4.4);

- направление измерительного прибора: перпендикуляр к экрану дисплея — нормаль к поверхности дисплея (см. 5.4.1);

- освещенность при испытании: темная комната (см. 5.9.2);

- спектральные характеристики: требуется только яркость.

д) Процедура: измеряют яркость в каждой конкретной позиции (см. 6.1.1 (M 12.1)).

е) Анализ: нет.

ф) Отчет: регистрация минимальной, максимальной яркости и яркости в центре экрана с указанием соответствующих позиций на экране.

g) Комментарии: см. 6.1.1 (М 12.1).

6.1.7. P12.6 Визуальная проверка для определения областей минимальной и максимальной яркости

a) Цель: измерение яркости в полноэкранный режиме в позициях, основанных на визуальном отборе, регистрация минимальной, максимальной яркости и яркости в центре экрана.

b) Применимость: все визуальные дисплеи для непосредственного отображения данных.

c) Подготовка и установка:

1) аксессуары: усеченный конус с вуалирующей блескостью (см. 5.2.5);

2) постоянные условия измерения:

- поле измерения: большое количество пикселей (см. 5.6.1);

- угловая апертура измерительного прибора: угловая апертура (см. 5.7);

- быстродействие измерительного прибора: измерительный прибор с усреднением по времени (см. 5.8.2);

3) конфигурируемые условия измерения (использовать приведенные параметры, если нет других указаний):

- испытательное изображение: полноэкранный образец, цвет — 100 % белый (см. 5.3.17);

- местоположение измерения: визуальное определение (см. 5.4.9);

- направление измерительного прибора: перпендикуляр к экрану дисплея/нормаль к поверхности (см. 5.4.1);

- освещенность при испытании: темная комната (см. 5.9.2);

- спектральные характеристики: требуется только яркость.

d) Процедура:

1) визуально определяют области экрана, в которых есть засветление/светлота и затемнение/тусклость, и выполняют измерения яркости в этих областях (см. 6.1.1 (М 12.1));

2) выполняют измерения в центре экрана.

e) Анализ: нет.

f) Отчет: регистрация минимальной, максимальной яркости и яркости в центре экрана с указанием соответствующих позиций.

g) Комментарии: см. 6.1.1 (М 12.1).

6.2 Измерения профиля сигнала яркости

6.2.1 М 13.1 Профиль сигнала яркости с использованием профиля зеленого

a) Цель: измерение яркости однопиксельной вертикали и горизонтали с попыткой корректировки на вуалирующую блескость в СИУ.

b) Применимость: все видеодисплеи для непосредственного отображения данных.

c) Подготовка и установка:

1) аксессуары: дубликаты фотошаблона/масок (см. 5.2.7);

2) постоянные условия измерения:

- поле измерения: угловая апертура (см. 5.7);

- быстродействие измерительного прибора: измерительный прибор с усреднением по времени (см. 5.8.2);

3) конфигурируемые условия измерения (использовать приведенные параметры, если нет других указаний):

- испытательное изображение: чередующиеся горизонтальные полосы: 100 % зеленые, шириной в один пиксель, 100 % черные, шириной в один пиксель (см. 5.3.15);

чередующиеся вертикальные полосы: 100 % зеленые, шириной в один пиксель, 100 % черные, шириной в один пиксель (см. 5.3.16);

- местоположение измерения: пять стандартных позиций (см. 5.4.3);

- направление измерительного прибора: перпендикуляр к экрану дисплея/нормаль к поверхности дисплея (см. 5.4.1),

- освещенность при испытании: темная комната (см. 5.9.2);

- спектральные характеристики: только яркость.

d) Процедура:

1) получают с помощью матричного или сканирующего СИУ (необходимо обеспечить юстировку в пределах 1°) сигнал профиля яркости вертикальной линии S как функцию расстояния. Корректируют

вуалирующую блескость S_g . Все процедуры повторяют для горизонтальной линии. Составляют график для профиля сигнала яркости и соединяют вершины каждой отдельной спектральной характеристики одной линией:

2) измеряют среднюю яркость зон экрана в соответствии с 6.6.1 (Р 17.1), как яркость белого L_w , так и яркость зеленого цвета L_g .

е) Анализ:

1) составление графика профиля измеренного сигнала яркости и соединение вершин каждой характеристики одной линией для определения среднего значения;

2) использование дубликата фотошаблона/маски или маски линии для определения коррекции на вуалирующую блескость или включение неопределенностей для оценки блескости (см. 5.2.7);

3) нормирование S_{cor} профиля сигнала яркости к белому с помощью следующего уравнения:

$$S_{cor} = S \frac{L_w}{L_g} S_g.$$

ф) Отчет: предоставление данных сигнала яркости линии с точностью не более трех знаков.

г) Комментарии: измерение яркости черного особенно восприимчиво к погрешностям из-за условий освещения помещения. Чтобы не допускать погрешностей, обусловленных отражениями от экрана дисплея, необходимо контролировать внешнее освещение. Блики в объективе или вуалирующая блескость от остальной части экрана могут привести к дополнительным погрешностям. Для экранов с большой зависимостью от угла обзора наличие блескости является очень существенным.

6.2.2 М 13.2 Профиль сигнала яркости с алгоритмом сглаживания

а) Цель: измерение яркости однопиксельных вертикальных и горизонтальных черных линий и яркости белого фона с попыткой корректировки на вуалирующую блескость в СИУ.

б) Применимость: все видеодисплеи для непосредственного отображения данных.

с) Подготовка и установка:

1) аксессуары: дубликаты фотошаблонов/масок (см 5.2.7);

2) постоянные условия измерения:

- поле измерения: в пределах одного пикселя (см. 5.6.2);

- угловая апертура измерительного прибора: угловая апертура (см. 5.7);

- быстроедействие измерительного прибора: измерительный прибор с усреднением по времени (см. 5.8.2);

3) конфигурируемые условия измерения (использовать приведенные параметры, если нет других указаний):

- испытательные изображения:

- чередующиеся горизонтальные полосы: 100 % белые, шириной в один пиксель, 100 % черные, шириной в один пиксель (см. 5.3.15);

- чередующиеся вертикальные полосы: 100 % белые, шириной в один пиксель, 100 % черные, шириной в один пиксель (см. 5.3.16);

- местоположение измерения: пять стандартных позиций (см. 5.4.3);

- направление измерительного прибора: перпендикуляр к экрану дисплея/нормаль к поверхности дисплея (см. 5.4.1);

- освещенность при испытании: темная комната (см. 5.9.2);

- спектральные характеристики: только яркость.

д) Процедура:

1) получают с помощью матричного или сканирующего СИУ (необходимо обеспечить юстировку в пределах 1°) сигнал профиля яркости вертикальной линии S как функцию расстояния, за вычетом сигнала какого-либо фона (свойственного детектору, если при отсутствии светового входа существует отличный от нуля сигнал).

Производят коррекцию на вуалирующую блескость, S_g ;

2) все процедуры повторяют для горизонтальной линии.

е) Анализ:

1) предоставление данных скользящего окна профиля сигнала яркости, где ширина среднего окна по возможности максимально близка к шагу пикселя СИУ. В случае матричного детектора для покрытия одного пикселя дисплея требуется большое количество пикселей детекторной матрицы. Если возможно, на один пиксель дисплея должно быть не менее 10 пикселей детектора;

2) использование дубликата фотошаблона/маски или фотошаблона/маски линии (см. 5.2.7) для определения коррекции на вуалирующую блескость или использование неопределенностей для оценки блескости;

3) определение сетевого уровня профиля линии из результирующей модуляционной характеристики:

$$S_{cor} = S - S_g.$$

ф) Отчет: предоставление данных сигнала яркости линии с точностью не более трех знаков.

г) Комментарии: измерение яркости черного особенно восприимчиво к погрешностям из-за условий освещения помещения. Чтобы не допускать погрешностей, обусловленных отражениями от экрана дисплея, необходимо контролировать внешнее освещение. Блики в объективе или вуалирующая блескость от остальной части экрана могут привести к дополнительным погрешностям. Для экранов с большой зависимостью от угла обзора наличие блескости является очень существенным.

6.3 Измерения направленного света

6.3.1 Р 14.1 Угловое распределение сигнала яркости

а) Цель: проведение измерений яркости полного экрана в центре экрана для определения характеристик яркости при заданном количестве направлений обзора.

б) Применимость: все видеодисплеи для непосредственного отображения данных.

с) Подготовка и установка:

1) аксессуары: усеченный конус с вуалирующей блескостью (см. 5.2.5);

2) постоянные условия измерения:

- поле измерения: большое количество пикселей (см. 5.6.1);

- угловая апертура измерительного прибора: угловая апертура (см. 5.7);

- быстродействие измерительного прибора: измерительный прибор с усреднением по времени (см. 5.8.2);

3) конфигурируемые условия измерения (использовать приведенные параметры, если нет других указаний):

- испытательное изображение: полный экран определенных цветов (см. 5.3.17);

- местоположение измерения: центр экрана (см. 5.4.8);

- направление измерительного прибора: перпендикуляр к экрану дисплея при указанных значениях θ и ϕ (шаг составляет 10° или меньше в пределах указанной области наблюдения) (см. 5.4.1);

- освещенность при испытании: темная комната (см. 5.9.2);

- спектральные характеристики: спектральное распределение, яркость.

д) Процедура: выполняют требуемые гониометрические измерения яркости $L_{\theta,\phi}$ и определяют координаты цветности требуемых шаблонов измерительного прибора в соответствии с углами обзора.

Анализ: отсутствует.

Отчет: представление данных в табличном или графическом виде с точностью до трех знаков.

Комментарии: см. 6.1.1 (М 12.1).

6.3.2 Р 14.2 Угловая равномерность сигнала яркости

а) Цель: измерение равномерности сигнала яркости полного экрана с разных углов в определенных областях.

б) Применимость: все видеодисплеи для непосредственного отображения данных.

с) Подготовка и установка:

1) аксессуары: усеченный конус с вуалирующей блескостью (см. 5.2.5);

2) постоянные условия измерения:

- поле измерения: большое количество пикселей (см. 5.6.1);

- угловая апертура измерительного прибора: угловая апертура (см. 5.7);

- быстродействие измерительного прибора: измерительный прибор с усреднением по времени (см. 5.8.2);

3) конфигурируемые условия измерения (использовать приведенные параметры, если нет других указаний):

- испытательное изображение: полный экран определенных цветов (см. 5.3.17);

- местоположение измерения: пять стандартных позиций (см. 5.4.3);

- направление измерительного прибора: перпендикуляр к экрану дисплея при указанных значениях θ и ϕ (шаг составляет 10° или меньше в пределах указанной области наблюдения) (см. 5.4.1);

- освещенность при испытании: темная комната (см. 5.9.2);
- спектральные характеристики: спектральное распределение, яркость.
- d) Процедура: см. 6.3.1 (Р 14.1).
- e) Анализ: расчет равномерности сигнала яркости в каждой испытательной позиции:

$$\text{равномерность} = 100\% \left(\frac{L_{\min}}{L_{\max}} \right),$$

где L_{\max} — максимальная измеряемая яркость дисплея из выбранного набора сигналов яркости дисплея L_i , где $i = 1, \dots, n$ для каждого направления испытания;

L_{\min} — минимальная измеряемая яркость дисплея из выбранного набора сигналов яркости дисплея L_i , где $i = 1, \dots, n$ для каждого направления испытания.

- f) Отчет: представление данных в табличном или графическом виде с точностью до трех знаков.
- g) Комментарии: см. 6.1.1 (М 12.1).

6.4 Измерение временных характеристик

6.4.1 М 15.1 Временное изменение сигнала яркости

a) Цель: измерение изменения сигнала яркости как функции времени.

b) Применимость: все технологии дисплеев.

c) Подготовка и установка:

1) аксессуары:

- усеченный конус с вуалирующей блескостью (опция) (см. 5.2.5).

- устройство сбора данных (см. 5.2.8);

- виброзащищенный измерительный стенд (опция) (см. 5.2.9);

2) постоянные условия измерения:

- поле измерения: большое количество пикселей (см. 5.6.1);

- угловая апертура измерительного прибора: угловая апертура (см. 5.7);

- быстродействие измерительного прибора: измерительный прибор быстрого срабатывания (см. 5.8.1);

3) конфигурируемые условия измерения (использовать приведенные параметры, если нет других указаний):

- испытательные изображения;

- местоположения измерений;

- направление измерительного прибора;

- освещенность при испытании;

- время интегрирования;

- интервал выборки;

- спектральные характеристики.

d) Процедура:

1) отображают выбранный шаблон проверки/тест-изображение;

2) используют контрольные образцы с регистрацией яркости в зависимости от времени $L(t)$ для указанного контрольного периода;

3) изменяют режим проверки испытательного изображения, если это необходимо, и проводят последующие измерения.

6.4.2 Р 15.2 Время формирования изображения

a) Цель: измерение электрооптической ступенчатой/переходной характеристики (SRF), получаемой при активации/деактивации пикселя, указание о включении/выключении пикселя (высокий уровень/низкий уровень) и времени формирования изображения.

b) Применимость: все технологии дисплеев.

c) Подготовка и установка:

1) аксессуары: усеченный конус с вуалирующей блескостью (опция) (см. 5.2.5);

- устройство сбора данных (см. 5.2.8);

- виброзащищенный измерительный стенд (опция) (см. 5.2.9);

2) постоянные условия измерения:

- поле измерения: большое количество пикселей (см. 5.6.1);

- угловая апертура измерительного прибора: угловая апертура (см. 5.7);

- быстродействие измерительного прибора: измерительный прибор быстрого реагирования (см. 5.8.1);

3) конфигурируемые условия измерения (использовать приведенные параметры, если нет других указаний):

- испытательное изображение: модель времени срабатывания при 100%-ном белом и 100%-ном черном (см. 5.3.22);

- местоположение измерений: центр экрана (см. 5.4.8);

- направление измерительного прибора: перпендикуляр к экрану дисплея/ нормаль к поверхности дисплея (см. 5.4.1);

- освещенность при испытании: темная комната (см. 5.9.2);

- спектральные характеристики: СИУ необходимо откорректировать по дневному свету, если цвет испытательного изображения меняется от полностью белого до полностью черного.

d) Процедура: следуют процедуре, приведенной в 6.4.1 (М 15.1), учитывая следующие изменения:

- изменяют испытательное изображение от режима низкой яркости до режима высокой яркости и измеряют результирующую положительную электрооптическую переходную характеристику $L_{PSRF}(t)$. Эта характеристика должна включать установившиеся высокий (L_{high}) и низкий (L_{low}) опорные уровни яркости;

- изменяют испытательное изображение от режима высокой яркости до режима низкой яркости и измеряют результирующую отрицательную электрооптическую переходную характеристику $L_{NSRF}(t)$.

e) Анализ:

1) регенерация кадра, модуляция фоновой засветки или другие источники могут приводить к периодической пульсации на вершине переходной характеристики (см. рисунок 51). Если пульсация оказывает на измерения периодическое воздействие, то этим можно управлять при помощи «настраиваемого» сглаживающего фильтра с движущимся окном (при условии цифрового выхода СИУ). Представим, что период пульсации — это τ , частота выборки СИУ — s , грубые измерения света в зависимости от времени, проводимые с интервалами $1/s$, — L_i и количество световых точек на графике, полученных за период пульсации $\Delta N = \tau S$, — ΔN , тогда результирующий сигнал сглаживающего фильтра с движущимся окном S_i будет:

$$S_i = \frac{1}{\Delta N} \sum_{n=i}^{n-i+\Delta N-1} L_n$$

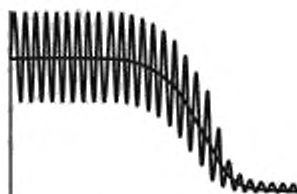


Рисунок 51— Кривая переходной характеристики с периодической пульсацией

2) использование сглаживающих фильтров при необходимости;

3) расчет $L_{range} = L_{high} - L_{low}$, $L_{10\%} = 0,1L_{range} + L_{low}$ и $L_{90\%} = 0,9L_{range} + L_{low}$;

где L_{high} и L_{low} — сигналы яркости при высоком и низком опорном уровне в установившихся режимах соответственно, L_{range} — разность между двумя сигналами;

4) определение времени $T_{10\%}$ и $T_{90\%}$, при котором $L_{PSRF}(t)$ равняется $L_{10\%}$, $L_{90\%}$ (с использованием линейной интерполяции между крайними точками на графике), и регистрация времени включения пикселя $T_{on} \approx T_{90\%} - T_{10\%}$;

5) аналогичное измерение $L_{NSRF}(t)$ и регистрация времени выключения пикселя $T_{off} = T_{10\%} - T_{90\%}$;

f) Отчет: предоставление данных об используемом тест-изображении (позиция, размер, цвет и время включения/выключения мерцания), частоте выборки СИУ, используемой фильтрации (если имеется), T_{high} , T_{low} и о времени формирования изображения T_f . Наряду с отчетными данными можно привести приближенную/грубую переходную характеристику и кривую переходной характеристики с фильтрацией. При проведении нескольких независимых измерений следует приводить средние значения результирующих данных.

g) Комментарии: T_{high} и T_{low} используют только для измерения оптической переходной характеристики SRF, время задержки между электрической активацией пикселя и началом оптической функции SRF не измеряют.

6.4.3 Р 15.2А Время формирования изображения между уровнями серого

а) Цель: измерение электрооптической переходной характеристики (SRF), возникающей при переклещении уровней серого.

б) Применимость: все технологии дисплея.

с) Подготовка и установка:

1) аксессуары:

- усеченный конус с вуалирующей блескостью (опция) (см. 5.2.5);

- устройство сбора данных (см. 5.2.8);

- виброзащищенный измерительный стенд (опция) (см. 5.2.9);

2) постоянные условия измерения:

- поле измерения: большое количество пикселей (см. 5.6.1);

- угловая апертура измерительного прибора: угловая апертура (см. 5.7);

- быстродействие измерительного прибора: измерительный прибор быстрого реагирования (см. 5.8.1);

3) конфигурируемые условия измерения (использовать приведенные параметры, если нет других указаний):

- испытательное изображение: модель времени срабатывания (см. рисунок 52), установка уровней согласно приведенной процедуре (см. 5.3.22);

- местоположение измерений: центр экрана (см. 5.4.8);

- направление измерительного прибора: перпендикуляр к экрану дисплея/нормаль к поверхности дисплея (см. 5.4.1);

- освещенность при испытании: темная комната (см. 5.9.2);

- спектральные характеристики: СИУ должно производить фотооптическую коррекцию при изменении цвета испытательного изображения между уровнями серого.

д) Процедура: следуют процедуре, приведенной в 6.4.1 (М 15.1), учитывая следующие изменения:

- при испытании используют входные параметры (электрического запуска), приведенные в таблицах 2 и 3. В зависимости от природы электрооптического эффекта, используемого в измеряемом дисплее («стандартный белый» и «стандартный черный»), переходы выше/ниже по диагонали таблиц управляются/запускаются электрическим полем или происходят за счет ослабления упругой энергии, соответственно, и наоборот. Если требуется больше измерений, их количество не ограничивают;

- при каждом переходе изменяют испытательное изображение от режима низкой яркости до режима высокой яркости и измеряют результирующую положительную электрооптическую переходную характеристику $L_{PSRF}(t)$. Эта характеристика должна включать установившиеся высокий (L_{high}) и низкий (L_{low}) опорные уровни яркости;

- при каждом переходе изменяют испытательное изображение от режима высокой яркости до режима низкой яркости и измеряют результирующую отрицательную электрооптическую переходную характеристику, $L_{NSRF}(t)$.

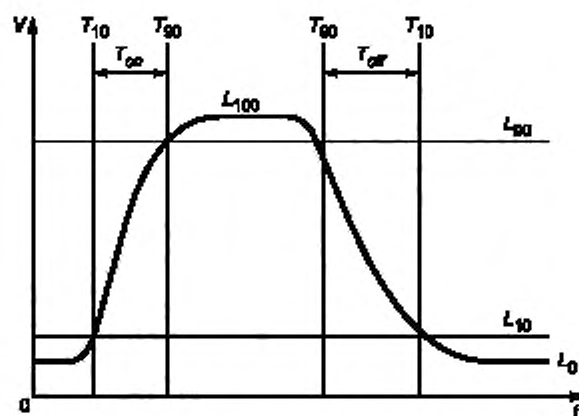


Рисунок 52 — Пример быстродействий

Таблица 2 — Абсолютный минимум переключений/переходов между уровнями серого (20 измерений)

Начальный уровень	Конечный уровень				
	0	63	127	191	255
0	x				
63		x			
127			x		
191				x	
255					x

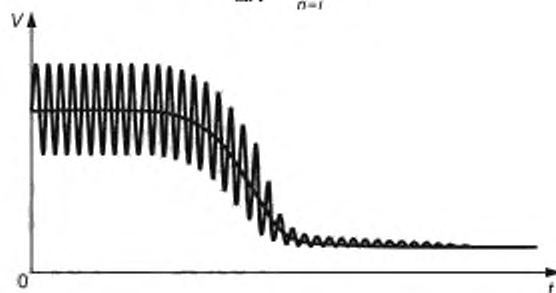
Таблица 3 — Стандартное количество переключений/переходов между уровнями серого (72 измерения)

Начальный уровень	Конечный уровень									
	0	31	63	95	127	159	191	232	255	
0	x									
31		x								
63			x							
95				x						
127					x					
159						x				
191							x			
232								x		
255									x	

е) Анализ:

1) регенерация кадра, модуляция фоновой засветки или другие источники могут приводить к периодической пульсации на вершине переходной характеристики (см. рисунок 53). Если пульсация оказывает на измерения периодическое воздействие, то этим можно управлять при помощи «настраиваемого» сглаживающего фильтра с движущимся окном (при условии цифрового выхода СИУ). Представим, что период пульсации — это τ , частота выборки СИУ — s , грубые измерения света в зависимости от времени, проводимые с интервалами $1/s$, — L_n и количество световых точек на графике, полученных за период пульсации $\Delta N = \tau s$, — ΔN , тогда результирующий сигнал сглаживающего фильтра с движущимся окном S_j будет:

$$S_j = \frac{1}{\Delta N} \sum_{n=i}^{n=i+\Delta N-1} L_n$$



V — напряжение. t — время

Рисунок 53 — Кривая переходной характеристики (SRF) с периодической пульсацией

- 2) использование сглаживающих фильтров при необходимости;
- 3) расчет $L_{range} = L_{high} - L_{low}$, $L_{10\%} = 0,1L_{range} + L_{low}$ и $L_{90\%} = 0,9L_{range} + L_{low}$;
- 4) определение времени $T_{10\%}$ и T_{140} , при котором $L_{PRSF}(t)$ равняется $L_{10\%}$, $L_{90\%}$ (используя линейную интерполяцию ИС между крайними точками на графике), и регистрация $T_{on} = T_{90\%} - T_{10\%}$;
- 5) аналогичное измерение $L_{NSRF}(t)$ и регистрация $T_{fall} = T_{10\%} - T_{90\%}$.

f) Отчет: предоставление данных об используемом испытательном изображении (позиция, размер, цвет и время включения/выключения мерцания), частоте выборки СИУ, используемой фильтрации (если имеется), T_{high} , T_{low} и о времени формирования изображения T_f . Наряду с отчетными данными можно привести приближенную (грубую) переходную характеристику и кривую переходной характеристики с фильтрацией. При проведении нескольких независимых измерений следует приводить средние значения результирующих данных.

При графическом представлении можно легко увидеть и отличить максимальное значение из всех значений времени перехода (см. рисунок 54).

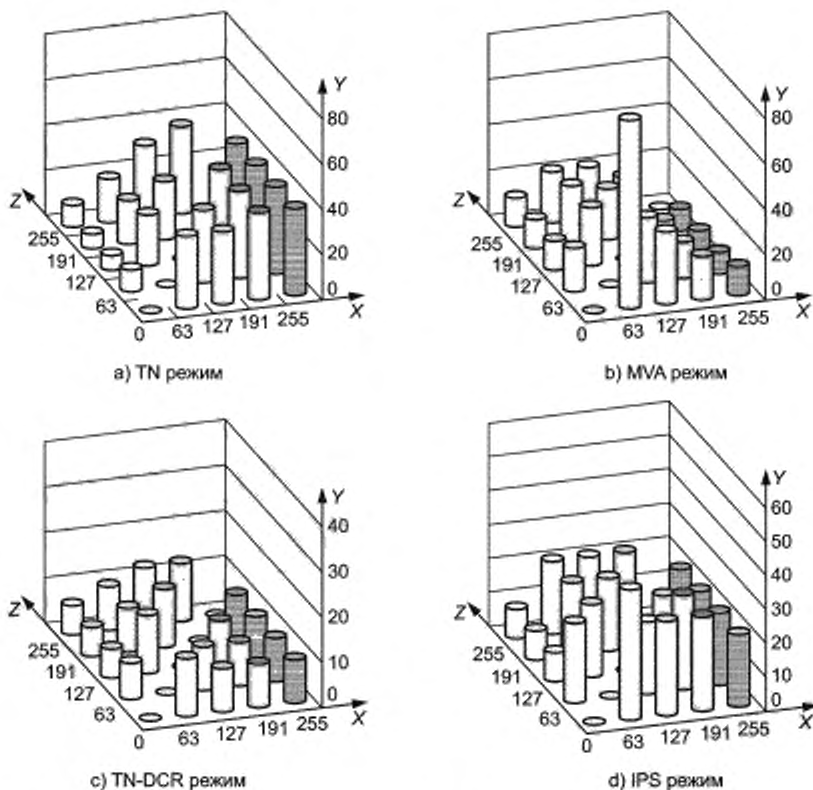


Рисунок 54 — График времени формирования изображения между уровнями серого

g) Комментарии: T_{high} и T_{low} можно использовать только для измерения оптической переходной характеристики, время задержки между электрической активацией пикселя и началом оптической функции SRF в пикселях не измеряют.

6.4.4 Р 15.3 Мерцание изображения

a) Цель: измерение напряженности/интенсивности света в функции от времени, последующий расчет интенсивности мерцания в функции от частоты на базе анализа Фурье и окончательный расчет уровней мерцания с подготовкой отчета о частоте и уровне самого высокого пика мерцания.

b) Применимость: в некоторых технологиях дисплеев; при определенных углах обзора, испытательных изображениях, цветах и/или уровнях запуска могут появиться мерцания на дисплее, даже при отображении постоянного испытательного изображения.

с) Подготовка и установка:

1) аксессуары.

- усеченный конус с вуалирующей блескостью (опция) (см. 5.2.5);
- устройство сбора данных (см. 5.2.8);
- виброзащищенный измерительный стенд (опция) (см. 5.2.9);

2) постоянные условия измерения:

- поле измерения: большое количество пикселей (см. 5.6.1);
- угловая апертура измерительного прибора: угловая апертура (см. 5.7);

- быстрое действие измерительного прибора: измерительный прибор быстрого реагирования (см. 5.8.1);

3) конфигурируемые условия измерения (использовать приведенные параметры, если нет других указаний):

- испытательное изображение: полный экран, 100 % белый (см. 5.3.17);
- местоположение измерений: центр экрана (см. 5.4.8);
- направление измерительного прибора: перпендикуляр к экрану дисплея/нормаль к поверхности дисплея (см. 5.4.1);

- освещенность при испытании: темная комната (см. 5.9.2)

- спектральные характеристики: СИУ должно производить фотооптическую коррекцию, если известно об отсутствии цветового сдвига из-за мерцания или изменений в испытательных изображениях;

- другие параметры:
 - СИУ должно иметь коррекцию по темному полю, если не проводят относительные измерения;
 - на выходе СИУ должен быть фильтр нижних частот, нижняя частота среза которого составляет 150 Гц (± 3 дБ), а выходной сигнал должен составлять 60дБ на рассматриваемой частоте. Эта фильтрация может выполняться в самом СИУ или за счет фильтрации избыточных данных с использованием цифрового фильтра, например сглаживающего фильтра с движущимся окном.

d) Процедура: следуют процедуре 6.4.1 (М 15.1) со следующим изменением:

- составляют матрицы выборки данных по интенсивности $f_{raw}(0 \dots N_{samples} - 1)$ на рассматриваемой частоте F_{sample} .

e) Анализ:

1) расчет коэффициентов быстрого преобразования Фурье (БПФ) и соответствующих уровней мерцания. Для каждого частотного отсчета с БПФ результирующий коэффициент устанавливают путем взвешивания на соответствующий коэффициент пересчета, указанный в таблице 4. Такое взвешивание выполняют для настройки измеряемых уровней мерцания в соответствии с приблизительной чувствительностью человеческого глаза к временному мерцанию, когда чувствительность к временному мерцанию уменьшается с увеличением частоты мерцания;

2) проверка правильности алгоритма БПФ согласно разделу проверки правильности БПФ, приведенному ниже;

3) использование $f_{raw}[\dots]$ для расчета $f_{mc}[0 \dots (N_{samples} / 2) - 1]$, матрицы коэффициентов БПФ, каждый из которых представляет собой интенсивность мерцания в конкретном частотном диапазоне. Центральная частота $f_{mc}[n] = nF_{sample} / N_{samples}$, а $f_{mc}[0]$ — интенсивность на уровне постоянного тока или средняя интенсивность;

4) масштабирование матрицы $f_{mc}[\dots]$ на коэффициенты визуальной чувствительности человека (см. таблицу 4) с использованием линейной интерполяции между приведенными значениями и получение матрицы масштабированных коэффициентов БПФ $f_{mc}[\dots]$;

5) расчет уровня мерцания = $20 \log_{10}(2f_{mc}[n] / f_{sffc}[0])$ дБ для каждого элемента в $f_{sffc}[\dots]$. Это уравнение используют для расчета количества децибелов непосредственно из достоверных коэффициентов БПФ. Если уровень мерцания рассчитывается из коэффициентов БПФ «спектра мощности», где каждый коэффициент возведен в квадрат, то для получения достоверной формы берут квадратный корень из каждого коэффициента или используют альтернативное уравнение для уровня мерцания = $10 \log_{10}(\text{power}[n] / \text{power}[0])$ дБ. Таким образом рассчитывают взвешенный уровень мерцания для каждой частоты в децибелах относительно среднего сигнала яркости.

f) Отчет: предоставление данных о любых отклонениях от стандартной испытательной установки/испытательного изображения, $F_{repetition} \cdot F_{sample}$ и о частоте и значении наибольшего уровня мерцания; при необходимости можно указать все уровни мерцания.

g) Комментарии: отсутствуют.

Таблица 4 — Коэффициенты взвешивания

Частота, Гц	Масштабирование ^а	
	дБ	Коэффициент
20	0	1.00
30	-3	0.708
40	-6	0.501
50	-12	0.251
≥ 60	-40	0.010
Использовать линейную интерполяцию между указанными значениями частоты.		
^а «Масштабирование/дБ» эквивалентно понятию «Масштабирование/Коэффициент»		

6.4.5 Р 15.3 Расширенное измерение мерцания

а) Цель: измерение (для различных уровней серого) интенсивности света в функции от времени. последующий расчет интенсивности мерцания в функции от частоты на базе анализа Фурье и окончательный расчет уровней мерцания с подготовкой отчета о частоте и уровне самого высокого пика мерцания.

б) Применимость: в некоторых технологиях дисплеев; при определенных углах обзора, испытательных изображениях, цветах и/или уровнях запуска могут появиться мерцания на дисплее, даже при отображении постоянного испытательного изображения.

с) Подготовка и установка:

1) аксессуары:

- усеченный конус с вуалирующей блескостью (опция) (см. 5.2.5);

- устройство сбора данных (см. 5.2.8);

- виброзащищенный измерительный стенд (опция) (см. 5.2.9);

2) постоянные условия измерения:

- поле измерения: большое количество пикселей (см. 5.6.1);

- угловая апертура измерительного прибора: угловая апертура (см. 5.7);

- быстроедействие измерительного прибора: измерительный прибор быстрого реагирования

(см. 5.8.1);

3) конфигурируемые условия измерения (использовать приведенные параметры, если нет других указаний):

- испытательное изображение: на весь экран при заданных уровнях серого (см. 5.3.17);

- местоположение измерений: центр экрана (см. 5.4.8);

- направление измерительного прибора: перпендикуляр к экрану дисплея/нормаль к поверхности дисплея(см. 5.4.1);

- освещенность при испытании: темная комната (см. 5.9.2);

- спектральные характеристики: СИУ должно производить фотооптическую коррекцию, если известно об отсутствии цветового сдвига из-за мерцания или изменений в испытательных изображениях;

- другие параметры:

- СИУ должно иметь коррекцию по темному полю, если не проводят относительные измерения;

- на выходе СИУ должен быть фильтр нижних частот, нижняя частота среза которого составляет 150 Гц (± 3 дБ), а выходной сигнал должен составлять 60дБ на рассматриваемой частоте. Эта фильтрация может выполняться в самом СИУ или за счет фильтрации избыточных данных с использованием цифрового фильтра, например сглаживающего фильтра с движущимся окном.

d) Процедура: следуют процедуре 6.4.3 (Р 15.2А) со следующим изменением:

- составляют матрицы выборки данных по интенсивности $f_{raw}(0..N_{samples} - 1)$ на рассматриваемой частоте F_{sample}

е) Анализ:

1) расчет коэффициентов быстрого преобразования Фурье (БПФ) и соответствующих уровней мерцания. Для каждого частотного отсчета с БПФ результирующий коэффициент устанавливают путем взвешивания на соответствующий коэффициент пересчета, указанный в таблице 4. Такое взвешивание

выполняют для настройки измеряемых уровней мерцания в соответствии с приблизительной чувствительностью человеческого глаза к временному мерцанию, когда чувствительность к временному мерцанию уменьшается с увеличением частоты мерцания;

2) проверка правильности алгоритма БПФ согласно разделу проверки правильности БПФ, приведенному ниже;

3) использование $f_{raw}[\dots]$ для расчета $f_{ffc}[0\dots(N_{samples}/2)-1]$, матрицы коэффициентов БПФ, каждый из которых представляет собой интенсивность мерцания в конкретном частотном диапазоне. Центральная частота $f_{ffc}[n] = nF_{sample}/N_{samples}$, а $f_{ffc}[0]$ — интенсивность на уровне постоянного тока или средняя интенсивность;

4) масштабирование матрицы $f_{ffc}[\dots]$ на коэффициенты визуальной чувствительности человека (см. таблицу 4) с использованием линейной интерполяции между приведенными значениями и получение матрицы масштабированных коэффициентов БПФ $f_{ffc}[\dots]$;

5) расчет уровня мерцания = $20\log_{10}(2f_{ffc}[n]/f_{ffc}[0])$ дБ для каждого элемента в $f_{ffc}[\dots]$. Это уравнение используют для расчета количества децибелов непосредственно из достоверных коэффициентов БПФ. Если уровень мерцания рассчитывается из коэффициентов БПФ «спектра мощности», где каждый коэффициент возведен в квадрат, то для получения достоверной формы берут квадратный корень из каждого коэффициента или используют альтернативное уравнение для уровня мерцания = $10\log_{10}(\text{power}[n]/\text{power}[0])$ дБ. Таким образом рассчитывают взвешенный уровень мерцания для каждой частоты в децибелах относительно среднего сигнала яркости.

f) Отчет: предоставление данных о любых отклонениях от стандартной испытательной установки/испытательного изображения, $F_{repetition} \cdot F_{sample}$ и о частоте и значении наибольшего уровня мерцания; при необходимости можно указать все уровни мерцания.

g) Комментарии: отсутствуют.

6.4.6 Р 15.4 Дрожание (джиттер) изображения

a) Цель: измерение амплитуды и частоты изменений положения пикселя воспроизводимого на дисплее изображения, когда позиция пикселя не фиксирована в пространстве (например, в дисплеях на электронно-лучевой трубке (ЭЛТ) со сканированием по растру, в лазерных индикаторах с бегущим пятном и т. д.), и количественное определение воздействий ощутимых меняющихся во времени искажений — дрожания (джиттера), плавного скольжения и смещения.

Примечание — Чувствительность к изменениям в позиции изображения зависит от амплитуды и частоты перемещения, которые могут быть вызваны неточностью управляющей электроники или в случае электронно-лучевой трубки — внешними магнитными полями.

b) Применимость: дисплеи с переменной разрешающей способностью.

c) Подготовка и установка:

1) аксессуары:

- усеченный конус с вуалирующей блескостью (опция) (см. 5.2.5);

- устройство сбора данных (см. 5.2.8)

- виброзащищенный измерительный стенд (опция) (см. 5.2.9);

2) постоянные условия измерения:

- поле измерения: большое количество пикселей (см. 5.6.1);

- угловая апертура измерительного прибора: угловая апертура (см. 5.7);

- быстрое действие измерительного прибора: измерительный прибор быстрого реагирования (см. 5.8.1);

3) конфигурируемые условия измерения (использовать приведенные параметры, если нет других указаний):

- испытательное изображение: горизонтальные полосы — 100 % белые, ширина которых один пиксель, расположены на черном поле сверху, в центре и внизу (см. рисунок 55) (см. 5.3.15);

- вертикальные полосы — 100 % белые, ширина которых один пиксель, расположены на черном поле слева, в центре и справа (см. рисунок 55) (см. 5.3.16);

- местоположение измерений: пять стандартных позиций (см. 5.4.3);

- направление измерительного прибора: перпендикуляр к экрану дисплея/нормаль к поверхности дисплея (см. 5.4.1),

- освещенность при испытании: темная комната (см. 5.9.2);

- спектральные характеристики: только яркость.

д) Процедура: необходимо следовать процедуре, приведенной в 6.4.1 (М 15.1), со следующими изменениями:

- измеряют изменения позиции средней точки/центра в функции времени в каждом месте измерения. Интервал измерения Δt должен быть равным периоду одного поля в случае дисплея с чересстрочной разверткой или периоду кадровой развертки в случае дисплея с построчной разверткой при каждом испытательном изображении. Измеряют $x(t)$ и $y(t)$ во всех заданных местах измерения для $\Delta t_T = 150\text{с}$ (2,5 мин);

- составляют таблицы движения по горизонтали в функции от времени в направлении x , $x(t)$, с использованием изображения вертикальных линий. (Для дисплеев со сканированием по растру, например ЭЛТ-дисплеев, дрожание (джиттер) в углах обычно больше дрожания (джиттера) в центре экрана);

- повторяют составление таблицы для движения по вертикали в функции от времени в направлении y , $y(t)$, с использованием изображения горизонтальных линий.

е) Анализ:

1) использование индекса i для обозначения позиции измерения в начале ($i = 0$ при $t = 0$) и на каждом интервале, Δt , ($t = i\Delta t$) в любом заданном местоположении. При этом общее число измерений, проводимых на любой линии, в каждом положении составляет $N + 1$, где $N = \Delta t_T / \Delta t$ и $i = 0, 1, 2, \dots, N$. Для каждого местоположения измерения следует определить позиционный сдвиг при движении по горизонтали и вертикали:

$$\delta x_i = x_{i+1} - x_i, \quad \delta y_i = y_{i+1} - y_i, \quad \text{для } i = 0, 1, 2, \dots, N.$$

2) определение значений Δx_k и Δy_k :

$$\Delta x_k = \frac{1}{\Delta t} \sum_{n=0}^{N-k} \frac{|\delta x_n \delta x_{n+1} \dots \delta x_{n+k}|}{k+1}, \quad \Delta y_k = \frac{1}{N-k} \sum_{n=0}^{N-k} \frac{|\delta y_n + \delta y_{n+1} + \dots + \delta y_{n+k}|}{k+1}.$$

Данные уравнения определяют среднее суммарное перемещение в течение k интервалов Δt при $k = 0, 1, 2, \dots, \Delta t_T / \Delta t$. Эти интервалы окна $\Delta t_k = k\Delta t$ представляют собой средние значения движущегося окна увеличивающейся длины (для более точного исследования см. VESA-2005-5 [10], раздел A218);

3) установление трех рассматриваемых временных интервалов окна для определения дрожания (джиттера), плавного скольжения и смещения/сдвига: при идентификации

- для дрожания (джиттера): $0,01\text{с} \leq \Delta t_k \leq 2\text{с}$;

- для плавного скольжения: $2\text{с} \leq \Delta t_k \leq 60\text{с}$;

- для смещения/сдвига: $60\text{с} \leq \Delta t_k$.

Дрожание (джиттер), плавное скольжение и смещение/сдвиг являются максимальным средним перемещением для данных интервалов окна:

- горизонтальное дрожание — это максимум Δx_k для интервалов $0,01\text{с} \leq \Delta t_k \leq 2\text{с}$ (или $\frac{0,01\text{с}}{\Delta t} \leq k \leq \frac{2\text{с}}{\Delta t}$);

- горизонтальное плавное скольжение — это максимум Δx_k для интервалов $2\text{с} \leq \Delta t_k \leq 60\text{с}$ (или $\frac{2\text{с}}{\Delta t} \leq k \leq \frac{60\text{с}}{\Delta t}$);

- горизонтальное смещение/сдвиг — это максимум Δx_k для интервалов $60\text{с} \leq \Delta t_k$ (или $\frac{60\text{с}}{\Delta t} \leq k$);

- вертикальное дрожание — это максимум Δx_k для интервалов $0,01\text{с} \leq \Delta t_k \leq 2\text{с}$ (или $\frac{0,01\text{с}}{\Delta t} \leq k \leq \frac{2\text{с}}{\Delta t}$);

- вертикальное плавное скольжение — это максимум Δx_k для интервалов $2\text{с} \leq \Delta t_k \leq 60\text{с}$ (или $\frac{2\text{с}}{\Delta t} \leq k \leq \frac{60\text{с}}{\Delta t}$);

- вертикальное смещение/сдвиг — это максимум Δx_k для интервалов $60\text{с} \leq \Delta t_k$ (или $\frac{60\text{с}}{\Delta t} \leq k$).

ф) Отчет: представление данных об измеренных максимумах дрожания, плавного скольжения и смещения/сдвига.

г) Комментарии: наиболее заметные перемещения наблюдаются ниже 5 Гц, а перемещения выше 25 Гц воспринимаются как расфокусировка. Можно согласовать использование дополнительных необходимых в данной процедуре мест измерений помимо пяти стандартных (в центре и по углам).



Рисунок 55 — Испытательные изображения для проверки на дрожание (джиттер) изображения

6.4.7 Р 15.5 Кодирование миганием

а) Цель: измерение частоты мигания и коэффициента заполнения при определенном уровне кодирования миганием.

б) Применимость: все технологии дисплеев.

с) Подготовка и установка:

1) аксессуары.

- усеченный конус с вуалирующей блескостью (опция) (см. 5.2.5);

- устройство сбора данных (см. 5.2.8);

- виброзащищенный измерительный стенд (опция) (см. 5.2.9);

2) постоянные условия измерения:

- поле измерения: большое количество пикселей (см. 5.6.1);

- угловая апертура измерительного прибора: угловая апертура (см. 5.7);

- быстродействие измерительного прибора: измерительный прибор быстрого реагирования (см. 5.8.1);

3) конфигурируемые условия измерения (использовать приведенные параметры, если нет других указаний):

- испытательное изображение: изображение для проверки быстродействия — цвет 100 % белый и 100 % черный (см. 5.3.22);

- местоположение измерений: центр экрана (см. 5.4.8);

- направление измерительного прибора: перпендикуляр к экрану дисплея/нормаль к поверхности дисплея (см. 5.4.1);

- освещенность при испытании: темная комната (см. 5.9.2);

- спектральные характеристики: СИУ должно иметь фотооптическую коррекцию, если цвет испытательного изображения меняется с абсолютно белого на абсолютно черный.

д) Процедура: следуют процедуре, приведенной в 6.4.1 (М 15.1) со следующими изменениями:

- при выполнении данных измерений чередуют режим высокого и низкого уровней яркости при указанной скорости кодирования миганием;

- измеряют яркость в течение по крайней мере двух циклов.

е) Анализ:

1) регенерация кадра, модуляция фоновой засветки или другие источники могут приводить к периодической пульсации на вершине переходной характеристики (см. рисунок 51). Если пульсация оказывает на измерения периодическое воздействие, то этим можно управлять при помощи «настраиваемого» сглаживающего фильтра с движущимся окном (при условии цифрового выхода СИУ). Представим, что период пульсации — это τ , частота выборки СИУ — s , грубые измерения света в зависимости от времени,

проводимые с интервалами $1/s$. — L_i и количество световых точек на графике, полученных за период пульсации $\Delta N = \tau s$. — ΔN , тогда результирующий сигнал сглаживающего фильтра с движущимся окном S_i будет:

$$S_i = \frac{1}{\Delta N} \sum_{n=i}^{n=i+\Delta N-1} L_n;$$

2) использование сглаживающих фильтров при необходимости;

3) расчет $L_{range} = L_{high} - L_{low}$ и $L_{90\%} = 0.9L_{range} + L_{low}$ для двух последовательных положительных оптических пошаговых функций;

4) определение времени T_1 и T_2 , при котором первая и вторая частотные характеристики равны $L_{90\%}$ (с использованием линейной интерполяции между граничными точками);

5) расчет коэффициента заполнения:

$$\text{коэффициент заполнения} = \frac{T_1}{T_1 + T_2};$$

6) расчет частоты мигания:

$$f = \frac{T_1}{T_1 + T_2}$$

7) Отчет: представление данных о коэффициенте заполнения в % и частоте в Гц.

8) Комментарии: когда кодирование миганием применяют только для привлечения внимания, рекомендуется применять одну частоту мигания в полосе от 1 до 5 Гц с коэффициентом заполнения 50 %. Если во время мигания требуется сохранить разборчивость текста, рекомендуется использовать частоту мигания в пределах от 1/3 до 1 Гц с коэффициентом заполнения 70 %. Следует предусмотреть возможность выключения мигания курсора. При использовании кодирования миганием дисплеи с плоским экраном должны формировать изображение за время менее 55 мс (см. 6.4.2 (Р 15.2)).

6.4.8 Р 15.7 Время прогрева

а) Цель: измерение времени установки стабильности яркости дисплея.

б) Применимость: все технологии дисплея.

в) Подготовка и установка:

1) аксессуары.

- усеченный конус с вуалирующей блескостью (опция) (см. 5.2.5);

- устройство сбора данных (см. 5.2.8);

- виброзащищенный измерительный стенд (опция) (см. 5.2.9);

2) постоянные условия измерения:

- поле измерения: большое количество пикселей (см. 5.6.1);

- угловая апертура измерительного прибора: угловая апертура (см. 5.7);

- быстродействие измерительного прибора: измерительный прибор быстрого реагирования (см. 5.8.1);

3) конфигурируемые условия измерения (использовать приведенные параметры, если нет других указаний):

- испытательные изображения: изображение для проверки времени срабатывания — цвет 100 % белый и 100 % черный (см. 5.3.22);

- местоположение измерений: центр экрана (см. 5.4.8);

- направление измерительного прибора: перпендикуляр к экрану дисплея/нормаль к поверхности дисплея (см. 5.4.1);

- освещенность при испытании: темная комната (см. 5.9.2);

- спектральные характеристики: яркость.

Если дисплей был включен, необходимо выключить его и подождать не менее 3 часов, прежде чем выполнять измерение времени прогрева.

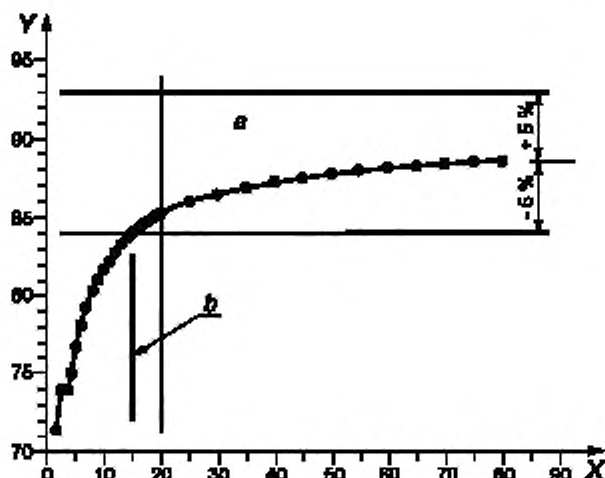
д) Процедура:

1) включают дисплей и регистрируют время t_0 ;

2) следуют процедуре, приведенной в 6.4.1 (М 15.1), при интервале 10 мин или меньше, сразу же после отображения испытательного изображения. Точность измерения должна быть не хуже 10 с. Частоту измерений выбирают по желанию, интервалы могут быть разными. Время начала измерения задают как t_s ;

3) так как сигнал яркости выравнивается со своим устойчивым значением, то определяют самое короткое время t_s , за которое все значения яркости попадут в пределы $\pm 5\%$ от установившегося значения при длительности Δt в 1 ч.

е) Анализ: математически t_s — самое короткое время, в течение которого $L - \delta L \leq L_i \leq L + \delta L$ для всех L_i в пределах интервала времени от t_s до $t_s + \Delta t$, где L — установившееся значение L_i в конце того же интервала от t_s до $t_s + \Delta t$ и $\delta L = 0,05L$ (5 % от среднего), (см. рисунок 56).



X — время, мин, Y — яркость, кд/м²; а — достаточным считается время прогрева 20 мин,
б — для данного дисплея можно использовать время прогрева 15 мин

Рисунок 56 — Время прогрева

ф) Отчет: представление данных о времени прогрева в минутах (с точностью до двух значащих цифр). Если измеренное время прогрева меньше 2 мин, допускается приводить данные о времени прогрева в секундах.

г) Комментарии: В общем случае установленное по умолчанию время прогрева 20 мин представляется достаточным, и ему редко требуется подтверждение/обоснование. Однако возможны ситуации, при которых требуется измерить время прогрева. Рекомендуемое время 20 мин — это достаточное время для большинства дисплеев, но оператор, производящий испытание, может захотеть более точно определить время прогрева, необходимое для конкретной технологии дисплея. Также может потребоваться увеличить время прогрева для обеспечения стабильной яркости. Когда достаточное время прогрева установлено с помощью указанного выше метода (по желанию), его можно считать стандартным временем прогрева (вместо установленных по умолчанию 20 мин) для данной технологии и условий, при которых оно было определено.

6.4.9 М 15.8 Артефакты перемещения

Испытательные изображения, состоящие из перемещающихся объектов, могут создавать артефакты перемещения, такие как размытость изображения движущегося объекта, нерезкость и растекание цвета при некоторых технологиях дисплея. На время опубликования данной части стандарта методологии измерения таких эффектов не существовало. Метрологические решения определения характеристик артефактов перемещения в электронных дисплеях приведены в [10].

6.5 Измерения отражения

6.5.1 М 16.1 Яркостный коэффициент зеркального отражения

а) Цель: измерение отражающей способности при освещенности небольшим источником и расчет коэффициента зеркального отражения при небольшом источнике при выключенном испытуемом оборудовании (считают, что оно находится в режиме максимального затемнения).

б) Устройства: нет.

с) Символ: ρ_{small} .

д) Применимость: все дисплеи для прямого отображения данных, за исключением дисплеев фронтальной проекции.

е) Подготовка и установка:

1) аксессуары:

- эталон коэффициента диффузионного отражения (см. 5.2.3);

- источник с равномерным распределением света — отдельный источник света с малым диаметром, с углом стягивания 1° из центра экрана (см. 5.2.11).

Технические требования к устройству и конфигурации, представленные ниже, особенно важны, когда составляющая отражения, вызывающая помутнение, существенна. Если имеется только зеркальная (подобно зеркалу) составляющая и диффузная составляющая (Ламберта) отражения (т. е. составляющая вызывающая помутнение, обычна), то все эти ограничения перестают быть важными. Например, диффузная отражающая способность не должна зависеть от углов относительно нормали, размеров ламп и расстояний (если это действительно поверхность Ламберта) для широкого диапазона углов, размеров и расстояний. Чтобы увязать эти два варианта, предлагаются два технических требования: одно при отсутствии составляющей, вызывающей помутнение, и другое — при необычной вызывающей помутнение составляющей. Если данная составляющая значительна, для обеспечения воспроизводимости результатов измерения необходимо сжать эти требования. Насколько точно будут соблюдены допуски, настолько воспроизводимым будет измерение. Допуски должны обеспечивать повторяемость результата измерения отражения $\pm 5\%$;

2) постоянные условия измерения:

- поле измерения: большое количество пикселей (см. 5.6.1);
- угловая апертура измерительного прибора: угловая апертура (см. 5.7);
- быстродействие измерительного прибора: измерительный прибор усреднением по времени

(см. 5.8.2);

3) конфигурируемые условия измерения (использовать приведенные параметры, если нет других указаний):

- испытательные изображения: отсутствуют;
- местоположение измерений: центр экрана (см. 5.4.8);
- направление измерительного прибора: перпендикуляр к экрану дисплея; $\theta_s = 15^\circ$ с одной стороны от нормали (см. 5.4.1);
- освещенность при испытании: небольшая, от одного источника света малого диаметра, с углом стягивания 1° из центра экрана (см. 5.9.4).

Сначала СИУ устанавливают на расстоянии $d + z$ от выходного порта лампы, имеющей круговой выходной порт диаметром 150 мм, и измеряют яркость лампы L_s . (Рекомендуется проверить яркость лампы после измерения, чтобы убедиться, что яркость не изменилась, если лампу не контролировали иным способом). Предпочтительная яркость лампы, L_s , составляет 2000 кд/м². Лампа должна иметь стабильность $\pm 1\%$ или меньше в ходе измерений. После прямого измерения яркости лампа устанавливается при $\theta_s = 15^\circ$ с одной стороны нормали. Расстояние между центром выходного порта и центром экрана представлено как d (номинально 500 мм). Неравномерность $N \approx 1 - L_{\min} / L_{\max}$ по выходному порту и допуск других параметров конфигурации зависят от отражающих свойств экрана. СИУ устанавливают при $\theta_s = 15^\circ$ с другой стороны нормали на достаточном расстоянии от экрана z так, чтобы поверхности СИУ не освещались лампой впрямую.

г) Процедура: измеряют яркость лампы непосредственно с СИУ на расстоянии $d + z$ от выходного порта лампы до компоновки аппаратуры. Проводят измерение в центре выходного порта малого источника. Затем подготавливают прибор для измерения отражения и измеряют яркость L в центре экрана при выключенном ИО (за счет отключения питания или полного затенения экрана) и включенной лампе. Фокусируют СИУ на источник (использовать зеркало, если нет зеркального отражения). Измеряют центр мнимого изображения источника (расплывчатого или четкого). Существуют два варианта: 1) доминирует отражающая (зеркальная) составляющая и 2) существенны незеркальные составляющие.

1) Вариант 1: чисто зеркальное отражение

Исследуют вид отраженного света лампы из места расположения СИУ. Если мнимое изображение отчетливое и яркость отражений вне границ мнимого изображения источника очень низкая ($\leq 3\%$ от L), тогда отражение будет преимущественно зеркальным.

Измеряют только яркость L центра экрана в центре мнимого изображения. Если лицевая панель толстая или имеются отдельные отражающие поверхности, то можно наблюдать два мнимых отраженных изображения (расплывчатое и четкое). Если подобное имеет место при использовании электронно-лучевой трубки с изогнутой лицевой панелью, то необходимо вращать дисплей вокруг центра экрана до тех пор, пока оба мнимых изображения не будут слиты как можно больше, после чего следует измерить L .

Если имеются два отражения при использовании плоскостового дисплея, то необходимо уменьшить угол $\theta_s = 15^\circ$, чтобы оборудование могло перекрыть отражения. Если имеется внешнее освещение, то следует измерить яркость в центре экрана L_s при выключенной или полностью скрытой лампе.

2) Вариант 2: существенны незеркальные составляющие

Исследуют вид отраженного света лампы из места расположения СИУ. При наличии мнимого изображения и существенной яркости отражений вне границ мнимого изображения источника ($\geq 3\%$ от L)

или при отсутствии мнимого изображения и наблюдении только «расплывчатого светового шара» в зеркальном направлении, измеряют яркость L центра экрана, а затем устанавливают белый рассеивающий эталон с известной отражающей способностью ρ_{STD} в центре экрана и измеряют его яркость L_{STD} .

Если лицевая панель толстая или имеются отдельные отражающие поверхности, то можно наблюдать два мнимых отраженных изображения (расплывчатое и четкое). Если подобное имеет место при использовании электронно-лучевой трубки с изогнутой лицевой панелью, то необходимо вращать дисплей вокруг центра экрана до тех пор, пока оба мнимых изображения не будут слиты как можно больше, после чего следует измерить L .

Если имеются два отражения при использовании плоскостового дисплея, то необходимо уменьшить угол $\theta_s = 15^\circ$, чтобы оборудование могло перекрыть отражения. Если имеется внешнее освещение, то следует измерить яркость в центре экрана L_a при выключенной или полностью скрытой лампе.

Не следует прикасаться к поверхности экрана, если экран тонкий.

g) Анализ

Анализ проводится для двух вариантов, представленных в пункте f).

1) Вариант 1

Если при рассмотрении вида отраженного света лампы из позиции СИУ ясно, что мнимое изображение отчетливое, а яркость, отраженная вне границ мнимого изображения источника, очень низкая, то зеркальное отражение малого источника вычисляется по формуле

$$\rho_{small} = L / L_s.$$

Если внешнее освещение значительное, следует использовать следующую формулу:

$$\rho_{small} = (L - L_a) / (L_s - L_a).$$

2) Вариант 2

Если при рассмотрении вида отраженного света лампы из позиции СИУ ясно, что мнимое изображение отчетливое, но есть достаточная яркость, отраженная выше мнимого изображения источника, или мнимое изображение не наблюдается, за исключением «расплывчатого светового шара», то рассчитывается зеркальная отражающая способность малого источника ρ_{small} за вычетом рассеянного фона зеркальной составляющей с использованием коэффициента яркости ρ_d , полученного в 6.5.6. (см. таблицу 5).

$$\rho_{small} = (L - \rho_d L_{STD} / \rho_{STD}) / L_s$$

Если внешнее освещение значительное, то следует использовать следующую формулу:

$$\rho_{small} = (L - L_a - \rho_d L_{STD} / \rho_{STD}) / L_s.$$

h) Отчет: представление данных о зеркальной отражающей способности с точностью до трех значащих цифр.

i) Комментарии: вольфрамовые и люминесцентные лампы могут иметь флюктуации переменного тока, которые могут увеличить погрешность измерений.

Вариант 1 отвечает модели простого зеркального и диффузного (Ламбертова) отражений.

Вариант 2 — приблизительная попытка расчета коэффициента незеркального отражения за счет вычитания его из зеркальной составляющей. Метод, установленный для варианта 2, корректен для отражающих поверхностей, у которых существует только зеркальная и диффузная составляющие отражения. В нем должным образом не исключена «помутняющая» составляющая отражения. Данная модель слишком проста и может приводить к спорным результатам вследствие предположения пользователей, что их оборудование имеет корректную зеркальную отражающую способность и они могут использовать формулу $L = \rho_{small} L_s$. Доказательством служит тот факт, что измерение малого источника было придумано для предоставления другого типа зеркальной отражающей способности. Зеркальная отражающая способность большого источника включает сильное воздействие от помутнений, когда помутнение нетривиально. Зеркальная отражающая способность малого источника будет минимизировать действие помутнения.

6.5.2 М 16.1А Коэффициент отражения при рассеянном освещении

а) Цель: измерение коэффициента отражения (отражающей способности), обусловленного однородным рассеянным освещением при выключенном ИО (считается, что оно находится в режиме затемнения), и выражение его в качестве части отражательной способности от абсолютно белого диффузного отражателя.

б) Применимость: все дисплеи для прямого отображения данных, за исключением дисплеев фронтальной проекции.

с) Подготовка и установка:

1) аксессуары:

- эталон коэффициента диффузионного отражения (см. 5.2.3);
- окружающая оболочка (см. 5.2.12);

2) постоянные условия измерения:

- поле измерения: большое количество пикселей (см. 5.6.1);
- угловая апертура измерительного прибора: угловая апертура (см. 5.7);
- быстроедействие измерительного прибора: измерительный прибор с усреднением по времени

(см. 5.8.2);

3) конфигурируемые условия измерения (использовать приведенные параметры, если нет других указаний):

- испытательное изображение: отсутствует;
- местоположение измерений: центр экрана (см. 5.4.8);
- направление измерительного прибора: перпендикуляр к экрану дисплея; $\theta_S = 8^\circ$ от нормали.

Для освещения экрана со всех направлений предусмотрен как можно более однородно рассеянный свет окружающей среды. СИУ устанавливают так, чтобы оно могло видеть центр поверхности дисплея через отверстие в окружающей оболочке из угла $8^\circ (-0^\circ + 2^\circ)$ от нормали (или вращайте дисплей в интегральной сфере). См. 5.9.14. СИУ фокусируется на поверхности дисплея. Рекомендуется использовать угол 8° , чтобы измерительное отверстие не влияло на отражения при проведении измерения, как можно ближе к нормали к экрану;

- освещенность при испытании: темная комната (см. 5.9.2);
внутри диффузной сферы (см. 5.9.14).

d) Процедура:

1) измеряют яркость по отражению L центра экрана при отключенном ИО (при снятом питании или в режиме затенения);

2) устанавливают белый диффузный эталон с известным коэффициентом отражения ρ_{STD} в центре экрана и измеряют его яркость L_{STD} . Не следует касаться поверхности экрана, если он не предусмотрен для «грубой эксплуатации».

e) Анализ:

Расчет коэффициента отражения ρ при рассеянном освещении:

$$\rho = \rho_{STD} \frac{L}{L_{STD}}$$

f) Отчет: представление данных о коэффициенте отражения при рассеянном освещении с точностью до трех значащих цифр.

g) Комментарии: вольфрамовые и люминесцентные лампы переменного тока могут иметь флюктуации переменного тока, увеличивающие погрешность измерений.

6.5.3 Р 16.2 Двухнаправленная функция распределения коэффициента отражения (BRDF) и производные величины

Надлежащая трактовка отражения требует использования понятия двухнаправленной функции распределения коэффициента отражения (BRDF) и измерения этой функции. Только при этом можно считать, что отражение охарактеризовано должным образом, и только тогда можно разработать модель отражения, которая обеспечит правильную расчетную яркость по отражению от экрана при любом освещении окружающей среды. В прошлом основная проблема в попытке дать характеристику отражению для дисплеев возникла из-за неудачи в распознавании и правильной трактовке диффузно-туманящей составляющей.

Примечание — В настоящем стандарте метод измерения двухнаправленной функции распределения коэффициента отражения или ее параметрического представления не указан. На время его публикации проводилось исследование, можно ли использовать практический метод, основанный на измерениях двухнаправленной функции распределения коэффициента отражения, в качестве нормативного средства оценки, при этом целью являлось установление метода, который бы как технически, так и практически превосходил те, что приведены в нем. Когда метод будет достаточно упрощен, чтобы обеспечить адекватную параметрическую характеристику отражения, тогда он будет включен в следующее издание настоящего стандарта.

Дополнительная информация приведена в приложении D.

6.5.4 Р 16.3 Контраст нежелательного зеркального отражения

a) Цель: расчет контраста нежелательных зеркальных отражений, который «конкурирует» с текстом или другой информацией, создаваемой дисплеем.

b) Применимость: все дисплеи для прямого отображения данных, за исключением дисплеев фронтальной проекции.

c) Подготовка и установка:

1) дополнения:

- основное измерение пятна (см. 6.1.1);
- яркостный коэффициент зеркального отражения (см. 6.5.1),
- коэффициент отражения при рассеянном освещении (см. 6.5.2);

2) постоянные условия измерения: нет;

3) конфигурируемые условия измерения (использовать приведенные параметры, если нет других указаний):

- испытательное изображение: весь экран — 100 % белый и 100 % черный (см. 5.3.17);
- местоположение измерений: девять стандартных точек измерения (см. 5.4.5)
- направление измерительного прибора: перпендикуляр/нормаль к экрану дисплея (см. 5.4.1);
- освещенность при испытании: отсутствует;
- спектральные характеристики: требуется только яркость;

d) Процедура:

1) проводят следующие измерения в соответствии с 6.1.1 (М. 12.1):

- L_{HS} — излучаемой составляющей яркости при высоком уровне яркости;
- L_{LS} — излучаемой составляющей яркости при низком уровне яркости;

2) измеряют составляющую яркость L_D , отраженную от рассеянного освещения в соответствии с 6.5.2 (М. 16.1А);

3) измеряют составляющую яркость L_S , отраженную от зеркального освещения в соответствии с 6.5.1 (М. 16.1).

e) Анализ:

- для экранов с положительной полярностью:

$$\frac{L_{HS} + L_D + L_S}{L_{HS} + L_D} \leq 1,25;$$

- для экранов с отрицательной полярностью:

$$\frac{L_{HS} + L_D + L_S}{L_{HS} + L_D} \leq 1,25 \frac{1}{15} \frac{L_{HS} + L_D}{L_{LS} + L_D}.$$

f) Отчет: представление данных о контрасте, полярности экрана и диапазоне направлений обзора.

g) Комментарии: данная концепция не является комплексной. Левая часть каждого неравенства представляет собой степень контрастности зеркального изображения (см., например, лицо на рисунке 57) по отношению к фону. При положительной полярности приемлемость нежелательного отраженного изображения не зависит от контраста полезной информации (правая сторона — просто число). В случае экрана с отрицательной полярностью контраст полезного отрицательного изображения «конкурирует» с нежелательным изображением (коэффициент яркости справа).



1 — фон; 2 — нежелательное изображение (зеркальное отражение)

На дисплее представлен текст в две строки. Лицо пользователя неумышленно отражается на дисплее, создавая изображение, которое «конкурирует» с текстом. Цель состоит в том, чтобы сохранять контраст отраженного изображения на достаточно низком уровне, чтобы оно не маскировало информацию на дисплее.

Примечание — Существуют проблемы как при больших источниках яркости, например таких как щека, и при малых источниках, например таких как отражающие края очков.

Рисунок 57 — Пример нежелательных зеркальных отражений

6.5.5 Р 16.4 Метод кольцевого освещения

а) Цель: измерение коэффициента отражения (отражающей способности), обусловленного освещением от кольцевого источника при выключенном ИО (считается, что оно находится в режиме затемнения), и выражение его в качестве части отражательной способности от абсолютно белого диффузного отражателя.

б) Применимость: все дисплеи для прямого отображения данных, за исключением дисплеев фронтальной проекции.

с) Подготовка и установка:

1) аксессуары: эталон диффузионного коэффициента отражения (см. 5.2.3);

2) постоянные условия измерения:

- поле измерения: большое количество пикселей (см. 5.6.1);

- угловая апертура измерительного прибора: угловая апертура (см. 5.7);

- быстроедействие измерительного прибора: измерительный прибор с усреднением по времени (см. 5.8.2),

3) конфигурируемые условия измерения (использовать приведенные параметры, если нет других указаний):

- испытательное изображение: отсутствует;

- местоположение измерений: центр экрана (см. 5.4.8);

- направление измерительного прибора: перпендикуляр к экрану дисплея — 8° от нормали, если не указано иное (см. 5.4.1);

- освещенность при испытании: темная комната (см. 5.9.2);

кольцевой светильник (см. 5.9.8);

д) Процедура:

1) устанавливают кольцевой светильник согласно 5.9.8 чтобы $\theta_R = 20^\circ$, если нет других указаний;

2) измеряют яркость L по отражению центра экрана при отключенном ИО (при снятом питании или в режиме затемнения);

3) устанавливают белый диффузный эталон с известным коэффициентом отражения ρ_{std} в центре экрана и измеряют его яркость L_{STD} . Не следует касаться поверхности экрана, если он не предусмотрен для «грубой» эксплуатации.

е) Анализ:

Расчет коэффициента отражения ρ при рассеянном освещении:

$$\rho = \rho_{std} \frac{L}{L_{STD}}$$

ф) Отчет: представление данных о коэффициенте отражения при рассеянном освещении с точностью до трех значащих цифр.

г) Комментарии: вольфрамовые и люминесцентные лампы переменного тока могут иметь флуктуации переменного тока, увеличивающие погрешность измерений.

6.5.6 Р 16.5 Коэффициент отражения протяженных источников света

а) Цель: измерение коэффициента диффузного (Ламбертова) отражения ИО в выключенном состоянии (предполагается, что оно находится в режиме затемнения).

б) Применимость: все дисплеи для прямого отображения данных за исключением дисплеев фронтальной проекции.

с) Подготовка и установка:

1) аксессуары: эталон диффузной отражающей способности (см. 5.2.3);

источник с равномерным распределением света (см. 5.2.11).

Технические требования на оборудование и его конфигурацию, представленные ниже, особенно важны, когда составляющая отражения, вызывающая помутнение, существенна. Если имеются только зеркальная и диффузная (Ламбертова) составляющие отражения (т. е. составляющая помутнения тривиальна), то все ограничения становятся менее важными, например, диффузная отражающая способность должна быть независимой от углов относительно нормали, размеров и расстояний от ламп (если поверхность действительно Ламбертова) для широкого диапазона углов, размеров и расстояний. Чтобы учесть эти две возможности, предлагаются два технических требования: одно при отсутствии составляющей помутнения и другое — для нетривиальной составляющей помутнения. Если составляющая помутнения значительна, то для обеспечения повторяемости результатов измерения необходимы более строгие требования. Насколько точно обеспечиваются допуски, определяет воспроизводимость

измерения. Допустимые отклонения должны обеспечивать повторяемость результатов измерения диффузной отражающей способности $\pm 5\%$,

2) постоянные условия измерения:

- поле измерения: большое количество пикселей (см. 5.6.1);
- угловая апертура измерительного прибора: угловая апертура (см. 5.7);
- быстродействие измерительного прибора. измерительный прибор с усреднением по времени (см. 5.8.2);

3) конфигурируемые условия измерения (использовать приведенные параметры, если нет других указаний):

- испытательное изображение: отсутствует;
- местоположение измерений: центр экрана (см. 5.4.8);
- направление измерительного прибора: перпендикуляр к экрану дисплея/нормаль к поверхности дисплея (см. 5.4.1);

освещенность при испытании: темная комната (см. 5.9.2), два протяженных источника от 15° до 30° (использовать конфигурацию $\pm 30^\circ$) (см. 5.9.7).

Две лампы установлены под углом $\pm 30^\circ$ ($\pm \theta_g$) с обеих сторон от нормали и имеют круглые выходные порты 150 мм в диаметре. Расстояние между центром выходного порта и центром экрана составляет d (номинально 500 мм). Неравномерность $N = 1 - L_{\min} / L_{\max}$ по выходным портам, а также допуск по другим параметрам конфигурации зависят от отражающих свойств экрана. В таблице 5 представлен перечень допустимых отклонений для экстремальных условий. СИУ должно находиться на достаточном расстоянии от экрана, чтобы его поверхности не были освещены лампами впрямую. Рекомендуемая яркость лампы L_s составляет 2000 кд/м^2 . Лампы в течение измерений должны иметь стабильность $\pm 1\%$ или меньше. СИУ устанавливаются по нормали на расстоянии z от центра экрана (номинально 500 мм).

Таблица 5 — Технические требования к измерению диффузной отражающей способности

Символ	Описание	Отсутствие помутнения	Значительное помутнение
L	Яркость экрана, лампы включены	Измеряется	
L_{STD}	Яркость диффузного белого эталона, лампы включены	Измеряется	
θ_n	Угол СИУ относительно нормали	$90^\circ \pm 5^\circ$	$90^\circ \pm 0,3^\circ$
θ_a	Стягивающий угол выходного порта лампы	$15^\circ \pm 5^\circ$	$15^\circ \pm 0,3^\circ$
θ_b	Угол между центром лампы и нормалью	$30^\circ \pm 5^\circ$	$30^\circ \pm 0,3^\circ$
a	Диаметр выходного порта лампы	любой	$(150 \pm 2) \text{ мм}$
z	Расстояние между СИУ и центром экрана	$\geq 500 \text{ мм}$	$\geq 500 \text{ мм}$
d	Расстояние между центрами ламп и экраном	$(500 \pm 50) \text{ мм}$	$(570 \pm 5) \text{ мм}$
θ_F	Угловое поле зрения СИУ (бесконечный фокус)	$\leq 5^\circ$	$\leq 1^\circ$
θ_L	Стягивающий угол линз СИУ (входной луч)	$\leq 5^\circ$	$\leq 1^\circ$
L_a	Внешняя яркость экрана, лампы выключены	Измеряется	
L_{a-STD}	Внешняя яркость диффузного белого эталона, лампы выключены	Измеряется	
L_{a-ON}	Внешняя яркость диффузного белого эталона над плоскостанельным дисплеем с установленной v-маской, лампы включены	Измеряется	

Окончание таблицы 5

Символ	Описание	Отсутствие помутнения	Значительное помутнение
L_{a-OFF}	Внешняя яркость диффузного белого эталона над плоскпанельным дисплеем с установленной v-маской, лампы выключены	Измеряется	
$\rho_D = \rho_{STD} L / L_{STD}$	Коэффициент яркости без искажения от внешнего освещения	Рассчитывается	
ρ_D	Коэффициент яркости с коррекцией на внешнее освещение $\rho_D = \rho_{STD} \left(\frac{L - L_a}{L_{STD} - L_{a-STD}} \right)$	Рассчитывается	
$q = \rho_D / \pi$	Коэффициент яркости	Рассчитывается	
N	Неоднородность выходного порта ламп $(1 - L_{min}/L_{max})$	$\leq 50\%$	$\leq 5\%$
L_S	Яркость ламп (в данной процедуре специально не измеряется)	Рекомендуется ≥ 2000 кд/м ² Стабильность: $\pm 1\%$ во время измерения	
Любое отклонение от данных технических требований должно быть точно указано в отчете и должно быть понятным для всех заинтересованных сторон. Например, иногда могут быть указаны другие углы между источниками и нормалью. В целях сравнения необходимо придерживаться вышеуказанных технических требований.			

d) Процедура:

1) измеряют яркость L центра экрана при выключенном ИО (без подачи питания или в режиме затемнения);

2) измеряют яркость L_{STD} при установке диффузного белого эталона с известным коэффициентом отражения ρ_{STD} в центре экрана. Не следует касаться поверхности экрана, если он не предназначен для «грубой» эксплуатации и не является тонким.

e) Анализ: расчет коэффициента яркости по формуле

$$\rho_D = \rho_{STD} L / L_{STD}$$

f) Отчет: представление данных о коэффициенте яркости, ρ_D с точностью до трех значащих цифр.

g) Комментарии: при корректном измерении данного коэффициента отражения считают, что поверхность экрана дисплея имеет квазиламбертову диффузную отражающую способность в стороне от направления зеркального отражения. В этом случае освещение и яркость связаны формулой $L = qE$, $q = \rho_D / \pi$, где ρ_D — коэффициент яркости. Применять данное измерение к материалам, которые имеют коэффициент усиления (т. е. имеют «помутняющую» составляющую отражения и являются недиффузными), строго говоря, некорректно. Не только результаты сложно представить с помощью Ламбертовой модели коэффициента отражения, $L = qE$, но и измерение может зависеть от многих погрешностей из-за настройки элементов аппаратуры, местоположения и характеристик устройств. Применение такого измерения диффузного коэффициента отражения к поверхностям, имеющим значительную «помутняющую» составляющую отражения, может привести к невоспроизводимым результатам. Все заинтересованные стороны должны быть осведомлены о любом неправильном применении данного измерения.

В приложении D и некоторых положениях приложения E представлена справочная информация о составляющих отражения.

Вольфрамовые и люминесцентные лампы с питанием от сети переменного тока могут иметь флуктуации по переменному току, которые могут увеличить неточность измерений.

6.5.7 Р 16.6 Коэффициент зеркального отражения протяженного источника

a) Цель: измерение коэффициента зеркального отражения ИО в выключенном состоянии (предполагается режим полного затемнения).

b) Применимость: все дисплеи для прямого отображения данных, за исключением дисплеев фронтальной проекции.

с) Подготовка и установка:

1) аксессуары: эталон диффузной отражающей способности (см. 5.2.3);

источник с равномерным распределением света (см. 5.2.11).

Технические требования на оборудование и его конфигурацию, представленные ниже, особенно важны, когда «помутняющая» составляющая отражения, вызывающая помутнение, существенна. Если имеются только зеркальная и диффузная (Ламбертова) составляющие отражения (т. е. составляющая помутнения тривиальна), то все ограничения становятся менее важными, например, диффузная отражающая способность должна быть независимой от углов относительно нормали, размеров и расстояний от ламп (если поверхность действительно Ламбертова) для широкого диапазона углов, размеров и расстояний. Чтобы учесть эти две возможности, предлагаются два технических требования: одно при отсутствии составляющей помутнения и другое — для нетривиальной составляющей помутнения. Если составляющая помутнения значительна, то для обеспечения повторяемости результатов измерения необходимы более строгие требования. Насколько точно обеспечиваются допуски, определяет воспроизводимость измерения. Допустимые отклонения должны обеспечивать повторяемость результатов измерения диффузной отражающей способности $\pm 5\%$;

2) постоянные условия измерения:

- поле измерения: большое количество пикселей (см. 5.6.1);

- угловая апертура измерительного прибора: угловая апертура (см. 5.7);

- быстродействие измерительного прибора: измерительный прибор с усреднением по времени (см. 5.8.2);

3) конфигурируемые условия измерения (использовать приведенные параметры, если нет других указаний):

- испытательное изображение: отсутствует;

- местоположение измерений: центр экрана (см. 5.4.8);

- направление измерительного прибора: перпендикуляр к экрану дисплея — $\theta_s = 15^\circ$ с одной стороны от перпендикуляра (см. 5.4.1);

- освещенность при испытании: темная комната (см. 5.9.2);

протяженный источник, 5° (см. 5.9.5).

Первоначально СИУ устанавливают на расстоянии $d + z$ от выходного порта лампы, имеющей круговой выходной порт диаметром 150 мм, и измеряют яркость лампы L_S . (Рекомендуется проверить яркость лампы после измерения, чтобы убедиться, что яркость не изменилась, если лампу не контролировали иным способом). Рекомендуемая яркость лампы, L_S , составляет 2000 кд/м². Лампа должна иметь стабильность $\pm 1\%$ или меньше в ходе измерений. После прямого измерения яркости лампа устанавливается при $\theta_s = 15^\circ$ с одной стороны нормали. Расстояние между центром выходного порта и центром экрана представлено как d (номинально 500 мм). Неравномерность $N = 1 - L_{\min} / L_{\max}$ по выходному порту и допуск других параметров конфигурации зависят от отражающих свойств экрана. СИУ устанавливают при $\theta_s = 15^\circ$ с другой стороны нормали на достаточном расстоянии от экрана z так, чтобы поверхности СИУ не освещались лампой впрямую.

д) Процедура: измеряют яркость лампы непосредственно с СИУ на расстоянии $d + z$ от выходного порта лампы до компоновки аппаратуры. Проводят измерение в центре выходного порта в пределах $\pm 1^\circ$. Затем подготавливают прибор для измерения отражения и измеряют яркость L в центре экрана при выключенном ИО (за счет отключения питания или полного затенения экрана) и включенной лампе. Измеряют центр мнимого изображения источника (расплывчатого или четкого) в пределах $\pm 1^\circ$, т. е. фокусируют СИУ на источнике (использовать зеркало, если нет зеркального отражения). Существуют два варианта: 1) доминирует отражающая (зеркальная) составляющая и 2) существенны незеркальные составляющие.

1) Вариант 1: чисто зеркальное отражение

Исследуют вид отраженного света лампы из места расположения СИУ. Если мнимое изображение отчетливое и яркость отражений вне границ мнимого изображения источника очень низкая ($\leq 3\%$ от L), тогда отражение будет преимущественно зеркальным. Измеряют только яркость L центра экрана. Если имеется внешнее освещение, то следует измерить яркость L_s в центре экрана при выключенной или полностью скрытой лампе.

2) Вариант 2: существенны незеркальные составляющие

Исследуют вид отраженного света лампы из места расположения СИУ. При наличии мнимого изображения и существенной яркости отражений вне границ мнимого изображения источника ($\geq 3\%$ от L) или при отсутствии мнимого изображения и наблюдении только «расплывчатого светового шара» в

зеркальном направлении, измеряют яркость L центра экрана, а затем устанавливают белый рассеивающий эталон с известной отражающей способностью ρ_{STD} в центре экрана и измеряют его яркость L_{STD} . Если имеется внешнее освещение, то измеряют яркость L_a в центре экрана при выключенной или полностью скрытой лампе.

Не следует касаться поверхности экрана, если экран тонкий.

е) Анализ

Анализ проводится для двух вариантов, представленных в пункте д).

1) Вариант 1

Если при рассмотрении вида отраженного света лампы из позиции СИУ ясно, что мнимое изображение отчетливое, а яркость, отраженная вне границ мнимого изображения источника, очень низкая, то коэффициент зеркального отражения большого источника вычисляется по формуле

$$\rho_s = L / L_s.$$

Если внешнее освещение значительное, следует использовать следующую формулу:

$$\rho_s = (L - L_a) / (L_s - L_a).$$

2) Вариант 2

Если при рассмотрении вида отраженного света лампы из позиции СИУ ясно, что мнимое изображение отчетливое, но есть достаточная яркость, отраженная выше мнимого изображения источника, или мнимое изображение не наблюдается, за исключением «расплывчатого светового шара», то рассчитайте зеркальную отражающую способность большого источника за вычетом рассеянного фона зеркальной составляющей, используя коэффициент яркости ρ_D , полученный в 6.5.6:

$$\rho_s = (L - \rho_D L_{STD} / \rho_{STD}) / L_s.$$

Если внешнее освещение значительно, то следует использовать следующую формулу:

$$\rho_s = (L - L_a - \rho_D L_{STD} / \rho_{STD}) / L_s.$$

f) Отчет: представление данных о коэффициенте яркости ρ_D с точностью до трех значащих цифр.

g) Комментарии: при корректном измерении данного коэффициента отражения считают, что поверхность экрана дисплея имеет зеркальную составляющую, создающую отчетливое зеркальное изображение. В этом случае отраженная яркость L связана с яркостью источника формулой $L = \rho_s L_s$, где ρ_s — коэффициент зеркального отражения. Считается, что поверхность также имеет Ламбертову диффузную отражающую способность (в стороне от зеркального направления), когда освещенность и яркость связаны формулой $L = qE$ и $q = \rho_D / \pi$, где ρ_D — коэффициент яркости. Применять данное измерение к материалам, которые имеют коэффициент усиления (т. е. имеют «помутняющую» составляющую отражения), строго говоря, некорректно. Не только результаты сложно представить с помощью приведенных выше моделей, но и измерение может зависеть от многих погрешностей из-за настройки элементов аппаратуры, местоположения и характеристик устройств. Применение такого измерения зеркального коэффициента отражения к поверхностям, имеющим значительную «помутняющую» составляющую отражения, может привести к невоспроизводимым результатам. Все заинтересованные стороны должны быть осведомлены о любом неправильном применении данного измерения.

В приложении D и в некоторых источниках, приведенных в разделе «Библиография», представлена справочная информация о составляющих отражения.

Вариант 1 отвечает модели простого зеркального и диффузного (Ламбертова) отражений. Для таких поверхностей коэффициенты зеркального отражения больших и малых источников должны быть приблизительно одинаковыми.

Вариант 2 — попытка расчета коэффициента незеркального отражения за счет вычитания его из зеркальной составляющей. Метод, установленный для варианта 2, корректен для отражающих поверхностей, у которых существуют только зеркальная и диффузная составляющие отражения. В нем не исключена «помутняющая» составляющая отражения. Данная модель слишком проста и может приводить к спорным результатам вследствие предположения пользователей, что их оборудование имеет корректную зеркальную отражающую способность и можно использовать формулу $L = \rho_s L_s$. Доказательством служит тот факт, что измерение малого источника было придумано для предоставления другого типа зеркальной отражающей способности. Зеркальная отражающая способность большого источника включает сильное воздействие от помутнений, когда помутнение нетривиально. Зеркальная

отражающая способность малого источника будет минимизировать действие помутнения. Если помутнение не тривиально, то оба метода не обеспечивают точных характеристик коэффициента отражения.

Вольфрамовые и люминесцентные лампы с питанием от сети переменного тока могут иметь флуктуации по переменному току, которые могут увеличить неточность измерений.

6.5.8 Р 16.7 Калибровка образца коэффициента диффузного отражения

а) Цель: калибровка образца коэффициента диффузного отражения в указанном диапазоне направлений обзора.

б) Применимость: образцы коэффициента отражения.

с) Подготовка и установка:

1) вспомогательное оборудование: эталон коэффициент диффузного отражения (см. 5.2.3);

2) постоянные условия измерения:

- поле измерения: большое количество пикселей (см. 5.6.1);

- угловая апертура измерительного прибора: угловая апертура (см. 5.7);

- быстродействие измерительного прибора. измерительный прибор с усреднением по времени (см. 5.8.2);

3) конфигурируемые условия измерения:

- испытательное изображение: отсутствует;

- местоположение измерений: центр экрана (см. 5.4.8);

- направление измерительного прибора: углы θ и ϕ в рассматриваемом диапазоне;

- освещенность при испытании: отсутствует;

- спектральные характеристики: отсутствуют.

д) Процедура:

1) измеряют яркость $L_{\theta,\phi}$ отраженного света от образца коэффициента отражения при указанных углах θ и ϕ ;

2) повторяют измерение для дополнительных испытательных изображений, если они указаны.

е) Анализ: расчет коэффициента отражения по формуле

$$\rho_{\theta,\phi} = \pi L_{\theta,\phi} / E_S.$$

ф) Отчет: представление данных о коэффициенте отражения в рассматриваемом диапазоне.

г) Комментарии: эталон коэффициента диффузного отражения должен быть откалиброван для указанных углов обзора. Не следует полагаться на калибровку производителя, поскольку эти данные в настоящем стандарте не используются (см. 5.2.3).

6.6 Анализ яркости

6.6.1 Р 17.1 Средняя габаритная яркость

а) Цель: измерение среднего значения яркости дисплея в указанных позициях экрана.

б) Применимость: все дисплеи для прямого отображения данных.

с) Подготовка и установка:

1) дополнения: основное измерение пятна (см. 6.1.1);

2) постоянные условия измерения: основное измерение пятна (см. 6.1.1);

3) конфигурируемые условия измерения (использовать приведенные параметры, если нет других указаний в ИСО 9241-307):

- испытательное изображение: полный экран — 100 % белый цвет (см. 5.3.17) или тест-изображение в виде прямоугольников (от 1/5 до 1/6 диагонали дисплея) (см. 5.3.23).

Примечание — Испытательное изображение устанавливают на 100 % белый цвет как параметр, принятый по умолчанию. В случае когда яркость дисплея значительно меняется относительно площади дисплея, вместо яркости полного экрана в качестве величины яркости можно использовать яркость прямоугольника, указанную в 5.3.23;

- местоположение измерений: девять стандартных позиций (см. 5.4.5 9);

- направление измерительного прибора: перпендикуляр к поверхности экрана дисплея (см. 5.4.1);

- освещенность при испытании: темная комната (см. 5.9.2);

- спектральные характеристики: требуется только яркость.

- d) Процедура: соответствует 6.1.1 (М 12.1).
 e) Анализ: расчет средней яркости дисплея по формуле

$$L_{ave} = \frac{1}{n} \sum_{i=1}^n L_i,$$

где L_i — яркость дисплея в i -й позиции, n — количество местоположений измерения.

f) Отчет: представление данных о средней яркости в кд/м^2 .

g) Комментарии: если тест-изображение, указанное в ИСО 9241-307, является прямоугольником, то результирующую яркость можно назвать **яркостью прямоугольника**.

6.6.2 Р 17.2 Равномерность боковой яркости

a) Цель: обеспечение яркости и координат цветности по выбору для полного белого экрана в самых тусклых (темных) и самых светлых областях (пятнах) или в областях, имеющих самое большое цветовое изменение, и расчет равномерности.

b) Применимость: все дисплеи для прямого отображения данных.

c) Подготовка и установка:

1) дополнение: измерение основных пятен (см. 6.1.1);

2) постоянные условия измерения: измерение основных пятен (см. 6.1.1);

3) конфигурируемые условия измерения:

- испытательное изображение: полный экран 100 % белого цвета (см. 5.3.17);

- местоположение измерений: определяется визуально (см. 5.4.9);

- направление измерительного прибора: перпендикуляр к поверхности экрана дисплея (см. 5.4.1);

- освещенность при испытании: темная комната (см. 5.9.2);

- спектральные характеристики: требуется только яркость.

d) Процедура: соответствует 6.1.1 (М 12.1).

Измеряют яркость в центре самого яркого пятна L_{max} , а затем в центре самого темного или тусклого пятна L_{min} , при указанных выше условиях, или в двух пятнах с наибольшей цветовой разницей. Позиции с минимальной и максимальной яркостью приведены в 6.1.6 (Р 12.5). Если яркость равномерна, также измеряют цветность.

e) Анализ: расчет равномерности яркости дисплея по формуле

$$\text{Равномерность} = 100\% \left(\frac{L_{min}}{L_{max}} \right),$$

где L_{max} и L_{min} — измеренные максимальная и минимальная яркости дисплея.

Расчет цветовой разницы (по выбору)

$$\Delta u'v' = \sqrt{(u'_1 - u'_2)^2 + (v'_1 - v'_2)^2}.$$

f) Отчет: представление данных о равномерности яркости в процентах.

g) Комментарии: аномальная неравномерность — это мера неравномерности в наихудшем случае для стандартной области измерения СИУ (500 пикселей). Это полезно с практической точки зрения, когда при выборочном измерении равномерности видно, что неравномерность невелика, но имеются отчетливые области или пятна между выбранными измеренными точками, в которых видна явная неравномерность. На рисунке 58 видно две области (пятна) на полном белом экране, имеющие явную неравномерность, которую при выборочных измерениях равномерности в пяти или девяти точках можно пропустить. Одно пятно ярче всего остального белого экрана, а другое пятно — темнее. (Это не всегда так. На экране может быть либо темное, либо светлое пятно, которые отличаются от всего остального фона экрана.) Данное измерение проводят для аномально «плохих» зон, которые охватывают область в 500 пикселей или больше, но это не измерение пиксельных дефектов в малой зоне экрана, размером в несколько пикселей. Если нет очевидных зон неравномерности, то

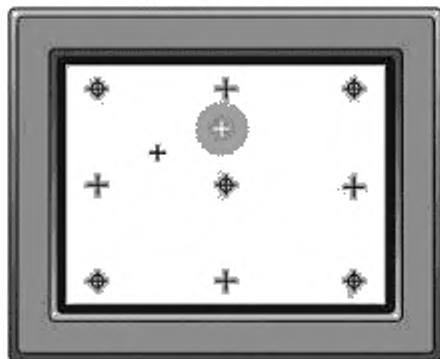


Рисунок 58 — Пример аномальной неравномерности

это измерение не имеет смысла. Могут быть нежелательные изменения цвета не в выбранных точках измерения равномерности, и эти точки необходимо указать в протоколе измерения.

6.6.3 Р 17.3 Равномерность яркости

а) Цель: измерение равномерности яркости дисплея в указанных позициях экрана.

б) Применимость: все дисплеи для прямого отображения данных.

с) Подготовка и установка:

1) дополнение: основное измерение пятна (см. 6.1.1);

2) постоянные условия измерения: основное измерение пятна (см. 6.1.1);

3) конфигурируемые условия измерения (использовать приведенные параметры, если нет других указаний):

- испытательное изображение: полный экран — 100 % белый (см. 5.3.17),

- местоположение измерений: девять стандартных позиций (см. 5.4.5);

- направление измерительного прибора: перпендикуляр к поверхности экрана дисплея (см. 5.4.1);

- освещенность при испытании: темная комната (см. 5.9.2);

- спектральные характеристики: требуется только яркость.

д) Процедура: в соответствии с 6.1.1 (М 12.1).

Измеряют яркость в указанных местоположениях измерения.

е) Анализ

Расчет равномерности яркости дисплея по формуле

$$\text{Равномерность} = 100\% \left(\frac{L_{\min}}{L_{\max}} \right),$$

где L_{\max} и L_{\min} — измеренные максимальная и минимальная яркости дисплея выборочного набора яркости L_i , где $i = 1, \dots, n$.

ф) Отчет: представление данных о равномерности яркости в процентах.

г) Комментарии: отсутствуют.

6.6.4 Р 17.4 Остаточное изображение

а) Цель: измерение остаточного изображения высококонтрастной шахматной доски.

б) Применяемость: все технологии дисплея.

с) Подготовка и установка:

1) дополнение: основное измерение пятна (см. 6.1.1);

2) постоянные условия измерения: основное измерение пятна (см. 6.1.1);

3) конфигурируемые условия измерения (использовать приведенные параметры, если нет других указаний):

- испытательное изображение: полный экран — 100 % белый и 100 % черный цвет (см. 5.3.17);

- изображение в виде шахматной доски 5×5 — белые и черные прямоугольники равного размера с черным прямоугольником в центре (см. 5.3.24);

- местоположение измерений: в трех точках — слева от центра на расстоянии ширины клетки шахматной доски; в центре; справа от центра на расстоянии ширины клетки. В зависимости от равномерности экрана может появиться необходимость проводить измерения в тех же трех местах в течение/в конце всей процедуры. При этом потребуется обеспечить воспроизводимое позиционирование СИУ относительно экрана;

- направление измерительного прибора: перпендикуляр к поверхности экрана дисплея (см. 5.4.1);

- освещенность при испытании: темная комната (см. 5.9.2);

4) спектральные характеристики: только яркость.

д) Процедура:

1) Начальные измерения

Отображают полностью белый экран и измеряют яркость в центре L_{WC} и яркость с каждой стороны (справа и слева) от центра L_{WR} и L_{WL} на расстоянии 20 % ($H/5$) от ширины экрана по горизонтали H . Аналогично отображают полностью черный экран и измеряют яркость L_{BC} , L_{BR} , L_{BL} в тех же самых трех позициях.

2) Приработка

Приработку при постоянном отображении шахматной доски в течение определенного количества часов, t , осуществляют при согласии всех заинтересованных сторон (t необходимо представить в протоколе испытаний). По окончании следует установить СИУ для выполнения измерений в тех же трех позициях.

3) Заключительные измерения

В конце приработки переключают испытуемое оборудование с изображения в виде шахматной доски на изображение полностью белого экрана через определенный интервал времени t_R , который согласован с заинтересованными сторонами, или как можно быстрее измеряют яркость в трех позициях (в центре, справа, слева), K_{WC} , K_{WR} , K_{WL} .

Затем переключают дисплей на изображение полностью черного экрана и измеряют яркость в трех позициях (в центре, справа, слева) K_{BC} , K_{BR} , K_{BL} . Такие измерения должны выполняться как можно более оперативно.

е) Анализ: далее для получения контраста следует использовать отношения значений этих яркостей. С помощью этих отношений можно устранить эффекты ухудшения полной яркости дисплея, обусловленного его длительным нагреванием или старением. Необходимо рассчитать неравномерность экрана в трех точках измерения. Коэффициенты остаточного изображения определяют следующим образом:

$$R_W = \frac{\max[(K_{WR} + K_{WL})L_{WC}, (L_{WL} + L_{WR})K_{WC}]}{\min[(K_{WR} + K_{WL})L_{WC}, (L_{WL} + L_{WR})K_{WC}]},$$

$$R_B = \frac{\max[(K_{BR} + K_{BL})L_{BC}, (L_{BL} + L_{BR})K_{BC}]}{\min[(K_{BR} + K_{BL})L_{BC}, (L_{BL} + L_{BR})K_{BC}]}$$

Данные уравнения дают компенсацию для неравномерностей, характерных для экрана в этих трех точках измерения при черном и белом экране. R_W — контраст остаточного изображения для белого экрана и R_B — контраст остаточного изображения для черного экрана (более подробная информация приведена в комментарии).

Отчет: представление данных о времени приработки t , в часах, (согласованный интервал времени 5 ч приведен в примерах только в качестве иллюстрации), о времени измерения после приработки t_R и о измеренных контрастах остаточного изображения белого R_W и черного R_B экрана с точностью до трех значащих цифр.

Комментарии:

ВНИМАНИЕ — Данное измерение может привести к неустраняемому повреждению экрана.

Данное измерение не учитывает чувствительность остаточных изображений к цвету или шкале яркости. Необходимо использовать достаточно малую измерительную апертуру прибора, чтобы она полностью вмещала площадь измеряемой клетки шахматной доски. Не менее 20 % измеряемой области должно выходить за область измерения со всех сторон. Яркости при белом и черном экранах в центре и с каждой стороны от центра необходимо измерять в одном временном кадре (в пределах нескольких минут). Их нельзя измерять до окончания приработки. Коэффициенты остаточного изображения по всей площади дисплея могут быть неодинаковыми. Следует определить зоны с наиболее отчетливыми участками остаточного изображения. Если все равномерно, то рекомендуется проводить измерение в центре экрана и в соседних клетках.

Следует указать, что при приработке метрические значения остаточного изображения (R_W и R_B) индифферентны к алгебраическому знаку изменения яркости. Если это не так, то может выявиться технологическая зависимость в метрических значениях. Например, может показаться, что плоскопанельный дисплей отличается от электронно-лучевой трубки и, следовательно, существует препятствие для объективного сравнения двух дисплеев.

Уравнения для R_W и R_B становятся более очевидными, если допустить, что экран совершенно однородный, а L_W — это однородная яркость белого невозмущенного экрана, где $L_{WR} = L_{WL} = L_{WC} = L_W$; представим L_B как яркость черного невозмущенного экрана, тогда $L_{BR} = L_{BL} = L_{BC} = L_B$; представим K_W как яркость белого вне центра по окончании приработки, тогда $K_{WR} = K_{WL} = K_W$; и представим K_B как яркость черного вне центра по окончании приработки, тогда $K_{BR} = K_{BL} = K_B$. Далее уравнения сводятся к $R_W = \max(K_W, K_{WC}) / \min(K_W, K_{WC})$; $R_B = \max(K_B, K_{BC}) / \min(K_B, K_{BC})$, а коэффициенты остаточного изображения будут контрастами (>1) от самой высокой остаточной яркости до самой низкой остаточной яркости для черного и белого экранов.

При возникновении каких-либо изменений с согласованием всех заинтересованных сторон и при указании этих изменений в отчетной документации:

- 1) могут быть использованы другие испытательные изображения;
- 2) данное измерение можно расширить, используя другие точки измерения помимо центра экрана, и

3) при определенном использовании могут потребоваться другие цвета, не только черный и белый.

Установленный способ восстановления после остаточного изображения отсутствует. Существует ряд восстановительных процедур, начиная от сохранения полноэкранного белого в течение длительного периода времени или отображения изменяющейся последовательности изображений до отображения негативного изображения того изображения, которое первоначально создало остаточное изображение. Относительно возможного метода восстановления необходимо контактировать с производителем.

6.6.5 Р 17.5 Шкала яркости и гамма

a) Цель: определить электрооптическую передаточную функцию дисплея и оценить его гаммы.

b) Применимость: все технологии дисплея.

c) Подготовка и установка:

1) дополнение: основное измерение пятна (см. 6.1.1);

2) постоянные условия измерения: основное измерение пятна (см. 6.1.1).

3) конфигурируемые условия измерения (использовать приведенные параметры, если нет других указаний):

- испытательное изображение: полный экран (см. 5.3.17) или каждый указанный уровень серого для белого или другого определенного цвета;

- местоположение измерения: центр экрана (см. 5.4.8);

- направление измерительного прибора: перпендикуляр к экрану дисплея/ перпендикуляр к экрану дисплея (см. 5.4.1);

- освещенность при испытании: темная комната (см. 5.9.2);

- спектральные характеристики: только яркость.

d) Процедура: проводят измерения в соответствии с 6.1.1 (М 12.1) для указанных уровней серого.

e) Анализ: построение графика электрооптической передаточной функции и оценка гаммы путем «подгонки» характеристики к данным сигнала яркости с использованием модели:

$$L = aV^{\gamma} + L_b.$$

В качестве альтернативы представим ее в логарифмической форме:

$$\log(L - L_b) = \gamma \log(V) + \log(a)$$

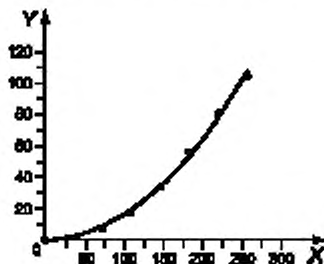
где a и γ относятся к уровню сигнала, V — к яркости, L и L_b — к яркости уровня черного.

Рекомендуется использовать приближение данных методом наименьших квадратов.

f) Отчет: представление данных об освещенностях шкалы яркости и цветности в табличной форме (вместе с отклонениями от оценок), об оценке гаммы и представление графика электрооптической передаточной функции.

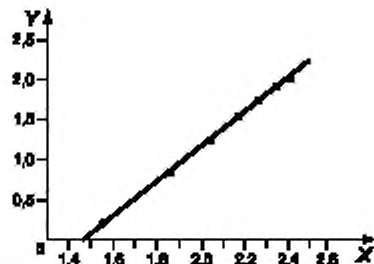
g) Комментарии: отсутствуют.

В качестве примера приведен рисунок 59.



X — значение командного уровня; Y — яркость, кд/м²

a) Яркость относительно значения командного уровня



X — логарифмическое значение командного уровня, $x = \log(V)$,
Y — логарифмическое значение чистой яркости, $y = \log(L - L_b)$
Линейная регрессия. $\gamma x + b$
 $b = \log(a) = -3,185 \pm 0,043$
 $\gamma = 2,173 \pm 0,021$
 $(r = 0,99978)$

b) Логарифмический вид a)

Рисунок 59 — Примеры результатов на шкале яркости

6.6.6 Р 17.5А Оценка уменьшения и инверсии уровня серого

a) Цель: оценка электрооптической передаточной функции при использовании нового метода.

b) Применимость: все технологии дисплея.

c) Подготовка и установка:

1) дополнение: основное измерение пятна (см. 6.1.1);

2) постоянные условия измерения: основное измерение пятна (см. 6.1.1).

3) конфигурируемые условия измерения (использовать приведенные параметры, если нет других указаний):

- испытательное изображение: полный экран или каждый указанный уровень серого для белого или другого определенного цвета (см. 5.3.17);

- местоположение измерения: девять стандартных местоположений (см. 5.4.5);

- направление измерительного прибора: перпендикуляр к экрану дисплея/нормаль к экрану и все указанные направления обзора (см. 5.4.1);

- освещенность при испытании: темная комната (см. 5.9.2);

- спектральные характеристики: только яркость.

d) Процедура: выполняют измерения в соответствии с 6.1.1 (М 12.1) для указанных уровней серого или цветов в зависимости от процедуры определения соответствия, и по всем указанным направлениям обзора.

e) Отчет: представление данных об областях уровня серого и направлениях обзора, при которых происходит уменьшение и инверсия.

Если измерения выполнены при высоком угловом разрешении в направлении обзора (например, при гониометрических сканированиях или коноскопическом изображении), то следует представить данные о площади конуса наблюдения, где происходит уменьшение или инверсия.

f) Комментарии: отсутствуют.

6.6.7 Р 17.6 Кодирование яркостью

a) Цель: измерение уровней кодирования яркостью между двумя кодовыми уровнями.

b) Применимость: все технологии дисплея.

c) Подготовка и установка:

1) дополнение: основное измерение пятна (см. 6.1.1);

2) постоянные условия измерения: основное измерение пятна (см. 6.1.1);

3) конфигурируемые условия измерения (использовать приведенные параметры, если нет других указаний):

- испытательное изображение: полный экран или каждый указанный уровень серого для белого или другого определенного цвета (см. 5.3.17);

- местоположение измерения: девять стандартных местоположений (см. 5.4.5);

- направление измерительного прибора: перпендикуляр к экрану дисплея/нормаль к экрану (см. 5.4.1);

- освещенность при испытании: темная комната (см. 5.9.2);

- спектральные характеристики: только яркость.

d) Процедура: выполняют измерения в соответствии с 6.1.1 (М 12.1) для уровней серого.

e) Анализ:

1) определение максимальной и минимальной яркости L_{\max} и L_{\min} для каждого уровня;

2) расчет критического отношения для каждого кодового уровня: $i = 1 \dots n$;

$$\text{критическое отношение} = \begin{cases} L_{i,\max} & \text{для } i = 1 \\ \frac{L_i}{L_{i-1}} & \text{для } i > 1 \end{cases}$$

f) Отчет: представление значений критических отношений в табличной форме.

g) Комментарии: отсутствуют.

6.6.8 Р 17.7 Шкала яркости — соотношение едва заметных различий

a) Цель: измерение среднего числа дискретно-видимых уровней яркости (значения с едва заметным различием), которые могут появиться в центре экрана при каждом приращении командного уровня входного сигнала.

b) Применимость: все технологии дисплея.

с) Подготовка и установка:

1) дополнение. основное измерение пятна (см. 6.1.1);

Настроить дисплей с использованием определенной производителем установки на основании едва заметных различий;

2) постоянные условия измерения: основное измерение пятна (см. 6.1.1);

3) конфигурируемые условия измерения (использовать приведенные параметры, если нет других указаний):

- испытательные изображения: изображения в виде прямоугольников (испытательные изображения — квадратные клетки) — приблизительно 10 % площади дисплея окружены фоновой яркостью 20 % от L_W (яркости белого) (см. 5.3.23);

- местоположение измерения: центр экрана (см. 5.4.8);

- направление измерительного прибора: перпендикуляр к экрану дисплея/нормаль к экрану дисплея (см. 5.4.1);

- освещенность при испытании: темная комната (см. 5.9.2);

- спектральные характеристики: только яркость.

d) Процедура: измеряют яркость центра объекта для всех командных уровней в соответствии с 6.1.1 (M 12.1).

e) Анализ: используя выбранную таблицу яркости, в зависимости от едва заметных различий, и линейную интерполяцию (для выборки значений едва заметных различий), определить количество различий между яркостью L_n при уровне серого $n > 0$ и яркостью L_K черной клетки при нулевом уровне серого. Здесь $n = 0, 1, 2, \dots, N$, а N (например, $N = 255$) — максимальный уровень серого, задающий белую клетку. Каждое измеренное значение L_n будет находиться между двумя значениями яркости в используемой таблице едва заметных различий $K_{n>}$ (выше) и $K_{n<}$ (ниже), связанными с соответствующими уровнями едва заметных различий $J_{n>}$ и $J_{n<}$. Вычислить J_n , связанное с L_n ($J_n \approx J(L_n)$), с помощью линейной интерполяции:

$$J_n = J_{n<} + (J_{n>} - J_{n<})(L_n - K_{n<}) / (K_{n>} - K_{n<})$$

Далее вычислить изменение едва заметных различий между соседними уровнями путем вычитания $(n - 1)$ -го уровня два заметного различия из n -го уровня, при $n = 1, 2, \dots, N$. Записать суммарное едва заметное различие $J_n \approx J(L_n)$ и изменение едва заметного различия на уровень серого $\Delta J_n \approx J_n - J_{n-1}$ для всех измеренных уровней серого выше черного, $n = 1, 2, \dots, N$. Если измерять каждый k -й уровень серого, то каждое изменение в едва заметных различиях можно делить на количество уровней серого k ; в любом случае, должно быть измерено не менее 64 уровней серого. Вычислить «эффективную битовую глубину» $\log_2(B)$, где B — количество различимых оттенков, имеющих адрес. Начиная с $n = 0$ и $B = 0$, увеличить B на 1 при следующем уровне серого, яркость которого будет по крайней мере на 1 больше яркости текущего выбранного уровня; повторять вычисления до $n = N$.

f) Отчет: составление таблицы едва заметных различий и изменений едва заметных различий для уровня серого.

g) Комментарии. в идеале необходимо оценить все уровни серого и соответствующие им измеренные оттенки серого, но если производится выборка нескольких уровней, выбранные значения должны расти равномерно (например, при испытании 64 уровней из общего количества 256 должен выбираться каждый четвертый уровень). Небольшое стандартное отклонение будет означать, что все шаги уровня серого имеют одинаковую воспринимаемую особенность при используемой модели едва заметных различий. Среднее значение едва заметных различий при командном уровне является мерой такой особенности. Если между соседними командными уровнями имеется более трех значений едва заметных различий, изменение будет заметным. Если едва заметное различие меняется менее, чем на 1 при командном уровне (наблюдаемом в данном примере), то дисплей произведет передискретизацию командных уровней с повышенной частотой.

При проведении измерений яркости более темных оттенков серого в центральной клетке не следует допускать возможной вуалирующей блескости от окружающих 20 % серого фона.

6.7 Анализ контраста

6.7.1 Р 18.1 Контраст клетки

a) Цель: расчет контраста клетки.

b) Применимость: все технологии дисплея.

c) Подготовка и установка:

1) дополнения: основное измерение пятна (см. 6.1.1);

2) постоянные условия измерения: основное измерение пятна (см. 6.1.1);

3) конфигурируемые условия измерения (использовать приведенные параметры, если нет других указаний):

- испытательное изображение: полный экран — 100 % черный и 100 % белый (см. 5.3.17); изображение в виде клетки — 100 % белая клетка на 100 % черном поле; клетка должна находиться в центре экрана, и ее размер должен составлять от 1/5 до 1/6 размера диагонали дисплея (см. 5.3.23);
 - местоположение измерения: центр экрана (см. 5.4.8);
 - направление измерительного прибора: перпендикуляр к экрану дисплея/нормаль к экрану дисплея (см. 5.4.1);
 - освещенность при испытании: темная комната (см. 5.9.2);
 - спектральные характеристики: только яркость.
- d) Процедура: в соответствии с 6.1.1 (М 12.1).
- e) Анализ: расчет степени контрастности клетки:

$$C_R = \frac{L_W}{L_K},$$

где L_W — яркость белой клетки и L_K — яркость уровня черного в центре экрана при абсолютно черном поле.

- f) Отчет: представление данных о контрастности клетки в условиях темной комнаты.
g) Комментарии: отсутствуют.

6.7.2 Р 18.2 Контрастность при окружающем освещении

- a) Цель: расчет контрастности при диффузном/рассеянном освещении.
b) Применимость: все технологии дисплея.
c) Подготовка и установка:
- 1) дополнения: основное измерение пятна (см. 6.1.1);
 - 2) постоянные условия измерения: основное измерение пятна (см. 6.1.1);
 - 3) конфигурируемые условия измерения (использовать приведенные параметры, если нет других указаний):

- испытательное изображение: полный экран — 100 % черный и 100 % белый (см. 5.3.17); изображение в виде клетки — 100 % белая клетка на 100 % черном поле; клетка должна находиться в центре экрана, и ее размер должен составлять от 1/5 до 1/6 размера диагонали дисплея (см. 5.3.23);
- местоположение измерения: центр экрана (см. 5.4.8);
- направление измерительного прибора: перпендикуляр к экрану дисплея/нормаль к экрану дисплея (см. 5.4.1);
- освещенность при испытании: рассеянное освещение;
- спектральные характеристики: только яркость.

d) Процедура:

- 1) измеряют следующие параметры в соответствии с 6.1.1 (М 12.1):
 - излучаемую составляющую яркости в режиме с высоким уровнем L_{HS} ;
 - излучаемую составляющую яркости в режиме с низким уровнем L_{LS} ;
- 2) измеряют отраженную составляющую яркости, полученную при рассеянном освещении L_D ,

в соответствии с 6.5.6 (Р 16.5).

e) Анализ: расчет контрастности:

$$C_R = \frac{L_{HS} + L_D}{L_{LS} + L_D}.$$

- f) Отчет: отсутствует.
g) Комментарии: отсутствуют.

6.7.3 Р18.2А Контрастность при равномерном рассеянном освещении

- a) Цель: расчет контрастности при диффузном/рассеянном освещении.
b) Применимость: все технологии дисплея.
c) Подготовка и установка:
- 1) дополнения: основное измерение пятна (см. 6.1.1);
 - 2) постоянные условия измерения: основное измерение пятна (см. 6.1.1);
 - 3) конфигурируемые условия измерения (использовать приведенные параметры, если нет других указаний):

- испытательные изображения:
 - полный экран — 100 % черный и 100 % белый (см. 5.3.17);

- изображение в виде клетки — 100 % белая клетка на 100 % черном поле; клетка должна находиться в центре экрана, и ее размер должен составлять от 1/5 до 1/6 размера диагонали дисплея (см. 5.3.23);
 - местоположение измерения: центр экрана (см. 5.4.8);
 - направление измерительного прибора: перпендикуляр к экрану дисплея/нормаль к экрану дисплея (см. 5.4.1);
 - освещенность при испытании: рассеянное освещение;
 - спектральные характеристики: только яркость.
- d) Процедура:
- 1) измеряют следующие параметры в соответствии с 6.1.1 (М 12.1):
 - излучаемую составляющую яркости в режиме с высоким уровнем L_{HS} ;
 - излучаемую составляющую яркости в режиме с низким уровнем L_{LS} ;
 - 2) измеряют отраженную составляющую яркости, полученную в режиме с высоким и низким уровнями, в соответствии с 6.5.2 (Р.16.1А):

$$L_D = \rho E / \pi$$

- e) Анализ: расчет контрастности:

$$C_R = \frac{L_{HS} + \rho_{HS} \cdot \frac{E}{\pi}}{L_{LS} + \rho_{LS} \cdot \frac{E}{\pi}}$$

- f) Отчет: отсутствует.

g) Комментарии: освещение от дисплея вне сферы должно быть значительно меньше (по крайней мере, на порядок), чем освещение источника.

6.7.4 Р 18.3 Контрастность при внешнем освещении и зеркальных отражениях

a) Цель: расчет контрастности при диффузном/рассеянном освещении.

b) Применимость: все технологии дисплея.

c) Подготовка и установка:

1) дополнения: основное измерение пятна (см. 6.1.1);

2) постоянные условия измерения: основное измерение пятна (см. 6.1.1);

3) конфигурируемые условия измерения (использовать приведенные параметры, если нет других указаний):

- испытательные изображения:

полный экран — 100 % черный и 100 % белый (см. 5.3.17);

изображение в виде клетки — 100 % белая клетка на 100 % черном поле; клетка должна находиться в центре экрана, и ее размер должен составлять от 1/5 до 1/6 размера диагонали дисплея (см. 5.3.23);

- местоположение измерения: центр экрана (см. 5.4.8);

- направление измерительного прибора: перпендикуляр к экрану дисплея/нормаль к экрану дисплея (см. 5.4.1);

- освещенность при испытании: рассеянное и «зеркальное» освещение;

- спектральные характеристики: только яркость.

d) Процедура:

1) измеряют следующие параметры в соответствии с 6.1.1 (М 12.1):

- излучаемую составляющую яркости в режиме с высоким уровнем L_{HS}^i ;

- излучаемую составляющую яркости в режиме с низким уровнем L_{LS}^i ;

2) измеряют отраженную составляющую яркости, полученную при рассеянном освещении L_S , в соответствии с 6.5.6 (Р 16.5).

e) Анализ: расчет степени контрастности:

$$C_R = \frac{L_{HS} + L_D + L_S}{L_{LS} + L_D}$$

f) Отчет: представление данных о контрасте и диапазоне направлений обзора.

g) Комментарии: отсутствуют.

6.7.5 Р 18.4 Контраст полного экрана

a) Цель: расчет контраста между белым и черным изображениями во весь экран, отображенными на дисплее.

b) Применимость: все технологии дисплея.

c) Подготовка и установка:

1) дополнения: основное измерение пятна (см. 6.1.1);

2) постоянные условия измерения: основное измерение пятна (см. 6.1.1);

3) конфигурируемые условия измерения (использовать приведенные параметры, если нет других указаний):

- испытательное изображение: полный экран — 100 % черный и 100 % белый (см. 5.3.17);

- местоположение измерения: центр экрана (см. 5.4.8);

- направление измерительного прибора: перпендикуляр к экрану дисплея/нормаль к экрану дисплея (см. 5.4.1);

- освещенность при испытании: отсутствует;

- спектральные характеристики: только яркость.

d) Процедура: в соответствии с 6.1.1 (М 12.1) для черного и белого испытательного изображения.

e) Анализ: расчет степени контраста полного экрана:

$$C_R = \frac{L_W}{L_K},$$

где L_W — яркость белого экрана и L_K — яркость черного экрана.

f) Отчет: представление данных о контрасте в темной комнате.

g) Комментарии: иногда приведенный выше параметр называют «последовательным (цветовым) контрастом».

6.7.6 Р 18.5 Контрастная равномерность

a) Цель: измерение изменения контраста на экране дисплея.

b) Применимость: все технологии дисплея.

c) Подготовка и установка:

1) дополнения: основное измерение пятна (см. 6.1.1);

2) постоянные условия измерения: основное измерение пятна (см. 6.1.1);

3) конфигурируемые условия измерения (использовать приведенные параметры, если нет других указаний):

- испытательное изображение: полный экран — 100 % черный и 100 % белый (см. 5.3.17);

- местоположение измерения: девять стандартных позиций (см. 5.4.5);

- направление измерительного прибора: перпендикуляр к экрану дисплея/нормаль к экрану дисплея (см. 5.4.1);

- освещенность при испытании: отсутствует;

- спектральные характеристики: только яркость.

d) Процедура: для формирования контраста по всему экрану при указанных испытательных позициях в соответствии с 6.7.5 (Р 18.4) используют данные из 6.1.5 (Р 12.4).

В качестве альтернативы можно использовать данные, измеренные в соответствии с 6.6.3 (Р 17.3).

e) Анализ: расчет равномерности контраста:

$$\text{коэффициент} = 100\% \left(\frac{C_{\min}}{C_{\max}} \right),$$

где C_{\max} и C_{\min} — максимальный и минимальный контрасты выборочного набора контрастов:

$$C_i = \frac{L_{W_i}}{L_{K_i}},$$

где $i = 1, \dots, 9$

f) Отчет: представление данных усредненного выборочного контраста и контрастной равномерности.

g) Комментарии: отсутствуют.

6.7.7 Р 18.6 Глубина модуляции

a) Цель: измерение глубины модуляции дисплея.

b) Применимость: все технологии дисплея.

c) Подготовка и установка:

1) дополнения: профиль линий и контраст (см. 6.2.2);

2) постоянные условия измерения: профиль линий и контраст (см. 6.2.2);

- испытательные изображения:
 - горизонтальные полосы (см. 5.3.15):
 - 100%-ный цвет — сетка: одна строка цветная, одна нет;
 - 100%-ный цвет — сетка: две строки цветные, две нет;
 - 100%-ный цвет — сетка: три строки цветные, три нет;
 - вертикальные полосы (см. 5.3.16):
 - 100%-ный цвет — сетка: один столбец цветной, один нет;
 - 100%-ный цвет — сетка: два столбца цветные, два нет;
 - 100%-ный цвет — сетка: три столбца цветные, три нет;
 - местоположение измерения: центр экрана (см. 5.4.8);
 - направление измерительного прибора: перпендикуляр к экрану дисплея/нормаль к экрану дисплея (см. 5.4.1);
 - освещенность при испытании: отсутствует;
 - спектральные характеристики: только яркость.
- d) Процедура: измеряют трехмерное распределение яркости.

Примечание — Точность измерения можно повысить за счет использования «микрошагового» метода (см. приложение В).

е) Анализ: получение двумерного вертикального распределения яркости посредством интеграции из трехмерного распределения яркости тестируемого изображения, состоящего из горизонтальных линий. Аналогичным образом получить горизонтальное двумерное распределение яркости из трехмерного распределения яркости изображения вертикальных линий (см. рисунок 60). Белые линии показывают область, в которой трехмерное распределение яркости интегрируется в направлении стрелки, определяя двумерное распределение яркости. Данные двумерные распределения яркости используют для расчета глубины модуляции при испытательных изображениях из горизонтальных и вертикальных линий.

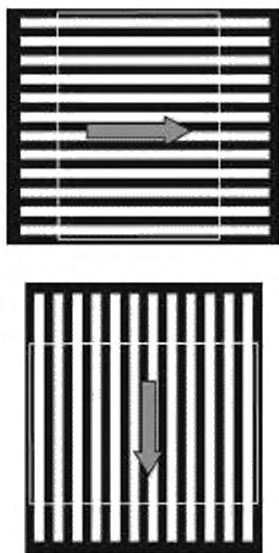


Рисунок 60 — Определение распределения яркости

Трехмерное распределение яркости находится на некотором количестве пар (от 1 до 10) линий (светлая–темная) из соседних горизонтальных и вертикальных полос. Затем трехмерное распределение яркости трансформируется в двумерное распределение яркости путем интегрирования. Затем вычисляют амплитуду A и среднее значение яркости L_{ave} основной волны двумерных распределений яркости с помощью анализа Фурье.

В итоге глубина модуляции MD будет представлять собой отношение амплитуды A основной волны распределения яркости к среднему значению яркости L_{ave} основной волны двумерного распределения яркости:

$$MD = A / L_{ave}.$$

ф) Отчет: представление данных о глубине модуляции (MD).

г) Комментарии: при измерении яркости черного экрана особенно часто возникают ошибки, обусловленные условиями внешнего освещения помещения. Внешнее освещение должно контролироваться с целью исключения ошибок, вызванных отражением от экрана дисплея. Дополнительные погрешности могут объясняться бликами линз или вуалирующей блескостью от остальной части экрана. Для экранов с сильной зависимостью от угла обзора воздействие блескости может быть особенно существенным.

6.7.8 Р 18.7 Направленное распределение контраста

а) Цель: проведение измерений контраста полного экрана, в центре экрана, значений яркости для установленного ряда тестируемых позиций.

б) Применимость: все технологии дисплея.

с) Подготовка и установка:

1) дополнения: основное измерение пятна (см. 6.1.1);

2) постоянные условия измерения: основное измерение пятна (см. 6.1.1);

3) конфигурируемые условия измерения (использовать приведенные параметры, если нет других указаний):

- фиксированное испытательное изображение: полный экран — 100 % белый и 100 % черный (см. 5.3.17);

- фиксированное местоположение измерения: центр экрана (см. 5.4.8);

- направление измерительного прибора: перпендикуляр к экрану дисплея — при указанных значениях углов θ и ϕ с шагом 10° или меньше в зоне обзора (см. 5.4.1);

- освещенность при испытании: отсутствует;

- спектральные характеристики: яркость.

д) Процедура: проводят требуемые гониометрические измерения яркости $L_{\theta,\phi}$ и определяют координаты цветности необходимых испытательных изображений в соответствии с 6.1.1 (М 12.1) с помощью измерительного прибора, установленного под каждым соответствующим углом обзора относительно нормали для черного и белого изображений.

е) Анализ: расчет контраста для каждого угла θ , ϕ :

$$C = \frac{L_{W\theta,\phi}}{L_{K\theta,\phi}}$$

ф) Отчет: представление данных в табличной форме с точностью до трех значащих цифр.

г) Комментарии: отсутствуют.

6.7.9 Р 18.8 Направленная однородность контраста

а) Цель: измерение изменения контраста полного экрана относительно его центра (при разных углах настройки).

б) Применимость: все технологии дисплея.

с) Подготовка и установка:

1) дополнения: основное измерение пятна (см. 6.1.1);

2) постоянные условия измерения: основное измерение пятна (см. 6.1.1);

3) конфигурируемые условия измерения (использовать приведенные параметры, если нет других указаний):

- фиксированное испытательное изображение: полный экран — 100 % белый и 100 % черный (см. 5.3.17);

- фиксированное местоположение измерения: девять стандартных позиций (см. 5.4.5);

- направление измерительного прибора: перпендикуляр к экрану дисплея — при указанных значениях углов θ и ϕ с шагом 10° или меньше в зоне обзора (см. 5.4.1);

- освещенность при испытании: отсутствует;

- спектральные характеристики: спектральная характеристика, яркость.

д) Процедура: проводят требуемые гониометрические измерения яркости $L_{\theta,\phi}$ и определяют координаты цветности необходимых испытательных изображений в соответствии с 6.1.1 (М 12.1) с помощью

измерительного прибора, установленного под каждым соответствующим углом обзора относительно нормали для черного и белого изображений.

е) Анализ:

1) расчет контраста для каждого угла θ и ϕ , в каждой испытательной позиции:

$$C = \frac{L_{W, \theta, \phi}}{L_{K, \theta, \phi}}$$

2) расчет однородности контраста для каждой испытательной позиции:

$$\text{однородность} = 100\% \left\{ \frac{C_{\theta, \phi}}{C_{\perp}} \right\}$$

(проверочное уравнение), где $C_{\theta, \phi}$ — яркость в испытательной позиции, а C_{\perp} — яркость в центре.

ф) Отчет: представление данных в табличной форме с точностью до трех значащих цифр.

г) Комментарии: отсутствуют.

6.7.10 Р 18.9 Направленная гамма

а) Цель: определение электрооптической передаточной функции дисплея при разных углах обзора и оценка его гаммы.

б) Применимость: все технологии дисплея.

с) Подготовка и установка:

1) дополнения: основное измерение пятна (см. 6.1.1);

2) постоянные условия измерения: основное измерение пятна (см. 6.1.1);

3) конфигурируемые условия измерения (использовать приведенные параметры, если нет других указаний):

- испытательные изображения: полный экран для каждого указанного уровня серого при белом или другом указанном цвете (см. 5.3.17);

- местоположение измерения: центр экрана (см. 5.4.8);

- направление измерительного прибора: перпендикуляр к экрану дисплея — при указанных значениях угла θ и ϕ с шагом 10° или меньше для области обзора (см. 5.4.1);

- освещенность при испытании: отсутствует;

- спектральные характеристики: только яркость.

д) Процедура: проводят измерения в соответствии с 6.1.1 (М 12.1) при определенных уровнях серого.

е) Анализ: построение графика электрооптической передаточной функции и оценка гаммы. Определение гаммы путем «подгонки» характеристики к данным сигнала яркости с использованием модели:

$$L = aV^\gamma + L_b$$

В качестве альтернативы представим ее в логарифмической форме:

$$\log(L - L_b) = \gamma \log(V) + \log(a),$$

где a и γ относятся к уровню сигнала, V — к яркости, L и L_b — к яркости уровня черного.

Рекомендуется использовать приближение данных методом наименьших квадратов.

ф) Отчет: представление данных об освещенностях шкалы яркости и цветности в табличной форме, об оценке гаммы и представление графика электрооптической передаточной функции.

г) Комментарии: отсутствуют.

В качестве примера приведен рисунок 59.

6.7.11 Р 18.10 Направленная однородность гаммы

а) Цель: определение электрооптической передаточной функции дисплея в различных позициях на экране и при разных углах обзора.

б) Применимость: все технологии дисплея.

с) Подготовка и установка:

1) дополнения: основное измерение пятна (см. 6.1.1);

2) постоянные условия измерения: основное измерение пятна (см. 6.1.1);

3) конфигурируемые условия измерения (использовать приведенные параметры, если нет других указаний):

- испытательные изображения: полный экран для каждого указанного уровня серого при белом или другом указанном цвете (см. 5.3.17);

- местоположение измерения: девять стандартных позиций (см. 5.4.5);
- направление измерительного прибора: перпендикуляр к экрану дисплея — при указанных значениях угла θ и ϕ с шагом 10° или меньше для области обзора (см. 5.4.1);
- освещенность при испытании: отсутствует;
- спектральные характеристики: только яркость.

d) Процедура: проводят измерения в соответствии с 6.1.1 (М 12.1) при определенных уровнях серого в указанных позициях на экране и при указанных направлениях обзора.

е) Анализ: построение графика электрооптической передаточной функции и оценка гаммы. Определение гаммы путем «подгонки» характеристики к данным сигнала яркости с использованием модели:

$$L = aV^\gamma + L_b$$

В качестве альтернативы представим ее в логарифмической форме:

$$\log(L - L_b) = \gamma \log(V) + \log(a),$$

где a и γ относятся к уровню сигнала, V — к яркости, L и L_b — к яркости уровня черного.

Рекомендуется использовать приближение данных методом наименьших квадратов.

f) Отчет: представление данных об освещенностях шкалы яркости и цветности в табличной форме, об оценке гаммы и представлении графика электрооптической передаточной функции.

g) Комментарии: отсутствуют.

В качестве примера приведен рисунок 59.

6.8 Анализ цвета

6.8.1 Р 19.1 Спектральное ограничение цветов

a) Цель: проверка на спектральное ограничение цветов в целях исключения стереохроматизма.

b) Применимость: все цветные дисплеи.

c) Подготовка и установка:

1) дополнения: основное измерение пятна (см. 6.1.1);

2) постоянные условия измерения: основное измерение пятна (см. 6.1.1);

3) конфигурируемые условия измерения (использовать приведенные параметры, если нет других указаний);

- испытательное изображение: полный экран — 100 % цвет из указанных цветов (см. 5.3.17);

- местоположение измерения: центр экрана (см. 5.4.8);

- направление измерительного прибора: перпендикуляр к экрану дисплея/нормаль к экрану дисплея (см. 5.4.1);

- освещенность при испытании: отсутствует;

- спектральные характеристики: яркость, цветность.

d) Процедура: измеряют цветность для каждого цвета в определенных позициях измерения в соответствии с 6.1.1 (М 12.1).

е) Анализ: спектральное ограничение цветов — это граница синего и граница красного. Граница синего — это любой цвет с $v' < 0,2$, граница красного — любой цвет с $u' > 0,4$. Ограниченные области показаны на рисунке 61.

f) Отчет: представление данных о цветности границы красного и синего цветов.

g) Комментарии: красный ($u' > 0,4$) и синий ($v' < 0,2$) — самое плохое сочетание, но в принципе любая пара цветов может вызвать ложное стереовидение.

На плоских панелях такие цвета, как насыщенный красный, зеленый и синий, а также спаренное сочетание желтого, голубого и пурпурного, дают минимальную анизотропность. Соответствующее использование этих цветов — это вопрос применения, и его можно оценить путем анализа предусмотренных применений.

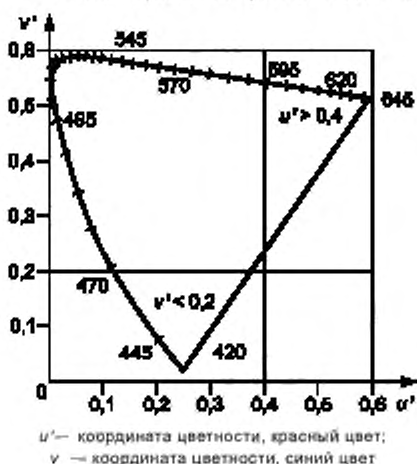


Рисунок 61 — Спектральное ограничение цветов: красный и синий.

6.8.2 Р 19.2 Цветность боковой стороны в равноконтрастном пространстве, $\Delta u', v'$

a) Цель: измерение однородности цвета на дисплее в указанных позициях экрана.

b) Применимость: все цветные дисплеи.

c) Подготовка и установка:

1) дополнения: основное измерение пятна (см. 6.1.1);

2) постоянные условия измерения: основное измерение пятна (см. 6.1.1);

3) конфигурируемые условия измерения (использовать приведенные параметры, если нет других указаний):

- испытательное изображение: полный экран — 100 % цвет из указанных цветов (см. 5.3.17);

- местоположение измерения: девять стандартных позиций (см. 5.4.5);

- направление измерительного прибора: перпендикуляр к экрану дисплея/нормаль к экрану дисплея (см. 5.4.1);

- освещенность при испытании: темная комната;

- спектральные характеристики: яркость.

d) Процедура: измеряют яркость и цветность для каждого цвета в определенных позициях измерения в соответствии с 6.1.1 (М 12.1).

e) Анализ:

1) расчет равномерности дисплея:

$$\text{равномерность} = 100\% \left(\frac{L_{\min}}{L_{\max}} \right),$$

где L_{\max} и L_{\min} — максимальная и минимальная яркости дисплея из выборочного набора яркостей L_i , где $i = 1, \dots, n$

2) определение координат u', v' при непосредственном измерении или расчете с использованием координат x, y ;

3) определение наибольшей разницы цветности между парами выбранных цветов при использовании следующих формул:

$$u' = \frac{4X}{X + 15Y + 3Z} \left(= \frac{4x}{3 + 12y - 2x} \right) x = \frac{9u'}{6u' - 16v' + 12};$$

$$v' = \frac{9Y}{X + 15Y + 3Z} \left(= \frac{9y}{3 + 12y - 2x} \right) y = \frac{4v'}{6u' - 16v' + 12};$$

$$\Delta u'v' = \sqrt{(u'_1 - u'_2)^2 + (v'_1 - v'_2)^2}$$

f) Отчет: представление данных об однородности яркости и $\Delta u', v'$, а также о максимальной разности цветности и однородности цветности.

Данные должны быть представлены в табличной форме с точностью до трех значащих цифр.

g) Комментарии: отсутствуют.

6.8.3 Р 19.3 Направленная равномерность цветности

a) Цель: измерение изменения яркости полного экрана (при разных углах) при разных цветах в определенных местах экрана.

b) Применимость: все технологии дисплеев.

c) Подготовка и установка:

1) дополнения: основное измерение пятна (см. 6.1.1);

2) постоянные условия измерения: основное измерение пятна (см. 6.1.1);

3) конфигурируемые условия измерения (использовать приведенные параметры, если нет других указаний):

- испытательное изображение: полный экран — 100 % цвет из указанных цветов (см. 5.3.17);

- местоположение измерения: отсутствует;

- направление измерительного прибора: перпендикуляр к экрану дисплея — при указанных значениях угла θ и ϕ с шагом 10° или меньше в области обзора (см. 5.4.1);

- освещенность при испытании: темная комната (см. 5.9.2);

- спектральные характеристики: спектральная характеристика, яркость.

d) Процедура: измеряют яркость и цветность для каждого указанного цвета в соответствии с 6.3.1 (Р 14.1).

е) Анализ:

1) расчет равномерности в каждой испытательной позиции:

$$\text{равномерность} = 100\% \left(\frac{L_{0,0}}{L_1} \right),$$

где $L_{0,0}$ — яркость в тестируемой позиции и L_1 — яркость в центре;

2) определение координат u' , v' непосредственно при измерении или путем расчета с использованием координат x , y ;

3) определение самой большой разности цветов между парами выборочных цветов при использовании уравнений:

$$u' = \frac{4X}{X + 15Y + 3Z} \left(= \frac{4x}{3 + 12y - 2x} \right) x = \frac{9u'}{6u' - 16v' + 12};$$

$$v' = \frac{9Y}{X + 15Y + 3Z} \left(= \frac{9y}{3 + 12y - 2x} \right) y = \frac{4v'}{6u' - 16v' + 12};$$

$$\Delta u'v' = \sqrt{(u'_1 - u'_2)^2 + (v'_1 - v'_2)^2}$$

ф) Отчет: представление данных о максимальной разнице цветности.

Данные должны быть представлены в табличной форме с точностью до трех значащих цифр.

g) Комментарии: 6.1.1 (М 12.1).

6.8.4 Р 19.4 Разность цветов МКО, ΔE (CIE LUV)

a) Цель: определение максимальной разности цветов дисплея в указанных областях экрана.

b) Применимость: все цветные дисплеи.

c) Подготовка и установка:

1) дополнения: основное измерение пятна (см. 6.1.1);

2) постоянные условия измерения: основное измерение пятна (см. 6.1.1);

3) конфигурируемые условия измерения (использовать приведенные параметры, если нет других указаний):

- испытательное изображение: полный экран — 100 % цвет из указанных цветов (см. 5.3.17);

- местоположение измерения: девять стандартных местоположений (см. 5.4.5);

- направление измерительного прибора: перпендикуляр к экрану дисплея/нормаль к экрану дисплея (см. 5.4.1);

- освещенность при испытании: темная комната (см. 5.9.2);

- спектральные характеристики: яркость, трехцветный сигнал, спектральная характеристика.

d) Процедура:

1) измеряют яркость и цветность для каждого цвета в указанных позициях измерения в соответствии с 6.1.1 (М 12.1);

2) определяют точки белого у дисплея (см. 6.8.8 (Р 19.15)).

e) Анализ:

1) определение координат u' , v' непосредственно при измерении или путем расчета с использованием координат x , y ;

2) расчет разности цветов ΔE на основании модели МКО 1976 г. $L^*u^*v^*$ (CIE LUV) для каждого цвета, а именно:

$$L^* = 116 \left(\frac{Y}{Y_W} \right)^{1/3} - 16, \text{ но } L^* = 903,3 \frac{Y}{Y_W} \text{ при } \frac{Y}{Y_W} \leq 0,008856;$$

$$u^* = 13L^*(u' - u'_W)$$

$$v^* = 13L^*(v' - v'_W)$$

$$\Delta E_{uv}^* = \sqrt{(\Delta L^*)^2 + (\Delta u^*)^2 + (\Delta v^*)^2}, \Delta L^* = L_1^* - L_2^*, \Delta u^* = u_1^* - u_2^*, \Delta v^* = v_1^* - v_2^*$$

где Y_W , u'_W и v'_W — яркость и цветность точки белого у дисплея.

ф) Отчет: представление данных о максимальной разности цветов для каждого цвета.

g) Комментарии: отсутствуют.

6.8.5 Р 19.4А Разность цветов, ΔE (CIELAB)

a) Цель: определение максимальной разницы цветов дисплея в указанных областях экрана.

b) Применимость: все цветные дисплеи.

c) Подготовка и установка:

1) дополнения: основное измерение пятна (см. 6.1.1);

2) постоянные условия измерения: основное измерение пятна (см. 6.1.1);

3) конфигурируемые условия измерения (использовать приведенные параметры, если нет других указаний):

- испытательное изображение: полный экран — 100 % цвет из указанных цветов (см. 5.3.17);

- местоположение измерения: девять стандартных местоположений (см. 5.4.5);

- направление измерительного прибора: перпендикуляр к экрану дисплея/нормаль к экрану дисплея (см. 5.4.1);

- освещенность при испытании: темная комната (см. 5.9.2);

- спектральные характеристики: яркость, трехцветный сигнал, спектральная характеристика.

d) Процедура:

1) измерять яркость и цветность для каждого цвета в указанных позициях измерения в соответствии с 6.1.1 (М 12.1);

2) определяют точку белого у дисплея (см. 6.8.8 (Р 19.15)).

e) Анализ:

1) определение координат u' , v' непосредственно при измерении или путем расчета с использованием координат x , y ;

2) расчет разности цветов ΔE на основании модели МКО 1976 г. $L^*u^*v^*$ (CIELUV) для каждого цвета, а именно:

$$L^* = 116 \left(\frac{Y}{Y_W} \right)^{1/3} - 16, \text{ но } L^* = 903,3 \frac{Y}{Y_W} \text{ при } \frac{Y}{Y_W} \leq 0,008856$$

$$a^* = 500 \left[\left(\frac{X}{X_W} \right)^{1/3} - \left(\frac{Y}{Y_W} \right)^{1/3} \right];$$

$$b^* = 200 \left[\left(\frac{Y}{Y_W} \right)^{1/3} - \left(\frac{Z}{Z_W} \right)^{1/3} \right];$$

$$\Delta E_{ab}^* = \sqrt{(\Delta L^*)^2 + (\Delta a^*)^2 + (\Delta b^*)^2} \text{ где } \Delta L^* = L_1^* - L_2^*, \Delta a^* = a_1^* - a_2^*, \Delta b^* = b_1^* - b_2^*,$$

где Y_W , u_W и v_W — яркость и цветность точки белого у дисплея.

Модификации для низких уровней освещенности:

для любого трехмерного значения $W = X, Y, Z$ в приведенных выше выражениях для a^* , b^*

заменить $\left(\frac{W}{W_W} \right)^{1/3}$ на $\left(7,787 \frac{W}{W_W} + \frac{16}{116} \right)$ при $\frac{W}{W_W} < 0,008856$

3) Отчет: представление данных о максимальной разнице цветов для каждого цвета.

4) Комментарии: отсутствуют.

6.8.6 Р 19.6 Цветность

a) Цель: измерение цветности дисплея.

b) Применимость: все дисплеи.

c) Подготовка и установка:

1) дополнения: основное измерение пятна (см. 6.1.1);

2) постоянные условия измерения: основное измерение пятна (см. 6.1.1);

3) конфигурируемые условия измерения (использовать приведенные параметры, если нет других указаний):

- испытательное изображение: полный экран — 100 % цвет из указанных цветов (см. 5.3.17);

- местоположение измерения: центр экрана (см. 5.4.8);

- направление измерительного прибора: перпендикуляр к экрану дисплея/нормаль к экрану дисплея (см. 5.4.1);
 - освещенность при испытании: темная комната (см. 5.9.2);
 - спектральные характеристики: яркость, цветность (x, y).
- d) Процедура: проводят измерения в соответствии с 6.1.1 (М 12.1) для указанных цветов.
- e) Анализ: отсутствуют.
- f) Отчет: представление данных о яркости и цветности в центре экрана для каждого указанного цвета.
- g) Комментарии: отсутствуют.

6.8.7 Р19.7 Область спектра цветов

- a) Цель: расчет всей области спектра дисплея в процентах цветового пространства МКО u', v' .
- b) Применимость: все цветные дисплеи.
- c) Подготовка и установка:
- 1) дополнения: основное измерение пятна (см. 6.1.1);
 - 2) постоянные условия измерения: основное измерение пятна (см. 6.1.1);
 - 3) конфигурируемые условия измерения (использовать приведенные параметры, если нет других указаний):
- испытательное изображение: полный экран — 100 % каждого основного цвета (см. 5.3.17);
 - местоположение измерения: центр экрана (см. 5.4.8);
 - направление измерительного прибора: перпендикуляр/нормаль к экрану дисплея (см. 5.4.1);
 - освещенность при испытании: темная комната (см. 5.9.2);
 - спектральные характеристики: яркость, цветность (x, y).
- d) Процедура:
- 1) выполняют измерения в соответствии с 6.1.5 (Р 12.4) для каждого основного цвета;
 - 2) выполняют измерения в соответствии с 6.1.1 (М 12.1) для указанных цветов.
- e) Анализ: расчет спектра излучателя в процентах цветового пространства с использованием значений для центра экрана:

$$A = 256,9 \left[(u'_y - u'_b)(v'_g - v'_b) - (u'_g - u'_b)(v'_y - v'_b) \right].$$

Преобразовать это уравнение для x, y .

- f) Отчет: представление данных об области спектра цветов.
- g) Комментарии: отсутствуют.

6.8.8 Р 19.15 Цветовая температура, точка белого и ее точность

- a) Цель: измерение координат цветности белого (точки белого), измерение (или расчет) коррелированной цветовой температуры (КЦТ), определение расстояния от точки белого до линии цветности дневного света.
- b) Применимость: все технологии дисплея.
- c) Подготовка и установка:
- 1) дополнения: основное измерение пятна (см. 6.1.1);
 - 2) постоянные условия измерения: основное измерение пятна (см. 6.1.1);
 - 3) конфигурируемые условия измерения (использовать приведенные параметры, если нет других указаний):
- тест-изображение: полный экран — 100 % белый (см. 5.3.17);
 - местоположение измерения: центр экрана (см. 5.4.8);
 - направление измерительного прибора: перпендикуляр/нормаль к экрану дисплея (см. 5.4.1);
 - освещенность при испытании: темная комната (см. 5.9.2);
 - спектральные характеристики: яркость и цветность.
- d) Процедура:
- 1) измеряют цветность точки белого (x_W, y_W) в соответствии с 6.1.1 (М 12.1) и определяют пределы цветовой температуры T_1 и T_2 . Как правило, T_1 составляет 6 500 К, T_2 — 9 300 К;
 - 2) непосредственное измерение КЦТ, если измерительный прибор может обеспечить такую функцию.
- e) Анализ:
- 1) расчет КЦТ с помощью формулы, приведенной в [17], если измерительный прибор не имеет функции измерения КЦТ (ССТ):

$$CST = 437n^3 + 3061n^2 + 6861n + 5517,$$

где $n = (x - 0,3320) / (0,1858 - y)$;

2) согласно [17], уравнения (5 (3.3.4) и 6 (3.3.4)), расчет точки (x_d, y_d) в линии цветности связан с CCT T_B . Для начала пусть $g = 1000/T_B$.

- если $T_B \leq 7000 K$, то $x_d = -4,607 0g^2 + 2,967 8g^2 + 0,099 11g + 0,244 063$;

- если $T_B > 7000 K$, то $x_d = -2,006 4g^3 + 1,901 8g^2 + 0,247 48g + 0,237 040$.

В любом случае $y_d = 3,000x_d^2 + 2,870x_d - 0,275$;

3) перевод (x_W, y_W) и (x_d, y_d) в координаты u', v' :

$$(u'_W, v'_W) = (4x_W, 9y_W) / (3 + 12y_W - 2x_W);$$

$$(u'_d, v'_d) = (4x_d, 9y_d) / (3 + 12y_d - 2x_d);$$

4) оценка расстояния от точки белого до позиции дневного света $\Delta u'v'$ между (u'_W, v'_W) и (u'_d, v'_d) :

$$\Delta u', v' = \sqrt{(u'_W - u'_d)^2 + (v'_W - v'_d)^2}$$

f) Отчет: представление данных о КЦТ, цветности точки белого и ее точности.

g) Комментарии: отсутствуют.

6.9 Размеры и геометрические характеристики

6.9.1 Р 20.1 Размер и шаг пикселя из профиля яркости

a) Цель: измерение размера и шага пикселя из профиля яркости.

b) Применимость: все технологии дисплеев.

c) Подготовка и установка:

1) аксессуары: копии фотошаблона/масок (опция) (см. 5.2.7);

2) постоянные условия измерения:

- поле измерения в пределах пикселя (см. 5.6.2);

- угловая апертура измерительного прибора: угловая апертура (см. 5.7);

- быстроедействие измерительного прибора: измерительный прибор с усреднением по времени (см. 5.8.2);

3) конфигурируемые условия измерения (использовать приведенные параметры, если нет других указаний):

- испытательные изображения:

чередование горизонтальных полос — 100 % белых или зеленых, шириной в один пиксель, и 100 % черных, шириной в один пиксель (см. 5.3.15);

чередование вертикальных полос — 100 % белых или зеленых, шириной в один пиксель, и 100 % черных, шириной в один пиксель (см. 5.3.16);

- местоположение измерения: пять стандартных позиций (см. 5.4.3);

- направление измерительного прибора: перпендикуляр к экрану дисплея/нормаль к экрану дисплея (см. 5.4.1);

- освещенность при испытании: темная комната (см. 5.9.2);

- спектральные характеристики: только яркость;

4) Пиксели должны быть полностью активированы (активированы все субпиксели).

d) Процедура: измеряют профиль яркости для вертикальных и горизонтальных линий в соответствии с 6.2.2 (М 13.2).

e) Анализ:

1) ширина пикселя — это расстояние между контурами пикселя на уровне 50%-ной разности яркостей между изображением решетки из горизонтальных линий и фоном;

2) высота пикселя — это расстояние между контурами пикселя на уровне 50%-ной разности яркостей между изображением решетки из вертикальных линий и фоном;

3) контуры на уровне 50%-ной разности яркостей определяют из профиля яркости;

4) расстояние измеряют вдоль линий, проходящих горизонтально через центр(ы) пикселей, которые определяются вертикальной линией, и проходящих вертикально через центр(ы) пикселей, которые определяются горизонтальной линией;

5) размер знака будет определяться средними размерами пикселя при измерении в пяти измерительных позициях.

f) Отчет: отсутствует.

g) Комментарии: отсутствуют.

6.9.2 М 20.2 Размер и шаг пикселя из изображения

а) Цель: измерение размера и шага пикселя по изображению на дисплее.

б) Применимость: все технологии дисплея.

в) Подготовка и установка

аксессуары: приборы для определения размеров (см. 5.2.10)

д) Процедура: измеряют шаг по вертикали V_{pitch} и шаг по горизонтали H_{pitch} . Для большей точности проводят измерение, начиная от края (или другой удобной точки) одного пикселя до такой же точки большого количества пикселей, и разделяют результат на это количество пикселей. На рисунке 62 показан пример: если панель имеет 480 строк пикселей, измерение проводят в одной и той же точке от первого до последнего пикселя (479 пикселей) и делят на 479.

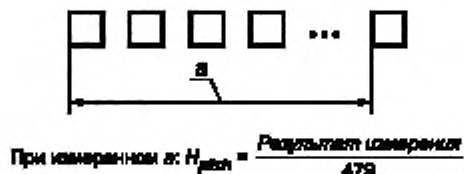


Рисунок 62 — Измерение шага пикселя по изображению на дисплее

е) Анализ: отсутствует

ф) Отчет: представление данных о шаге пикселя по вертикали и горизонтали.

г) Комментарии: данные измерения используют для определения дизайна символа, а также каждого шрифта указанного символа и для определения интервала между символами без дополнительного измерения. Иногда указанный шрифт представляет собой сложный алгоритм, а проектная документация отсутствует; в этом случае схему пикселя можно рассмотреть на экране с помощью ювелирной лупы или другого оборудования.

6.9.3 Р 20.3 Размер пикселя для проекционных дисплеев

а) Цель: измерение размера пикселя.

б) Применимость: проекционные дисплеи.

в) Подготовка и установка:

1) аксессуары: приборы для измерения размеров (см. 5.2.10);

2) постоянные условия измерения: отсутствуют;

3) конфигурируемые условия измерения (использовать приведенные параметры, если нет других указаний):

испытательное изображение: шаблон ортогональности (см. 5.3.12);

д) Процедура:

1) измеряют ширину и высоту проецируемого изображения в соответствии с 6.9.11 (М 20.11);

2) измеряют разрешающую способность с адресацией по вертикали и горизонтали 6.9.9 (М 20.9).

е) Анализ: расчет шага пикселей по вертикали и горизонтали:

V_{pitch} = высота / вертикальная разрешающая способность;

H_{pitch} = ширина / горизонтальная разрешающая способность.

ф) Отчет: представление данных о шаге по вертикали и горизонтали.

г) Комментарии: данные измерения используют для определения дизайна символа, а также каждого шрифта указанного символа и для определения интервала между символами без дополнительного измерения. Иногда указанный шрифт представляет собой сложный алгоритм, а проектная документация отсутствует; в этом случае схему пикселя можно рассмотреть на экране с помощью ювелирной лупы или другого оборудования.

6.9.4 Р 20.4 Размеры символа для электронно-лучевой трубки

а) Цель: измерение высоты и ширины символа определенного шрифта, отображенного на электронно-лучевой трубке.

б) Применимость: дисплеи на базе электронно-лучевой трубки.

в) Подготовка и установка:

1) аксессуары: дубликаты фотошаблона/масок (опция) (см. 5.2.7);

2) постоянные условия измерения:

- поле измерения: в пределах одного пикселя (см. 5.6.2);

- угловая апертура измерительного прибора: угловая апертура (см. 5.7);
 - быстрое действие измерительного прибора. измерительный прибор с усреднением по времени (см. 5.8.2);

3) конфигурируемые условия измерения (использовать приведенные параметры, если нет других указаний):

- испытательные изображения: шаблон ширины символа «Н» или аналогичного символа;
- местоположение измерения: пять стандартных позиций (см. 5.4.3);
- направление измерительного прибора: перпендикуляр к экрану дисплея/нормаль к экрану дисплея (см. 5.4.1);

- освещенность при испытании: отсутствует;
- спектральные характеристики: только яркость.

d) Процедура: измеряют профиль яркости символа в вертикальном и горизонтальном направлениях в соответствии с 6.2.1 (М 13.1) или 6.2.2 (М 13.2) во всех измерительных позициях.

e) Анализ:

1) определение высоты и ширины каждого символа с использованием измеренных профилей яркости. Границы символа определяют как увеличение разности яркостей на уровне 50 % между символом и фоном;

2) высота и ширина символа — это средние размеры символа «М» или аналогичного ему объекта испытания, представленного в пяти испытательных позициях.

f) Отчет: представление данных о высоте и ширине символа.

g) Комментарии: высота и ширина символа определенного шрифта — это расстояние между соответствующими параллельными границами прописной буквы без диакритических знаков (см. рисунки 6 и 7). В данной процедуре для определения высоты и ширины символа используют прописную букву «Н». Однако «Н» может не подходить для измерения высоты символа. Поэтому для измерений высоты и ширины символа можно использовать тест-объект, имеющий такое же количество пикселей между измеряемыми элементами, что и прописная буква «Н».

6.9.5 Р 20.5 Размеры символа для жидкокристаллического дисплея

a) Цель: измерение высоты и ширины символа определенного шрифта, отображенного на экране ЖКД.

b) Применимость: жидкокристаллические дисплеи.

c) Подготовка и установка:

1) аксессуары: приборы для измерения размеров (см. 5.2.10);

2) конфигурируемые условия измерения (использовать приведенные параметры, если нет других указаний):

- испытательное изображение: экран заполнен символами «Н» (см. 5.3.11);

- местоположение измерения: пять стандартных позиций (см. 5.4.3);

- спектральные характеристики: отсутствуют.

d) Процедура:

1) измеряют шаг пикселя по горизонтали и вертикали в соответствии с 6.9.2 (М 20.2) при использовании соответствующего символа в испытательном изображении во всех измерительных позициях;

2) измеряют высоту символа $N_{H,Height}$ и ширину символа $N_{H,Width}$ путем подсчета числа пикселей в букве «Н».

e) Анализ: определение высоты символа Ψ , а именно:

$$\Psi = \frac{180 \cdot 60 \cdot V_{pitch} N_{H,Height}}{\pi D_{view}}$$

f) Отчет: представление данных о высоте и ширине символа в пикселях.

g) Комментарии: отсутствуют.

6.9.6. Р 20.6 Ширина штриха (символа) для электронно-лучевой трубки (ЭЛТ)

a) Цель: измерение ширины штриха символа по профилю яркости.

b) Применимость: дисплеи на ЭЛТ и плазменные панели.

c) Подготовка и установка:

1) аксессуары: дубликаты фотошаблона/масок (опция) (см. 5.2.7);

2) постоянные условия измерения:

- поле измерения: в пределах пикселя (см. 5.6.2);

- угловая апертура измерительного прибора: угловая апертура (см. 5.7);

- быстродействие измерительного прибора: измерительный прибор с усреднением по времени (см. 5.8.2);

3) конфигурируемые условия измерения (использовать приведенные параметры, если нет других указаний):

- испытательные изображения: шаблон ширины символа «Н» или аналогичного символа (см. 5.3.1);

экран заполнен буквами «Н» (см. 5.3.11);

- местоположение измерения: пять стандартных позиций (см. 5.4.3);

- направление измерительного прибора: перпендикуляр к экрану дисплея/нормаль к экрану дисплея (см. 5.4.1);

- освещенность при испытании: отсутствует;

- спектральные характеристики: только яркость.

d) Процедура: измеряет профиль яркости штриха символа в горизонтальном и вертикальном направлениях в соответствии с 6.2.1 (М 13.1) или 6.2.2 (М 13.2) во всех измерительных позициях.

e) Анализ:

1) ширина штриха набора символов — это расстояние между контурами на уровне 50%-ной разности яркости между полем штриха, используемого для определения символа, и фоном;

2) контуры на уровне 50%-ной разности яркости определяют из профиля яркости;

3) расстояние измеряют вдоль линий, проходящих горизонтально через центр(ы) пикселей, которые определяются вертикальными штрихами, и проходящих вертикально через центр(ы) пикселей, которые определяются горизонтальными штрихами. Такие измерения не применяют к шрифтам с засечками;

4) ширина штриха набора символов — это средняя ширина штриха для горизонтальных и вертикальных штрихов, представленных в пяти измерительных позициях;

5) для определения ширины вертикального штриха используют прописную букву «М». Прописную букву «Н» используют для определения ширины горизонтального штриха.

f) Отчет: отсутствуют.

g) Комментарии: отсутствуют.

6.9.7 Р 20.7 Ширина штриха символа для пикселей с регулярной/постоянной адресацией

a) Цель: измерение ширины штриха символа для символа определенного шрифта, отображенного на жидкокристаллическом дисплее.

b) Применимость: ЖК-дисплеи, проекционные дисплеи, портативные устройства.

c) Подготовка и установка:

1) аксессуары: приборы для измерения размеров (см. 5.2.10);

2) конфигурируемые условия измерения (использовать приведенные параметры, если нет других указаний):

- испытательное изображение: экран заполнен буквами «Н» или аналогичными знаками (см. 5.3.11);

- местоположение измерения: пять стандартных позиций (см. 5.4.3);

- спектральные характеристики: отсутствуют.

d) Процедура: выполняют процедуру в соответствии с 6.9.2 (М 20.2) при использовании соответствующего символа в испытательном изображении. Измеряют ширину горизонтального штриха N_{H,hz_stroke} и ширину вертикального штриха N_{H,vl_stroke} путем подсчета соответствующего числа пикселей в «Н» во всех направлениях измерения.

e) Анализ: ширина штриха символа — это среднее значение от значений ширины знака по горизонтали и по вертикали для всех позиций измерения.

f) Отчет: представление данных о ширине штриха символа в пикселях.

g) Комментарии: отсутствуют.

6.9.8 Р 20.8 Отношение ширины символа к его высоте

a) Цель: измерение отношения ширины символа к его высоте для символа определенного шрифта, отображенного на электронно-лучевой трубке.

b) Применимость: дисплеи на ЭЛТ и плазменные панели.

c) Подготовка и установка:

1) аксессуары: дубликаты фотошаблона/масок (см. 5.2.7);

2) постоянные условия измерения:

- поле измерения: в пределах одного пикселя (см. 5.6.2);

- угловая апертура измерительного прибора: угловая апертура (см. 5.7);

- быстродействие измерительного прибора: измерительный прибор с усреднением по времени (см. 5.8.2);

3) конфигурируемые условия измерения (использовать приведенные параметры, если нет других указаний):

- тест-изображение: шаблон ширины символа «Н» или равнозначного ему символа (см. 5.3.1);

- местоположение измерения: пять стандартных позиций (см. 5.4.3);

- направление измерительного прибора: перпендикуляр к экрану дисплея/нормаль к экрану дисплея (см. 5.4.1);

- освещенность при испытании: отсутствует;

спектральные характеристики: только яркость.

d) Процедура: измеряют профиль яркости символа в горизонтальном и вертикальном направлениях в соответствии с 6.2.1 (М 13.1) или 6.2.2 (М 13.2) во всех измерительных позициях.

e) Анализ:

1) определение высоты и ширины каждого символа с использованием измеренных профилей яркости. Границы символа определяют как увеличение разности яркостей на уровне 50 % между символом и фоном;

2) высота и ширина символа — это средние размеры символа «М» или аналогичного ему объекта испытания, представленного в пяти испытательных позициях;

3) отношение ширины к высоте для определенного шрифта — это отношение ширины символа к его высоте.

f) Отчет: представление данных о высоте и ширине символа.

g) Комментарии: высота и ширина символа определенного шрифта — это расстояние между соответствующими параллельными границами прописной буквы без диакритических знаков (см. рисунки 6 и 7). В данной процедуре для определения высоты и ширины символа используют прописную букву «Н». Однако «Н» может не подходить для измерения высоты символа. Поэтому для измерений высоты и ширины символа можно использовать тест-объект, имеющий такое же количество пикселей между измеряемыми элементами, что и прописная буква «Н».

6.9.9 М 20.9 Адресуемая разрешающая способность

a) Цель: описание количества адресуемых физических элементов полного изображения.

b) Применимость: все технологии дисплеев.

c) Подготовка и установка: отсутствуют.

d) Процедура: адресуемая разрешающая способность (адресуемость) — это количество пикселей в горизонтальном и вертикальном направлениях, яркость которых может меняться, и обычно выраженное в количестве горизонтальных пикселей, умноженных на количество вертикальных пикселей $N_H \cdot N_V$. Этот термин *нельзя* использовать в качестве синонима *разрешающей способности зрения* (см. 6.9.10), но в большинстве случаев — это то же самое, что и матрица пикселей.

e) Анализ: отсутствует.

f) Отчет: представление данных об адресуемой разрешающей способности, выраженной в количестве горизонтальных пикселей, умноженных на количество вертикальных пикселей.

g) Комментарии: бывают случаи, когда в дисплее используется матрица пикселей, отличная от адресуемости.

6.9.10 Р 20.10 Разрешающая способность (с точки зрения восприятия глазом)

a) Цель: расчет разрешающей способности.

b) Применимость: все технологии дисплеев.

c) Подготовка и установка:

1) аксессуары: профиль яркости с алгоритмом сглаживания (см. 6.2.2);

2) постоянные условия измерения: профиль яркости с алгоритмом сглаживания (см. 6.2.2);

- испытательные изображения: горизонтальные полосы — 100 % белые на черном —

горизонтальная решетка 1×1 (одна строка включена, одна выключена);

горизонтальная решетка 2×2;

горизонтальная решетка 3×3;

горизонтальная решетка 4×4;

горизонтальная решетка 5×5 (см. 5.3.15);

вертикальные полосы — 100 % белые на черном —

вертикальная решетка 1×1 (один столбец включен, один выключен);

вертикальная решетка 2×2;

вертикальная решетка 3×3;
 вертикальная решетка 4×4;
 вертикальная решетка 5×5 (см. 5.3.16);

- местоположение измерения: в центре экрана (см. 5.4.8);
 - направление измерительного прибора: перпендикуляр к экрану дисплея/нормаль к экрану дисплея (см. 5.4.1);
 - освещенность при испытании: темная комната или специальное внешнее освещение (см. 5.9.2);
 - спектральные характеристики: только яркость.
- d) Процедура: проводят измерения в соответствии с 6.2.2 (М 13.2) при каждом испытательном изображении для белых и черных линий. Берут среднее значение не менее чем из трех линий черного и белого цвета соответственно. Также используют результаты из 6.7.7 (Р 18.6).

е) Анализ:

- 1) расчет контрастной модуляции C_m для каждого испытательного изображения:

$$C_m = \frac{L_W - L_K}{L_W + L_K},$$

где L_W и L_K — средние значения яркости белого и черного соответственно;

- 2) расчет ширины линии решетки n_r в пикселях, для которой C_m равно порогу контрастной модуляции C_T (см. комментарий):

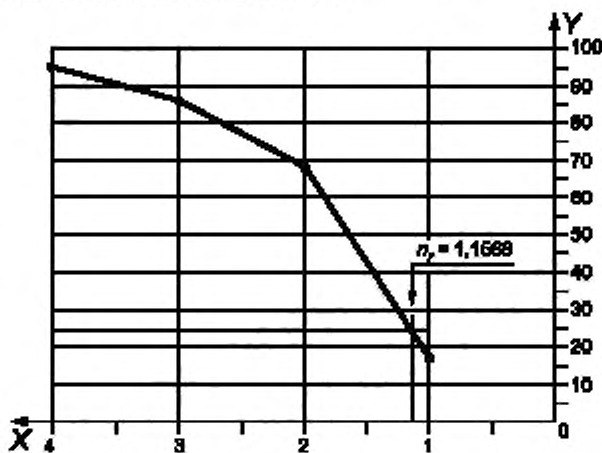
$$n_r = n + \frac{C_T - C_m(n)}{C_m(n+1) - C_m(n)} \text{ при } C_m(n) < C_T < C_m(n+1);$$

- 3) расчет разрешающей способности (в количестве разрешаемых пикселей) путем деления числа адресуемых линий на n_r в горизонтальном и вертикальном направлениях. Добавить этот анализ к глубине модуляции.

f) Отчет: представление данных об адресуемости и разрешающей способности и представление графиков контрастной модуляции (см. рисунок 63).

- g) Комментарий: C_m считается равной порогу контрастной модуляции $C_T = 33\%$ или $C_T = 25\%^2$.

При измерении яркости черного возникают существенные погрешности из-за условий внешнего освещения комнаты. Внешнее освещение должно контролироваться, чтобы исключить погрешности, создаваемые отражениями экрана. Дополнительные погрешности могут возникать из-за бликов в объективе или вуалирующей блескости от остальной части экрана. У экранов с сильной зависимостью от угла обзора воздействия бликов особенно значительны.



X — ширина линии решетки, в пикселях; Y — контрастная модуляция C_m , %

Рисунок 63 — Отчет для раздела Р 20.10 — Разрешающая способность (с точки зрения восприятия глазом)

- 1 Значение по данным ANSI (Американский национальный институт стандартов).
- 2 Значение по данным VESA (Ассоциация по стандартизации в области видеозлектроники).

6.9.11 М 20.11 Формат изображения

a) Цель: расчет формата изображения экрана.

b) Применимость: все технологии дисплея.

c) Подготовка и установка:

1) аксессуары: отсутствуют;

2) постоянные условия измерения: отсутствуют;

3) конфигурируемые условия измерения (использовать приведенные параметры, если нет других указаний):

- испытательное изображение: шаблон ортогональности (см. 5.3.12);

d) Процедура:

1) устанавливают шаблон ортогональности на экране;

2) измеряют горизонтальное расстояние H через центр (в метрах или миллиметрах соответственно);

3) измеряют вертикальное расстояние V через центр (в метрах или миллиметрах соответственно).

e) Анализ:

1) расчет формата изображения:

$$\alpha \approx \frac{H}{V},$$

2) округление дробного значения формата изображения до ближайшего целого числа.

f) Отчет: представление данных о формате изображения.

g) Комментарии: экран дисплея на ЭЛТ имеет паралакс.

6.9.12 Р 20.12 Интервал между символами

a) Цель: определение соответствия межсимвольного интервала заданным техническим требованиям.

b) Применимость: все дисплеи.

c) Подготовка и установка:

1) аксессуары: дубликат фотошаблонов/масок (опция) (см. 5.2.7);

2) постоянные условия измерения:

- поле измерения: в пределах одного пикселя (см. 5.6.2);

- угловая апертура измерительного прибора: угловая апертура (см. 5.7);

- быстроедействие измерительного прибора. измерительный прибор с усреднением по времени (см. 5.8.2);

3) конфигурируемые условия измерения (использовать приведенные параметры, если нет других указаний):

- испытательное изображение: межсимвольный интервал (см. 5.3.7);

- местоположение измерения: пять стандартных позиций (см. 5.4.3);

- направление измерительного прибора: перпендикуляр к экрану дисплея/нормаль к экрану дисплея (см. 5.4.1);

- освещенность при испытании: отсутствует;

- спектральные характеристики: только яркость.

d) Процедура:

1) для дисплеев с переменной разрешающей способностью: измеряют профиль яркости интервала между символами в соответствии с 6.2.1 (М 13.1) или 6.2.2 (М 13.2) во всех позициях измерения;

2) для дисплеев на ЭЛТ: определяют ширину штриха символа в соответствии с 6.9.6 (Р 20.6);

3) для дисплеев с постоянной разрешающей способностью:

- выполняют процедуры в соответствии с 6.9.2 (М 20.2) при использовании соответствующего символа в испытательном изображении во всех позициях измерения;

- определяют ширину штриха символа в соответствии с 6.9.7 (Р 20.7).

e) Анализ:

1) в дисплеях с переменной разрешающей способностью: сравнение ширины профиля яркости с шириной штриха символа для определения его соответствия требованиям;

2) в дисплеях с постоянной разрешающей способностью: сравнение количества пикселей между символами с шириной штриха символа для определения его соответствия требованиям.

f) Отчет:

1) представление данных о ширине профиля яркости для дисплеев с переменной разрешающей способностью;

2) представление данных о количестве пикселей для дисплеев с постоянной разрешающей способностью.

g) Комментарии: для шрифтов без концевых засечек количество пикселей между символами должно быть равно минимальной ширине одного штриха или одному пикселю. Если символы имеют концевые засечки, то интервал между засечками соседних символов должен быть минимум в один пиксель.

6.9.13 Р 20.13 Интервал между словами

a) Цель: определение соответствия интервала между словами заданным техническим требованиям.

b) Применимость: все дисплеи.

c) Подготовка и установка:

1) аксессуары: дубликаты фотошаблонов/масок (опция) (см. 5.2.7);

2) постоянные условия измерения:

- поле измерения: в пределах одного пикселя (см. 5.6.2);

- угловая апертура измерительного прибора: угловая апертура (см. 5.7);

- быстрое действие измерительного прибора. измерительный прибор с усреднением по времени (см. 5.8.2);

3) конфигурируемые условия измерения (использовать приведенные параметры, если нет других указаний):

- испытательное изображение: интервал между словами (см. 5.3.8);

- местоположение измерения: пять стандартных позиций (см. 5.4.3);

- направление измерительного прибора: перпендикуляр к экрану дисплея/нормаль к экрану дисплея (см. 5.4.1);

- освещенность при испытании: отсутствует;

- спектральные характеристики: только яркость.

d) Процедура:

1) для дисплеев с переменной разрешающей способностью:

- измеряют профиль яркости символа в горизонтальном направлении в соответствии с 6.2.1 (М 13.1) или 6.2.2 (М 13.2) во всех позициях измерения;

- измеряют профиль яркости интервала между словами с использованием той же процедуры во всех позициях измерения;

2) для дисплеев с постоянной разрешающей способностью:

- измеряют ширину символа в соответствии с 6.9.2 (М 20.2) с использованием соответствующего символа в испытательном изображении во всех позициях измерения;

- измеряют интервал между словами с использованием той же процедуры во всех позициях измерения.

e) Анализ: ширина символа — это среднее значение размеров символа «N» или эквивалентного ему испытательного объекта, представленного в пяти позициях измерения.

1) для дисплеев с переменной разрешающей способностью:

- определяют ширину каждого символа с использованием измеренных профилей яркости. Границу символа определяют как увеличение разности яркостей на уровне 50 % между символом и фоном;

- сравнивают ширину профиля яркости с шириной штриха символа для определения соответствия техническим требованиям.

2) для дисплеев с постоянной разрешающей способностью: сравнивают количество пикселей между символами с шириной штриха символа для определения соответствия техническим требованиям.

f) Отчет:

1) для дисплеев с переменной разрешающей способностью: представление данных о ширине профиля яркости интервала между словами;

2) для дисплеев с постоянной разрешающей способностью: представление данных о количестве пикселей в интервале между словами.

g) Комментарии: для дисплеев с переменной разрешающей способностью минимальный интервал между словами должен быть равен ширине одного символа (прописная буква «N» для пропорционального интервала).

Для дисплеев с постоянной разрешающей способностью минимальное количество пикселей между словами должно быть равно количеству пикселей в ширине прописной буквы «Н» без диакритических знаков, если шрифт не разработан в качестве определенных печатных шрифтов или не используются пропорциональные интервалы. При имитации печатного шрифта можно использовать интервал, который использовался при дизайне. Для интервала соразмерных шрифтов рекомендуется использовать количество пикселей в ширине буквы «N».

6.9.14 Р 20.14 Интервал между строками

a) Цель: определение соответствия интервала между строками заданным техническим требованиям.

b) Применимость: все дисплеи.

c) Подготовка и установка:

1) аксессуары: дубликаты фотошаблонов/масок (опция) (см. 5.2.7);

2) постоянные условия измерения:

- поле измерения: в пределах одного пикселя (см. 5.6.2);

- угловая апертура измерительного прибора: угловая апертура (см. 5.7);

- быстроедействие измерительного прибора. измерительный прибор с усреднением по времени (см. 5.8.2);

3) конфигурируемые условия измерения (использовать приведенные параметры, если нет других указаний):

- испытательное изображение: межстрочный интервал (см. 5.3.9);

- местоположение измерения: пять стандартных позиций (см. 5.4.3);

- направление измерительного прибора: перпендикуляр к экрану дисплея/нормаль к экрану дисплея (см. 5.4.1);

- освещенность при испытании: отсутствует;

- спектральные характеристики: только яркость.

d) Процедура:

1) для дисплеев с переменной разрешающей способностью:

- измеряют профиль яркости интервала между строками в вертикальном направлении в соответствии с 6.2.1 (М 13.1) или 6.2.2 (М 13.2) во всех позициях измерения;

- для дисплеев на ЭЛТ определяют ширину штриха символа в вертикальном направлении в соответствии с 6.9.6 (Р 20.6);

2) для дисплеев с постоянной разрешающей способностью измеряют интервал между строками в соответствии с 6.9.2 (М 20.2) при использовании соответствующего символа в испытательном изображении во всех позициях измерения.

e) Анализ:

1) интервал между строками должен быть средним значением результатов измерений в пяти испытательных позициях;

2) интервал между строками в тексте должен составлять минимум один пиксель. В эту область не могут входить части символов в виде диакритических знаков, но могут входить символы подчеркивания.

f) Отчет:

1) представление данных о ширине профиля яркости интервала между строками для дисплеев с переменной разрешающей способностью;

2) представление данных о количестве пикселей в межстрочном интервале для дисплеев с постоянной разрешающей способностью.

g) Комментарии: интервал между строками в тексте должен составлять минимум один пиксель. В эту область не могут входить части символов в виде диакритических знаков, но могут входить символы подчеркивания.

6.10 Геометрические параметры и дефекты

6.10.1 М 21.1 Линейность

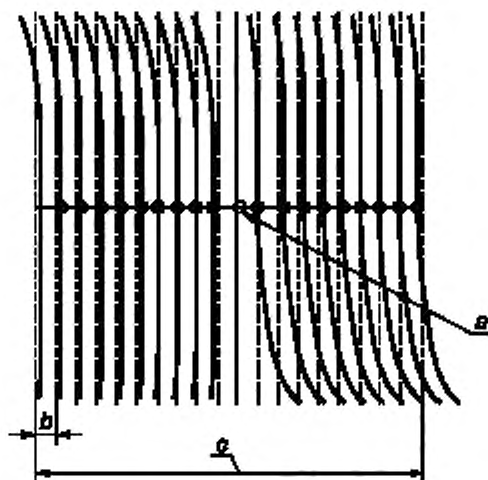
a) Цель: измерение соотношения между реально измеренной позицией пикселя и назначенной позицией пикселя для определения количественной характеристики эффектов нелинейности.

b) Применимость: все технологии дисплеев.

c) Подготовка и установка: отображение вертикальных и горизонтальных линий, разнесенных не более чем на 5 % адресуемого экрана, и подготовка измерителя яркости в пространстве для измерения

позиции центра профиля яркости каждой линии (см. рисунок 64). Неточность позиционирования должна быть не более $\pm 0,1$ пикселя; должно сохраняться направление нормали.

Для оптических измерений позиции линий, приведенных на рисунке 64, следует использовать испытательные изображения в виде V-видеосетки и H-видеосетки, состоящих из вертикальных и горизонтальных линий, шириной в один пиксель и отстоящих друг от друга на равных интервалах (в пикселях), составляющих не более 5 % адресуемого экрана.



a — центр экрана ($x = 0, y = 0$); b — 5 % адресуемой ширины; c — ширина адресуемого экрана

Рисунок 64 — Установка для измерения линейности

д) Процедура: измерение координаты x, y точек экрана, в которых вертикальные линии видео испытательного изображения пересекают горизонтальную линию, проходящую через центр, и в которых горизонтальные линии пересекают вертикальную линию, проходящую через центр экрана дисплея, с использованием матричного детектора для установки центра профиля линий и стола поступательного перемещения. Представляют в табличной форме позиции x, y (в мм или пикселях) равноразнесенных линий (обычно на 5 % адресуемого экрана) вдоль большой (горизонтальной или самой длинной центральной линии) и малой (вертикальной или самой короткой центральной линии) осей экрана.

е) Анализ: нелинейность — это разница между интервалом, измеренным между каждой парой соседних линий, и средним значением всех измеренных интервалов, выраженная в процентах от среднего интервала.

Если оба сканирования действительно линейны, то разница в позициях соседних линий будет постоянной. Отклонение от этой разницы — это нелинейность. Линейность горизонтального сканирования определяется по измеренным позициям x (x_i при $i = 0, 1, 2, \dots, 10$) вертикальных линий с одинаковым индексом на экране, при этом такие линии расположены с одинаковым интервалом в некоторое количество пикселей. Линейность вертикального сканирования определяется аналогичным образом при использовании позиций y (y_i при $i = 0, 1, 2, \dots, 10$) горизонтальных линий. Интервал между соседними линиями вычисляется как разница в позициях x вертикальных линий, $\Delta x = x_{i+1} - x_i$ при $i = 0, 1, 2, \dots, 9$. Интервалы между строк используют для определения характеристики горизонтальной нелинейности. Аналогичным образом для определения характеристики вертикальной нелинейности рассчитывают разницу позиций y горизонтальных линий, $\Delta y = y_{i+1} - y_i$ при $i = 0, 1, 2, \dots, 9$. Для каждой пары соседних линий вычисляют значение нелинейности и дают ее графическое представление:

$$\text{горизонтальная нелинейность} = 100 \% \cdot (\Delta x_i - \Delta x_{avg}) / \Delta x_{avg} \text{ при } i = 0, 1, 2, \dots, 10;$$

$$\text{вертикальная нелинейность} = 100 \% \cdot (\Delta y_i - \Delta y_{avg}) / \Delta y_{avg} \text{ при } i = 0, 1, 2, \dots, 10.$$

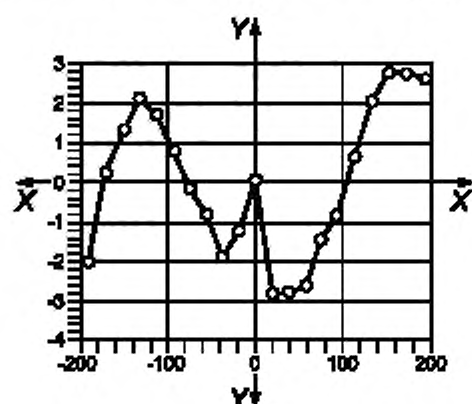
По выбору можно произвести расчет и построить график погрешности для определения местоположения пикселя по измеренным позициям линий, если в качестве опорного значения интервала выбрано среднее значение интервала между линиями. Затем можно построить линейную опорную сетку (x_{iref}, y_{iref}), при $i = 0, 1, 2, \dots, 10$, в числовых значениях. Далее измеренные позиции линий сравнивают с

опорной сеткой. Разницу между реальными измеренными позициями линий и соответствующей опорной позицией этой линии выражают в процентах от размера полного экрана, чтобы спрогнозировать погрешности позиции пикселя:

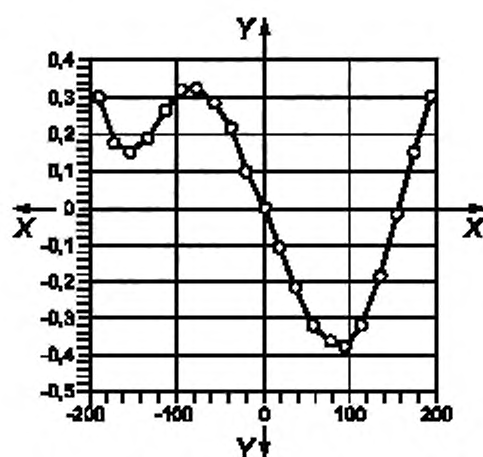
погрешность позиции пикселя по горизонтали = $100 \% \cdot (x_i - x_{\text{ref}}) / H$, при $i = 0, 1, 2 \dots 10$;

погрешность позиции пикселя по вертикали = $100 \% \cdot (y_i - y_{\text{ref}}) / V$, при $i = 0, 1, 2 \dots 10$.

Линейность и погрешность позиции пикселя представлены на рисунке 65.



а) Линейность по горизонтали



б) Погрешность позиции пикселя по горизонтали

X — позиция пикселя от центра, мм;

Y — отклонение от среднего интервала между линиями, %

Рисунок 65 — Линейность и погрешность позиции пикселя
(только выборочные данные)

ф) Отчет: представление данных о четырех максимальных значениях нелинейности для: 1) верхней части, 2) нижней части, 3) левой половины и 4) правой половины экрана с точностью до трех значащих цифр. По выбору можно представить данные о четырех максимальных погрешностях позиции пикселя для: 1) верхней части, 2) нижней части, 3) левой половины и 4) правой половины экрана с точностью до трех значащих чисел.

г) Комментарий: при измерениях искажения раstra (линейность, волнистость) точность координат x, y у стола поступательного перемещения должна быть лучше 0,1 % линейного размера экрана дисплея.

6.10.2 Р 21.2 Линейность, искажение изображения при наблюдении с близкого расстояния

а) Цель: измерение позиции пикселя на отображаемом шаблоне для определения искажения символа или геометрического искажения малой области.

б) Применимость: внутри малых зон дисплея могут появляться искажения там, где изначально характеристики изображений, букв и символов должны быть прямолинейными. Данное измерение характеризует отклонения от прямолинейности для малых зон (см. рисунок 66).

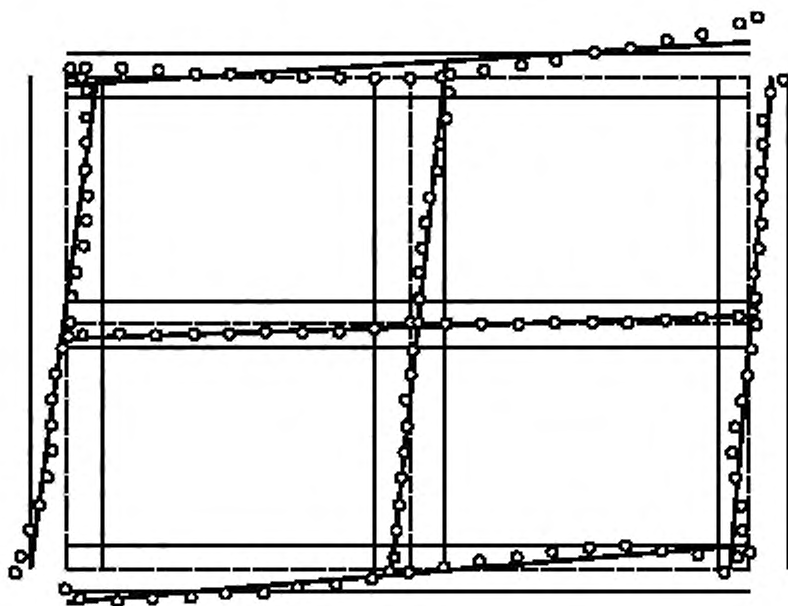
с) Подготовка и установка: в соответствии с 6.10.3 (М 21.3).

д) Процедура: в соответствии с 6.10.3 (М 21.3).

е) Анализ: определение наибольшего изменения между двумя соседними точками в горизонтальном и вертикальном направлениях.

ф) Отчет: представление данных о наибольшем отклонении между соседними точками (по горизонтали и вертикали), с точностью до трех значащих цифр, а также об их соответствующих местоположениях.

г) Комментарии: при измерениях искажения раstra (линейность, волнистость) точность координат x, y стола поступательного перемещения должна быть лучше 0,1 % линейного размера экрана дисплея.



Планка погрешностей составляет $\pm 0,1$ % от размера экрана.

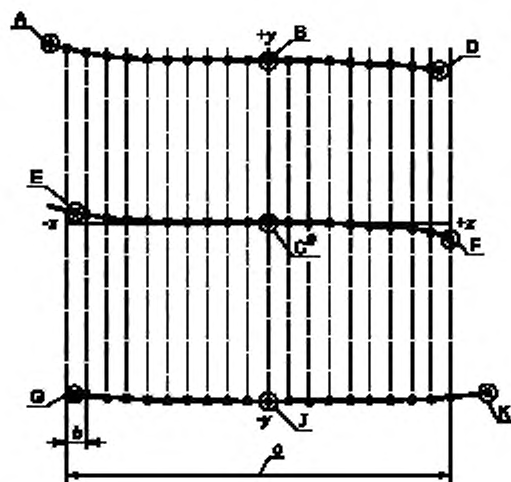
Рисунок 66 — Погрешности волнистости
(увеличение в 50 раз для ясности)

6.10.3 М 21.3 Волнистость

а) Цель: измерение позиции пикселя на отображаемом шаблоне для представления характеристики искажений, при которых прямые линии становятся изогнутыми.

б) Применимость: внутри малых зон дисплея могут появляться искажения там, где изначально характеристики изображений, букв и символов должны быть прямолинейными. Данное измерение характеризует отклонения от прямолинейности (см. рисунок 66).

с) Подготовка и установка: отображение вертикальных и горизонтальных линий в верхней части, нижней части и по краям адресуемого экрана, а также по вертикальной и горизонтальной линиям, проходящим через центр экрана (большая и малая оси), и установка измерителя яркости в пространстве для измерения позиции центра тяжести профиля яркости каждой линии (см. рисунок 67).



A, B, C, D, E, F, G, J и K — стандартные испытательные позиции;
 a — центр экрана ($x \approx 0, y \approx 0$); b — 5 % от идеальной ширины адресуемого экрана;
 c — идеальная ширина адресуемого экрана.

Рисунок 67 — Измерения волнистости

При оптическом измерении в стандартных испытательных позициях, представленных на рисунке 67, следует использовать вертикальные и горизонтальные линии шириной в один пиксель. Необходимо представить линии (белые) в испытательном изображении на 100 % уровне серого, расположенные в верхней части, нижней части и по краям адресуемого экрана, а также по вертикальной и горизонтальной линиям, проходящим через центр экрана (большая и малая оси). Для улучшения повторяемости измерений и исключения сложностей, возникающих из-за погрешностей с большой схожимостью, допустимо использовать зеленые линии вместо белых.

д) Процедура: измеряют координаты x, y точек экрана по вертикальным и горизонтальным линиям видео испытательного изображения с использованием матричного детектора для установки центра профиля линий, а также стола поступательного перемещения с координатами x, y . Представляют в табличной форме позиции x, y (в мм), равноразнесенных (обычно на 5 % адресуемого экрана) вдоль каждой линии. Учет координат x, y в конечных точках каждой линии.

е) Анализ: использование линейной регрессии для численной подгонки измеренных координат каждой линии к прямой линии. Для горизонтальных линий в верхней части, в центре и нижней части, горизонталей H_T, H_C, H_B соответственно ось x рассматривают как независимую ось данных с координатой x_i , а вертикальную позицию (зависимую переменную) получают согласно формуле $y = mx + s$. Для вертикальных линий в левой части, в центре и правой части, вертикалей V_L, V_C, V_R соответственно ось y рассматривают как независимую ось данных с координатой y_i , а горизонтальную позицию (зависимую переменную) получают согласно формуле $x = my + s$. Для всех шести линий получаем:

верх: y_{Ti} для горизонтали $H_T: y_{Ti} = m_T x_i + s_T$;
 центр: y_{Ci} для горизонтали $H_C: y_{Ci} = m_{CH} x_i + s_{CH}$;
 низ: y_{Bi} для горизонтали $H_B: y_{Bi} = m_B x_i + s_B$;
 слева: x_{Li} для вертикали $V_L: x_{Li} = m_L y_i + s_L$;
 центр: x_{Ci} для вертикали $V_C: x_{Ci} = m_{CV} y_i + s_C$;
 справа: x_{Ri} для вертикали $V_R: x_{Ri} = m_R y_i + s_R$.

Волнистость каждой линии рассчитывают как полный размах отклонения измеренных координат соответствующих точек по подогнанной линии: в вертикальном направлении для горизонтальных линий и в горизонтальном направлении для вертикальных линий (т. е. в направлении, приблизительно ортогональном линии). Для вертикальных линий погрешность волнистости выражается в процентах от средней ширины горизонтали H между используемыми вертикальными линиями. Для горизонтальных линий погрешность волнистости выражается в процентах от средней высоты вертикали V между используемыми горизонтальными линиями.

Вертикальная волнистость горизонтальных линий: $V = \text{среднее значение}(y_{Ti}, y_{Bi})$.

Верх: $H_T: \theta = [\max(y_i - y_{Ti}) \min(y_i - y_{Ti})] / V$.

Центр: $H_C: \theta = [\max(y_i - y_{Ci}) \min(y_i - y_{Ci})] / V$.

Низ: $H_B: \theta = [\max(y_i - y_{Bi}) \min(y_i - y_{Bi})] / V$.

Горизонтальная волнистость вертикальных линий: $H = \text{среднее значение}(x_{Ri}, x_{Li})$.

Слева: $V_L: \theta = [\max(x_i - x_{Li}) \min(x_i - x_{Li})] / H$.

Центр: $V_C: \theta = [\max(x_i - x_{Ci}) \min(x_i - x_{Ci})] / H$.

Справа: $V_R: \theta = [\max(x_i - x_{Ri}) \min(x_i - x_{Ri})] / H$.

ф) Отчет: представление данных о погрешности полного размаха волнистости в процентах от линейного размера экрана, а также данных об искажениях большой области с точностью до трех значащих цифр.

г) Комментарии: точность координат x, y стола поступательного перемещения должна быть лучше 0,1 % линейного размера экрана дисплея.

6.10.4 М 21.4 Ортогональность

а) Цель: использование измеренных пиксельных позиций по отображенному шаблону для определения характеристики общих искажений, известных как трапеция (трапециод или трапециевидальное искажение), поворот, ортогональность и подушкообразное искажение раstra.

б) Применимость: все технологии дисплея.

с) Подготовка и установка: отображение вертикальных и горизонтальных линий вверху, внизу и по краям адресуемого экрана, а также по вертикальной и горизонтальной линиям, проходящим через центр экрана (большая и малая оси), и подготовка измерителя яркости в пространстве для измерения позиции центра профиля яркости каждой линии.

При оптическом измерении в стандартных испытательных позициях, представленных на рисунке 66, следует использовать вертикальные и горизонтальные линии шириной в один пиксель. Необходимо представить линии (белые) в испытательном изображении на 100 % уровне серого, расположенные в верхней части, нижней части и по краям адресуемого экрана, а также по вертикальной и горизонтальной линиям, проходящим через центр экрана (большая и малая оси). Для улучшения повторяемости измерений и исключения сложностей, возникающих из-за погрешностей с большой сходимостью, допустимо использовать зеленые линии вместо белых.

д) Процедура: измеряют координаты x, y точек экрана по вертикальным и горизонтальным линиям видео испытательного изображения с использованием матричного детектора для установки центра профиля линий, а также стола поступательного перемещения с координатами x, y . Представляют в табличной форме позиции x, y (в мм), равнозначенных (обычно на 5 % адресуемого экрана) вдоль каждой линии. Учитывают координаты x, y в конечных точках каждой линии.

е) Анализ: представление характеристик двух типов искажений большой площади — линейные искажения, известные как трапеция, поворот и ортогональность, и искажение контура квадрата, известное как подушкообразное (или бочкообразное).

Линейные искажения

Следует использовать линейную регрессию результатов предыдущего измерения согласно 6.10.3 для определения позиций основных точек p , представленных на рисунках до 66 включительно, где p может быть А, В, D, E, С, F, G, J и К, связанными с пересечениями линейно подогнанных линий в позициях x_p, y_p , где

$$x_p = \frac{m_h m_v + s_h}{1 - m_h m_v}, \quad y_p = \frac{m_v s_h + m_h}{1 - m_h m_v}$$

и где для каждой p горизонтальные линии h и вертикальные линии v имеются подстрочные индексы, приведенные в таблице 6.

Таблица 6 — Подстрочные индексы для обозначения искажений линии

Обозначения: Т — верх, С — центр, В — низ, L — слева, R — справа									
$p =$	A	B	D	E	C	F	G	J	K
$h =$	T	T	T	CH	CH	CH	B	B	B
$v =$	L	CV	R	L	CV	R	L	CV	R

См. рисунок 68.

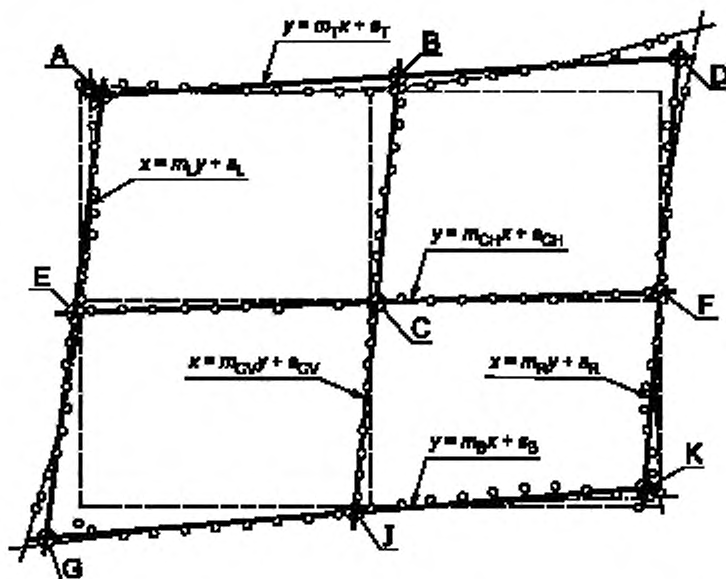


Рисунок 68 — Анализ искажений линии и испытательные позиции

Измерения трапеции, поворота и ортогональности основаны на линейной подгонке данных, а именно:

- горизонтальная трапеция (или трапециод), δ_{TH} характеризует любое линейное изменение высоты изображения в горизонтальном направлении:

$$\delta_{TH} = 2 \frac{(\overline{AG} - \overline{DK})}{(\overline{AG} + \overline{DK})} 100\%,$$

где $\overline{AG} = \sqrt{(x_A - x_G)^2 + (y_A - y_G)^2}$

и $\overline{DK} = \sqrt{(x_D - x_K)^2 + (y_D - y_K)^2}$;

- вертикальная трапеция (или трапециод), δ_{TV} характеризует любое линейное изменение ширины изображения в вертикальном направлении:

$$\delta_{TV} = 2 \frac{(\overline{AD} - \overline{GK})}{(\overline{AD} + \overline{GK})} 100\%,$$

где $\overline{AD} = \sqrt{(x_A - x_D)^2 + (y_A - y_D)^2}$

и $\overline{GK} = \sqrt{(x_G - x_K)^2 + (y_G - y_K)^2}$.

- каждая большая и малая координатная ось может иметь разный разворот от горизонтали и вертикали. Разворот горизонтальной координатной оси (большой оси для дисплея с горизонтальным форматом изображения) — это θ_{RH} , а вертикальной оси (малая координатная ось для дисплея с горизонтальным форматом изображения) — это θ_{RV} :

$$\theta_{RH} = \arctan\left(\frac{y_F - y_E}{x_F - x_E}\right) \text{ и } \theta_{RV} = \arctan\left(\frac{y_B - y_J}{x_B - x_J}\right),$$

где x_p и y_p — точки пересечения подобранных прямых линий; $p = A, B, \dots, K$, где (x_E, y_E) и (x_F, y_F) — точки пересечения при $p = E$ и $p = F$ соответственно;

- при ортогональности мера приближения вида экрана к параллелограмму (альтернативное название такого искажения) будет задаваться формулой:

$$\delta_D = 2 \frac{(\overline{AK} - \overline{DG})}{(\overline{AK} + \overline{DG})} 100\%,$$

где $\overline{AK} = \sqrt{(x_A - x_K)^2 + (y_A - y_K)^2}$

и $\overline{DG} = \sqrt{(x_D - x_G)^2 + (y_D - y_G)^2}$.

Подушкообразные (квадратичные) искажения

Подобрать кривую полинома второго порядка для каждой из шести линий: трех вертикальных и трех горизонтальных. Определить новые позиции основных точек $A', B', D', E', C', F', G', J'$ и K' , связанных с точками пересечения квадратичных подобранных линий (см. рисунок 69). Решения в аналитическом виде для местоположений точек пересечения (x_p, y_p) — корни полиномов четвертого порядка, и с ними трудно работать. Обычно используют числовые методы, а не пытаются идти длинным аналитическим путем. Приближенным способом решения относительно позиций точек пересечения является использование электронной таблицы: выбрать значение x_H на горизонтальной линии вблизи точки пересечения; определить соответствующее значение y для горизонтальной линии: $y = a_H x_H^2 + b_H x_H + c_H$ и подставить это значение y в уравнение для вертикальной пересекающейся линии. $x_V = a_V y^2 + b_V y + c_V$; затем найти x_H , при котором x_V будет таким же, и получим, что $x_p = x_H = x_V$ и $y_p = y$.

$$\delta_{PT} = 2 \frac{(y_A + y_D) - y_B}{(\overline{A'G'} + \overline{D'K'})} 100\%;$$

$$\delta_{PB} = 2 \frac{(y_G + y_K) - y_J}{(\overline{A'G'} + \overline{D'K'})} 100\%;$$

$$\delta_{PL} = 2 \frac{(y_A + y_G) - y_E}{(\overline{A'D'} + \overline{G'K'})} 100\%$$

$$\delta_{PT} = 2 \frac{(y_D + y_K) - y_F}{(\overline{A'D'} + \overline{G'K'})} 100\%;$$

где $\overline{A'G'} = \sqrt{(x_{A'} - x_{G'})^2 + (y_{A'} - y_{G'})^2}$,

$\overline{DK'} = \sqrt{(x_{D'} - x_{K'})^2 + (y_{D'} - y_{K'})^2}$,

$\overline{A'D'} = \sqrt{(x_{A'} - x_{D'})^2 + (y_{A'} - y_{D'})^2}$,

и $\overline{G'K'} = \sqrt{(x_{G'} - x_{K'})^2 + (y_{G'} - y_{K'})^2}$.

f) Отчет: представление данных об искажениях большой области с точностью до трех значащих цифр.

g) Комментарии: при измерениях искажения раstra (линейности, волнистости) точность координат x, y стола поступательного перемещения должна быть лучше 0,1 % линейного размера экрана дисплея. Если можно получить точную сетку (либо прозрачную маску, которая покрывает дисплей прямого наблюдения, или сетку на проекционном экране), то можно получить позиции основных точек из прямого измерения с помощью сетки без использования системы позиционирования. Это, в частности, характерно для хорошо настроенных дисплеев, у которых такие искажения малы. В этом случае позиции основных точек определяют с помощью испытательного изображения, в котором белые линии в один пиксель означают центральные линии (или близкие к центру) и краевые линии или в котором можно разместить одиночные белые пиксели в основных точках.

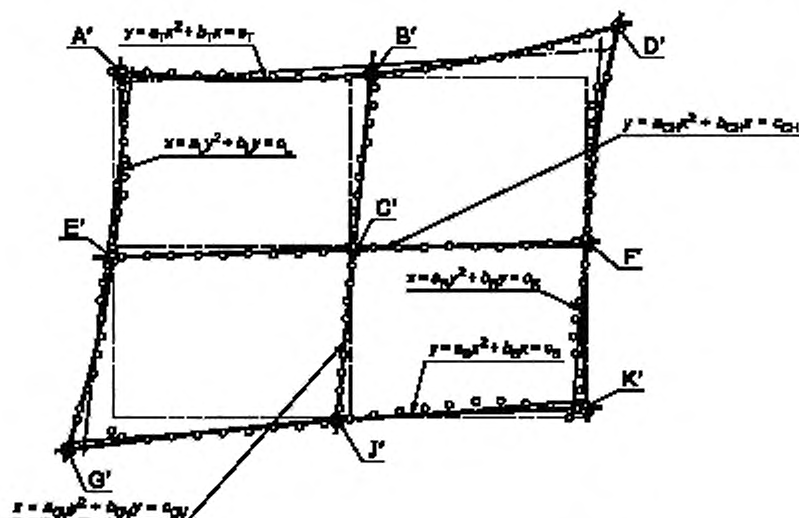


Рисунок 69 — Анализ подушкообразного искажения

6.10.5 Р 21.5 Искажение символов

а) Цель: измерение изменения высоты и ширины символа определенного шрифта, отображенного в разных местах экрана.

б) Применимость: дисплеи на ЭЛТ.

с) Подготовка и установка:

1) аксессуары: дубликаты фотошаблона/масок (опция) (см. 5.2.7);

2) постоянные условия измерения:

- поле измерения: в пределах одного пикселя (см. 5.6.2);

- угловая апертура измерительного прибора: угловая апертура (см. 5.7);

- быстрое действие измерительного прибора: измерительный прибор с усреднением по времени (см. 5.8.2);

3) конфигурируемые условия измерения (использовать приведенные параметры, если нет других указаний):

- тест-изображение: шаблон ширины символа «Н» или эквивалентного ему символа (см. 5.3.1);

- местоположение измерения: пять стандартных позиций (см. 5.4.3);

- направление измерительного прибора: перпендикуляр к экрану дисплея/нормаль к экрану дисплея (см. 5.4.1);

- освещенность при испытании: отсутствует;

- спектральные характеристики: только яркость.

д) Процедура: измеряют профиль яркости символа в вертикальном и горизонтальном направлениях в соответствии с 6.2.1 (М 13.1) или 6.2.2 (М 13.2) во всех измерительных позициях.

е) Анализ:

1) определение высоты и ширины каждого символа с использованием измеренных профилей яркости. Границу символа определяют как увеличение разности яркостей на уровне 50 % между символом и фоном;

2) высота и ширина символа — это средние размеры символа «Н» или аналогичного ему объекта испытания, представленного в пяти испытательных позициях;

3) расчет измененной относительно средних размеров для каждой позиции измерения.

ф) Отчет: представление данных об изменении высоты и ширины символа для каждой позиции.

г) Комментарии: высота и ширина символа определенного шрифта — это расстояние между соответствующими параллельными границами прописной буквы без диакритических знаков (см. рисунки 6 и 7). В данной процедуре для определения высоты и ширины символа используют прописную букву «Н». Однако «Н» может не подходить для измерения высоты символа. Поэтому для измерений высоты и ширины символа можно использовать тест-объект, имеющий такое же количество пикселей между измеряемыми элементами, что и прописная буква «Н».

6.10.6 М 21.7 Косметические дефекты, включающее дефекты лицевой панели

а) Цель: выявление и регистрация недопустимых косметических дефектов на поверхности дисплея или его корпусе.

б) Применимость: все технологии дисплеев.

с) Подготовка и установка: отсутствуют.

д) Процедура: попеременно отображают полноэкранное белое и черное испытательное изображение, проверяют дисплей на наличие видимых и ухудшающих его функциональность дефектов.

е) Анализ: отсутствует.

ф) Отчет: представление данных о косметическом дефекте, его типе, размере, форме и местоположении.

г) Комментарии: косметическими дефектами являются порезы, выбоины, углубления, несоосность элементов, вмятины, царапины, трещины, пятна на компонентах, загрязнения, пузырьки, выпуклости и т. п. К ним не относятся дефекты пикселей или неоднородности поверхности дисплея (см. 6.6.2 (Р 17.2)).

6.10.7 М 21.8 Цветовые эффекты, возникающие из-за нарушения сходимости

а) Цель: измерение погрешностей разделения или сходимости (конвергенции) между основными цветами цветного дисплея. Сходимость измеряют в девяти (или 25) указанных точках на экране и представляют как максимальное расстояние между двумя основными цветами.

б) Применимость: все технологии цветных дисплеев.

с) Подготовка и установка: представление испытательного изображения с диагональной штриховкой на весь экран и установка пространственного яркомера для измерения профилей яркости линии в девяти (или 25) позициях (см. рисунок 12). Угловые точки находятся на 1/10 высоты экрана и 1/10 ширины экрана от края поверхности отображения. Неопределенность позиционирования должна составлять $\pm 0,1$ пикселя, и необходимо поддерживать ориентацию по нормали. Более подробная информация по стандартной установке представлена в 5.1.

1) аксессуары;

2) постоянные условия измерения:

- поле измерения: в пределах одного пикселя (см. 5.6.2);

- угловая апертура измерительного прибора: угловая апертура (см. 5.7);

- быстрдействие измерительного прибора. измерительный прибор с усреднением по времени (см. 5.8.2);

3) конфигурируемые условия измерения (использовать приведенные параметры, если нет других указаний):

- испытательные изображения:

горизонтальные полосы — чередование 100 % цветных полос переменной ширины и 100 % черных шириной в один пиксель (см. 5.3.15);

вертикальные полосы — чередование 100 % цветных полос переменной ширины и 100 % черных шириной в один пиксель (см. 5.3.16);

- местоположение измерения: пять стандартных позиций (см. 5.4.3);

- направление измерительного прибора: перпендикуляр к экрану дисплея/ нормаль к поверхности дисплея (см. 5.4.1);

- освещенность при испытании: отсутствует;

- спектральные характеристики: отсутствует.

д) Процедура:

1) визуально проверяют испытательное изображение с диагональной штриховкой для определения общей характеристики сходимости. Выполняют измерения в том месте экрана, где существенное нарушение сходимости очевидно, но не может быть охарактеризовано в стандартных испытательных позициях экрана. Отдельно измеряют нарушения сходимости по вертикали и горизонтали в стандартных точках стандартного экрана с использованием соответствующих испытательных изображений с сеткой из горизонтальных и вертикальных линий шириной от 1 до 5 пикселей при каждом основном цвете, например красном (R), зеленом (G), синем (B).

2) используют матричный детектор с пространственно-калиброванной матрицей или измеритель микропрофиля яркости для измерения профилей яркости линий в каждой измерительной позиции и определяют горизонтальные позиции x_R, x_G, x_B и вертикальные позиции y_R, y_G, y_B центроида каждого профиля яркости по горизонтали и вертикали (в мм или пикселях) $(x_R, y_R), (x_G, y_G), (x_B, y_B)$, для $i = 1, 2, \dots, n$ в каждой позиции измерения. Иногда усредняют число профилей яркости для обеспечения большей воспроизводимости измерения центроидов профилей линий (см. 6.2.2 (М 13.2)).

е) Анализ:

1) определение (по накопленным данным о центроиде) разделений $(\Delta x_{BR}, \Delta y_{BR})$ между центроидами синей и красной линий в каждой позиции измерения (по выбору — определение разделения центроидов линий зеленого цвета по отношению к линиям красного цвета $(\Delta x_{GR}, \Delta y_{GR})$), где:

$$(\Delta x_{BR} = x_B - x_K); \quad (\Delta y_{BR} = y_B - y_K);$$

и (по выбору)

$$(\Delta x_{GR} = x_G - x_K); \quad (\Delta y_{GR} = y_G - y_K);$$

2) определение максимальных разделений по горизонтали и вертикали для линий синего цвета по отношению к красному цвету и (по выбору) для линий зеленого цвета по отношению к красному цвету.

f) Отчет: представление данных о количестве использованных отсчетов наряду с их средним значением. Представление данных о $(\Delta x_{BR}, \Delta y_{BR})$ для всех позиций измерения с точностью до трех значащих цифр. Представление данных о максимальных разделениях линий как погрешности сходимости (в мм или пикселях). Если число профилей яркости усреднено для измерения центроидов, необходимо указать количество усредненных профилей.

g) Комментарии: при цветной электронно-лучевой трубке измерения центроидов могут иметь большие погрешности, зависящие от выборки детектора и совмещения (наложения спектров) излучения и теневой маски. Повторение измерений профилей яркости в несколько иных позициях экрана со сдвигом на субпиксель (если возможно), чтобы рандомизировать схему выборки профиля яркости. Необходимо убедиться, что число замеров достаточно. Результаты считаются приемлемыми при проведении по крайней мере семи замеров. Каждый замер выполняют со смещением от указанной позиции пикселя на $= 1, \pm 2$ и ± 3 разгонки пикселей для всех семи измерений, включая стартовую позицию. Важно указать, выполнялись ли измерения сходимости последовательно или одновременно, например для белого. В ЭЛТ отталкивающие силы пространственного заряда между пучками электронов могут значительно влиять на сходимость пучков на экране.

6.10.8 Р 21.9 Растровая модуляция

a) Цель: определение растровой модуляции.

b) Применимость: дисплеи с переменной разрешающей способностью.

c) Подготовка и установка:

1) аксессуары: профиль яркости с использованием профиля зеленого (см. 6.2.1);

профиль яркости с алгоритмом сглаживания (см. 6.2.2);

2) постоянные условия измерения: профиль яркости с использованием профиля зеленого (см. 6.2.1);

профиль яркости с алгоритмом сглаживания (см. 6.2.2);

3) конфигурируемые условия измерения (использовать приведенные параметры, если нет других указаний);

- испытательные изображения:

горизонтальные полосы — чередование 100 % зеленых полос шириной в один пиксель и 100 % черных шириной в один пиксель (см. 5.3.15);

вертикальные полосы — чередование 100 % зеленых полос шириной в один пиксель и 100 % черных шириной в один пиксель (см. 5.3.16);

- местоположение измерений: девять стандартных позиций (см. 5.4.5);

- направление измерительного прибора: перпендикуляр к экрану дисплея/нормаль к экрану дисплея (см. 5.4.1);

- освещенность при испытании: отсутствует;

- спектральные характеристики: только яркость.

d) Процедура: измеряют растровую модуляцию в соответствии с 6.2.1 (М 13.1) и 6.2.2 (М 13.2) (можно использовать любой метод) путем получения профиля яркости на линии, проходящей через соседние строки раstra.

е) Анализ: растровая модуляция — это модуляция от среднего значения максимума до среднего значения минимума вдоль профиля, который для многоцветных дисплеев должен включать не менее девяти строк.

f) Отчет: представление данных о растровой модуляции и фактическом разрешении профиля яркости для наихудшего местоположения.

g) Комментарии: отсутствуют.

6.10.9 М 21.10 Коэффициент заполнения

a) Цель: измерение коэффициента заполнения пикселя с использованием устройства измерения света (СИУ) по площади или его расчет на основании проектных параметров.

Коэффициент заполнения пикселя — это размер области, создающей необходимую яркость, по отношению к размеру области, отводимой пикселю.

b) Применимость: дисплеи с фиксированной разрешающей способностью.

Некоторые дисплеи имеют четкие пиксели из-за известной матрицы черного. В таких случаях коэффициент заполнения пикселя можно рассчитать по геометрии.

Примечание — При данном измерении понятие «субпиксель» относится к цветным дисплеям. При измерении черно-белых дисплеев «субпиксель» рассматривают в качестве «пикселя».

c) Подготовка и установка: отсутствуют.

d) Процедура/анализ:

1) четкие субпиксели

Для многих технологий дисплеев матричная маска (шаблон) подпикселя и результирующие пиксели вполне четкие и сравнительно однородны (например, 20 % от средней яркости). При этом коэффициент заполнения f рассчитывают из геометрии, если известны проектные пространственные параметры, или его рассчитывают при измерении размеров субпикселей:

- суммируют площадь субпикселей $s = s_{red} + s_{grn} + s_{blu}$ и делят на площадь a , отводимую пикселю, $a = P_H P_V$, где s_i — площадь каждого субпикселя, P_H — шаг пикселя в горизонтальном направлении, P_V — шаг пикселя в вертикальном направлении.

- коэффициент заполнения $f = s/a$;

2) нечеткие (неоднородные) субпиксели

Для технологий, когда субпиксель неоднороден, что видно по поперечному сечению, используют СИУ с пространственным разрешением для измерения распределения яркости каждого субпикселя. Калибровать СИУ в единицах яркости не требуется, но оно должно иметь линейную характеристику в диапазоне измеряемых яркостей:

- используя белый экран, выбирают один пиксель вблизи центра экрана, что является типичной позицией ($\pm 10\%$ от среднего значения в центральной части). Для каждого субпикселя i внутри данного пикселя определяют максимальный уровень субпикселя S_i ;

- устанавливают самый темный пиксель детектора вблизи выбранного пикселя (например, внутри черного матричного шаблона (маски), который отделяет субпиксели, или внутри некоторого другого имеющегося устройства черного цвета), затем определяют минимальную площадь черного цвета (тусклость) S_g . Данное значение тусклости включает реальное значение черного S_b и дополнительную блескость S_g , т. е. $S_g = S_b + S_g$;

- обозначают измеренную яркость любого пикселя детектора внутри субпикселя как $S_i(x, y)$, где x, y — координаты местоположения пикселя детектора. Тогда фактическая яркость каждого пикселя детектора внутри любого субпикселя — это измеренная яркость с реальным значением черного за вычетом блескости $K_i(x, y) = S_i(x, y) S_g S_b = S_i(x, y) S_d$;

- фактическая максимальная яркость будет: $S_i - S_g - S_b$;

- определяют площадь s_i (в количестве пикселей детектора) каждого субпикселя, у которого фактическая яркость $K_i(x, y)$ не меньше определенной пороговой фракции τ максимальной фактической яркости: $K_i(x, y) \geq \tau(S_i - S_g - S_b)$ или $K_i(x, y) \geq \tau(S_i - S_d)$. Это можно переписать в измеренных значениях $S_i(x, y) \geq S_d + \tau(S_i S_d) = \tau S_i + (1-\tau) S_d$;

- указывают в протоколе испытания используемую пороговую фракцию τ . Рекомендуется использовать 5 % ($\tau = 0,05$) или 10 % ($\tau = 0,1$),

- определяют коэффициент заполнения как $f = s/a$, где $s = \sum s_i$ — площадь (в пикселях детектора) всех субпикселей, которые ярче порога, относительно каждого субпикселя, а $a = P_H P_V$ — площадь, отведенная полному пикселю.

Примечания

1 В некоторых документах указан порог 50 %. Однако глаз воспринимает размер, близкий к 5%-му и 10%-му порогу. Фактически уровень 50 % для глаза — это L^* , равная 0,5, при этом $L^* = (L/L_W)^{(1/3)}$ определяет яркость $L = 0,125 L_W$ при 50%-ном восприятии. Это подчеркивает разумность выбора значений 5 % и 10 % в качестве порога.

2 Вуалирующую блескость не требуется измерять в явном виде, поскольку она входит в неявном виде в S_d .

Рекомендуется использовать оптическую систему с достаточным увеличением, чтобы можно было различить наименьший размер каждого субпикселя по горизонтали и вертикали и определить числовое значение с помощью по крайней мере 10 пикселей детектора (желательно больше) при использовании матричного детектора. Следует использовать калиброванную масштабную линейку, например окулярную шкалу для измерительной лупы, или калиброванную масштабную шкалу микроскопа для определения размера, относящегося к каждому пикселю матричного детектора, в случае необходимости измерения площади каждого пикселя. Затем необходимо подсчитать количество пикселей матричного детектора, яркость которых больше или равна порогу $S_d + \tau(S_i - S_d)$ для каждого отображаемого субпикселя внутри пикселя.

Следует иметь в виду, что если используется оптическая система, такая как микроскоп, или система, где линзы СИУ стягивают значительный угол (большой θ_L), то неопределенность измерения увеличивается. Предел стягивания линз, указанный в настоящем документе, составляет 2° , и его трудно обеспечить при создании изображений с большим увеличением, если не использовать микроскоп с большим увеличением. Может потребоваться проведение испытаний, чтобы гарантировать, что слишком широкий угол стягивания линз не мешает измерениям (см. VESA- 2005-5 [10], раздел A101, «Диагностика — Проверка пригодности угла стягивания СИУ»). Многие пользователи могут столкнуться с тем, что система линз имеет угол стягивания больше 2° . В таком случае оптическая схема должна быть указана в отчетном документе. Во всех случаях необходимо указать коэффициент заполнения и используемую пороговую фракцию.

е) Отчет: представление данных о пороге (если используется), о площади пикселя, площади субпикселей выше порогового значения (если используется) и о коэффициенте заполнения (последний с точностью до трех значащих цифр, а при необходимости представления данных в процентах — округлением до целого).

ф) Комментарии: отсутствуют.

6.10.10 М 21.11 Визуальная проверка полного экрана для обнаружения геометрических искажений и дефектов

а) Цель: визуальное определение мест с наихудшими геометрическими искажениями и дефектами с определенного расстояния и при указанном освещении.

б) Применимость: дисплеи на ЭЛТ.

с) Подготовка и установка:

1) аксессуары: отсутствуют;

2) постоянные условия измерения: отсутствуют;

3) конфигурируемые условия измерения (использовать приведенные параметры, если нет других указаний):

- испытательное изображение: изображение сетки (см. 5.3.10);

- местоположение измерения: визуальное определение (см. 5.4.9);

- освещенность при испытании: отсутствует.

д) Процедура: визуально определяют места на экране, где можно видеть наихудшие геометрические искажения и дефекты изображения.

е) Анализ: отсутствует.

ф) Отчет: представление данных о местоположениях и характеристике наихудших геометрических искажений и дефектов.

г) Комментарии: отсутствуют.

6.10.11 Р 21.12 Загрузка дисплея

а) Цель: измерение яркости белого прямоугольника на черном фоне, при этом размер прямоугольника меняют от размера, составляющего небольшую часть экрана, до размера полного экрана.

б) Применимость: считается, что происходит «насыщение» яркости, когда яркость белой области экрана меняется при изменении размера белой области. В некоторых случаях это может быть желательным, а в некоторых — нет. Данный метод — это способ охарактеризовать влияние нагрузки яркости.

с) Подготовка и установка:

1) дополнения: основное измерение пятна (см. 6.1.1);

2) постоянные условия измерения: основное измерение пятна (см. 6.1.1);

3) конфигурируемые условия измерения (использовать приведенные параметры, если нет других указаний):

- испытательное изображение: изображения прямоугольников — использовать последовательность центрированных белых прямоугольников на черном фоне, при этом размер прямоугольников должен быть $kh \cdot kv$, где $k = 0,05; 0,1; 0,2; \dots; 0,9; 1,0$ (см. 5.3.23);

- местоположение измерения: центр экрана (см. 5.4.8),

- направление измерительного прибора: перпендикуляр к экрану дисплея/нормаль к экрану дисплея (см. 5.4.1);

- освещенность при испытании: отсутствует;

- спектральные характеристики: только яркость.

д) Процедура: измеряют испытательные изображения в соответствии с 6.1.1 (М 12.1).

е) Анализ:

1) расчет отношения разницы экстремальных значений L_{EXT} и L_W к нагрузке яркости, в процентах, $100 \%(L_{EXT} - L_W)/L_W$, где L_W — яркость полного белого экрана, а L_{EXT} — яркость экрана, которая в наибольшей степени отличается от L_W ;

2) построение графика яркости прямоугольника в функции от площади (HV_k^2) или яркости прямоугольника в зависимости от коэффициента k (в процентах или в виде десятичной дроби).

f) Отчет: представление данных о яркости полного белого и черного экранов, используемом минимальном размере прямоугольника, максимальной яркости прямоугольника и результирующей нагрузке.

g) Комментарий: если самые малые прямоугольники меньше 110 % от минимального поля обзора измерения, то требуется усеченный конус с вуалирующей блескостью. Установить усеченный конус с отверстием диаметром 0,045 от наименьшего из H или V на экран и произвести все измерения с использованием шаблона (маски) при неподвижно установленном в определенном месте СИУ.

6.10.12 Р 21.13 Контраст изображения типа «шахматной доски»

a) Цель: измерение контраста типа «шахматной доски».

b) Применимость: все технологии дисплеев.

c) Подготовка и установка:

1) дополнения: основное измерение пятна (см. 6.1.1);

2) постоянные условия измерения: основное измерение пятна (см. 6.1.1)

3) конфигурируемые условия измерения (использовать приведенные параметры, если нет других указаний):

- испытательное изображение: тест-таблица в виде шахматной доски — использовать схему 4×4 (см. 5.3.24);

- местоположение измерения: проекционный прибор — 16 точек измерения (см. 5.4.6);

- направление измерительного прибора: перпендикуляр к экрану дисплея/нормаль к экрану дисплея (см. 5.4.1);

- освещенность при испытании: отсутствует;

- спектральные характеристики: только яркость.

d) Процедура: измеряют все прямоугольники схемы в соответствии с 6.1.1 (М 12.1).

e) Анализ: рассчитать средний контраст изображения типа «шахматной доски»:

$$C_{Cave} = \frac{1}{n} \sum_{i=E}^n \frac{L_{W_i}}{L_b}$$

где n — число черных и белых пар «шахматной доски», равное 8, а L_{W_i} — яркость полного белого экрана и L_b — яркость полного черного экрана.

f) Отчет: представление данных о коэффициенте контрастности изображения типа «шахматной доски».

g) Комментарий: отсутствуют.

6.10.13 Р 21.14 Ореол

a) Цель: измерение яркости черного прямоугольника на белом фоне, при этом размер прямоугольника меняют от размера, составляющего небольшую часть экрана, до размера полного экрана.

b) Применимость: считается, что ореол образуется, когда свет от окружающих белых зон искажает черную область на экране, и данное измерение является средством получения количественной характеристики ореолообразования при черном прямоугольнике в центре белого экрана.

c) Подготовка и установка:

1) дополнения: основное измерение пятна (см. 6.1.1);

2) постоянные условия измерения: основное измерение пятна (см. 6.1.1);

3) конфигурируемые условия измерения (использовать приведенные параметры, если нет других указаний):

- испытательное изображение: использовать последовательность центрированных черных прямоугольников на белом фоне, при этом размер прямоугольников должен быть $kh \cdot kv$, где $k = 0.05; 0.1; 0.2; \dots; 0.9; 1.0$ (см. 5.3.23);

- местоположение измерения: центр экрана (см. 5.4.8);

- направление измерительного прибора: перпендикуляр к экрану дисплея/нормаль к экрану дисплея (см. 5.4.1);

- освещенность при испытании: отсутствует;

- спектральные характеристики: только яркость.

d) Процедура: измеряют испытательные изображения в соответствии с 6.1.1 (М 12.1).

e) Анализ:

1) расчет отношения разницы между максимальной яркостью прямоугольника L_{max} и яркостью полного черного экрана L_b к яркости полного белого экрана L_w в качестве ореола, в процентах, $100 \%(L_{max} - L_b) / L_w$;

2) построение графика яркости прямоугольника в функции площади прямоугольника (HV_k^2) или графика яркости прямоугольника в зависимости от коэффициента k (в процентах или в виде десятичной дроби).

f) Отчет: представление данных о яркости полного белого и черного экранов, использованном минимальном размере прямоугольника, максимальной яркости прямоугольника и результирующем ореоле.

g) Комментарии: если самые малые прямоугольники меньше 110 % от минимального поля обзора измерения, то требуется усеченный конус с вуалирующей блескостью. Установить усеченный конус с отверстием диаметром 0,045 от наименьшего из H или V на экран и произвести все измерения с использованием шаблона (маски) при неподвижно установленном в определенном месте СИУ.

6.10.14 М 21.16 Затенение

a) Цель: измерение затенения наихудшего случая при восьми уровнях серого цвета.

b) Единицы измерения: нарушение яркости оттенка серого в процентах.

c) Символ/обозначение: отсутствует.

d) Применимость: все технологии дисплеев.

e) Подготовка и установка:

1) дополнения: основное измерение пятна (см. 6.1.1);

2) постоянные условия измерения: основное измерение пятна (см. 6.1.1);

3) конфигурируемые условия измерения (использовать приведенные параметры, если нет других указаний):

- испытательные изображения:

установка затенения (см. 5.3.34);

измерение затенения (см. 5.3.35);

- местоположение измерения: пять стандартных позиций (см. 5.4.3);

- направление измерительного прибора: перпендикуляр к экрану дисплея/нормаль к экрану дисплея (см. 5.4.1);

- освещенность при испытании: отсутствует;

- спектральные характеристики: яркость.

f) Процедура.

1) используя ряд прямоугольников восьми оттенков серого, расположенных по диагонали, восемь раз меняют серый оттенок фона (допустимы и другие испытательные изображения, если при них можно проверить на затенение всю комбинацию из восьми оттенков серого). Определяют затенение наихудшего случая. Это может быть необходимо для быстрого измерения затенения: если L_s — нарушенная яркость фона, а L_{bkg} — яркость фона без нарушения, то мерой затенения будет $(L_s - L_{bkg}) / L_{bkg}$. Когда определены оттенки серого при затенении наихудшего случая G_{bkg} и G_s , переходят к выполнению следующего шага:

2) в данном измерении используют десять испытательных изображений: пять изображений отдельных прямоугольников, чередующихся с пятью изображениями уровня серого на весь экран. Как показано на рисунке 70 (см. левый экран «Измеряемые области»), последовательность из пяти испытательных изображений предполагает последовательное размещение прямоугольника вверху (А), слева (В), справа (D), внизу (Е) и в центре (С) экрана при одном прямоугольнике в каждом испытательном изображении. Такое перемещение слева-направо и сверху-вниз характеризует порядок чтения на многих языках. Находящиеся по сторонам экрана прямоугольники центрированы относительно ближайшей стороны. Стороны прямоугольника составляют приблизительно от 1/5 до 1/6 от ширины и высоты экрана, а прямоугольник отстоит от края экрана приблизительно на половину его ширины или высоты. Установка прямоугольника должна составлять $\pm 5\%$ от линейных размеров экрана. Командный уровень прямоугольников — это G_s , а командный уровень фона — G_{bkg} . Каждое испытательное изображение с единичным прямоугольником отделяется от другого испытательного изображения последовательности изображением «пустого» экрана с уровнем серого G_{bkg} .



Рисунок 70 — Измерение затенения — испытательное изображение с примером процедуры

3) после выбора наихудшего случая экранирования во время начальной установки, измерение начинают с бокового прямоугольника, например в позиции В, как показано на рисунке 70 (см. «Пример измерения»). Измеряют яркость в центре и в противоположной позиции (D). Переходят к следующему испытательному изображению без прямоугольника и измеряют в позиции С (в центре). Повторяют данную процедуру для других, расположенных по краям прямоугольников (А, В, D и Е). Когда прямоугольник находится в центральной позиции С, выполняют измерения в каждой из других позиций прямоугольника А, В, D и Е (но не в центре). Точность установки области измерения может быть не очень высокой, достаточно $\pm 5\%$ от линейных размеров экрана. Определяют конфигурацию затенения наихудшего случая (например, при выявлении наибольшего изменения яркости с прямоугольником и без него). Выбирают по всем проведенным измерениям позицию прямоугольника при затенении наихудшего случая и направляют СИУ в эту позицию для повторения измерения в конфигурации наихудшего случая. При установке СИУ неподвижно относительно экрана измеряют яркость L_s с прямоугольником в испытательном изображении и L_{bkg} — без прямоугольника. Требования к установке СИУ не критичны, но при выполнении заключительного измерения важно, чтобы СИУ было неподвижно относительно экрана.

g) Анализ: выражение затенения, в процентах: $S = 100\% \left| L_s - L_{bkg} \right| / L_{bkg}$.

h) Отчет: представление данных:

- 1) о максимальном затенении (в процентах) и месте выполнения измерения;
- 2) об оттенке серого фона от белого (при этом белый принимается за 100 %, а черный составляет $x\%$ — доля черного от белого), в процентах, и/или уровня (7 = белый, 0 = черный);
- 3) об оттенке серого прямоугольника (представление данных в том же формате, что и фон);
- 4) о позиции используемого прямоугольника (А–D) для создания затенения.

В приведенном ниже примере отчета В относится к яркости при наличии прямоугольника, а N — к яркости без прямоугольника.

Пример:

Затенение = 100 % B – N /N (303-4)			
Прямоугольник в (А–D)	С	L (кд/м ²)	
Прямоугольник (0–7)	0	В = прямоугольник	95
Фон (0–7)	7	Без прямоугольника	103
Затенение, %		7,8 %	

i) Комментарии: в зависимости от технологии, результаты могут зависеть от шкалы яркости (в данной процедуре с адресацией) и цвета (здесь без прямой адресации). При желании можно использовать (по выбору) шестнадцать уровней серого. Обычно наихудший случай зависит от дисплея, когда требуется определить и уровень яркости «проблемного» прямоугольника, и фона. Будьте внимательны при смене позиций, когда выполняете заключительные измерения яркости, так как экран может иметь неоднородность. Если устойчивый монтаж обеспечить невозможно, например при использовании переносного прибора, необходимо использовать выравнивающую маску (непрозрачную карту с должным образом расположенными отверстиями, через которые выполняют измерения экрана).

Адаптировать данный метод для включения цветов довольно просто. После определения двухцветной комбинации, при которой происходит наиболее неприятное затенение, следует выполнять ту же процедуру, которая приведена выше, но с дополнительным измерением координат цветности (x,y). Вместо расчета частичного изменения яркости в процентах, следует вычислить показатель изменения цвета, такой как $\Delta u', v'$ только для изменений цвета, или ΔE с учетом влияния изменения яркости.

6.11 Настройка дисплеев мнимого изображения

6.11.1 М 23.1 Гониометрические измерения мнимых изображений

а) Цель: измерение разных гониометрических параметров мнимого(ых) изображения(ий), создаваемого дисплеем-очками (шлемофонным микродисплеем), данные параметры могут быть использованы для оценки основной характеристики оптики дисплея-очков (NED), и определение соответствия параметров эргономическим требованиям для таких устройств.

б) Применимость: шлемофонные микродисплеи: монокулярные (с одним глазом) и биокулярные (для двух глаз, с отдельными оптическими системами, с идентичными изображениями), которые создают мнимое изображение.

Эта процедура не применяется к устройствам стереоскопического зрения (разное изображение для каждого глаза) или монокулярным устройствам на оба глаза (одна большая оптическая система для обоих глаз).

с) Подготовка и установка:

1) аксессуары: гониометр для дисплеев мнимого изображения (см. 5.5.6);

2) постоянные условия измерения: гониометр для дисплеев мнимого изображения (см. 5.5.6);

3) конфигурируемые условия измерения (использовать приведенные параметры, если нет других указаний):

- испытательное изображение: образец шахматной доски 5×5 с пересечениями (см. 5.3.33);

- область измерения: девять стандартных позиций (см. 5.4.5);

Примечание — Девять стандартных позиций — это позиции в центре, по краям и в углах изображения.

Подготовка:

i) подсоединяют ИО к измерительному прибору и обеспечивают сохранение положения ИО на установленном уровне (т. е. межглазная линия теоретического пользователя должна оставаться параллельной оси Y);

ii) отображают испытательное изображение на ИО;

iii) визуально оценивают местоположение оптической оси ИО. Смотрят через окуляр на расстоянии от 20 до 30 см: будет видна только малая часть испытательного изображения — после этого ищут центр;

iv) размещают перемещаемый телескоп (или камерную головку с оптической системой) на оптической оси так, чтобы расстояние между глазом и оптическим устройством составляло несколько миллиметров, не более. Телескоп должен попадать в подготовленное пространство наблюдения (ППН), чтобы при повороте телескопа был отчетливо виден весь мнимый экран только из этого одного пятна;

v) нацеливают телескоп на центр испытательного изображения и проверяют, четко ли видно изображение. Настраивают фокус и регулируют позицию, если необходимо. Затем поворачивают телескоп и проверяют, видны ли границы изображения так же четко. Если нет, то телескоп, вероятно, находится вне ППН. Регулируют позицию, как требуется;

vi) направляют телескоп на левый край изображения, затем перемещают прибор влево до исчезновения изображения;

vii) убеждаются, что никакая подвижная часть измерительного прибора не имеет физического контакта с ИО, включая оправу. Если это произошло, то настраивают соответствующим образом установку и начинают повторно с шага i);

viii) снова нацеливают телескоп на центр;

ix) повторяют шаги с vi) по viii) для каждого края и угла окуляра;

x) повторить шаги с iii) по ix) для другого окуляра, если имеется (бинокулярные приборы);

xi) по окончании оставляют телескоп на центральной линии.

Предварительная проверка иногда может оказаться длительным и трудоемким процессом, поэтому самый быстрый способ проверки — сделать все правильно с первого раза.

d) Процедура: критерии определения границы ППН приведены в 6.11.2 и 6.11.3;

Уточнение положения оптической центральной оси

1) сначала телескоп должен находиться на оптической центральной (изначально оцененной) линии. Регистрируют местоположение и значения углов наблюдения;

2) направляют телескоп на левый край изображения и перемещают его влево, пока не будет виден край ППН;

3) регистрируют дистанцию перемещения. (Рекомендуется регистрировать все пять показаний);

4) возвращают телескоп в исходное положение и повторяют шаги 2) и 3) для правого края;

5) рассчитывают среднюю точку между установленными краями ППН и перемещают туда телескоп;

6) повторяют шаги со 2) по 5) для верхнего и нижнего краев изображения;

7) регистрируют новую позицию центральной линии (включая углы). Это будет **базовой позицией**, с которой начинают измерение и в которую возвращаются по его окончании. (Можно порекомендовать установить базовую позицию в качестве нового начала координат X, Y и Z. В дальнейшем именно ее и будут считать началом координат.);

8) измеряют расстояние между глазом и оптическим устройством — расстояние от апертурной диафрагмы телескопа до ближайшей поверхности ИО по оптической центральной оси.

Если одно или более из следующих трех измерений не требуется, то соответствующую часть процедуры можно пропустить. Обычно выполняют все три измерения.

Измерение искажения:

1) регистрируют позицию центра изображения. (Это необходимо делать регулярно на протяжении всего процесса, чтобы оценить точность измерения и убедиться, что ИО в течение измерения не сдвинулось);

2) направляют телескоп на левый край и регистрируют координаты (координаты X, Y и Z не требуют перерегистрации, т. к. телескоп не сдвигался),

3) повторяют шаг 2) для остальных семи позиций измерений (на краях и углах). Вновь регистрируют координаты центра после каждых двух или трех измерений.

Измерение фокусного расстояния:

1) нацеливают телескоп на центр изображения и хорошо настраивают фокус;

2) регистрируют фокусное расстояние либо путем прямого считывания данных с градуированной шкалы (если имеется), либо экспериментального определения, когда необходимо направить телескоп от ИО, и используют испытательный шаблон с последующим измерением.

3) повторяют все пункты для остальных восьми позиций.

Примечания

1 Если ППН испытываемого оборудования мало, измерение фокусного расстояния может стать проблематичным. Узкая апертурная диафрагма делает изображение яснее, но дает большую глубину фокуса и, следовательно, низкую точность. Увеличение ширины апертуры делает глубину фокуса меньше, но при этом изображение становится размытым до такой степени, что найти наилучший фокус очень сложно. Может потребоваться проведение эксперимента с несколькими размерами апертуры.

2 Можно попытаться слегка отрегулировать позицию телескопа. Если определенное местоположение не дает фокуса, телескоп можно сдвинуть на пару миллиметров в противоположном направлении в плоскости Y–Z. Это позволит апертуре лучше вписаться в ППН для данного местоположения (за счет потери видимости другого края мнимого изображения).

3 Если и это не помогает, следует слегка сдвигаться от краев к центру изображения, пока не появится возможность провести измерение.

4 Часто бывает так, что в телескопе вообще невозможно настроить резкий фокус. Наиболее вероятной причиной этого является астигматизм. Для измерения астигматизма замените круглую апертуру телескопа узкой прорезью (щелевой апертурой). Она должна быть ориентирована вертикально, при этом измерение следует проводить обычным образом, затем прорезь следует переориентировать горизонтально и снова повторить измерение.

Измерение ППН

1) направляют телескоп на левый край изображения и перемещают его влево, пока не будет виден край ППН. Настраивают фокус, если необходимо. Критерии позиционирования края ППН приведены в 6.11.2 и 6.11.3. Для определения корректного местоположения может потребоваться отображение на ИО других испытательных изображений;

2) регистрируют все координаты;

3) возвращаются в центр и регистрируют (перерегистрируют) координаты центра изображения;

4) повторяют шаги с 1) по 3) для остальных семи позиций. Следует отметить, что при приближении к углам движение телескопа должно быть и по диагонали.

Повторяют всю процедуру при другом окуляре, если имеется. Регистрируют расстояние (размеры X, Y и Z) между базовыми позициями двух окуляров.

В заключение необходимо отметить случай, когда в ходе испытания имело место случайное касание ИО. Такое событие почти всегда можно увидеть и по полученным результатам. Но так как центральные координаты зарегистрированы и перерегистрированы, то на стадии анализа небольшие перемещения ИО можно исключить из данных.

е) Анализ: из полученных данных можно рассчитать многие параметры. Процедуры анализа разъяснены отдельно для каждого параметра в 6.11.4–6.11.9. Общими элементами будут следующие:

1) проверка точности измерения

Для каждого окуляра построить кривую всех измерений, выполненных в центре изображения, на одном графике (θ относительно ϕ = «отклонение» относительно «наклона») и промаркировать их в хронологическом порядке. Это будет грубым представлением о случайной составляющей погрешности измерения в угле наблюдения. Это также будет отражать любое случайное перемещение ИО или другие ошибки, которые могут произойти во время измерения.

За исключением измерения ППН, точность измерений X, Y и Z существенно зависит от аппаратуры. Поскольку хорошую точность микрометра легко обеспечить с помощью современных электронных актюаторов, то вероятным наибольшим источником погрешности будет измерение угла.

При измерении ППН наибольшие погрешности можно ожидать при определении точного местоположения края ППН (а не при измерении его местоположения, когда оно уже определено). Критерии ППН устанавливаются в соответствии с эргономическими требованиями пользователя. К сожалению, нет одного простого измеряемого параметра, который позволил бы произвести оценку;

2) оптическая ось

Среднее значение измерений центра изображения используется в качестве оптической центральной оси. Ее используют как точку отсчета при вычислении некоторых параметров. Оператор должен проверить данные для определения ошибочных измерений и удаления их вручную.

f) Отчет: после измерения должен быть составлен следующий набор данных (каждое измерение определяет прямую линию (и уравнение для нее) в трехмерном пространстве) о:

- 1) оптической центральной оси (несколько измерений);
- 2) каждом крае и угле, видимом из базовой позиции на центральной линии;
- 3) каждом крае и угле, видимом вдоль границы ППН (непосредственно внутри).

Также должны быть представлены данные о:

4) фокусных расстояниях для каждой из девяти позиций измерения;

5) эквивалентных фокусных расстояниях, измеряемых с помощью горизонтальной и вертикальной прорезей (по выбору);

6) оценке полученной точности измерения;

7) опорной оси (центральной оси) для каждого окуляра с усреднением по нескольким измерениям.

Должны быть представлены данные о точности измерений.

g) Комментарий: общая ошибка в измерении данного типа — это случайное касание ИО во время измерения, если вся система измерения не управляется полностью дистанционно (и даже тогда подвижные части могут коснуться ИО). Это объясняется тем, что дисплеи-очки (NED) спроектированы для ношения человеком, а не для лабораторных испытаний на стенде.

В частности, значения угла наблюдения сильно зависят от таких, казалось бы, мелких случайностей. На рисунке 71 приведен пример «неудачного» измерения: пять последовательных измерений центральной оси с двумя случайными касаниями. «Естественная» случайная погрешность в данном измерении меньше $0,1^\circ$. Касания увеличивают ее по меньшей мере в три раза. Ясно, что среднее значение такого набора данных не имеет физического смысла. Если измерение повторить невозможно, то для учета касаний следует использовать три отдельные опорные точки. (Это аналогично проверке «дрейфа уровня нуля», существующего у многих обычно используемых электронных сенсорных устройств, и его удалению).

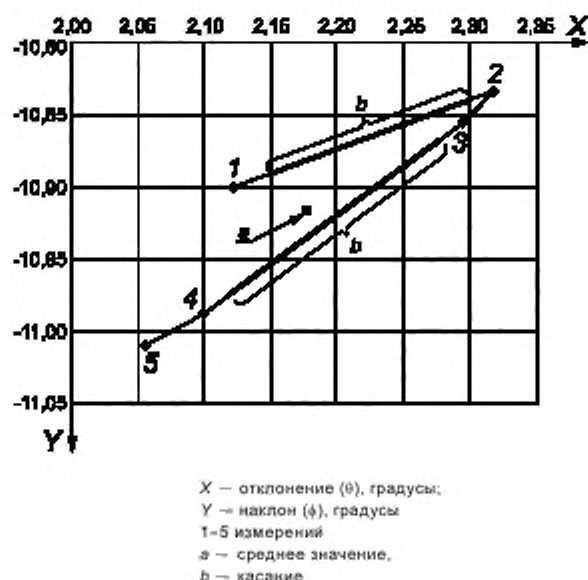


Рисунок 71 — «Неудачный» набор данных измерения

6.11.2 Р 23.2М ППН — Субъективная оценка

Измерение подготовленного пространства наблюдения (ППН) является, по существу, эргономической концепцией. Это тот объем в трехмерном (3D) пространстве (относительно дисплея-очков), внутри которого должен находиться глаз пользователя, чтобы иметь возможность четко видеть весь экран дисплея мнимого изображения без движения головой или совершения каких-либо настроек (не считая естественного вращательного движения глаза).

Выражение «иметь возможность четко видеть» означает не только то, что пользователь имеет зрительный контакт, но и что изображение является достаточно резким, достаточно контрастным, достаточно ярким, а также не слишком искаженным и т. д.

Данное выражение может также означать, что два места на экране не должны слишком отличаться друг от друга по параметрам (например, по фокусному расстоянию, яркости, контрастности, цветовому балансу). Различия в параметрах напрягают глаз из-за вынужденного непрерывного подстраивания под новые условия.

Учитывая сложность явления, ни одно из простых количественных измерений нельзя использовать как критерий оценки ППН. Если доступные ресурсы не позволяют провести более полный анализ, то можно провести субъективное измерение следующим образом. В качестве критерия использовать восприятие изображения глазом оператора, проводящего измерения. Таким образом, результаты будут не только субъективны, но и будут зависеть от аппаратурного обеспечения измерения (так как пользователю придется наблюдать «цель» через устройство).

Даже если нельзя говорить о повторяемости, результаты должны быть все же некими показателями, и это лучше, чем ничего.

Измерение проводят следующим образом: посмотрите на центр изображения вдоль оптической центральной линии через устройство наблюдения измерительного прибора и настройте фокус. Добейтесь наилучшего возможного качества изображения и зарегистрируйте полученную резкость изображения. Обычно отдельные пиксели должны иметь четкое разрешение, хотя иногда этого может и не быть. Если оптические приборы не могут полностью имитировать человеческий глаз, качество виртуального изображения может показаться хуже, чем есть на самом деле.

Можно говорить о крае ППН, когда качество видимого изображения становится «значительно хуже», чем в центре изображения. Оператор должен оценить, когда изображение становится расплывчатым до такой степени, что качество функционирования опускается ниже разрешающей способности глаза.

Обычно видимый размер единичного пикселя приблизительно соответствует разрешающей способности глаза. Поэтому если отдельные пиксели нельзя назвать отдельными и чтение текста (при мелком шрифте) становится невозможным, то мы вышли на край ППН. Шрифт должен быть самого маленького размера, какой существует в данном ИО.

6.11.3 Р 23.3М ППН — Расчетная оценка

Измерение подготовленного пространства наблюдения (ППН) является, по существу, эргономической концепцией. Это тот объем в трехмерном (3D) пространстве (относительно дисплея-очков), внутри которого должен находиться глаз пользователя, чтобы иметь возможность четко видеть весь экран дисплея мнимого изображения без движения головой или совершения каких-либо настроек (не считая естественного вращательного движения глаза).

Местоположение глаза в данном контексте означает положение эффективного центра вращения глазного яблока.

Выражение «иметь возможность четко видеть» в контексте данной процедуры означает, что дисплей должен отвечать всем эргономическим требованиям, установленным для таких приборов в ИСО 9241-303. Если это так, то конкретная позиция находится внутри ППН, в противном случае — нет.

6.11.4 Р 23.6 Геометрическое искажение

a) Цель: определение оптического геометрического искажения в процентах от изображения(ий) дисплея-очков.

b) Применимость: см. 6.11.1, b).

c) Подготовка и установка: отсутствуют.

d) Процедура: выполняют процедуры измерения искажения в соответствии с 6.11.1 (М 23.1), d).

e) Анализ

1) Основной анализ

Для координат углов используют только следующие направления (все значения X, Y и Z будут одинаковыми, так как измерение проведено в базовой позиции).

i) Выполнить преобразование координат путем вычитания исходных координат (центр изображения) из каждого значения координаты. Это даст новую точку отсчета для центра изображения.

ii) Повернуть в обратную сторону изображение вокруг центральной оси, чтобы измеренное изображение проявилось как «плоскость» (в линию с горизонтальной и вертикальной координатными осями). Требуемая точность: в большинстве случаев достаточно около $0,1^\circ$.

Чтобы выполнить эти действия, в компьютере должен быть реализован алгоритм оптимизации. Для оценки необходимо использовать все восемь измеренных точек экрана и симметрию шаблонного изображения. Часто ось ϕ является осью симметрии, но это каждый раз необходимо проверять (зависит от оптики ИО). Перед запуском алгоритма необходимо проверить данные на явные ошибки.

Затем, используя имеющиеся данные при перевороте в обратную сторону, необходимо выполнить следующие шаги:

iii) вычислить среднюю ширину, высоту и половину диагонали (полурадиус) изображения (в угловых единицах). Ширина и высота также являются полями зрения по горизонтали и вертикали (ГПЗи ВПЗ) устройства;

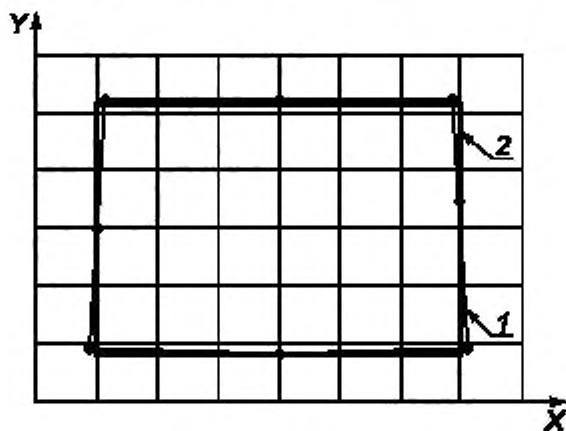
iv) вычислить идеальные координаты изображения: угловые значения для девяти стандартных позиций при условии, что центр изображения находится в исходной позиции, а ширина и высота изображения соответствуют измеренным средним значениям;

v) сравнить полученные данные (при перевороте в обратную сторону) с идеальными значениями в девяти стандартных позициях. (Погрешность определяется точностью установки нуля в центре);

vi) представить данные об искажениях в процентах: расстояние между измеренными и идеальными точками, разделенное на половину диагонали (полурадиус) (умноженное на 100 %). Отдельно можно представить данные о вертикальных и горизонтальных отклонениях.

На рисунке 72 в качестве примера приведена визуализация фактических данных измерения. Представлены восемь измеренных точек (после переворота в обратную сторону) на фоне прямоугольника, отображающего контур идеального неискаженного изображения. Точка отсчета находится в центре.

vii) Повторить процедуру для другого окуляра (если имеется).



$X - \theta$; $Y - \phi$, 1 — измеренное искаженное изображение, 2 — идеальное изображение

В данных имеется одна погрешность измерения: вероятно значение, ϕ и точки справа от центра считано некорректно. Эту точку исключили из анализа.

Ось ϕ ($\theta = 0$) считается осью симметрии. Это было использовано в процессе деротации.

Рисунок 72 — Геометрическое искажение изображения в несколько процентов

2) Сравнение данных искажения для бинокулярных устройств

Если глаз относительно легко воспринимает незначительные геометрические искажения, то в случае использования бинокулярного дисплея возникают проблемы.

Если пользователю кажется, что соответствующие пиксели двух изображений находятся не на одном и том же участке трехмерного пространства, то его мозг не знает, как интерпретировать такие данные. Обычно глаза пользователя испытывают аномальную нагрузку, которая приводит к головной боли.

Для определения межглазного геометрического искажения (т. е. разницы между геометрией изображений двух окуляров) необходимо выполнить следующие шаги:

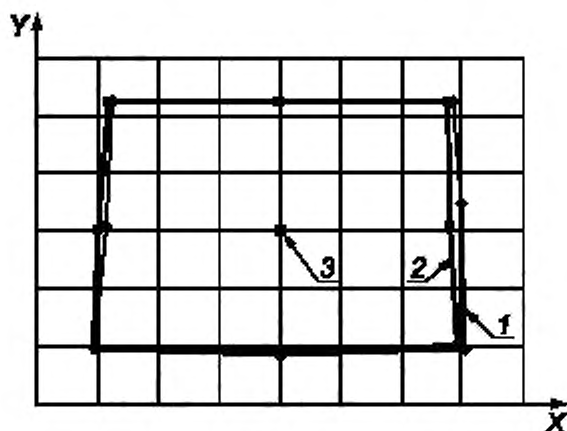
- i) взять данные измерения при сдвиге координат, но не переворота для каждого окуляра;
- ii) найти угловое расстояние между каждой соответствующей парой точек: произвести вычитание координат и использовать теорему Пифагора:

$$d = \sqrt{\Delta p^2 + \Delta \theta^2},$$

где d — расстояние в центре, равное нулю по определению. Более подробная информация представлена в 6.11.8 (Р23.10);

iii) представить данные о расстояниях для восьми пар точек в процентном отношении к средней половине диагонали (полурадиуса);

iv) построить графики искажения левого и правого изображений с наложением одного на другой, как показано на рисунке 73.



X — 0; Y — 0;

1 — правое изображение; 2 — левое изображение; 3 — центр

Рисунок 73 — Графики искажения при совмещении левого и правого изображений

f) Отчет: представление данных о процентном соотношении геометрического искажения для каждого окуляра и во всех позициях измерения (за исключением центра изображения) и о процентном соотношении межглазного геометрического искажения во всех позициях измерения (за исключением центра изображения) с представлением графиков искажений для каждого окуляра и межглазной разницей.

g) Комментарии: отсутствуют.

6.11.5 Р 23.7 Поле зрения

a) Цель: измерение полей зрения по горизонтали и вертикали (ГПЗ, ВПЗ) дисплея-очков в угловых единицах.

b) Применимость: см. 6.11.1, b).

c) Подготовка и установка: отсутствуют.

d) Процедура: выполняют процедуры измерения искажения в соответствии с 6.11.1 (М. 23.1, d).

e) Анализ: см. 6.11.4 (Р 23.6).

Для бинокулярных устройств необходимо также вычислить средние значения ГПЗ и ВПЗ и разницу в процентном соотношении:

разница ГПЗ % = $(\text{ГПЗ}_{\text{справа}} - \text{ГПЗ}_{\text{слева}}) \cdot 100 \% / \text{ГПЗ}_{\text{слева}}$;

разница ВПЗ % = $(\text{ВПЗ}_{\text{справа}} - \text{ВПЗ}_{\text{слева}}) \cdot 100 \% / \text{ВПЗ}_{\text{слева}}$.

f) Отчет: представление данных о горизонтальном и вертикальном полях зрения для каждого окуляра в угловых единицах.

Для бинокулярных дисплеев-очков также следует представить данные о средних значениях ГПЗ и ВПЗ и разнице в процентном соотношении.

g) Комментарии: отсутствуют.

6.11.6 Р 23.8 Фокусное расстояние

а) Цель: измерение фокусного расстояния в разных точках мнимого изображения.

б) Применимость: см. 6.11.1, б).

в) Подготовка и установка: отсутствуют.

д) Процедура: выполняют процедуры измерения фокусного расстояния в соответствии с 6.11.1 (М 23.1, д).

е) Анализ: отсутствует.

ф) Отчет: представление данных о фокусном расстоянии для каждой измеренной позиции.

г) Комментарии. сравнить результаты выполненных измерений с результатами измерений, выполненных в соответствии с 6.11.9. В идеальном случае результаты этих двух измерений должны совпадать по всему изображению.

Если оптика ИО имеет не очень хорошее качество, эти измерения может быть трудно выполнить. Существуют два стандартных объяснения. Если ППН данного ИО (слишком) узкое, то может оказаться невозможным найти единственное местоположение, где входная апертура измерительного устройства (которое должно имитировать человеческий глаз) может все время оставаться в пределах ППН. Меньшая апертура обычно улучшает резкость изображения, но и увеличивает фокусную глубину измерительной оптики, при этом определение корректного фокусного расстояния становится очень трудным.

Можно попытаться решить эту проблему, допуская небольшое смещение головки измерительного прибора от базовой позиции. Например, при измерении левого края изображения переместите телескоп на пару миллиметров вправо (вдоль оси Y) и попробуйте провести измерение еще раз. Это позволит обеспечить более хороший обзор левой стороны изображения, но ценой потери поля зрения правого края.

Другое объяснение — это наличие астигматизма (оптической аберрации, которая заставляет сагиттальные и тангенциальные лучи света фокусироваться на разных расстояниях). Если астигматическая система просматривается через стандартную оптику (которая не дифференцирует сагиттальные и тангенциальные лучи), то изображение сфокусировать невозможно. Можно только найти наименее расплывчатую позицию.

Если считается, что у ИО имеется сильный астигматизм, то лучше измерять сагиттальные и тангенциальные фокусные расстояния по отдельности. Для этого необходимо заменить круглую апертуру щелевой апертурой, сориентировать последнюю вертикально и измерить фокусное расстояние обычным образом, затем переориентировать щель горизонтально и провести измерение еще раз. Если астигматизм является доминантной аберрацией, то определить местоположение хорошего фокуса намного легче.

6.11.7 Р 23.9 Глазной базис

а) Цель: измерение глазного базиса бинокулярного дисплея-очков.

б) Применимость: бинокулярные дисплеи-очки (см. также 6.11.1).

в) Подготовка и установка: отсутствуют.

д) Процедура: см. 6.11.1 (М 23.1). Уточняют позиции оптической центральной оси для обоих окуляров. Используют координаты X, Y, Z двух базовых позиций.

е) Анализ: расчет физического расстояния между двумя базовыми позициями с использованием теоремы Пифагора:

$$\text{глазной базис} = \sqrt{\Delta X^2 + \Delta Y^2 + \Delta Z^2},$$

где ΔX — разница между значениями координаты X левой и правой базовых позиций;

ΔY — разница между значениями координаты Y левой и правой базовых позиций;

ΔZ — разница между значениями координаты Z левой и правой базовых позиций.

ф) Отчет: представление данных о глазном базисе (в миллиметрах).

г) Комментарии: отсутствуют.

6.11.8 Р 23.10 Угол сходимости

а) Цель: измерение горизонтального угла сходимости бинокулярного дисплея-очков (см. 6.11.1 (М 23.1)).

б) Применимость: бинокулярные дисплеи-очки (см. также 6.11.1 (М 23.1)).

в) Подготовка и установка: отсутствуют.

Процедура: выполняют гониометрические измерения виртуальных изображений в соответствии с 6.11.1 (М 23.1). Измеряют искажение. Используют измеренные значения θ (отклонение, вращение вокруг оси Z) для каждого окуляра и измеряемой позиции (2×9 значений).

е) Анализ: для каждой из девяти измеренных позиций берутся измеренные значения θ для левого и правого окуляра и производится вычитание «левого» значения из «правого».

Проверяется правило знаков: угол сходимости положителен, когда измеренные углы зрения взаимно конвергентны.

ф) Отчет: представление данных об углах сходимости для каждой измерительной позиции.

г) Комментарии: в данном расчете игнорируют возможное расхождение из-за вертикальной расстройки.

6.11.9 Р 23.11 Фокусное расстояние

а) Цель: измерение горизонтального фокусного расстояния бинокулярного дисплея-очков.

б) Применимость: отсутствует

с) Подготовка и установка: отсутствуют.

д) Процедура: выполняют процедуры измерения глазного базиса и угла сходимости в соответствии с 6.11.7 (Р 23.9) и 6.11.8 (Р 23.10). Для каждой измерительной позиции определяют глазной базис и углы сходимости.

е) Анализ: фокусное расстояние вычисляется по следующей формуле:

$$C = \cos(\theta) \cdot \tan\left(\frac{\alpha}{2}\right) \cdot \frac{D}{2},$$

где D — глазной базис;

α — угол сходимости;

θ — горизонтальный угол зрения (среднее значение), равный нулю при прямом направлении взгляда, т. е. являющийся нормалью к межглазной линии.

Первый член уравнения используется для учета сокращения эффективного глазного базиса при боковом зрении. При использовании устройств с небольшим горизонтальным полем зрения ($\pm 10^\circ$) этот член уравнения можно опустить.

ф) Отчет: представление данных о фокусных расстояниях для каждой измерительной позиции.

г) Комментарии: иногда встречаются устройства с отрицательным углом сходимости. Тогда фокусное расстояние будет отрицательным. Но иметь виртуальный экран за головой, конечно, неудобно.

6.11.10 Р 23.12 Перекос по вертикали

а) Цель: измерение вертикального перекоса бинокулярного дисплея-очков.

б) Применимость: бинокулярные дисплеи-очки (см. также 6.11.1).

с) Подготовка и установка: отсутствуют.

д) Процедура: выполняют процедуры измерения искажения в соответствии с 6.11.1 (М 23.1) д).

Необходимо иметь измеренные значения θ (шаг, поворот вокруг оси Y) для каждого окуляра и позиции измерения (2×9 значений).

е) Анализ: для каждой из девяти измерительных позиций необходимо взять измеренные значения φ для левого и правого окуляра и вычесть «левое» значение из «правого».

При представлении значений знак можно опустить, поскольку любое отклонение от нуля всегда плохо.

ф) Отчет: представление данных о вертикальном перекосе для каждой измерительной позиции.

г) Комментарии: сохранение знака имеет смысл только при настройке или разработке нового дисплея-очков. Изменение знака в вертикальном перекосе означает изменение в увеличении, в ротационном перекосе или в другом таком же нежелательном эффекте. Однако такие эффекты намного проще заметить непосредственно по результатам измерения искажения (в частности, на графике сравнения межглазных характеристик).

6.11.11 Р 23.13 Подготовленное пространство наблюдения (ППН), максимальное расстояние между глазом и оптическим устройством и размер выходного зрачка

а) Цель: определение ППН, параметров максимального расстояния между глазом и оптическим устройством и размера выходного зрачка для дисплеев-очков.

Окуляр дисплея-очков можно интерпретировать как окно, которое позволяет видеть мнимое пространство (вмещающее мнимый экран), которое попадает в поле видимости устройства. Три указанных выше параметра полезны для определения, достаточен ли физический размер окна дисплея-очков для того, чтобы пользователю было комфортно видеть виртуальный экран без напряжения или постоянной подстройки гарнитуры.

б) Применимость: отсутствует

с) Подготовка и установка: отсутствуют.

- d) Процедура: выполняют процедуры измерения ППН в соответствии с 6.11.1 (М 23.1) d).
 e) Анализ

1) Подготовленное пространство наблюдения (ППН)

ППН (одно для каждого окуляра) определяют как физический трехмерный объем, в пределах которого должен быть размещен центр вращения глаза, чтобы можно было наблюдать мнимое изображение целиком только за счет вращения глазного яблока.

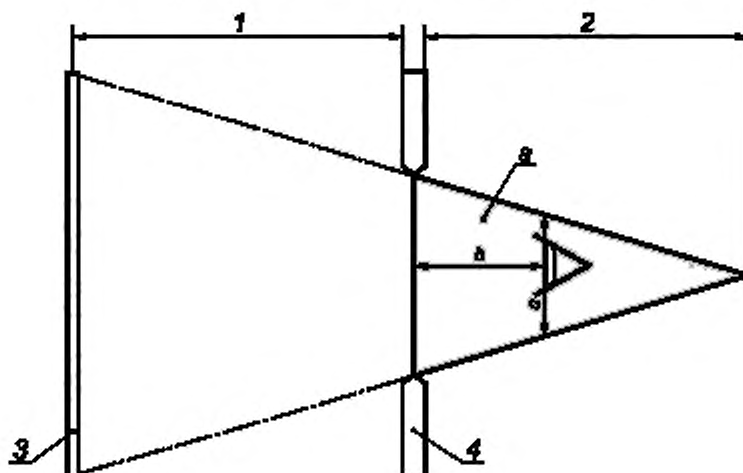
Представим большую коробку, размером приблизительно 1 метр по всем осям. Внутри на одной из стенок наклеен постер. Коробка выполнена из непрозрачного материала, но есть небольшое отверстие (глазок) шириной несколько сантиметров на стенке напротив постера (предполагается, что где-то есть источник света).

Наблюдатель хочет увидеть постер, но открыть коробку не может. Он использует глазок. Вопрос: где должен находиться глаз наблюдателя, чтобы увидеть постер целиком?

Понятно, что есть ограничения. Лучшее место — у центра отверстия, близко к нему, но не настолько, чтобы очки или контактные линзы касались коробки. Если наблюдатель слишком сдвигается в одну из сторон, стенка коробки перекрывает часть постера. Если наблюдатель отодвигается слишком далеко, тогда глазок позволяет ему увидеть только часть постера.

Ситуация аналогична для дисплея-очков. Пользователя не заботит сложная оптика внутри. Для него существует только «глазок», окуляр и «коробка» с экраном внутри.

Как показано на рисунке 74, размер и форма мнимого экрана и окуляра (выходной зрачок оптики окуляра имеет высокую точность) определяют, в свою очередь, размер и форму «области хорошей видимости», ППН (серый треугольник на рисунке). Поскольку виртуальный экран всегда больше окуляра, ППН имеет приблизительно коническую форму. Вершина конуса в идеальном случае может выступать на несколько сантиметров за первую поверхность окуляра (что не всегда так).



1 — виртуальное пространство, 2 — реальное пространство; 3 — виртуальный экран, 4 — окуляр дисплея-очков (первая поверхность); а — подготовленное пространство наблюдения (ППН);
 b — расстояние между глазом и оптическим устройством; c — размер выходного зрачка.

Рисунок 74 — ППН, расстояние между глазом и оптическим устройством, размер выходного зрачка

Первоначально следует определить два параметра: высоту вершины (вдоль оптической центральной оси) и поперечное сечение (ширина и высота) ППН на произвольном расстоянии от окуляра, по оптической центральной оси и перпендикулярно ей. В литературе, посвященной дисплеям-очкам, поперечное сечение ППН называют размером выходного зрачка, а расстояние от окуляра — максимальным расстоянием между глазом и оптическим устройством (как на рисунке 74).

В результате измерений, представленных в 6.11.1, имеется ряд из восьми линий в трехмерном пространстве. Каждая линия касается и края виртуального экрана, и края окуляра дисплея-очков (выходного зрачка оптической системы). Линии распределены равномерно вокруг «конуса», очерчивая форму ППН.

Для анализа такая «клетка» из редких линий должна превратиться с точки зрения математики в сплошную стену, окружающую ППН со всех сторон. Как только это произошло, высота вершины и поперечное сечение можно точно определить математически. То есть у них есть уникальное числовое значение, которое можно получить из уравнений.

Самый легкий способ сформировать стену из ряда линий состоит в том, чтобы превратить каждую линию в плоскость, тангенциальную к краю ППН. Оптическая центральная ось находится в центре (т. е. она перпендикулярна тангенциальной плоскости), таким образом, мы имеем опорную отсчетную точку линии, проходящей через центр. Для уменьшения числовой неопределенности необходимо, чтобы опорная точка находилась достаточно далеко в области мнимого пространства. На расстоянии метр или два от базовой позиции (координаты X-Y-Z, также вдоль центральной оси) будет находиться пятно, примерно в центре мнимого экрана, что вполне подходит для наших целей.

Далее нужно создать проекцию от опорной точки на каждую линию. Так как проекция является перпендикуляром к линии, имеется достаточно информации для решения уравнения плоскости. Повторить описанные действия для всех восьми линий.

Чтобы найти высоту вершины ППН от базовой позиции, нужно найти координаты пересечения центральной линии с каждой из восьми плоскостей. Следует выбрать ту, которая ближе всех по центральной оси, и добавить расстояние от начала координат до первой оптической поверхности дисплея-очков. Это необходимо указать в дневнике измерений: максимальное расстояние от глаза до телескопа + расстояние до его центра вращения.

Из-за случайной ошибки в данных измерения самая высокая точка конуса ППН не всегда находится точно на центральной линии. Поэтому желательно сместить (численно) центральную линию в плоскости Y-Z и повторно попытаться найти самую высокую точку в непосредственной близости от исходной позиции.

В итоге процедура выглядит так:

i) преобразуют данные измерения (X, Y, Z — девять раз, θ и ϕ) в девять уравнений прямых линий (пара уравнений вида: $Y = aX$ и $Z = bX$);

ii) выбирают опорную отсчетную точку на центральной оси, приблизительно на расстоянии один или два метра от мнимого экрана, при измерении от точки отсчета координат (базовой позиции). Определяют ее координаты X, Y, Z;

iii) проецируют эталонное пятно на каждую линию поочередно. То есть определяют уравнение той прямой линии, которая перпендикулярна исходной линии и проходит через опорную отсчетную точку. (Подсказка: при прямых углах скалярное произведение равно нулю);

iv) решают уравнение плоскости, тангенциальной каждой линии: необходимо, чтобы исходная линия находилась в этой плоскости (уравнение линии везде удовлетворяет уравнению плоскости) и чтобы проекция была нормалью к этой плоскости;

v) находят координаты пересечения центральной линии с каждой из плоскостей. Рассчитывают расстояние от точки координат до каждого пересечения. Выбирают самое наименьшее расстояние; это будет первым гипотетическим значением высоты конуса ППН;

vi) уточняют позиции вершины за счет повторного сдвига центральной линии в плоскости Y-Z в непосредственной близости от исходной точки и повторяют шаг v). (Это необходимо из-за случайной ошибки в результатах измерения.) Выбирают наибольшее значение;

vii) определяют высоту конуса ППН: используемое при измерениях максимальное расстояние между глазом и оптическим прибором + расстояние от лицевой стороны телескопа до центра его вращения + расстояние от исходной точки до вершины конуса ППН.

2) Максимальное расстояние между глазом и оптическим прибором и размер выходного зрачка

Расстояние между глазом и оптическим прибором определяют как «кратковременное» расстояние от первой оптической поверхности глаза (роговой оболочки) до первой оптической поверхности окуляра по центральной оптической оси. Расстояние между глазом и оптическим прибором не является характеристикой дисплея, а зависит от пользователя. Однако у каждого дисплея-очков есть определенное максимально допустимое значение этого параметра. Пользователь должен находиться в пределах этого расстояния, чтобы видеть виртуальный экран должным образом. Максимальное расстояние между глазом и оптическим прибором — это уже характеристика дисплея, и ее можно измерить.

Максимальное расстояние между глазом и оптическим прибором — это рассчитанная выше высота конуса ППН минус 13 мм. Тринадцать миллиметров — это среднее расстояние от роговой оболочки глаза до центра вращения глазного яблока.

Значение максимального расстояния между глазом и оптическим прибором не имеет большого физического смысла, поскольку в действительности оно является только теоретическим максимумом. Малейший сдвиг глазного яблока в сторону приводит к выходу из ППН.

Однако данные о расстоянии между глазом и оптическим прибором имеют большое значение, когда их приводят вместе с соответствующим размером выходного зрачка. Размер выходного зрачка — это поперечное сечение (которое можно взять по ширине и высоте) конуса ППН при определенном, произвольно выбранном значении расстояния между глазом и оптическим прибором.

Ширину и высоту выходного зрачка можно определить точно так же, как и высоту конуса ППН:

i) выбирают подходящее значение расстояния между глазом и оптическим прибором. Определяют координаты соответствующей точки на оптической центральной линии;

ii) получают уравнение для прямой линии, проходящей через выбранную точку, являющейся нормалью к центральной линии и идущей в необходимом направлении: для «ширины» — параллельно межглазной линии (или оси Y), для «высоты» — перпендикулярно ей. (Следует отметить, что межглазную линию нельзя считать точно перпендикулярной центральной линии. Для большей верности следует полагать, что межглазная линия будет в плоскости, которая является нормалью к центральной линии).

iii) аналогично шагу v) в описании предыдущего процесса вычисляют координаты пересечения линии с каждой из восьми проекций ППН на плоскости. Выбирают две из них, которые наиболее близки к центральной линии с каждой ее стороны;

iv) для получения «ширины» добавляют эти расстояния, а затем повторяют с шага ii) для получения «высоты» (иногда представляют интерес и диагональные направления).

f) Отчет: представление данных о теоретическом максимальном расстоянии между глазом и оптическим прибором и о ширине и высоте выходного зрачка при этом значении.

Ширину и высоту выходного зрачка можно также указать при других соответствующих значениях расстояния между глазом и оптическим прибором (например, хороший выбор — 25 мм).

g) Комментарии: в общем случае ППН не регистрируют, поскольку оно представляет собой сложную форму, а не описывается одним числом.

7 Соответствие

Заявление о соответствии оборудования настоящему стандарту может быть сделано только, если применяются соответствующий метод анализа и оценки соответствия, установленные ИСО 9241-307.

Приложение А
(справочное)

Обзор стандартов серии ИСО 9241

В настоящем приложении представлен обзор стандартов серии ИСО 9241: их структура, область применения и текущий статус, как опубликованных, так и находящихся на стадии разработки на момент публикации настоящего стандарта. Для получения последней информации о состоянии стандартов серии ИСО 9241 можно воспользоваться ссылкой: <http://isotc.iso.org/livelink/livelink?func=ll&obid=651393&obiAction=browse&sort=name>

Таблица А.1

Номер части	Наименование	Статус и текущее состояние
1	Общее введение	Международный стандарт (должен быть заменен ИСО/ТО 9241-1 и ИСО 9241-130)
2	Руководство по требованиям к производственным задачам	Международный стандарт
3	Требования к устройствам визуального отображения информации	Заменен ИСО 9241-300
4	Требования к клавиатуре	Международный стандарт (должен быть заменен ИСО 9241 подсерии 400)
5	Требования к расположению рабочего места и осанке оператора	Международный стандарт (должен быть заменен ИСО 9241 подсерии 500)
6	Руководство по рабочим условиям окружающей среды	Международный стандарт (должен быть заменен ИСО 9241 подсерии 600)
7	Требования к дисплеям при наличии отражений	Заменен ИСО 9241 подсерии 300
8	Требования к отображаемым цветам	Заменен ИСО 9241 подсерии 300
9	Требования к неклавиатурным устройствам ввода	Международный стандарт (должен быть заменен ИСО 9241 подсерии 400)
11	Руководство по применению	Международный стандарт
12	Представление информации	Международный стандарт (должен быть заменен ИСО 9241-111 и ИСО 9241-141)
13	Руководство пользователя	Международный стандарт (должен быть заменен ИСО 9241-124)
14	Диалоги типа меню	Международный стандарт (должен быть заменен ИСО 9241-131)
15	Диалоги команд	Международный стандарт (должен быть заменен ИСО 9241-132)
16	Диалоги непосредственного управления	Международный стандарт (должен быть заменен ИСО 9241-133)
17	Диалоги заполнения форм	Международный стандарт (должен быть заменен ИСО 9241-134)
20	Руководство по доступности оборудования и услуг в области информационно-коммуникационных технологий	Международный стандарт
Введение		
100	Введение в эргономику программного обеспечения	Международный стандарт

Продолжение таблицы А.1

Номер части	Наименование	Статус и текущее состояние
Общие принципы и структура		
110	Принципы организации диалога	Международный стандарт
111	Принципы представления информации	Запланирован для частичного пересмотра и замены ИСО 9241-12
112	Принципы организации мультимедийных пользователей	Запланирован для пересмотра и замены ИСО 14915-1
113	Графический интерфейс пользователя (ГИП) и принципы управления	Запланирована разработка
Представление информации пользователям и поддержка		
121	Представление информации	Запланирована разработка
122	Выбор и комбинация форм представления информации для мультимедийных пользователей	Запланирован для пересмотра и замены ИСО 14915-3
123	Навигация	Запланирован для частичного пересмотра и замены ИСО 14915-2
124	Руководство пользователя	Запланирован для пересмотра и замены ИСО 9241-13
129	Руководство по индивидуализации программного обеспечения	Международный стандарт
Способы диалога		
130	Выбор и комбинация способов диалога	Запланирован для объединения с ИСО 9241-1:1997/Изменение 1:2001 и его замены
131	Диалоги типа меню	Запланирован для замены ИСО 9241-14
132	Диалоги команд	Запланирован для замены ИСО 9241-15
133	Диалоги непосредственного управления	Запланирован для замены ИСО 9241-16
134	Диалоги, связанные с формой	Запланирован для замены ИСО 9241-17
135	Диалоги естественного языка	Запланирована разработка
Элементы управления интерфейсом		
141	Управляемые группы информации (включая окна)	Запланирован для замены ИСО 9241-12
142	Списки	Запланирована разработка
143	Управление мультимедийными средствами	Международный стандарт (заменяет ИСО 9241-17)
Руководства, связанные с конкретной предметной областью		
151	Руководство пользовательскими интерфейсами Интернета	Международный стандарт
152	Межличностное общение	Запланирована разработка
153	Виртуальная реальность	Запланирована разработка
Доступность		
171	Руководство по доступности программного обеспечения	Международный стандарт

Продолжение таблицы А.1

Номер части	Наименование	Статус и текущее состояние
Человекоориентированное проектирование		
200	Введение в стандарты по человекоориентированному проектированию	Запланирована разработка
210	Человекоориентированное проектирование интерактивных систем	Международный стандарт (заменяет ИСО 13407)
Базовые модели процесса		
220	Процессы человекоориентированного проектирования	Запланирован для пересмотра и замены ИСО/ЮДС 18152
Методы		
230	Методы человекоориентированного проектирования	Запланирован для пересмотра и замены ИСО/ТО 16982
Эргономические требования и методы измерений для электронных видеодисплеев		
300	Введение в требования к электронным видеодисплеям	Международный стандарт
302	Терминология для электронных видеодисплеев	Международный стандарт
303	Требования к электронным видеодисплеям	Международный стандарт
304	Методы испытаний пользовательских характеристик электронных видеодисплеев	Международный стандарт
305	Оптические лабораторные методы испытания электронных видеодисплеев	Международный стандарт
306	Методы оценки электронных видеодисплеев в условиях эксплуатации	Международный стандарт
307	Методы анализа и проверки соответствия электронных видеодисплеев	Международный стандарт
308	Дисплеи с электронной эмиссией за счет поверхностной проводимости (SED)	Технический отчет
309	Дисплеи на органических светоизлучающих диодах (ОСИД/OLED)	Технический отчет
Устройства физического ввода		
400	Принципы и требования к устройствам физического ввода	Международный стандарт
410	Критерии проектирования устройств физического ввода	Международный стандарт
411	Лабораторные методы испытаний и оценки устройств физического ввода	Запланирована разработка
420	Процедуры отбора устройств физического ввода	Международный стандарт
421	Методы испытаний и оценки устройств физического ввода на рабочем месте	Запланирована разработка
Рабочее место		
500	Требования к расположению рабочего места и осанке оператора	Запланирован для пересмотра и замены ИСО 9241-5
Рабочая среда		
600	Руководство по рабочей среде	Запланирован для пересмотра и замены ИСО 9241-6

Окончание таблицы А.1

Номер части	Наименование	Статус и текущее состояние
Области применения		
710	Введение в эргономическое проектирование центров управления	Запланирована разработка
711	Принципы проектирования центров управления	Запланирован для пересмотра и замены ИСО 11064-1
712	Принципы размещения залов управления	Запланирован для пересмотра и замены ИСО 11064-2
713	Схема диспетчерского помещения	Запланирован для пересмотра и замены ИСО 11064-3
714	Расположение и размеры рабочих мест центра управления	Запланирован для пересмотра и замены ИСО 11064-4
715	Дисплеи и средства управления в центрах управления	Запланирован для пересмотра и замены ИСО 11064-5
716	Требования к состоянию окружающей среды в центрах управления	Запланирован для пересмотра и замены ИСО 11064-6
717	Принципы оценки центров управления	Запланирован для пересмотра и замены ИСО 11064-7
Тактильные взаимодействия		
900	Введение в тактильное взаимодействие	Запланирована разработка
910	Основа тактильных взаимодействий	Международный стандарт
920	Руководство по тактильным взаимодействиям	Международный стандарт
930	Тактильные взаимодействия в мультимодальных средах	Запланирована разработка
940	Оценка тактильных взаимодействий	Запланирована разработка
971	Интерфейсы с поддержкой тактильного взаимодействия в общедоступных устройствах	Запланирована разработка

Приложение В
(справочное)

Рекомендации по типам методов измерения

В.1 Общие сведения

Совокупность оптических лабораторных измерений, необходимых для оценки соответствия, определена в ИСО 9241-5. Данные измерения подразделяются на «основные измерения» и «процедуры измерения». В приведенных ниже разделах описаны методы измерения при разработке настоящего стандарта и их использование для определения процедур подтверждения соответствия (см. рисунок В.1).

В.2 Основной метод измерения (или оценки) — «Основное измерение» М

Следует описать общее измерение, то есть измерение, которое нельзя применить напрямую без установки конфигурируемых условий измерения.

Правило: следует избегать основных измерений, которые не являются общими.

Пример — Яркости большой площади при конфигурируемых условиях измерений, таких как направление, местоположение, воспроизводимое изображение и т. п.

- Результат основного измерения — это физическая величина или что-либо подобное (яркость, количество пикселей и т. п.).

- При проведении основного измерения обычно не получают конечных величин, которые непосредственно используют в процедуре определения соответствия.

- Основное измерение может использоваться в процедуре получения набора данных или накопления данных.

- Основное измерение определяет типы измерительных приборов, параметры измерительных приборов и параметры по умолчанию («стандартные установки») (поле зрения, синхронизация и т. д.)

- Основное измерение устанавливает конфигурируемые условия измерений, которые зависят от процедур (местоположение, направление и т. д.).

В.3 Процедура испытания — «Процедура» Р

- При выполнении процедуры накапливают и оценивают физические величины, измеренные с помощью основного метода.

- В процедуре должна быть ссылка на основные измерения, подготовительные процедуры, испытательные изображения и т. п.

- Результат процедуры — это набор основных величин (например, площади или углового распределения яркости) или производных величин (например, яркостного контраста, цветовой разницы).

- Процедуры следует (по-прежнему) считать общими, если они имеют свободные параметры. В этом случае процедура определения соответствия определяется итоговыми параметрами.

Правило: следует избегать общих процедур.

Пример — Угловая зависимость контраста от отражения. При разных технологиях определение направлений обзора может меняться, например, число направлений, определение направлений от диска и геометрия наблюдений и т. д.

- Необходимо разработать процедуру, если для оценки соответствия требуется критерий для принятия решения.

- Взаимодействие процедуры Р с процедурой определения соответствия: в процедуре определения соответствия можно либо напрямую определять критерии с использованием измерений из процедуры Р, либо получать вторичные величины и определять критерии на основании их значений.

Пример 1 — В процедуре используют среднюю степень контрастности: «Средняя степень контрастности при стандартном направлении обзора согласно Pixels.y должна быть больше 3».

Пример 2 — В процедуре используют основную величину, итоговое значение вычисляют в процедуре определения соответствия: «Измерьте яркость во всех заданных позициях. Стандартное отклонение должно быть меньше 5». (В процедуре используют значения яркости, стандартное отклонение рассчитывают.)

- Определение: если двухуровневая иерархия основного измерения и процедуры не является обязательной, то результирующей версией будет процедура. Только процедуры дают конкретные результаты.

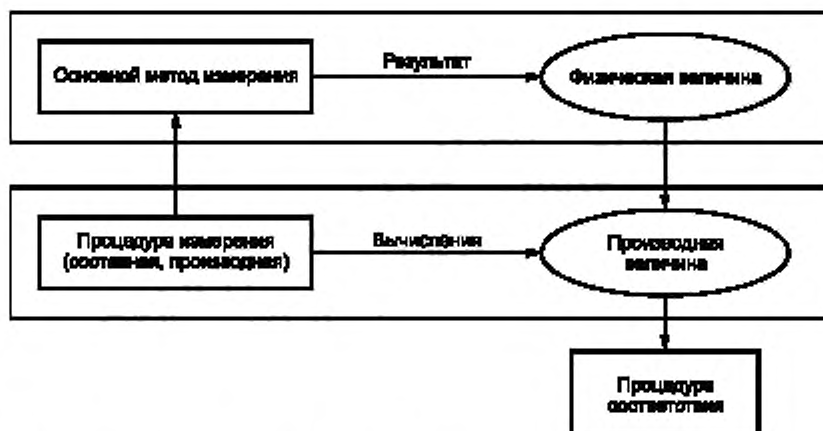


Рисунок В.1 — Взаимосвязь методов, процедур измерения и процедур определения соответствия

Приложение С
(справочное)

Матрица процедур измерения и их источников

В таблице С.1 приведена матрица, увязывающая процедуры, указанные в настоящем стандарте, с источниками, использованными при их разработке. Не все процедуры имеют ссылки на источники, и никакая информация не может считаться исчерпывающей. Информация, представленная в таблице С.1, должна рассматриваться как справочная. Дополнительная информация представлена в библиографии.

Таблица С.1 — Матрица процедур измерения и их первоисточников

Процедура измерения	Источник
6.1 Основные светотехнические измерения	
6.1.1 М 12.1 Основное измерение пятна	ИСО 13406-2:2001 8.7.14 Яркость дисплея VESA FPDM Версия 2.0 (2001); 302-1 Яркость и цвет полноэкранный белого 302-2 Яркость и цвет полноэкранный черного 304 Измерения изображений в виде прямоугольников
6.1.2 М12.2 Коэффициент отражения	ИСО 13406-2:2001
6.1.3 М12.9 Основные измерения освещенности	
6.1.4 Р12.3 Оценка приблизительного светового потока	
6.1.5 Р12.4 Комбинация излучаемого и отраженного света	ИСО 13406-2:2001
6.1.6 Р12.5 Проверка местоположений — стандартные позиции измерения	
6.1.7 Р12.6 Визуальная проверка для определения областей минимальной и максимальной яркости	
6.2 Измерения профиля сигнала яркости	
6.2.1 М 13.1 Профиль сигнала яркости с использованием профиля зеленого	
6.2.2 М 13.2 Профиль сигнала яркости с алгоритмом сглаживания	
6.3 Измерения направленного света	
6.3.1 Р 14.1 Угловое распределение сигнала яркости	
6.3.2 Р 14.2 Угловая равномерность сигнала яркости	
6.4 Измерение временных характеристик	
6.4.1 М 15.1 Временное изменение сигнала яркости	
6.4.2 Р 15.2 Время формирования изображения	ИСО 13406-2:2001 8.7.21 Время формирования изображения; VESA FPDM Версия 2.0 (2001) 305-1 Время отклика
6.4.3 Р 15.2А Время формирования изображения между уровнями серого	
6.4.4 Р 15.3 Мерцание изображения	ИСО 13406-2:2001 8.7.24 Временная нестабильность (мерцание); 305-4 Основной компонент дрожания (EIAJ уровень мелькания, ИСО мерцание)

Продолжение таблицы С.1

Процедура измерения	Источник
6.4.5 P 15.3 Расширенное измерение мерцания	
6.4.6 P 15.4 Дрожание/Джиттер изображения	ИСО 9241-3:1992 6.6.14 Пространственная нестабильность (дрожание изображения); VESA FPDM Версия 2.0 (2001) 305-6 Дрожание изображения
6.4.7 P 15.5 Кодирование миганием	
6.4.8 P 15.7 Время прогрева	VESA FPDM Версия 2.0 (2001) 305-3 Измерение времени прогрева
6.4.9 M 15.8 Артефакты перемещения	
6.5 Измерения отражения	
6.5.1 M 16.1 Яркостный коэффициент зеркального отражения	VESA FPDM Версия 2.0 (2001) 308-5 Зеркальное отражение малого источника
6.5.2 M 16.1A Коэффициент отражения при рассеянном освещении	VESA FPDM Версия 2.0 (2001) 308-1 Коэффициент отражения при рассеянном освещении
6.5.3 P 16.2 Двухнаправленная функция распределения коэффициента отражения (BDRF) и производные величины	VESA FPDM Версия 2.0 (2001) A217 Модели отражения и терминология
6.5.4 P 16.3 Контраст нежелательного зеркального отражения	ИСО 13406-2:2001 7.17.2 Контраст нежелательных отражений
6.5.5 P 16.4 Метод кольцевого освещения	
6.5.6 P 16.5 Коэффициент отражения протяженных источников света	VESA FPDM Версия 2.0 (2001) 308-3 Коэффициент диффузного отражения большого источника
6.5.7 P 16.6 Коэффициент зеркального отражения протяженного источника света	VESA FPDM Версия 2.0 (2001) 308-3 Коэффициент зеркального отражения большого источника
6.5.8 P 16.7 Калибровка образца коэффициента диффузного отражения	
6.6 Анализ яркости	
6.6.1 P 17.1 Средняя габаритная яркость	МЭК 61947-1:2002 4 Измерения светоотдачи и технические условия 4.2 Однородность светового потока МЭК 61947-2:2001 4.1 Измерения светоотдачи 5.1 Технические условия светоотдачи 5.2 Однородность светоотдачи; VESA FPDM Версия 2.0 (2001); 306-1 Дискретная однородность и цвет белого 306-2 Дискретная однородность черного
6.6.2 P 17.2 Равномерность боковой яркости	VESA FPDM Версия 2.0 (2001); 306-6 Аномальная неоднородность
6.6.3 P 17.3 Равномерность яркости	МЭК 61947-1:2002 4 Измерения светоотдачи и технические условия 4.2 Однородность светового потока; МЭК 61947-2:2001 4.1 Измерения светоотдачи 5.1 Технические условия светоотдачи 5.2 Однородность светоотдачи; VESA FPDM Версия 2.0 (2001) 306-1 Дискретная однородность и цвет белого 306-2 Дискретная однородность черного

Продолжение таблицы С.1

Процедура измерения	Источник
6.6.4 Р 17.4 Остаточное изображение	VESA FPDM Версия 2.0 (2001) 305-2 Остаточное изображение
6.6.5 Р 17.5 Шкала яркости и гамма	VESA FPDM Версия 2.0 (2001) 302-5 Шкала яркости полного экрана 302-5а Определение «гамма»
6.6.6 Р 17.5А Оценка уменьшения и инверсии уровня серого	
6.6.7 Р 17.6 Кодирование яркостью	VESA FPDM Версия 2.0 (2001) 302-5 Шкала яркости полного экрана 302-5а Определение «гамма»
6.6.8 Р 17.7 Шкала яркости — соотношение едва заметных различий	VESA FPDM Версия 2.0 (2001) 304-11 Шкала яркости — соотношение едва заметных различий
6.7 Анализ контраста	
6.7.1 Р 18.1 Контраст клетки	
6.7.2 Р 18.2 Контрастность при окружающем освещении	
6.7.3 Р 18.2А Контрастность при равномерном рассеянном освещении	
6.7.4 Р 18.3 Контрастность при внешнем освещении и зеркальных отражениях	
6.7.5 Р 18.3 Контраст полного экрана	МЭК 61947-1:2002 4.3 Коэффициент контрастности; МЭК 61947-2:2001 5.3 Коэффициент контрастности; VESA FPDM Версия 2.0 (2001) 302-3 Коэффициент контрастности полного экрана в темной комнате 306-3 Дискретная однородность коэффициента контрастности
6.7.6 Р 18.5 Контрастная равномерность	МЭК 61947-1:2002 4.3 Коэффициент контрастности; МЭК 61947-2:2001 5.3 Коэффициент контрастности; VESA FPDM Версия 2.0 (2001) 306-3 Дискретная однородность коэффициента контрастности
6.7.7 Р 18.6 Глубина модуляции	
6.7.8 Р 18.7 Направленное распределение контраста	ИСО 13406-2:2001; VESA FPDM Версия 2.0 (2001) 307 Характеристики угла обзора
6.7.9 Р 18.8 Направленная однородность контраста	
6.7.10 Р 18.9 Направленная гамма	VESA FPDM Версия 2.0 (2001) 302-5 Шкала яркости полного экрана 302-5а Определение «гамма»
6.7.11 Р 18.10 Направленная однородность гаммы	VESA FPDM Версия 2.0 (2001) 302-5 Шкала яркости полного экрана 302-5а Определение «гамма»
6.8 Анализ цвета	
6.8.1 Р 19.1 Спектральное ограничение цветов	ИСО 13406-2:2001 8.7.28 Спектральное ограничение цветов

Продолжение таблицы С.1

Процедура измерения	Источник
6.8.2 Р 19.2 Цветность боковой стороны в равноконтрастном пространстве, ($\Delta u'v'$)	МЭК 61947-1:2002 4 Измерения светотдачи и технические условия 4.2 Однородность светового потока; МЭК 61947-2:2001 4.1 Измерения светотдачи 5.1 Технические условия светотдачи 5.2 Однородность светотдачи; VESA FPDM Версия 2.0 (2001) 306-1 Дискретная однородность и цвет белого 306-2 Дискретная однородность черного
6.8.3 Р 19.3 Направленная равномерность цветности	ИСО 13406-2:2001 8.7.19; VESA FPDM Версия 2.0 (2001) 307 Характеристики угла обзора
6.8.4 Р 19.4 Разность цветов МКО, ΔE (CIELUV)	МЭК 61947-1:2002 4 Измерения светотдачи и технические условия 4.2 Однородность светового потока; МЭК 61947-2:2001 4.1 Измерения светотдачи 5.1 Технические условия светотдачи 5.2 Однородность светотдачи; VESA FPDM Версия 2.0 (2001) 306-1 Дискретная однородность и цвет белого 306-2 Дискретная однородность черного
6.8.5 Р 19.4А Разность цветов, ΔE (CIELAB)	МЭК 61947-1:2002 4 Измерения светотдачи и технические условия 4.2 Однородность светового потока; МЭК 61947-2:2001 4.1 Измерения светотдачи 5.1 Технические условия светотдачи; 5.2 Однородность светотдачи; VESA FPDM Версия 2.0 (2001) 306-1 Дискретная однородность и цвет белого 306-2 Дискретная однородность черного
6.8.6 Р 19.6 Цветность	МЭК 61947-1:2002 5.51 Цветность цвета 5.52 Однородность цвета МЭК 61947-2:2002 6.6.1 Цветность цвета 6.6.2 Однородность цвета; полного экрана VESA FPDM Версия 2.0 (2001) 302-4 Диапазон спектра и цвет полного экрана
6.8.7 Р 19.7 Область спектра цветов	МЭК 61947-1:2002 5.51 Цветность цвета 5.52 Однородность цвета; МЭК 61947-2:2002 6.6.1 Цветность цвета 6.6.2 Однородность цвета; VESA FPDM Версия 2.0 (2001) 302-4 Диапазон спектра и цвет полного экрана 302-4а Показатель диапазона спектра по площади
6.8.8 Р 19.15 Цветовая температура, точка белого и ее точность	МЭК 61947-1:2002 5.5 Измерения цвета; МЭК 61947-1:2002 6.6 Измерения цвета; VESA FPDM Версия 2.0 (2001) 302-1 Яркость и цвет полноэкранный белого 302-6А Точность точки белого

Процедура измерения	Источник
6.9 Размеры и геометрические характеристики	
6.9.1 Р 20.1 Размер и шаг пикселя из профиля яркости	
6.9.2 М 20.2 Размер и шаг пикселя из изображения	
6.9.3 Р 20.3 Размер пикселя для проекционных дисплеев	
6.9.4 Р 20.4 Размеры символа для электронно-лучевой трубки	
6.9.5 Р 20.5 Размеры символа для жидкокристаллического дисплея	
6.9.6 Р 20.6 Ширина штриха символа для электронно-лучевой трубки	ИСО 9241-3:1992 6.6.3 Ширина штриха символа
6.9.7 Р 20.7 Ширина штриха символа для пикселей с постоянной адресацией	ИСО 13406-2:2001 8.7.7 Ширина штриха
6.9.8 Р 20.8 Отношение ширины символа к его высоте	ИСО 13406-2:2001 8.7.8 Отношение ширины символа к его высоте ИСО 9241-3 6.6.2 Отношение ширины символа к его высоте
6.9.9 М 20.9 Адресуемая разрешающая способность	
6.9.10 Р 20.10 Разрешающая способность (с точки зрения восприятия глазом)	МЭК 61947-1:2002 4.4 Коэффициент контраста малых зон при чередовании черных и белых пикселей; 5.1 Воспроизводимый формат (разрешение ANSI) МЭК 61947-2:2001 6.1 Измерение переменной разрешающей способности и технические условия; Приложение Н. Альтернативный метод измерения разрешения с использованием метода контрастной решетки NIDL; VESA FPDM Версия 2.0 (2001) 303-2 Яркость и контраст решетки N×N 303-7 Разрешающая способность из контрастной модуляции
6.9.11 М 20.11 Формат изображения	МЭК 61947-2:2001 5.2 Формат изображения; VESA FPDM Версия 2.0 (2001) 501-2 Формат изображения
6.9.12 Р 20.12 Интервал между символами	ИСО 13406-2:2001 8.7.11 Интервал между знаками; ИСО 9241-3:1992 6.6.7 Интервал между знаками
6.9.13 Р 20.13 Интервал между словами	ИСО 13406-2:2001 8.7.12 Интервал между словами
6.9.14 Р 20.14 Интервал между строками	ИСО 13406-2:2001 8.7.13 Интервал между строками
6.10 Геометрические параметры и дефекты	
6.10.1 М 21.1 Линейность	
6.10.2 Р 21.2 Линейность, искажение изображения при наблюдении с близкого расстояния	VESA FPDM Версия 2.0 (2001) 503-3 Волнистость
6.10.3 М 21.3 Волнистость	VESA FPDM Версия 2.0 (2001) 503-3 Волнистость

Продолжение таблицы С.1

Процедура измерения	Источник
6.10.4 М 21.4 Ортогональность	
6.10.5 Р 21.5 Искажение символов	
6.10.6 М 21.7 Косметические дефекты, включающие дефекты лицевой панели	VESA FPDM Версия 2.0 (2001) 301-3с Косметические дефекты
6.10.7 М 21.8 Цветовые эффекты, возникающие из-за нарушения сходимости	ИСО 9241-8:1997 7.2.4 Измерение нарушения цветовой сходимости; VESA FPDM Версия 2.0 (2001) 503-1 Сходимость
6.10.8 Р 21.9 Растровая модуляция	ИСО 9241-3:1992 6.6.4 Модуляция раstra
6.10.9 М 21.10 Коэффициент заполнения	VESA FPDM Версия 2.0 (2001) 303-3 Коэффициент заполнения пикселей
6.10.10 М 21.11 Визуальная проверка полного экрана для обнаружения геометрических искажений и дефектов	
6.10.11 Р 21.12 Загрузка дисплея	VESA FPDM Версия 2.0 (2001) 304-8 Загрузка яркости
6.10.12 Р 21.13 Контраст изображения типа «шахматной доски»	МЭК 61947-1:2002 4.3 Коэффициент контрастности МЭК 61947-2:2002 5.3 Коэффициент контрастности; VESA FPDM Версия 2.0 (2001) 302-3 Коэффициент контрастности полного экрана в темной комнате 306-3 Дискретная однородность коэффициента контрастности 304-9 Яркость и контраст «шахматной доски» (лхт)
6.10.13 Р 21.14 Ореол	VESA FPDM Версия 2.0 (2001) 304-7 Ореол
6.10.14 М 21.16 Затенение	VESA FPDM Версия 2.0 (2001) 308-4 Затенение (артефакты шкалы яркости)
6.11 Настройка дисплеев мнимого изображения	
6.11.1 М 23.1 Гониометрические измерения мнимых изображений	
6.11.2 Р 23.2М ППН — субъективная оценка	
6.11.3 Р 23.3М ППН — расчетная оценка	
6.11.4 Р 23.6 Геометрическое искажение	
6.11.5 Р 23.7 Поле зрения	
6.11.6 Р 23.8 Фокусное расстояние	
6.11.7 Р 23.9 Глазной базис	
6.11.8 Р 23.10 Угол сходимости	
6.11.9 Р 23.11 Фокусное расстояние	
6.11.10 Р 23.12 Перекос по вертикали	
6.11.11 Р 23.13 ППН максимальное расстояние между глазом и оптическим устройством и размер выходного зрачка	

Окончание таблицы С.1

Процедура измерения	Источник
Приложение D: Двунаправленная функция распределения отражательной способности (BDRF)	
	VESA FPDM Версия 2.0 (2001) A217 Модели отражения; ИСО 13406-2:2001 Приложение D: Двунаправленная функция распределения отражения;
Приложение E: Рекомендации по анализу неопределенности измерения	
	ИСО Руководство по представлению неопределенности измерений (1995); VESA FPDM Версия 2.0 (2001) A108 Оценки неопределенности A221 Формулировки неопределенности

Приложение D
(справочное)

Двунаправленная функция распределения отражательной способности (BDRF)

D.1 Общие положения

Характеристики отражения все еще находятся на стадии изучения. Слишком упрощенные модели не могут с достаточной точностью описать отражение. В настоящем приложении представлен подход к более строгой модели отражения и определения его значения и углового распределения оптического рассеяния от устройства отображения — двунаправленная функция распределения отражательной способности (BDRF).

В настоящем стандарте не приведены какие-либо процедуры измерения BDRF или ее параметрического представления. Продолжаются исследования, чтобы понять, можно ли использовать практический метод, основанный на измерениях BDRF, в качестве нормативного метода оценки. Цель — это метод, который бы и технически, и практически превосходил метод, приведенный в 6.5. Когда процесс измерения будет упрощен настолько, что измерение сможет обеспечить получение адекватных параметров отражения, то такая процедура будет включена в следующую версию настоящего стандарта.

D.2 Значение и применение

Оптическое рассеяние видеодисплея возникает из-за рельефа поверхности (вследствие антибликовой обработки) и микроструктур под поверхностью (зависит от технологии). В наиболее общем случае (без учета зависимости от длины волны и поляризации) BDRF — это функция двух направлений: направления от источника (падающий свет) (θ_i, ϕ_i) и направления на приемник (глаз или фотометр) (θ_r, ϕ_r) . BDRF — это четырехмерная функция, которая показывает, как падающий свет dE_i по направлению (θ_i, ϕ_i) вносит яркостную добавку dL_r в измеряемую или наблюдаемую отраженную яркость:

$$dL_r(\theta_r, \phi_r) = B(\theta_i, \phi_i, \theta_r, \phi_r) dE_i(\theta_i, \phi_i),$$

где $B(\theta_i, \phi_i, \theta_r, \phi_r)$ — BDRF.

Что касается дисплея, то предполагают, что вся «угловая» информация для полной BDRF не понадобится и требования к данным можно минимизировать до информации в 1 + 3 плоскостях. Яркость, наблюдаемая с угла отражения, задается интегралом по всем направлениям падающего света:

$$L_r(\theta_r, \phi_r) = \int_0^{2\pi} \int_0^{\pi/2} B(\theta_i, \phi_i, \theta_r, \phi_r) dE_i(\theta_i, \phi_i).$$

Предположим, что мы имеем распределение источников яркости во внешней среде, которые дают распределение падающего света dE_i . Для каждого элемента телесного угла $d\Omega = \sin(\theta_i) d\theta_i d\phi_i$, измеренного от экрана, в комнате существует соответствующая яркость источника $L_s(\theta_i, \phi_i)$. Тогда освещенность от данного источника будет $L_s \cos(\theta_i) d\Omega$, где косинусный член учитывает свет, распространяющийся при углах больше 90°. Исходя из источников яркости в окружающем дисплей пространстве, получаем наблюдаемую отраженную яркость:

$$dE_i = L_s(\theta_i, \phi_i) \cos \theta_i d\Omega = L_s(\theta_i, \phi_i) \cos \theta_i \sin \theta_i d\theta_i d\phi_i$$

Зеркальное отражение характеризуется с точки зрения яркости источника L_s и коэффициента зеркального отражения (отражающей способности) ρ_s , поэтому отраженная яркость будет $L = \rho_s L_s$. Это и является зеркальным отражением, которое формирует отчетливое изображение по типу зеркала: составляющая отражения, формирующая отчетливое зеркальное изображение без рассеяния.

Диффузное (рассеянное) отражение относится к энергии света, которая рассеивается за пределами зеркального направления. Часто диффузное отражение рассматривают как Ламбертово отражение. Модель диффузного отражения для поверхности Ламберта определяет соотношение между отраженной яркостью и полной освещенностью, а именно:

$$L = \rho E,$$

где $\rho = \beta/\pi$ — показатель яркости, а β — коэффициент яркости.

Тем не менее только диффузно-ламбертова и зеркального отражений недостаточно для определения характеристик отражательных свойств типовых устройств отображения (дисплеев). Существует второй тип диффузного отражения, которое можно назвать **диффузно-туманным** и которое не является ни зеркальной, ни диффузно-ламбертовой составляющей. Эта туманная составляющая является причиной несовпадения результатов измерений, когда отражение трактуют исходя только из «диффузно-ламбертовой и зеркальной» модели.

Все составляющие не обязательно существуют одновременно. Но существует по крайней мере одна из них, так как существует свет, отраженный от исследуемого образца. Существуют дисплеи, поверхность которых является целиком диффузно-ламбертовой (например, как лист писчей бумаги). Есть дисплеи, которые не имеют

зеркальной составляющей (четких отраженных изображений источников света не видно), а есть дисплеи, которые имеют только диффузно-туманную составляющую при пренебрежимо малой диффузной составляющей. Также существуют дисплеи, у которых нет существенной туманной составляющей, а имеются только зеркальное и диффузное отражения.

BRDF можно выразить на основе трех суммируемых элементов: диффузно-ламбертовой составляющей D_L , зеркальной составляющей S и диффузно-туманной составляющей D_H :

$$B = S + D_L + D_H,$$

где

$$S = 2\rho_S \delta(\sin^2 \theta_r - \sin^2 \theta_i) \delta(\varphi_r - \varphi_i \pm \pi)$$

$$D_L = q = \beta/\pi,$$

$$D_H \approx H(\theta_i, \varphi_i, \theta_r, \varphi_r)$$

Спектральная составляющая характеризует четкость изображения. Дельта-функции гарантируют, что спектральная составляющая приходит только от того источника, который расположен в зеркальном направлении отражения. При интегрировании трехкомпонентной BRDF по всем направлениям падающего света получаем более знакомый результат:

$$L_r(\theta_r, \varphi_r) = qE + \rho_S L_s(\theta_r, \varphi_r \pm \pi) + \int_0^{2\pi} \int_0^{\pi/2} H(\theta_i, \varphi_i, \theta_r, \varphi_r) L_i(\theta_i, \varphi_i) \cos(\theta_i) d\Omega.$$

Первые два члена уравнения представляют собой диффузно-ламбертову и зеркальную составляющие в их привычной форме. Член $(\varphi_r \pm \pi)$ в зеркальной составляющей просто выделяет свет из направления, отраженного от нормали, т. е. имеем обычную зеркальную конфигурацию. Последний член уравнения является диффузно-туманной составляющей.

Функция туманности имеет максимум вблизи зеркальной составляющей. Иногда такая функция может иметь величину третьего-четвертого порядка (абсолютно матовые черные экраны). Чтобы при этом увидеть реальную ширину функции, необходимо использовать логарифмическую шкалу.

Считается, что по окончании этой работы, будет получена функция, адекватно характеризующая туманность, которую можно будет использовать в расчетах отражений дисплея. Исследователи считают, что для определения функции туманности, вероятно, потребуются: высота туманности h , ее полная ширина на половине максимума w (возможно, 5 % или 10 % ширины экрана) и некий f . Хочется верить, что этот коэффициент формы не потребуется. Все это обеспечит полный комплект характеристик отражения с четырьмя или пятью параметрами: q , β , h , w и, возможно, f . При такой математической модели можно будет рассчитать характеристику дисплея при любой яркости окружающей среды без необходимости формирования распределения яркости в лабораторных условиях и измерения отраженной яркости.

Приложение Е
(справочное)

Рекомендации по анализу неопределенности измерения

Е.1 Выражение неопределенности

Информация, относящаяся к определению неопределенности измерений, указанных в настоящем стандарте, приведена в «Руководстве по выражению неопределенности измерений» (GUM) [6].

Е.2 Анализ неопределенности

Е.2.1 Совокупность размножения погрешностей

В настоящем приложении приведена совокупность размножения погрешностей, которая затем применена к нескольким конкретным измерениям, указанным в настоящем стандарте. Относительно более подробной информации следует пользоваться дополнительной литературой по данному вопросу. По вопросу терминологии, используемой при формулировках неопределенности, следует обращаться к GUM.

В общем случае каждая величина Q , которую мы хотим измерить, является функцией других переменных или параметров, следовательно, можно записать: $Q = Q(p_1, p_2, p_3, \dots, p_n)$. Каждый параметр p_i имеет связанную с ним неопределенность Δp_i . Если мы хотим узнать, как меняется Q при небольших изменениях параметров p_i , мы можем спланировать эксперимент, в котором каждый параметр заменяется оценкой его неопределенности (в положительную или отрицательную сторону), и снова выполнить измерения Q для каждого изменения. Изменение величины Q может выражаться через частные производные:

$$\Delta Q = \sum_{i=1}^n \frac{\delta Q}{\delta p_i} \Delta p_i, \quad (\text{E.1})$$

где Δp_i означает изменения в параметрах, а ΔQ — результирующее изменение Q .

Если взять среднее значение числа экспериментов N , то ΔQ должно обратиться в нуль, поскольку изменения в общем случае могут быть отрицательными или положительными. Лучшей мерой погрешности будет корень квадратный из среднего значения квадратов ΔQ . Следовательно, в таких экспериментах при $k = 1, 2, \dots, N$ мы имеем среднюю неопределенность ΔQ , выраженную как:

$$(\Delta Q)^2 = \frac{1}{N} \sum_{k=1}^N \left(\sum_{i=1}^n \frac{\delta Q}{\delta p_i} \Delta p_i \right)_k^2 = \frac{1}{N} \sum_{k=1}^N \left(\sum_{i=1}^n \left(\frac{\delta Q}{\delta p_i} \Delta p_i \right)_k \right)^2 + \frac{1}{N} \sum_{k=1}^N \left(\sum_{i=1, j=1, i \neq j}^n \left(\frac{\delta Q}{\delta p_i} \frac{\delta Q}{\delta p_j} \Delta p_i \Delta p_j \right)_k \right) \quad (\text{E.2})$$

При проведении большого числа таких экспериментов второе слагаемое правой части уравнения (перекрестные члены) в итоге будет в среднем равно нулю, поскольку возможны и положительное, и отрицательное изменения параметров. Оценка предполагаемого изменения Q будет получена, когда параметры будут полностью заменены их предполагаемыми неопределенностями. Поскольку изменения параметров в первом слагаемом уравнения возведены в квадрат, то не важно, какие они имеют знаки; отбрасывая перекрестные члены, сокращаем уравнение (E.2) до:

$$(\Delta Q)^2 = \sum_{i=1}^n \left(\frac{\delta Q}{\delta p_i} \Delta p_i \right)^2 \quad (\text{E.3})$$

Чтобы получить относительную неопределенность, являющуюся другой полезной характеристикой, следует разделить уравнение (E.3) на Q^2 :

$$\left(\frac{\Delta Q}{Q} \right)^2 = \sum_{i=1}^n \left(\frac{1}{Q} \frac{\delta Q}{\delta p_i} \Delta p_i \right)^2 \quad (\text{E.4})$$

В результате можно получить алгебраическое упрощение выражения неопределенности. Неопределенность ΔQ или относительная неопределенность $\frac{\Delta Q}{Q}$ — это корень квадратный из суммы правой части уравнения.

Уравнение (E.3) — это представление размножения ошибок/погрешностей от параметров, которые вносят свой вклад в результирующее измерение. Если один из параметров p зависит от других переменных r_j , то похожее выражение можно использовать для оценки предполагаемой погрешности Δp , исходя из неопределенностей Δr_j и частных производных $\frac{\partial p}{\partial r_j}$, как в уравнении (E.3). Тогда величина Δp может быть использована в выражении для ΔQ — комбинации погрешностей, размножения погрешностей. При определенных условиях уравнение (E.3) значительно упрощается. Предположим, что Q зависит от произведения степеней (положительных или отрицательных) параметров, а именно:

$$Q = \prod_{i=1}^n p_i^{S_i}$$

где S_i — положительные или отрицательные действительные числа, например, $Q = A^n B^m C^r D^s$. Если вычислить ΔQ по формуле (Е.3) и разделить на Q^2 , то получим относительную неопределенность величины Q в простой форме:

$$\text{при } Q = \prod_{i=1}^n p_i^{S_i}, \text{ имеем } \left(\frac{\Delta Q}{Q}\right)^2 = \sum \left(\frac{S_i}{p}\right)^2, \quad (\text{Е.5})$$

например, если $Q = p_1^{s_1} p_2^{s_2} p_3^{s_3} \dots p_n^{s_n}$ то:

$$\left(\frac{\Delta Q}{Q}\right)^2 = \left(n \frac{\Delta A}{A}\right)^2 + \left(m \frac{\Delta B}{B}\right)^2 + \left(r \frac{\Delta C}{C}\right)^2 + \left(s \frac{\Delta D}{D}\right)^2 \quad (\text{Е.6})$$

Здесь s_p так же как и n, m, r, s , может быть любым положительным или отрицательным действительным числом.

Еще один пример, представляющий интерес, когда Q является суммой других величин: $Q = p_1 + p_2 + p_3 + \dots + p_n$. Уравнение (Е.3) остается действительным. Часто при такой сумме p , схожи по размеру, $p_i = p$, и каждый имеет приблизительно одинаковую неопределенность Δp . В таком случае можно произвести упрощение:

$$(\Delta Q)^2 = \sum_{i=1}^n (\Delta p_i)^2 = n \Delta p^2$$

$$\text{и при } Q \approx np \text{ можно произвести оценку: } \left(\frac{\Delta Q}{Q}\right)^2 \approx \frac{1}{n} \left(\frac{\Delta p}{p}\right)^2 \text{ или } \left|\frac{\Delta Q}{Q}\right| = \frac{1}{\sqrt{n}} \left|\frac{\Delta p}{p}\right| \quad (\text{Е.7})$$

Таким образом, относительная неопределенность такой суммы уменьшается обратно пропорционально квадратному корню из числа слагаемых этой суммы.

При приобретении измерительного прибора, такого как измеритель яркости, производитель декларирует неопределенность U_m , которая обычно является расширенной неопределенностью с коэффициентом охвата $k = 2$ что всегда должно уточняться у производителя. Считается, что соответствующая суммарная стандартная неопределенность $u_m = \frac{U_m}{2}$ равна корню квадратному из суммы квадратов неопределенности калибровки u_c эталона

сравнения производителя (контролепригодного в соответствии с требованиями национальной лаборатории), воспроизводимости результатов измерения данного эталона S_m и других различных факторов, например сдвига, температурных воздействий, фокуса и расстояния. Для измерителей яркости (поскольку воспроизводимость часто намного меньше неопределенности) производитель может давать информацию о воспроизводимости S_m такого прибора, чтобы дать покупателю представление, насколько хорошо прибор может выполнять относительные измерения в короткий промежуток времени. Такая декларация неопределенности и соответствующей ей воспроизводимости часто делается, в частности, относительно иллюминанта А (излучателя Планка), стандартизированного МКО. Насколько хорошо прибор отвечает за другие цвета и источники, можно не заявлять. Кроме того, заявленную неопределенность можно применять к яркостям выше определенного порога. Таким образом, без точных технических требований от производителя применение заявленной неопределенности к показаниям измерителя яркости в условиях слабой освещенности может оказаться некорректным.

Е.2.2 Пример — Неопределенности измерения яркости

Производители заявляют, что их измерительные приборы имеют относительную неопределенность $\frac{U_m}{L} = 4\%$ и относительную воспроизводимость $\frac{S_m}{L} = 0,2\%$. Предположим, что U_m — это расширенная неопределенность

с коэффициентом охвата $k = 2$. Когда выполняют однократное измерение, неопределенность результата измерения будет U_m , т. е. считаем, что воспроизводимость уже включена в неопределенность. Если выполнять несколько измерений абсолютно стабильного источника света за короткий промежуток времени, можно ожидать, что стандартное отклонение такого набора результатов будет примерно равно воспроизводимости s_m .

Предположим, мы выполняем несколько измерений яркости L_i ($i = 1, 2, 3, \dots, n$) и определяем среднее значение L_{ave} и стандартное отклонение s_L результирующего множества. Затем находим, что стандартное отклонение значительно больше, чем воспроизводимость измерительного прибора, $s_L > s_m$. Что после этого надо использовать для неопределенности? Естественно, что где-то есть некоторая нестабильность. Если мы не можем усовершенствовать аппаратуру и устранить ее увеличенную неопределенность, то можно учесть ее в оценке неопределенности, которую необходимо сделать, чтобы получить характеристики измерительной способности аппаратуры. Суммарная стандартная неопределенность — это квадратный корень из суммы квадратов неопределенностей всех составляющих. Если в неопределенности прибора для измерения яркости учтен коэффициент охвата $k = 2$, то U_m не будет считаться составляющей неопределенности, а коэффициент охвата следует исключить и, следовательно,

использовать $\frac{U_m}{k} = \frac{U_m}{2} = u_m$ в качестве составляющей неопределенности, обусловленной измерительным прибором. Суммарная стандартная неопределенность при измерении яркости будет:

$$u_L = \sqrt{\left(\frac{U_m}{k}\right)^2 + s_L^2} = \sqrt{\frac{U_m^2}{4} + s_L^2}. \quad (\text{Е.8})$$

В итоге мы снова вводим коэффициент охвата $k = 2$, чтобы получить неопределенность $U_L = 2u_L$, которую правильно называть *расширенной неопределенностью* с коэффициентом охвата $k = 2$. Именно U_L будет использоваться в качестве оценки итоговой неопределенности измерения яркости.

Если взять в приведенном выше примере $U_m = 4\%$, можно предположить, что производитель при установлении неопределенности измерения СИУ использовал коэффициент охвата $k = 2$. Далее, допустим, что относительное стандартное отклонение серии измерений относительно среднего значения L_{ave} будет $s_L/L_{ave} = 1,2\%$. Используя уравнение (E.8), получаем $U_L/L_{ave} = 2,3\%$, и относительная расширенная неопределенность с коэффициентом охвата $k = 2$ будет $U_L/L_{ave} = 4,6\%$.

E.2.3 Пример — Неопределенности измерения координат цветности

Определение неопределенности измерения координат цветности выполняется аналогично тому, как указано в E.2.2, за исключением того, что воспроизводимость измерения цветности не обязательно намного меньше неопределенности измерения измерительного прибора. При однократном измерении принимается значение U_m , заявленное производителем. Таким образом, при выполнении однократных измерений существует вероятность увеличения неопределенности из-за эффектов типа А, которые можно обнаружить при измерении яркости.

Допустим, что s — одна из координат цветности. Предположим, что неопределенность измерения измерительного прибора $U_m = 0,0024$ и воспроизводимость $S_m = 0,0005$. Также предположим, что проводится серия измерений координат цветности некоторого источника и определяется стандартное отклонение s_c этих измерений, а именно $s_c = 0,0015$. Поскольку стандартное отклонение серии измерений превышает воспроизводимость, то нам необходимо учесть его в качестве другой составляющей неопределенности. При условии, что оценка неопределенности производителя U_m является расширенной неопределенностью с коэффициентом охвата $k = 2$, суммарная стандартная неопределенность любого измерения цветности будет:

$$u_c = \sqrt{\left(\frac{U_m}{k}\right)^2 + s_c^2} = \sqrt{\left(\frac{0,0024}{2}\right)^2 + 0,0015^2} \quad (\text{E.9})$$

или $u_c = 0,0014$. При этом получим расширенную неопределенность $U_c = 2u_c = 0,0024$ с коэффициентом охвата $k = 2$.

E.2.4 Пример — Неопределенности измерения контраста

Погрешность в определении контраста $C = \frac{L_w}{L_b}$ основана на измерении яркости белого L_w и черного L_b . Относительная неопределенность измерения контраста согласно уравнению (E.6) будет:

$$\left(\frac{u_c}{C}\right)^2 = \left(\frac{dC}{C}\right)^2 = \left(\frac{dL_w}{L_w}\right)^2 + \left(\frac{dL_b}{L_b}\right)^2 = \left(\frac{u_w}{L_w}\right)^2 + \left(\frac{u_b}{L_b}\right)^2, \quad (\text{E.10})$$

где u_c , u_w и u_b — суммарные стандартные неопределенности, относящиеся к контрасту, при измерении белого и черного соответственно.

Пример — Производитель заявляет относительную неопределенность измерения $R_m = \frac{U_m}{L} = 4\%$ для яркости L иллюминанта А, стандартизованного МКО, равную 100 кд/м^2 , которую будем считать расширенной неопределенностью с коэффициентом охвата $k = 2$. Затем он заявляет, что относительная воспроизводимость при таком уровне яркости будет $r_m = s_m/L = 0,1\%$. Предположим также, что самый низкий уровень, считываемый измерителем, составляет $0,01 \text{ кд/м}^2$, а погрешность считывания составляет приблизительно $\delta L = 0,01 \text{ кд/м}^2$, так как неопределенности относятся к последней цифре. Предположим, что яркость белого $L_w = 130 \text{ кд/м}^2$, а яркость черного $L_b = 0,51 \text{ кд/м}^2$. Получаем контраст $L_w/L_b = 255$. Но какая при этом будет неопределенность измерения контраста?

Если выполнить только измерение яркости белого, неопределенность будет $R_m L_w$, т. е. 4 % от L_w . Но при измерении контраста неопределенности измерений белого и черного будут суммироваться. Для такого расчета стандартная неопределенность измерения яркости белого составляет $u_w = (R_m/2)L_w = 2,6 \text{ кд/м}^2$, где коэффициент 2 компенсирует коэффициент охвата $k = 2$. (Если мы рассчитали суммарную стандартную неопределенность контраста, тогда для получения итоговой расширенной неопределенности контраста мы можем использовать коэффициент охвата $k = 2$.) При измерении белого погрешностью считывания показаний пренебрегают.

Неопределенность черного определяется составляющей неопределенности, обусловленной калибровкой измерительного прибора $R_m L_b$, и составляющей неопределенности, обусловленной считыванием показаний $\delta L = 0,01 \text{ кд/м}^2$, которой при измерении черного пренебречь нельзя. Если это так (относительная неопределенность R_m остается неизменной при считывании уровня в условиях низкой освещенности), то стандартная неопределенность измерения черного будет:

$$u_b = \sqrt{\left(\frac{R_m L_b}{2}\right)^2 + (\delta L)^2} \quad (\text{E.11})$$

или $u_b = 0,014 \text{ кд/м}^2$. При этом предполагалось, что воспроизводимость не является фактором, который необходимо рассматривать отдельно, т. е. допустили, что воспроизводимость адекватным образом учтена в u_b . Теперь относительная суммарная стандартная неопределенность контраста $\frac{u_c}{C}$ из уравнения (E.8) будет:

$$\left(\frac{u_c}{C}\right)^2 = \left(\frac{dC}{C}\right)^2 = \left(\frac{u_w}{L_w}\right)^2 + \left(\frac{u_b}{L_b}\right)^2 = (0,020)^2 + (0,027)^2 \text{ или } \frac{u_c}{C} = 3,4\%. \quad (\text{E.12})$$

Следует использовать коэффициент охвата $k = 2$, чтобы относительная расширенная неопределенность измерения контраста была: $R_c = \frac{u_c}{C} = 6,8\%$. Такой расчет может показаться правильным, но есть вероятность, что таковым он не будет. Причина в том, что такой простой расчет базируется на допущении, что относительная неопределенность измерительного прибора $R_m = 4\%$ и его относительная воспроизводимость $0,1\%$ остаются одинаковыми как при измерениях в условиях затемнения, так и при измерениях с большей освещенностью (как, например, точка калибровки иллюминанта А, стандартизованного МКО). Однако в действительности это, скорее всего, не так. Если производитель не дает такой гарантии или не обеспечивает пользователя информацией относительно неопределенности измерения уровней слабой яркости, то следует попытаться определить характеристики измерителя яркости при уровнях слабого освещения.

Допустим, например, что детектор имеет шум $s_n = 0,1$ кд/м² относительно нулевого сигнала, а любые отрицательные результаты будут округляться до нуля на выходе прибора. Для измерений яркости 100 кд/м² и выше это обеспечит относительную воспроизводимость $0,1\%$, указанную в технических условиях. Данный шум не оказывает влияния на неопределенность измерения белого, но определенно влияет при измерении черного. Для учета шума s_n к суммарной стандартной неопределенности черного следует добавить еще одну составляющую. Это аналогично включению в результат измерения измеренной воспроизводимости черного в качестве составляющей неопределенности:

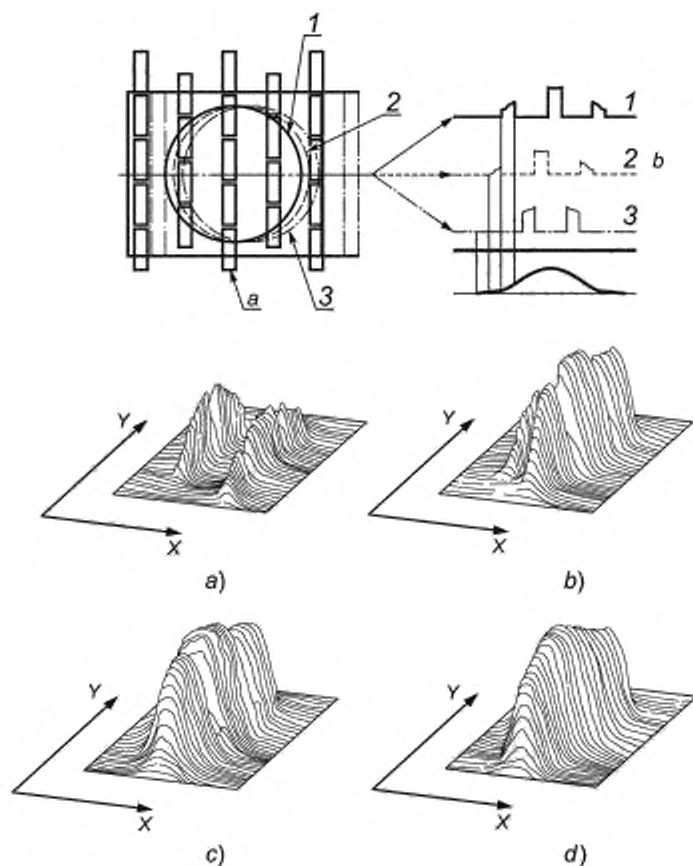
$$u_b = \sqrt{\left(\frac{R_m}{2} L_b\right)^2 + (\delta L)^2 + s_n^2} \quad (\text{E.13})$$

или $u_b = 0,10$ кд/м², и относительный вклад в неопределенность контраста будет $u_b/L_b = 0,20$. Теперь шум в измерении черного становится главным источником неопределенности результата измерения контраста. В результате сравнения ($u_b/L_b = 0,20$) неопределенность при измерении белого можно опустить, а вся неопределенность измерения контраста определяется измерением черного: при коэффициенте охвата $k = 2$ относительная расширенная неопределенность результата измерения контраста будет 40% . Это показывает, как важно знать возможности прибора при выполнении измерений черного. Тем не менее возникают дополнительные проблемы. В уравнении (E.10) предполагалось, что относительная неопределенность R_m не меняется при уменьшении яркости. Обычно неопределенность прибора уменьшается с уровнем измеряемого сигнала — это в дополнение к любым погрешностям снятия показаний, встречающимся при измерениях низких уровней (δL). Таким образом, до оценки неопределенности измерения контраста требуется обеспечить или определить характеристики прибора при измерении яркости низкого уровня.

Приложение F
(справочное)

Реконструкция распределения яркости пошаговым исполнением микрокоманд

Реконструкция распределения яркости представлена на рисунке F.1 (в данном случае — точечного элемента изображения). Такой элемент изображения сканируется с пошаговыми микрокомандами за маской. Каждый шаг соответствует размеру l -пикселей в зоне съемки камеры. Зона съемки камеры фактически передвигается с такой же длиной шага. При этом маска фактически движется между пятном и камерой. Для построения такого распределения используют алгоритм «максимальной яркости». Порядок действий: берется изображение 1; выполняется 1 микрокоманда; берется изображение 2; сравниваются эти два изображения; выбирается и сохраняется пиксель с наибольшей яркостью, снова выполняется микрокоманда и т. д.



1 — измерение 1; 2 — измерение 2, 3 — измерение 3, на рисунках а)–д) представлена реконструкция распределения яркости за четыре шага; а — отверстие маски; б — средняя линия видеосигнала при измерениях 1-2-3 и комбинации

Рисунок F.1 — Реконструкция распределения яркости

Приложение ДА
(справочное)

**Сведения о соответствии ссылочных международных стандартов
национальным стандартам Российской Федерации**

Таблица ДА.1

Обозначение ссылочного международного стандарта	Степень соответствия	Обозначение и наименование соответствующего национального стандарта
ИСО 9241-5	IDT	ГОСТ Р ИСО 9241-5—2009 «Эргономические требования к проведению офисных работ с использованием видеодисплейных терминалов (VDT). Часть 5. Требования к расположению рабочей станции и осанке оператора»
ИСО 9241-6	—	*
ИСО 9241-302	IDT	ГОСТ Р ИСО 9241-302—2012 «Эргономика взаимодействия человек-система. Часть 302. Терминология для электронных видеодисплеев»
ИСО 9241-303	IDT	ГОСТ Р ИСО 9241-303—2012 «Эргономика взаимодействия человек-система. Часть 303. Требования к электронным видеодисплеям»
ИСО/МЭК 8859	—	*
<p>* Соответствующий национальный стандарт отсутствует. До его утверждения рекомендуется использовать перевод на русский язык данного международного стандарта. Перевод данного международного стандарта находится в Федеральном информационном фонде технических регламентов и стандартов.</p> <p>Примечание — В настоящей таблице использовано следующее условное обозначение степени соответствия стандартов:</p> <p>- IDT – идентичные стандарты.</p>		

Библиография

- [1] ИСО 9241-3:1992 (ISO 9241-3:1992)¹ Эргономические требования при выполнении офисных работ с использованием видеодисплейных терминалов (ВДТ/VDТ) — Часть 3: Требования к визуальным дисплеям (Ergonomic requirements for office work with visual display terminals (VDTs) — Part 3: Visual display requirements)
- [2] ИСО 9241-7² (ISO 9241-7) Эргономические требования при выполнении офисных работ с использованием видеодисплейных терминалов (ВДТ/VDТ) — Часть 7: Требования к дисплеям при наличии отражений (Ergonomic requirements for office work with visual display terminals (VDTs) — Part 7: Requirements for display with reflections)
- [3] ИСО 9241-8³ (ISO 9241-8) Эргономические требования при выполнении офисных работ с использованием видеодисплейных терминалов (ВДТ/VDТ) — Часть 8: Требования к отображаемым цветам (Ergonomic requirements for office work with visual display terminals (VDTs) — Part 8: Requirements for displayed colours)
- [4] ИСО 13406-1:1999⁴ (ISO 13406-1:1999) Эргономические требования при выполнении работ с плоскпанельными визуальными дисплеями — Часть 1: Введение (Ergonomic requirements for work with visual displays based on flat panels — Part 1: Introduction)
- [5] ИСО 13406-2:2001⁵ (ISO 13406-2:2001) Эргономические требования при выполнении работ с плоскпанельными визуальными дисплеями — Часть 2: Эргономические требования к плоскпанельным дисплеям (Ergonomic requirements for work with visual displays based on flat panels — Part 2: Ergonomic requirements for flat panel displays)
- [6] Руководство по выражению неопределенности измерений (GUM). Международное бюро мер и весов (BIPM), Международная электротехническая комиссия (МЭК/IEC), Международная федерация клинической химии (IFCC), Международная организация по стандартизации (ИСО/ISO), Международный союз теоретической и прикладной химии (IUPAC), Международный союз теоретической и прикладной физики (IUPAP), Международная организация по законодательной метрологии (МОЗМ/OIML), 1-е издание, 1993, исправленное и переизданное в 1995 (Guide to the Expression of Uncertainty in Measurement (GUM). BIPM, IEC, IFCC, ISO, IUPAC, IUPAP, OIML, 1st edition, 1993, corrected and reprinted in 1995)
- [7] IEC 61947-1:2002 (IEC 61947-1:2002) Электронное проецирование — Измерение и документирование ключевых эксплуатационных критериев — Часть 1: Проекторы с фиксированным разрешением (Electronic projection — Measurement and documentation of key performance criteria — Part 1: Fixed resolution projectors)
- [8] IEC 61947-2:2001 (IEC 61947-2:2001) Электронное проецирование — Измерение и документирование ключевых эксплуатационных критериев — Часть 2: Проекторы с переменным разрешением (Electronic projection — Measurement and documentation of key performance criteria — Part 2: Variable resolution projectors)
- [9] Публикация 69 МКО (CIE), 1987 (CIE Publication No. 69) Методы определения характеристик измерителей яркости и измерителей освещенности (Methods of Characterizing Illuminance Meters and Luminance Meters, 1987)
- [10] VESA-2005-5, FPDM2, Версия 2.0⁶ Измерение плоскпанельных дисплеев, FPDM2, Версия 2.0⁶ (Flat Panel Display Measurements, FPDM2, Version 2.0 4)
- [11] Kelley, E.F., Jones, G.R., Germer, T.A. Display Reflectance Model Based on the BRDF, Displays, Vol. 19, No. 1, pp. 27-34, June 30, 1998
- [12] Kelley, E.F. Sensitivity of Display Reflectance Measurements to Apparatus Geometry, Information Display International Symposium Digest of Technical Papers, Vol. XXXIII, Boston, MA, pp. 140–143, May 2002

¹ Заменен. Действует ИСО 9241-302:2008, ИСО 9241-303:2008, ИСО 9241-304:2008, ИСО 9241-305:2008, ИСО 9241-307:2008.

² Заменен. Действует ИСО 9241-302:2008, ИСО 9241-303:2008, ИСО 9241-305:2008, ИСО 9241-307:2008.

³ Заменен. Действует ИСО 9241-302:2008, ИСО 9241-303:2008, ИСО 9241-305:2008.

⁴ Заменен. Действует ИСО 9241-302:2008, ИСО 9241-305:2008.

⁵ Заменен. Действует ИСО 9241-302:2008, ИСО 9241-303:2008, ИСО 9241-305:2008, ИСО 9241-307:2008.

⁶ Стандарт Американской ассоциации по стандартизации в области видеозлектроники.

- [13] Boynton, P.A., Kelley, E.F. Accurate Contrast Ratio Measurements Using a Cone Mask. Society for Information Display International Symposium Digest of Technical Papers, Boston, MA, May 11–16, 1997, Vol. XXVIII, pp. 823–826, May 1997
- [14] Boynton, P.A., Kelley, E.F. NIST Stray Light Elimination Tube Prototype. National Institute of Standards and Technology Interagency Report NIST IR 6851, March 2002
- [15] Boynton, P.A., Kelley, E.F. Small-Area Black Luminance Measurements on White Screen Using Replica Masks. Society for Information Display International Symposium Digest of Technical Papers, Anaheim, CA, May 17–22, 1998, vol. XXIX, pp. 941–944, May 1998
- [16] Boynton, P.A., Kelley, E.F. Comparing Methodologies for Determining Resolution from Contrast in Projection Display Systems. Projection Displays XI, Proceedings of the SPIE, January 2005
- [17] McCamy, Color Res. Appl. 17 (1992), pp. 142–144 with erratum in Color Res. Appl. 18, 1993, p. 150
- [18] Becker, M. Standards and Metrology for Reflective LCDs. SID 2002 Digest, pp. 136–139

УДК 658/382:006.354

ОКС 13.180

Э65

ОКСТУ 4032

Ключевые слова: видеодисплей, оптические методы испытаний, испытательные изображения, блескость, мерцание, дрожание (джиттер), освещенность, воспроизводимость, субпиксель, дефект пикселя, разность цветов, цветовое пространство, яркость

Технический редактор *В.Н. Прусакова*
Корректор *Г.В. Яковлева*
Компьютерная верстка *Ю.В. Поповой*

Сдано в набор 09.11.2015. Подписано в печать 15.12.2015. Формат 60 × 84^{1/8}. Гарнитура Ариал.
Усл. печ. л. 16,74. Уч.-изд. л. 15,23.

Набрано в ИД «Юриспруденция», 115419, Москва, ул. Орджоникидзе, 11.
www.jurisizdat.ru y-book@mail.ru
Издано во ФГУП «СТАНДАРТИНФОРМ», 123995 Москва, Гранатный пер., 4
www.gostinfo.ru info@gostinfo.ru