
ФЕДЕРАЛЬНОЕ АГЕНТСТВО
ПО ТЕХНИЧЕСКОМУ РЕГУЛИРОВАНИЮ И МЕТРОЛОГИИ



НАЦИОНАЛЬНЫЙ
СТАНДАРТ
РОССИЙСКОЙ
ФЕДЕРАЦИИ

ГОСТ Р
ИСО 3380—
2013

КОЖА

Физические и механические испытания

Метод определения температуры сваривания коже- вой ткани при нагревании до ста градусов Цельсия

ISO 3380:2002
Leather — Physical and mechanical tests — Determination of shrinkage tempera-
ture up to 100 °C
(IDT)

Издание официальное



Москва
Стандартинформ
2014

Предисловие

1 ПОДГОТОВЛЕН Техническим комитетом по стандартизации ТК 412 «Текстиль», Открытым акционерным обществом «Всероссийский научно-исследовательский институт сертификации» (ОАО «ВНИИС») на основе аутентичного перевода стандарта, указанного в пункте 4

2 ВНЕСЕН Федеральным агентством по техническому регулированию и метрологии

3 УТВЕРЖДЕН И ВВЕДЕН В ДЕЙСТВИЕ Приказом Федерального агентства по техническому регулированию и метрологии от 22 ноября 2013г. № 1929-ст.

4 *Настоящий стандарт идентичен международному стандарту ISO 3380:2002 Leather — Physical and mechanical tests — Determination of shrinkage temperature up to 100 °C (Кожа. Физические и механические испытания. Определение температуры усадки при нагревании до ста градусов Цельсия)*

При применении настоящего стандарта рекомендуется использовать вместо ссылочных международных стандартов соответствующие им национальные стандарты Российской Федерации, сведения о которых приведены в дополнительном приложении ДА

5 ВВЕДЕН ВПЕРВЫЕ

Правила применения настоящего стандарта установлены в ГОСТ Р 1.0—2012 (раздел 8). Информация об изменениях к настоящему стандарту публикуется в ежегодном (по состоянию на 1 января текущего года) информационном указателе «Национальные стандарты», а официальный текст изменений и поправок — в ежемесячном информационном указателе «Национальные стандарты». В случае пересмотра (замены) или отмены настоящего стандарта соответствующее уведомление будет опубликовано в ближайшем выпуске информационного указателя «Национальные стандарты». Соответствующая информация, уведомление и тексты размещаются также в информационной системе общего пользования — на официальном сайте Федерального агентства по техническому регулированию и метрологии в сети Интернет (gost.ru)

Настоящий стандарт не может быть полностью или частично воспроизведен, тиражирован и распространен в качестве официального издания без разрешения Федерального агентства по техническому регулированию и метрологии

КОЖА

Физические и механические испытания

Метод определения температуры сваривания кожаной ткани при нагревании до ста градусов Цельсия

Leather. Physical and mechanical tests. Method for determination of shrinkage temperature up to 100 °C

Дата введения — 2014—01—01

1 Область применения

Настоящий стандарт устанавливает метод определения температуры сваривания кожаной ткани (далее – сваривание) при нагревании до 100 °С. Этот метод применим ко всем типам кож.

2 Нормативные ссылки

В настоящем стандарте используются ссылки на следующие международные документы
ИСО 2418:2002 Кожа. Химические, физические и механические испытания и испытания на прочность. Определение местоположения образца (Leather — Chemical, physical and mechanical and fastness tests — Sampling location)

ИСО 2589:2002 Кожа. Физические и механические испытания. Определение толщины (Leather — Physical and mechanical tests — Determination of thickness)

ИСО 3696:1987 Вода для лабораторного анализа. Технические требования и методы испытаний (Water for analytical laboratory use. Specification and test method)

Примечание – При пользовании настоящим стандартом целесообразно проверить действие ссылочных стандартов в информационной системе общего пользования — на официальном сайте Федерального агентства по техническому регулированию и метрологии в сети Интернет или по ежегодному информационному указателю «Национальные стандарты», который опубликован по состоянию на 1 января текущего года, и по выпускам ежемесячного информационного указателя «Национальные стандарты» за текущий год. Если заменен ссылочный стандарт, на который дана недатированная ссылка, то рекомендуется использовать действующую версию этого стандарта с учетом всех внесенных в данную версию изменений. Если заменен ссылочный стандарт, на который дана датированная ссылка, то рекомендуется использовать версию этого стандарта с указанным выше годом утверждения (принятия). Если после утверждения настоящего стандарта в ссылочный стандарт, на который дана датированная ссылка, внесено изменение, затрагивающее положение, на которое дана ссылка, то это положение рекомендуется применять без учета данного изменения. Если ссылочный стандарт отменен без замены, то положение, в котором дана ссылка на него, рекомендуется применять в части, не затрагивающей эту ссылку.

3 Принцип

Образец для испытаний нагревают с установленной скоростью повышения температуры в воде до момента внезапного его сжатия.

4 Аппаратура

4.1 Схема подходящего прибора показана на рисунке 1. Этот прибор должен включать следующие части:

4.1.1 Сосуд, вмещающий минимальный объем 500 мл и имеющий минимальную рабочую глубину 110 мм. Сосуд должен быть герметизирован, чтобы его можно было использовать при температурах выше 100 °С.

4.1.2 Неподвижный держатель образца для испытаний, например, зажим или скрепка, находящиеся на расстоянии 30 мм ± 5 мм выше дна сосуда.

4.1.3 Подвижный держатель образца для испытаний, например, крючок или скрепка. Один конец прикрепляют к верхней части образца для испытаний. Другой конец прикрепляют к нити, которая проходит через шкив и связана с грузом, масса которого на 3 г тяжелее массы подвижного держателя.

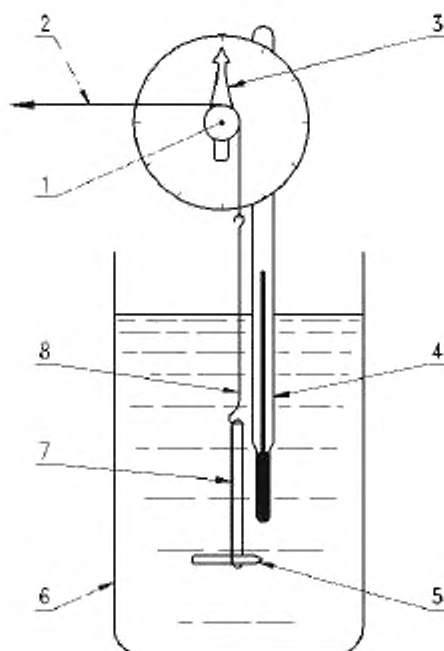
4.1.4 Стрелка с устройством для мониторинга ее движения. В изображенном приборе относительные размеры шкива и стрелки должны быть такими, при которых любое движение подвижного держателя (4.1.3) увеличивается на множитель, по крайней мере 5.

4.1.5 Устройство для измерения температуры, градуированное до одного градуса Цельсия и показывающее температуру с точностью до $\pm 0,5$ °C с помощью датчика, помещенного вблизи центра образца для испытаний и имеющего рабочий диапазон, подходящий для испытываемой пробы.

4.1.6 Дистиллированная или деионизованная вода, соответствующие требованиям степени 3 чистоты по стандарту ИСО 3696.

4.1.7 Нагреватель, способный нагревать сосуд, наполненный до его рабочей глубины дистиллированной или деионизованной водой, со скоростью $(2 \pm 0,2)$ °C/мин.

4.1.8 Мешалка, обеспечивающая необходимое перемешивание воды в сосуде для того, чтобы температуры испытываемого образца вверху и внизу не отличались более чем на 1 °C.



1 — шкив, 2 — усилие 3 г, 3 — стрелка, 4 — устройство для измерения температуры (показан термометр), 5 — неподвижный держатель образца для испытаний, 6 — сосуд, 7 — образец для испытаний, 8 — подвижный держатель образца

Рисунок 1 — Схема прибора для определения температуры сваривания

4.2 Измеритель толщины, соответствующий требованиям ИСО 2589.

4.3 Эксикатор или другой сосуд, который может быть вакуумирован.

4.4 Вакуумный насос, способный снизить абсолютное давление в эксикаторе до величины менее чем 4 кПа в течение 2 мин.

4.5 Стеклопипетка для испытаний с внутренним диаметром (10 ± 2) мм и минимальной высотой 100 мм.

5 Отбор и подготовка образцов

5.1 Отбор образцов проводят в соответствии с ИСО 2418.

5.2 Определяют толщину образцов в соответствии с ИСО 2589.

5.3 Отрезают прямоугольные образцы для испытаний размером $(50 \text{ мм} \pm 2 \text{ мм}) \times (3 \text{ мм} \pm 0,2 \text{ мм})$, если толщина образца не более 3 мм. Если толщина образца более 3 мм, отрезают прямоугольный образец для испытаний размером $(50 \text{ мм} \pm 2 \text{ мм}) \times (2 \text{ мм} \pm 0,2 \text{ мм})$. Подготавливают два образца для испытаний параллельно хребту и два образца для испытаний перпендикулярно хребту.

Примечание 1 — Если требуется испытать более двух шкур или кож из одной партии, то следует брать только по одному образцу от каждой шкуры или кожи, с учетом того, чтобы общее количество образцов для испытаний было не менее двух в каждом направлении

Примечание 2 — Проводить испытания в стандартных условиях без предварительного кондиционирования образца.

6 Процедура

В случае сухих образцов для испытаний проводят операции по 6.1 – 6.3. Для мокрых образцов пропускают этапы 6.1 – 6.3.

6.1 Наливают в пробирку (4.5) $(5,5 \pm 0,5)$ мл дистиллированной или деионизованной воды и погружают в нее образец для испытаний, используя, при необходимости, для его удерживания стеклянный стержень.

6.2 Ставят пробирку в эксикатор (4.3), поддерживая, при необходимости, ее в вертикальном положении. Откачивают эксикатор и поддерживают в нем абсолютное давление ниже 4 кПа в течение 1 – 2 мин.

6.3 Напускают воздух в эксикатор и оставляют образец для испытаний погруженным не менее, чем на 1 час и не более, чем на 6 часов.

6.4 Прикрепляют один конец образца для испытаний к неподвижному держателю (4.1.2), а другой конец – к подвижному держателю (4.1.3). Устанавливают нить, шкив и груз таким образом, чтобы образец для испытаний находился под воздействием груза.

6.5 Наливают в сосуд (4.1.1) достаточно нагретую дистиллированную или деионизованную воду таким образом, чтобы верхняя часть образца была погружена по крайней мере на 30 мм. Если известно или предполагается, что температура сваривания образца для испытаний ожидается ниже $60 \text{ }^\circ\text{C}$, то тогда используют воду с температурой по крайней мере на $10 \text{ }^\circ\text{C}$ ниже предполагаемой температуры сваривания.

6.6 Нагревают воду и поддерживают скорость повышения температуры на уровне $(2 \pm 0,2) \text{ }^\circ\text{C}/\text{мин}$.

6.7 Через каждые 30 сек отмечают температуру и соответствующую позицию стрелки. Продолжают наблюдения до тех пор, пока образец для испытаний не сожмется значительно, сильно закипит вода или будет достигнута желаемая температура. Если вода кипит, записывают температуру.

6.8 Просматривают результаты или чертят график положения стрелки относительно температуры, чтобы найти температуру, соответствующую смещению стрелки, которая эквивалентна сокращению образца для испытаний на 3 % по отношению к максимальной длине. Фиксируют эту температуру как температуру сваривания.

6.9 Если температура сваривания, определенная в соответствии с пунктом 6.8, по крайней мере не выше чем на $5 \text{ }^\circ\text{C}$ температуры воды, первоначально налитой в объем, отбрасывают этот результат и повторяют этапы пунктов 6.1–6.8, используя воду с более низкой начальной температурой.

7 Протокол испытаний

Протокол испытаний должен включать следующее:

- ссылку на настоящий стандарт;
- среднюю температуру свривания в каждом направлении, полученную в соответствии с пунктом 6.8 или оцененную как более высокая, чем окончательная температура, достигнутая в пункте 6.7;
- любые отклонения от метода, установленного в настоящем стандарте;
- все подробности идентификации образца и любые отклонения от стандарта ИСО 2418, касающиеся отбора образца.

Приложение А
(справочное)

Источники аппаратуры для испытаний

Ниже приведены примеры коммерчески доступной подходящей аппаратуры. Эта информация дана для удобства пользователей настоящего стандарта и не представляет собой рекомендацию этой аппаратуры со стороны ИСО.

Эта аппаратура изготавливается, например, следующими фирмами:

SATRA Technology Centre, SATRA House, Rockingham Rd, Kettering, Northants NN16 9JH, England;

Guiliani Apparecchi Scientifici, via Centralio, 68/18, I-1056 Torino, Italy;

SOEMAT, 29 rue Jean Moulin, ZA Coulmet, F-10450 Breviandes, France Muser – Francisco Munoz Irlas, Avda Hispanoamerica 42, E-03610 Petrer (Alicante), Spain

Приложение ДА
(справочное)Сведения о соответствии межгосударственных стандартов ссылочным
международным стандартам

Таблица ДА.1

Обозначение ссылочного международного стандарта	Степень соответствия	Обозначение и наименование межгосударственного стандарта
ИСО 2418:2002	-	*
ИСО 2589:2012	-	*
ИСО 3696:1987	-	*
* Соответствующий межгосударственный стандарт отсутствует		

УДК 675:006.354

ОКС 59.140.30

Ключевые слова: кожа, нагревание, температура, сваривание, отбор образца, процедура, протокол испытаний

Подписано в печать 01.10.2014. Формат 60x84^{1/8}.
Усл. печ. л. 0,93. Тираж 41 экз. Зак. 3854

Подготовлено на основе электронной версии, предоставленной разработчиком стандарта

ФГУП «СТАНДАРТИНФОРМ»
123995 Москва, Гранатный пер., 4.
www.gostinfo.ru info@gostinfo.ru

Поправка к ГОСТ Р ИСО 3380—2013 Кожа. Физические и механические испытания. Метод определения температуры сваривания кожной ткани при нагревании до ста градусов Цельсия

В каком месте	Напечатано	Должно быть
Первая страница стандарта	Дата введения — 2014—01—01	Дата введения — 2015—01—01

(ИУС № 7 2015 г.)