
МЕЖГОСУДАРСТВЕННЫЙ СОВЕТ ПО СТАНДАРТИЗАЦИИ, МЕТРОЛОГИИ И СЕРТИФИКАЦИИ
(МГС)
INTERSTATE COUNCIL FOR STANDARDIZATION, METROLOGY AND CERTIFICATION
(ISC)

МЕЖГОСУДАРСТВЕННЫЙ
СТАНДАРТ

ГОСТ
IEC 60947-6-2—
2013

**АППАРАТУРА РАСПРЕДЕЛЕНИЯ И УПРАВЛЕНИЯ
НИЗКОВОЛЬТНАЯ**

Часть 6-2

**Оборудование многофункциональное.
Коммутационные устройства
(или оборудование) управления и защиты**

(IEC 60947-6-2:2007, IDT)

Издание официальное



Москва
Стандартинформ
2013

Предисловие

Цели, основные принципы и порядок проведения работ по межгосударственной стандартизации установлены ГОСТ 1.0—92 «Межгосударственная система стандартизации. Основные положения» и ГОСТ 1.2—2009 «Межгосударственная система стандартизации. Стандарты межгосударственные, правила и рекомендации по межгосударственной стандартизации. Правила разработки, принятия, применения, обновления и отмены»

Сведения о стандарте

1 ПОДГОТОВЛЕН Научно-производственным республиканским унитарным предприятием «Белорусский государственный институт стандартизации и сертификации» (БелГИСС) на основе идентичного перевода на русский язык международного стандарта, указанного в пункте 5

2 ВНЕСЕН Федеральным агентством по техническому регулированию и метрологии (Росстандарт)

3 ПРИНЯТ Межгосударственным советом по стандартизации, метрологии и сертификации (протокол от 27 сентября 2013 г. № 59-П)

За принятие проголосовали:

Краткое наименование страны по МК (ИСО 3166) 004—97	Код страны по МК (ИСО 3166) 004—97	Сокращенное наименование национального органа по стандартизации
Армения	AM	Минэкономики Республики Армения
Беларусь	BY	Госстандарт Республики Беларусь
Киргизия	KG	Кыргызстандарт
Россия	RU	Росстандарт
Таджикистан	TJ	Таджикстандарт
Узбекистан	UZ	Узстандарт

4 Приказом Федерального агентства по техническому регулированию и метрологии от 11 марта 2014 г. № 116-ст межгосударственный стандарт ГОСТ ИЕС 60947-6-2—2013 введен в действие в качестве национального стандарта Российской Федерации с 1 января 2015 г.

5 Настоящий стандарт идентичен международному стандарту IEC 60947-6-2:2007 Low-voltage switchgear and controlgear — Part 6-2: Multiple function equipment — Control and protective switching devices (or equipment) (CPS) [Аппаратура распределения и управления низковольтная. Часть 6-2. Оборудование многофункциональное. Коммутационные устройства (или оборудование) управления и защиты (КУУЗ)]

Международный стандарт разработан техническим подкомитетом 17В «Низковольтная аппаратура распределения и управления» технического комитета 17 «Аппаратура распределения и управления» Международной электротехнической комиссии (ИЕС).

Перевод с английского языка (en).

В разделе «Нормативные ссылки» ссылки на международные стандарты актуализированы.

Сведения о соответствии межгосударственных стандартов ссылочным международным стандартам приведены в дополнительном приложении ДА.

Степень соответствия — идентичная (IDT)

6 ВВЕДЕН ВПЕРВЫЕ

Информация об изменениях к настоящему стандарту публикуется в ежегодном информационном указателе «Национальные стандарты», а текст изменений и поправок — в ежемесячном информационном указателе «Национальные стандарты». В случае пересмотра (замены) или отмены настоящего стандарта соответствующее уведомление будет опубликовано в ежемесячном информационном указателе «Национальные стандарты». Соответствующая информация, уведомление и тексты размещаются также в информационной системе общего пользования — на официальном сайте Федерального агентства по техническому регулированию и метрологии в сети Интернет

© Стандартинформ, 2015

В Российской Федерации настоящий стандарт не может быть полностью или частично воспроизведен, тиражирован и распространен в качестве официального издания без разрешения Федерального агентства по техническому регулированию и метрологии

Содержание

1 Область применения	1
2 Нормативные ссылки	1
3 Термины и определения	2
4 Классификация	4
5 Характеристики	4
5.1 Перечень характеристик	4
5.2 Тип КУУЗ	4
5.3 Номинальные и предельные значения параметров главной цепи	5
5.4 Категории применения	6
5.5 Цели управления	7
5.6 Вспомогательные цепи	8
5.7 Реле и расцепители	8
6 Информация об изделии	9
6.1 Характер информации	9
6.2 Маркировка	10
6.3 Инструкции по монтажу, эксплуатации и обслуживанию	10
7 Нормальные условия эксплуатации, монтажа и транспортирования	11
8 Требования к конструкции и работоспособности	11
8.1 Требования к конструкции	11
8.2 Требования к работоспособности	12
8.3 Электромагнитная совместимость (ЭМС)	23
9 Испытания	24
9.1 Виды испытаний	24
9.2 Соответствие требованиям к конструкции	25
9.3 Соответствие требованиям к работоспособности	25
9.4 Циклы испытаний	37
9.5 Контрольные испытания	44
Приложение А (обязательное) Специальные испытания	65
Приложение В Свободное	67
Приложение С (обязательное) Маркировка и идентификация выводов КУУЗ	68
Приложение D (справочное) Вопросы, подлежащие согласованию между изготовителем и потребителем	71
Приложение E (справочное) Примеры конфигураций цепей управления	72
Приложение F (обязательное) Согласование в условиях короткого замыкания КУУЗ и другого устройства защиты от короткого замыкания, объединенных в одной цепи	74
Приложение G (обязательное) Последовательность испытаний КУУЗ для систем IT	81
Приложение H (обязательное) Расширенные функции электронных реле или расцепителей перегрузки	83
Приложение DA (справочное) Сведения о соответствии межгосударственных стандартов ссылочным международным стандартам	86

Поправка к ГОСТ IEC 60947-6-2—2013 Аппаратура распределения и управления низковольтная. Часть 6-2. Оборудование многофункциональное. Коммутационные устройства (или оборудование) управления и защиты

В каком месте	Напечатано	Должно быть		
Предисловие. Таблица согласования	—	Казахстан	KZ	Госстандарт Республики Казахстан

(ИУС № 7 2019 г.)

АППАРАТУРА РАСПРЕДЕЛЕНИЯ И УПРАВЛЕНИЯ НИЗКОВОЛЬТНАЯ**Часть 6-2****Оборудование многофункциональное.
Коммутационные устройства (или оборудование) управления и защиты**

Low-voltage switchgear and controlgear. Part 6-2. Multiple function equipment.
Control and protective switching devices (or equipment)

Дата введения — 2015—01—01

1 Область применения

Настоящий стандарт распространяется на коммутационные устройства (или оборудование) управления и защиты (далее — КУУЗ), выводы главных цепей которых предназначены для подсоединения к цепям на номинальное напряжение не более 1000 В переменного тока или 1500 В постоянного тока.

КУУЗ предназначены для выполнения как функций защиты, так и управления, кроме КУУЗ ручного управления. Они также могут выполнять дополнительные функции, например разъединения.

Имеющиеся в КУУЗ цифровые входы и/или выходы должны быть совместимы с программируемыми контроллерами по IEC 61131-2.

Целью настоящего стандарта является установление:

- характеристик КУУЗ;
- условий, которым должны соответствовать КУУЗ в части срабатывания и поведения, электроизоляционных свойств, степени защиты, обеспечиваемой оболочкой (при ее наличии);
- испытаний для проверки соответствия данным условиям и методик, принятых для этих испытаний;
- информации, маркируемой на КУУЗ или предоставляемой с ними.

2 Нормативные ссылки

Для применения настоящего стандарта необходимы следующие ссылочные документы. Для датированных ссылок применяют только указанное издание ссылочного документа, для недатированных ссылок применяют последнее издание ссылочного документа (включая все его изменения).

IEC 60034-1:2004 Rotating electrical machines. Part 1: Rating and performance (Машины электрические вращающиеся. Часть 1. Номинальные и рабочие характеристики)

IEC 60085:2004 Electrical insulation. Thermal classification (Изоляция электрическая. Классификация по термическим свойствам)

IEC 60410:1973 Sampling plans and procedures for inspection by attributes (Правила и планы выборочного контроля по качественным признакам)

IEC 60695-2-10:2000 Fire hazard testing. Part 2-10: Glowing/hot-wire based test methods. Glow-wire apparatus and common test procedure (Испытание на пожароопасность. Часть 2-10. Методы испытаний раскаленной/горячей проволокой. Установка с раскаленной проволокой и общие методы испытаний)

IEC 60695-2-11:2000 Fire hazard testing. Part 2-11: Glowing/hot-wire based test methods. Glow-wire flammability test method for end-products (Испытание на пожароопасность. Часть 2-11. Методы испытаний раскаленной/горячей проволокой. Испытания конечной продукции на воспламеняемость раскаленной проволокой)

IEC 60695-2-12:2000 Fire hazard testing. Part 2-12: Glowing/hot-wire based test methods. Glow-wire flammability test method for materials (Испытание на пожароопасность. Часть 2-12. Методы испытаний раскаленной/горячей проволокой. Методы испытаний материалов на воспламеняемость раскаленной проволокой)

IEC 60695-2-13:2000 Fire hazard testing. Part 2-13: Glowing/hot-wire based test methods. Glow-wire ignitability test method for materials (Испытание на пожароопасность. Часть 2-13. Методы испытаний раскаленной/горячей проволокой. Методы испытаний материалов на возгорание раскаленной проволокой)

IEC 60695-11-10:1999 Fire hazard testing. Part 11-10: Test flames. 50 W horizontal and vertical flame test methods (Испытание на пожароопасность. Часть 11-10. Испытательное пламя. Контрольные методы с использованием горизонтального и вертикального источников воспламенения на 50 Вт)

IEC 60947-1:2004 Low-voltage switchgear and controlgear. Part 1: General rules (Аппаратура распределения и управления низковольтная. Часть 1. Общие правила)

IEC 60947-2:2006 Low-voltage switchgear and controlgear. Part 2: Circuit-breakers (Аппаратура распределения и управления низковольтная. Часть 2. Автоматические выключатели)

IEC 60947-6-1:1998 Low-voltage switchgear and controlgear. Part 6-1: Multiple function equipment. Automatic transfer switching equipment (Аппаратура распределения и управления низковольтная. Часть 6-1. Оборудование многофункциональное. Оборудование коммутационное переключающее)

IEC 61000-4-2:1995 Electromagnetic compatibility (EMC). Part 4: Testing and measurement techniques. Section 2: Electrostatic discharge immunity test. Basic EMC publication (Электромагнитная совместимость (ЭМС). Часть 4. Методы испытаний и измерений. Раздел 2. Испытания на устойчивость к электростатическим разрядам)

IEC 61000-4-3:2006 Electromagnetic compatibility (EMC). Part 4-3: Testing and measurement techniques. Radiated radio-frequency electromagnetic field immunity test (Электромагнитная совместимость (ЭМС). Часть 4-3. Методы испытаний и измерений. Испытание на устойчивость к излучаемому радиочастотному электромагнитному полю)

IEC 61000-4-4:2004 Electromagnetic compatibility (EMC). Part 4-4: Testing and measurement techniques. Electrical fast transient/burst immunity test (Электромагнитная совместимость (ЭМС). Часть 4-4. Методы испытаний и измерений. Испытания на устойчивость к наносекундным импульсным помехам)

IEC 61000-4-5:1995 Electromagnetic compatibility (EMC). Part 4: Testing and measurement techniques. Section 5: Surge immunity tests (Электромагнитная совместимость (ЭМС). Часть 4. Методы испытаний и измерений. Раздел 5. Испытания на устойчивость к микросекундным импульсным помехам большой энергии)

IEC 61000-4-6:2003 Electromagnetic compatibility (EMC). Part 4-6: Testing and measurement techniques. Immunity to conducted disturbances, induced by radio-frequency fields (Электромагнитная совместимость (ЭМС). Часть 4. Методы испытаний и измерений. Раздел 6. Испытание на устойчивость к кондуктивным помехам, наведенным радиочастотными полями)

IEC 61131-2:2003, Programmable controllers. Part 2: Equipment requirements and tests (Контроллеры программируемые. Часть 2. Требования к оборудованию и испытания)

CISPR 11:2003 Industrial, scientific and medical (ISM) radio-frequency equipment. Electromagnetic disturbance characteristics. Limits and methods of measurement (Оборудование высокочастотное промышленное, научное и медицинское (ISM). Характеристики электромагнитных помех. Нормы и методы измерения)

3 Термины и определения

В настоящем стандарте используют термины по разделу 2 IEC 60947-1, а также следующие дополнительные термины:

3.1 коммутационное устройство (или оборудование) управления и защиты (КУУЗ) (control and protective switching device (or equipment) (КУУЗ)): Коммутационное устройство (или оборудование), способное приводиться в действие иным, чем вручную, способом, но с местным устройством ручного управления или без него.

Примечание 1 — Термин «способное приводиться в действие иным, чем вручную, способом» означает, что устройство управляется и удерживается в рабочем положении посредством одного или нескольких внешних источников питания.

Примечание 2 — Для КУУЗ, управляемых с использованием электромагнита, такие электромагниты могут иметь электронное управление (см. 3.1.1).

КУУЗ способны включать, пропускать и отключать токи в условиях нормальной эксплуатации, в том числе в заданных рабочих условиях перегрузки, и включать, пропускать в течение программируемого времени и отключать токи в заданных аномальных условиях, например при коротких замыканиях.

КУУЗ снабжены защитой от перегрузок и коротких замыканий; эти функции объединены и скоординированы так, чтобы обеспечивалась работоспособность при эксплуатации при всех токах, вплоть до номинальной рабочей наибольшей отключающей способности I_{cs} . КУУЗ могут состоять из одного или нескольких устройств, но номинальные параметры определяются всегда для всего узла. Координация может быть либо обеспеченной изготовителем, либо получена при правильном подборе расцепителей согласно инструкциям изготовителя.

Примечание 3 — КУУЗ могут иметь более чем одно положение покоя.

Примечание 4 — В настоящем стандарте термин «изготовитель» означает лицо, компанию или организацию, несущих ответственность за:

- проверку соответствия настоящему стандарту;
- обеспечение информацией об изделии согласно разделу 6 (маркировка, идентификация, характеристики).

Примечание 5 — В настоящем стандарте «непрерывность эксплуатации» означает, что КУУЗ могут эксплуатироваться после возникновения сверхтока в условиях, заданных настоящим стандартом.

3.1.1 катушка электромагнита с электронным управлением (electronically controlled coil for electromagnet): Катушка управляемая цепью с активными электрическими элементами.

3.2 КУУЗ, пригодные для разъединения (КУУЗ suitable for isolation): КУУЗ, которые в разомкнутом положении отвечают требованиям, предъявляемым к функции разъединения (8.1.6).

3.3 КУУЗ для управления и защиты двигателей

3.3.1 КУУЗ прямого действия (direct-on-line КУУЗ): КУУЗ, одноступенчато подающие сетевое напряжение на выводы двигателя.

3.3.2 реверсивные КУУЗ (reversing КУУЗ): КУУЗ для пуска двигателя, предназначенные для изменения направления вращения двигателя путем переключения его питающих соединений без остановки двигателя.

3.3.3 КУУЗ на два направления вращения двигателя (two-direction КУУЗ): КУУЗ для пуска двигателя, предназначенные для изменения направления вращения двигателя путем переключения его питающих соединений только во время остановки двигателя.

3.4 время размыкания (opening time): По пункту 2.5.39 IEC 60947-1 со следующими дополнениями:

- для КУУЗ, размыкаемых реле или расцепителей максимального тока, началом размыкания является момент, когда ток достигает значения, достаточного, чтобы вызвать срабатывание КУУЗ;
- для КУУЗ, управляемых любым вспомогательным источником, началом размыкания является момент начала или прекращения подачи питания от вспомогательного источника на размыкающий расцепитель.

Примечание — Для КУУЗ «время размыкания» обычно именуют «временем расцепления», хотя, строго говоря, время расцепления — это время между начальным моментом размыкания и моментом, когда команда на размыкание становится необратимой.

3.5 реле или расцепитель (для защиты двигателя), чувствительные к пропаданию фазы (phase loss sensitive relay or release (for motor protection)): Многополюсные реле или расцепители для защиты двигателей, срабатывающие в случае пропадания фазы в соответствии с установленными требованиями.

3.6 минимальное реле или расцепитель тока (under-current relay or release): Реле или расцепители, срабатывающие автоматически, когда проходящий через них ток снижается до предварительно установленного значения.

3.7 минимальное реле или расцепитель напряжения (under-voltage relay or release): Реле или расцепители, срабатывающие автоматически, когда напряжение, прикладываемое к ним, снижается до предварительно установленного значения.

3.8 электронное реле или расцепитель перегрузки, чувствительные к опрокидыванию двигателя (stall sensitive electronic overload relay or release): Электронные реле или расцепители перегрузки, которые срабатывают, если значение тока не стало ниже значения, предварительно установленного для заданного периода времени, во время пуска, или если реле получает входной сигнал о том, что вращение двигателя остановлено, по прошествии предварительно установленного времени согласно установленным требованиям.

Примечание — Разъяснение термина «опрокидывание двигателя»: блокировка ротора при его пуске.

3.9 электронное реле или расцепитель перегрузки, чувствительные к заклиниванию двигателя (jam sensitive electronic overload relay or release): Электронное реле или расцепитель перегрузки, срабатывающие в случае перегрузки, а также когда значение тока превышает значение, предварительно установленное для заданного периода времени, во время работы согласно установленным требованиям.

Примечание — Разъяснение термина «заклинивание двигателя»: высокая перегрузка, возникающая после выполнения пуска, приводящая к тому, что ток достигает значения тока блокировки ротора двигателя управляемого реле.

3.10 время блокировки (inhibit time): Период времени, в течении которого функция расцепления реле блокируется (может настраиваться).

3.11 I^2t характеристика УЗКЗ (I^2t characteristic of a SCPD): Информация (обычно в виде кривой), о максимальных значениях I^2t , относящаяся к времени отключения, в виде функции ожидаемого тока (действующее значение симметричной составляющей переменного тока) вплоть до максимального ожидаемого тока, соответствующего номинальной отключающей способности по короткому замыканию и соответствующему напряжению.

4 Классификация

Перечень характеристик, по которым могут классифицироваться КУУЗ, приведен в 5.2.

5 Характеристики

5.1 Перечень характеристик

Характеристики КУУЗ должны определяться следующими терминами:

- тип КУУЗ (5.2);
- номинальные и предельные значения параметров главной цепи (5.3);
- категория применения (5.4);
- цепи управления (5.5);
- вспомогательные цепи (5.6);
- реле и расцепители (5.7).

5.2 Тип КУУЗ

Необходимо указывать следующее:

5.2.1 Число полюсов

5.2.2 Род тока (переменный или постоянный)

5.2.3 Способ срабатывания (по виду привода)

Например:

- электромагнитный, ручной, двигательный.

5.2.4 Способ управления

Например:

- автоматический (посредством другого выключателя либо другого источника автоматического управления);
- неавтоматический (с помощью рукоятки или нажимных кнопок).

5.2.5 Способ возврата в исходное положение после срабатывания от перегрузки

Различают следующие типы:

- с самовозвратом;
- с местным ручным возвратом;
- с дистанционным возвратом.

5.2.6 Способ возврата в исходное положение после срабатывания от короткого замыкания

Различают следующие типы:

- КУУЗ, способные к дистанционному возврату после срабатывания;
- КУУЗ, не способные к дистанционному возврату после срабатывания;
- не требующие замены сменного элемента защиты от короткого замыкания, например нормально оперируемый автоматический выключатель;
- требующие замены сменного элемента защиты от короткого замыкания, например плавкая вставка.

5.3 Номинальные и предельные значения параметров главной цепи

Эти значения следует указывать в соответствии с 5.3.1—5.3.6, но необязательно все перечисленные параметры.

5.3.1 Номинальные напряжения

По 4.3.1 IEC 60947-1 со следующими дополнениями.

В случае КУУЗ для незаземленных систем или систем с заземлением по полному сопротивлению (IT) требуются дополнительные испытания согласно приложению G.

5.3.2 Токи и мощности

КУУЗ характеризуют следующие токи и мощности:

- условный тепловой ток на открытом воздухе I_{th} — по подпункту 4.3.2.1 IEC 60947-1;
- условный тепловой ток в оболочке I_{the} — по подпункту 4.3.2.2 IEC 60947-1;
- номинальные рабочие токи I_b или, если применяются, номинальные рабочие мощности — по подпункту 4.3.2.3 IEC 60947-1.

5.3.3 Номинальная частота

По пункту 4.3.3 IEC 60947-1.

5.3.4 Номинальные режимы эксплуатации

По пункту 4.3.4 IEC 60947-1 и с дополнением по подпункту 4.3.4.3 IEC 60947-1 (повторно-кратковременный периодический или повторно-кратковременный режим), для категорий применения AC-42 и AC-43 цикл срабатывания состоит из пуска, разбега до полной скорости и отключения питания двигателя.

Примечание — Если КУУЗ управляют двигателем в повторно-кратковременном режиме эксплуатации, разница между тепловой постоянной времени реле перегрузки и тепловой постоянной времени двигателя может привести к непригодности теплового реле для защиты от перегрузки. В таком случае рекомендуется вопрос защиты от перегрузки вынести на согласование между изготовителем и потребителем.

5.3.5 Характеристики при нормальной нагрузке и перегрузке**5.3.5.1 Номинальная включающая и отключающая способности**

По 4.3.5.2 и 4.3.5.3 IEC 60947-1 со следующими дополнениями.

Требования к разным категориям эксплуатации (5.4) приведены в 8.2.4.1.

Номинальная включающая и отключающая способности действительны только когда КУУЗ работает в соответствии с требованиями 8.2.1.1 и 8.2.1.2.

5.3.6 Характеристики при коротких замыканиях**5.3.6.1 Номинальная рабочая наибольшая отключающая способность (I_{cs})**

По 4.3.6.3 IEC 60947-1 со следующими дополнениями.

КУУЗ должны быть способны отключить любое значение тока короткого замыкания, включая значение, соответствующее номинальной отключающей способности при возвращающем напряжении промышленной частоты, удовлетворяющем заданным значениям испытательного напряжения, и

- для переменного тока — при любом коэффициенте мощности не менее указанного в таблице 16 IEC 60947-1;

- для постоянного тока — с постоянной времени не более указанной в таблице 16 IEC 60947-1.

Номинальной рабочей наибольшей отключающей способностью КУУЗ является значение рабочей наибольшей отключающей способности, указанное для КУУЗ изготовителем при соответствующем номинальном рабочем напряжении, в условиях, приведенных в 9.4.4.2. Она выражается значением ожидаемого тока отключения. I_{cs} должен быть равен или превышать I_{cr} [см. перечисление а) 8.2.5].

Примечание — Для переменного тока наибольшая включающая способность КУУЗ должна быть не менее его номинальной рабочей наибольшей отключающей способности, умноженной на коэффициент λ по таблице 16 IEC 60947-1.

Для постоянного тока наибольшая включающая способность КУУЗ должна быть не менее его номинальной рабочей наибольшей отключающей способности.

5.4 Категории применения

По подразделу 4.4 IEC 60947-1 со следующими дополнениями.

5.4.1 Стандартные категории применения

Категории применения, указанные в таблице 1, считают стандартными. Любая другая категория подлежит согласованию между изготовителем и потребителем, однако таким соглашением может служить информация, предоставляемая изготовителем в информационных материалах.

Каждая категория применения характеризуется значениями токов (включая ожидаемый условный испытательный ток, см. перечисление а) 8.2.5), напряжений, коэффициентов мощности или постоянных времени и других параметров, содержащихся в таблицах 9—13, и условиями испытаний, указанными в настоящем стандарте.

Для КУУЗ с оговоренными категориями применения отдельно не указывают номинальную включающую и отключающую способности, поскольку эти значения непосредственно зависят от категорий применения, приведенных в таблице 9.

Напряжение для всех категорий применения — это номинальное рабочее напряжение КУУЗ.

Таблица 1 — Категории применения

Категория применения*	Типичная область применения
AC-40	Распределительные цепи со смешанными активными и индуктивными нагрузками, имеющие индуктивную результирующую
AC-41	Неиндуктивные или слабо индуктивные нагрузки, печи сопротивления
AC-42	Асинхронные двигатели с контактными кольцами: пуск, отключение
AC-43	Двигатели с короткозамкнутым ротором: пуск, отключение без предварительной остановки ¹⁾
AC-44	Двигатели с короткозамкнутым ротором: пуск, торможение противовключением, толчковый режим (повторно-кратковременные включения)
AC-45a	Коммутирование разрядных электроламп
AC-45b	Коммутирование ламп накаливания
DC-40	Распределительные цепи со смешанными активными и индуктивными нагрузками, имеющие индуктивную результирующую
DC-41	Неиндуктивные или слабо индуктивные нагрузки, печи сопротивления
DC-43	Двигатель параллельного возбуждения: пуск, торможение противовключением, толчковый режим (повторно-кратковременные включения) Динамическое отключение двигателей постоянного тока
DC-45	Двигатели с последовательным возбуждением: пуск, торможение противовключением, толчковый режим (повторно-кратковременные включения) Динамическое отключение двигателей постоянного тока
DC-46	Коммутирование ламп накаливания
¹⁾ Категория AC-43 может предусматривать случайные повторно-кратковременные включения или торможение противовключением ограниченной длительности, например при наладке оборудования; в эти ограниченные периоды времени число срабатываний не должно превышать пяти в 1 мин или более десяти за 10 мин. * В обозначении категории применения первая цифра означает тип КУУЗ. Вторая цифра означает типичную область применения.	

5.4.2 Присвоение категорий применения по результатам испытаний

а) КУУЗ, которые прошли испытание на одну категорию применения или при любой комбинации параметров (таких, как максимальное рабочее напряжение, ток и т. п.), могут быть присвоены другие категории без дополнительных испытаний, при условии, что испытательные токи, напряжения, коэффициенты мощности или постоянные времени, число циклов срабатывания, время протекания тока и обесточивания и испытательные цепи для устанавливаемых категорий не являются более жесткими, чем те, которым подвергались КУУЗ, а превышение температуры проверялось при токе в продолжительном режиме.

Например, после испытания на категорию применения AC-44 КУУЗ может быть присвоена категория AC-43 при условии, что I_e в AC-43 не более $1,2 I_e$ в AC-44 при одинаковом номинальном рабочем напряжении.

б) Считают, что КУУЗ категории DC-43 или DC-45 способны замыкать и размыкать цепи нагрузки, отличающиеся от испытательных, при условии, что:

- напряжение и ток не превышают указанных значений U_e и I_e ;

- энергия J , накопленная в фактической нагрузке, равна или меньше энергии J_c , накопленной в нагрузке, использовавшейся при испытаниях КУУЗ.

Значения накопленной энергии в испытательной цепи следующие:

Категория применения	Накопленная энергия J_c
DC-43	$0,00525 U_e I_e$
DC-45	$0,03150 U_e I_e$

Значения констант 0,00525 и 0,0315 вычислены по формуле $J_c = 0,5 L I_e^2$, где постоянная времени принята равной $2,5 \cdot 10^{-3}$ с для DC-43 и $15 \cdot 10^{-3}$ с — для DC-45; $U = 1,05 U_e$; $I = 4 I_e$ (см. таблицу 9).

5.4.3 Использование категорий применения только в режиме управления двигателями

Типовыми рабочими условиями являются:

- одно направление вращения с отключением двигателя, работавшего в нормальных условиях эксплуатации (категории применения AC-42, AC-43);

- два направления вращения, с включением другого направления вращения только после отключения КУУЗ и полной остановки двигателя (категории применения AC-42, AC-43);

- одно направление вращения или два указанных в предыдущем перечислении, но с возможностью нечастых повторно-кратковременных включений (в толчковом режиме). В данных рабочих условиях обычно применяют КУУЗ прямого действия (категория применения AC-43);

- одно направление вращения с частыми повторно-кратковременными включениями; обычно применяют КУУЗ прямого действия (категория применения AC-44);

- одно или два направления вращения, но с возможностью нечастых торможений противовключением для остановки двигателя, сочетающихся, если это предусматривается, с торможением с применением сопротивления в цепи ротора. В данном случае КУУЗ могут использоваться в цепи статора (категория применения AC-42);

- два направления вращения, но с возможностью переключения питающих соединений двигателя, вращающегося в первом направлении (торможение противовключением), для включения вращения его во второе направление с отключением двигателя, работающего в нормальных условиях эксплуатации. Реверсивные КУУЗ прямого действия обычно используют в этих условиях эксплуатации (категория применения AC-44).

В отсутствие других указаний КУУЗ, используемые в качестве пускателей, проектируют на основе пусковых характеристик двигателей, совместимых с включающей способностью по таблице 9. Если пусковой ток двигателя превышает эти значения, следует использовать КУУЗ, имеющее соответственно более высокий номинальный рабочий ток.

5.5 Цепи управления

По подразделу 4.5 IEC 60947-1; кроме того для электронно-управляемого электромагнита, применяется пункт 4.5.1 IEC 60947-1 со следующими дополнениями.

Электронная часть может быть встроенной частью или отдельной частью, представляющей собой встроенную функцию устройства. В обоих случаях устройство должно быть испытано с этой электронной частью, закрепленной и установленной для нормальной эксплуатации.

Характеристиками электронных цепей управления являются:

- род тока;
- потребляемая мощность;
- номинальная частота (или постоянный ток);
- номинальное напряжение цепи управления U_c (род тока: переменный ток/постоянный ток);
- номинальное напряжение цепи питания U_s (род тока: переменный ток/постоянный ток);
- тип внешних устройств цепи управления (контакты, датчики, оптопары, электронные активные компоненты и т. д.).

В приложении Е приведены примеры и изображения различных конфигураций цепи.

Примечание — Существует различие между напряжением цепи управления U_c , которое является управляющим входным сигналом, и напряжением источника питания цепи управления U_s , которое представляет собой напряжение, примененное для активирования выводов питания оборудования цепи управления, и может отличаться от U_c ввиду наличия встроенных трансформаторов, выпрямителей, резисторов, электронных схем и т. д.

5.6 Вспомогательные цепи

По подразделу 4.6 IEC 60947-1.

5.7 Реле и расцепители

По подразделу 4.7 IEC 60947-1 со следующими дополнениями.

5.7.1 Типы реле и расцепителей

5.7.1.1 Независимый расцепитель (пункт 2.4.33 IEC 60947-1).

5.7.1.2 Минимальные реле или минимальные расцепители напряжения и тока (размыкающие) (пункт 2.4.34 IEC 60947-1).

5.7.1.3 Реле или расцепители максимального тока

5.7.1.3.1 Реле или расцепитель перегрузки:

a) реле или расцепитель перегрузки мгновенного действия (например, чувствительный к заклиниванию, см. 3.9);

b) максимальное реле или расцепитель тока с независимой выдержкой времени (пункт 2.4.26 IEC 60947-1);

c) максимальное реле или расцепитель тока с обратозависимой выдержкой времени (пункт 2.4.27 IEC 60947-1), которая:

i) практически не зависит от предшествующей нагрузки;

ii) зависит от предшествующей нагрузки;

iii) зависит от предшествующей нагрузки, а также чувствительна к пропаданию фазы (см. 3.5).

d) реле или расцепители, чувствительные к опрокидыванию двигателя (см. 3.8).

5.7.1.3.2 Реле и расцепитель короткого замыкания:

a) мгновенного действия (пункт 2.4.24 IEC 60947-1);

b) с независимой выдержкой времени (пункт 2.4.26 IEC 60947-1).

Примечание — КУУЗ могут иметь комбинацию реле и расцепителей по 5.7.1.3.1 и 5.7.1.3.2.

5.7.1.4 Прочие реле и расцепители (например, реле, чувствительное к пропаданию фазы, реле управления, связанное с устройствами тепловой защиты пускателя, реле дифференциального тока).

Примечание — По 5.7.1.4 требуется соглашение между изготовителем и потребителем относительно конкретного применения.

5.7.2 Значения параметров

Независимый расцепитель, минимальное реле или расцепитель напряжения (тока), максимальное реле или расцепитель напряжения (максимального тока, непрерывного действия), реле или расцепитель асимметрии тока или напряжения и размыкающие реле или расцепитель опрокидывания фазы:

- номинальное напряжение (ток);
- номинальная частота;
- рабочее напряжение (ток);
- время размыкания (если применимо);
- время блокировки (если применимо).

Реле или расцепитель максимального тока:

- обозначение и токовая уставка (или диапазон уставок) (см. 5.7.3);

- номинальная частота при необходимости (например, для реле перегрузки с питанием от трансформатора тока);
- времятоковые характеристики (или диапазон характеристик), при необходимости;
- класс расцепления, если применимо, в соответствии с классификацией по таблице 3 или значение максимального времени расцепления в секундах в соответствии с условиями, установленными в 8.2.1.5.1 (таблица 2, графа D), когда это время превышает 40 с;
- тип реле или расцепителя: тепловое, магнитное, электронное или электронное без тепловой памяти;
- способ возврата: ручной или автоматический.

Реле или расцепитель с чувствительностью к дифференциальному току:

- номинальный ток;
- рабочий ток;
- время размыкания или времятоковая характеристика в соответствии с таблицей H.1;
- время блокировки (если применимо);
- обозначение типа (см. приложение H).

5.7.3 Обозначение и токовые уставки реле или расцепителей перегрузки

Реле или расцепители перегрузки обозначают токовой уставкой (или верхним и нижним пределами диапазона токовой уставки, если регулируется) и классом расцепления, если применимо. Токовую уставку (или диапазон токовых уставок) следует маркировать на реле или расцепителе.

5.7.4 Времятоковые характеристики реле или расцепителей сверхтока

Реле или расцепитель с выдержкой времени:

- Независимая выдержка времени: выдержка времени реле или расцепителей, которая не зависит от величины сверхтока. Уставка времени расцепления должна обозначаться как значение в секундах времени размыкания КУУЗ, если уставка времени нерегулируемая, или как минимальное и максимальное значения времени размыкания, если уставка регулируемая.

- Обратная зависимость выдержки времени: времятоковые характеристики должны указываться изготовителем в виде кривых. По ним должно быть видно, как собственное время отключения, начиная с холодного состояния, изменяется в зависимости от тока в диапазоне срабатывания реле или расцепителя. Изготовитель должен указать общие допускаемые отклонения по этим кривым. Эти кривые должны быть указаны для минимального и максимального значений токовой уставки, и если уставка времени для данной токовой уставки регулируется, рекомендуется, чтобы кривые указывались для каждого минимального и максимального значения уставки времени.

Примечание — Примечание 4.8 IEC 60947-1.

5.7.5 Влияние температуры окружающего воздуха

Если не указано иное, значение тока срабатывания реле или расцепителя максимального тока, кроме теплового типа, не должно зависеть от температуры окружающего воздуха от минус 5 °С до плюс 40 °С.

Реле и расцепители теплового типа:

- Времятоковые характеристики должны соответствовать определенному значению температуры окружающего воздуха и быть заданы с исходного холодного состояния.

- Это значение температуры окружающего воздуха должно быть четко указано на времятоковых кривых; предпочтительные его значения — 20 °С или 40 °С.

- Реле или расцепители перегрузки должны быть работоспособны при температуре окружающего воздуха от минус 5 °С до плюс 40 °С, и изготовитель должен указать влияние изменения температуры окружающего воздуха на характеристики реле или расцепителей перегрузки.

6 Информация об изделии

6.1 Характер информации

Изготовителем должна быть предоставлена следующая информация.

6.1.1 Идентификация

- a) Наименование или товарный знак изготовителя.
- b) Обозначение типа или серийный номер.
- c) Обозначение настоящего стандарта, если изготовитель заявляет о соответствии ему изделия.


6.1.2 Характеристики

- d) Номинальные рабочие напряжения (U_e) (см. 5.3.1 и, если применимо, приложение G).
- e) Категория применения и номинальные рабочие токи (или, где применимо, номинальные мощности) при номинальных рабочих напряжениях.
- f) Значение номинальной частоты (например, 50, 50/60 Гц) и/или указание рода тока: «постоянный ток» (или обозначение —).
- g) Номинальный режим с указанием класса повторно-кратковременного режима (при необходимости).
- h) Номинальная наибольшая отключающая способность (I_{cs}) (см. 5.3.6.1).
- i) Номинальное импульсное выдерживаемое напряжение (U_{imp}).
- j) Указание разомкнутого и замкнутого положений контактов (см. 8.1.4 и 8.1.5).
- k) Степень загрязнения (см. 7.1.3.2).
- l) Номинальное напряжение цепи управления (U_c), род тока и номинальная частота (если ток переменный).
- m) Свободно.
- n) Код IP для КУУЗ в оболочке.
- o) Если необходимо, род тока, номинальная частота и номинальное входное напряжение источника питания цепи управления (U_g).
- p) Номинальные параметры вспомогательных цепей.
- г) Токовая уставка и идентификация времятоковой характеристики реле или расцепителей сверхтока, определенная в соответствии с 5.7, если электронное реле перегрузки не содержит тепловой памяти.
- s) Другие характеристики реле или расцепитель максимального тока согласно 5.7.
- t) Номинальный ток для КУУЗ со сменным элементом защиты от короткого замыкания (см. 5.2), тип и характеристики согласно соответствующему стандарту.
- u) Пригодность для разъединения, где необходимо (5.2 ИЕС 60947-1).
- v) Условия окружающей среды 1 или 2 (см. 7.3.1 ИЕС 60947-1).
- w) Особые требования, если имеются, например к экранированным или скрученным проводникам.

Примечание — Незранированные или нескрученные проводники относят к области нормальных условий установки.

6.2 Маркировка

По подразделу 5.2 ИЕС 60947-1 со следующими дополнениями, относящимися к 6.1.1 и 6.1.2:

- сведения a), b) и соответствующие рабочие характеристики d), e) и f);
- сведения a), b) следует маркировать на КУУЗ и предпочтительно на фирменной табличке, если имеется;
- сведения c) и n) должны предпочтительно маркировать на КУУЗ;
- сведения h), t) и соответствующие рабочие характеристики d), e) и f) должны маркироваться на КУУЗ;
- сведения г) должны маркироваться на реле или расцепителе,
- сведения u) должны маркироваться на КУУЗ, общий символ: 
- любые другие сведения должны маркироваться на КУУЗ или содержаться в информационных и каталожных материалах изготовителя;
- зажимы должны четко маркироваться и обеспечивать идентификацию зажимов питания и нагрузки (см. 8.1.7.4).

Если изготовитель заявляет электронное реле перегрузки без тепловой памяти, то это должно быть маркировано на устройстве.

6.3 Инструкции по монтажу, эксплуатации и обслуживанию

По подразделу 5.3 ИЕС 60947-1 со следующими дополнениями:

Изготовитель КУУЗ, которое содержит реле перегрузки с автоматическим возвратом, которое можно подключить для обеспечения автоматического повторного пуска, должен предоставить вместе с КУУЗ необходимую информацию с предупреждением потребителя о возможности автоматического повторного пуска.

7 Нормальные условия эксплуатации, монтажа и транспортирования

По разделу 6 IEC 60947-1 со следующим дополнением.

7.1.3.2 Степени загрязнения

Если изготовителем не указано иное, КУУЗ предназначены для эксплуатации в условиях окружающей среды со степенью загрязнения 3 согласно подпункту 6.1.3.2 IEC 60947-1. Однако в зависимости от микросреды КУУЗ могут эксплуатироваться при других степенях загрязнения.

8 Требования к конструкции и работоспособности

8.1 Требования к конструкции

8.1.1 Материалы

По пункту 7.1.1 IEC 60947-1 со следующим дополнением.

Изготовитель должен указать, какой метод испытания должен использоваться.

Если используются испытания оборудования или части оборудования, то части изоляционных материалов, необходимые для удержания токоведущих частей в требуемом положении, должны соответствовать требованиям испытаний раскаленной проволокой, приведенным в подпункте 8.2.1.1.1 IEC 60947-1, при испытательной температуре 960 °C

Части изоляционных материалов, кроме частей, указанных в предыдущем абзаце, должны соответствовать требованиям испытания раскаленной проволокой, приведенном в подпункте 8.2.1.1.1 IEC 60947-1 при температуре испытания 650 °C.

Если применяют испытания материалов, то они должны проводиться согласно испытаниям на определение категории горючести: испытание раскаленной проволокой и, где применимо, испытание горением дуги, согласно подпункту 8.2.1.1.2 IEC 60947-1. Используемый материал должен соответствовать значениям, указанным в таблице M.1 IEC 60947-1, согласно выбранной изготовителем категории горючести (см. IEC 60695-11-10).

При выполнении испытаний материалов они должны проводиться в соответствии с испытаниями на определение категории горючести: испытание раскаленной проволокой и, где применимо, испытание горением дуги, приведенные в подпункте 8.2.1.1.2 IEC 60947-1. Используемый материал должен соответствовать значениям, приведенным в таблице M.1 IEC 60947-1, в соответствии с выбранной изготовителем категорией горючести (см. IEC 60695-11-10).

8.1.2 Токоведущие части и их соединения

По пункту 7.1.2 IEC 60947-1.

8.1.3 Воздушные зазоры и расстояния утечки

По пункту 7.1.3 IEC 60947-1.

8.1.4 Орган управления

По пункту 7.1.4 IEC 60947-1.

8.1.5 Указание положения контактов

По пункту 7.1.5 IEC 60947-1.

8.1.6 Дополнительные требования к безопасности КУУЗ, выполняющих функцию разъединения

По пункту 7.1.6 IEC 60947-1 со следующим дополнением.

КУУЗ, пригодные для разъединения, должны снабжаться устройством блокировки в положении разъединения.

8.1.7 Выводы

По пункту 7.1.7 IEC 60947-1 со следующим дополнением.

8.1.7.4 Идентификация и маркировка выводов

По 7.1.7.4 IEC 60947-1 с дополнительными требованиями, содержащимися в приложении С, со следующим дополнением.

Выводы питания и нагрузки КУУЗ для категорий применения AC-40 и DC-40 с расцепителями, несъемными или зафиксированными от смещения, могут не идентифицироваться, в этом случае цепи управления не должны иметь внутренних соединений с главной цепью.

8.1.8 Дополнительные требования к КУУЗ, снабженным нейтральным полюсом

По пункту 7.1.8 IEC 60947-1.

8.1.9 Обеспечение защитным заземлением

По подпункту 7.1.9.1 IEC 60947-1.

8.1.10 Оболочки КУУЗ

По пункту 7.1.10 ИЕС 60947-1 со следующим дополнением.

Для КУУЗ в оболочках, снабженных наружным ручным органом управления, необходима такая блокировка дверцы или крышки, чтобы ее невозможно было открыть, если контакты КУУЗ не разомкнуты. Однако может быть предусмотрено приспособление для открывания дверцы или крышки, когда КУУЗ находятся во включенном положении, с помощью какого-либо инструмента.

8.2 Требования к работоспособности**8.2.1 Условия срабатывания****8.2.1.1 Общие положения**

По подпункту 7.2.1.1 ИЕС 60947-1 со следующими дополнениями.

КУУЗ должны иметь конструкцию с механизмом свободного расцепления (пункт 2.4.23 ИЕС 60947-1).

КУУЗ не должны срабатывать при толчках, вызванных испытанием на срабатывание по 9.3.3.1, после протекания номинального тока полной нагрузки при контрольной температуре окружающего воздуха и достижении теплового равновесия при минимальной и максимальной уставках реле перегрузки, если оно регулируемое.

Взвод реле и расцепителей не должен быть причиной операции замыкания КУУЗ в отсутствие команды на замыкание.

8.2.1.2 Пределы срабатывания КУУЗ с двигателем приводом**8.2.1.2.1 КУУЗ, управляемое электромагнитом**

КУУЗ, управляемые электромагнитом, должны нормально замыкаться при любом значении в диапазоне от 85 % до 110 % номинального напряжения питания цепи управления U_s . Если указан диапазон, то 85 % должно относиться к наименьшему значению, а 110 % к наибольшему значению.

Пределы, в диапазоне которых происходит отпадание и полное размыкание КУУЗ, составляют от 75 % до 20 % для переменного тока и от 75 % до 10 % для постоянного тока от номинального напряжения питания цепи управления U_s . Когда указан диапазон, то в зависимости от ситуации 20 % или 10 % должны относиться к наибольшему значению, а 75 % к наименьшему.

Пределы замыкания применяются, после того как температура катушек стабилизировалась, что свидетельствует о неопределенном применении 100 % U_s при температуре окружающего воздуха, равной температуре окружающего воздуха, указанной изготовителем, но не менее плюс 40 °С.

Пределы отпадания применяются с сопротивлением катушки цепи при минус 5 °С. Это можно проверить расчетом, в котором используются значения, полученные при нормальной температуре окружающей среды.

Пределы относятся к постоянному и переменному току с указанной частотой.

8.2.1.2.2 КУУЗ с электронно-управляемым электромагнитом

По 8.2.1.2.1 со следующим изменением.

Заменить второй абзац следующим:

Пределы, в диапазоне которых происходит отпадание и полное размыкание КУУЗ с электронно-управляемым электромагнитом, следующие:

- для постоянного тока: 75 % — 10 % номинального напряжения источника питания цепи управления U_s ;

- для переменного тока: 75 % — 20 % номинального напряжения источника питания цепи управления U_s ;

- для переменного тока: 75 % — 10 % номинального напряжения источника питания цепи управления U_s при указании изготовителем;

- для переменного тока, если указан диапазон в пределах от 75 % до 10 % номинального напряжения питания цепи управления U_s , то КУУЗ должны дополнительно пройти испытания на емкостное отпадание по 8.2.1.2.4.

Если указан диапазон, то в зависимости от ситуации 20 % или 10 %, относятся к наибольшему значению диапазона, а 75 % к наименьшему значению диапазона.

8.2.1.2.3 КУУЗ электропневматические

Замыкание электропневматических или пневматических КУУЗ должно нормально выполняться при давлении воздуха в диапазоне от 85 % до 110 % номинального давления, а размыкание — от 75 % до 10 % номинального давления.

8.2.1.2.4 Испытание на емкостное отпадание

Конденсатор С последовательно подключают в цепь питания U_s , при этом общая длина соединительных проводов должна быть не более 3 м. Конденсатор накоротко замыкают выключателем с пренебрежимо малым сопротивлением. Напряжение питания при этом устанавливают равным 110 % от U_s .

Проверяют, чтобы происходило отпадание КУУЗ, когда выключатель устанавливается в разомкнутое положение.

Значение емкости конденсатора, нФ определяется следующим образом:

$$C = 30 + 200000 / (f U_{s \max}),$$

например, для катушки с номинальными параметрами 12...24 В — 50 Гц емкость конденсатора равна 196 нФ (расчет проводят с $U_{s \max}$, см. примечание 1).

Примечание 1 — Испытательное напряжение — максимальное значение указанного диапазона значений номинального напряжения питания U_s .

Примечание 2 — Значение емкости конденсатора рассчитывают так, чтобы смоделировать кабель длиной 100 м и сечением 1,5 мм², подключенный к бесконтактному выходу с током утечки, равным 1,3 мА.

Примечание 3 — Время отпадания должно указываться для конкретных сфер применения, например для аварийного отключения.

8.2.1.3 Пределы срабатывания минимальных реле и расцепителей напряжения

По 7.2.1.3 IEC 60947-1.

8.2.1.4 Пределы срабатывания независимых расцепителей

По 7.2.1.4 IEC 60947-1.

8.2.1.5 Пределы срабатывания реле или расцепителей сверхтока

8.2.1.5.1 Размыкание в условиях перегрузки

8.2.1.5.1.1 Общие требования к расцеплению максимальное реле или расцепитель тока с обратной зависимой выдержкой времени (тип с) по 5.7.1.3.1)

l) Категории применения AC-42, AC-43, AC-44, DC-43, DC-45.

Примечание 1 — Тепловая защита двигателей при наличии гармонических составляющих в напряжении питания находится в стадии рассмотрения.

При токе на всех полюсах

Реле и расцепители классифицируют согласно категориям применения по таблице 3 и должны соответствовать требованиям таблиц 2 и 3 при испытаниях:

- у КУУЗ, нормально смонтированных в оболочке, при протекании тока, в А раз превышающего уставку, расцепление не должно произойти ранее чем через 2 ч, начиная с холодного состояния при контрольной температуре окружающего воздуха согласно таблице 2. Если же выводы реле перегрузки достигают нагретого состояния при испытательном токе менее чем за 2 ч, длительность испытания может соответствовать времени, необходимому для достижения этого состояния;

- при токе, превышаемом В-кратную от уставки, расцепление должно происходить ранее чем через 2 ч;

- реле или расцепители перегрузки классов 2, 3, 5 и 10А при протекании тока, в С раз превышающего уставку, должны расцепляться ранее чем через 2 мин, начиная с нагретого состояния, достигнутого при протекании тока, равного току уставки, в соответствии с пунктом 9.3.3 IEC 60034-1.

Примечание 2 — В пункте 9.3.3 IEC 60034-1 установлено: «Трехфазные двигатели переменного тока, имеющие номинальные мощности, не превышающие 315 кВт, и номинальные напряжения, не превышающие 1 кВ, должны выдерживать ток, равный 1,5-кратному номинальному току в течение не менее чем 2 мин»;

- реле или расцепители перегрузки классов 10, 20, 30 и 40 при протекании тока, в С раз превышающего уставку, должны расцепляться соответственно менее чем через 4, 8, 12 или 14 мин, начиная с нагретого состояния, достигнутого при протекании тока, равного току уставки;

- при протекании тока, в D раз превышающего уставку, время расцепления T_p должно находиться в пределах, указанных в таблице 3 для соответствующего класса расцепления, начиная с холодного состояния;

- для реле или расцепителей перегрузки с диапазоном уставок по току эти пределы срабатывания должны быть действительны, когда реле или расцепитель проводит токи, соответствующие максимальной и минимальной уставкам;

- для некомпенсированных реле или расцепителей перегрузки зависимость кратность тока/температура окружающего воздуха не должна превышать 1,2 %/K.

Примечание 3 — 1,2 %/K — характеристика ухудшения теплоотдачи проводников с поливинилхлоридной изоляцией.

Реле или расцепители перегрузки считают скомпенсированными, если они соответствуют требованиям таблицы 2 при 20 °C и не выходят за пределы, указанные на рисунке 1, при других температурах.

Таблица 2 — Пределы срабатывания реле или расцепителей перегрузки с обратозависимой выдержкой времени при подаче тока на все полюса

Категория применения	Тип реле или расцепителя	Кратность тока уставки				Температура окружающего воздуха, °C
		A	B	C	D	
AC-42 AC-43 AC-44	Теплового типа некомпенсированное относительно изменений температуры окружающего воздуха	1,00	1,2	1,5	7,2	Минус 5 Плюс 20 Плюс 40
DC-43 DC-45	Теплового типа скомпенсированное относительно изменений температуры окружающего воздуха	1,05	1,3	1,5	—	Минус 5
		1,05	1,2	1,5	7,2	20
		1,0	1,2	1,5	—	40
	Электронное	1,05	1,2	1,5	7,2	Минус 5 Плюс 20 Плюс 40
AC-40 AC-41 AC-45a AC-45b DC-40 DC-41 DC-46	Все	1,05	1,3	—		30

Таблица 3 — Классы расцепления реле или расцепителей перегрузки с обратозависимой выдержкой времени для категорий применения AC-42, AC-43, AC-44, DC-43, DC-45

Класс расцепления	Время расцепления T_p в условиях, соответствующих 8.2.1.5.1.1 (таблица 2, графа D) ^{a)} , с	Время расцепления T_p в условиях, соответствующих 8.2.1.5.1.1 (таблица 2, графа D) для жестких допусков (пределы допуска E) ^{a)} , с
2	—	$T_p \leq 2$
3	—	$2 < T_p \leq 3$
5	$0,5 < T_p \leq 5$	$3 < T_p \leq 5$
10A	$2 < T_p \leq 10$	—
10	$4 < T_p \leq 10$	$5 < T_p \leq 10$
20	$6 < T_p \leq 20$	$10 < T_p \leq 20$
30	$9 < T_p \leq 30$	$20 < T_p \leq 30$
40	—	$30 < T_p \leq 40$

^{a)} Изготовитель должен добавить букву E к классу расцепления для информирования о соответствии пределам допуска E.

Нагрузка током двух полюсов

Согласно таблице 4 при нагрузке током трех полюсов реле или расцепителя при А-кратной уставке тока расцепление не должно происходить ранее чем через 2 ч, начиная с холодного состояния, при температуре окружающего воздуха по таблице 4.

Таблица 4 — Пределы срабатывания трехполюсных реле или расцепителей перегрузки с обратнoзависимой выдержкой времени при нагрузке током двух полюсов

Вид реле или расцепителя перегрузки	Кратность тока уставки		Контрольная температура окружающего воздуха, °С
	А	В	
Тепловое, скомпенсированное относительно колебаний температуры окружающего воздуха. Нечувствительное к пропаданию фазы	Три полюса: 1,0	Два полюса: 1,32 Один полюс: 0	20
Тепловое, некомпенсированное относительно изменений температуры окружающего воздуха. Нечувствительное к пропаданию фазы	Три полюса: 1,0	Два полюса: 1,25 Один полюс: 0	40
Тепловое, скомпенсированное относительно изменений температуры окружающего воздуха. Чувствительное к пропаданию фазы	Два полюса: 1,0 Один полюс: 0,9	Два полюса: 1,15 Один полюс: 0	20

Кроме того, когда значение тока, протекающего через два полюса (у реле, чувствительных к пропаданию фазы, — полюса, проводящие больший ток), последовательно возрастает до В-кратной токовой уставки, а третий полюс обесточен, расцепление должно происходить ранее чем через 2 ч.

Указанные значения действительны для всех комбинаций полюсов.

Для реле или расцепителей с регулируемой токовой уставкой должны быть действительны характеристики срабатывания, когда реле или расцепитель проводит токи, соответствующие максимальной уставке, и когда реле проводит токи, соответствующие минимальной уставке.

ii) Категория применения AC-40, AC-41, AC-45a, AC-45b; DC-40, DC-41, DC-46

Условные значения срабатывания реле или расцепителей перегрузки с обратнoзависимой выдержкой времени приведены в таблице 2.

При контрольной температуре $(30 \pm 2) ^\circ\text{C}$ и 1,05-кратной токовой уставке, т. е. с условным током нерасцепления (см. пункт 2.5.30 IEC 60947-1) при подаче тока во все полюса размыкающих расцепителей, расцепление не должно произойти в течение условного времени 2 ч (1 ч, если $I_e < 63 \text{ A}$), начиная с холодного состояния, т. е. с КУУЗ при контрольной температуре.

Когда по окончании условного времени значение тока мгновенно возрастает до 1,30-кратной токовой уставки, т. е. с условным током расцепления (см. пункт 2.5.31 IEC 60947-1), расцепление должно происходить в течение вышеуказанного условного времени.

Примечание 4 — Контрольная температура — это температура окружающего воздуха, к которой относится времятоковая характеристика КУУЗ.

Если реле или расцепитель, по информации изготовителя, в основном не зависит от температуры окружающего воздуха, значения тока по таблице 2 следует применять в пределах диапазона температур, указанного изготовителем, с допуском 0,3 % на каждый градус. Ширина диапазона должна быть в пределах $\pm 10 \text{ K}$ от контрольной температуры.

8.2.1.5.1.2 Проверка испытанием тепловой памяти категорий применения AC-42, AC-43, AC-44, DC-43, DC-45

Кроме случаев, указанных изготовителем, что устройство не содержит тепловой памяти, электронные реле перегрузки должны отвечать следующим требованиям (см. рисунок 26):

- должны пропускать ток, равный I_e , до тех пор, пока устройство не достигнет теплового равновесия;
- прерывать ток на время, равное $2T_p$ (см. таблицу 3) с относительным допуском $\pm 10 \%$ (где T_p — это время, измеренное при токе D по таблице 2),

- должны пропускать ток, равный $7.2I_{e}$;

- реле должно расцеплять в течении 50 % времени T_p .

8.2.1.5.1.3 Размыкание в условиях перегрузки реле или расцепителей перегрузки мгновенного действия и с независимой выдержкой времени [типы а) и б) по 5.7.1.3.1]

Для всех значений уставки тока КУУЗ должны расцеплять с точностью ± 10 % установленного значения тока расцепления, соответствующего уставке тока.

8.2.1.5.2 Отключение в условиях короткого замыкания

Реле или расцепители короткого замыкания мгновенного действия и с независимой выдержкой времени [перечисления а) и б) 5.7.1.3.2].

При любых значениях токовой уставки КУУЗ должны расцепляться с точностью ± 20 % от установленного значения тока расцепления, соответствующего токовой уставке.

8.2.1.5.3 Пределы срабатывания минимальных реле или расцепителей тока для автоматического переключения

Реле или расцепитель минимального тока должны срабатывать для обеспечения размыкания КУУЗ в пределах 90 % — 110 % установленного времени, когда ток становится ниже 0.9 уставки минимального тока на всех полюсах.

8.2.1.5.4 Пределы срабатывания реле или расцепителей при опрокидывании двигателя

Реле или расцепитель опрокидывания двигателя должны срабатывать, чтобы разомкнуть КУУЗ в пределах 80 % — 120 % установленного времени (время блокировки опрокидывания двигателя) или в пределах точности, установленной изготовителем, в следующих случаях:

а) реле тока: ток на 20 % выше, чем установленное значение тока опрокидывания двигателя.

Пример – Установленный ток реле опрокидывания двигателя: 100 А; установленное время: 6 с; точность: ± 10 %, реле должно сработать в течение 5,4—6,6 с, когда ток равен или превышает значение $100 \text{ А} \times 1,2 = 120 \text{ А}$.

б) реле, чувствительные к вращению: входной сигнал указывает на отсутствие вращения двигателя.

8.2.1.5.5 Пределы срабатывания реле или расцепителей заклинивания двигателя

Реле или расцепитель заклинивания двигателя должны срабатывать для размыкания КУУЗ в пределах от 80 % до 120 % установленного времени (время блокировки заклинивания двигателя) или в пределах точности, определенной изготовителем, если ток превышает на 1,2 раза установленное значение тока реле заклинивания двигателя во время работы после выполнения пуска.

8.2.2 Превышение температуры

Для испытаний по пункту 7.2.2 IEC 60947-1 применяют новые чистые КУУЗ. В случае проведения испытания при напряжении ниже 100 В контакты таких устройств можно очистить любым безабразивным методом или такие устройства проходят рабочий цикл с нагрузкой или без нее несколько раз до начала испытания.

Примечание — Сопротивление контактов из-за окисления не оказывает влияния на испытание на превышение температуры при испытательном напряжении выше 100 В.

В случае электронно-управляемого электромагнита измерение температуры катушки может быть неосуществимо на практике; в таком случае разрешается применять другие методы, например метод термопар или другие подходящие методы.

8.2.2.1 Выводы

Превышение температуры выводов не должно выходить за пределы, указанные в таблице 5.

Таблица 5 — Пределы превышения температуры выводов

Материал выводов	Превышение температуры ²⁾ , К
Чистая медь	60
Чистая латунь	65
Медь или латунь с оловянным покрытием	65
Медь или латунь с серебряным или никелевым покрытием	70 ¹⁾
Другие материалы	3)

Окончание таблицы 5

- 1) Предел превышения температуры 70 К для присоединяемых кабелей с поливинилхлоридной изоляцией. Использование присоединяемых проводников и кабелей меньшего сечения, чем указано в таблицах 9 и 10 IEC 60947-1, может вызвать повышение температуры выводов и внутренних частей, поэтому такие проводники не следует использовать без рекомендации изготовителя, поскольку повышение температуры может привести к повреждению аппарата.
- 2) Требования к превышению температуры относятся к новым образцам, как в цикле испытаний I по 9.4.1. Значение превышения температуры в цикле испытаний IV (9.4.4) увеличивают на 10 К.
- 3) Пределы превышения температуры определяют в результате эксплуатации или испытаний на износ, но они не должны превышать 65 К.

8.2.2.2 Доступные части

Превышение температуры доступных частей не должно выходить за пределы, указанные в таблице 6.

Таблица 6 — Пределы превышения температуры доступных частей

Части аппарата ¹⁾	Предел превышения температуры ²⁾ , К
Органы ручного управления:	
- металлические	15
- неметаллические	25
Части, предназначенные для прикосновения к ним, но не удерживаемые в руках:	
- металлические	30
- неметаллические	40
Части, не предназначенные для прикосновения к ним в процессе эксплуатации:	
- металлические	40
- неметаллические	50
1) Превышение температуры других частей не указано, однако не должно быть повреждений соседних частей из изоляционного материала.	
2) Значения превышения температуры относятся к новым образцам.	

8.2.2.3 Температура окружающего воздуха

По подпункту 7.2.2.3 IEC 60947-1.

8.2.2.4 Главная цепь

По подпункту 7.2.2.4 IEC 60947-1 со следующим дополнением.

Главная цепь КУУЗ вместе с встроенными максимальными реле или расцепителями тока должна проводить без выхода за пределы, указанные в таблицах 5 и 6, максимальный номинальный рабочий ток, соответствующий категории применения в продолжительном, повторно-кратковременном или кратковременном режимах. Продолжительный режим используют для категорий AC-40 и DC-40.

8.2.2.5 Цепи управления

Цепи управления, в том числе устройства для цепей управления, предназначенные для замыкания и размыкания КУУЗ, должны обеспечивать работу в номинальном режиме по 5.3.4. При этом превышения температуры при испытании по 9.3.3.3.5 не должны превышать значений, указанных в таблицах 5 и 6.

8.2.2.6 Обмотки катушек и электромагнитов

8.2.2.6.1 Обмотки для работы в продолжительном и 8-часовом режимах

При протекании по главной цепи максимального тока обмотки катушек должны выдерживать под непрерывной нагрузкой и при номинальной частоте номинальное входное напряжение цепи управления без выхода превышения температуры за пределы, указанные в таблице 7.

Примечание — В зависимости от технологии, например для некоторых видов электронно-управляемых электромагнитов, питающее напряжение цепи управления нельзя применять непосредственно на обмотку катушек при их подключении как в нормальных условиях эксплуатации.

8.2.2.6.2 Обмотки для работы в повторно-кратковременном режиме

При отсутствии тока в главной цепи обмотки катушек должны выдерживать при номинальной частоте номинальное входное напряжение цепи управления (или максимальное номинальное напряжение цепи управления для диапазона), приложенное согласно таблице 8 в зависимости от класса повторно-кратковременного режима без выхода превышения температуры за пределы, указанные в таблице 7.

Примечание — В зависимости от технологии, например для некоторых видов электронно-управляемых электромагнитов, напряжение питания цепи управления нельзя подключать непосредственно к обмотке катушки при их подключении как в нормальных условиях эксплуатации.

Таблица 7 — Пределы превышения температуры изолированных катушек в воздухе

Класс изоляционного материала (по IEC 60085)	Предел превышения температуры (измеренной методом сопротивления), К
A	85
E	100
B	110
F	135
H	160

Таблица 8 — Данные по циклам испытаний в повторно-кратковременном режиме

Класс повторно-кратковременного режима КУУЗ	Продолжительность рабочего цикла замыкание -- размыкание, с	Время включения катушки управления под напряжение
1	3600	Должно соответствовать коэффициенту нагрузки, указанному изготовителем
3	1200	
12	300	
30	120	
120	30	
300	12	
1200	3	

8.2.2.6.3 Специальные обмотки (для работы в кратковременном режиме или при периодическом включении)

Специальные обмотки следует испытывать в рабочих условиях, соответствующих самому жесткому режиму из тех, для которых они предназначены, а их номинальные характеристики должны быть указаны изготовителем.

8.2.2.7 Вспомогательные цепи

По подпункту 7.2.2.7 IEC 60947-1.

8.2.2.8 Другие части

По подпункту 7.2.2.8 IEC 60947-1.

8.2.3 Электроизоляционные свойства

По пункту 7.2.3 IEC 60947-1.

8.2.4 Требования к работоспособности в условиях отсутствия нагрузки, нормальной нагрузки и перегрузки

Если не указано иное, все испытания проводят путем дистанционного включения и отключения функциональной цепи управления.

8.2.4.1 Включающая и отключающая способности

КУУЗ должны быть способны без повреждения включать и отключать токи в условиях, указанных в таблице 9, в зависимости от требуемой категории применения.

Не допускается превышение времени обесточивания и времени протекания тока, приведенных в таблицах 9 и 10.

Таблица 9 — Номинальные включающая и отключающая способности. Условия включения и отключения в зависимости от категории применения

Категория применения	Условия включения и отключения					
	I_c/I_e	U/U_e	$\cos \varphi$	Время протекания ²⁾ , с	Время обесточивания, с	Число циклов срабатывания
AC-40	6,0	1,05	0,50	0,05	5)	24
AC-41	1,5	1,05	0,80	0,05	5)	50
AC-42	4,0	1,05	0,65	0,05	5)	50
AC-43 ⁷⁾	8,0	1,05	1)	0,05	5)	50
AC-44 ⁷⁾	10,0	1,05	1)	0,05	5)	50
AC-45a	3,0	1,05	0,45	0,05	5)	50
AC-45b	1,5 ³⁾	1,05	3)			
			<i>L/R</i> , мс			
DC-40	2,5	1,05	2,5	0,05	5)	24 ⁴⁾
DC-41	1,5	1,05	1,0	0,05	5)	50 ⁴⁾
DC-43	4,0	1,05	2,5	0,05	5)	50 ⁴⁾
DC-45	4,0	1,05	15,0	0,05	5)	50 ⁴⁾
DC-46	1,5 ³⁾	1,05	3)	0,05	5)	50 ⁴⁾
AC-43	10,0	1,05 ⁶⁾	1)	0,05	10	50
AC-44	12,0	1,05 ⁶⁾	1)	0,05	10	50

I — включаемый ток. Выражают как постоянный ток или действующее значение симметричной составляющей переменного тока, но подразумевают, что на переменном токе пиковое значение асимметричного тока, соответствующее коэффициенту мощности данной цепи, может быть более высоким;

I_c — включаемый и отключаемый ток, выражаемый как постоянный ток или действующее значение симметричной составляющей переменного тока;

I_e — номинальный рабочий ток;

U — напряжение до включения;

U_f — возвращающее напряжение промышленной частоты;

U_e — номинальное рабочее напряжение;

$\cos \varphi$ — коэффициент мощности испытательной цепи;

L/R — постоянная времени испытательной цепи.

1) $\cos \varphi = 0,45$ при $I_e \leq 100$ А; $0,35$ при $I_e > 100$ А.

2) Время может быть менее 0,05 с при условии, что контакты до повторного замыкания успевают занять соответствующее положение.

3) Испытания должны проводиться с нагрузкой в виде ламп накаливания.

4) Половину циклов срабатывания выполняют при одной полярности, другую — при обратной полярности.

5) См. таблицу 10.

6) Для U/U_e принимают допустимое отклонение ± 20 %.

7) Следует проверять также условия включения. Эту проверку можно проводить во время испытаний на включение и отключение, но только по согласованию с изготовителем. В этом случае кратности тока включения должны соответствовать приведенным значениям I_c/I_e , тока отключения — I_c/I_e . 25 циклов срабатывания должны выполняться при напряжении цепи управления, равном 110 % номинального напряжения цепи управления U_e , и 25 циклов срабатывания — при 85 % U_e . Время обесточивания должно определяться по таблице 10.

Таблица 10 — Взаимосвязь между отключаемым током I_c и временем обесточивания при проверке номинальных включающей и отключающей способностей

Отключаемый ток I_c , А	Время обесточивания, с
$I_c \leq 100$	10
$100 < I_c \leq 200$	20
$200 < I_c \leq 300$	30
$300 < I_c \leq 400$	40
$400 < I_c \leq 600$	60
$600 < I_c \leq 800$	80
$800 < I_c \leq 1000$	100
$1000 < I_c \leq 1300$	140
$1300 < I_c \leq 1600$	180
$1600 < I_c$	240

8.2.4.2 Работоспособность

По подпункту 7.2.4.2 IEC 60947-1 со следующими дополнениями.

а) *Условная работоспособность после испытаний на включающую и отключающую способности*

КУУЗ должны быть способны без повреждений включать и отключать токи после испытаний на включающую и отключающую способности в заданных условиях по таблице 11 в соответствии с требуемой категорией применения и указанным числом циклов срабатывания.

Время протекания тока должно быть 0,05 с. Время может быть менее 0,05 с при условии, что контакты до повторного размыкания успевают занять соответствующее положение.

Время обесточивания должно быть не более указанного в таблице 10, за исключением категорий применения AC-45b и DC-46, для которых время обесточивания должно быть 60 с.

б) *Работоспособность до и после испытаний на короткое замыкание при I_{cr} и I_{cs}*

КУУЗ должны без повреждений включать и отключать токи до и после испытаний на короткое замыкание при I_{cr} и I_{cs} [перечисление а) 8.2.5] в условиях, указанных в таблице 12, в соответствии с требуемой категорией применения и числом циклов срабатывания. Первые 25 циклов срабатывания после испытаний на короткое замыкание при I_{cs} должны выполняться с помощью встроенных органов ручного управления, при их наличии, при подаче напряжения на функциональную цепь управления. Встроенные органы ручного управления могут управляться непосредственно или дистанционно (т. е. рукояткой, двигателем, приводом, соленоидным приводом и т. д.).

Для всех, но непременно для вышеупомянутых 25 циклов срабатывания время протекания тока должно быть 0,05 с. Это время может быть менее 0,05 с при условии, что контакты до повторного размыкания успевают занять соответствующее положение, и время обесточивания должно быть не более указанного в таблице 10, кроме категорий применения AC-45b и DC-46, для которых время обесточивания должно быть 60 с.

с) *Условная механическая работоспособность*

В дополнение к выполнению требований перечисления а) к коммутационной работоспособности КУУЗ должны обеспечивать механические циклы срабатываний без нагрузки согласно таблице 11 в условиях испытаний, указанных в 9.4.2.2.

Для КУУЗ, которые имеют минимальные расцепители напряжения и/или независимые расцепители, 10 % общего числа циклов срабатываний должны быть выполнены срабатываниями указанных расцепителей — по 5 % в начале и конце каждого испытания.

Таблица 11 — Условная работоспособность после испытаний на включающую/отключающую способность. Условия включения и отключения, соответствующие категориям применения, и число циклов срабатывания

Категория применения	I_c/I_n	U_r/U_n	$\cos \varphi^{4)}$	Число циклов срабатывания	
				с током	без тока
AC-40	1,0	1,05	0,80	3000	4000
AC-41	1,0	1,05	0,80	6000	4000
AC-42	2,0	1,05	0,65	6000	4000
AC-43	2,0	1,05	1)	6000	4000
AC-44	6,0	1,05	1)	6000	4000
AC-45a	2,0	1,05	0,45	6000	4000
AC-45b	1,0 ²⁾	1,05	2)		
			$L/R, \text{ мс}^{5)}$		
DC-40	1,0	1,05	2,5	3000 ³⁾	4000
DC-41	1,0	1,05	1,0	6000 ³⁾	4000
DC-43	2,5	1,05	2,0	6000 ³⁾	4000
DC-45	2,5	1,05	15,0	6000 ³⁾	4000
DC-46	1,0 ²⁾	1,05	2)	6000 ³⁾	4000

1) — 5) — см. сноски к таблице 12.

Таблица 12 — Работоспособность до и после испытаний на короткое замыкание при I_{cr} и I_{cs} . Условия включения и отключения, соответствующие категориям применения

Категория применения	Значение номинального рабочего тока, А	Включение			Выключение			Число циклов срабатывания до и после испытаний	
		I/I_n	U/U_n	$\cos \varphi^{4)}$	I_c/I_n	U_r/U_n	$\cos \varphi^{4)}$	I_{cr}	I_{cs}
AC-40	Все значения	1,0	1,0	0,80	1,0	1,00	0,80	1500 ³⁾	750 ³⁾
AC-41	Все значения	1,0	1,0	0,95	1,0	1,00	0,95	3000 ³⁾	1500 ³⁾
AC-42	Все значения	2,5	1,0	0,65	2,5	1,00	0,65	3000 ³⁾	1500 ³⁾
AC-43	≤ 17	6,0	1,0	0,65	1,0	0,17	0,65	3000 ³⁾	1500 ³⁾
	> 17	6,0	1,0	0,35	1,0	0,17	0,35	3000 ³⁾	1500 ³⁾
AC-44	≤ 17	6,0	1,0	0,65	6,0	1,00	0,65	3000 ³⁾	1500 ³⁾
	> 17	6,0	1,0	0,36	6,0	1,00	0,35	3000 ³⁾	1500 ³⁾
AC-45a	Все значения	2,0	1,0	0,45	2,0	1,00	0,45	3000 ³⁾	1500 ³⁾
AC-45b	Все значения	1,0 ²⁾	1,0	2)	1 ²⁾	1,00	2)	3000 ³⁾	1500 ³⁾
				$L/R^{6)}$, мс			$L/R^{6)}$, мс		
DC-40	Все значения	1,0	1,0	1,0	1,0	1,00	1,00	1500 ³⁾	750 ³⁾
DC-41	Все значения	1,0	1,0	1,0	1,0	1,00	1,00	3000 ³⁾	1500 ³⁾
DC-43	Все значения	2,5	1,0	2,0	2,5	1,00	2,0	3000 ³⁾	1500 ³⁾
DC-45	Все значения	2,5	1,0	7,5	2,5	1,00	7,5	3000 ³⁾	1500 ³⁾
DC-46	Все значения	1,0	1,0	2)	1,0	1,00	2)	3000 ³⁾	1500 ³⁾

Окончание таблицы 12

<p>I — включаемый ток. В условиях переменного тока выражают как действующее значение симметричной составляющей переменного тока, но подразумевают, что пиковое значение асимметричного тока, соответствующее коэффициенту мощности данной цепи, может быть более высоким;</p> <p>I_c — включаемый или отключаемый ток, выражаемый как постоянный ток или действующее значение симметричной составляющей переменного тока. Исключая AC-45b или DC-4b, ток включения выражается в виде действующего значения постоянного или переменного тока симметричной составляющей переменного тока, но следует понимать что реальное значение является пиковым значением соответствующего значения коэффициента мощности цепи;</p> <p>I_n — номинальный рабочий ток;</p> <p>U_r — возвращающееся напряжение переменного или постоянного тока;</p> <p>U — напряжение до включения;</p> <p>U_n — номинальное рабочее напряжение;</p> <p>$\cos \varphi$ — коэффициент мощности испытательной цепи;</p> <p>L/R — постоянная времени испытательной цепи.</p>
<p>¹⁾ 0,45 при $I_n \leq 100$ А; 0,35 при $I_n > 100$ А.</p> <p>²⁾ Испытания должны проводиться с нагрузкой в виде ламп накаливания.</p> <p>³⁾ Половину циклов срабатывания выполняют при одной полярности, другую — при обратной полярности.</p> <p>⁴⁾ Допуск для $\cos \varphi \pm 0,05$.</p> <p>⁵⁾ Допуск для $L/R \pm 15$ %.</p>

8.2.4.3 Износостойкость

По подпункту 7.2.4.3 IEC 60947-1 ч.1.

8.2.4.3.1 Механическая износостойкость

По подпункту 7.2.4.3.1 IEC 60947-1 со следующими дополнениями.

Механическую износостойкость КУУЗ проверяют при специальном испытании, выполняемом по усмотрению изготовителя.

Рекомендации по проведению данного испытания содержатся в А.2 приложения А.

8.2.4.3.2 Коммутационная износостойкость

По подпункту 7.2.4.3.2 IEC 60947-1 со следующими дополнениями.

Коммутационную износостойкость КУУЗ проверяют при специальном испытании, выполняемом по усмотрению изготовителя.

Рекомендации по проведению данного испытания содержатся в А.3 приложения А.

8.2.5 Способность включать, проводить и отключать токи короткого замыкания

КУУЗ должны выдерживать термические, динамические и электрические нагрузки, обусловленные токами короткого замыкания.

Токи короткого замыкания могут возникать при включении тока, прохождении тока в замкнутом положении аппарата, отключении тока.

а) Способность КУУЗ включать, проводить и отключать токи короткого замыкания определяется следующими номинальными параметрами:

- ожидаемым условным током короткого замыкания I_{ct} и током «г» (I_g);
- номинальной рабочей наибольшей отключающей способностью I_{cs} (см. 5.3.6.1).

б) Дополнительное испытание из трех операций включения и отключения должно проводиться при токе, равном 80 % максимального значения тока расцепления расцепителя мгновенного действия, если значение 80 % превышает значение I_c/I_n , приведенное в таблице 9 (см. 9.4.5).

с) Четырехполюсные КУУЗ должны отвечать требованиям перечислений а), б), с) 9.3.4.1.6 соответственно.

Таблица 13 — Ожидаемый условный испытательный ток I_{cr} и ток «г» (I_g) как функция максимального значения I_e для данной конструкции

Максимальное значение I_e для данной конструкции, А	I_{cr}		Ток «г» (I_g), кА
	I_{cr} /максимальное I_e	минимальное, кА	
$0 < I_e \leq 16$	30	0,2	1
$16 < I_e \leq 32$	30	0,2	3
$32 < I_e \leq 63$	25	1,0	3
$63 < I_e \leq 125$	20	1,6	5
$125 < I_e \leq 250$	20	1,6	10
$250 < I_e \leq 315$	15	5,0	10
$315 < I_e \leq 630$	15	5,0	18

Коэффициент мощности или постоянная времени должны соответствовать таблице 16 IEC 60947-1.

8.3 Электромагнитная совместимость (ЭМС)

8.3.1 Общие положения

По пункту 7.3.1 IEC 60947-1 со следующим дополнением.

Проведения испытаний на устойчивость к воздействию электромагнитных полей промышленной частоты не требуется, поскольку подобные устройства подвержены естественному воздействию таких полей. Устойчивость подтверждают положительными результатами испытаний на работоспособность (см. 9.3.3.5 и 9.3.3.6).

8.3.2 Устойчивость к электромагнитным помехам

По пункту 7.3.2 IEC 60947-1 со следующим дополнением.

Таблица 14 — Критерии соответствия для испытаний на устойчивость к электромагнитным помехам

Область применения	Критерий соответствия		
	А	В	С
Общая работоспособность	Отсутствуют значительные изменения эксплуатационных характеристик. Функционирование по назначению	Временное ухудшение или потеря работоспособности с самовосстановлением	Временное ухудшение или потеря работоспособности, требующие вмешательства оператора или сброса системы
Функционирование силовых цепей и цепей управления	Отсутствие неправильного действия согласно данным, приведенным в сноске ¹⁾	Временное неправильное срабатывание, не способное вызвать расцепление согласно сноске ²⁾ ; ненамеренное размыкание или замыкание контактов не допускается. Самовосстановление работоспособности	Расцепление реле перегрузки; случайные размыкания или замыкания контактов

Окончание таблицы 14

Область применения	Критерий соответствия		
	А	В	С
Работа дисплеев, панелей управления и функционирование вспомогательных цепей	Никаких изменений в информации на дисплее. Только слабые изменения яркости для светоизлучающих диодов или незначительные смещения символов	Временные видимые изменения или потери информации. Нежелательное свечение светоизлучающих диодов. Отсутствие неправильного срабатывания вспомогательных контактов	Отключение. Длительное отключение дисплеев или ошибочная информация. Недопустимый режим работы. Неправильное срабатывание вспомогательных контактов. Отсутствует самовосстановление работоспособности
Функции обработки и передачи информации	Передача и обмен данными без помех с внешними устройствами	Временные помехи при передаче данных с отчетом об ошибке от внутренних и внешних устройств	Ошибочная обработка информации. Потери данных и/или информации. Ошибки при передаче информации. Отсутствует самовосстановление работоспособности.
<p>¹⁾ Критерий соответствия А основан на результатах следующей методики испытания: во время испытания, КУУЗ при нагрузке 0,9 токовой уставки не должно выполнять расцепление, а при нагрузке с токовой уставкой 2,0 КУУЗ выполняет расцепление при минимальном значении 0,9 раза и максимальном значении 1,1 раза время-токовой характеристики изготовителя, а функции мониторинга, если таковые имеются, должны верно отображать состояние КУУЗ.</p> <p>²⁾ Критерий соответствия В основан на результатах следующей методики испытания: во время испытания КУУЗ при нагрузке токовой уставки не должно выполнять расцепление. После испытания КУУЗ должен отвечать время-токовой характеристике изготовителя при нагрузке с токовой уставкой 2,0, а функции мониторинга, если таковые имеются, должны верно отображать состояние КУУЗ.</p>			

Испытательные значения и методика приведены в 9.3.5.2.

8.3.3 Излучение электромагнитных помех

8.3.3.1 Оборудование, не содержащее электронные цепи

По подпункту 7.3.3.1 ИЕС 60947-1.

8.3.3.2 Оборудование, содержащее электронные цепи

По подпункту 7.3.3.2 ИЕС 60947-1.

Испытательные значения и методика приведены в 9.3.5.3.

9 Испытания

9.1 Виды испытаний

9.1.1 Общие положения

По подпункту 8.1.1 ИЕС 60947-1.

9.1.2 Типовые испытания

По подпункту 8.1.2 ИЕС 60947-1.

9.1.3 Контрольные испытания

По пункту 8.1.3 ИЕС 60947-1.

К контрольным испытаниям относят:

- срабатывание и пределы срабатывания (9.5.2);
- испытание электроизоляционных свойств (9.5.3).

Примечание — Допускается проведение комбинированных испытаний по подпункту 8.3.3.4.2 ИЕС 60947-1.

9.1.4 Выборочные испытания

Выборочные испытания для проверки воздушных зазоров проводят в соответствии с подпунктом 8.3.3.4.3 IEC 60947-1.

Если при контроле материалов и производственных процессов целостность электроизоляционных свойств была доказана, то контрольные испытания могут быть заменены выборочными испытаниями в соответствии с выбранным планом отбора проб (см. IEC 60410).

Допускается проведение комбинированных испытаний по подпункту 8.3.3.4.2 IEC 60947-1.

9.1.5 Специальные испытания

Данные испытания проводят либо по инициативе самого изготовителя, либо по соглашению между изготовителем и потребителем. Эти испытания (приложение А) касаются:

- механической износостойкости;
- электрической износостойкости.

9.2 Соответствие требованиям к конструкции

По подразделу 8.2 IEC 60947-1.

9.3 Соответствие требованиям к работоспособности

Во избежание повторения текста в разных циклах испытаний общие условия испытаний сгруппированы в начале настоящего подраздела в три основные группы:

- условия испытаний, относящиеся ко всем циклам испытаний (9.3.2);
- работоспособность без нагрузки, в условиях нормальной нагрузки и в условиях перегрузки (9.3.3);
- условия испытаний на короткое замыкание (9.3.4).

В данном разделе термин «испытание» используют для любого проводимого испытания; термин «проверка» означает «испытание на проверку», его используют там, где необходимо проверить состояние КУУЗ, проводимое после предшествующего испытания в цикле, которое могло вызвать повреждение.

9.3.1 Циклы испытаний

Типовые испытания сгруппированы в ряд циклов, как указано в 9.4 (таблица 16).

9.3.2 Общие условия испытаний**9.3.2.1 Общие требования**

По подпункту 8.3.2.1 IEC 60947-1 со следующими дополнениями.

Число испытываемых образцов для каждого цикла и условия испытаний (например, уставки расцепителей перегрузки, крепления выводов и т. д.) указаны в таблице 16 настоящего стандарта.

При отсутствии других указаний испытания следует проводить на КУУЗ одинакового размера и конструкции с максимальным номинальным рабочим током (токами), учитывая все номинальные токи для данного размера и конструкции.

Примечание — Некоторые категории применения могут быть присвоены без испытаний или с ограниченным числом испытаний, если испытания аналогичной или большей жесткости уже проводились (см. 5.4.2).

9.3.2.2 Испытательные параметры

По подпункту 8.3.2.2 IEC 60947-1.

9.3.2.3 Оценка результатов испытаний

Состояние КУУЗ после испытаний следует контролировать проверками, требуемыми в каждом цикле.

КУУЗ считают соответствующими требованиям настоящего стандарта, если они отвечают требованиям каждого применяемого цикла.

9.3.2.4 Протоколы испытаний

По подпункту 8.3.2.4 IEC 60947-1.

9.3.3 Работоспособность без нагрузки в условиях нормальной нагрузки и перегрузки**9.3.3.1 Срабатывание**

Испытания должны проводиться в целях проверки правильности работы оборудования с точки зрения требований 8.2.1.1.

9.3.3.2 Пределы срабатывания

По подпункту 8.3.3.2 IEC 60947-1 со следующими дополнениями.

Температуру окружающего воздуха следует измерять как для испытания на превышение температуры (8.3.3.3.1 IEC 60947-1).

Если размыкающий расцепитель сверхтока является встроенной частью КУУЗ, его следует проверять внутри соответствующего КУУЗ. Отдельный расцепитель должен быть установлен аналогично нормальным условиям эксплуатации. В собранном виде КУУЗ должны устанавливаться в соответствии с 9.3.2.1. Испытуемые КУУЗ должны быть защищены от чрезмерных внешних нагревов или охлаждений.

Соединения КУУЗ или отдельного расцепителя (при наличии) должны быть выполнены проводниками согласно таблицам 9—11 IEC 60947-1 для испытательных токов, соответствующих:

- 100 % уставки тока реле перегрузки для реле перегрузки классов расцепления 2, 3, 5 и 10А для всех типов реле перегрузки (см. таблицу 3) и 10, 20, 30 и 40 для электронных реле перегрузки;
- 125 % уставки тока реле перегрузки для теплового реле перегрузки классов расцепления 10, 20, 30 и 40 (см. таблицу 3) и для реле перегрузки с максимальным временем расцепления более 40 с при $7,2 I_n$ более 30 с (см. 5.7.2).

Для КУУЗ с регулируемыми расцепителями сверхтока испытания следует проводить при минимальной и максимальной уставках тока.

Испытания можно выполнять при любом удобном напряжении.

9.3.3.3 Превышение температуры

9.3.3.3.1 Температура окружающего воздуха

По подпункту 8.3.3.3.1 IEC 60947-1.

9.3.3.3.2 Измерение температуры частей

По подпункту 8.3.3.3.2 IEC 60947-1.

9.3.3.3.3 Превышение температуры части

По подпункту 8.3.3.3.3 IEC 60947-1.

9.3.3.3.4 Превышение температуры главной цепи

По подпункту 8.3.3.3.4 IEC 60947-1 применяется с той разницей, что одиночное испытание должно проводиться на всех полюсах главной цепи, нагруженных их индивидуальными максимальными номинальными токами, и в соответствии с 8.2.2.4 и со следующими дополнениями.

Нагрузка главной цепи должна быть, как указано в 8.2.2.4.

Все вспомогательные цепи, нормально проводящие ток, должны быть нагружены их максимальным номинальным рабочим током (см. 5.6), а цепи управления должны находиться под номинальными напряжениями (см. 5.5).

Для четырехполюсных КУУЗ испытание следует вначале выполнять на трех полюсах, содержащих расцепители сверхтока. Для КУУЗ со значением условного теплового тока не более 63А следует проводить отдельное дополнительное испытание пропуском испытательного тока через четвертый, смежный с ним полюс. Для более высоких значений теплового тока методика испытания должна отдельно согласовываться между изготовителем и потребителем. Испытание следует проводить в цикле испытаний I (см. 9.4.1.1).

9.3.3.3.5 Превышение температуры цепей управления

По подпункту 8.3.3.3.5 IEC 60947-1.

9.3.3.3.6 Превышение температуры катушек электромагнитов

По подпункту 8.3.3.3.6 IEC 60947-1 со следующим дополнением:

а) Электромагниты КУУЗ, предназначенные для продолжительного или восьмичасового режима, должны подвергаться испытанию только в условиях, указанных в 8.2.2.6.1, с соответствующим номинальным током в главной цепи в течение испытания.

б) Электромагниты КУУЗ, предназначенные для повторно-кратковременного режима, подлежат указанному выше испытанию, а также испытанию, приведенному в 8.2.2.6.2 для соответствующего класса режима при обесточенной главной цепи.

с) Специальные обмотки (для кратковременного и повторно-кратковременного режимов эксплуатации) подлежат испытанию по 8.2.2.6.3 при отсутствии тока в главной цепи.

9.3.3.3.7 Превышение температуры вспомогательных цепей

По подпунктам 8.3.3.3.7 IEC 60947-1.

9.3.3.4 Электроизоляционные свойства

9.3.3.4.1 Типовые испытания

По подпункту 8.3.3.4 IEC 60947-1 со следующими дополнениями.

- Ввести следующее предложение после второго предложения перечисления 2) б):

Цепи КУУЗ, включая устройства, которые подвергались воздействию испытательных напряжений $U_{\text{имп}}$ ниже, чем напряжения, указанные в подпунктах 7.2.3.1 и 8.3.3.4.1 IEC 60947-1, могут быть отключены при испытаниях при условии, что они соединены между фазой и землей, согласно инструкциям изготовителя.

Если цепь управления обычно соединена с главной цепью, то в протоколе испытания необходимо указывать метод, используемый для поддержания основных замкнутых контактов.

- Ввести следующий абзац после первого абзаца после примечания 1 перечисления 3) с):

Если цепь управления обычно соединена с главной цепью, то в протоколе испытания необходимо указывать метод, используемый для поддержания основных замкнутых контактов.

- Заменить предложение перечисления 8) следующим:

Для КУУЗ, пригодных для разъединения, ток утечки должен измеряться на каждом полюсе с контактами в разомкнутом положении, при испытательном напряжении $1,1 U_g$, и не должен превышать 0,5 мА.

9.3.3.4.2 Контрольные испытания

По подпункту 8.3.3.4.2 IEC 60947-1.

9.3.3.5 Включающая и отключающая способности

9.3.3.5.1 Общие условия испытаний

По подпункту 8.3.3.5.1 IEC 60947-1 со следующими дополнениями.

Испытания следует проводить в рабочих условиях, указанных в таблице 9.

Напряжение питания цепи управления должно составлять 100 % U_g , за исключением того, что при испытании на включающую способность для категорий применения AC-43 и AC-44 напряжение питания цепи управления должно быть 110 % U_g для половины числа циклов срабатывания и 85 % U_g — для другой половины.

Подсоединения в главную цепь должны быть такими, как у КУУЗ при эксплуатации. Если необходимо или уместно, цепи управления и вспомогательные цепи, в частности рабочая катушка КУУЗ, могут питаться от независимого источника. Такой источник должен подавать такого же рода ток и такое же напряжение, как указано для условий эксплуатации.

Для проведения испытаний на номинальную включающую и отключающую способности реле перегрузки может быть накоротко замкнуто.

9.3.3.5.2 Испытательная цепь

По подпункту 8.3.3.5.2 IEC 60947-1.

9.3.3.5.3 Характеристики восстанавливающегося напряжения

По подпункту 8.3.3.5.3 IEC 60947-1.

9.3.3.5.4 Пробел

9.3.3.5.5 Методика испытания на включающую и отключающую способности

По подпункту 8.3.3.5 IEC 60947-1 со следующими дополнениями.

1) *Методика испытания для категорий применения, кроме AC-44*

КУУЗ должны выполнять операции включения и отключения согласно 8.2.4.1 и таблице 9.

КУУЗ категории применения AC-43 должны подвергаться 50 включениям, а затем 50 включениям и отключениям.

2) *Методика испытания для категории применения AC-44*

КУУЗ должны включать и отключать токи, указанные в таблице 9.

Вначале должны быть выполнены 50 включений, а затем 50 включений и отключений.

Цепь нагрузки должна быть подключена к КУУЗ аналогично обмоткам двигателя. Для реверсивных КУУЗ, состоящих из двух устройств А и В, оба устройства следует соединить и использовать, как в нормальных условиях эксплуатации. Каждый цикл из 50 срабатываний должен состоять из

замыкания А — размыкания А — замыкания В — размыкания В — паузы.

Переключение с «размыкания А» на «замыкание В» должно осуществляться настолько быстро, насколько допускает система управления. Следует использовать механическую и/или электрическую блокировки, предусмотренные в реверсивном устройстве КУУЗ или предназначенные для соединения КУУЗ в качестве реверсивных устройств.

Если реверсирующая схема такова, что возможно одновременное питание обоих КУУЗ, следует выполнить еще 10 дополнительных циклов с одновременным питанием обоих КУУЗ.

9.3.3.5.6 Поведение и состояние КУУЗ во время и после испытаний на включающую и отключающую способности, переключение и реверсирование

а) Не допускаются затяжка дуги, перекрытие между полюсами или между полюсами и корпусом, расплавление плавкого элемента F в цепи обнаружения тока утечки (подпункт 8.3.4.1.2 ИЕС 60947-1) и сваривание контактов.

б) После испытания КУУЗ во включенном положении следует проверить наличие цепи в каждой паре зажимов питания и нагрузки.

с) Проверку отсутствия сваривания контактов выполняют следующим образом:

В случае КУУЗ с ручным органом управления проверку отсутствия проводимости между любыми зажимами питания и нагрузки вначале проводят с положением органа ручного управления для замкнутого положения при отсутствии напряжения в цепи управления, а затем с положением органа ручного управления для разомкнутого положения с напряжением питания в цепи управления. В случае КУУЗ без органа ручного управления это проверяется при всех замыкающих устройствах дистанционного управления, находящихся в замкнутом положении, путем приведения каждого из них в действие без возникновения проводимости между любыми зажимами питания и нагрузки.

Примечание — Для соблюдения правильной процедуры проверки необходимо обратиться к инструкциям изготовителя.

9.3.3.6 Работоспособность в процессе эксплуатации

По пункту 8.3.3.6 ИЕС 60947-1 со следующими дополнениями.

Испытания на условную работоспособность предназначены для проверки способности КУУЗ удовлетворять требованиям, указанным в таблице 11, и после испытаний на короткое замыкание при I_{cs} или I_{cs} — требованиям таблицы 12.

Соединения с главной цепью должны быть аналогичны предусмотренным для эксплуатации КУУЗ.

Для проведения данных испытаний реле перегрузки может быть замкнуто накоротко.

Используют испытательную цепь, приведенную в 9.3.3.5.2.

Напряжение цепи управления должно составлять 100 % номинального значения.

9.3.4 Работоспособность в условиях короткого замыкания

По пункту 8.3.4 ИЕС 60947-1.

9.3.4.1 Общие условия испытаний на короткое замыкание

9.3.4.1.1 Общие требования к испытаниям

По подпункту 8.3.4.1.1 ИЕС 60947-1 со следующим дополнением.

КУУЗ следует испытывать на открытом воздухе. Для испытаний на номинальную рабочую наибольшую отключающую способность во всех местах вероятного выброса газов или других продуктов, способных вызвать пробой электрической изоляции, помещают проволочную сетку в соответствии с местоположением и расстояниями, указанными изготовителем. Подробности, включая расстояние от испытуемого КУУЗ до проволочной сетки, должны указываться в протоколе испытаний. КУУЗ, предназначенные для применения в индивидуальных оболочках, должны быть дополнительно испытаны в наименьшей из оболочек, указанных изготовителем в соответствии с циклом испытаний VII.

Примечание — Индивидуальной считают оболочку, по своим размерам и конструкции предназначенную вмещать только один КУУЗ, при необходимости, вместе со вспомогательным оборудованием.

Данное дополнительное испытание должно проводиться на новом образце и состоять из цикла операций O-t-CO-t-tCO (см. 9.4.7) с последующей проверкой электрической прочности изоляции согласно 9.4.2.3.

Если КУУЗ оснащены регулируемыми расцепителями сверхтока, уставки расцепителей должны быть такими, как указано для каждого цикла испытаний.

Для КУУЗ без расцепителей сверхтока, но оснащенных независимым расцепителем, на расцепитель должно подаваться напряжение, равное 70 % номинального напряжения цепи управления расцепителя (см. 8.2.1.4), не ранее начала и не позже 10 мс после начала короткого замыкания.

Для указанных испытаний входная сторона испытательной цепи должна присоединяться к соответствующим выводам КУУЗ согласно маркировке изготовителя. При отсутствии маркировки присоединение испытательной цепи должно выполняться согласно таблице 16.

9.3.4.1.2 Испытательная цепь

По подпункту 8.3.4.1.2 ИЕС 60947-1.

9.3.4.1.3 Коэффициент мощности испытательной цепи

По подпункту 8.3.4.1.3 IEC 60947-1.

9.3.4.1.4 Постоянная времени испытательной цепи

По подпункту 8.3.4.1.4 IEC 60947-1.

9.3.4.1.5 Калибровка испытательной цепи

По подпункту 8.3.4.1.5 IEC 60947-1.

9.3.4.1.6 Методика испытания

По подпункту 8.3.4.1.6 IEC 60947-1 со следующим дополнением.

Испытания на работоспособность в условиях короткого замыкания должны проводиться в соответствии с циклами испытаний III и IV (9.4.3 и 9.4.4).

Для КУУЗ на номинальный ток до 630 А включительно используют проводник общей длиной 75 см и сечением по 9.3.3.2 следующим образом:

- 50 см со стороны питания;
- 25 см со стороны нагрузки.

Для циклов срабатываний приняты следующие обозначения:

O — операция отключения;

CO — операция включения вручную при предварительно запитанной цепи управления с последующей операцией отключения. В отсутствие органа ручного управления вместо CO следует использовать цикл срабатывания гCO;

гCO — операция включения дистанционным управлением (путем подачи питания в цепь управления) с последующей операцией отключения;

t — интервал времени между двумя последовательными короткими замыканиями, который должен быть 3 мин или соответствовать времени повторного включения КУУЗ после срабатывания, если оно имеет большее значение. Фактическое значение t должно быть указано в протоколе испытаний.

Максимальное значение I^2t (см. пункт 2.5.18 IEC 60947-1) должно быть указано в протоколе испытаний.

Примечание — Максимальное значение I^2t , зарегистрированное во время испытаний, может быть менее максимально возможного для заданных условий. В случае необходимости определения максимального значения необходимо провести дополнительные испытания.

Четырехполюсные КУУЗ

а) Для четырехполюсных КУУЗ с полюсами, имеющими одинаковую коммутационную способность, испытания следует проводить на трех полюсах согласно рисунку 11 IEC 60947-1.

б) Для четырехполюсных КУУЗ, четвертый полюс которых рассчитан на пониженный ток короткого замыкания, испытания следует проводить на трех основных полюсах по рисунку 11 IEC 60947-1; на четвертом и смежном с ним полюсе следует провести дополнительное испытание при напряжении $U_e/\sqrt{3}$ в испытательной цепи согласно рисунку 12 IEC 60947-1 (примечание 3 к этому рисунку). Испытательный ток должен соответствовать току коммутационной способности четвертого полюса.

с) Для четырехполюсных КУУЗ с коммутируемым нейтральным полюсом (см. пункт 7.1.8 IEC 60947-1) испытание следует проводить на четырех полюсах согласно рисунку 12 IEC 60947-1.

9.3.4.1.7 Поведение КУУЗ во время испытания на включение и отключение в условиях короткого замыкания

По перечислениям а) и с) 9.3.3.5.6 После возвращения в исходное состояние по перечислению б) 9.3.3.5.6.

Кроме того, не должно быть разрушения корпуса, но допускается наличие волосных трещин на поверхности корпуса.

Примечание — Волосные трещины являются следствием высокого давления газа или воздействия тепловых нагрузок в результате дугогашения при отключении больших токов, они имеют поверхностный характер и не распространяются на всю толщину пластмассового корпуса устройства.

Дверца или крышка оболочки, при их наличии, не должны открываться во время испытаний и должны открываться после испытаний.

9.3.4.1.8 Интерпретация записей

По подпункту 8.3.4.1.8 IEC 60947-1.

9.3.5 Испытания на электромагнитную совместимость (ЭМС)

9.3.5.1 Общие положения

Дополнить подраздел 8.4 ИЕС 60947-1 следующими требованиями.

По согласованию с изготовителем более одного или все испытания на ЭМС можно проводить на одном и том же образце, который может быть новым или прошедшим циклы испытаний по 9.3.1. Последовательность испытаний на ЭМС может быть произвольной.

КУУЗ с номинальной частотой 50—60 Гц должны испытываться на любой одной из номинальных частот.

В случае нескольких КУУЗ с одинаковым электронным управлением (включая габаритные размеры, составные части, собранные печатные платы и оболочки, если имеются) и одинаковой конструкции датчиков этого достаточно для испытания только одного образца из этих нескольких КУУЗ с наименьшим номинальным током.

Уставка тока I_R реле или расцепителя максимального тока должна быть установлена на минимальное значение.

Уставки для реле или расцепителя кратковременного и мгновенного действия, если применимо, должны быть установлены на минимальное значение, но не менее чем в 2,5 раза от I_R . Если не указано иное в соответствующих разделах или не установлено изготовителем, используется критерий качества функционирования В, и это должно быть отмечено в протоколе испытаний.

Если иное не указано в соответствующем разделе, после испытаний на устойчивость следует проверить пределы срабатывания по 8.2.1.2 и, если необходимо, проверяют по 8.2.1.5.2.

После испытаний на устойчивость не требуется проверка на работоспособность.

В протоколе испытаний также должны содержаться сведения о специальных мерах, предпринимаемых для достижения соответствия требованиям, например использование экранированных или специальных кабелей. В протоколе также должно быть указано вспомогательное оборудование, используемое совместно с аппаратами для определения соответствия требованиям к помехоустойчивости или к излучению помех.

Если не указано иное в соответствующих разделах, испытуемый образец должен быть в разомкнутом или замкнутом положении (выбирают худшее положение), и он должен работать при номинальном напряжении цепи управления.

Если не указано иное в соответствующих разделах, испытуемый образец должен находиться на открытом воздухе.

В зависимости от категории применения и их защиты от сверхтоков КУУЗ, содержащие электронные цепи, подразделяют на следующие группы применения и соответственно испытывают:

- группа применения А для КУУЗ категорий применения АС-40, АС-41, АС-45а, АС-45b, DC-40, DC-41 и DC-46, не оснащенных электронной защитой от сверхтоков, и для всех КУУЗ категорий применения АС-42, АС-43, АС-44, DC-43 и DC-45;

- группа применения В для КУУЗ категорий применения АС-40, АС-41, АС-45а, АС-45b, DC-40, DC-41 и DC-46, оснащенных электронной защитой от сверхтоков.

КУУЗ категории применения АС-41, оснащенные реле или расцепителями, чувствительными к пропаданию фазы и составляющей нулевой последовательности, должны подвергаться испытаниям для группы применения А.

9.3.5.2 Помехоустойчивость

9.3.5.2.1 Общие требования

По подпункту 8.4.1.2 ИЕС 60947-1 со следующими дополнениями.

Особые требования изложены в 9.3.5.2.2—9.3.5.2.8. Если при испытаниях на ЭМС требуется подключение проводников к испытательному образцу, выбор сечения и типа проводников должен быть произвольным, но соответствовать инструкциям изготовителя.

Критерии качества функционирования приведены в таблице 14.

9.3.5.2.2 Электростатический разряд

9.3.5.2.2.1 Общие требования

Испытание проводят по ИЕС 61000-4-2. За исключением металлических частей, к которым прикладывают контактные разряды, требуется применение только воздушных разрядов. К каждой выбранной точке следует приложить 10 положительных и 10 отрицательных разрядов, интервал времени между одиночными разрядами — 1 с. Испытание на выводах не проводят.

Испытания не проводят, если аппарат смонтирован в открытом корпусе или имеет степень защиты IP00. В этом случае изготовитель должен прикрепить к аппарату табличку, информирующую о возможности повреждения под воздействием электростатических разрядов.

9.3.5.2.2.2 Требования по группам применения

а) Группа применения А (см. 9.3.5.1)

Как описано в 9.3.5.2.1.

б) Группа применения В (см. 9.3.5.1)

Испытания должны проводиться в соответствии с 9.3.5.2.2.1 и требованиями 1) и 2), изложенными ниже.

1) Условия испытаний

Испытуемое оборудование (ИО) должно быть установлено в металлическую оболочку, как показано на рисунках 2, 3 или 4. Однако по согласованию с изготовителем испытание допускается проводить на открытом воздухе.

Расстояние между ИО и металлической оболочкой должно быть 0,1 м с допустимым отклонением $^{0\%}_{+10\%}$ за исключением передней части при установке для нормальной эксплуатации в соответствии с указаниями изготовителя, сохраняя свободные расстояния минимальными.

Испытательная цепь должна соответствовать рисунку 5. Для расцепителей, чувствительных к пропаданию фазы, испытательная цепь должна соответствовать рисункам 6 или 7.

Прокладка шин электропитания, показанная на рисунках 2, 3 и 4, может быть различной при условии сохранения расстояния 0,1 м с допустимым отклонением $^{0\%}_{+10\%}$ до оболочки. Фактическая конфигурация должна быть указана в протоколе испытаний.

2) Методика испытания

ИО должны испытываться как наполное оборудование (см. пункт 7.1.2 IEC 61000-4-2), испытательная установка должна соответствовать показанной на рисунке 8 настоящего стандарта.

Прямые и не прямые разряды должны прикладываться в соответствии с IEC 61000-4-2.

Испытания проводят:

- с использованием контактного разряда 8 кВ;

- с использованием воздушного разряда 8 кВ.

Испытания прямым разрядом должны проводиться только на частях КУУЗ, доступных пользователю при нормальной эксплуатации, таких как средства регулировки, клавиатуры, дисплеи, кнопки и др.

Точки приложения должны быть указаны в протоколе испытаний.

Если на ИО прямой разряд (воздушный или контактный) возникает в любой испытательной точке, то испытания в каждой такой точке повторяют 10 раз для обеих полярностей с интервалом не менее 1 с.

Если не прямые разряды должны прикладываться к выбранным точкам на поверхности оболочки, то испытания в каждой такой точке повторяют 10 раз для обеих полярностей с интервалом не менее 1 с.

9.3.5.2.3 Радиочастотные электромагнитные поля

9.3.5.2.3.1 Общие требования

Испытания проводят по IEC 61000-4-3.

Устройство должно соответствовать критерию качества функционирования А.

9.3.5.2.3.2 Требования по группам применения

а) Группа применения А (см. 9.3.5.1)

По 9.3.5.2.3.1.

б) Группа применения В (см. 9.3.5.1)

Испытания должны проводиться в соответствии с 9.3.5.2.3.1 и требованиями 1) и 2), изложенными ниже.

1) Условия испытаний

ИО должно испытываться на открытом воздухе, если только оно не предназначено для использования в отдельной оболочке, в этом случае его необходимо испытывать в этой оболочке. В протоколе испытания должна указываться подробная информация об этой оболочке, в том числе размеры.

Высота от пола до ИО должна быть $(1 \pm 0,1)$ м.

ИО должно быть испытано только с передней стороны на испытательной установке, показанной на рисунке 9.

Когда используется оболочка, она должна быть присоединена к пластине заземления в соответствии с инструкциями изготовителя.

Испытательная цепь должна соответствовать рисунку 5. Для расцепителей с чувствительностью к пропаданию фазы испытательная цепь должна соответствовать рисункам 6 и 7.

Для обеспечения повторяемости фактическая испытательная установка, включая шины электропитания, трансформаторы и т. д., должна быть описана в протоколе испытаний.

Испытательный уровень — 10 В/м.

Испытания должны проводиться при горизонтальной и вертикальной поляризациях антенны.

2) Методика испытания

i) Для проверки сопротивления нежелательному расщеплению ток питания ИО должен быть равен 0,9 от уставки тока и испытательная частота должна быть в диапазоне от 80 до 1000 МГц в соответствии с разделом 8 IEC 61000-4-3.

Время задержки для каждой частоты должно быть между 500 и 1000 мс и с шагом, равным 1 % значения для предыдущей частоты.

Фактическое время задержки должно быть указано в протоколе испытаний.

ii) Для проверки времятоковых характеристик на ИО должен быть подан ток, превышающий в 2,0 раза значение тока уставки.

Время расщепления также должно быть измерено.

Испытания должны проводиться на частотах: 80, 100, 120, 180, 240, 320, 480, 640 и 960 МГц, испытательный ток прикладывается после того, как поле стабилизируется на каждой из частот.

9.3.5.2.4 Наносекундные импульсные помехи

9.3.5.2.4.1 Общие требования

Испытания проводят по IEC 61000-4-4.

Испытательный уровень для силовых цепей должен быть 2 кВ/5 кГц с использованием устройства связи/развязки. Для портов ввода/вывода, сигнальных, данных и управления испытательный уровень должен быть 1 кВ/5 кГц с использованием емкостных клещей связи.

Испытательное напряжение подают в течение 1 мин.

Устройство должно соответствовать критерию качества функционирования А.

9.3.5.2.4.2 Требования по группам применения

a) Группа применения А (см. 9.3.5.1)

По 9.3.5.2.4.1.

b) Группа применения В (см. 9.3.5.1)

Испытания проводят в соответствии с IEC 61000-4-4 и требованиями 1), 2) и 3), приведенными ниже.

1) Условия испытаний

ИО должно быть закреплено в металлической оболочке, как показано на рисунках 2, 3 или 4. Однако в соответствии с договоренностью с изготовителем испытания могут быть проведены на открытом воздухе.

Расстояние между ИО и металлической оболочкой должно быть 0,1 м с допустимым отклонением $\pm 10\%$ за исключением передней части при установке для нормальной эксплуатации в соответствии с указаниями изготовителя, сохраняя свободные расстояния минимальными.

Металлическая оболочка должна быть присоединена к пластине заземления.

Испытательная цепь должна соответствовать рисунку 13. Для расцепителей, чувствительных к потере фазы, испытательная цепь должна соответствовать рисунку 14 или 15.

Испытательный уровень должен быть 4 кВ к главной цепи и к любым дополнительно присоединенным к главной цепи и 2 кВ для всех дополнительных портов ввода/вывода.

2) Методика испытания

ИО должны испытываться как напольное оборудование (см. пункт 7.2.1 IEC 61000-4-4), испытательная установка должна соответствовать показанной на рисунке 16. Помехи должны вводиться на расстоянии между 0,9 и 1 м от ОИ.

Примечание 1 — Рекомендуется подавать питание на трансформатор через устройство связи/развязки, чтобы избежать помех сети питания.

Примечание 2 — Расстояние ввода помех определяется в целях обеспечения повторяемости испытаний.

Для главной цепи переменного тока применяют метод прямого ввода. Для вспомогательных портов должно использоваться устройство связи/развязки или метод клещей связи.

В цепи питания переменного тока помеху вводят на одном случайно выбранном фазовом полюсе, а ИО питается от других фазовых полюсов в соответствии с рисунком 13. Для расцепителей, чувствительных к потере фазы, испытание должно проводиться, как показано на рисунке 14 для трехфазных полюсов с последовательным подключением полюсов и на случайно выбранной фазе для трехфазного соединения, показанного на рисунке 15.

Испытания должны проводиться в такой последовательности:

i) Для проверки сопротивления нежелательному расщеплению ИО должно быть подключено к источнику питания с током, равным 0,9-кратной уставке тока во время ввода помехи.

Помеху вводят в течение 1 мин.

ii) Для проверки времятоковых характеристик КУУЗ должно быть подключено к источнику питания с током, равным 2,0-кратной уставке тока во время ввода помехи.

3) Результаты испытаний

Используют критерий качества функционирования А. Тем не менее допускаются временные изменения функций контроля (например, нежелательное свечение светоизлучающего диода) во время проведения испытаний, в этом случае правильная работа функций контроля должна быть проверена после испытаний.

9.3.5.2.5 Импульсы напряжения/тока (1,2/50 мкс — 8/20 мкс)

9.3.5.2.5.1 Общие требования

Испытания проводят по IEC 61000-4-5.

9.3.5.2.5.2 Требования по группам применения

a) Группа применения А (см. 9.3.5.1)

Испытания должны проводиться в соответствии с 9.3.5.2.5.1, а также следующим образом.

Предпочтительно применение емкостного устройства связи. Импульсы следует подавать на все зажимы цепей питания, цепей управления и вспомогательных цепей вне зависимости от того, содержат они электронные или обычные контакты.

Выводы для цепей управления и вспомогательных цепей, которые предназначены для подключения проводников длиной более чем 3 м, должны быть испытаны напряжением 2,0 кВ между фазой и землей и 1,0 кВ между фазами.

Испытания не применяют к цепям защиты.

Частота подачи импульсов должна быть один импульс в минуту, с числом импульсов, равным пяти положительным и пяти отрицательным.

Если КУУЗ должно функционировать в менее защищенной установке, например установке классов 4 или 5 по IEC 61000-4-5, это должно быть указано пользователем.

В этом случае испытательный уровень должен быть 4 кВ между фазой и землей и 2 кВ между фазами.

b) Группа применения В (см. 9.3.5.1)

Испытания должны проводиться в соответствии с 9.3.5.2.5.1 и требованиями 1) и 2), изложенными ниже.

1) Условия испытаний

ИО должно быть закреплено в металлической оболочке, как показано на рисунках 2, 3 и 4. Однако по согласованию с изготовителем испытания могут быть проведены на открытом воздухе.

Расстояние между ИО и металлической оболочкой должно быть 0,1 м с допустимым отклонением $\pm 10\%$ за исключением передней части при установке для нормальной эксплуатации в соответствии с указаниями изготовителя, сохраняя свободные расстояния минимальными.

Металлическая оболочка должна быть присоединена к пластине заземления.

Испытательная цепь для портов питания переменного тока должна соответствовать рисунку 17 (между фазой и землей) или рисунку 18 (между фазами).

Для расцепителей, чувствительных к потере фазы, испытательная цепь должна соответствовать рисунку 19 (между фазой и землей) и 20 (между фазами) или 21 (между фазой и землей) и 22 (между фазами).

Примечание — Рекомендуется источник питания к трансформатору подключать через устройство связи/развязки, чтобы избежать помех из сети электропитания.

Испытательный уровень должен быть 4 кВ (между фазой и землей) и 2 кВ (между фазами) для главной цепи переменного тока и вспомогательными цепями, предназначенными для присоединения к главной цепи, 2 кВ (между фазой и землей) и 1 кВ (между фазами) для вспомогательных цепей, не предназначенных для подключения главной цепи.

2) Методика испытания

На портах питания переменным током помеху следует подавать на одну случайно выбранную фазу, ИО должно питаться от остальных двух фаз в соответствии с рисунком 17 (между фазой и землей) и 18 (между фазами). Для расцепителей, чувствительных к пропаданию фазы, испытания должны проводиться согласно рисунку 19 (между фазой и землей) и 20 (между фазами) для трехфазной конфигурации с последовательным подключением полюсов или случайно выбранной фазой для трехфазного соединения, показанных на рисунках 21 (между фазой и землей) и 22 (между фазами).

Помехи во вспомогательные порты должны быть введены посредством устройства связи/развязки, как показано на рисунках 6 и 7 IEC 61000-4-5.

Импульсы положительной и отрицательной полярности применяются. Фазовые углы должны быть от 0° до 90° .

Серию из пяти импульсов подают для каждой полярности и каждого фазового угла (общее число импульсов: 20), интервал между двумя импульсами должен быть приблизительно равен 1 мин. Более короткий интервал допускается использовать по согласованию с производителем.

Во время подачи импульсов КУУЗ подключается к источнику питания с током, равным 0,9 уставки тока.

9.3.5.2.6 Кондуктивные помехи, наведенные радиочастотными электромагнитными полями (синфазный режим)

9.3.5.2.6.1 Общие требования

Испытания должны быть проведены по IEC 61000-4-6.

Устройство должно соответствовать критерию качества функционирования А.

9.3.5.2.6.2 Требования по группам применения

а) Группа применения А (см. 9.3.5.1)

По 9.3.5.2.6.1.

б) Группа применения В (см. 9.3.5.1)

Испытания должны проводиться в соответствии с 9.3.5.2.6.1 и требованиями 1) и 2), изложенными ниже.

1) Условия испытаний

ИО должно испытываться на открытом воздухе, если только оно не предназначено для использования в отдельной оболочке, в этом случае его необходимо испытывать в этой оболочке. В протоколе испытания должна указываться подробная информация об этой оболочке, в том числе размеры.

Когда используется оболочка, она должна быть присоединена к пластине заземления в соответствии с инструкциями изготовителя.

Для обеспечения повторяемости в протоколе испытания должна быть указана фактическая испытательная установка, включая кабели электропитания, трансформатор и т. д.

Испытания должны проводиться на главной цепи и вспомогательных цепях, предназначенных для подсоединения к главной цепи.

Испытательная установка должна соответствовать рисункам 10, 11 или 12.

Помехи должны быть введены посредством устройства связи/развязки M1 или M2 в соответствии с пунктом 6.2.2 IEC 61000-4-6 (см. рисунки 10, 11 и 12).

Соотношение между поперечным сечением «S» (мм^2) соединительного кабеля и его высотой «h» (см) от пластины заземления должно быть 1:5.

Испытательная цепь порта главной цепи переменного тока должна соответствовать рисунку 10. Для расцепителей, чувствительных к потере фазы, испытательная цепь должна соответствовать рисункам 11 или 12.

Испытательный уровень должен быть 10 В для главной цепи и вспомогательных портов.

2) Методика испытания

i) Для проверки сопротивления против нежелательного расщепления ИО должно быть подключено к источнику питания с током, равным 0,9 уставки тока, и испытательная частота должна находиться в диапазоне от 150 кГц до 80 МГц в соответствии с разделом 8 IEC 61000-4-6.

Время задержки для каждой частоты должно быть между 500 и 1000 мс и значение шага частоты должно быть равно 1 % предыдущей частоты.

Фактическое значение времени задержки должно быть указано в протоколе испытаний.

ii) Для проверки времятоковых характеристик ИО должно быть подключено к источнику питания с током, равным 2,0 уставки тока.

Время расщепления должно быть измерено.

Испытание должно проводиться на следующих частотах: 0,150; 0,300; 0,450; 0,600; 0,900; 1,20; 1,80; 2,40; 3,60; 4,80; 7,20; 9,60; 12,0; 19,2; 27,0; 49,4; 72,0 и 80,0 МГц, испытательный ток должен быть приложен после того, как стабилизируется уровень напряжения помех на каждой из частот.

9.3.5.2.7 Гармонические составляющие

9.3.5.2.7.1 Общие требования

Устройство должно соответствовать критерию качества функционирования А.

9.3.5.2.7.2 Требования по группам применения

а) Группа применения А (см. 9.3.5.1)

По 8.4.1.2 IEC 60947-1.

б) Группа применения В (см. 9.3.5.1)

1) Условия испытаний

Данные испытания проводят на КУУЗ, электронные датчики тока которых заявлены изготовителем как чувствительные к действующему значению тока.

Это должно быть либо маркировано на них надписью «действ.» в непосредственной близости от регулятора тока установки КУУЗ или приведено в каталогах изготовителя, или использованы оба варианта.

ИО должно испытываться на открытом воздухе, если только оно не предназначено для использования в отдельной оболочке, в этом случае его необходимо испытывать в этой оболочке. В протоколе испытания должна указываться подробная информация об этой оболочке, в том числе размеры.

Когда возможно, испытания проводятся на номинальной частоте.

Примечание — Испытательные токи должны генерироваться источником питания, основанным на использовании тиристоров (см. рисунок 23), насыщенных сердечников, программируемых источников питания или других подобных источников.

2) Испытательные токи

Форма волны испытательного тока должна соответствовать одному из двух вариантов:

- вариант а): последовательно применяются два сигнала:
- сигнал, содержащий основную и третью гармонические составляющие,
- сигнал, содержащий основную и пятую гармонические составляющие;
- вариант б): сигнал содержит основную и третью, пятую и седьмую гармонические составляющие.

Испытания должны быть:

- для варианта а):

испытание третьей гармонической составляющей и коэффициентом амплитуды:

- 72 % основной гармонической составляющей \leq третья гармоническая составляющая \leq 88 % основной гармонической составляющей;

- коэффициент амплитуды: $2,0 \pm 0,2$;

испытание пятой гармонической составляющей и коэффициентом амплитуды:

- 45 % основной гармонической составляющей \leq пятая гармоническая составляющая \leq 55 % основной гармонической составляющей;

- коэффициент амплитуды: $1,9 \pm 0,2$;

- для варианта б):

испытательный ток, каждый период которого состоит из двух равных противоположных полуциклов, определяется следующим образом:

- время прохождения тока в течение каждого полупериода \leq 21 % периода;

- коэффициент амплитуды: $\geq 2,1$.

Примечание 1 — Коэффициент амплитуды — это максимальное значение тока, деленное на действующее значение сигнала тока. Соответствующая формула приведена на рисунке 23.

Примечание 2 — Этот испытательный ток для варианта б) содержит следующие гармонические составляющие, относящиеся к основной гармонической составляющей:

- третья гармоническая составляющая > 60 %;
- пятая гармоническая составляющая > 14 %;
- седьмая гармоническая составляющая > 7 %.

Высшие гармонические составляющие также могут присутствовать.

Примечание 3 — Форма сигнала испытательного тока для варианта б) может быть получена, например, встречно-параллельным включением двух тиристоров (см. рисунок 23).

Примечание 4 — Испытательные токи, равные $0,9I_R$ и $2,0I_R$ (см. критерий качества функционирования А), являются действующими значениями сигнала сложной формы.

3) Методика испытания

Испытания проводят на любой паре полюсов, случайно выбранных в соответствии с 8.2.1.5.1, пропуская испытательный ток при любом подходящем напряжении и соединениях по рисунку 5. Для расцепителей, чувствительных к потере фазы соединения, должны соответствовать рисункам 6 и 7.

Минимальные расцепители напряжения, если имеются, должны быть включены или отключены. Все другие вспомогательные устройства должны быть отключены во время проведения испытания.

Продолжительность испытаний по проверке устойчивости к нежелательному расцеплению (равному 0,9 значения уставки тока) должна быть больше в 10 раз времени расцепления, соответствующего двойной уставке тока.

9.3.5.2.8 Провалы напряжения и кратковременные перерывы питания

КУУЗ непосредственно реагируют на провалы напряжения и кратковременные перерывы питания цепей управления; они должны действовать в пределах, указанных в 8.2.1.2, что проверяют испытаниями на пределы срабатывания, указанные в 9.3.3.2.

Тем не менее при номинальном напряжении (или токе) цепи управления силовая цепь КУУЗ категорий применения AC-40, AC-41, AC-45a, AC-45b, DC-40, DC-41 и DC-46, содержащая электронные цепи, может быть оговорена как нечувствительная к помехам, что проверяют следующим образом.

1) Методика испытания

ИО должно испытываться на открытом воздухе, если только оно не предназначено для использования в отдельной оболочке, в этом случае его необходимо испытывать в этой оболочке. В протоколе испытания должна указываться подробная информация об этой оболочке, в том числе размеры.

Испытательная цепь должна соответствовать рисунку 5 на полюсах любых двух случайно выбранных фаз. Для расцепителей, чувствительным к потере фазы, испытательная цепь должна соответствовать рисункам 6 или 7.

Испытания должны проводиться с синусоидальным током при любом удобном напряжении. Ток должен прикладываться в соответствии с рисунком 24 и таблицей 15, где I_R — это ток уставки, I_D — испытательный ток провала и T — это период синусоидального тока.

Длительность каждого испытания должна быть между трех- и четырехкратным максимальным временем срабатывания, соответствующим двукратной уставке по току, но не более 10 мин.

Т а б л и ц а 15 — Испытательные параметры провалов и разрывов тока

Номер испытания	I_2	Δt
1	0	0,5 T
2		1,0 T
3		5,0 T
4		25,0 T
5		50,0 T
6	$0,4I_1$	10,0 T
7		25,0 T
8		50,0 T
9	$0,7I_1$	10,0 T
10		25,0 T
11		50,0 T

2) Результаты испытаний

Применяется критерий качества функционирования В по таблице 14, за исключением того, что не требуется проверка после испытаний.

9.3.5.3 Излучение помех

По пункту 8.4.2 IEC 60947-1 со следующими дополнениями.

9.3.5.3.1 Испытания на кондуктивные радиочастотные электромагнитные помехи

Описание испытания, методика испытания и испытательная установка приведены в CISPR 11.

а) Группа применения А (см. 9.3.5.1)

- пределы по таблице 2а CISPR 11, группа 1, для условий окружающей среды А;
- пределы по таблице 2b CISPR 11, группа 1, для условий окружающей среды В.

б) Группа применения В (см. 9.3.5.1)

- пределы по таблице 2а CISPR 11, группа 1, для условий окружающей среды А;
- пределы по таблице 2b CISPR 11, группа 1, для условий окружающей среды В.

9.3.5.3.2 Испытание на излучение радиочастотных электромагнитных помех

9.3.5.3.2.1 Общие требования

Описание испытания, методика испытания и испытательная установка приведены в CISPR 11.

Требуются испытания, если цепи управления и вспомогательные цепи содержат компоненты с основными коммутируемыми частотами свыше 9 кГц, например импульсные источники питания и т. д.

9.3.5.3.2.2 Требования по группам применения

а) Группа применения А (см. 9.3.5.1)

Пределы по таблице 3 CISPR 11 в соответствии с указанным классом условий окружающей среды.

б) Группа применения В (см. 9.3.5.1)

Испытания должны проводиться в соответствии с 9.3.5.3.2.1 и требованиями 1), 2) и 3), изложенными ниже.

1) Условия испытаний

ИО должно испытываться на открытом воздухе, если только оно не предназначено для использования в отдельной оболочке, в этом случае его необходимо испытывать в этой оболочке. В протоколе испытания должна указываться подробная информация об этой оболочке, в том числе размеры.

Примечание — Признано, что наличие оболочки может вызывать взаимные помехи на некоторых частотах.

Высота от пола до ИО должна быть $(1 \pm 0,1)$ м.

Испытательная цепь должна соответствовать рисунку 5. Для расцепителей, чувствительных к потере фазы, испытательная цепь должна соответствовать рисункам 6 и 7.

Испытательная установка изображена на рисунке 25.

Для обеспечения повторяемости в протоколе испытания должна быть указана фактическая испытательная установка, включая кабели электропитания, трансформатор и т. д.

2) Методика испытания

Минимальные расцепители напряжения, если имеются, должны быть включены или отключены. Все другие вспомогательные устройства должны быть отключены во время проведения испытания.

3) Результаты испытаний

Применяют пределы по таблице 3 CISPR 11 в соответствии с указанным классом условий окружающей среды.

9.3.5.3.3 Гармонические составляющие

Электронные цепи управления работают с очень малым потреблением энергии и, следовательно, создают незначительные помехи; соответственно испытания не требуются.

9.3.5.3.4 Колебания напряжения

Электронные цепи управления работают с очень малым потреблением энергии и, следовательно, создают незначительные помехи; соответственно испытания не требуются.

9.4 Циклы испытаний

КУУЗ следует испытывать согласно циклам испытаний, указанным в таблице 16. Испытания в каждом цикле следует проводить в указанном порядке.

Таблица 16 — Циклы испытаний

Цикл испытания	Наименование испытания	Испытание	Работоспособность	U_o/I_o	U_o/I_{cs}	Испытуемый образец		Уставка расцепителя ³⁾
						Количество	Номер ⁴⁾	
I	Превышение температуры (для наибольшего I_o)	9.4.1.1	8.2.2			1 ⁶⁾		
	Срабатывание	9.4.1.2	8.2.1					
	Пределы срабатывания	9.4.1.3	8.2.1					
	Электроизоляционные свойства	9.4.1.4	8.2.3					

Продолжение таблицы 16

Цикл испытания	Наименование испытания	Испытание	Работоспособность	U_e/I_e	U_e/I_{cs}	Испытуемый образец		Уставка расцепителя ³⁾
						Количество	Номер ⁴⁾	
II	Номинальная включающая и отключающая способность	9.4.2.1	8.2.4.1	5)		1 ⁶⁾		
	Условная коммутационная и механическая работоспособность	9.4.2.2	8.2.4.2 (a + c)					
	Проверка электрической прочности изоляции	9.4.2.3	9.3.3.4					
III	Работоспособность при U_e/I_e	9.4.3.1	8.2.4.2 b)	5)		2	1	Максимальная
	Номинальная отключающая способность при I_{cr}	9.4.3.2	8.2.5 a)					
	Работоспособность при U_e/I_e	9.4.3.1	8.2.4.2 b)					
	Проверка электрической прочности изоляции	9.4.3.4	9.3.3.4					
	Проверка расцепителей перегрузки	9.4.3.5	8.2.1.5					
	Номинальная отключающая способность при I_f	9.4.3.2	8.2.5 a)					
	Проверка электрической прочности изоляции	9.4.3.4	9.3.3.4					
Проверка расцепителей перегрузки	9.4.3.5	8.2.1.5						
IV	Работоспособность при U_e/I_e	9.4.4.1	8.2.4.2 b)	5)	1	1 ¹⁾	1	Максимальная
	Номинальная рабочая наибольшая отключающая способность при I_{cs}	9.4.4.2	8.2.5 a)					
	Работоспособность при U_e/I_e	9.4.4.1	8.2.4.2 b)					
	Проверка электрической прочности изоляции	9.4.4.4	9.3.3.4					
	Проверка превышения температуры	9.4.4.5	8.2.2					
	Проверка расцепителей перегрузки	9.4.4.6	8.2.1.5					
V ⁷⁾	Дополнительные испытания отключающей способности	9.4.5.1	8.2.5 b)					Максимальная
	Проверка электрической прочности изоляции	9.4.5.3	9.3.3.4					
VI ⁸⁾	Наибольшая отключающая способность	9.4.6.1	8.2.5 c)			1	1	Максимальная
	Проверка электрической прочности изоляции	9.4.6.3	9.3.3.4					
VII ⁹⁾	Номинальная рабочая наибольшая отключающая способность при I_{cs}	9.4.7.1	8.2.5 a)			1	1	Максимальная
	Проверка электрической прочности изоляции	9.4.7.3	9.3.3.4					
VIII ¹⁰⁾	ЭМС	9.4.8	8.3					

Окончание таблицы 16

- 1) Для КУУЗ с неидентифицированными выводами питания и нагрузки, имеющих несъемные или зафиксированные от возможного смещения расцепители (см. 8.1.7.4), должен быть испытан дополнительный образец с обратными соединениями.
- 2) Для КУУЗ с неидентифицированными выводами питания и нагрузки, имеющих несъемные или зафиксированные от возможного смещения расцепители (см. 8.1.7.4), один образец необходимо испытывать с обратными соединениями.
- 3) Уставки расцепителей сверхтока, если регулируются.
- 4) Номер образца, если значений I_{cs} относительно U_e несколько:
 № 1 — наибольшее U_e/I_{cs} соответствующее I_{cs} ;
 № 2 — наибольшее I_{cs}/U_e соответствующее U_e ;
 № 3 — средние значения — U_e/I_{cs} соответствующее I_{cs} .
- 5) Согласно 9.3.2.1 номинальные значения U_e/I_n могут предназначаться для некоторых категорий применения без испытаний или при ограниченном числе испытаний и/или образцов, когда испытания аналогичного или более высокого уровня жесткости уже проведены.
- 6) В циклах испытаний I и II допускается использовать один и тот же образец.
- 7) См. 8.2.5; испытание при U_e/I_{cs} .
- 8) Только для четырехполюсных КУУЗ.
- 9) Для КУУЗ, предназначенных для применения в индивидуальной оболочке.
- 10) Если применимо (8.3).

9.4.1 Цикл испытаний I: Превышение температуры, пределы срабатывания, электроизоляционные свойства

- Испытание на превышение температуры (9.4.1.1).
- Испытание на срабатывание (9.4.1.2).
- Испытание на пределы срабатывания (9.4.1.3).
- Проверка электрической прочности изоляции (9.4.1.4).

9.4.1.1 Испытание на превышение температуры

Испытание на превышение температуры следует проводить при условном тепловом токе в соответствии с 9.3.3.3. По окончании испытания значения превышения температуры не должны выходить за пределы, указанные в таблицах 5—7.

9.4.1.2 Испытание на срабатывание

Испытания следует проводить для КУУЗ, когда это установлено 9.3.2.1, согласно 8.2.1.1 по следующим направлениям:

- для проверки срабатывания КУУЗ при подаче питания к замыкающему устройству;
- для проверки механизма свободного расцепления КУУЗ, когда операция замыкания начата при приведенном в действие расцепляющем устройстве;
- для проверки того, что при включенных КУУЗ срабатывание внешнего устройства с силовым приводом не должно вызвать повреждение КУУЗ и представлять опасность для оператора;
- для проверки того, что операция возврата КУУЗ не должна вызывать замыкание контактов КУУЗ в отсутствие команды на замыкание.

Если КУУЗ оснащены комбинированным приводным механизмом отключения и возврата, то при включенных КУУЗ приведение в действие механизма возврата должно вызвать отключение КУУЗ.

Если КУУЗ оснащены только механизмом возврата или размыкания — возврата либо отдельными приводными механизмами размыкания или возврата, то при включенных КУУЗ и исходном положении механизма возврата приведение в действие механизма расцепления должно вызвать срабатывание КУУЗ на отключение.

Примечание — Данные испытания позволяют проверить, что действие отключения перегрузки не может быть отменено удерживанием механизма возврата в исходном положении.

При нагрузке КУУЗ током, как для испытания на превышение температуры главной цепи, и при достижении установившейся температуры необходимо провести срабатывание КУУЗ обычным способом три раза с минимальной паузой между циклами. При этом не должно произойти расцепление КУУЗ как следствие произведенных циклов срабатывания.

Механическое срабатывание КУУЗ допускается проверять без токовой нагрузки.

Для КУУЗ с приводным устройством, действующим от накопленной энергии, следует проверить, что подвижные контакты не могут быть переведены из разомкнутого положения в любое другое, если механизм управления не накопил полную энергию, что видно по индикаторному устройству.

Если время замыкания и размыкания КУУЗ указано изготовителем, то оно должно соответствовать установленным значениям.

9.4.1.3 Испытание на пределы срабатывания

Испытания следует выполнять в соответствии с 9.3.3.2.

9.4.1.3.1 КУУЗ с двигателем приводом

КУУЗ следует испытывать на проверку соответствия требованиям к работоспособности, указанным в 8.2.1.2.

КУУЗ с энергозависимым приводом следует испытывать с накопленной в механизме управления энергией, в пределах между минимальным и максимальным значениями, указанными изготовителем.

9.4.1.3.2 Реле или расцепители

a) Срабатывание независимых расцепителей

Независимые расцепители следует испытывать на соответствие требованиям, указанным в 8.2.1.4.

b) Срабатывание минимальных реле или расцепителей напряжения

Минимальные реле или расцепители напряжения следует испытывать на соответствие требованиям 8.2.1.3. Каждый предел следует проверять три раза. При испытании на уменьшение напряжения его снижают от номинального значения до нуля равномерно в течение 1 мин.

c) Срабатывание реле или расцепителя максимального тока

i) Срабатывание в условиях перегрузки

Реле или расцепители мгновенного действия или с независимой выдержкой времени (типы a) и b) по 5.7.1.3.1]

Срабатывание проверяют при 90 % и 110 % номинального тока расцепления реле или расцепителя. Испытательный ток не должен быть асимметричным.

При испытательном токе, равном 90 % номинального значения тока расцепления, КУУЗ не должны расцепляться при поддержании тока в течение:

- 0,2 с для реле или расцепителей мгновенного действия;
- интервала, равного двукратной выдержке времени, указанной изготовителем для реле или расцепителей с независимой выдержкой времени.

При испытательном токе, равном 110 % номинального тока расцепления, КУУЗ должны расцепиться в течение:

- 0,2 с для реле или расцепителей мгновенного действия;
- интервала, равного двукратной выдержке времени, указанной изготовителем для реле или расцепителей с независимой выдержкой времени.

Срабатывание многополюсных реле или расцепителей следует проверять при подаче испытательного тока на все полюса одновременно.

Реле или расцепители с обратозависимой выдержкой времени [тип c) по 5.7.1.3.1].

Проверка реле или расцепителей на соответствие требованиям работоспособности по 8.2.1.5.1 проводится со всеми полюсами под нагрузкой.

Кроме того, характеристики, определенные в 8.2.1.5.1.1, должны быть проверены испытаниями при минус 5 °С, плюс 20 °С, плюс 40 °С и могут быть проверены при наименьшей и наибольшей температурах, указанных изготовителем, если они выше. Тем не менее для реле и расцепителей, которые заявлены как компенсированные относительно температуры окружающего воздуха, в случае диапазона температур, указанного изготовителем, больше диапазона на рисунке 1, то не проводится проверка на температурах минус 5 °С и/или плюс 40 °С, если при испытаниях на заявленных наименьшей и наибольшей температурах значения тока расцепления соответствуют пределам, указанным для минус 5 °С и/или плюс 40 °С на рисунке 1.

Для электронных реле и расцепителей перегрузки проверку испытанием тепловой памяти по 8.2.1.5.1.2 проводят при плюс 20 °С.

Трехполюсные тепловые или электронные реле перегрузки, подключенные к питанию только на двух полюсах, испытывают в соответствии с 8.2.1.5.1.1 на всех комбинациях полюсов и на наименьшем и наибольшем значениях тока уставки для реле с регулируемой уставкой.

ii) Срабатывание в условиях короткого замыкания

Реле или расцепители мгновенного действия или с независимой выдержкой времени [перечисления а) и б) 5.7.1.3.2]

а) Срабатывание реле или расцепителей максимального тока, предназначенных для защиты от короткого замыкания, проверяют при 80 % и 120 % уставки тока короткого замыкания реле или расцепителя. Испытательный ток не должен быть асимметричным. При испытательном токе, равном 80 % уставки тока короткого замыкания, КУУЗ не должны расцепляться при поддержании тока в течение:

- 0,2 с для реле или расцепителей мгновенного действия;
- интервала, равного двукратной выдержке времени, указанной изготовителем для реле или расцепителей с независимой выдержкой времени.

При испытательном токе, равном 120 % уставки тока короткого замыкания, КУУЗ должны расцепиться в течение:

- 0,2 с для реле или расцепителей мгновенного действия;
- интервала, равного двукратной выдержке времени, указанной изготовителем для реле или расцепителей с независимой выдержкой времени.

Срабатывание многополюсных размыкающих реле или расцепителей проверяют на двух полюсах, соединенных последовательно, с использованием всех возможных комбинаций полюсов, оснащенных расцепителями короткого замыкания.

б) Кроме того, срабатывание расцепителей короткого замыкания следует проверять индивидуально на каждом полюсе при значении тока расщепления, указанного изготовителем для однополюсного устройства; расщепление должно произойти в течение:

- 0,2 с для реле или расцепителей мгновенного действия;
- интервала, равного двукратной выдержке времени, указанной изготовителем для реле или расцепителей с независимой выдержкой времени.

iii) *Дополнительное испытание на выдержку времени для реле или расцепителей с независимой выдержкой времени* [типа б) согласно 5.7.1.3.1 и 5.7.1.3.2].

Время размыкания

Данное испытание проводят при токе, равном 1,5 уставки тока:

- при подаче тока во все полюса для реле или расцепителей перегрузки [типа б) по 5.7.1.3.1];
- с двумя полюсами, соединенными последовательно, с использованием всех возможных комбинаций последовательного пропускания испытательного тока для реле или расцепителей короткого замыкания [типа б) по 5.7.1.3.2].

Измеренное время размыкания должно быть в пределах выдержки времени, заданной изготовителем.

Время нерасщепления

Данное испытание выполняют в тех же условиях, что и вышеуказанное испытание.

Вначале ток поддерживают в течение времени нерасщепления, указанного изготовителем; затем значение тока снижают до номинального и поддерживают при этом уровне в течение двукратной номинальной выдержки времени, установленной изготовителем. При этом не должно происходить расщепления КУУЗ.

iv) *Минимальные реле тока для автоматического переключения*

Пределы срабатывания должны проверяться в соответствии с 8.2.1.5.3.

v) *Реле опрокидывания двигателя*

Пределы срабатывания должны проверяться в соответствии с 8.2.1.5.4.

Для чувствительных по току реле опрокидывания двигателя проверка должна проводиться при наименьшем и наибольшем значениях тока уставки и наименьшем и наибольшем значениях времени блокировки опрокидывания двигателя (четыре уставки).

Для реле опрокидывания двигателя, работающих в соединении со средством, чувствительным к вращению, проверка должна проводиться на наименьшем и наибольшем значениях времени блокировки опрокидывания двигателя. Датчик можно смоделировать с помощью выделения сигнала на входе датчика реле опрокидывания двигателя.

vi) *Реле заклинивания двигателя*

Пределы срабатывания должны проверяться в соответствии с 8.2.1.5.5.

Проверка должна проводиться на наименьшем и наибольшем значениях тока уставки и на наименьшем и наибольшем значениях времени блокировки заклинивания двигателя (четыре уставки).

Для каждой из четырех уставок испытания должны проводиться при следующих условиях:

- используют испытательный ток, равный 95 % значения тока уставки. Реле заклинивания двигателя не должно расцепляться;

- увеличивают испытательный ток до 120 % значения тока уставки. Реле заклинивания двигателя должны расцепляться в соответствии с требованиями 8.2.1.5.5.

9.4.1.4 Проверка электроизоляционных свойств

КУУЗ следует испытывать в соответствии с 9.3.3.4.

9.4.1.5 Проверка положения основного контакта для КУУЗ, пригодных для разъединения

Для КУУЗ, пригодных для разъединения, испытания должны проводиться проверкой эффективности обозначения положения основного контакта в соответствии с пунктом 8.2.5 ИЕС 60947-1.

9.4.2 Цикл испытаний II: Работоспособность в условиях нормальной нагрузки и перегрузки

- Испытание на номинальную включающую и отключающую способности (9.4.2.1).

- Испытание на условную работоспособность (9.4.2.2).

- Проверка электрической прочности изоляции (9.4.2.3).

9.4.2.1 Испытание на номинальную включающую и отключающую способность

КУУЗ следует испытывать согласно 9.3.3.5.

9.4.2.1.1 Номинальная включающая и отключающая способности для категорий применения, кроме АС-44 (например, КУУЗ прямого действия и на два направления вращения двигателя)

По перечислению 1) 9.3.3.5.5.

9.4.2.1.2 Номинальная включающая и отключающая способности для категории применения АС-44 (например, КУУЗ прямого действия и реверсивных)

По перечислению 2) 9.3.3.5.5.

9.4.2.1.3 Поведение КУУЗ во время испытаний и состояние после испытаний на включение и отключение, переключение и реверсирование

Должны выполняться условия 9.3.3.5.6.

9.4.2.2 Испытание на условную работоспособность

КУУЗ должны испытываться по 9.3.3.6.

9.4.2.2.1 Условная работоспособность для категорий применения, кроме АС-44 (например, КУУЗ прямого действия и на два направления вращения двигателя)

КУУЗ должны включать и отключать токи, соответствующие его категории применения, для числа срабатываний, указанных в таблице 11.

9.4.2.2.2 Условная работоспособность для категории применения АС-44 (например, КУУЗ прямого действия и реверсивные)

- КУУЗ должны включать и отключать токи, соответствующие его категории применения, для числа срабатываний, указанных в таблице 11.

- Для реверсивных КУУЗ последовательность срабатываний должна быть следующей:

закрывание А — размыкание А — закрывание В — размыкание В — период отключения.

Переключение от «закрывания А» к «закрыванию В» должно происходить так быстро, насколько позволяет нормальная система управления.

9.4.2.2.3 Поведение КУУЗ во время и после испытаний на условную работоспособность

Должны выполняться условия 9.3.3.5.6.

9.4.2.3 Проверка электрической прочности изоляции

Электрическую прочность изоляции следует проверять по 9.3.3.4.

Для КУУЗ, пригодных для разъединения, ток утечки должен быть измерен в соответствии с 9.3.3.4.1, за исключением того, что значение тока утечки не должно превышать 2 мА.

9.4.3 Цикл испытаний III: Работоспособность до и после циклов срабатываний при испытаниях при токах I_{cr} и I_r

Испытание на первом образце:

- испытание на работоспособность при $U_e I_e$ (9.4.3.1);

- номинальная отключающая способность при токе короткого замыкания I_{cr} в цикле срабатываний $O-t-CO-t-CO-t-O-t-rCO-t-rCO$;

- испытание на работоспособность при $U_e I_e$ (9.4.3.1);

- проверка электрической прочности изоляции (9.4.3.4);

- проверка расцепителей перегрузки (9.4.3.5).

Испытание на втором образце:

- номинальная отключающая способность при токе короткого замыкания «г» в цикле срабатываний $O-t-CO-t-gCO$;
- проверка электрической прочности изоляции (9.4.3.4);
- проверка расцепителей перегрузки (9.4.3.5).

Примечание — По согласованию с изготовителем испытания допускается выполнять на одном образце.

9.4.3.1 Испытание на работоспособность

До и после испытания при I_{cr} на первом образце КУУЗ должны быть испытаны по перечислению b) 8.2.4.2 и 9.3.3.6.

9.4.3.2 Испытание при ожидаемых условных токах I_{cr} и I_r

Испытание на короткое замыкание проводят по общим условиям 9.3.4 со значениями ожидаемых токов I_{cr} и I_r согласно перечислению а) 8.2.5.

Цикл срабатываний должен быть как в 9.4.3.

9.4.3.3 Поведение КУУЗ во время и после испытаний на I_{cr} и I_r

По 9.3.4.1.7.

9.4.3.4 Проверка электрической прочности изоляции

Электрическую прочность изоляции следует проверять по 9.4.2.3.

9.4.3.5 Проверка расцепителей перегрузки

После испытания по 9.4.3.4 следует проверить срабатывание расцепителей перегрузки (типов а), b), c) по 5.7.1.3.1) при контрольной температуре и любом удобном напряжении:

- при 1,2 уставки тока для категорий применения AC-42, AC-43, AC-44, DC-43, DC-45;
- при 1,45 уставки тока для категорий применения AC-40, AC-41, AC-45a, AC-45b, DC-40, DC-41, DC-46.

Для этих испытаний все полюса соединяют последовательно. Альтернативно это испытание можно выполнять с применением трехфазного источника питания.

Расцепление должно произойти в течение 2 ч.

9.4.4 Цикл испытаний IV: Работоспособность до и после циклов срабатывания на I_{cs}

- Испытание на работоспособность (9.4.4.1).
- Испытание на токе короткого замыкания I_{cs} (9.4.4.2).
- Проверка электрической прочности изоляции (9.4.4.4).
- Проверка превышения температуры (9.4.4.5).
- Проверка расцепителей перегрузки (9.4.4.6).

9.4.4.1 Испытание на работоспособность

До и после испытания по 9.4.4.2 следует провести испытание КУУЗ согласно 9.3.3.6 по параметрам, указанным в таблице 12.

9.4.4.2 Испытание на номинальную рабочую наибольшую отключающую способность при I_{cs}

Испытание на короткое замыкание проводят по общим условиям 9.3.4 со значением ожидаемого тока I_{cs} (5.3.6.1), указанным изготовителем.

Коэффициент мощности для данного испытания по таблице 16 IEC 60947-1.

Цикл срабатываний должен быть следующим: $O-t-CO-t-gCO$ (9.3.4.1.6).

Примечание — В США и Канаде указывают минимальные значения рабочей наибольшей отключающей способности (I_{cs}), и поэтому требуется проведение дополнительного цикла испытаний для проверки отключающей способности отдельного полюса многополюсных КУУЗ, соответствующей минимальному указанному значению наибольшей отключающей способности, и удовлетворяющему межфазному напряжению для КУУЗ, маркированных только межфазным напряжением, или фазно-нейтральному напряжению для КУУЗ, маркированных фазно-нейтральным/межфазным напряжением.

9.4.4.3 Поведение КУУЗ во время и после испытания на I_{cs}

По 9.3.4.1.7.

9.4.4.4 Проверка электрической прочности изоляции

Электрическую прочность изоляции проверяют по 9.4.2.3.

9.4.4.5 Проверка превышения температуры

Превышение температуры на выводах следует определять при номинальном рабочем токе соответственно категории применения согласно 9.3.3.3.1—9.3.3.3.4. Превышение температуры должно быть в пределах, указанных в таблице 5.

9.4.4.6 Проверка расцепителей перегрузки

После испытания по 9.4.4.5 следует проверять срабатывание расцепителей перегрузки по 9.4.3.5.

9.4.5 Цикл испытаний V: Дополнительное испытание на отключающую способность

- Дополнительное испытание на отключающую способность (9.4.5.1);

- Проверка прочности электрической изоляции (9.4.5.3).

9.4.5.1 Дополнительное испытание отключающей способности

КУУЗ должны отключать испытательный ток, указанный в 8.2.5b, при номинальном рабочем напряжении U_e и коэффициенте мощности или постоянной времени по таблице 16 ИЕС 60947-1.

Цикл срабатываний должен быть следующим: O-t-O-t-O.

9.4.5.2 Поведение КУУЗ во время и после дополнительных испытаний на отключающую способность

По 9.3.3.5.6.

9.4.5.3 Проверка электрической прочности изоляции

Электрическую прочность изоляции проверяют по 9.4.2.3.

9.4.6 Цикл испытаний VI: Дополнительный цикл испытаний для четырехполюсных КУУЗ

- Испытание на наибольшую отключающую способность (9.4.6.1).

- Проверка электрической прочности изоляции (9.4.6.3).

9.4.6.1 Испытание на наибольшую отключающую способность

Для четырехполюсных КУУЗ, четвертый полюс которых рассчитан на пониженный номинал тока короткого замыкания, следует проводить дополнительное испытание по перечислению b) 9.3.4.1.6.

Цикл срабатываний должен быть следующим: O-t-CO-t-rCO.

9.4.6.2 Поведение КУУЗ во время и после испытания на наибольшую отключающую способность

По 9.3.4.1.7.

9.4.6.3 Проверка электрической прочности изоляции

Электрическую прочность изоляции проверяют по 9.4.2.3.

9.4.7 Цикл испытаний VII: Дополнительный цикл испытаний для КУУЗ, предназначенных для использования в индивидуальной оболочке

- Испытание на номинальную рабочую наибольшую отключающую способность при I_{cs} (9.4.7.1).

- Проверка электрической прочности изоляции (9.4.7.3).

9.4.7.1 Испытание на номинальную рабочую наибольшую отключающую способность при I_{cs}

КУУЗ, предназначенные для использования в индивидуальной оболочке, должны пройти дополнительные испытания по 9.3.4.1.1 в наименьшей из оболочек, указанных изготовителем, при номинальном рабочем напряжении U_e и коэффициенте мощности или постоянной времени по таблице 16 ИЕС 60947-1.

Испытательный ток должен быть равен номинальной рабочей наибольшей отключающей способности I_{cs} КУУЗ, соответствующей наибольшему значению U_e .

Цикл срабатываний должен быть следующим: O-t-CO-t-rCO.

9.4.7.2 Поведение КУУЗ во время испытания на номинальную рабочую наибольшую отключающую способность при I_{cs}

По 9.3.4.1.7.

9.4.7.3 Проверка электрической прочности изоляции

Электрическую прочность изоляции проверяют по 9.4.2.3.

9.4.8 Цикл испытаний VIII: ЭМС

КУУЗ следует испытывать в соответствии с 9.3.5.

9.5 Контрольные испытания**9.5.1 Общие положения**

Контрольные испытания следует проводить в тех же или аналогичных условиях, указанных для типовых испытаний в 9.1.2. Однако пределы срабатывания согласно 9.4.1.3 допускается проверить при преобладающей температуре окружающего воздуха.

9.5.2 Срабатывание и пределы срабатывания

Испытания проводят для проверки срабатывания в пределах, указанных в 8.2.1.

Примечание — В данных испытаниях нет необходимости в достижении теплового равновесия.

Отсутствие теплового равновесия можно компенсировать применением последовательного подключенного сопротивления или соответствующим снижением пределов напряжения.

Необходимо провести испытания для проверки калибровки реле или расцепителей перегрузки. Для тепловых или с выдержкой времени реле и расцепителей перегрузки допускается проведение единичного испытания с одновременной подачей во все полюса тока, кратного уставке, для проверки соответствия времени расцепления (в пределах допусков) характеристикам, представленным изготовителем; для реле или расцепителей перегрузки мгновенного действия испытательный ток должен составлять 1,1 тока уставки. Для минимальных реле тока, реле опрокидывания двигателя и реле заклинивания испытания следует проводить в целях проверки правильного функционирования этих реле (см. 8.2.1.5.3, 8.2.1.5.4 и 8.2.1.5.5).

Примечание — Калибровка реле или расцепителя перегрузки с выдержкой времени с гидравлическим замедлителем может выполняться при незаполненном жидкостью расцепителем током, составляющим процентную долю тока уставки, указанную изготовителем и поддающуюся проверке в процессе специального испытания.

9.5.3 Испытания электроизоляционных свойств

Испытания электрической прочности изоляции должны быть проведены в соответствии с 9.3.3.4.

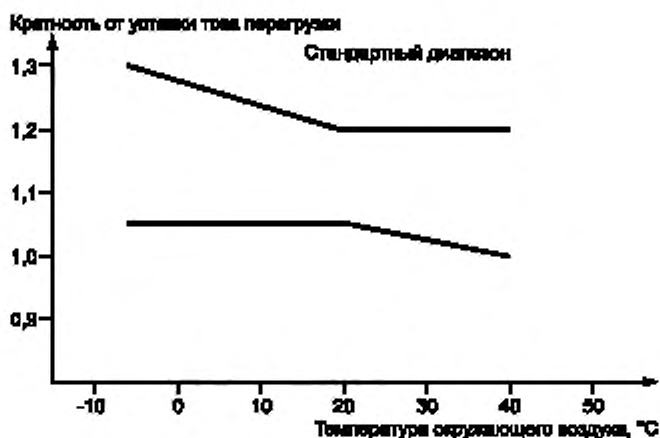


Рисунок 1 — Кратность токовой уставки реле или расцепителя перегрузки с выдержкой времени, компенсированного относительно температуры окружающего воздуха (см. 8.2.1.5.1)

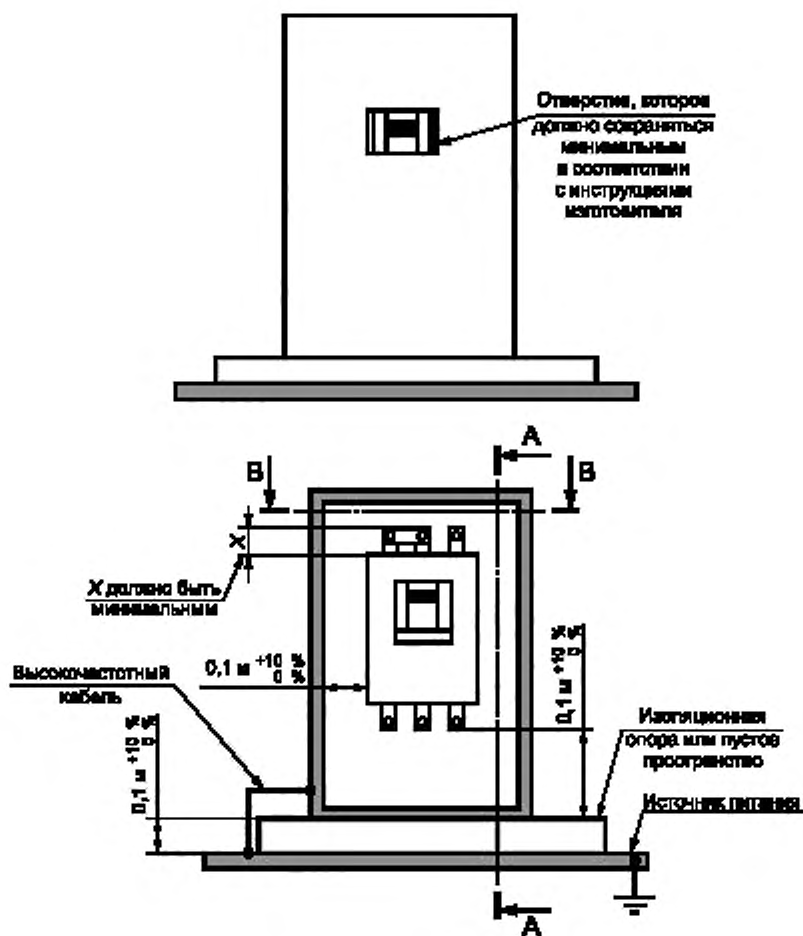


Рисунок 2а — Вид спереди

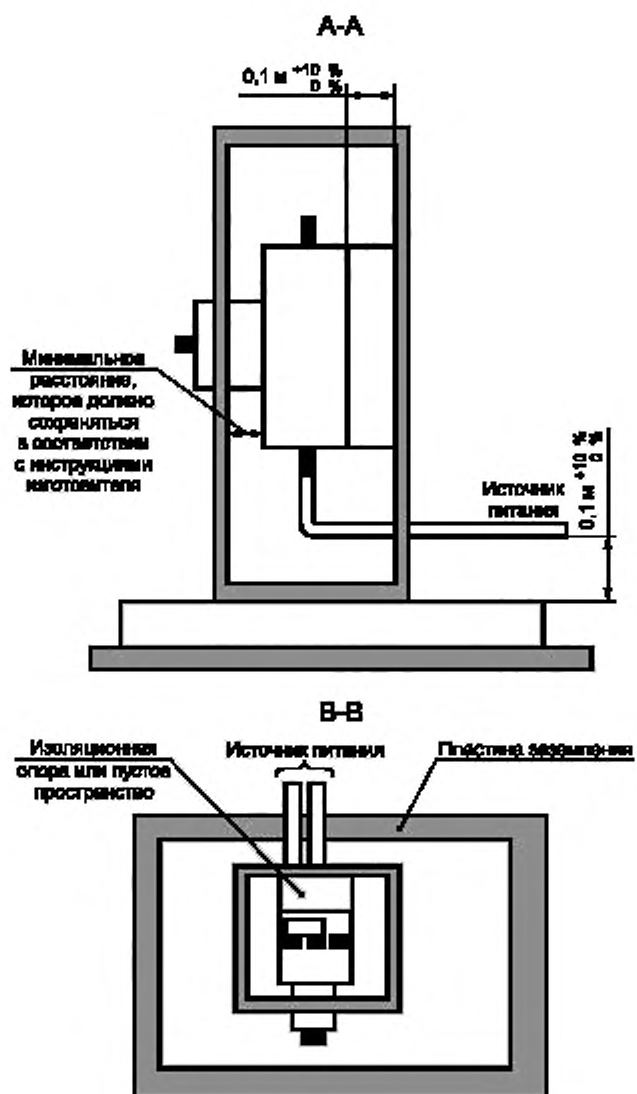


Рисунок 2b — Сечения А-А и В-В

Рисунок 2 — ИО установлено в металлическую оболочку.
 Двухфазная конфигурация с последовательным подключением полюсов

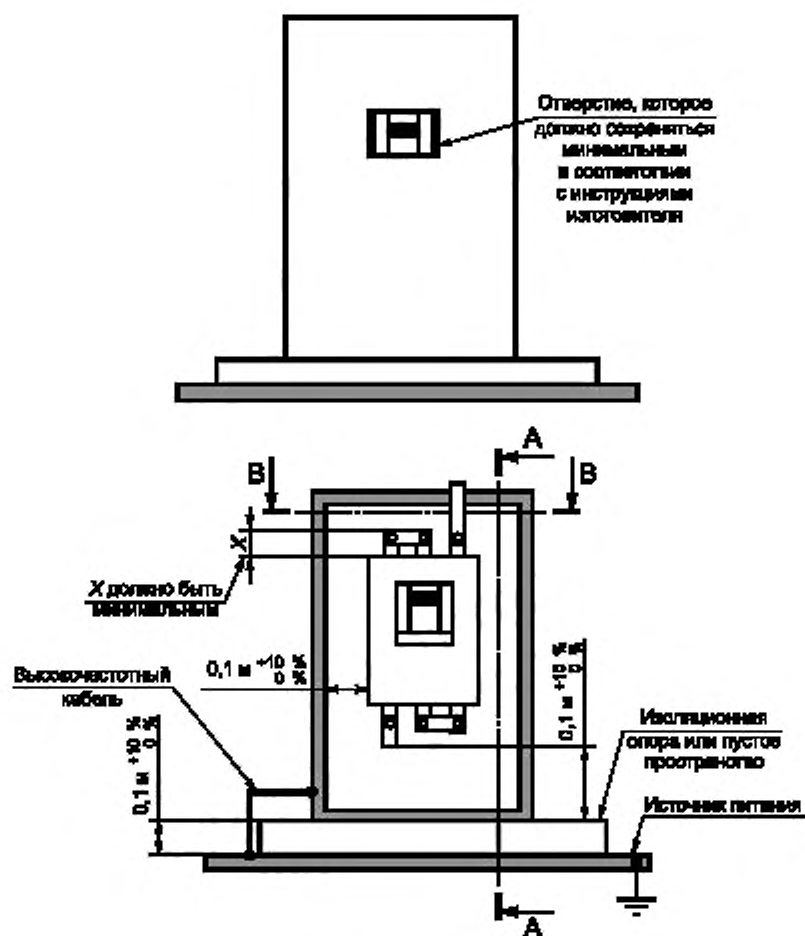


Рисунок 3а — Вид спереди

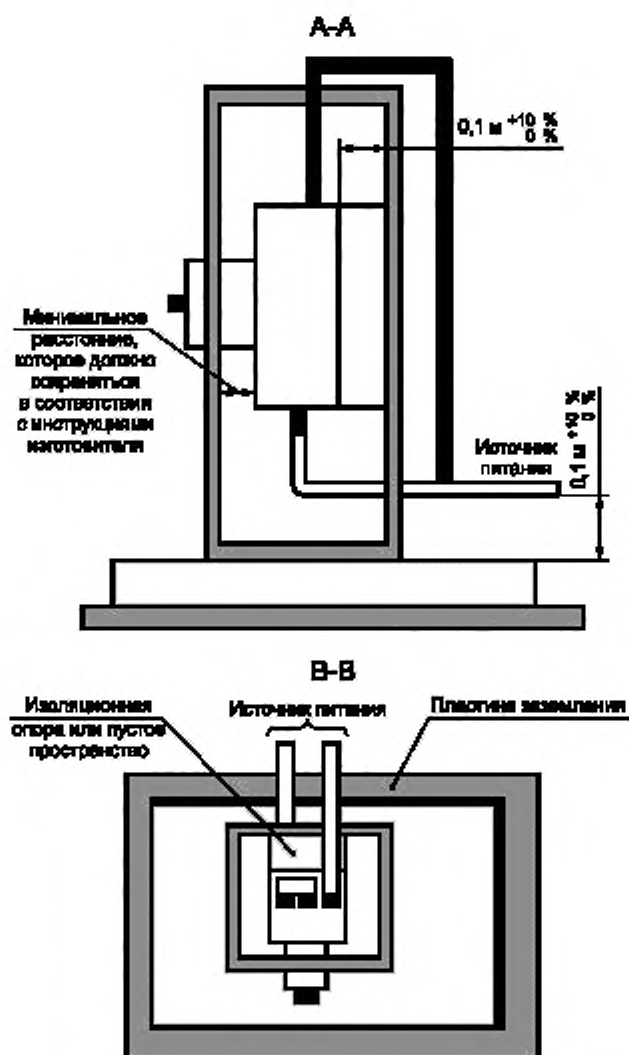


Рисунок 3b — Сечения А-А и В-В

Рисунок 3 — ИО установлено в металлическую оболочку.
Трехфазная конфигурация с последовательным подключением полюсов

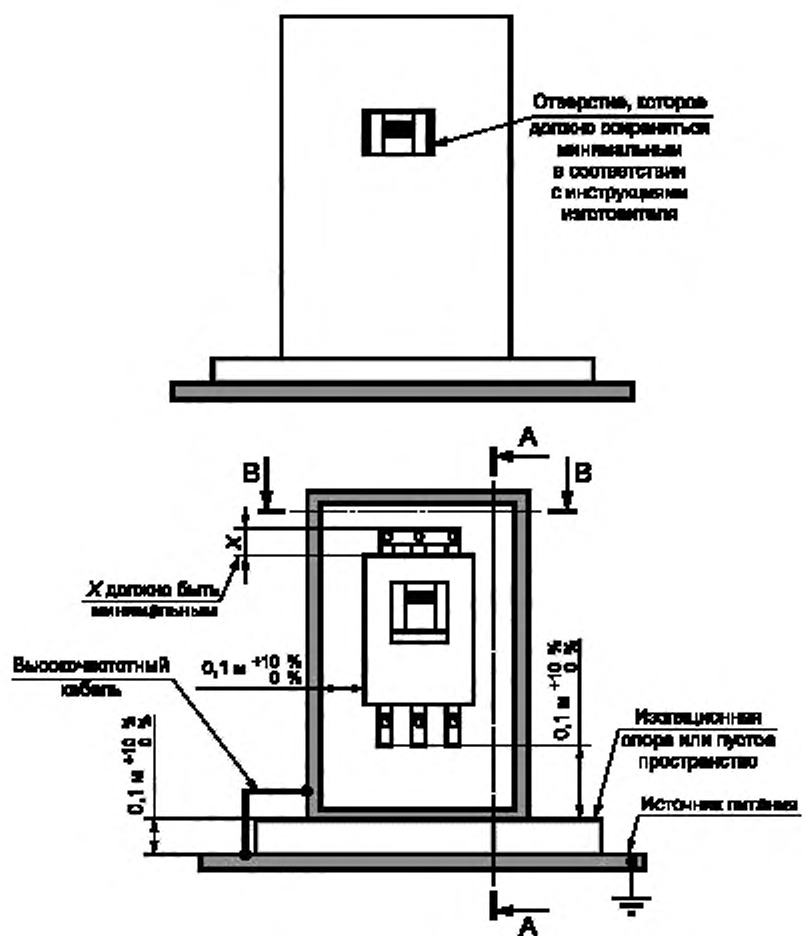


Рисунок 4а — Вид спереди

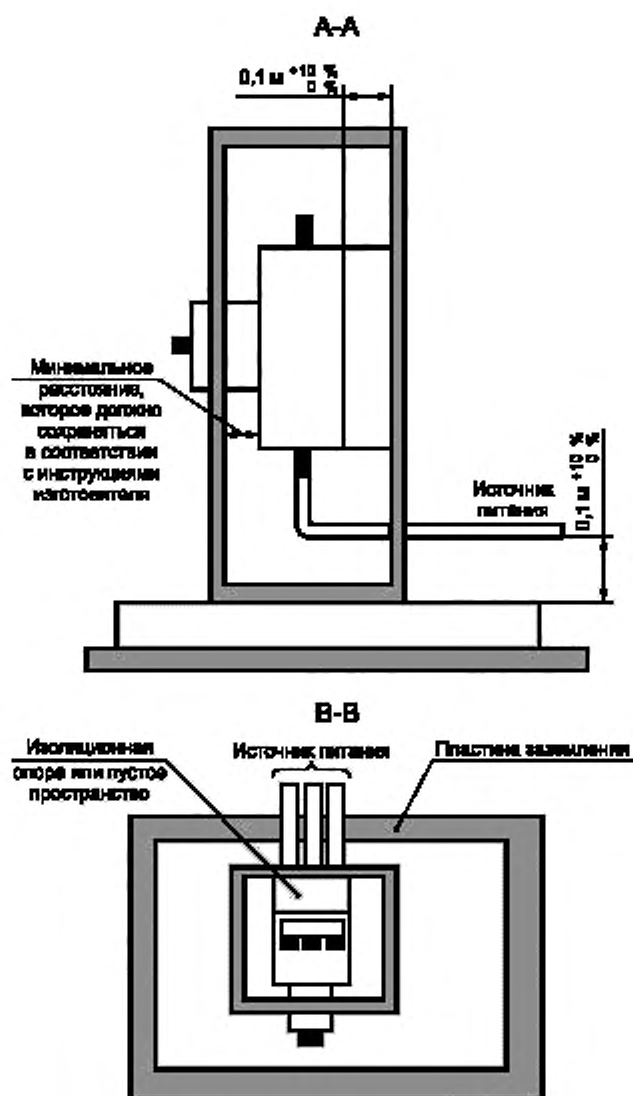


Рисунок 4b — Сечения A-A и B-B

Рисунок 4 — ИО установлено в металлическую оболочку. Трёхфазная конфигурация

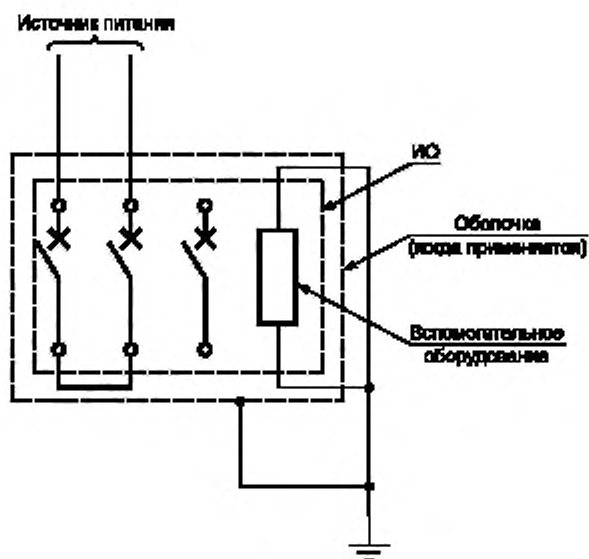


Рисунок 5 — Испытательная цепь для испытаний на излучение помех, устойчивость к гармоническим составляющим, провалам напряжения, электростатическим разрядам и электромагнитным полям. Двухфазная конфигурация с последовательным подключением полюсов

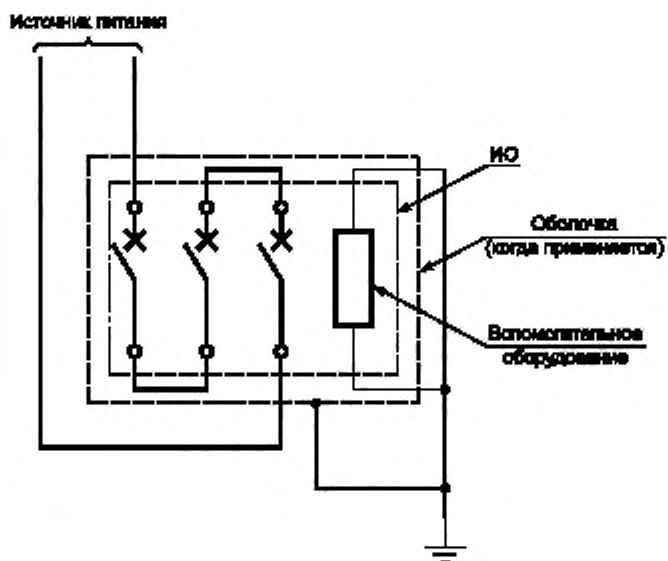
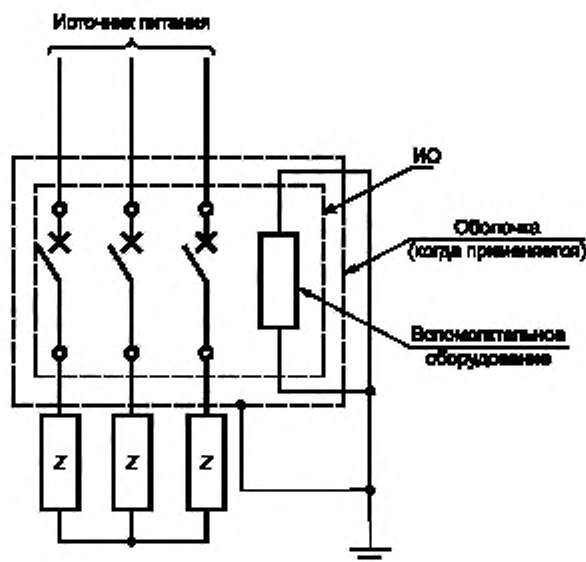
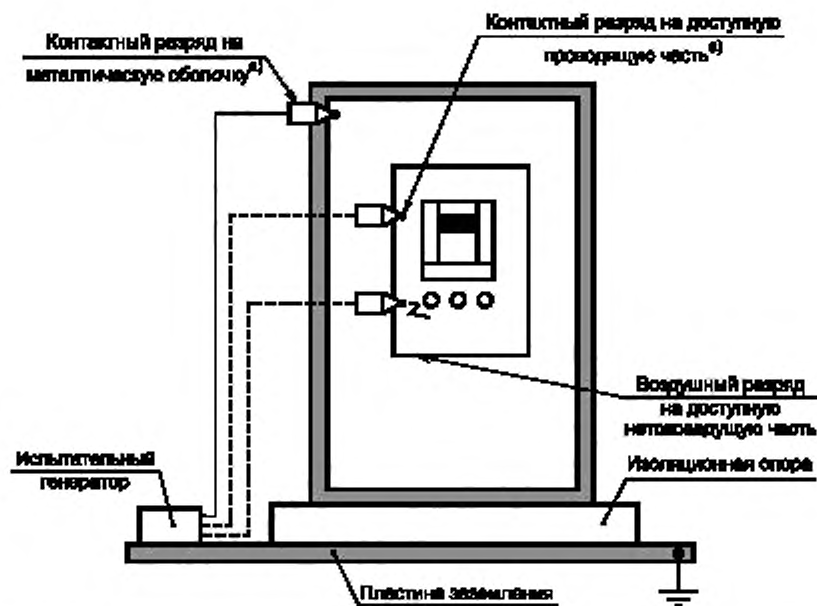


Рисунок 6 — Испытательная цепь для испытаний на излучение помех, устойчивость к гармоническим составляющим, провалам напряжения, электростатическим разрядам и электромагнитным полям. Трехфазная конфигурация с последовательным подключением полюсов



Z - полное сопротивление для регулировки тока (когда требуется)

Рисунок 7 — Испытательная цепь для испытаний на излучение помех, устойчивость к гармоническим составляющим, провалам напряжения, электростатическим разрядам и электромагнитным полям.
Трехфазная конфигурация



^{a)} Датчик контактного разряда должен быть приложен перпендикулярно поверхности, подвергаемой испытанию.

Рисунок 8 — Испытательная установка для проверки устойчивости к электростатическим разрядам

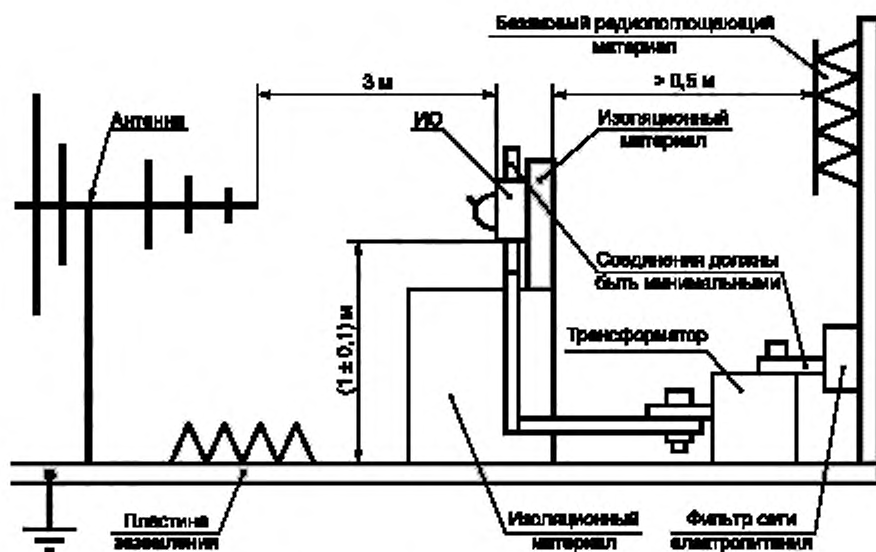
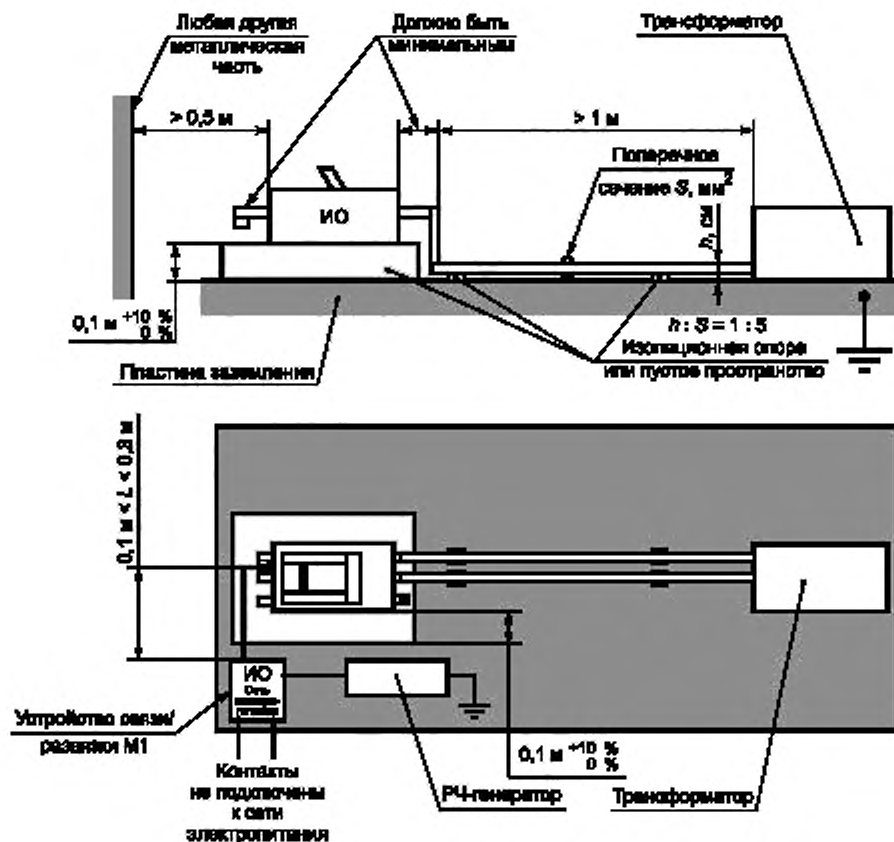


Рисунок 9 — Испытательная установка для проверки устойчивости к электромагнитным полям



L — общая длина кабеля

Примечание — В качестве альтернативы устройству связи/развязки M1 могут использоваться M2 или M3, при этом два или три провода соответственно подключаются к одной точке ИО.

Рисунок 10 — Испытательная установка для испытания кондуктивными помехами, наведенными радиочастотными электромагнитными полями (синфазный режим). Двухфазная конфигурация с последовательным подключением полюсов

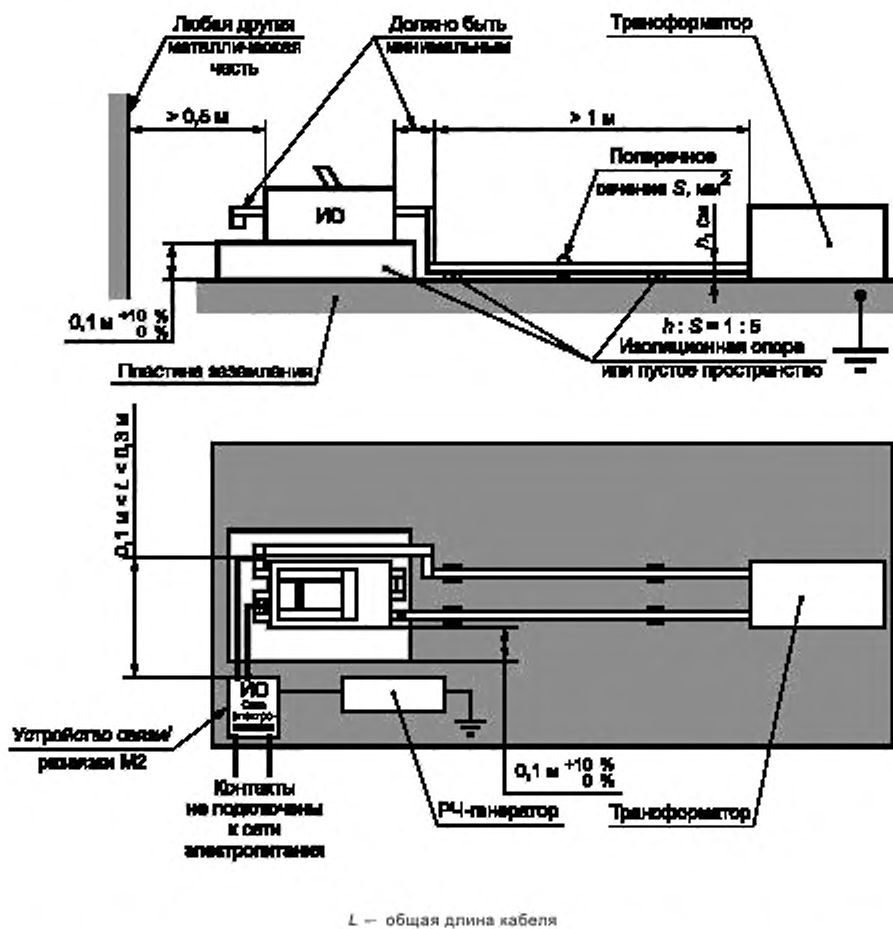
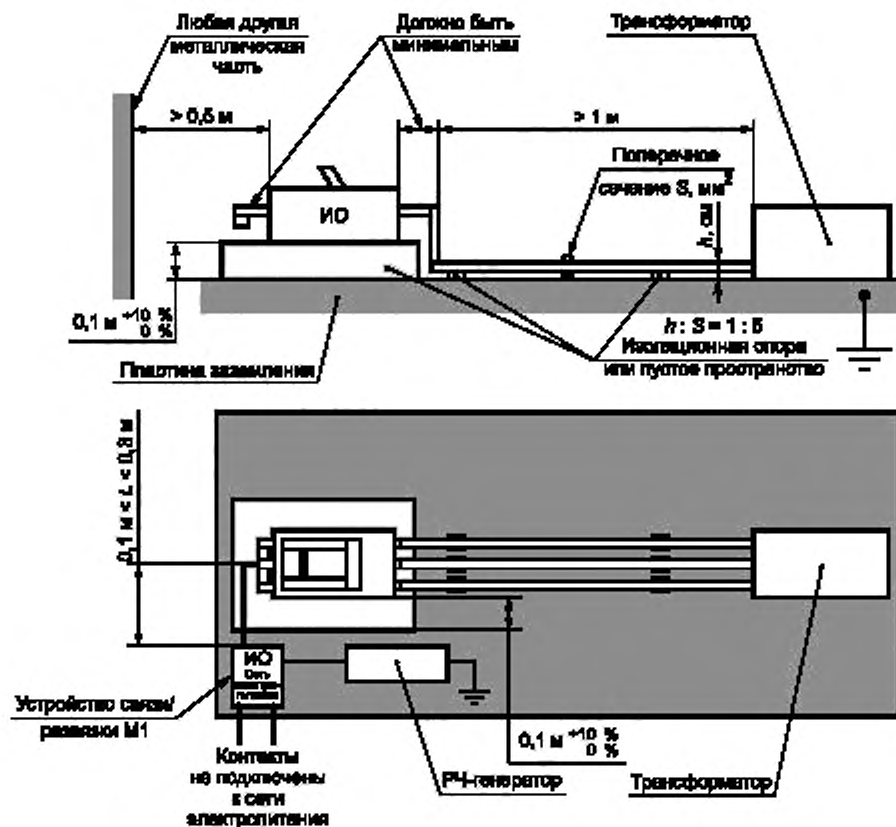


Рисунок 11 — Испытательная установка для испытания кондуктивными помехами, наведенными радиочастотными электромагнитными полями (синфазный режим). Трехфазная конфигурация с последовательным подключением полюсов



L — общая длина кабеля

Примечание — В качестве альтернативы устройству связи/развязки M1 могут использоваться M2 или M3, при этом два или три провода соответственно подключаются к одной точке ИО.

Рисунок 12 — Испытательная установка для испытания кондуктивными помехами, наведенными радиочастотными электромагнитными полями (синфазный режим). Трехфазная конфигурация

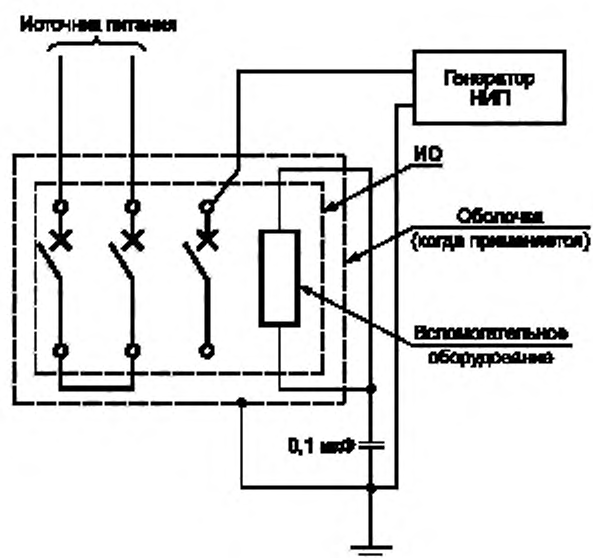


Рисунок 13 — Цель для испытаний на устойчивость к наносекундным импульсным помехам (НИП).
Двухфазная конфигурация с последовательным подключением полюсов

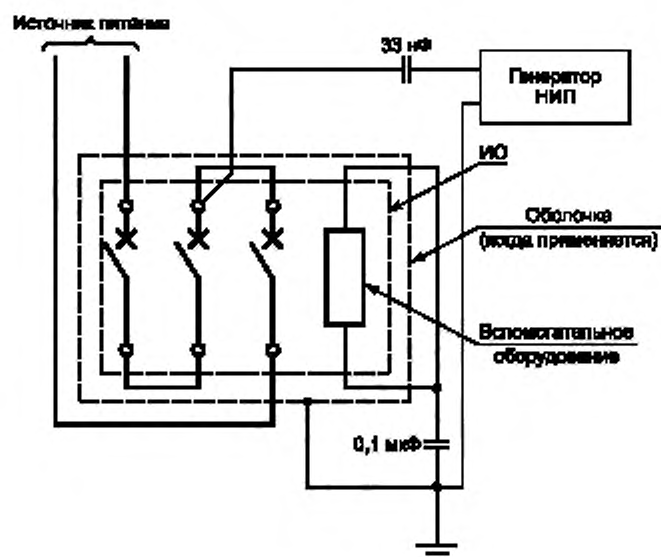
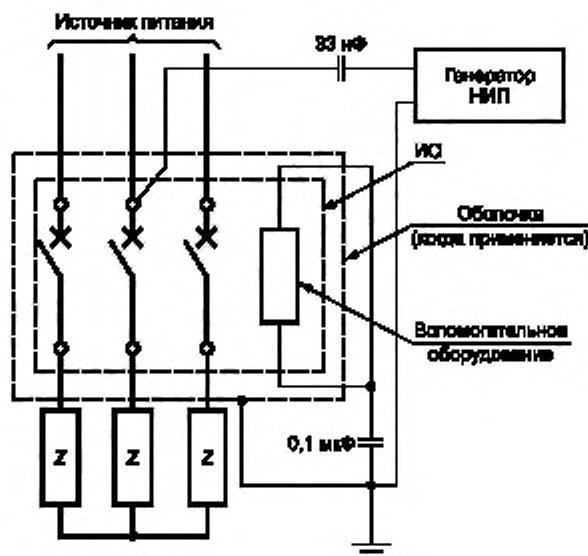
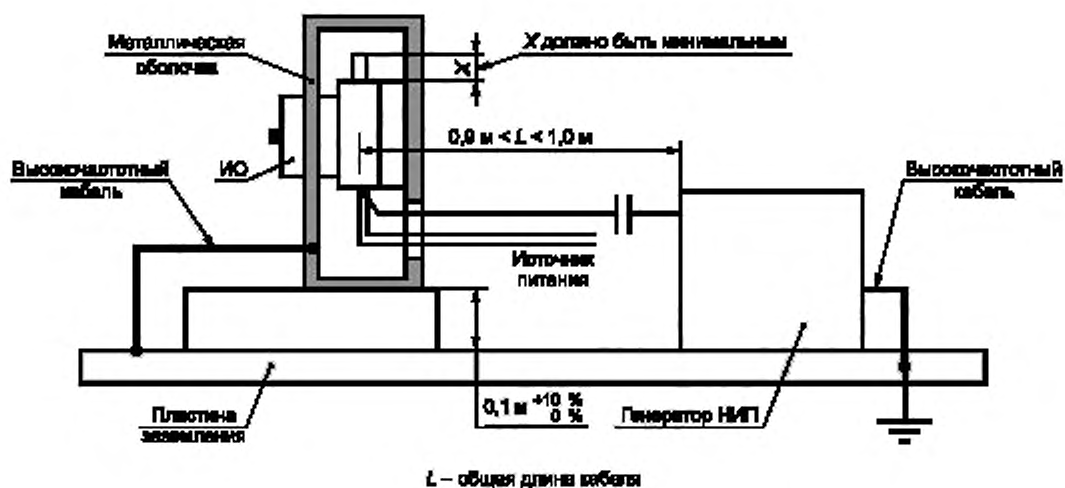


Рисунок 14 — Цель для испытаний на устойчивость к наносекундным импульсным помехам (НИП).
Трёхфазная конфигурация с последовательным подключением полюсов



Z - полное сопротивление для регулировки тока (когда требуется)

Рисунок 15 — Цепь для испытаний на устойчивость к наносекундным импульсным помехам (НИП).
Трехфазная конфигурация



L — общая длина кабеля

Примечание — Это типичный пример испытательной установки; допускается использовать другие испытательные установки при условии соблюдения требований к испытаниям.

Рисунок 16 — Испытательная установка для испытаний на устойчивость к наносекундным импульсным помехам (НИП)

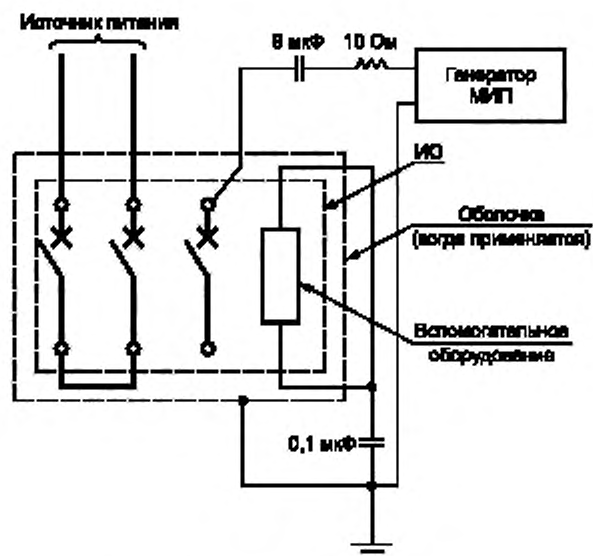


Рисунок 17 — Испытательная цепь для проверки влияния импульсов напряжения/тока на цепи питания (между фазой и землей). Двухфазная конфигурация полюсов

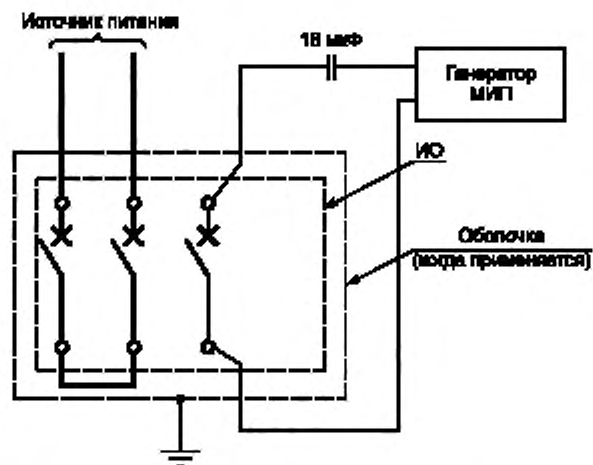


Рисунок 18 — Испытательная цепь для проверки влияния импульсов напряжения/тока на главную цепь. Двухфазная конфигурация полюсов

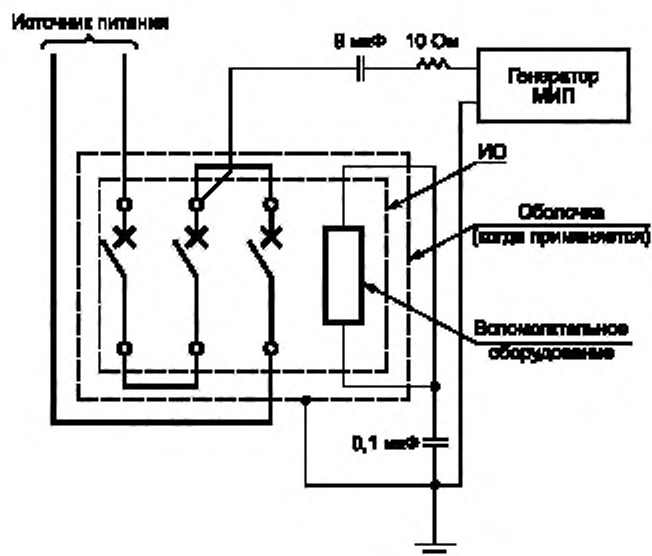


Рисунок 19 — Испытательная цепь для проверки влияния импульсов напряжения/тока на главную цепь (между фазой и землей). Трехфазная конфигурация с последовательным подключением полюсов

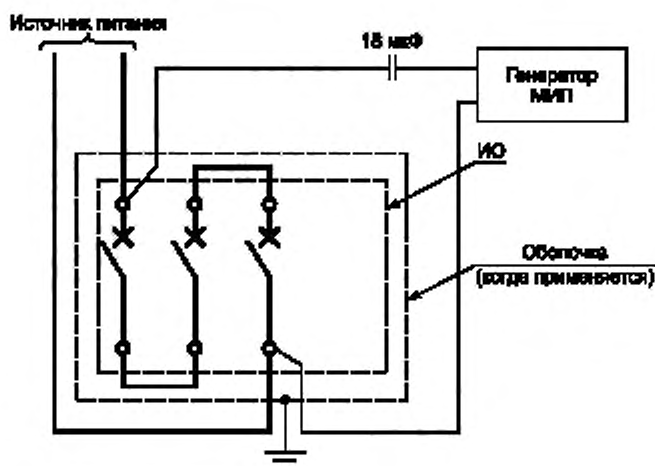
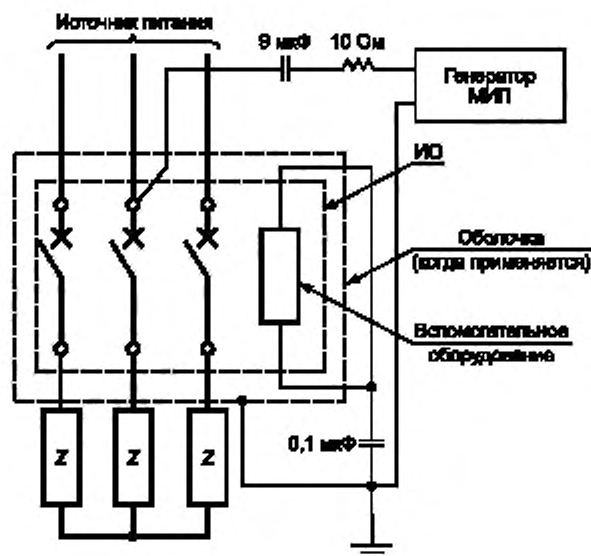
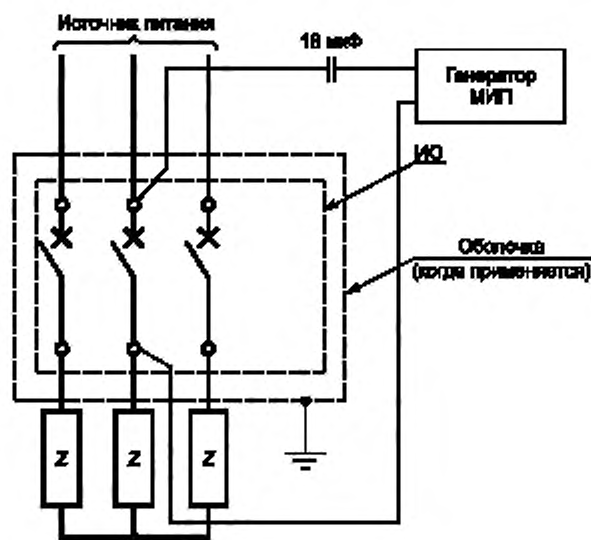


Рисунок 20 — Испытательная цепь для проверки влияния импульсов напряжения/тока на главную цепь. Трехфазная конфигурация с последовательным подключением полюсов



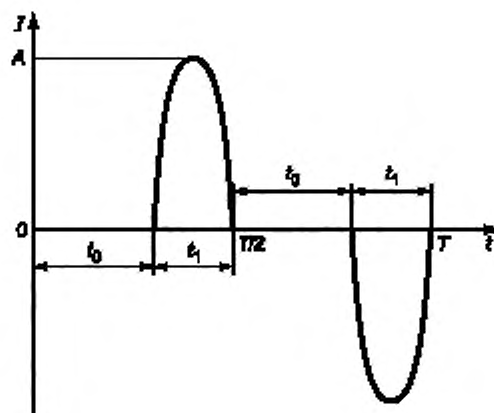
Z – полное сопротивление для регулировки тока (когда требуется)

Рисунок 21 — Испытательная цепь для проверки влияния импульсов напряжения/тока на главную цепь (между фазой и землей). Трехфазная конфигурация



Z – полное сопротивление для регулировки тока (когда требуется)

Рисунок 22 — Испытательная цепь для проверки влияния импульсов напряжения/тока на главную цепь. Трехфазная конфигурация



A – пиковый ток;

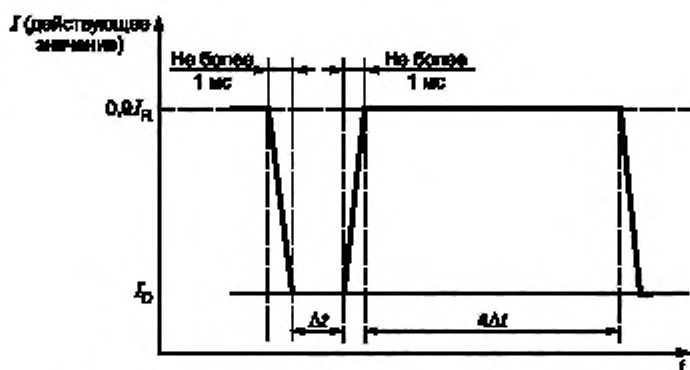
T – период;

t_1 – продолжительность каждого полупериода;

t_0 – время задержки;

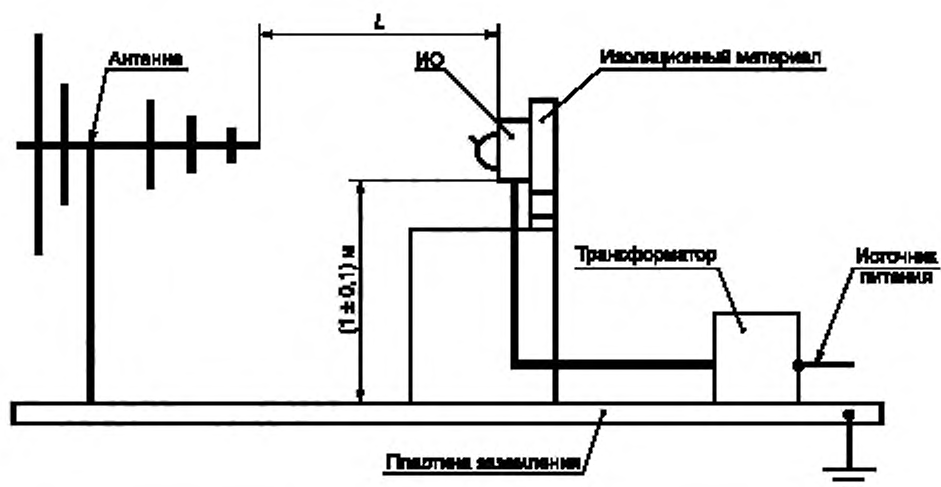
$$\text{коэффициент амплитуды} = \frac{A}{\sqrt{\frac{2}{T} \int_0^{t_1} i^2(t) dt}}$$

Рисунок 23 — Изображение формы испытательного сигнала тока, получаемого при встречно-параллельном включении тиристоров



I_R – ток уставки, I_D – испытательный ток провала; Δt – время провала; $4\Delta t$ – время задержки

Рисунок 24 — Испытательный ток для проверки влияния провалов и разрывов тока



L — 10 или 3 м в соответствии со стандартом

Рисунок 25 — Испытательная установка излучения радиопомех

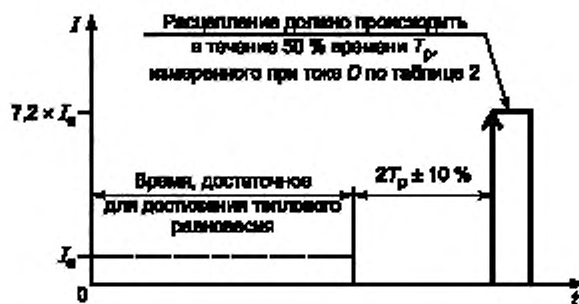


Рисунок 26 — Испытание тепловой памяти

**Приложение А
(обязательное)**

Специальные испытания

A.1 Общие положения

Специальные испытания проводят по усмотрению изготовителя.

A.2 Механическая износостойкость

A.2.1 Общие положения

Механическая износостойкость конструкции КУУЗ определяется числом циклов срабатывания без нагрузки, достигаемое или превышаемое 90 % всех аппаратов данного типа до необходимого их ремонта или замены механических частей; однако при этом допускается обслуживание, предусмотренное инструкцией изготовителя, в том числе замена контактов по A.2.2.1 и A.2.2.3.

Предпочтительные числа циклов срабатывания без нагрузки составляют (в миллионах):

0,001 — 0,003 — 0,01 — 0,03 — 0,1 — 0,3 — 1 — 3 и 10.

A.2.2 Проверка механической износостойкости

A.2.2.1 Состояние КУУЗ, подлежащих испытанию

КУУЗ должны быть установлены как в нормальных условиях эксплуатации; в частности, проводники должны быть присоединены как в нормальных условиях эксплуатации.

Испытание проводят в отсутствие напряжения или тока в главной цепи.

A.2.2.2 Рабочие условия

К цепям управления должно быть подано номинальное напряжение и, если возможно, при номинальной частоте.

Если к катушкам последовательно подключают активное или полное сопротивление, которое при срабатывании может замыкаться накоротко, испытания следует проводить с присоединением этих сопротивлений как при нормальной эксплуатации.

A.2.2.3 Методика испытания

а) Испытания проводят с частотой срабатывания, соответствующей классу повторно-кратковременного режима. Однако изготовитель дает право увеличить частоту срабатывания, если КУУЗ способны удовлетворять предъявляемым требованиям испытаний при повышенной частоте срабатывания.

б) Для КУУЗ, оснащенных органами дистанционного и ручного управления, на одном образце следует проводить срабатывание посредством органа дистанционного управления, а на другом образце — посредством органа ручного управления.

с) Для электромагнитных КУУЗ время подачи напряжения на катушку управления должно быть больше времени срабатывания КУУЗ, а время обесточивания катушки должно быть таким, чтобы КУУЗ успевали прийти в состояние покоя в обоих крайних положениях.

Число выполненных циклов срабатывания должно быть не меньше установленного изготовителем числа циклов срабатывания при отсутствии нагрузки.

д) При испытаниях КУУЗ, оснащенных катушками независимых расцепителей или минимальными расцепителями напряжения, не менее 10 % общего числа размыканий должно выполняться этими расцепителями.

A.2.2.4 Оценка результатов испытаний

После испытаний на механическую износостойкость КУУЗ должны быть способны срабатывать в условиях, оговоренных 8.2.1.2 и 9.3.3.2, при комнатной температуре.

Любые реле времени или другие устройства автоматического управления должны оставаться работоспособными.

A.2.2.5 Статистический анализ результатов испытания КУУЗ

Механическая износостойкость конструкции КУУЗ устанавливается изготовителем и проверяется путем статистического анализа результатов данного испытания.

Для КУУЗ, изготавливаемых в малых количествах, испытания по A.2.2.6 и A.2.2.7 не проводят. Однако КУУЗ, изготавливаемым в малых количествах и отличающимся от базовой конструкции только изменениями деталей (т. е. без существенных изменений конструкции), не оказывающими заметного влияния на характеристики изделия, изготовитель может задать механическую износостойкость на основании опыта эксплуатации аналогичных конструкций, анализа свойств материалов и т. п. и на основе анализа результатов испытаний аппаратов крупносерийного производства той же базовой конструкции.

При этом проводят одно из двух испытаний, описанных ниже, и выбранное изготовителем, как наиболее пригодное в каждом конкретном случае, например в зависимости от планируемого объема производства или соответственно условному тепловому току.

Примечание — Это испытание не предназначается для контроля каждой партии или в качестве приемочного для потребителя.

A.2.2.6 Одноступенчатое испытание восьми КУУЗ

Восемь КУУЗ испытывают на заданную механическую износостойкость.

Если число отказов не более двух, испытание считают положительным.

A.2.2.7 Двухступенчатое испытание трех КУУЗ

Три КУУЗ испытывают на заданную механическую износостойкость.

Испытание считают положительным, если отказов нет, и отрицательным, если число отказов больше одного.

В случае одного отказа испытанию подвергают три дополнительных образца.

Испытание считают положительным при отсутствии отказов во второй выборке и отрицательным, если число отказов в двух выборках два или более.

Примечание — Оба испытания: одноступенчатое восьми КУУЗ и двухступенчатое трех КУУЗ приведены в IEC 60410 (таблицы X-D-2 и X-C-2). Эти два испытания были выбраны как основанные на испытаниях ограниченного числа КУУЗ с практически одинаковыми статистическими характеристиками (приемочный уровень дефектности: 10 %).

A.3 Коммутационная износостойкость

A.3.1 Общие положения

Стойкость к коммутационному износу КУУЗ условно характеризуется числом циклов срабатывания под нагрузкой соответственно различным категориям применения по таблице 12, которые они способны выполнить без ремонта или замены частей.

Изготовитель может указывать коммутационную износостойкость КУУЗ в определенных условиях эксплуатации:

- в условиях нормальной нагрузки и перегрузки;
- после короткого замыкания (после циклов срабатывания O—t—CO—t—rCO при I_{cs}).

Для категорий AC-43 и AC-44 испытательная цепь должна включать в себя катушки индуктивности и сопротивления, подобранные так, чтобы обеспечить нужные значения тока, напряжения и коэффициента мощности согласно таблице 12; кроме того, для категории AC-44 следует использовать испытательную цепь для проверки включающей и отключающей способности (см. 9.3.3.5).

Частоту срабатывания (время включения и отключения) должен выбирать изготовитель.

Испытания следует считать удовлетворительными, если значения износостойкости, зафиксированные в протоколе испытаний, составляют не менее 95 % значений, заданных для соответствующих величин тока и напряжения.

Испытания должны быть проведены на КУУЗ в условиях, соответствующих A.2.2.1 и A.2.2.2, методами, если это применимо, по A.2.2.3, за исключением возможности замены контактов.

После испытания КУУЗ должны отвечать требованиям к срабатыванию по 9.3.3.2 и выдерживать испытательное напряжение для проверки изоляции согласно перечислениям 4) b) 8.3.3.4.1 IEC 60947-1, и применяют переключение 4) 8.3.3.4.1 IEC 60947-1; испытательное напряжение применяется только:

- между всеми полюсами, соединенными вместе, и корпусом КУУЗ, и
- между каждым полюсом и всеми остальными полюсами, соединенными с корпусом КУУЗ.

Приложение В

Свободное

Приложение С
(обязательное)

Маркировка и идентификация выводов КУУЗ

С.1 Общие положения

Выводы КУУЗ идентифицируют для информации о функции каждого вывода, его расположении относительно других выводов и т. д.

С.2 Маркировка и идентификация выводов КУУЗ

С.2.1 Маркировка и идентификация выводов катушек

В случае идентификации с применением буквенно-цифровой маркировки оба вывода катушки электромагнитного контактора должны маркироваться А1 и А2.



У катушки с отводами выводы отводов следует маркировать порядковыми номерами А3, А4 и т. д.

Пример:



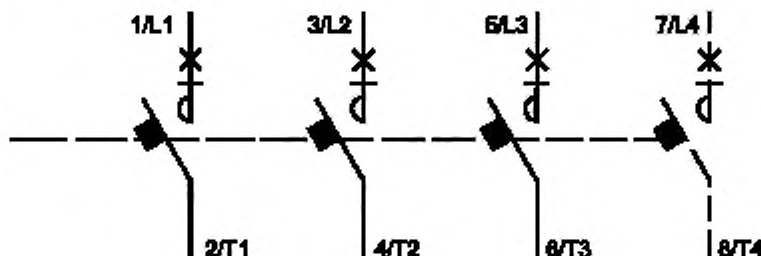
Примечание — Вследствие этого входные и выходные выводы могут иметь как четные, так и нечетные номера.

У катушки с двумя обмотками выводы первой обмотки должны маркироваться А1, А2, а второй обмотки — В1, В2.



С.2.2 Маркировка и идентификация выводов главных цепей

Выводы главных цепей следует маркировать однозначными цифрами и буквенно-цифровыми обозначениями.



Примечание — Два действующих альтернативных способа маркировки, т. е. 1—2 и L1—T1 постепенно будут вытесняться указанным новым способом.

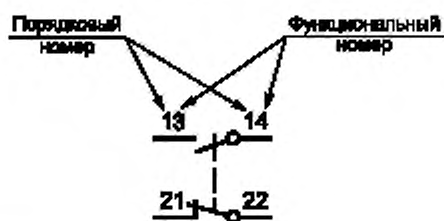
Альтернативно выводы можно идентифицировать на коммутационной схеме, поставляемой вместе с устройством.

С.2.3 Маркировка и идентификация выводов вспомогательных цепей

Выводы вспомогательных цепей следует маркировать или идентифицировать на схемах двузначными цифрами:

- цифра на месте единиц — функциональный номер;
- цифра на месте десятков — порядковый номер.

Эта система маркировки иллюстрируется следующими примерами.



С.2.3.1 Функциональный номер

Функциональные номера 1, 2 присваивают цепям с размыкающими, 3 и 4 — с замыкающими контактами.

Примечание — Определения размыкающих и замыкающих контактов приведены в 2.3.12 и 2.3.13 IEC 60947-1.

Пример



Примечание — Точки в этих примерах заменяют порядковые номера, добавляемые по обстоятельствам.

Выводы цепей с переключающими контактными элементами следует маркировать функциональными номерами 1, 2 и 4.

Пример

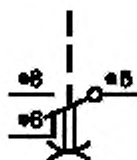


Функциональные номера 5 и 6 (для размыкающих контактов), 7 и 8 (для замыкающих контактов) присваивают выводам вспомогательных цепей, в которые входят вспомогательные контакты со специальными функциями.

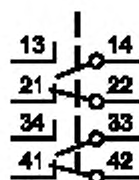
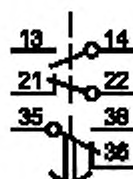
Пример



Выводы цепей с переключающими контактными элементами со специальными функциями следует маркировать функциональными номерами 5, 6 и 8.

Пример**Переключающий контакт с замкнутым в обход направлением****С.2.3.2 Порядковый номер**

Выводы, принадлежащие одному контактному элементу, должны маркироваться одним порядковым номером. Все контактные элементы с одинаковой функцией должны иметь различные порядковые номера.

Пример**Четыре контактных элемента****Три контактных элемента**

Для маркировки выводов вспомогательных цепей устройств защиты от сверхтоков предпочтительны порядковые номера 9 и 0, в любом случае выводы вспомогательных цепей должны быть идентифицированы на схеме, поставляемой с КУУЗ.

Приложение D
(справочное)

Вопросы, подлежащие согласованию между изготовителем и потребителем

Примечание — В настоящем приложении:

- термин «согласование» используют в очень широком смысле;
- к «потребителям» относят и испытательные лаборатории.

По приложению J IEC 60947-1, насколько оно охватывает пункты настоящего стандарта, со следующими дополнениями:

Пункт стандарта	Рассматриваемый вопрос
5.3.4, примечание	Защита от перегрузок в повторно-кратковременном режиме
5.4.1	Области применения, отличающиеся от категорий применения по таблице 1
5.7.1, перечисление 4)	Применение реле или типов расцепителей, отличающихся от перечисленных в 5.7.1.3
8.2.2.6.3	Номинальные характеристики специальных обмоток (указываются изготовителем)
Таблица 9	Проверка условий включения для категорий AC-43 и AC-44 при испытаниях на включение и отключение (с согласия изготовителя)
9.1.5	Специальные испытания
9.3.3.3.4	Методика испытаний на превышение температуры четырехполюсных КУУЗ с условным тепловым током свыше 63 А.

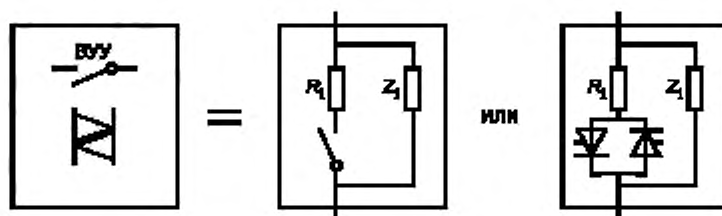
Примеры конфигураций цепей управления

E.1 Внешнее устройство управления (ВУУ)

E.1.1 Определение ВУУ

Любой внешний элемент, предназначенный для управления КУУЗ.

E.1.2 Схематическое изображение ВУУ



E.1.3 Характеристики ВУУ

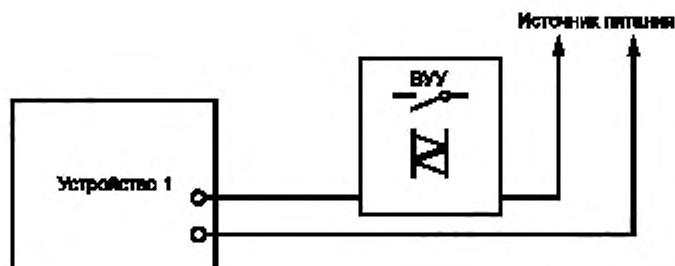
- R_1 : внутреннее сопротивление;
- Z_1 : внутреннее полное сопротивление току утечки.

Примечание — В случаях, когда ВУУ является механическим кнопочным выключателем, R_1 не учитывают, а Z_1 обычно принимают равным бесконечности (∞).

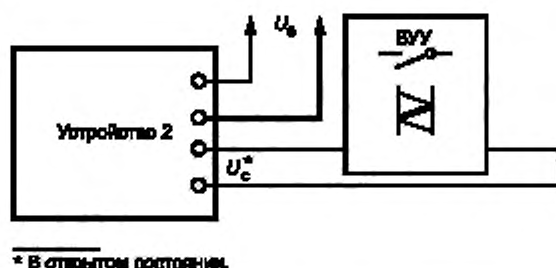
E.2 Конфигурации цепей управления

E.2.1 КУУЗ с внешним источником питания цепей управления

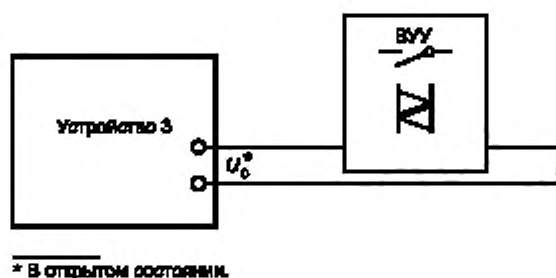
E.2.1.1 Один вход для источника питания и вход управления



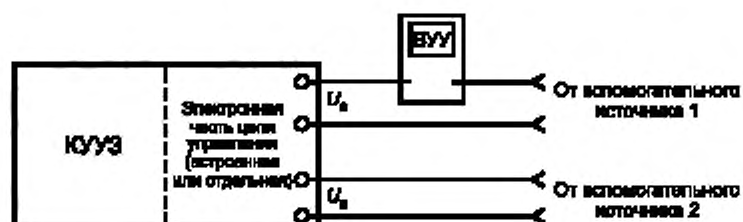
Е.2.1.2 Отдельные источник питания и входы управления



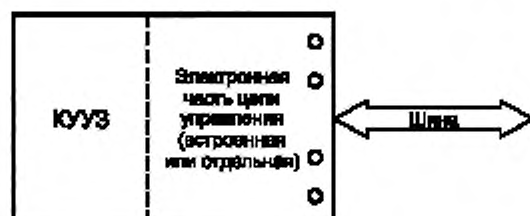
Е.2.2 КУУЗ только с внутренним источником питания цепей управления и входом управления



Е.2.3 КУУЗ с несколькими внешними источниками питания цепей управления



Е.2.4 КУУЗ с интерфейсом шины (могут объединяться с другими конфигурациями цепей)



Приложение F
(обязательное)

Согласование в условиях короткого замыкания КУУЗ и другого устройства защиты от короткого замыкания, объединенных в одной цепи

F.1 Введение

Для обеспечения согласования в условиях короткого замыкания между КУУЗ (C_1) и другим устройством защиты от короткого замыкания (УЗКЗ), объединенным с ним в одной цепи, необходимо рассматривать особенности каждого из двух устройств, а также их поведение в объединении.

Примечание 1 — В УЗКЗ может быть встроены дополнительные средства защиты, например расцепители перегрузки.

УЗКЗ может содержать плавкий предохранитель (или набор плавких предохранителей) — см. рисунок F.1 — или другое КУУЗ или автоматический выключатель (C_2) (см. рисунки F.2—F.5).

Примечание 2 — Если не указано иное, то в случае, когда УЗКЗ объединены с другим КУУЗ или автоматическим выключателем, будут рассматриваться как один случай, поскольку поведение одинаковое в обоих случаях, и это будет называться КУУЗ/автоматический выключатель.

Сравнения отдельных рабочих характеристик каждого из двух объединенных устройств не может быть достаточным, когда ссылка должна быть сделана на поведение этих двух устройств, работающих последовательно, так как полное сопротивление устройств не всегда незначительно. Это должно быть принято во внимание. Для токов короткого замыкания рекомендуется вместо времени сделать ссылку на I^2t .

C_1 часто соединяется последовательно с другим УЗКЗ по различным причинам, таким как способ распределения питания, принятый для установки, или потому, что наибольшей отключающей способности C_1 может оказаться недостаточно для предлагаемого применения. В таких случаях УЗКЗ может быть установлено в местах, удаленных от C_1 . SCPD может защищать сеть питания, подводя электропитание к ряду C_1 КУУЗ или только к отдельному КУУЗ.

Для таких применений пользователь или регулирующий орган может принять решение на основе только теоретических исследований о том, как лучше всего может быть достигнут оптимальный уровень координации. Настоящее приложение предназначено для обеспечения указаниями для принятия такого решения, а также содержит указания относительно типа информации, которую изготовитель КУУЗ должен предоставить потенциальному пользователю.

Указания также должны быть приведены в требованиях к проведению испытаний, которые считаются необходимыми для предлагаемого применения.

Термин «координация» включает в себя оценку селективности (см. 2.5.23 ИЕС 60947-1, 2.17.2 и 2.17.3 ИЕС 60947-2) а так же оценку резервной защиты (см. 2.5.24 ИЕС 60947-1).

Оценка селективности в общем случае может быть осуществлена путем теоретического исследования (см. F.5), но оценка резервной защиты обычно требует проведения испытаний (см. F.6).

При оценке отключающей способности при коротком замыкании можно сослаться на номинальную предельную отключающую способность при коротком замыкании (I_{cs}) или номинальную рабочую отключающую способность (I_{cs}) в зависимости от желаемого критерия.

F.2 Общие положения и объект стандартизации

В настоящем приложении приведено руководство и требования к координации КУУЗ с другими УЗКЗ, объединенными в одной цепи в части селективности, а также резервной защиты.

Целью настоящего приложения является установление:

- общих требований для координации КУУЗ с другим УЗКЗ;

- методов и испытаний (если необходимы), предназначенных для проверки того, что были выполнены условия для координации.

F.3 Общие требования для координации КУУЗ с другим УЗКЗ

F.3.1 Общие положения

По возможности координация должна быть такой, чтобы КУУЗ (C_1) само срабатывало при всех значениях тока вплоть до предела своей номинальной рабочей отключающей способности I_{cs} .

Примечание 1 — Если значение ожидаемого тока короткого замыкания в точке установки меньше, чем номинальная рабочая отключающая способность C_1 , то можно предположить, что УЗКЗ включено в схему по другим причинам, а не для резервной защиты.

На практике применяют следующие положения:

a) если величина предельного тока селективности I_g (см. 2.17.4 IEC 60947-2) слишком мала, это представляет собой риск нежелательной потери селективности;

b) если значение ожидаемого тока короткого замыкания в точке установки превышает номинальную рабочую отключающую способность C_1 , то УЗКЗ было выбрано таким, чтобы поведение C_1 соответствовало указанному в F.3.3 и ток координации I_B (см. 2.17.6 IEC 60947-2), если имеется, соответствовал требованиям F.3.2.

Всегда, когда это возможно, УЗКЗ должно быть расположено на стороне питания C_1 . Если УЗКЗ расположено на стороне нагрузки, важно, чтобы соединение между C_1 и УЗКЗ должно быть таким, чтобы свести к минимуму риск короткого замыкания.

Примечание 2 — В случае сменных расцепителей эти положения должны применяться к каждому соответствующему расцепителю.

F.3.2 Ток координации

В целях резервной защиты ток координации I_B не должен превышать значения номинальной рабочей отключающей способности $I_{cs} C_1$ (см. рисунок F.4).

F.3.3 Поведение C_1 , объединенных с другим УЗКЗ

При всех значениях сверхтоков до значения отключающей способности объединения C_1 должно соответствовать требованиям пункта 7.2.5 IEC 60947-1, а объединение должен соответствовать требованиям 8.2.1.5.2.

Если испытания на комбинациях устройств защиты от короткого замыкания для координации сверхтоков не проводятся (см. пункт 2.5.22 IEC 60947-1), то изготовитель должен предоставить информацию (как правило, в виде кривых), отображающую:

- наибольший пиковый ток отсечки (пропускания) (см. пункт 2.5.19 IEC 60947-1) как функцию ожидаемого тока (действующее значение симметричной составляющей);
- характеристику I^2t (см. 3.11).

Соответствие этой информации может быть проверено в ходе соответствующих испытаний типа в циклах испытаний III и IV (см. таблицу 16).

F.4 Типы и характеристики объединенных УЗКЗ

По запросу изготовитель КУУЗ должен предоставить информацию о типе и характеристиках УЗКЗ для использования с C_1 и о максимальном предполагаемом токе короткого замыкания, при котором объединение подходит для заданного рабочего напряжения.

Подробности об УЗКЗ, используемых для любых испытаний, проводимых в соответствии с настоящим приложением, т. е. наименование изготовителя, обозначение типа, номинальное напряжение, номинальный ток и значение отключающей способности, должны быть указаны в протоколе испытаний.

Максимальный условный ток короткого замыкания (см. пункт 2.5.29 IEC 60947-1) не должен превышать номинальную предельную отключающую способность УЗКЗ или номинальную рабочую отключающую способность УЗКЗ в случае отсутствия номинальной предельной отключающей способности при коротком замыкании.

Если объединенным УЗКЗ является КУУЗ, то оно должно соответствовать требованиям настоящего стандарта или любого другого соответствующего стандарта.

Если объединенным УЗКЗ является плавкий предохранитель, то он должен соответствовать соответствующему стандарту на плавкие предохранители.

F.5 Проверка селективности

Обычно селективность может рассматриваться только на основании теоретических исследований, т. е. на основе сравнения рабочих характеристик C_1 и объединенного УЗКЗ, например, когда объединенный УЗКЗ является КУУЗ/автоматическим выключателем (C_2) с преднамеренной задержкой времени.

Изготовитель C_1 и УЗКЗ должны предоставить достаточные данные о соответствующих рабочих характеристиках, для того чтобы определить I_g для каждого возможного сочетания.

В некоторых случаях испытания I_g необходимо проводить на объединении, например:

- когда C_1 является токоограничивающего типа и C_2 не имеет преднамеренной задержки;
- когда время замыкания УЗКЗ меньше, чем соответствующее одному полупериоду.

Чтобы получить желаемую селективность, когда объединенный УЗКЗ является КУУЗ/автоматическим выключателем, с преднамеренной кратковременной задержкой, возможно необходимой для C_2 .

Селективность может быть частичной (см. рисунок F.4) или полной и составлять почти номинальную отключающую способность I_{cu} (или I_{cs}) C_1 . Для общей селективности характеристика нерасщепления C_2 или преддугловая характеристика плавкого предохранителя должна располагаться выше характеристики расщепления (время отключения) C_1 .

Два изображения общей селективности приведены на рисунках F.2 и F.3.

F.6 Проверка резервной защиты

F.6.1 Определение тока координации

Соответствие требованиям F.3.2 может быть проверено сравнением рабочих характеристик C_1 и объединенного УЗКЗ со всеми параметрами C_1 и, если возможно, со всеми параметрами C_2 .

Ф.6.2 Проверка резервной защиты**а) Проверка испытаниями**

Соответствие требованиям Ф.3.3, как правило, проверяется испытаниями в соответствии с Ф.6.3. В этом случае все условия испытаний должны быть такими, как указано в 9.3.4.1, с переменными резисторами и катушками индуктивности для испытаний короткого замыкания со стороны питания, предшествующий испытываемому устройству.

б) Проверка сравнением характеристик

В некоторых случаях если УЗКЗ является КУУЗ/автоматическим выключателем (см. рисунки Ф.4 и Ф.5), и возможно сравнить рабочие характеристики C_1 и объединенного УЗКЗ, то особое внимание уделяется следующему:

- интеграл Джоуля для значения C_1 на его I_{cs} и это значение УЗКЗ при ожидаемом токе на объединении;

- воздействию на C_1 (например, с помощью энергии дуги, максимальным пиковым током, током отсечки) на рабочем пиковом токе УЗКЗ.

Пригодность объединения может быть оценена путем оценки максимальной общей рабочей характеристики I^2t УЗКЗ в диапазоне от номинальной отключающей способности I_{cu} (или I_{cs}) C_1 до ожидаемого тока короткого замыкания, но не более максимальной пропускания I^2t C_1 при его номинальной отключающей способности или другой более низкой пороговой величине, установленной изготовителем.

Примечание — Когда объединенный УЗКЗ является плавким предохранителем, согласно предварительным исследованиям срок действия ограничивается I_{cu} (или I_{cs}) C_1 .

Ф.6.3 Испытания для проверки резервной защиты

Если C_1 оснащен регулируемыми размыкающими расцепителями сверхтока, то используемые рабочие характеристики должны соответствовать минимальным уставкам времени и тока.

Если C_1 оснащен мгновенными размыкающими расцепителями сверхтока, то используемые рабочие характеристики должны соответствовать C_1 , оснащенному такими расцепителями.

Если объединенный УЗКЗ является КУУЗ/автоматическим выключателем (C_2), оснащенным регулируемыми размыкающими расцепителями сверхтока, то рабочие характеристики, которые будут использоваться, должны соответствовать максимальным уставкам времени и тока.

Если объединенное УЗКЗ состоит из набора плавких предохранителей, то каждое испытание проводится с использованием нового набора плавких предохранителей, даже если некоторые из плавких предохранителей, использованных во время предыдущих испытаний, не перегорели.

В случае необходимости соединительные кабели должны быть включены, как указано в 9.3.4.1.6 за исключением случаев, если объединенный УЗКЗ является КУУЗ/автоматическим выключателем (C_2), полная длина кабеля (0,75 м), объединенного с УЗКЗ, может быть со стороны источника питания (см. рисунок Ф.6).

Каждое испытание состоит из последовательности операций O-I-CO в соответствии с 9.3.4.1.6 и пунктом 8.3.5 ИЕС 60947-2, для любого из I_{cu} или I_{cs} , операции CO проводятся на C_1 .

Испытание проводится с наибольшим ожидаемым током для предлагаемого применения. Он не должен превышать номинальный условный ток короткого замыкания (см. подпункты 4.3.6.4 ИЕС 60947-1).

Дальнейшие испытания должны проводиться при значении ожидаемого тока равно номинальной отключающей способности I_{cs} C_1 , для каждого испытания допускается использовать новый образец C_1 , а также, если объединенный УЗКЗ является автоматическим выключателем, новый образец C_2 .

Для каждой операции:

а) если УЗКЗ объединено с КУУЗ/автоматическим выключателем (C_2):

- либо оба C_1 и C_2 должны расцепляться на обоих испытательных токах, тогда не требуется дальнейших испытаний.

Это общий случай и представляет собой только резервную защиту;

- или C_1 должен расцепляться, а C_2 должен оставаться в замкнутом положении в конце каждой операции при обоих испытательных токах, тогда не требуется никаких дальнейших испытаний.

Контакты C_2 должны допускать мгновенное размыкание во время каждой операции. В этом случае в дополнение к резервной защите (см. примечание 1 к рисунку Ф.4) предусмотрено восстановление питания. Продолжительность размыкания контактов C_2 , если оно имеет место, должна регистрироваться во время проведения этих испытаний:

- или C_1 должен расцепляться при более низком испытательном токе, а C_1 и C_2 должны расцепляться при более высоком испытательном токе.

Контакты C_2 должны допускать мгновенное размыкание при более низком испытательном токе. Дополнительные испытания должны проводиться при промежуточных токах для определения самого низкого тока, при котором и C_1 и C_2 расцепляются, до которого предусмотрено восстановление питания. Продолжительность размыкания контактов C_2 , если оно имеет место, должна регистрироваться во время проведения этих испытаний.

б) если объединенное УЗКЗ является плавким предохранителем (или набором плавких предохранителей):

- в случае однофазной цепи по крайней мере один плавкий предохранитель должен перегореть;

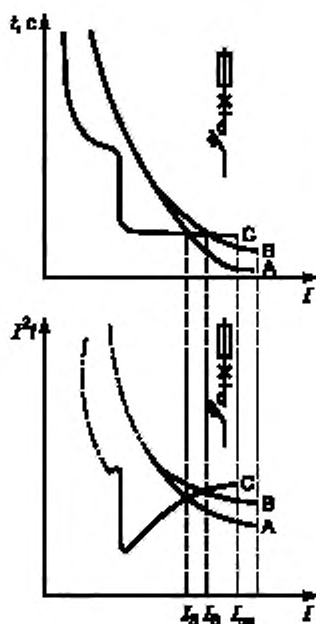
- в случае многофазной цепи по крайней мере два или более плавких предохранителя должны перегореть или один плавкий предохранитель должен перегореть, а C_1 должен расцепиться.

F.6.4 Результаты испытаний

По подпункту 8.3.4.1.7 IEC 60947-1.

После испытаний C_1 должно соответствовать требованиям 9.4.4.4 и 9.4.4.6.

Кроме того, если сопряженное УЗКЗ является КУУЗ/автоматическим выключателем (C_2), то должно быть проверено в ручном режиме или другими соответствующими средствами, что контакты C_2 не спаялись.

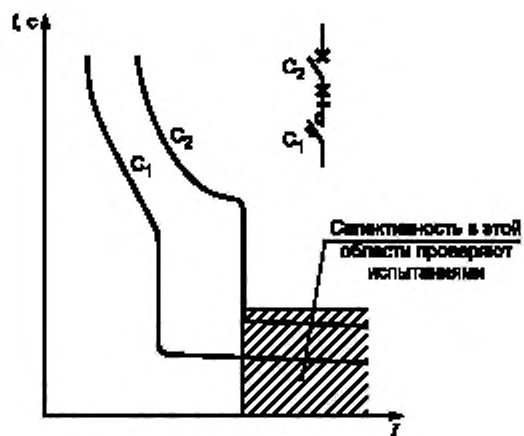


I — предполагаемый ток короткого замыкания; I_{ca} — номинальный рабочий ток отключающей способности (5.3.6.1); I_B — предельный ток селективности (пункт 2.17.4 IEC 60947-2); I_m — ток координации (пункт 2.17.6 IEC 60947-2). А — преддуговая характеристика плавкого предохранителя, В — рабочая характеристика плавкого предохранителя; С — рабочая характеристика КУУЗ (время отключения/ток и I^2t /ток)

Примечание 1 — А считается нижним пределом; В и С считаются верхними пределами.

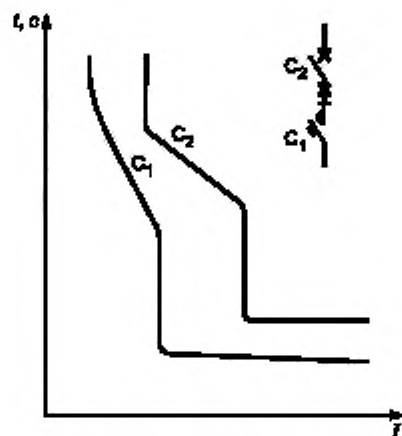
Примечание 2 — Неадиабатическая зона для I^2t показана штрихпунктирными линиями.

Рисунок F.1 — Координация максимального тока между КУУЗ и плавким предохранителем или резервной защитой в виде плавкого предохранителя: рабочие характеристики



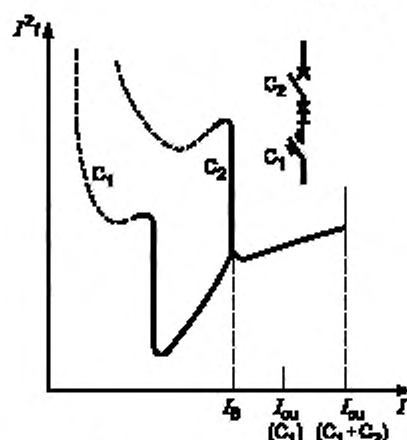
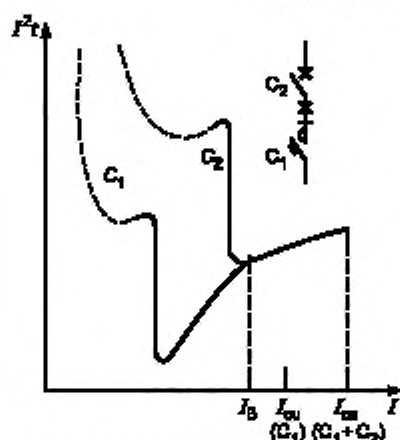
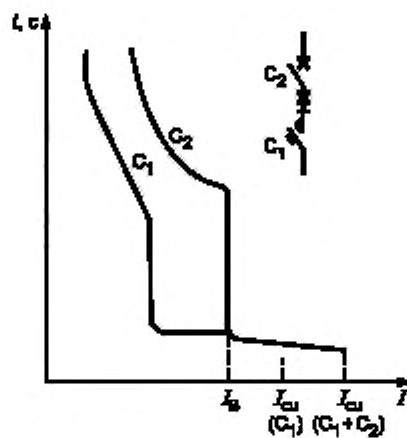
C_1 — токоограничивающий КРУЗ (характеристика времени отключения);
 C_2 — неограничивающий автоматический выключатель (характеристика расцепления); значения I_{cu} (или I_{cs}) не изображены

Рисунок F.2 — Общая селективность между КРУЗ и автоматическими выключателями. Случай 1



C_1 — неограничивающий КРУЗ (характеристика времени отключения);
 C_2 — автоматический выключатель с преднамеренной одновременной зарядкой (характеристика расцепления); значения I_{cu} (или I_{cs}) не изображены

Рисунок F.3 — Общая селективность между КРУЗ и автоматическими выключателями. Случай 2



C_1 — низкоограничивающий
КУЗ/автоматический выключатель;
 C_2 — высокоограничивающий КУЗ/автоматический
выключатель;
 I_B — ток координации

C_1, C_2 — низкоограничивающий
КУЗ/автоматический выключатель;
 I_B — ток координации

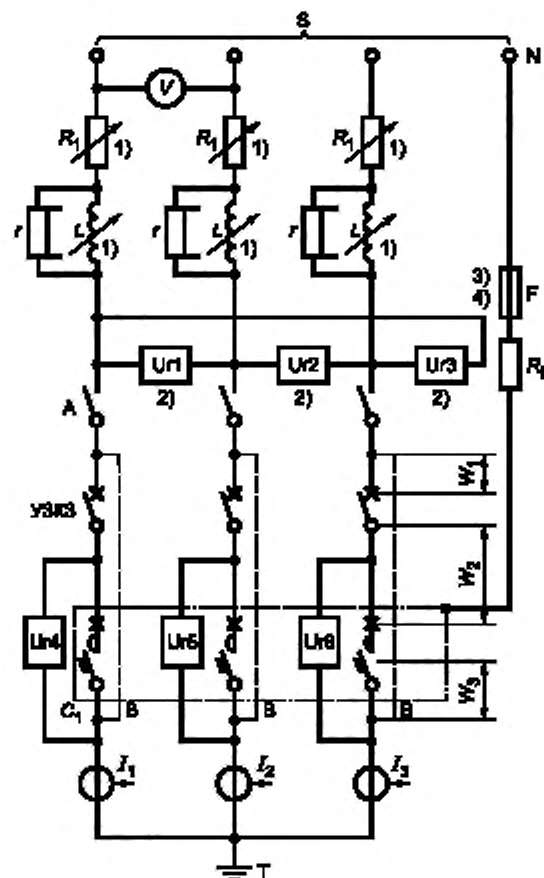
Примечание 1 — В соответствующих случаях наблюдается восстановление питания C_2 .

Примечание 2 — $I_{cu}(C_1 + C_2) \leq I_{cu}(C_2)$.

Примечание 3 — Для значений $I > I_B$ кривая представляет объединение (выделение полужирным шрифтом), для которой данные должны быть получены путем испытаний.

Рисунок F.4 — Резервная защита с помощью
КУЗ/автоматического выключателя.
Рабочие характеристики. Случай 1

Рисунок F.5 — Резервная защита с помощью
КУЗ/автоматического выключателя.
Рабочие характеристики. Случай 2



S — источник питания; Ur1, Ur2, Ur3, Ur4, Ur5, Ur6 — датчики напряжения; V — вольтметр; A — выключатель; R₁ — переменный резистор; N — нейтраль источника питания (или искусственная нейтраль); F — плавкий предохранитель (8.3.4.1.2, перечисление а) IEC 60947-1); L — настраиваемые катушки индуктивности; R_L — резистор, ограничивающий ток пробоя; B — временные соединения для калибровки; I₁, I₂, I₃ — устройства регулировки тока; T — заземление: — только одна точка заземления (со стороны нагрузки или со стороны источника питания); r — шунтирующий резистор (8.3.4.1.2, перечисление б) IEC 60947-1); W₁ — кабель длиной 75 см к УЗКЗ; W₂ — кабель длиной 50 см к C₁; W₃ — кабель длиной 25 см к C₁; УЗКЗ — автоматический выключатель C₂ или набор из 3 плавких предохранителей; C₁ — испытуемый КУУЗ

Примечание 1 — Регулируемые нагрузки L и R_L могут быть расположены с высоковольтной стороны или низковольтной стороны цепи питания, выключатель A должен быть расположен с низковольтной стороны.

Примечание 2 — Альтернативно Ur1, Ur2, Ur3 могут быть присоединены между фазой и нейтралью.

Примечание 3 — В случае устройства, предназначенного для использования в сети электропитания фаза-земля, F присоединяют к одной из фаз источника питания.

Примечание 4 — В США и Канаде (см. примечание к пункту 4.3.1.1 IEC 60947-2) F присоединяется:

- к одной фазе источника питания для оборудования, маркированного одним значением U_e;
- к нейтрали для оборудования, маркированного двойным значением напряжения U_e.

Рисунок F.6 — Пример испытательной цепи для условных испытаний номинальной предельной отключающей способности, демонстрирующий соединения кабелей для трехполюсного КУУЗ (C₁)

Приложение G
(обязательное)

Последовательность испытаний КУУЗ для систем ИТ

Примечание — Данная последовательность испытания предназначена охватить случай второго замыкания на землю при наличии первого замыкания на противоположной стороне КУУЗ при установке в системы ИТ (см. подпункт 4.3.1.1 IEC 60947-2).

G.1 Общие требования

Данную последовательность испытаний применяют к многополюсному КУУЗ для применения в системы ИТ в соответствии с 4.3.1.1 IEC 60947-2; данная последовательность включает следующие испытания:

Испытание	Подраздел
Короткое замыкание отдельных полюсов (I_{IT})	G.2
Проверка электрической прочности изоляции	G.3
Проверка расцепителей перегрузки	G.4

G.2 Короткое замыкание отдельных полюсов

Испытание коротким замыканием проводится на отдельных полюсах многополюсного КУУЗ при общих условиях согласно 9.3.4.1 при значении тока I_{IT} :

- в 1,2 раза выше наибольшего значения уставки тока отключения расцепителя с кратковременной задержкой или при отсутствии такого расцепителя — в 1,2 раза выше наибольшего значения уставки тока отключения расцепителя мгновенного действия, или в соответствующих случаях
- в 1,2 раза выше наибольшего значения уставки тока отключения расцепителя с выдержкой времени, но не превышать 50 кА.

Примечание 1 — Ожидаемый ток в испытательной цепи может быть увеличен, для того чтобы испытательный ток превышал фактический кратковременный или мгновенный ток срабатывания, учитывая полное сопротивление КУУЗ и его соединений.

Примечание 2 — Могут потребоваться более высокие значения I_{IT} вместо испытанных и заявленных производителем.

Приложенное напряжение должно быть равно межфазному напряжению, соответствующему максимальному номинальному рабочему напряжению КУУЗ, при котором он пригоден для применения в системах ИТ. Число образцов, которые должны быть испытаны, и уставки регулируемых расцепителей должны соответствовать таблице G.1. Коэффициент мощности должен соответствовать таблице 16 IEC 60947-1 относительно испытательного тока. Когда $I_{IT} = 50$ кА, кратковременный или мгновенный ток срабатывания должен быть настроен на ближайшее значение уставки ниже (50/1,2) кА.

Таблица G.1 — Отдельные полюса

Число маркированных номиналов U_e			Число образцов	Значение тока	Испытательное напряжение
1	2	Множество			
X	X	X	1	Наибольшее	Наибольшее U_e

Для четырех полюсных КУУЗ с защищенным нейтральным полюсом испытательное напряжение для этого полюса должно быть равно межфазному напряжению, деленному на $\sqrt{3}$. Это испытание применяют только там, где есть конструкционные различия между защищенным нейтральным полюсом и фазовыми полюсами.

Испытательная цепь должна соответствовать подпункту 8.3.4.1.2 и рисунку 9 IEC 60947-1, источник питания S является производным от двух фаз трехфазного питания, плавкий предохранитель F подключен к оставшейся фазе. Оставшийся полюс или полюса также должны быть подключены к этой же фазе через плавкий предохранитель F.

Цикл срабатываний должен быть следующим:

O — t — CO (см. 9.3.4.1.6)

и должен проводиться по очереди на каждом отдельном полюсе.

G.3 Проверка электрической прочности изоляции

Испытания проводятся согласно G.2, электрическая прочность изоляции должна быть проверена согласно 9.4.4.4.

G.4 Проверка реле перегрузки

Испытания проводятся согласно G.3, срабатывание реле перегрузки должно быть проверено согласно 9.4.4.6.

G.5 Маркировка

КУУЗ, для которых все значения номинального напряжения были испытаны в соответствии с настоящим приложением или охватываются испытаниями, не требующими дополнительной маркировки.

КУУЗ, для которых все значения номинального напряжения не были испытаны в соответствии с настоящим приложением или не охватываются испытаниями, должны быть обозначены в соответствии с H.5 приложения H IEC 60947-2.

**Приложение Н
(обязательное)**

Расширенные функции электронных реле или расцепителей перегрузки

Примечание — Для целей настоящего приложения термин «реле» охватывает оба термина — «реле» и «расцепитель».

Н.1 Область применения

Н.1.1 Общие требования

Настоящее приложение охватывает расширенные функции, имеющиеся в электронных реле, но непосредственно не связанные с защитой от перегрузки.

Все функции, включенные в эти реле перегрузки, на которые не распространяется настоящий стандарт, должны соответствовать требованиям соответствующих стандартов, охватывающих данные функции (например, стандарты серии IEC 60255, IEC 60947-5).

Настоящее приложение применяется только для электронных реле, предназначенных для использования в цепях переменного тока.

Н.1.2 Функция обнаружения дифференциального тока

Приборы, реагирующие на разностные дифференциальные токи, используются в качестве защитных систем. Такие устройства часто используются в сочетании или в качестве составной части электронных реле перегрузки для обнаружения дифференциального тока в установке или в двигателе, для того чтобы обеспечить дополнительную защиту от огня и других опасностей, которые могут возникнуть в результате продолжительных замыканий на землю, которые не могут быть обнаружены функцией защиты от максимальных токов. Режим, связанный с наличием компоненты постоянного тока, не рассматривается.

Н.2 Термины и определения

В настоящем приложении применяются следующие термины:

Н.2.1 электронные реле перегрузки с функцией обнаружения дифференциального тока (замыкания на землю) (electronic overload relay with residual current (earth fault) function): Многополюсное электронное реле, которое срабатывает, когда векторная сумма токов, протекающих в главной цепи, увеличивается выше установленного значения, в соответствии с заданными требованиями

Н.2.2 электронное реле перегрузки с функцией защиты от асимметрии тока или напряжения (electronic overload relay with current or voltage asymmetry function): Электронное реле перегрузки, срабатывающее в случае дисбаланса величины тока или напряжения, в соответствии с заданными требованиями

Н.2.3 электронное реле перегрузки с функцией защиты от опрокидывания фазы (electronic overload relay with phase reversal function): Многополюсное электронное реле перегрузки, которое срабатывает в случае неправильного чередования фаз со стороны линий связи КУУЗ, в соответствии с заданными требованиями

Н.2.4 электронное реле перегрузки, чувствительное к перенапряжению (over-voltage sensitive electronic overload relay): Электронное реле перегрузки, которое срабатывает в случае перегрузки и когда напряжение повышается выше заданного значения, в соответствии с заданными требованиями

Н.2.5 ток блокировки (inhibit current)(I_{ic}): Величина тока короткого замыкания, при превышении которой выключатель не запускается на размыкание.

Н.3 Классификация электронных реле перегрузки

- a) Реле асимметрии тока или напряжения.
- b) Реле перегрузки.
- c) Реле, чувствительные к дифференциальному току (замыканию на землю).
- d) Реле опрокидывания фазы.

Н.4 Типы реле

Тип А: электронные реле перегрузки типа А — это реле, которое запустит размыкание выключателя на всех уровнях тока короткого замыкания.

Тип В: электронные реле перегрузки типа В — это реле, которое не запустит размыкания выключателя выше значения уставки тока I_{ic} (ток блокировки).

Н.5 Требования к работоспособности

Н.5.1 Пределы срабатывания электронных реле перегрузки по дифференциальному току

Реле перегрузки по дифференциальному току, управляемое КУУЗ должно срабатывать, чтобы разомкнуть КУУЗ в соответствии с требованиями, приведенными в таблице Н.1. Для реле с диапазоном уставок дифференциального тока, предел срабатывания реле должен быть проверен при наименьшем и наибольшем значениях уставок.

Таблица Н.1 — Время размыкания электронных реле перегрузки по дифференциальному току

Множители уставки дифференциального тока	Время расцепления T_p , мс
$\leq 0,9$ 1,1	Расцепление отсутствует $10 < T_p \leq 1\,000$

Н.5.2 Пределы срабатывания электронного реле перегрузки, чувствительных к дифференциальному току Типа В

По Н.5.1 со следующим дополнением.

Электронное реле перегрузки, чувствительных к дифференциальному току типа В, не должно запускать срабатывание выключателя при наличии дифференциального тока короткого замыкания, когда ток короткого замыкания в любой фазе достигает или превышает 95 % установленного уровня тока I_{IC} (см. Н.4), и должно запускать размыкание оборудования, когда ток короткого замыкания в любой фазе составляет 75 % или меньше I_{IC} .

Н.5.3 Пределы срабатывания реле асимметрии напряжения

Реле асимметрии напряжения, управляемое КУУЗ, должно срабатывать, чтобы разомкнуть КУУЗ в пределах 120 % уставки времени, и должно срабатывать, чтобы предотвратить замыкание КУУЗ, когда асимметрия напряжения в 1,2 раза выше уставки асимметрии напряжения.

Н.5.4 Пределы срабатывания реле опрокидывания фазы

Реле опрокидывания фазы, управляемое КУУЗ, должно разрешать замыкание КУУЗ, когда чередование фаз напряжения на стороне линии КУУЗ такое же, как уставка симметричных составляющих напряжения. После чередования двух фаз реле опрокидывания фазы должно препятствовать замыканию КУУЗ.

Н.5.5 Пределы срабатывания реле асимметрии тока

Реле асимметрии тока, управляемое КУУЗ, должно срабатывать, чтобы разомкнуть КУУЗ в пределах 120 % уставки времени, когда асимметрия токов в 1,2 раза выше уставки асимметрии токов.

Н.5.6 Пределы срабатывания реле максимального напряжения

а) Рабочее напряжение

Реле максимального напряжения, управляемые КУУЗ, должно срабатывать, чтобы разомкнуть КУУЗ, и должно срабатывать, чтобы предотвратить замыкание КУУЗ, когда напряжение питания превышает установленное значение, если таковое имеется, или выше 110 % номинального напряжения реле в течение установленного времени.

б) Время размыкания

Для реле максимального напряжения с временной задержкой время запаздывания измеряется от момента, когда напряжение достигает рабочего значения, до момента, когда реле запускает расцепляющее устройство оборудования.

Н.6 Испытания

Н.6.1 Пределы срабатывания электронных реле, чувствительных к дифференциальному току типа А

Пределы срабатывания должны соответствовать Н.5.1 и проверяются следующим образом.

Для реле перегрузки с регулируемой уставкой дифференциального тока испытания должны проводиться при наименьшем и наибольшем значениях уставки тока.

Испытательная цепь должна соответствовать рисунку Н.1. Испытания должны проводиться с коэффициентом мощности, большим или равным 0,8, при любом подходящем напряжении и токе.

Испытательная цепь должна быть откалибрована на каждом из значений рабочего дифференциального тока, указанных в таблице Н.1, выключатель S1 находится в замкнутом положении, и дифференциальный ток определяется по быстрому замыканию выключателя S2.

Н.6.2 Пределы срабатывания электронных реле, чувствительных к дифференциальному току типа В

По Н.6.1 со следующим дополнением.

Пределы срабатывания в условиях максимального тока должны быть в соответствии с Н.5.2 и проверяются следующим образом.

Испытания должны проводиться с нагрузкой на всех трех фазах, соединения должны быть выполнены в соответствии с рисунком Н.1. Испытания должны проводиться с коэффициентом мощности, большим или равным 0,8, при любом подходящем напряжении и токе на основных полюсах.

Для реле перегрузки с регулируемой уставкой дифференциального тока испытания должны проводиться при наименьшем значении уставки.

Для реле перегрузки с регулируемой уставкой тока блокировки I_{IC} испытания должны проводиться при наименьшем и наибольшем значениях уставки I_{IC} .

Полное сопротивление Z1 настраивают так, чтобы ток в цепи был равен

а) 95 % от тока блокировки I_{IC} .

Выключатель S1 находится в замкнутом положении, дифференциальный ток определяется по замыканию выключателя S2.

Реле перегрузки не должно расцепиться;

б) 75 % от тока блокировки I_{IC} .

Выключатель S_1 находится в замкнутом положении, дифференциальный ток определяется по замыканию выключателя S_2 .

Реле перегрузки должно расцепиться.

Н.6.3 Реле асимметрии тока

Пределы срабатывания должны быть проверены в соответствии с Н.5.5.

Н.6.4 Реле асимметрии напряжения

Пределы срабатывания должны быть проверены в соответствии с Н.5.3.

Н.6.5 Реле опрокидывания фазы

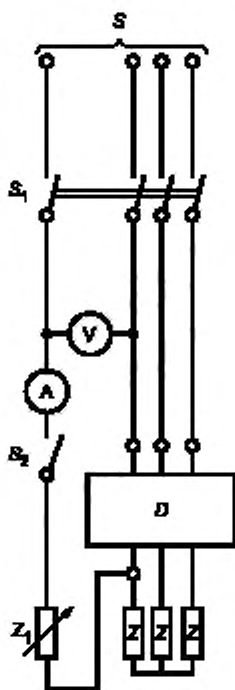
Пределы срабатывания должны быть проверены в соответствии с Н.5.4.

Н.6.6 Реле напряжения максимальные

Пределы срабатывания должны быть проверены в соответствии с Н.5.6.

Н.7 Контрольные и выборочные испытания

Электронные реле перегрузки с расширенными функциями должны в дополнение к испытаниям по 9.3.6 подвергнуться дополнительным испытаниям для проверки, чтобы проверить правильность работы их соответствующих дополнительных функций в соответствии с Н.5.



S — источник питания; V — вольтметр, A — амперметр, S_1 — всеполюсный выключатель, S_2 — однополюсный выключатель;
 D — испытуемое реле перегрузки, Z — цель нагрузки; Z_1 — регулируемое полное сопротивление

Примечание — Для разъяснения показана только часть КУУЗ — электронное реле перегрузки по дифференциальному току.

Рисунок Н.1 — Испытательная цепь для проверки рабочих характеристик электронного реле перегрузки по дифференциальному току

Приложение ДА
(справочное)

**Сведения о соответствии межгосударственных стандартов
ссылочным международным стандартам**

Таблица ДА.1 — Сведения о соответствии межгосударственных стандартов ссылочным международным стандартам

Обозначение и наименование международного стандарта	Степень соответствия	Обозначение и наименование межгосударственного стандарта
IEC 60034-1:2004 Машины электрические вращающиеся. Часть 1. Номинальные и рабочие характеристики	IDT	ГОСТ МЭК 60034-1—2007 Машины электрические вращающиеся. Часть 1. Номинальные и рабочие характеристики (IEC 60034-1:2004, IDT)
IEC 60947-1:2004 Аппаратура распределения и управления низковольтная. Часть 1. Общие правила	MOD	ГОСТ 30011.1—2012 (МЭК 61000-4-2:2008) Аппаратура распределения и управления низковольтная. Часть 1. Общие требования (IEC 60947-1:2004, MOD)
IEC 61000-4-2:1995 Электромагнитная совместимость (ЭМС). Часть 4. Методы испытаний и измерений. Раздел 2. Испытания на устойчивость к электростатическим разрядам	MOD	ГОСТ 30804.4.2—2013 (МЭК 61000-4-2:1995) Совместимость технических средств электромагнитная. Устойчивость к электростатическим разрядам. Требования и методы испытаний (IEC 61000-4-2:1995, MOD)

Таблица ДА.2 — Сведения о соответствии межгосударственных стандартов ссылочным международным стандартам другого года издания

Обозначение и наименование ссылочного международного стандарта	Обозначение и наименование международного стандарта другого года издания	Степень соответствия	Обозначение и наименование государственного стандарта
IEC 60085:2004 Изоляция электрическая. Классификация по термическим свойствам	IEC 60085:1984 Оценка нагревостойкости и классификация систем электрической изоляции	MOD	ГОСТ 8865—93 Системы электрической изоляции. Оценка нагревостойкости и классификация (IEC 60085:1984, MOD)
IEC 60947-2:2006 Аппаратура распределения и управления низковольтная. Часть 2. Автоматические выключатели	IEC 60947-2:1998 Низковольтная аппаратура распределения и управления. Часть 2. Автоматические выключатели	MOD	ГОСТ 30011.2—2002 (МЭК 60947-2:1998) Аппаратура распределения и управления низковольтная. Часть 2. Автоматические выключатели (IEC 60947-2:1998, MOD)
IEC 60947-6-1:1998 Аппаратура распределения и управления низковольтная. Часть 6-1. Оборудование многофункциональное. Оборудование коммутационное переключающее	IEC 60947-6-1:1989 Аппаратура распределения и управления низковольтная. Часть 6. Многофункциональное оборудование. Раздел 1. Коммутационное оборудование автоматического переключения	MOD	ГОСТ 30011.6.1—2002 (МЭК 60947-6-1:1989) Аппаратура распределения и управления низковольтная. Часть 6. Аппаратура многофункциональная. Раздел 1. Аппаратура коммутационная автоматического переключения (IEC 60947-6-1:1989, MOD)

Окончание таблицы ДА.2

Обозначение и наименование ссылочного международного стандарта	Обозначение и наименование международного стандарта другого года издания	Степень соответствия	Обозначение и наименование государственного стандарта
IEC 61000-4-3:2006 Электромагнитная совместимость (EMC). Часть 4-3. Методы испытаний и измерений. Испытание на устойчивость к излучаемому радиочастотному электромагнитному полю	IEC 61000-4-3:1995 Электромагнитная совместимость (ЭМС). Часть 4. Методы испытаний и измерений. Раздел 3. Испытания на устойчивость к излучаемому радиочастотному электромагнитному полю	MOD	ГОСТ 30804.4.3—2002 (МЭК 61000-4-3:1995) Совместимость технических средств электромагнитная. Устойчивость к радиочастотному электромагнитному полю. Требования и методы испытаний (IEC 61000-4-3:1995, MOD)
IEC 61000-4-4:2004 Электромагнитная совместимость (EMC). Часть 4-4. Методы испытаний и измерений. Испытания на устойчивость к наносекундным импульсным помехам	IEC 61000-4-4:1995 Электромагнитная совместимость (ЭМС). Часть 4. Методы испытаний и измерений. Раздел 4. Испытания на устойчивость к наносекундным импульсным помехам	MOD	ГОСТ 30804.4.4—2002 (МЭК 61000-4-4:1995) Совместимость технических средств электромагнитная. Устойчивость к наносекундным импульсным помехам. Требования и методы испытаний (IEC 61000-4-4:1995, MOD)
IEC 61000-4-5:2005 Электромагнитная совместимость (EMC). Часть 4-5. Методы испытаний и измерений. Испытания на устойчивость к микросекундным импульсным помехам большой энергии	IEC 61000-4-5:1995 Электромагнитная совместимость (ЭМС). Часть 4. Методы испытаний и измерений. Раздел 5. Испытания на устойчивость к микросекундным импульсным помехам большой энергии	MOD	ГОСТ 30804.4.5—2002 (МЭК 61000-4-5:1995) Совместимость технических средств электромагнитная. Устойчивость к микросекундным импульсным помехам большой энергии. Требования и методы испытаний (IEC 61000-4-5:1995, MOD)
IEC 61000-4-6:2003 Электромагнитная совместимость (ЭМС). Часть 4. Методы испытаний и измерений. Раздел 6. Испытание на устойчивость к кондуктивным помехам, наведенным радиочастотными полями	IEC 61000-4-6:1996 Электромагнитная совместимость (ЭМС). Часть 4. Методы испытаний и измерений. Раздел 6. Устойчивость к кондуктивным помехам, наведенным радиочастотными полями	MOD	ГОСТ 30804.4.6—2002 (МЭК 61000-4-6:1996) Совместимость технических средств электромагнитная. Устойчивость к кондуктивным помехам, наведенным радиочастотными электромагнитными полями. Требования и методы испытаний (IEC 61000-4-6:1996, MOD)
CISPR 11:2003 Оборудование высокочастотное промышленное, научное и медицинское (ISM). Характеристики электромагнитных помех. Нормы и методы измерения	CISPR 11:1997 Промышленное, научное и медицинское (ISM) радиочастотное оборудование. Характеристики электромагнитных помех. Пределы и методы измерения	MOD	ГОСТ 30805.11—2002 (СИСПр 11:1997) Совместимость технических средств электромагнитная. Радиопомехи индустриальные от промышленных, научных, медицинских и бытовых (ПНМБ) высокочастотных устройств. Нормы и методы испытаний (CISPR 11:1997, MOD)

УДК 621.3.002.5.027.2:006.354

МКС 29.120.40
29.130.20

IDT

Ключевые слова: КУУЗ, технические требования, испытания

Редактор *С.Д. Кириленко*
Технический редактор *В.Н. Прусакова*
Корректор *Ю.М. Прокофьева*
Компьютерная верстка *Е.А. Кондрашовой*

Сдано в набор 30.09.2015. Подписано в печать 30.10.2015. Формат 60×84¼. Гарнитура Ариал.
Усл. печ. л. 10,70. Уч.-изд. л. 9,30. Тираж 40 экз. Зак. 3450.

Издано и отпечатано во ФГУП «СТАНДАРТИНФОРМ», 123995 Москва, Гранатный пер., 4.
www.gostinfo.ru info@gostinfo.ru

Поправка к ГОСТ IEC 60947-6-2—2013 Аппаратура распределения и управления низковольтная. Часть 6-2. Оборудование многофункциональное. Коммутационные устройства (или оборудование) управления и защиты

В каком месте	Напечатано	Должно быть		
Предисловие. Таблица согласования	—	Казахстан	KZ	Госстандарт Республики Казахстан

(ИУС № 7 2019 г.)