
ФЕДЕРАЛЬНОЕ АГЕНТСТВО
ПО ТЕХНИЧЕСКОМУ РЕГУЛИРОВАНИЮ И МЕТРОЛОГИИ



НАЦИОНАЛЬНЫЙ
СТАНДАРТ
РОССИЙСКОЙ
ФЕДЕРАЦИИ

ГОСТ Р
55990 —
2014

Месторождения нефтяные и газонефтяные
ПРОМЫСЛОВЫЕ ТРУБОПРОВОДЫ
Нормы проектирования

Издание официальное



Москва
Стандартинформ
2015

Предисловие

1 РАЗРАБОТАН Обществом с ограниченной ответственностью «Научно-исследовательский институт природных газов и газовых технологий» (ООО «Газпром ВНИИГАЗ»)

2 ВНЕСЕН Техническим комитетом по стандартизации ТК 23 «Техника и технологии добычи и переработки нефти и газа»

3 УТВЕРЖДЕН И ВВЕДЕН В ДЕЙСТВИЕ Приказом Федерального агентства по техническому регулированию и метрологии от 1 апреля 2014 г. № 278-ст

4 ВВЕДЕН ВПЕРВЫЕ

Правила применения настоящего стандарта установлены в ГОСТ Р 1.0—2012 (раздел 8). Информация об изменениях к настоящему стандарту публикуется в ежегодном (по состоянию на 1 января текущего года) информационном указателе «Национальные стандарты», а официальный текст изменений и поправок — в ежемесячном информационном указателе «Национальные стандарты». В случае пересмотра (замены) или отмены настоящего стандарта соответствующее уведомление будет опубликовано в ближайшем выпуске ежемесячного информационного указателя «Национальные стандарты». Соответствующая информация, уведомление и тексты размещаются также в информационной системе общего пользования — на официальном сайте Федерального агентства по техническому регулированию и метрологии в сети Интернет (gost.ru)

© Стандартинформ, 2015

Настоящий стандарт не может быть полностью или частично воспроизведен, тиражирован и распространен в качестве официального издания без разрешения Федерального агентства по техническому регулированию и метрологии

Содержание

1 Область применения	1
2 Нормативные ссылки	2
3 Термины и определения	3
4 Сокращения	6
5 Общие положения	7
6 Классификация транспортируемых продуктов	8
7 Классы промысловых трубопроводов и категории их участков	9
7.1 Классы и категории трубопроводов. Категории участков	9
7.2 Минимальные расстояния от населенных пунктов, предприятий, объектов, зданий, сооружений, транспортных и инженерных сетей до трубопроводов	15
8 Выбор трасс трубопроводов	22
9 Конструктивные решения трубопроводов	24
9.1 Общие положения	24
9.2 Размещение трубопроводной арматуры	25
9.3 Подземная прокладка трубопроводов	27
9.4 Наземная (в насыпи) прокладка трубопроводов	29
9.5 Надземная прокладка трубопроводов	29
9.6 Прокладка трубопроводов в многолетнемерзлых грунтах	30
9.7 Прокладка трубопроводов в просадочных и пучинистых грунтах	32
9.8 Прокладка трубопроводов в сейсмических районах	33
10 Конструктивные решения переходов трубопроводов через естественные и искусственные преграды	33
10.1 Переходы через водные преграды	33
10.2 Переходы через болота	36
10.3 Подземные переходы трубопроводов через автомобильные и железные дороги	36
11 Нагрузки и воздействия	39
12 Расчет трубопроводов на прочность и устойчивость	43
12.1 Нормативные и расчетные сопротивления материала труб и соединительных деталей	43
12.2 Определение толщины стенки труб и соединительных деталей	45
12.3 Проверка условий прочности	47
12.4 Прочность и жесткость отводов и тройниковых соединений	50
12.5 Проверка общей устойчивости подземных трубопроводов	52
12.6 Устойчивость положения трубопровода	54
12.7 Расчет надземных трубопроводов	55
12.8 Проверка прочности и работоспособности трубопроводов при сейсмических воздействиях	59
13 Испытания трубопроводов внутренним давлением	62
14 Материалы, трубы и соединительные детали	67
14.1 Трубы и соединительные детали трубопроводов	67
14.2 Сварные соединения и сварочные материалы	69
14.3 Средства балластировки и закрепления трубопроводов на проектных отметках	71
14.4 Теплоизоляционные покрытия	71
14.5 Геотекстильные материалы	71
14.6 Термостабилизаторы	72
15 Защита промысловых трубопроводов от коррозии	72
15.1 Защитные покрытия подземных трубопроводов	72
15.2 Электрохимическая защита подземных трубопроводов	73
15.3 Защита надземных трубопроводов от атмосферной коррозии	75
15.4 Требования к внутренним защитным покрытиям труб и соединительных деталей трубопроводов	75
15.5 Ингибиторная защита промысловых трубопроводов	76
16 Охрана окружающей среды	76
17 Вывод из эксплуатации	76

Приложение А (рекомендуемое) Методика определения толщин стенок штампованных и штампованных сварных тройников	77
Приложение Б (рекомендуемое) Методика определения толщин стенок сварных тройников без усиливающих элементов	80
Приложение В (рекомендуемое) Методика определения расчетного радиуса кривизны участка подземного трубопровода	82
Приложение Г (обязательное) Критерии сейсмостойкого проектирования трубопроводов	85
Приложение Д (рекомендуемое) Методика оценки устойчивости формы поперечных сечений трубопровода	87
Библиография	89

Месторождения нефтяные и газонефтяные

ПРОМЫСЛОВЫЕ ТРУБОПРОВОДЫ

Нормы проектирования

Oil and gas-oil fields. Field pipelines. Design codes

Дата введения — 2014—12—01

1 Область применения

1.1 Настоящий стандарт распространяется на вновь строящиеся и реконструируемые промышленные стальные трубопроводы (далее — трубопроводы) номинальным диаметром до DN 1400 включительно с избыточным давлением среды не выше 32,0 МПа газовых, газоконденсатных и нефтяных месторождений и подземных хранилищ газа.

1.2 Состав промышленных трубопроводов, на которые распространяется настоящий стандарт:

1.2.1 Для газовых и газоконденсатных месторождений:

1) газопроводы-шлейфы от одиночных скважин, или от каждой скважины куста до входного крана на площадке промысла, или сборного пункта (до зданий переключающей арматуры или установок подготовки шлама);

2) газосборные коллекторы от обвязки газовых скважин (от кустов скважин);

3) трубопроводы стабильного и нестабильного газового конденсата;

4) трубопроводы для подачи очищенного газа и ингибитора в скважины и на другие объекты обустройства месторождений;

5) трубопроводы сточных вод давлением более 10 МПа для подачи воды в скважины для закачки в поглощающие пласты;

6) метаноопроводы.

1.2.2 Для нефтяных и газонефтяных месторождений:

1) выкидные трубопроводы от нефтяных скважин для транспортирования продуктов скважин до замерных установок;

2) нефтегазосборные трубопроводы для транспортирования продукции нефтяных скважин от замерных установок до узлов дополнительных работ дожимных насосных станций и установок предварительного сброса воды (нефтегазопроводы);

3) газопроводы для транспортирования нефтяного газа от территорий площадок, где находятся установки сепарации нефти, до установок комплексной подготовки газа, установок предварительной подготовки или до потребителей;

4) нефтепроводы для транспортирования газонасыщенной или разгазированной обводненной или безводной нефти от пункта сбора нефти и дожимной насосной станции до центрального пункта сбора;

5) газопроводы для транспортирования газа к эксплуатационным скважинам при газлифтном способе добычи;

6) газопроводы для подачи газа в продуктивные пласты с целью увеличения нефтеотдачи;

7) трубопроводы систем заводнения нефтяных пластов и систем захоронения пластовых и сточных вод в глубокие поглощающие горизонты;

8) нефтепроводы для транспортирования товарной нефти от центрального пункта сбора до сооружения магистрального транспорта;

9) газопроводы для транспортирования газа от центрального пункта сбора до сооружения магистрального транспорта газа;

10) ингибиторопроводы для подачи ингибиторов к скважинам или другим объектам обустройства нефтяных и газонефтяных месторождений;

11) дезмульгаторопроводы для подачи дезмульгатора к объектам дожимных насосных станций и установок предварительного сброса воды.

1.2.3 Для подземных хранилищ газа: трубопроводы между площадками отдельных объектов подземных хранилищ газа.

Примечания

1 Трубопроводы, транспортирующие нефть с газом в растворенном состоянии при абсолютном давлении упругости паров при 20 °С выше 0,2 МПа и свободном состоянии, относятся к нефтегазопроводам, а транспортирующие разгазированную нефть — к нефтепроводам.

2 Границей промышленного трубопровода является запорная арматура, установленная на входе (трубопровода) на технологическую площадку или на выходе с технологической площадки, если иное не предусмотрено внутренними документами эксплуатирующей организации или утвержденными схемами разграничения зон ответственности.

1.3 Настоящий стандарт не распространяется на:

1) трубопроводы для транспортирования продукции с высоким содержанием сероводорода (парциальное давление выше 1,0 МПа или объемная концентрация выше 6,0 %);

2) трубопроводы для транспортирования продуктов с температурой выше 100 °С;

3) трубопроводы, предназначенные для транспортирования широкой фракции легких углеводородов и отдельных фракций сжиженных углеводородных газов;

4) внутриплощадочные трубопроводы, не относящиеся к промышленным трубопроводам (трубопроводы обвязки кустов скважин, установки предварительной подготовки газа, установки комплексной подготовки газа, дожимные компрессорные станции, дожимные насосные станции, головные компрессорные станции, головные насосные станции, головные сооружения, газоизмерительные станции, пункты сбора, газоперерабатывающие заводы, станции подземного хранения газа и другие площадочные объекты);

5) тепловые сети, линии водоснабжения и канализации;

6) технологические трубопроводы установок предварительного сброса воды, центральных пунктов сбора нефти и приемо-сдаточных пунктов нефти;

7) морские подводные трубопроводы.

2 Нормативные ссылки

В настоящем стандарте использованы нормативные ссылки на следующие стандарты:

ГОСТ Р 9.905—2007 (ИСО 7384:2001, ИСО 11845:1995) Единая система защиты от коррозии и старения. Методы коррозионных испытаний. Общие требования

ГОСТ Р 51164—98 Трубопроводы стальные магистральные. Общие требования к защите от коррозии

ГОСТ Р 53580—2009 Трубы стальные для промышленных трубопроводов. Технические условия

ГОСТ Р 54257—2010 Надежность строительных конструкций и оснований. Основные положения и требования

ГОСТ 9.014—78 Единая система защиты от коррозии и старения. Временная противокоррозионная защита изделий. Общие требования

ГОСТ 9.039—74 Единая система защиты от коррозии и старения. Коррозионная агрессивность атмосферы

ГОСТ 9.502—82 Единая система защиты от коррозии и старения. Ингибиторы коррозии металлов для водных систем. Методы коррозионных испытаний

ГОСТ 9.506—87 Единая система защиты от коррозии и старения. Ингибиторы коррозии металлов в водно-нефтяных средах. Методы определения защитной способности

ГОСТ 9.514—99 Единая система защиты от коррозии и старения. Ингибиторы коррозии металлов для водных систем. Электрохимический метод определения защитной способности

ГОСТ 1412—85 Чугун с пластинчатым графитом для отливок. Марки

ГОСТ 9238—2013 Габариты приближения строений и подвижного состава железных дорог колеи 1520 (1524) мм

ГОСТ 9454—78 Металлы. Метод испытания на ударный изгиб при пониженных, комнатной и повышенных температурах

ГОСТ 14249—89 Сосуды и аппараты. Нормы и методы расчета на прочность

ГОСТ 15150—69 Машины, приборы и другие технические изделия. Исполнения для различных климатических районов. Категории, условия эксплуатации, хранения, транспортирования в части воздействия климатических факторов внешней среды

ГОСТ 25100—2011 Грунты. Классификация

ГОСТ 26251—84 Протекторы для защиты от коррозии. Технические условия

ГОСТ 26775—97 Габариты подмостовые судоходных пролетов мостов на внутренних водных путях.

Нормы и технические требования

ГОСТ 30732—2006 Трубы и фасонные изделия стальные с тепловой изоляцией из пенополиуретана с защитной оболочкой. Технические условия

П р и м е ч а н и е — При пользовании настоящим стандартом целесообразно проверить действие ссылочных стандартов в информационной системе общего пользования — на официальном сайте Федерального агентства по техническому регулированию и метрологии в сети Интернет или по ежегодному информационному указателю «Национальные стандарты», который опубликован по состоянию на 1 января текущего года, и по выпускам ежемесячного информационного указателя «Национальные стандарты» за текущий год. Если заменен ссылочный стандарт, на который дана недатированная ссылка, то рекомендуется использовать действующую версию этого стандарта с учетом всех внесенных в данную версию изменений. Если заменен ссылочный стандарт, на который дана датированная ссылка, то рекомендуется использовать версию этого стандарта с указанным выше годом утверждения (принятия). Если после утверждения настоящего стандарта в ссылочный стандарт, на который дана датированная ссылка, внесено изменение, затрагивающее положение, на которое дана ссылка, то это положение рекомендуется применять без учета данного изменения. Если ссылочный стандарт отменен без замены, то положение, в котором дана ссылка на него, рекомендуется применять в части, не затрагивающей эту ссылку.

3 Термины и определения

В настоящем стандарте применены следующие термины с соответствующими определениями:

3.1 авария: Опасное техногенное происшествие, создающее на объекте, определенной территории или акватории угрозу жизни и здоровью людей и приводящее к разрушению или повреждению зданий, сооружений, оборудования и транспортных средств, нарушению производственного или транспортного процесса, нанесению ущерба окружающей среде.

3.2 арматура запорная: Арматура, предназначенная для перекрытия потока рабочей среды с определенной герметичностью [ГОСТ Р 52720—2007].

3.3 байпас: Обводной трубопровод с запорно-регулирующей арматурой для отведения транспортируемой среды (жидкости, газа) из основного трубопровода и подачи ее в этот же трубопровод.

3.4 балластировка трубопровода: Установка на трубопроводе устройств, обеспечивающих его проектное положение на обводненных участках трассы.

3.5 внутритрубно устройство: Очистное, разделительное и диагностическое устройства, пропускаемые по трубопроводу в потоке транспортируемого продукта, воды или воздуха.

3.6 водная преграда: Естественное или искусственное водное препятствие (река, озеро, пролив, лиман, канал, водохранилище и т. п.).

3.7 воздействие: Явление, вызывающее изменение напряженно-деформированного состояния строительных конструкций и (или) основания здания или сооружения.

3.8 газопровод: Трубопровод, предназначенный для транспортирования газа.

3.9 газопровод-шлейф: Трубопровод, предназначенный для транспортирования пластовой смеси от скважин (куста скважин) месторождений и подземных хранилищ газа до установок комплексной подготовки газа, установок предварительной подготовки газа, пунктов сбора и от компрессорных станций подземных хранилищ газа, до скважин (куста скважин) для закачки газа в пласт.

3.10 газосборный коллектор: Трубопровод, объединяющий потоки пластовой смеси с нескольких газопроводов-шлейфов и транспортирующий их к установкам подготовки газа.

3.11 давление: Механическая величина, характеризующая интенсивность сил, действующих на внутреннюю (внутреннее давление среды) или наружную (внешнее давление воды, грунта) поверхности трубопровода по нормали к ней.

3.12 давление рабочее: Наибольшее избыточное давление при нормальном протекании рабочего процесса.

Примечание — Под нормальным протеканием рабочего процесса следует понимать условия (давление, температуру), при сочетании которых обеспечивается безопасная работа сосуда (трубопровода).

3.13 давление расчетное: Максимальное избыточное внутреннее давление, на которое рассчитан трубопровод или его часть в соответствии с нормами.

3.14 давление статическое: Давление продукта, равное пластовому давлению с учетом гидростатических потерь давления в стволе скважины, которое может возникнуть в шлейфе при длительной остановке (либо при образовании гидратной пробки) и при условии отсутствия предохранительного клапана до запорной арматуры.

3.15 естественные и искусственные препятствия: Реки, ручьи, озера, пруды, протоки и болота, овраги, балки; водохранилища, каналы, железные и автомобильные дороги, пересекаемые трубопроводом.

3.16 заглубление трубопровода: Расстояние от верха трубы до поверхности земли.

Примечание — При наличии средств баллаستировки — расстояние от поверхности земли до верха средств балластировки.

3.17 защитное покрытие: Совокупность изоляционных материалов, нанесенных на поверхность металла для защиты от коррозии.

3.18 защитный футляр (кожух): Конструкция из трубы диаметра большего, чем основной диаметр трубопровода, предназначенная для восприятия внешних нагрузок и предохраняющая от выброса транспортируемого вещества на пересечениях искусственных и естественных препятствий.

3.19 зона термического влияния: Участок основного металла трубы или соединительной детали трубопровода вблизи сварного шва, не подвергшийся расплавлению, структура и свойства которого изменились в результате нагрева при сварке.

3.20 испытание на прочность: Испытание трубопроводов (труб, арматуры, соединительных деталей, узлов и оборудования) внутренним давлением, превышающим рабочее давление, устанавливаемое проектом, с целью подтверждения возможности эксплуатации объекта при рабочем давлении.

3.21 категория участка трубопровода: Характеристика опасности участка трубопровода, классифицируемая в зависимости от показателей опасности транспортируемого продукта, технических характеристик трубопровода, антропогенной активности вблизи трубопровода и иных факторов риска.

Примечание — Данная характеристика учитывает возможность внешнего повреждения трубопровода и последствия возможных аварий на трубопроводе.

3.22 компенсатор: Участок трубопровода специальной конструкции, предназначенный для восприятия за счет своей податливости деформаций трубопровода, вызванных температурой, внутренним давлением и другими нагрузками и воздействиями.

3.23 компенсатор-упор: Компенсатор деформаций трапециевидальной формы в подземном трубопроводе, применяемый для снижения усилий, передаваемых на примыкающие конструкции.

3.24 кран охранный: Запорная арматура, устанавливаемая на определенном расстоянии от границ площадок отдельных промышленных сооружений.

3.25 лупинг: Трубопровод, проложенный параллельно основному трубопроводу на части его протяженности и соединенный с ним перемычками.

3.26 нагрузка: Силовое воздействие, вызывающее изменение напряженно-деформированного состояния конструкции (трубопровода).

3.27 нефтегазопровод: Нефтегазосборный трубопровод, транспортирующий нефть с газом в растворенном состоянии при абсолютном давлении упругости паров при 20 °С выше 0,2 МПа и свободном состоянии.

3.28 нефтепровод (промысловый): Трубопровод, транспортирующий разгазированную нефть.

3.29 номинальный диаметр DN : Параметр, применяемый для трубопроводных систем в качестве характеристики присоединяемых частей арматуры [ГОСТ Р 52720—2007].

Примечание — Номинальный диаметр не имеет единицы измерения и приблизительно равен внутреннему диаметру присоединяемого трубопровода, выраженному в миллиметрах. Номинальный диаметр обозначается DN с числовым значением. Например, $DN 1200$ соответствует фактическому наружному диаметру трубы 1220 мм.

3.30 нормативный предел прочности (нормативное временное сопротивление) материала труб: Минимальное гарантированное значение предела прочности (временного сопротивления) материала, определенное в стандартах, технических условиях и спецификациях на трубы.

3.31 нормативный предел текучести материала труб: Минимальное гарантированное значение предела текучести материала, определенное в стандартах, технических условиях и спецификациях на трубы.

3.32 общий коридор: Система трубопроводов, размещенных параллельно по одной трассе и предназначенных для транспортирования различных продуктов на территории месторождения.

3.33 ответвление: Трубопровод, примыкающий к основному трубопроводу посредством тройникового соединения и предназначенный для отвода части транспортируемого продукта в сторону от основного направления.

3.34 переход трубопровода: Участок трубопровода на пересечении с искусственным или естественным препятствиями, отличный по конструктивному исполнению от прилегающих участков трубопровода.

3.35 переход трубопровода подводный: Участок трубопровода, проложенного через водную преграду шириной в межень по зеркалу воды более 10 м и глубиной свыше 1,5 м.

3.36 предел прочности (временное сопротивление) материала: Напряжение, соответствующее наибольшему растягивающему усилию, предшествующему разрыву образца [ГОСТ 1497—84].

3.37 предел текучести материала: Напряжение, при котором материал образца деформируется без заметного увеличения усилия [ГОСТ 1497—84].

3.38 предельное состояние: Состояние изделия, при котором его дальнейшая эксплуатация недопустима или нецелесообразна по причинам опасности, экономическим или экологическим [ГОСТ Р 27.002—2009].

3.39 приемлемый риск: Риск, уровень которого допустим и обоснован исходя из экономических и социальных соображений.

3.40 промысел: Горный отвод, предоставленный пользователю недр для разработки месторождений нефти, газа, газового конденсата и теплоэнергетических вод, а также для эксплуатации подземных хранилищ газа и продуктов переработки углеводородов, подконтрольный органам Ростехнадзора.

3.41 работоспособность: Состояние объекта, при котором он способен выполнять все или часть заданных функций в полном или частичном объеме.

3.42 разрушение: Событие, заключающееся в деформировании, изменении геометрических размеров конструкций или отдельных элементов технологической системы (с возможным разделением их на части) в результате силовых, термических или иных воздействий, сопровождающееся нарушением работоспособности объекта.

3.43 расчетная схема: Упрощенное изображение конструкции трубопровода, принимаемое для выполнения расчетов на прочность и устойчивость, а также для гидравлического расчета.

3.44 расчетный коэффициент: Число (меньше единицы), определяющее безопасный уровень напряжений в трубопроводе по отношению к предельному состоянию по текучести или по прочности.

3.45 свеча вытяжная: Устройство для обнаружения утечек углеводородов и удаления пожаровзрывоопасных воздушногазовых смесей из замкнутых и полужамкнутых объемов.

3.46 свеча продувочная: Устройство для опорожнения участка газопровода между запорной арматурой.

3.47 система электрохимической защиты: Составная часть линейной части трубопровода, выполняющая следующие основные технологические функции:

- обеспечение эффективной защиты трубопровода от подземной коррозии;
- контроль эффективности противокоррозионной защиты.

3.48 случайная нагрузка: Нагрузка, возникающая с частотой менее 10^{-4} в год на километр трубопровода.

3.49 соединительные детали трубопроводов: Элементы трубопровода, предназначенные для изменения направления его оси, ответвления от него, изменения его диаметра и др. (отводы, тройники, переходы и др.).

3.50 средство балластировки трубопровода: Конструкция, обеспечивающая за счет балластирующей или удерживающей способности устойчивость положения подземного трубопровода, прокладываемого в обводненной и заболоченной местностях, на переходах через болота различных типов и водные преграды.

3.51 строительные нагрузки: Нагрузки, возникающие при строительно-монтажных работах и испытаниях трубопроводной системы.

3.52 **термостабилизация грунта:** Принудительное искусственное понижение температуры грунта, находящегося в пластичномерзлом состоянии, с целью обеспечения его несущей способности при восприятии нагрузок от сооружений.

3.53 **толщина стенки минимальная:** Минимальная допустимая величина толщины стенки в любом месте трубы, равная номинальной толщине стенки за вычетом минусового предельного отклонения толщины стенки.

3.54 **толщина стенки номинальная:** Толщина стенки трубы, указанная в стандартах, технических условиях и спецификациях на трубы.

3.55 **толщина стенки расчетная:** Толщина стенки трубы, определяемая расчетом на прочность.

3.56 **трасса трубопровода:** Положение оси трубопровода, определяемое на местности ее проекцией в горизонтальной плоскости.

3.57 **трубопровод промысловый:** Трубопровод для транспортирования газообразных и жидких продуктов, прокладываемый между площадками отдельных промысловых сооружений (включая площадки, расположенные на разных промыслах), а также к объектам магистрального транспортирования нефти и газа.

Примечание — Границы промыслового трубопровода определяются составом проекта.

3.58 **узел пуска и приема внутритрубных устройств:** Устройство, устанавливаемое на трубопроводе для введения и вывода из него внутритрубных устройств без остановки транспортирования продукта.

3.59 **устойчивость трубопровода:** Свойство конструкции трубопровода поддерживать первоначальную форму оси или форму его поперечного сечения.

3.60 **участки трубопровода примыкающие:** Участки трубопровода, примыкающие к переходам через железные и автомобильные дороги и находящиеся в пределах минимальных расстояний, испытываемые на прочность на втором этапе испытаний в три этапа совместно с переходами.

3.61 **участок трубопровода:** Часть трубопровода, характеризующаяся постоянностью конструкции и природных условий.

3.62 **факельная установка:** Техническое устройство, предназначенное для сжигания постоянных, периодических и аварийных сбросов горючих газов и паров.

3.63 **функциональные нагрузки:** Нагрузки, обусловленные процессом эксплуатации трубопровода.

4 Сокращения

В настоящем стандарте применены следующие сокращения:

- БКЭС — блочно-комплектное устройство электроснабжения;
- ВЛ — воздушная линия электропередач;
- ВТУ — внутритрубное устройство;
- ВЭИ — вставка электроизолирующая;
- ГВВ — горизонт высоких вод;
- ГИС — газоизмерительная станция;
- ГКС — головная компрессорная станция;
- ГНБ — горизонтально-направленное бурение;
- ГНС — головная насосная станция;
- ГПЗ — газоперерабатывающий завод;
- ГРП — газорегуляторный пункт;
- ГРС — газораспределительная станция;
- ГРУ — газорегуляторная установка;
- ГС — головные сооружения;
- ДКС — дожимная компрессорная станция;
- ДНС — дожимная насосная станция;
- ДПВО — дальность распространения токсичных или пожаровзрывоопасных облаков;
- ЗТВ — зона термического влияния (сварного шва);
- ИПГ — испытание падающим грузом;
- КНС — кустовая насосная станция;
- КС — компрессорная станция;
- ММГ — многолетнемерзлые грунты;

НПС	— нефтетеperекачивающая станция;
НС	— насосная станция;
НУЭ	— нормальные условия эксплуатации;
ПГРС	— промысловая газораспределительная станция;
ППГ	— пункт подготовки газа;
ПС	— пункт сбора;
ПХГ	— подземное хранилище газа;
РДС	— ручная дуговая сварка;
СДТ	— соединительные детали трубопроводов;
СПХГ	— станция подземного хранения газа;
ТС	— тройник сварной;
ТУ	— технические условия;
ТХУ	— термохимическая установка;
ТШ	— тройник штампованный;
ТШС	— тройник штампосварной;
УДЗ	— установка дренажной защиты;
УКЗ	— установка катодной защиты;
УКПГ	— установка комплексной подготовки газа;
УПЗ	— установка протекторной защиты;
УПН	— установка подготовки нефти;
УППГ	— установка предварительной подготовки газа;
УПСВ	— установка предварительного сброса воды;
ЦПС	— центральный пункт сбора;
ЭХЗ	— электрохимическая защита от коррозии.

5 Общие положения

5.1 К промышленным трубопроводам относятся трубопроводы, прокладываемые между площадками отдельных промышленных сооружений и установок: кустов скважин, УППГ, УКПГ, ДКС, ДНС, ГКС, ГНС, ГС, ГИС, ПС, УПСВ, УПН, ТХУ, сооружений ГПЗ, СПХГ, а также газопроводы и нефтепроводы от ЦПС до сооружений магистрального транспорта.

5.2 Трубопроводы могут проектироваться подземными, наземными (в насыпи) или надземными на опорах. Основным видом прокладки трубопроводов должна быть подземная. В районах распространения ММГ применяется, как правило, надземный способ прокладки трубопроводов.

Прокладку трубопроводов систем заводнения и захоронения пластовых и сточных вод следует выполнять, как правило, подземным способом. Надземная и наземная прокладка водоводов допускаются только при наличии эффективной системы обогрева и теплоизоляции трубопроводов. При соответствующем обосновании допускается в виде исключения надземная прокладка высоконапорных водоводов.

5.3 Трубопроводы могут прокладываться параллельно действующим или проектируемым промышленным трубопроводам в общих коридорах.

5.4 Температура продуктов должна определяться исходя из возможности их транспортирования и требований, предъявляемых к сохранности изоляционных покрытий, прочности и устойчивости трубопровода.

5.5 Трубопроводы систем заводнения нефтяных пластов и систем захоронения пластовых и сточных вод в глубокие поглощающие горизонты, нефтепроводы для транспортирования товарной нефти от ЦПС до сооружений магистрального транспорта могут выполняться при соответствующем технико-экономическом обосновании из труб с внутренним защитным покрытием.

5.6 При проектировании трубопроводов следует использовать материалы, изделия и оборудование, разрешенные к применению в установленном порядке.

5.7 При проектировании трубопроводов производственного и хозяйственно-питьевого водоснабжения объектов добычи следует руководствоваться требованиями действующих норм и правил [1] и [2].

5.8 Давление насыщенных паров продукта при установлении рабочего давления трубопровода должно приниматься исходя из максимально возможной температуры продукта в условиях транспортирования.

При транспортировании нестабильных газонасыщенных жидкостей рабочее давление во всех точках трубопровода должно быть выше давления насыщения транспортируемого продукта не менее чем на 0,5 МПа.

5.9 Защита трубопроводов от внутренней коррозии осуществляется применением ингибиторов, защитных покрытий внутренней поверхности труб, подготовкой транспортируемого продукта с удалением из него агрессивных составляющих, пропуском через очистные устройства.

6 Классификация транспортируемых продуктов

6.1 С точки зрения угрозы людям и другим биологическим объектам природной среды продукты подразделяются на нетоксичные и токсичные. К токсичным продуктам относятся продукты, содержащие токсические компоненты в концентрациях, достаточных (в соответствии с санитарными нормами и правилами, утвержденными Главным государственным санитарным врачом Российской Федерации [3]) для установления вокруг объектов промысла с возможными выбросами или утечками продукта санитарно-защитных зон и зон санитарных разрывов.

6.2 Исходя из потенциальной опасности для жизни и здоровья населения и персонала, возможного ущерба природной среде, а также имуществу объектов промысла, ГС и ПХГ транспортируемые продукты относятся к одной из категорий, представленных в таблице 1.

Т а б л и ц а 1 — Классификация транспортируемых продуктов

Категория продукта	Описание
1	Нестабильные сжиженные углеводородные продукты, которые содержат сероводород и другие сернистые соединения, имеют давление насыщенных паров по Рейду более 0,0667 МПа и транспортируются в жидком состоянии. К таким продуктам относятся нестабильные газовые конденсаты и сжиженные нефтяные газы, а также нефть с газовым фактором 300 м ³ /т и более
2	Продукты, перечисленные в категории 1, но не содержащие сероводорода и других сернистых соединений
3	Горючие токсичные продукты, транспортируемые как газы или как двухфазные среды. К таким продуктам относятся природный и нефтяной газы, газоконденсатная смесь, содержащая сероводород и другие сернистые соединения
4	Продукты, перечисленные в категории 3, но не содержащие сероводорода и других сернистых соединений
5	Нетоксичный природный газ, находящийся в однофазном состоянии при стандартных условиях и условиях транспортирования
6	Горючие и токсичные продукты, которые находятся в жидкой фазе при стандартных условиях и при условиях транспортирования. К таким продуктам относятся метанол, моноэтиленгликоль, ингибиторы и другие химреагенты, а также стабильные конденсаты и нефть с газовым фактором до 300 м ³ /т, содержащие сероводород и другие сернистые соединения
7	Горючие нетоксичные продукты, которые находятся в жидкой фазе при стандартных условиях и при условиях транспортирования, не содержащие сероводорода и других сернистых соединений. К таким продуктам относятся стабильные конденсаты, а также нефть с газовым фактором до 300 м ³ /т
8	Жидкие токсичные негорючие продукты на водной основе. К таким продуктам относятся токсичные пластовые и сточные воды
9	Жидкие нетоксичные негорючие продукты на водной основе. К таким продуктам относятся нетоксичные пластовые и сточные воды
<p>Примечания</p> <p>1 Под давлением насыщенных паров, по Рейду, понимается абсолютное давление пара сжиженных углеводородных продуктов при температуре 37,8 °С и соотношении объемов паровой и жидкой фаз 4:1.</p> <p>2 В качестве стандартных условий приняты давление 760 мм рт. ст. (101325 Па) и температура 20 °С.</p> <p>3 Другие неупомянутые газы или жидкости относятся к одной из вышеперечисленных категорий, наиболее близкой по потенциальной опасности. Если категория не ясна, принимается более опасная.</p> <p>4 Отнесение продукта к продуктам, содержащим сероводород, указывают в задании на проектирование.</p>	

6.3 Продукты, содержащие сероводород, в зависимости от стойкости трубопроводов к сульфидно-коррозионному растрескиванию подразделяются на продукты с низким, средним и высоким содержанием сероводорода в соответствии с данными таблицы 2. Продукты с содержанием сероводорода ниже 300 Па не вызывают сульфидно-коррозионного растрескивания трубопроводов.

Т а б л и ц а 2 — Классификация продуктов по содержанию сероводорода

Содержание сероводорода	Парциальное давление сероводорода
Низкое	От 300 Па до 10 000 Па включ.
Среднее	Свыше 10 000 Па до 1,0 МПа включ.
Высокое	Свыше 1,0 МПа
<p>П р и м е ч а н и е — Парциальное давление сероводорода определяется:</p> <ul style="list-style-type: none"> - в газовой среде — по формуле $P_{H_2S} = PC_{H_2S} / 100$, <p>где P — общее давление газа, МПа;</p> <p>C_{H_2S} — содержание в газе сероводорода в объемных или мольных процентах;</p> <ul style="list-style-type: none"> - для жидкостей — при давлении, соответствующем растворимости сероводорода в количестве, содержащемся в жидкости. 	

7 Классы промышленных трубопроводов и категории их участков

7.1 Классы и категории трубопроводов. Категории участков

7.1.1 Трубопроводы для транспортирования газа газовых, газоконденсатных и газонефтяных месторождений и ПХГ, а также нефтяного газа (далее — газопроводы) в зависимости от рабочего давления подразделяются на четыре класса:

- 1) I класс — при рабочем давлении свыше 20 до 32 МПа включительно;
- 2) II класс — при рабочем давлении свыше 10 до 20 МПа включительно;
- 3) III класс — при рабочем давлении свыше 2,5 до 10,0 МПа включительно;
- 4) IV класс — при рабочем давлении до 2,5 МПа включительно.

7.1.2 Трубопроводы для транспортирования нестабильного конденсата, в том числе и в смеси с нефтью (далее — конденсатопроводы), и нефтегазопроводы в зависимости от диаметра подразделяются на три класса:

- 1) I класс — трубопроводы номинальным диаметром свыше DN 300;
- 2) II класс — трубопроводы номинальным диаметром свыше DN 150 до DN 300 включительно;
- 3) III класс — трубопроводы номинальным диаметром DN 150 и менее.

П р и м е ч а н и е — Использование трубопроводов диаметром свыше 500 мм для транспортирования нестабильного конденсата возможно при соответствующем технико-экономическом обосновании и обеспечении эксплуатационной надежности и экологической безопасности.

7.1.3 Трубопроводы для транспортирования нефти и других жидких продуктов нефтяных и газонефтяных месторождений, а также стабильного газового конденсата газоконденсатных месторождений (далее — нефтепроводы) в зависимости от диаметра подразделяются на три класса:

- 1) I класс — трубопроводы номинальным диаметром DN 600 и более;
- 2) II класс — трубопроводы номинальным диаметром менее DN 600 до DN 300 включительно;
- 3) III класс — трубопроводы номинальным диаметром менее DN 300.

7.1.4 В соответствии с настоящим стандартом предусмотрено проектирование трубопроводов транспортирования воды (далее — водоводы):

- трубопроводы систем увеличения нефтеотдачи пластов с давлением 10 МПа и выше;
- трубопроводы систем заводнения, транспортирующие пресную воду, пластовые и сточные воды с давлением менее 10 МПа.

7.1.5 Промысловые трубопроводы в зависимости от их назначения подразделяются на категории в соответствии с данными таблицы 3:

- С — «средняя»;
- Н — «нормальная».

Категория Н дополнительно подразделяется на две подкатегории Н1 и Н2.

Имеется следующее соответствие между категориями трубопроводов по нормативным документам, в соответствии с которыми ранее были запроектированы трубопроводы (РД 39-132—94 [4] и СП 34-116—97 [5]), и настоящим стандартом:

СП 34-116—97	РД 39-132—94	Настоящий стандарт	
II	II	С	
III	III	Н1	Н
	IV	Н2	

7.1.6 Участки трубопроводов в зависимости от их характеристик (условий прокладки), категории транспортируемого продукта согласно данным таблицы 1, а также категории трубопровода согласно данным таблицы 3, подразделяются на категории:

- В — «высокая»;
- С — «средняя»;
- Н — «нормальная».

Назначать категории участков следует в соответствии с данными таблицы 4 (для трубопроводов, транспортирующих нетоксичные продукты) и данными таблицы 5 (для трубопроводов, транспортирующих токсичные продукты).

Имеется следующее соответствие между категориями участков трубопроводов по нормативным документам, в соответствии с которыми ранее были запроектированы трубопроводы (СП 34-116—97 [5] и ВСН 51-3—85/ВСН 51-2.38—85 [6]), и настоящим стандартом:

СП 34-116—97	ВСН 51-3—85/ВСН 51-2.38--85	Настоящий стандарт
I	В	В
II	I—II	С
III	III—IV	Н

7.1.7 При чередовании по трассе трубопровода участков различных категорий протяженностью до 300 м допускается принимать более высокую категорию из них на всем участке чередования.

Т а б л и ц а 3 — Категории трубопроводов в зависимости от их назначения

Назначение и характеристики трубопровода	Категория трубопровода	
<p>Трубопроводы, транспортирующие среды с парциальным давлением сероводорода более 300 Па и среды с другими сернистыми соединениями с объемной концентрацией до 0,6 % включительно.</p> <p>Трубопроводы нестабильного конденсата при рабочем давлении от 10 до 32 МПа.</p> <p>Газопроводы-шлейфы I и II классов.</p> <p>Газовые коллекторы неочищенного газа I, II и III классов.</p> <p>Газопроводы I класса.</p> <p>Нефтегазопроводы I класса с газовым фактором 300 м³/т и более.</p> <p>Газопроводы систем закачки газа в продуктивные пласты с давлением 10 МПа и выше.</p> <p>Водоводы, транспортирующие пластовые и сточные воды с давлением 10 МПа и выше.</p>	II*	С

Окончание таблицы 3

Назначение и характеристики трубопровода	Категория трубопровода		
	III*	H1	H
Нефтегазопроводы I класса с газовым фактором менее 300 м ³ /т. Нефтегазопроводы II и III классов независимо от газового фактора. Газопроводы-шлейфы III и IV классов. Газовые коллекторы неочищенного газа IV класса. Газопроводы II, III и IV классов. Водоводы, транспортирующие пластовые и сточные воды, диаметром DN 200 и более и давлением свыше 0,4 МПа до 10 МПа			
Выкидные линии нефтяных скважин. Водоводы, транспортирующие пластовые и сточные воды, диаметром менее DN 200 и давлением менее 0,4 МПа	VI*	H2	
* Согласно РД 39-132—94 [4]. П р и м е ч а н и е — Для трубопроводов, транспортирующих среды с парциальным давлением сероводорода 300 Па и менее, категория назначается так же, как для трубопроводов со средами, не содержащими сероводорода.			

Т а б л и ц а 4 — Категории участков трубопроводов, транспортирующих нетоксичные продукты

Характеристика участка трубопровода	Категория продукта					
	2	4, 5	7	9		
	при категории трубопровода					
	С	С	Н	Н	С	Н
1 Переходы через водные преграды						
1.1 Судходные и несудходные шириной зеркала воды в межень 25 м и более в русловой части и прибрежные участки длиной не менее 25 м каждый (от среднемеженного горизонта воды)	В	С	С	С	С	С
1.2 Несудходные шириной зеркала воды в межень свыше 10 м до 25 м в русловой части и глубиной свыше 1,5 м и прибрежные участки длиной не менее 25 м каждый (от среднемеженного горизонта воды), оросительные и деривационные каналы	В	С	С	С	С	Н
1.3 Горные потоки (реки) при подземной прокладке и поймы рек по ГВВ 10 % обеспеченности	В	С	С	С	С	Н
1.4 Участки трубопроводов протяженностью 1000 м от границ ГВВ 10 % обеспеченности	С	С	Н	С	С	С
2 Переходы через болота						
2.1 Тип II	С	С	С	С	С	Н
2.2 Тип III	В	С	С	С	С	С
3 Переходы через						
3.1 Железные дороги общей сети (на перегонах) включая участки по обе стороны дороги на расстоянии не менее 50 м от подошвы насыпи земляного полотна или от края водоотливного сооружения дороги.	В	В	В	В	С	С
Автомобильные дороги общего пользования и подъездные дороги к промышленным предприятиям I-а, I-б, II, III категорий включая участки по обе стороны дороги на расстоянии не менее 25 м каждый от подошвы насыпи или бровки выемки земляного полотна дороги						

Продолжение таблицы 4

Характеристика участка трубопровода	Категория продукта					
	2	4, 5		7	9	
	при категории трубопровода					
	С	С	Н	Н	С	Н
<p>3.2 Железные дороги промышленного железнодорожного транспорта (внешние, внутренние железнодорожные пути) включая участки по обе стороны дороги длиной 50 м каждый от осей крайних путей.</p> <p>Автомобильные дороги включая участки по обе стороны дороги длиной 25 м каждый от подошвы насыпи или бровки выемки земляного полотна дороги:</p> <ul style="list-style-type: none"> - автомобильные дороги общего пользования и подъездные дороги к промышленным предприятиям IV, V категорий; - внутренние автомобильные дороги промышленных предприятий и организаций всех категорий; - внутривладельческие автомобильные дороги в сельскохозяйственных предприятиях и организациях I-с категории 	С	С	С	С	С	С
4 Участки трубопроводов, примыкающие к переходам через все железные и категорированные автомобильные дороги, в пределах расстояний, указанных в 7.2	В	С	С	В	С	С
5 Трубопроводы, прокладываемые в слабо связанных барханных песках в условиях пустынь; участки газопроводов, примыкающие к площадкам скважин на расстоянии 150 м от ограждения; газопроводы на длине 250 м от линейной запорной арматуры и гребенок подводных переходов, и узлы подключения трубопровода к межпромысловому коллектору, и примыкающие к ним участки длиной не менее 15 м в каждую сторону от границ монтажного узла, и участки от охранных кранов до площадок УКПГ, УППГ, ДКС, КС ПХГ	С	С	С	Н	С	Н
6 Трубопроводы, прокладываемые по поливным и орошаемым землям хлопковых и рисовых плантаций	В	С	С	С	С	Н
<p>7 Участки трубопроводов, транспортирующие продукты в жидкой фазе, расположенные выше населенных пунктов и промышленных предприятий на расстоянии от них до:</p> <ul style="list-style-type: none"> - 300 м — при диаметре труб 700 мм и менее; - 500 м — при диаметре труб до 1000 мм включительно; - 1000 м — при диаметре труб более 1000 мм 	В	—	—	В	С	С
8 Переходы через селевые потоки, конусы выносов и солончковые грунты и нефтепроводы, нефтегазопроводы, конденсатопроводы, выкидные трубопроводы нефтяных скважин, прокладываемые параллельно рекам с зеркалом воды в межень 25 м и более, каналам, озерам и другим водоемам, имеющим рыбохозяйственное значение	С	С	С	С	С	Н
<p>9 Узлы пуска и приема ВТУ, узлы линейной запорной арматуры, а также участки трубопроводов по 250 м, примыкающие к ним.</p> <p>Трубопроводы, прокладываемые по подрабатываемым территориям и территориям, подверженным карстовым явлениям.</p> <p>Трубопроводы на участках подхода к площадкам НС, НПС, УКПГ, УППГ, ГПЗ, ДКС и СПХГ в пределах 250 м от ограждения</p>	С	С	С	С	С	С

Окончание таблицы 4

Характеристика участка трубопровода	Категория продукта					
	2	4, 5	7	9		
	при категории трубопровода					
	С	С	Н	Н	С	Н
10 Пересечения с коммуникациями (канализационными коллекторами, нефтепроводами, нефтегазопроводами, конденсатопроводами, газопроводами, силовыми кабелями и кабелями связи, оросительными системами) в пределах 20 м по обе стороны пересекаемой коммуникации	В	С	С	С	С	Н
11 Пересечения (в обе стороны) в пределах расстояний, указанных в позиции 14 таблицы 6, с ВЛ напряжением 330 кВ и более	В	В	В	В	В	С
12 Участки трубопроводов в зонах активных тектонических разломов и прилегающие участки на расстоянии 100 м от границ разлома	С	С	С	С	С	С
13 Трубопроводы, прокладываемые по территории распространения ММГ, имеющих при оттаивании относительную осадку свыше 0,1, а также трубопроводы, прокладываемые в сильнозасоленных грунтах	С	С	С	С	С	С
<p>Примечания</p> <p>1 Участки трубопроводов, не указанные в таблице 4, следует отнести к категории Н. При этом (Н = Н1) для всех трубопроводов, кроме:</p> <ul style="list-style-type: none"> - выкидных линий нефтяных скважин (Н = Н2); - водоводов, транспортирующих пластовые и сточные воды, диаметром менее DN 200 и давлением менее 0,4 МПа (Н = Н2). <p>2 Указанные категории участков следует принимать независимо от вида прокладки (подземная, наземная, надземная).</p> <p>3 Категории участков трубопроводов надземной прокладки могут быть приняты при соответствующем обосновании категории не ниже С в зависимости от конкретных природно-климатических условий и свойств грунтов оснований.</p> <p>4 Типы болот следует принимать в соответствии с 7.1.8.</p> <p>5 Категорию участков трубопроводов, прокладываемых в поймах рек, подлежащих затоплению водохранилищем, следует принимать как для переходов через судоходные водные преграды.</p> <p>6 При небольшой продолжительности подтопления паводковыми водами (менее двадцати дней) и незначительной глубине этого подтопления, позволяющей оперативное проведение аварийно-восстановительных работ на трубопроводах в случае их повреждения, выполнение требований позиций 1.3 и 1.4 для газопроводов на поймах необязательно.</p> <p>7 Участки трубопроводов одного или различного назначения, прокладываемые при одновременном строительстве совместно в одной траншее, в одной насыпи (при наземной прокладке), или на общих опорах (на эстакаде) следует принимать не ниже категории С.</p> <p>8 Все участки водоводов с давлением свыше 10 МПа следует принимать категории С.</p>						

Т а б л и ц а 5 — Категории участков трубопроводов, транспортирующих токсичные продукты категорий 1, 3, 6, 8

Характеристика участка трубопровода	Категория участка
1 Переходы через водные преграды 1.1 Судоходные и несудоходные шириной зеркала воды в межень 25 м и более в русловой части и прибрежные участки длиной не менее 25 м каждый (от среднемеженного горизонта воды)	В

Продолжение таблицы 5

Характеристика участка трубопровода	Категория участка
<p>1.2 Несудоходные шириной зеркала воды в межень до 25 м в русловой части и прибрежные участки длиной не менее 25 м каждый (от среднемеженного горизонта воды), оросительные и деривационные каналы</p> <p>1.3 Горные потоки (реки) при подземной прокладке и поймы рек по ГВВ 10 % обеспеченности</p> <p>1.4 Участки протяженностью 1000 м от ГВВ 10 % обеспеченности</p>	<p>В</p> <p>В</p> <p>С</p>
<p>2 Переходы через болота</p> <p>2.1 Тип II</p> <p>2.2 Тип III</p>	<p>С</p> <p>В</p>
<p>3 Переходы через железные и автомобильные дороги</p> <p>3.1 Железные дороги общей сети (на перегонах) включая участки по обе стороны дороги на расстоянии не менее 50 м от подошвы насыпи земляного полотна или от края водоотливного сооружения дороги. Автомобильные дороги общего пользования и подъездные дороги к промышленным предприятиям I-а, I-б, II, III категорий включая участки по обе стороны дороги на расстоянии не менее 25 м каждый от подошвы насыпи или бровки выемки земляного полотна дороги</p> <p>3.2 Железные дороги промышленного железнодорожного транспорта (внешние, внутренние железнодорожные пути) включая участки по обе стороны дороги длиной 50 м каждый от осей крайних путей. Автомобильные дороги включая участки по обе стороны дороги длиной 25 м каждый от подошвы насыпи или бровки выемки земляного полотна дороги: - автомобильные дороги общего пользования и подъездные дороги к промышленным предприятиям IV, V категорий; - внутренние автомобильные дороги промышленных предприятий и организаций всех категорий; - внутрихозяйственные автомобильные дороги в сельскохозяйственных предприятиях и организациях I-с категории</p>	<p>В</p> <p>С</p>
<p>4 Участки трубопроводов в пределах расстояний, указанных в 7.2, примыкающие к переходам через все железные и категорированные автомобильные дороги</p>	<p>С</p>
<p>5 Трубопроводы, прокладываемые в слабо связанных барханных песках в условиях пустынь; участки газопроводов, примыкающие к площадкам скважин на расстоянии 150 м от ограждения; газопроводы на длине 250 м от гребенок подводных переходов, подключения трубопроводов друг к другу и участки от охранных кранов до площадок УКПГ, УППГ, ДКС, КС ПХГ, трубопроводы топливного импульсного газа</p>	<p>В</p>
<p>6 Трубопроводы, прокладываемые по поливным и орошаемым землям хлопковых и рисовых плантаций</p>	<p>В</p>
<p>7 Участки трубопроводов, расположенные выше населенных пунктов и промышленных предприятий на расстоянии от них до: - 300 м — при диаметре труб 700 мм и менее; - 500 м — при диаметре труб до 1000 мм включительно; - 1000 м — при диаметре труб более 1000 мм</p>	<p>В</p>
<p>8 Переходы через селевые потоки, конусы выносов и солончаковые грунты и нефтепроводы, нефтегазопроводы, конденсатопроводы, выкидные трубопроводы нефтяных скважин, прокладываемые параллельно рекам с зеркалом воды в межень 25 м и более, каналам, озерам и другим водоемам, имеющим рыбохозяйственное значение</p>	<p>С</p>

Окончание таблицы 5

Характеристика участка трубопровода	Категория участка
9 Узлы пуска и приема очистных устройств, узлы линейной запорной арматуры, а также участки трубопроводов по 250 м, примыкающие к ним. Трубопроводы, прокладываемые по подрабатываемым территориям, подверженным карстовым явлениям. Трубопроводы на участках подхода к НС, НПС, ГПС в пределах 250 м от ограждения и узлы линейной запорной арматуры	В
10 Пересечения с подземными коммуникациями (канализационными коллекторами, нефтепроводами, нефтегазопроводами, конденсатопроводами, газопроводами, силовыми кабелями и кабелями связи, подземными, наземными и надземными оросительными системами) в пределах 20 м по обе стороны пересекаемой коммуникации	С
11 Пересечения (в обе стороны) в пределах расстояний, указанных в позиции 14 таблицы 6, с ВЛ напряжением 330 кВ и более	В
12 Участки трубопроводов в зонах активных тектонических разломов и прилегающие участки на расстоянии 100 м от границ разлома	С
13 Трубопроводы, прокладываемые по территории распространения ММГ, имеющих при оттаивании относительную осадку свыше 0,1, а также трубопроводы, прокладываемые в сильнозасоленных грунтах	С
<p>Примечания</p> <p>1 Для трубопроводов, транспортирующих токсичные продукты, категория участка Н не применяется.</p> <p>2 Указанные категории участков следует принимать независимо от вида прокладки (подземная, наземная, надземная).</p> <p>3 Категории участков трубопроводов надземной прокладки могут быть приняты при соответствующем обосновании категории не ниже С в зависимости от конкретных природно-климатических условий и свойств грунтов оснований.</p> <p>4 Типы болот следует принимать в соответствии с 7.1.7.</p> <p>5 Категорию участков трубопроводов, прокладываемых в поймах рек, подлежащих затоплению водохранилищем, следует принимать как для переходов через судоходные водные преграды.</p> <p>6 При небольшой продолжительности подтопления паводковыми водами (менее двадцати дней) и незначительной глубине этого подтопления, позволяющей оперативное проведение аварийно-восстановительных работ на трубопроводах в случае их повреждения, выполнение требований позиций 1.3 и 1.4 для газопроводов на поймах необязательно.</p>	

7.1.8 Типы болот, указанные в таблицах 4 и 5, следует принимать в соответствии с 10.2.1.

7.2 Минимальные расстояния от населенных пунктов, предприятий, объектов, зданий, сооружений, транспортных и инженерных сетей до трубопроводов

7.2.1 Основные объекты, располагаемые вблизи трассы трубопровода, разделены на группы А—М (принадлежность к той или иной группе указана в позициях 1—11 таблицы 6) по следующему принципу:

- к группе А относятся территориальные образования, включающие производственные или муниципальные объекты, здания и сооружения.

Примечание — Наиболее значимым фактором негативного влияния трубопровода является возможная гибель людей при аварии на трубопроводе:

- к группе Б относятся объекты массового пребывания людей, наиболее значимый фактор негативного влияния трубопровода — гибель людей при аварии;

- к группам В—М относятся объекты, для которых наиболее значимым фактором является возможность серьезного их повреждения (уничтожения) при аварии на трубопроводе или, наоборот, аварии на этих объектах могут повредить (уничтожить) участок или объекты трубопровода.

Т а б л и ц а 6 — Минимальные расстояния от трубопроводов до объектов, зданий и сооружений

Объекты, здания и сооружения	Минимальные расстояния от оси трубопровода, м								
	газопроводы						нефтепроводы и конденсатопроводы		
	класса								
	III			IV					
	номинальным диаметром						класса		
	$L_{\text{Даз}}$								
300 и менее	свыше 300 до 600	свыше 600 до 800	свыше 800 до 1400	300 и менее	свыше 300 до 1400	I	II	III	
1 Группа А: - города и другие населенные пункты; - коллективные сады с садовыми домиками более 50 штук, дачные поселки; - отдельные промышленные и сельскохозяйственные предприятия с численностью работающих свыше 50 человек; - тепличные комбинаты и хозяйства; - птицефабрики; - молокозаводы; - карьеры разработки полезных ископаемых; - гаражи и открытые стоянки для автомобилей индивидуальных владельцев на количество автомобилей свыше 20; - отдельно стоящие здания с массовым скоплением людей (школы, больницы, клубы, детские сады и ясли, вокзалы и т. д.) с максимальной численностью менее 100 человек; - вахтовые жилые комплексы; - отдельные жилые здания	100 200	150 300	200 400	350 700	75 150	125 250	150 ДПВО	100 ДПВО	75 ДПВО
2 Группа Б: - железнодорожные и автобусные станции; - аэропорты; - морские и речные порты и пристани; - мосты железных дорог общего пользования, автомобильных дорог общего пользования I-а, I-б, II и III категорий и подъездных дорог к промышленным предприятиям, внутренних автомобильных дорог промышленных предприятий и организаций I-в, II-в и I-к, II-к категорий с пролетом свыше 20 м, путепроводы (при прокладке нефтепроводов ниже мостов по течению); - отдельно стоящие здания с массовым скоплением людей (школы, больницы, клубы, детские сады и ясли, вокзалы и т. д.) с численностью более 100 человек	120 240	180 360	240 480	420 840	75 100	100 150	180 ДПВО	120 ДПВО	90 ДПВО

Продолжение таблицы 6

Объекты, здания и сооружения	Минимальные расстояния от оси трубопровода, м								
	газопроводы						нефтепроводы и конденсатопроводы		
	класса								
	III			IV					
	номинальным диаметром						класса		
	$L_{\text{баз}}$								
	300 и менее	свыше 300 до 600	свыше 600 до 800	свыше 800 до 1400	300 и менее	свыше 300 до 1400	I	II	III
3 Группа В: - гидроэлектростанции; - гидротехнические сооружения морского и речного транспорта I—IV классов; - очистные сооружения и НС водопроводные, не относящиеся к объектам промысла; - железные дороги общего пользования (на перегонах); - автомобильные дороги общего пользования I-а, I-б, II и III категорий и подъездные дороги к промышленным предприятиям; - склады легковоспламеняющихся и горючих жидкостей и газов с объемом хранения свыше 1000 м ³ ; - территории КС, УКПГ, СПХГ и ГРС, поставляющих газ в тупиковую распределительную сеть; - административно-хозяйственные блоки газовых и нефтяных промыслов; - автозаправочные станции; мачты (башни) и сооружения многоканальной радиорелейной линии технологической связи трубопроводов; - мачты (башни) и сооружения многоканальной радиорелейной линии связи Минкомсвязи России и других ведомств; - телевизионные башни; - отдельно стоящие жилые здания одно-, двухэтажные; садовые домики, дачи, сельскохозяйственные фермы и огороженные участки для организованного выпаса скота	<u>75</u> 150	<u>125</u> 250	<u>150</u> 300	<u>250</u> 500	<u>20</u> 40	<u>50</u> 100	150 дпво	100 дпво	<u>75</u> дпво
4 Группа Г: - мосты железных дорог промышленного железнодорожного транспорта (внешних и внутренних), автомобильных дорог общего пользования III, IV и V категорий и подъездных дорог к промышленным предприятиям, внутренних автомобильных дорог промышленных предприятий и организаций III-в, IV-в и III-к, IV-к категорий с пролетом свыше 20 м, путепроводы (при прокладке нефтепроводов ниже мостов по течению);	<u>30</u> 60	<u>50</u> 100	<u>100</u> 200	<u>200</u> 400	<u>75</u> 150	<u>125</u> 250	<u>75</u> дпво	<u>50</u> дпво	<u>30</u> дпво

Продолжение таблицы 6

Объекты, здания и сооружения	Минимальные расстояния от оси трубопровода, м								
	газопроводы						нефтепроводы и конденсатопроводы		
	класса								
	III			IV			класса		
	номинальным диаметром								
	$L_{\text{баз}}$								
	300 и менее	свыше 300 до 600	свыше 600 до 800	свыше 800 до 1400	300 и менее	свыше 300 до 1400	I	II	III
- от отсыпки кустов бурящихся и эксплуатируемых нефтяных, газовых и артезианских скважин; - канализационные сооружения; - вертодромы с парком вертолетов численностью до 10									
5 Группа Д: - железнодорожные сливноналивные устройства; - железные дороги промышленного железнодорожного транспорта (внешние); - автомобильные дороги общего пользования и подъездные дороги к промышленным предприятиям IV, V категорий; - внутрихозяйственные автомобильные дороги в сельскохозяйственных предприятиях и организациях 1-с категории	<u>50</u> 50	<u>75</u> 75	<u>75</u> 75	<u>75</u> 75	<u>15</u> 15	<u>15</u> 15	<u>75</u> ДПВО	<u>50</u> ДПВО	<u>30</u> ДПВО
6 Группа Е: - территории групповых и сборных пунктов промыслов, ПГРС, промысловых установок очистки и осушки газа; - территории ГРС, поставляющих газ в кольцевую распределительную сеть, ГРП, в том числе шкафного типа, ГРУ; - земляной амбар для сбора конденсата при очистке полости трубопровода; - открытые емкости для парафина, нефтеловушки, отстойные пруды и др.; - НС водоснабжения, очистные сооружения, КНС для поддержания пластового давления, градирни, котельные и др.; - вспомогательные и производственные здания категории Д: - здания и сооружения линейной службы эксплуатации; - вертолетные посадочные площадки без базирования на них вертолетов; - закрытые подземные емкости для хранения и разгазирования конденсата при узлах пуска и приема очистных устройств, кроме изготавливаемых из труб конденсатоприемников, входящих в состав узлов, для которых расстояние определяется конструктивно;	30	30	30	30	30	30	30	30	30

Продолжение таблицы 6

Объекты, здания и сооружения	Минимальные расстояния от оси трубопровода, м								
	газопроводы						нефтепроводы и конденсатопроводы		
	класса								
	III			IV			класса		
	номинальным диаметром								
	$L_{\text{баз}}$						I II III		
	300 и менее	свыше 300 до 600	свыше 600 до 800	свыше 800 до 1400	300 и менее	свыше 300 до 1400			
- горизонтальное факельное устройство; - автоматизированные электростанции с термоэлектрогенераторами									
7 Группа Ж: - кабели междугородной связи и силовые электрокабели; - мачты (башни) и сооружения необслуживаемой малоканальной радиорелейной связи трубопроводов, термоэлектрогенераторы; - пункты редуцирования для газоснабжения термоэлектрогенераторов; - сепарационные установки, нефтяные НС, газозамерные ГРП, установки предварительного сброса пластовой воды и др.; - необслуживаемые усилительные пункты кабельной связи в подземных термокамерах; - сооружения электроснабжения, связи, телемеханики и автоматики, предназначенные для обслуживания трубопровода	15	15	15	15	15	15	15	15	15
8 Группа И Притрассовые постоянные дороги, предназначенные для обслуживания трубопроводов	10	10	10	10	10	10	10	10	10
9 Группа К Железные дороги промышленного железнодорожного транспорта (внутренние)	12	12	15	20	9	9	15	15	15
10 Группа Л: - внутренние автомобильные дороги промышленных предприятий и организаций всех категорий; - подъезды на территории нефтяных и газовых месторождений	15	15	20	20	9	9	10	10	10
11 Группа М Резервуары конденсата, гликолей, метанола, этиламинолов и других горючих жидкостей	75	100	125	150	50	75	30	25	25

Продолжение таблицы 6

Объекты, здания и сооружения	Минимальные расстояния от оси трубопровода, м								
	газопроводы						нефтепроводы и конденсатопроводы		
	класса								
	III			IV					
	номинальным диаметром						класса		
	$L_{\text{баз}}$								
300 и менее	свыше 300 до 600	свыше 600 до 800	свыше 800 до 1400	300 и менее	свыше 300 до 1400	I	II	III	
12 Объекты: - магистральные оросительные каналы и коллекторы, реки и водоемы, вдоль которых прокладывается трубопровод; - водозаборные сооружения и станции оросительных систем	Согласно требованиям санитарных норм и правил, установленных Главным государственным санитарным врачом Российской Федерации [3]								
13 Специальные предприятия, сооружения, площадки, охраняемые зоны, склады взрывчатых и взрывоопасных веществ, карьеры полезных ископаемых, добыча на которых производится с применением взрывных работ, склады сжиженных горючих газов	В соответствии с требованиями специальных нормативных документов, утвержденных в установленном порядке, и по согласованию с органами государственного надзора, министерствами и ведомствами, в ведении которых находятся указанные объекты								
14 Объекты: - ВЛ высокого напряжения, параллельно которым прокладывается трубопровод; - ВЛ высокого напряжения, параллельно которым прокладывается трубопровод в стесненных условиях трассы; - опоры ВЛ высокого напряжения при пересечении их трубопроводом; - открытые и закрытые трансформаторные подстанции и закрытые распределительные устройства напряжением 35 кВ и более	В соответствии с требованиями правил, утвержденных Минэнерго России [7]								
<p>Примечания</p> <p>1 Расстояния, указанные над чертой, относятся к трубопроводам, транспортирующим нетоксичные продукты; под чертой — токсичные продукты, содержащие вредные вещества 4-го класса опасности.</p> <p>2 Расстояния, указанные в таблице, следует принимать:</p> <ul style="list-style-type: none"> - для городов и других населенных пунктов — от проектной городской черты на расчетный срок от двадцати до двадцати пяти лет; - для отдельных промышленных предприятий, железнодорожных станций, аэродромов, морских и речных портов и пристаней, гидротехнических сооружений, складов горючих и легковоспламеняющихся материалов, артезианских скважин — от границ отведенных им территорий с учетом их развития; - для железных дорог — от подошвы насыпи или бровки выемки со стороны трубопровода, но не менее 10 м от границы полосы отвода дороги; - для автомобильных дорог — от подошвы насыпи земляного полотна; - для всех мостов — от подошвы конусов; - для отдельно стоящих зданий и строений — от ближайших выступающих их частей. <p>3 Под отдельно стоящим зданием или строением следует понимать здание или строение, расположенное вне населенного пункта на расстоянии не менее 50 м от ближайших к нему зданий или сооружений.</p>									

Окончание таблицы 6

4 Для объектов группы А минимальные расстояния можно уменьшить на 20 % в случае, если количество людей, попадающих в пределы зоны, ограниченной минимальным расстоянием, составляет менее 10 человек.

5 Минимальные расстояния от оси трубопроводов до мостов железных и автомобильных дорог с пролетом 20 м и менее следует принимать такими же, как и до дорог, составной частью которых они являются.

6 Минимальные расстояния от оси трубопроводов до объектов, зданий и сооружений при наземной прокладке, предусмотренные в позициях 1—4, следует принимать увеличенными в 1,5 раза. Данное требование относится к участкам наземной прокладки протяженностью свыше 150 м.

7 Расстояния до объектов, отсутствующих в данной таблице, следует принимать по согласованию с соответствующими органами государственного надзора и заинтересованными организациями.

8 Для газопроводов, прокладываемых в лесных районах, минимальные расстояния от железных и автомобильных дорог допускается сокращать на 30 % без повышения категории участка газопровода.

9 Объекты газопроводов и конденсатопроводов, из которых возможен выброс или утечка газа в атмосферу, следует располагать за пределами полос воздушных подходов к аэродромам и вертодромам.

10 Расстояния до железных и автомобильных дорог, а также до мостов и путепроводов на дорогах указаны для трубопроводов, прокладываемых параллельно дорогам.

11 Расстояния от трубопроводов до БКЭС, а также от кранового узла до БКЭС принимаются не менее 25 м.

12 Расстояния от скважин и кустов скважин до площадок ГРП, СП, КС, УКПГ, СОГ, ГРС, УППГ принимаются аналогично расстояниям от указанных объектов до трубопроводов.

13 При прокладке нефтепроводов выше мостов по течению минимальное расстояние до мостов, указанных в позиции 2, следует назначать с учетом оценки риска.

7.2.2 При назначении минимальных расстояний по группам объектов в таблице 6 учитывались следующие особенности объектов:

- объекты, минимальные расстояния от которых устанавливаются настоящим стандартом в зависимости от технических характеристик трубопровода (диаметр, рабочее давление) и свойств транспортируемого продукта;

- объекты, минимальные расстояния от которых устанавливаются настоящим стандартом вне зависимости от технических характеристик трубопровода;

- объекты, минимальные расстояния от которых регламентируются нормативными документами, обеспечивающими на обязательной или добровольной основе выполнение требований технических регламентов.

7.2.3 Расстояние от объекта до оси подземного трубопровода должно приниматься в зависимости от назначения объекта, присутствия на нем людей, класса и технических характеристик трубопровода, транспортируемого продукта и иных факторов. Если расстояние равно или превышает значение минимального расстояния, определенного в соответствии с требованиями данного раздела, то считается, что проектные решения соответствуют требованиям безопасности к техногенному воздействию трубопровода на объект (для некоторых случаев — техногенного воздействия объекта на трубопровод). В противном случае проектные мероприятия по обеспечению безопасности объектов относительно техногенного воздействия трубопровода (для некоторых случаев — воздействия объекта на трубопровод) должны обеспечиваться иным способом.

7.2.4 Минимальные расстояния от объектов до оси газопроводов III и IV классов следует принимать согласно данным таблицы 6.

7.2.5 Минимальные расстояния L , м, от объектов групп А—Д до оси газопроводов I и II классов (см. позиции 1—5 в таблице 6) следует вычислять по формулам:

$$L = \sqrt{\frac{p}{10}} L_{\text{bas}} \quad (7.1)$$

$$L \geq 20 \text{ м}, \quad (7.2)$$

где p — рабочее давление в газопроводе, МПа;

L_{bas} — базисное значение минимального расстояния, принимаемое в зависимости от диаметра для газопроводов III класса в таблице 6.

При определении минимального расстояния по формуле (7.1) полученное значение следует округлить в большую сторону с точностью до 5 м.

7.2.6 Минимальные расстояния от объектов групп Е—М и объектов позиций 6—14 в таблице 6 до оси газопроводов I и II классов следует принимать согласно данным таблицы 6 как для газопроводов класса III независимо от уровня рабочего давления.

7.2.7 Минимальные расстояния от объектов до нефтепроводов и конденсатопроводов следует принимать в соответствии с данными таблицы 6 в зависимости от класса трубопровода.

7.2.8 Минимальные расстояния от объектов групп А—Д (см. позиции 1—5 в таблице 6) следует принимать до нефтепроводов и конденсатопроводов:

- транспортирующих продукты категорий 4, 5, 7, а также метанол и ингибиторы — по значениям, указанным над чертой;
- транспортирующих продукты категорий 1—3 и 6 из условия исключения попадания этих объектов, зданий, сооружений в пределы расчетных значений ДПВО паров продукта, транспортируемого в жидком виде.

Расчетные значения ДПВО должны определяться на основании методик, разрешенных в установленном порядке для применения. Принимаемые по ДПВО значения расстояний должны быть не менее соответствующих значений, указанных над чертой.

7.2.9 Минимальные расстояния от объектов групп Е—М и других объектов в соответствии с позициями 6—14 в таблице 6 до нефтепроводов и конденсатопроводов следует принимать независимо от категории транспортируемого продукта.

7.2.10 Указанные в таблице 6 расстояния относятся к случаю размещения трубопроводов нефти, нефтепродуктов и сжиженных газов на отметках земли на уровне или ниже объектов, а на переходах через водные преграды — ниже по течению от объектов и сооружений.

7.2.11 При необходимости размещения трубопроводов нефти и нефтепродуктов на отметках земли выше объектов к приведенным в таблице 6 минимальным расстояниям, исходя из местных условий и норм технологического проектирования, должны быть предусмотрены дополнительные проектные решения по обеспечению безопасности объектов, в том числе за счет:

- увеличения минимальных расстояний;
- устройства отводных канав, защитных экранов и других технических сооружений;
- установки дополнительных датчиков (устройств) обнаружения утечек транспортируемого продукта и запорных устройств с дистанционным управлением, отключающих аварийные участки трубопровода в случае утечек продукта;
- прокладки трубопровода в футляре и др.

7.2.12 Угол подхода трубопроводов к площадкам НС, НПС, УКПГ, УППГ, ГПЗ, ДКС и СПХГ (между осью трубопровода и ограждением площадок) следует принимать не менее 60°. В случае несоблюдения данного условия участок трубопровода, примыкающий к площадкам, на соответствующем расстоянии следует принимать категории В.

7.2.13 Минимальные расстояния от объектов до трубопроводов, транспортирующих продукты категории 8 и 9, не регламентируются.

7.2.14 На нефтегазоконденсатных месторождениях расстояния от трубопровода должно составлять не менее:

- до центра вертикального факела 60 м;
- до обвалования горизонтального факела 60 м;
- до свечей сброса газа с контура КС 25 м.

8 Выбор трасс трубопроводов

8.1 Выбор трассы трубопроводов должен производиться на основе вариантной оценки технической и экономической целесообразности и экологической допустимости из нескольких возможных вариантов.

При выборе трассы трубопроводов должна учитываться возможность применения эффективных и высокопроизводительных методов производства строительно-монтажных работ.

8.2 Прокладка промысловых трубопроводов по территориям вахтовых жилых комплексов, промышленных и сельскохозяйственных предприятий, аэродромов, морских и речных портов, пристаней и других аналогичных объектов не допускается.

8.3 При подземной, наземной и надземной прокладке при взаимном пересечении газопроводы должны располагаться над нефтепроводами, конденсатопроводами, другими трубопроводами, транспортирующими жидкие продукты, и водоводами. При невозможности соблюдения вышеуказанного требования проектируемый трубопровод должен заключаться в защитный футляр с выводом концов на расстояние не менее 10 м в обе стороны от оси пересекаемой коммуникации.

8.4 Расстояния между параллельными трубопроводами

8.4.1 Расстояния между параллельными трубопроводами должны приниматься из условий обеспечения сохранности действующего трубопровода при строительстве нового, безопасности при проведении работ и надежности трубопроводов в процессе эксплуатации, но не менее значений, приведенных в таблице 7.

Примечания

1 Расстояние между группой действующих трубопроводов, проложенных в одной траншее, и одиночным строящимся трубопроводом, или наоборот, следует принимать согласно данным таблицы 7, как между осями крайнего трубопровода в группе и одиночного трубопровода.

2 Требования таблицы 7 распространяются также на параллельно прокладываемые наземные трубопроводы (в общей насыпи) и надземные трубопроводы на общих опорах (эстакадах). В этом случае расстояния принимаются между осями крайних трубопроводов смежных насыпей, эстакад по диаметру трубопровода, который является максимальным в смежных насыпях, эстакадах.

3 При прокладке промысловых трубопроводов параллельно магистральным трубопроводам расстояния между ними следует принимать:

- в случае прохождения магистрального трубопровода по территории промысла (горного отвода) — по настоящему стандарту (в пределах границ промысла);
- в остальных случаях — по нормам проектирования магистральных трубопроводов.

8.4.2 Проектируемый трубопровод, прокладываемый параллельно действующему, следует располагать, если возможно, с одной стороны от действующего.

8.5 Допускается совместная в одной траншее или на общих опорах (эстакадах) прокладка трубопроводов одного или различного назначения. Количество трубопроводов определяется проектом исходя из условий надежности и безопасности эксплуатации трубопроводов и удобства выполнения строительно-монтажных и ремонтных работ. В целях использования несущей способности трубопроводов допускается закрепление на них ингибиторопроводов номинальным диаметром не более $DN 100$.

8.6 Расстояние в свету между трубопроводами, укладываемыми в одной траншее или на общих опорах (эстакаде), должно определяться проектом из условий обеспечения надежности и безопасности эксплуатации трубопроводов и удобства выполнения строительно-монтажных и ремонтных работ.

Таблица 7 — Минимальные расстояния между строящимися и действующими трубопроводами при параллельной прокладке

Номинальный диаметр проектируемого трубопровода	Минимальное расстояние между осями трубопроводов, м
До 150 включ.	5
Св. 150 до 300 включ.	8
Св. 300 до 600 включ.	11
Св. 600 до 1400 включ.	14

Примечания

1 Указанные расстояния принимаются независимо от способа прокладки трубопроводов. Для параллельных трубопроводов наземной прокладки указанные расстояния могут быть увеличены при соответствующем обосновании в зависимости от конкретных природно-климатических условий и свойств грунтов оснований.

2 Для параллельных трубопроводов наземной и надземной прокладки при отсутствии теплоизоляции указанные расстояния следует увеличить в четыре раза.

3 При параллельной прокладке трубопроводов различных диаметров расстояние принимается по большему диаметру.

4 При прокладке на ММГ, теряющих при оттаивании несущую способность, или с относительной просадочностью $> 0,1$ указанные расстояния применяются только при условии транспортирования продукта с охлаждением до отрицательных температур или при обеспечении фиксации положения оси проектируемого трубопровода при помощи специальных устройств (для подземной прокладки) или термостабилизации оснований опор (для наземной прокладки). В противном случае указанные расстояния следует увеличить не менее чем в четыре раза.

5 При определении минимальных расстояний между трубопроводами должны быть учтены зоны безопасности при испытании согласно правилам, утвержденным постановлением Госгортехнадзора России [8].

8.7 Расстояние в свету между трубопроводами в одной траншее (с учетом возможного слоя теплоизоляции) должно быть не менее 500 мм для трубопроводов до DN 300 включительно и не менее двух диаметров для трубопроводов DN 400 и более.

8.8 Расстояние в свету между укладываемыми на общих опорах (эстакаде) трубопроводами должно быть не менее 500 мм и не менее диаметра трубопровода. В этом случае под диаметром трубопровода понимается наружный диаметр большего трубопровода (при прокладке трубопроводов различных диаметров) с учетом возможного слоя теплоизоляции.

8.9 При выборе трасс трубопроводов необходимо учитывать перспективное развитие месторождения, условия строительства и обслуживания трубопроводов в период их эксплуатации (существующие, строящиеся и проектируемые здания и сооружения, мелиорация, ирригация пустынных и других районов и т. д.).

8.10 Взаимные пересечения трубопроводов, а также пересечения трубопроводов с кабелями и кабельными каналами должны выполняться под углом не менее 60° независимо от способов прокладки трубопроводов.

9 Конструктивные решения трубопроводов

9.1 Общие положения

9.1.1 Диаметр трубопровода следует определять на основании гидравлического расчета.

9.1.2 Трубопроводы следует прокладывать следующими способами: подземным, наземным (в насыпи) или надземным (на опорах).

9.1.3 Толщины стенок труб и СДТ следует определять по расчету в соответствии с требованиями настоящего стандарта.

9.1.4 Применяемые для трубопроводов трубы, СДТ, сварные соединения, материалы для балластировки и закрепления трубопроводов, теплоизоляционные материалы должны соответствовать требованиям, изложенным в разделе 14.

9.1.5 Требования к защитным покрытиям трубопроводов и к системе ЭХЗ должны определяться в соответствии с требованиями настоящего стандарта.

9.1.6 В трубопроводах соединение труб производится при помощи сварки или иными способами, на которые имеется разрешение Ростехнадзора. Применение фланцевых соединений допускается только для подключения трубопроводов к оборудованию, запорно-регулирующей арматуре и контрольно-измерительным приборам.

Не допускается непосредственная приварка к трубопроводам усиливающих элементов (ребер жесткости, бандажей, хомутов, опор и др.). Узлы, в состав которых входят трубы (или СДТ) и другие стальные конструкции, должны быть заводского изготовления.

9.1.7 В трубопроводах следует применять стальную запорно-регулирующую арматуру.

9.1.8 Допустимые радиусы изгиба трубопроводов в горизонтальной и вертикальной плоскостях должны определяться расчетом из условия прочности, местной устойчивости стенок труб и устойчивости положения трубопровода под воздействием внутреннего давления, собственного веса и продольных сжимающих усилий, возникающих в результате действия внутреннего давления и изменения температуры металла труб в процессе эксплуатации. Отводы для участков трубопроводов, где предусматривается пропуск ВТУ, должны иметь радиус изгиба не менее $5 DN$. Допускается применение отводов с радиусом изгиба менее $5 DN$ в случае, если в задании на проектирование объекта указываются ВТУ с соответствующими параметрами по прохождении криволинейных элементов трубопроводов.

9.1.9 Необходимость установки узлов пуска и приема ВТУ определяется заданием на проектирование. Конструкция узлов пуска и приема ВТУ определяется проектом. Места установки узлов пуска и приема ВТУ должны быть ограждены, иметь освещение, к ним должен быть обеспечен подъезд автотранспорта.

Все элементы трубопроводов в пределах одного участка, по которому предусмотрено прохождение ВТУ, должны быть равнопроходными (трубы, линейная арматура, камера пуска и приема ВТУ).

В отдельных случаях при соответствующем обосновании допускается не предусматривать устройств пуска и приема ВТУ (например, при незначительной протяженности трубопровода и др.).

9.1.10 Овальность сечений трубопроводов при внутреннем давлении, равном атмосферному, не должна превышать овальности, допускаемой из условия прохождения ВТУ. Кроме того, овальность не должна превышать 5 %.

9.1.11 При проектировании узлов равнопроходных ответвлений от основного трубопровода, а также неравнопроходных ответвлений, диаметр которых составляет свыше 0,3 диаметра основного трубопро-

вода, должны предусматриваться проектные решения, исключающие возможность попадания ВТУ в ответвление.

9.1.12 Для трубопроводов, предназначенных для транспортирования продуктов, оказывающих коррозионные воздействия на металл и сварные соединения труб и арматуру, должны предусматриваться мероприятия, обеспечивающие защиту трубопроводов от коррозионного воздействия или сероводородно-растрескивания.

Монтажные сварные соединения трубопроводов, транспортирующих среды, вызывающие сульфидно-коррозионное растрескивание, должны подвергаться снятию сварочных напряжений путем термической обработки швов.

9.1.13 В местах подключения трубопроводов к существующим или проектируемым трубопроводам, около узлов пуска и приема ВТУ, в местах установки перемычек, на подходах шлейфов к скважинам и УППГ, УКПГ, СПХГ, ДНС, ЦПС, на переходах через естественные и искусственные препятствия и в других случаях, где возможны значительные перемещения трубопроводов, следует определять величину продольных перемещений примыкающих участков трубопроводов от воздействия внутреннего давления и изменения температуры металла труб. Величина продольных перемещений как воздействие должна учитываться при расчете указанных выше конструктивных элементов, присоединяемых к трубопроводу.

С целью уменьшения продольных перемещений трубопроводов и усилий от трубопроводов на примыкающие к ним узлы и конструктивные элементы следует предусматривать специальные мероприятия, в том числе установку открытых или закрытых компенсаторов, неподвижных опор, установку компенсаторопоров и т. д.

9.1.14 При транспортировании по трубопроводу влажных или конденсирующихся продуктов должны предусматриваться меры, предупреждающие образование ледяных и гидратных пробок (ввод метанола, ингибитора, укладка трубопровода ниже глубины промерзания, путевой подогрев трубопровода и др.). Выбор метода определяется на основании технико-экономических расчетов.

9.2 Размещение трубопроводной арматуры

9.2.1 На трубопроводах следует предусматривать установку запорной арматуры на расстоянии, определяемом расчетом из условия обеспечения безопасности людей и объектов инфраструктуры, но не более:

- 30 км — для трубопроводов газа, не содержащих сероводорода;
- 15 км — для трубопроводов нефти, нефтепродуктов, стабильного конденсата и нефтегазопроводов, не содержащих сероводорода;
- 5 км — для указанных сред, содержащих сероводород;
- 10 км — для трубопроводов нестабильного конденсата, ингибиторов и метанола.

Кроме того, установку запорной арматуры необходимо предусматривать:

- а) в начале каждого ответвления на расстоянии, допускающем установку монтажного узла, его ремонт и безопасную эксплуатацию;
- б) на входе и выходе трубопроводов из УППГ, УКПГ, ДКС, ДНС, ГКС, ГНС, ГС, ГИС, ПС, ГПЗ, СПХГ, ЦПС, НПС (охранная отключающая арматура) на расстоянии от границ территории площадок не менее:
 - 1) диаметром DN 1000 и более — 750 м;
 - 2) диаметром менее DN 1000 до DN 700 включительно — 500 м;
 - 3) диаметром менее DN 700 до DN 300 включительно — 300 м;
 - 4) диаметром менее DN 300 — 100 м.

При наличии в пределах этих расстояний устройств для приема и пуска ВТУ дополнительная установка запорной арматуры не является обязательной;

в) на обоих концах подводного и надземного переходов через водную преграду при ширине ее более 10 м по зеркалу воды в межень и глубине более 1,5 м при пересечении:

1) нефтепроводами, метанолопроводами, ингибиторопроводами и конденсатопроводами на одноточечных переходах категории В и на переходах с резервной ниткой. При этом установка запорной арматуры должна быть на отметках выше ГВВ 10 % обеспеченности;

2) переходов с резервной ниткой: газопроводом сырого газа, газопроводом-шлейфом, газопроводом «сухого» газа от УКПГ до ГС;

г) на обоих концах участков нефтепроводов и конденсатопроводов, проходящих на отметках выше зданий и сооружений населенных пунктов и промышленных объектов энергетического, диспетчерско-производственного и жилищно-бытового назначения, в т. ч. железных дорог общей сети и автодорог с I до III категорий, на расстоянии, устанавливаемом проектом в зависимости от рельефа местности и необходимости обеспечения безопасности объектов;

д) на обоих берегах болот III типа при необходимости сооружения резервной нитки протяженностью 500 м и более.

Примечания

1 Для контроля давления в трубопроводе следует устанавливать манометры с обеих сторон запорной арматуры.

2 Допускается не устанавливать запорную арматуру в начале ответвлений незначительной протяженности (до 500 м).

9.2.2 Охранная запорная арматура, устанавливаемая на входе подключения трубопроводов к площадкам УКПГ, УППГ, ГС, КС ПХГ, ДКС, ГПЗ, ЦПС, ПС, а также на нефтепроводах, нефтегазопроводах и конденсатопроводах I и II классов, при переходе их через водные преграды и при прокладке их выше отметок зданий и сооружений, населенных пунктов и промышленных объектов энергетического, диспетчерско-производственного и жилищно-бытового назначения, должна быть оборудована системой мониторинга.

Время полного перекрытия трубопровода запорной арматурой от начала выдачи команды на экстренное перекрытие при дистанционном управлении не должно превышать значений, установленных правилами эксплуатации трубопроводов.

Тепловые укрытия на надземную часть запорной арматуры на случай пожара при авариях вблизи нее предусматриваются по требованию заказчика.

Для трубопроводов с рабочим давлением свыше 25 МПа и номинальным диаметром DN 200 и более для исключения гидродаров и возможности плавного заполнения трубопровода перекачиваемым продуктом необходимо предусматривать байпас арматуры необходимого диаметра и сброс на свечу (для газопроводов).

9.2.3 При параллельной прокладке двух или более подземных трубопроводов узлы линейной запорной арматуры должны быть смещены на расстояние не менее 50 м, принимаемое по радиусу относительно друг друга. При соответствующем обосновании допускается уменьшение указанного расстояния исходя из возможности монтажа, ремонта и безопасной эксплуатации.

Примечание — Требование данного пункта не распространяется на линейную запорную арматуру узлов подключения.

9.2.4 Запорная арматура диаметром DN 400 и более должна устанавливаться на фундаментах. Необходимость фундаментов для запорной арматуры меньшего диаметра определяется проектом.

9.2.5 На обоих концах участков газопроводов между запорной арматурой, узлах пуска и приема ВТУ, узлах подключения следует предусматривать установку продувочных свечей на расстоянии не менее 15 м от запорной арматуры при диаметре газопровода до 1000 мм и не менее 50 м при диаметре газопровода 1000 мм и более.

На трубопроводах-шлейфах продувочные свечи не устанавливаются.

9.2.6 Диаметр продувочной свечи следует определять из условия опорожнения участка трубопровода между запорной арматурой за время не более трех часов, при этом диаметр свечи не должен превышать 300 мм. Высоту свечи следует определять на основании расчета и сравнения с нижним концентрационным пределом распространения пламени приземных концентраций углеводородных газов и паров в начальный и конечный момент времени опорожнения участка трубопровода, при этом высота продувочной свечи от уровня земли должна быть не менее 5 м.

Расстояние от свечи до зданий и сооружений, не относящихся к данному трубопроводу, следует принимать в соответствии с требованиями таблицы 6.

Расстояние от вольтрассовых ВЛ-35 (20, 10, 6) кВ, входящих в состав трубопроводов, до запорной арматуры и продувочных свечей должно быть не менее полуторкротной высоты опоры.

Расстояние от вольтрассовых автодорог, входящих в состав трубопроводов, до продувочных свечей следует принимать как для объектов группы Л в таблице 6.

9.2.7 На обоих концах участков конденсатопроводов (нестабильного конденсата) между запорной арматурой для аварийного сброса продукта следует предусматривать вместо продувочных свечей специальные ответвления. Каждое ответвление должно быть оснащено запорным устройством, иметь длину не менее 10 м, выступать на 0,5 м над поверхностью земли и заканчиваться фланцевой заглушкой.

9.2.8 Трубопроводы обвязки линейной запорной арматуры, находящиеся под давлением, байпасы, продувочные линии и перемычки следует предусматривать, как правило, в подземном исполнении с кранами бесколодезной установки. Допускается наземная и надземная установка арматуры. К приводу арматуры должен предусматриваться доступ. Проектные решения должны исключать неравномерную осадку трубопроводов и арматуры.

9.2.9 Запорная арматура с дистанционным и автоматическим управлением для аварийного перекрытия трубопровода должна быть оборудована ручным дублиром.

9.3 Подземная прокладка трубопроводов

9.3.1 Заглубление трубопроводов до верха трубы должно быть не менее:

- а) на пахотных землях вне постоянных проездов:
- 1) при диаметре менее $DN\ 1000$ — 0,8 м;
 - 2) при диаметре $DN\ 1000$ и более — 1,0 м;
- б) на пахотных и орошаемых землях — 1,0 м;
- в) в скальных грунтах и болотистой местности при отсутствии проезда автотранспорта и сельскохозяйственных машин — 0,6 м;
- г) при пересечении оросительных и осушительных каналов от предельной глубины профиля очистки дна канала — 1,1 м;
- д) при пересечении автомобильных дорог:
- 1) от верха покрытия дороги до верхней образующей защитного футляра — 1,4 м;
 - 2) от дна кювета, водоотводной канавы или дренажа до верхней образующей защитного футляра (при размещении дорожного полотна на нулевых отметках или в выемках) — 0,5 м.

9.3.2 Заглубление трубопроводов, транспортирующих среды, замерзающие при отрицательной температуре, должно быть для:

- пресной воды согласно своду правил, утвержденному Минрегионом России [1];
- сточных вод согласно своду правил, утвержденному Минрегионом России [9];
- пластовых вод и скважинной продукции согласно требованиям, изложенным в таблице 8.

Примечание — Допускается уменьшать глубину заложения на основании теплотехнических расчетов, применяя дополнительные мероприятия (теплоизоляция и др.).

9.3.3 Глубина прокладки подземного трубопровода в районах распространения ММГ определяется принятым конструктивным решением, обеспечивающим надежность работы трубопровода с учетом требований охраны окружающей среды.

Допускается уменьшать глубину заложения на основании теплотехнических расчетов, подтверждающих надлежащий температурный режим перекачиваемого продукта с обеспечением необходимого времени безопасной остановки с учетом дополнительных мероприятий по теплозащите трубопровода.

9.3.4 Прокладка трубопроводов сжатого воздуха или газа для приборов контрольно-измерительного пункта, ингибитора коррозии и гидратообразования допускается в одной траншее совместно с газопроводами-шлейфами, выкидными и нефтегазосборными трубопроводами с разрывом между ними в свету не менее 0,35 м.

Т а б л и ц а 8 — Глубина укладки трубопроводов, транспортирующих пластовые воды и скважинную продукцию

Плотность воды при температуре 20 °С, кг/м ³	Температура замерзания, °С	Глубина укладки водовода до верха трубы, м, для грунтовых условий			
		почвенно-растительный слой		песчаник	суглинок
		черноземный	подзолистый		
1001	−0,9	1,8	1,8	1,8	1,8
1002	−1,7	1,4	1,8	1,4	1,8
1003	−2,6	1,0	1,4	1,4	1,4
1004	−3,5	0,8	1,0	1,0	1,4
1005	−4,5	0,7	0,8	0,8	1,0
1006	−5,5	0,7	0,7	0,7	1,0
1007	−6,5	0,7	0,7	0,7	0,8
1008 и более	−7,6 и ниже	0,7	0,7	0,7	0,7

Примечание — При определении глубины укладки трубопроводов следует учитывать возможность уменьшения минерализации пластовой воды, водонасыщенность и набухание грунтов.

9.3.5 Ширину траншеи по низу следует назначать не менее:

- $DN + 300$ мм — для трубопроводов до $DN 700$;

- $1,5 DN$ — для трубопроводов $DN 700$ и более.

При номинальных диаметрах трубопроводов $DN 1200$ и $DN 1400$ и при траншеях с откосом свыше 1:0,5 ширину траншеи понизу допускается уменьшать до величины DN плюс 500 мм.

При балластировке трубопроводов утяжелителями ширину траншеи следует назначать из условия обеспечения расстояния между грузом и стенкой траншеи не менее 0,1 м. Кроме того, ширина траншеи по дну при балластировке трубопровода должна быть не менее $2,2 DN$.

При прокладке в одной траншее нескольких трубопроводов дополнительную ширину траншеи вычисляют по формуле

$$\Delta B = \sum_{i=1}^n (DN_i + c_i), \quad (9.1)$$

где n — количество дополнительных трубопроводов;

DN_i — номинальный диаметр i трубопровода;

c_i — расстояние между i и предшествующим трубопроводами. В случае наличия на трубопроводах средств балластировки расстояние увеличивают на ширину от боковой образующей трубопровода до крайнего правого (левого) края средства балластировки для каждого из трубопроводов.

9.3.6 На участке трассы с резко пересеченным рельефом местности, а также в заболоченных местах допускается укладка трубопроводов в специально возводимые земляные насыпи, выполняемые с тщательным послойным уплотнением и поверхностным закреплением грунта. При пересечении водотоков в теле насыпей должны быть предусмотрены водопропускные сооружения.

9.3.7 При прокладке трубопроводов в скальных, гравийно-галечниковых, щебенистых и мерзлых грунтах и засыпке этими грунтами следует предусматривать устройство подсыпки из мягких грунтов толщиной не менее 10 см над выступами дна траншеи. При этом должно обеспечиваться сплошное прилегание трубопровода. Мягкий грунт — сыпучий минеральный грунт с размером твердых фракций в поперечнике до 5 мм.

Изоляционные покрытия в этих условиях должны быть защищены от повреждения путем присыпки трубопровода мягким грунтом на толщину 20 см или применением при засыпке специальных защитных устройств.

9.3.8 При прокладке трубопроводов по направлению уклона местности свыше 20 % следует предусматривать устройство противозерозионных экранов и перемычек как из естественного грунта (например, глинистого), так и из искусственных материалов.

9.3.9 При взаимном пересечении трубопроводов расстояние между ними в свету должно приниматься не менее 350 мм, а угол пересечения должен соответствовать требованиям 8.10. Требования к пересечениям трубопроводов, прокладываемых методом ГНБ, должны регламентироваться отдельными нормативными документами.

9.3.10 Пересечения между трубопроводами и другими инженерными сетями (водопровод, канализация, кабели и др.) должны проектироваться в соответствии с требованиями свода правил, утвержденного Минрегионом России [10]. Угол пересечения должен составлять не менее 60° .

9.3.11 Требования к пересечениям газопроводов кабелями связи, прокладываемыми способом ГНБ, должны регламентироваться специальными действующими нормативными документами.

9.3.12 Пересечения трубопровода с ВЛ должны проектироваться в соответствии с требованиями правил, утвержденных Минэнерго России [7].

9.3.13 По трассе трубопроводов подземной прокладки следует предусматривать установку опознавательных знаков на расстоянии не более 1 км друг от друга. В условиях Крайнего Севера и безлюдной равнинной местности допускаются увеличения расстояния между знаками до 3 км. Помимо этого, знаки устанавливаются на углах поворота в горизонтальной плоскости, на переходах трубопроводов через препятствия.

9.3.14 Укрепление склонов, переходов, откосов следует предусматривать с применением изделий, основанных на геотекстильных материалах.

9.3.15 При сооружении трубопроводов должна производиться нивелировка дна траншеи:

- на прямых участках через 50 м;

- на вертикальных кривых упругого изгиба через 10 м;

- на вертикальных кривых, выполняемых с помощью гнутых отводов, через 2 м;
- на переходах через железные и автомобильные дороги, ручьи, реки, овраги, балки и другие преграды — в соответствии с разрабатываемыми индивидуальными рабочими чертежами.

9.3.16 Для предохранения защитного покрытия от повреждений при укладке трубопровода в скальных, каменных, щебенистых, сухих комковатых, мерзлых грунтах и грунтах с твердыми включениями более 30 мм следует предусматривать подсыпку, подбивку, присыпку трубопровода мягким грунтом и при необходимости применение изделий для предохранения защитного покрытия от механических повреждений (при соответствующем обосновании).

9.4 Наземная (в насыпи) прокладка трубопроводов

9.4.1 Наземная (в насыпи) прокладка трубопроводов должна применяться на участках трассы с резко пересяченным рельефом местности, на участках, длительное время залитых водой. На болотах и в заболоченных местах наземная прокладка может применяться в виде исключения при соответствующих мероприятиях по обеспечению надежности эксплуатации трубопровода.

9.4.2 Поперечный профиль насыпи устанавливается в зависимости от грунтов и должен быть:

- по верху насыпи — не менее 1,5 DN;
- высотой над трубопроводом — 0,8 м;
- с откосами — не менее углов естественного откоса грунта, но не менее чем 1,00:1,25.

Земляные насыпи должны выполняться с тщательным послойным уплотнением и поверхностным укреплением грунта.

9.4.3 При пересечении водотоков в теле насыпи должны быть предусмотрены водопропускные сооружения. Дно водопропускных сооружений и примыкающие к ним откосы насыпи должны укрепляться специальными конструкциями.

9.4.4 Конструктивные решения по прокладке трубопроводов, транспортирующих среды, замерзающие при отрицательной температуре, а также трубопроводов в грунтах с льдистостью более 0,05 дол. ед. принимаются на основании теплотехнических расчетов, подтверждающих надлежащий температурный режим перекачиваемого продукта с обеспечением необходимого времени безопасной остановки, а также устойчивость грунтов основания на весь период эксплуатации трубопровода.

9.5 Надземная прокладка трубопроводов

9.5.1 При надземной прокладке трубопроводов по свайному основанию (эстакаде) допускается параллельная прокладка нескольких трубопроводов-шлейфов на одних и тех же ригелях без повышения категории.

9.5.2 Минимальную высоту прокладки надземного трубопровода от поверхности грунта до низа трубопровода следует принимать с учетом совокупности факторов на участках прокладки (характеристики грунтов, уровня подъема воды во время паводка, учета теплозащитной характеристики снега, условий монтажа и др.), но не менее 0,5 м:

- в местах свободного прохода людей — 2,5 м;
- на путях миграции крупных животных — 3,0 м.

При пересечении автомобильных дорог расстояние от низа трубопровода до верха покрытия проезжей части должно приниматься по согласованию с организациями, эксплуатирующими автомобильные дороги, но не менее 5,5 м.

Конструкцию перехода через трубопровод на путях миграции крупных животных следует принимать по согласованию с местными органами исполнительной власти.

Высота прокладки трубопроводов над землей на участках ММГ должна назначаться из условия обеспечения вечномерзлого состояния грунта под опорами и трубопроводом с учетом прогноза снегонакопления возле опор.

В необходимых случаях пересечение наземными и надземными промышленными трубопроводами промышленных автомобильных дорог разрешается выполнять с устройством мостовых переходов малой длины (в составе автодороги) и футляров на трубопроводах.

9.5.3 Теплоизоляция трубопроводов, в том числе для горючих газов, легковоспламеняющихся и горючих жидкостей допускается выполнять из горючих воспламеняемых материалов с устройством противопожарных вставок из негорючих материалов, ширина вставки при этом должна быть не менее 0,5 м, а расстояние между вставками не более 24 м. При строительстве надземных трубопроводов из труб в тепловой изоляции из горючих материалов в негорючей оболочке допускается противопожарные вставки не предусматривать.

9.5.4 Опоры надземных трубопроводов должны проектироваться из негорючих материалов.

Участки трубопроводов при надземной прокладке должны быть электрически изолированы от опор. Применяемые для изоляции диэлектрические полимерные материалы должны выбираться с учетом условий эксплуатации трубопроводов.

9.5.5 На трубопроводах в местах установки арматуры необходимо предусматривать стационарные площадки обслуживания при невозможности обслуживания арматуры с земли. Площадки должны быть несгораемые и иметь конструкцию, исключающую скопление на них мусора и снега. Они должны быть искробезопасными. Конструкция площадок обслуживания должна обеспечивать свободный доступ ко всем точкам запорной арматуры для ее периодического обслуживания. На участках перехода трубопровода от подземной к надземной прокладке необходимо предусматривать постоянные ограждения из металлической сетки высотой не менее 2,2 м.

9.5.6 При проектировании надземных переходов необходимо учитывать продольные перемещения трубопроводов в местах их выхода из грунта. Для уменьшения величины продольных перемещений в местах выхода трубопроводов из грунта допускается применение подземных компенсирующих устройств или устройство поворотов вблизи перехода (компенсатора-упора) с целью восприятия продольных перемещений подземного трубопровода на участке, примыкающем к переходу.

9.5.7 При прокладке трубопроводов через естественные препятствия расстояние от низа трубы или пролетного строения должно приниматься:

- при пересечении оврагов и балок — не менее 0,5 м до уровня воды при 5 % обеспеченности;
- при пересечении несудоходных, неславных рек и больших оврагов, где возможен ледоход, — не менее 0,5 м до уровня воды при 1 % обеспеченности и наивысшего горизонта ледохода;
- при пересечении судоходных и сплавных рек — не менее величины, установленной ГОСТ 26775.

9.5.8 На переходах трубопровода над железными дорогами общей сети расстояние от низа трубы или пролетного строения до головки рельсов должно приниматься в соответствии с требованиями габарита С по ГОСТ 9238.

Расстояние в плане от крайней опоры надземного трубопровода должно быть не менее:

- до подошвы откоса насыпи — 5 м;
- до бровки откоса выемки — 3 м;
- до крайнего рельса железной дороги — 10 м.

9.5.9 Фиксация ложементов на подвижных опорах с помощью стяжных хомутов осуществляется со смещениями от центра опор с учетом последующих продольных и поперечных перемещений трубопровода в процессе эксплуатации.

Расчетные величины продольных смещений хомутов (монтажные смещения), принимаемые при закреплении, следует определять в зависимости от максимального повышения температуры стенок труб (положительной температуры эксплуатации), внутреннего давления (удлинения трубопровода), температуры, при которой производится замыкание монтажного стыка, и расстояния между каждой конкретной подвижной и неподвижной опорами.

9.5.10 В местах переходов надземных трубопроводов через автомобильные дороги следует устанавливать защитные конструкции («отбойники») для защиты трубопроводов от несанкционированного съезда автомобильной техники.

9.6 Прокладка трубопроводов в многолетнемерзлых грунтах

9.6.1 На участках, где возможно развитие криогенных процессов, должны проводиться предварительные инженерные изыскания в соответствии с требованиями строительных норм и правил, утвержденных Минстроем России [11].

9.6.2 Выбор принципа использования ММГ как оснований должен проводиться в соответствии с требованиями свода правил, утвержденного Минрегионом России [12], на основании теплотехнического расчета с учетом мерзлотно-грунтовых условий, способа и конструктивного решения прокладки трубопровода, режима его эксплуатации, прогноза локальных и общих изменений инженерно-геокриологических условий и свойств грунтов основания и мероприятий по охране окружающей среды.

Выбранный принцип использования ММГ, способ прокладки и конструктивные решения должны обеспечивать работоспособность и ремонтпригодность трубопроводов в течение всего периода эксплуатации.

9.6.3 При пересечении участков лучинистых грунтов расчет на прочность, устойчивость и деформативность должен производиться с учетом дополнительных воздействий, вызванных морозным лучением грунтов. Степень лучения определяется исходя из теплотехнических расчетов сезонных колебаний температур с учетом теплового влияния трубопровода на грунты основания.

9.6.4 При прокладке трубопроводов с использованием грунтового основания по II принципу в соответствии со сводом правил, утвержденным Минрегионом России [12], при расчете трубопроводов на проч-

ность и устойчивость должны учитываться дополнительные напряжения от изгиба, вызванные неравномерной осадкой основания, определяемой исходя из расчета теплового взаимодействия трубопровода с ММГ.

9.6.5 Категории трубопроводов, прокладываемых на ММГ, должны приниматься в зависимости от категории просадочности ММГ при оттаивании и способа прокладки трубопроводов в соответствии с данными таблицы 9.

9.6.6 Категории просадочности однородных грунтов должны приниматься в зависимости от относительной осадки грунта при оттаивании в соответствии с данными таблицы 10. При отсутствии характеристики относительной осадки грунта допускается принимать категорию просадочности грунта в зависимости от величины суммарной влажности грунтов, указанной в таблице 10.

Т а б л и ц а 9 — Категории участков трубопроводов, прокладываемых на многолетнемерзлых грунтах

Категория просадочности	Категории участков					
	газопроводов при прокладке		нефтепроводов и конденсатопроводов при прокладке		водоводов при прокладке	
	подземной	надземной	подземной	надземной	подземной	надземной
I—II	H	H	H	H	H	H
III	C	H	C	H	C	H
IV	C	C	C	C	C	C
V	C	C	—	C	—	C

Т а б л и ц а 10 — Категории просадочности грунтов

Наименование грунта по просадочности	Категория просадочных однородных грунтов	Относительная осадка при оттаивании	Суммарная влажность грунта, дол. ед				Наиболее часто встречается в зоне
			песок мелкозернистый	песок пылеватый, супесь легкая	супесь, суглинок, глина	торф, заторфованный грунт	
Непросадочный (без ледяных включений)	I	0,00—0,01	Менее 0,18	Менее 0,20	Менее 0,20	—	Островного распространения ММГ
Малопросадочный (малольдистый)	II	0,01—0,10	0,18—0,25	0,20—0,40	0,20—0,40	Менее 2	Островного и массивно-островного распространения
Просадочный (льдистый)	III	0,10—0,4**	Более 0,25	Более 0,40	0,4—1,10	2,0—12,0	Прерывистого распространения ММГ
Сильнопросадочный (сильнольдистый)	IV	0,4—0,60**	—	—	Более 1,10	Более 12	Сплошного распространения ММГ
Чрезмернопросадочный (с крупными включениями подземного льда)	V	Более 0,60**	—	—	Более 1,10*	Более 12	Сплошного распространения ММГ

* Влажность грунта между крупными ледяными включениями.
 ** Для минерального грунта просадочность без нагрузки, для торфа — под нагрузкой 0,04 МПа.

9.6.7 При укладке трубопроводов на косогорах с поперечным уклоном более 8° следует предусмотреть срезку или подсыпку грунта и устройство полок. При этом срезку ММГ допускается предусматривать только на непросадочных или малопросадочных участках при отсутствии криогенных процессов. На участках ММГ, где возможно развитие криогенных процессов, следует предусмотреть устройство полок только путем подсыпки грунта с проведением специальных мероприятий по повышению устойчивости полок.

Для обеспечения устойчивости склонов следует предусмотреть в проекте установку георешеток и геоматов, термостабилизацию грунта, дренаж и сток вод, мероприятия по максимальному сохранению растительного покрова и др.

9.6.8 Для подземных трубопроводов в зоне распространения ММГ следует применять (на основании теплотехнических расчетов) теплоизоляцию и балластировку трубопровода, термостабилизацию грунтов и другие мероприятия.

Защиту от повреждений покрытия при подземной прокладке трубопровода в ММГ обеспечивают путем устройства подсыпки и присыпки из мягкого или мелкозернистого грунта (песка), а также применения защитных покрытий. Толщина присыпки определяется проектом. Подсыпку и присыпку выполнять в соответствии с 9.3.7.

9.6.9 При прокладке промышленных трубопроводов на свайных основаниях проектом следует предусмотреть выполнение мероприятий, препятствующих пучению и просадке свай. В местах балочных переходов через ручьи, низменности, болота и др. следует предусмотреть мероприятия, направленные на обеспечение проектного положения трубопровода.

9.6.10 В местах сопряжения надземных участков трубопроводов с подземными участками (воздушные переходы, надземные компенсаторы, выходы шлейфов с куста скважин и др.) следует предусмотреть установку регулируемых опор.

9.6.11 Высоту регулируемых опор следует принимать достаточной для исключения попадания грунта на регулирующие узлы при таянии снегов, паводках, образовании оползней.

9.6.12 Необходимость устройства подземных опор на свайном основании в подземных трубопроводах, прокладываемых в районах распространения ММГ, определяется при проектировании в зависимости от возможного прогнозируемого растепления грунта.

9.6.13 При выборе трассы трубопроводов и конструктивных решений по их прокладке на ММГ следует руководствоваться требованиями, изложенными в своде правил, утвержденном Минрегионом России [12].

9.7 Прокладка трубопроводов в просадочных и пучинистых грунтах

9.7.1 Прокладка подземных трубопроводов в районах распространения грунтов II типа просадочности должна осуществляться с учетом требований свода правил, утвержденного Минрегионом России [13].

Для грунтов I типа просадочности прокладка трубопроводов должна вестись как в непросадочных грунтах.

Примечание — Тип просадочности и величина возможной просадки грунтов определяется в соответствии с требованиями свода правил, утвержденного Минрегионом России [13].

9.7.2 При невозможности избежать возникновения просадки основания под трубопроводами при расчете трубопровода на прочность и устойчивость должны учитываться дополнительные напряжения от изгиба, вызванные просадкой основания.

9.7.3 Для уменьшения напряжения в трубопроводе при его неравномерных осадках на основании расчетов динамики теплового режима грунта в процессе эксплуатации трубопровода должны предусматриваться специальные мероприятия: устройство теплоизоляции, замена грунта, укладка трубопровода с учетом ожидаемой деформации, применение опор для фиксации положения трубопровода, применение геотекстильных материалов, охлаждение грунта или перекачиваемого продукта, прокладка по типу «труба в трубе» и др.

9.7.4 При пересечении участков пучинистых грунтов расчет «холодных» трубопроводов следует проводить путем определения размеров зоны промерзания вокруг трубопровода, параметров пучения в зависимости от положения фронта промерзания и оценки прочности и устойчивости трубопровода вследствие его взаимодействия с грунтом.

9.7.5 Для уменьшения воздействия морозного пучения на трубопроводы или на их опоры следует предусмотреть замену грунта, устройство компенсационных участков, техническую мелиорацию грунтов, прокладку трубопроводов с учетом ожидаемых деформаций, применение противопучинистых устройств для обеспечения устойчивости положения трубопроводов.

9.8 Прокладка трубопроводов в сейсмических районах

9.8.1 Проектирование трубопроводов, предназначенных для прокладки в районах с сейсмичностью по шкале MSK–64 [14] свыше шести баллов для надземных и свыше восьми баллов для подземных трубопроводов, должно производиться с учетом сейсмических воздействий.

9.8.2 Сейсмостойкость трубопроводов должна обеспечиваться:

- выбором благоприятных в сейсмическом отношении участков трасс и площадок строительства,
- применением рациональных конструктивных решений и антисейсмических мероприятий;
- применением труб из сталей с повышенной пластичностью.

9.8.3 При выборе трассы трубопроводов в сейсмических районах необходимо избегать косогорные участки, участки с неустойчивыми и просадочными грунтами, территории горных выработок и активных тектонических разломов, а также участки, сейсмичность которых превышает 9 баллов.

9.8.4 При прохождении участка трассы с грунтами, резко отличающимися друг от друга сейсмическими свойствами, необходимо предусматривать возможность свободного перемещения и деформирования трубопровода.

При подземной прокладке трубопровода на таких участках рекомендуется устройство траншеи с пологими откосами и засыпка трубопровода крупнозернистым песком, торфом, установка на трубопровод сжимаемых пористых материалов (скорлуп) и т. д.

9.8.5 Пересечение трубопроводом зон активных тектонических разломов допускается под углом, близким к 90° . При этом следует применять, как правило, надземный способ прокладки.

Также возможно применение подземной прокладки. При этом необходимо соблюдать определенную (трапецеидальную) форму траншеи с пологими откосами (не менее 1:2), а также применять подсыпку и засыпку толщиной не менее 0,3 м крупнозернистым песком, торфом и т. д. Длина участка пересечения трубопроводом активного тектонического разлома принимается равной ширине разлома плюс 100 м в каждую сторону от границ разлома.

9.8.6 На границах пересечений трубопроводом зон активных тектонических разломов возможно применение конструкций для повышения гибкости трубопровода (устройство компенсаторов-упоров).

9.8.7 Для участков прокладки трубопроводов в сейсмических районах кроме обычных расчетов на прочность и устойчивость на стадии НУЭ должна быть выполнена проверка в соответствии с требованиями 12.8 для удовлетворения условиям сейсмостойкости.

9.8.8 На участках трассы, наиболее опасных в сейсмическом отношении, следует предусмотреть автоматическую систему контроля и отключения аварийных участков трубопроводов.

10 Конструктивные решения переходов трубопроводов через естественные и искусственные преграды

10.1 Переходы через водные преграды

10.1.1 Переходы трубопроводов через водные преграды могут проектироваться одним из трех способов прокладки:

- 1) траншейным (открытым) способом с укладкой трубопровода в подводные и береговые траншеи, разработанные землеройной техникой;
- 2) способом ГНБ, т. е. закрытым способом путем протаскивания трубопровода в предварительно пробуренные скважины;
- 3) надземным (воздушным) способом.

Примечания

1 Проектирование переходов по материалам изысканий, срок давности которых превышает два года, без производства дополнительных изысканий не допускается.

2 Место перехода следует согласовывать с соответствующими бассейновыми управлениями речного флота, органами по регулированию использования и охране вод, охраны рыбных запасов и другими заинтересованными организациями.

10.1.2 Подводные переходы трубопроводов через водные преграды должны проектироваться на основании данных гидрологических, инженерно-геологических и топографических изысканий с учетом условий эксплуатации, в районе строительства ранее построенных подводных переходов, существующих и проектируемых гидротехнических сооружений, влияющих на режим водной преграды в месте перехода, перспективных дноуглубительных и выправительных работ в заданном районе пересечения трубопроводом водной преграды, требований по охране рыбных ресурсов и окружающей среды.

10.1.3 Прокладка переходов через водные преграды трубопроводов, транспортирующих жидкие сероводородсодержащие продукты (в русловой части рек и в границах отметок зеркала озера), осуществляется в футляре, равнопрочном рабочему трубопроводу.

10.1.4 Границами подводного перехода трубопровода, определяющими длину перехода, являются:

- для многониточных переходов — участок, ограниченный запорной арматурой, установленной на берегах;

- для однониточных переходов — участок, ограниченный ГВВ не ниже отметок 10 % обеспеченности.

10.1.5 Створы переходов через реки должны выбираться на прямолинейных устойчивых плесовых участках с пологими неразрываемыми берегами русла при минимальной ширине заливаемой поймы. Створ подводного перехода следует, как правило, предусматривать перпендикулярным динамической оси потока, избегая участков, сложенных скальными грунтами. Устройство переходов на перекатах траншейным способом, как правило, не допускается ввиду интенсивного заноса траншей при строительстве.

10.1.6 При выборе створа перехода трубопровода следует руководствоваться методом оптимального проектирования с учетом гидролого-морфологических характеристик каждого водотока (водоема) и его изменений в течение срока эксплуатации подводного перехода.

При определении оптимального положения створа и профиля перехода расчет следует производить по критерию приведенных затрат с учетом требований, предъявляемых к прочности и устойчивости трубопровода и охране природы.

10.1.7 Прокладка подводных переходов должна предусматриваться с заглублением в дно пересекаемых водных преград. Величина заглубления устанавливается с учетом возможных деформаций русла и перспективных дноуглубительных работ.

Проектная отметка верха забалластированного трубопровода при проектировании подводных переходов должна назначаться на 0,5 м ниже прогнозируемого предельного профиля размыва русла рек, определяемого на основании инженерных изысканий с учетом возможных деформаций русла в течение 25 лет после окончания строительства перехода, но не менее 1 м от естественных отметок дна водоема.

При пересечении водных преград, дно которых сложено скальными породами, заглубление трубопровода должно приниматься не менее 0,5 м, от верха забалластированного трубопровода до дна водоема.

10.1.8 Переходы нефтепроводов через реки и каналы следует предусматривать, как правило, ниже по течению от мостов, промышленных предприятий, пристаней, речных вокзалов, гидротехнических сооружений, водозаборов и других аналогичных объектов, а также нерестилищ и мест массового обитания рыб.

При соответствующем технико-экономическом обосновании допускается располагать переходы нефтепроводов через реки и каналы выше по течению от указанных объектов на расстояниях, приведенных в таблице 6, при этом должны разрабатываться дополнительные мероприятия, обеспечивающие надежность работы и пожарную безопасность переходов.

10.1.9 Минимальные расстояния от оси подводных переходов нефтепроводов при прокладке их ниже по течению от мостов, пристаней и других аналогичных объектов и от оси подводных переходов газопроводов до указанных объектов должны приниматься согласно данным таблицы 6 как для подземной прокладки.

10.1.10 При пересечении водных преград расстояние между параллельными подводными трубопроводами следует назначать исходя из инженерно-геологических и гидрологических условий, а также из условий производства работ по устройству подводных траншей, возможности укладки в них трубопроводов и сохранности трубопровода при аварии на параллельно проложенном.

Минимальные расстояния между осями газопроводов, заглубляемых в дно водоема с зеркалом воды в межень шириной свыше 25 м, должны быть:

- не менее 30 м для газопроводов диаметром до 1000 мм включительно;
- 50 м для газопроводов диаметром свыше 1000 мм.

П р и м е ч а н и е — Метанолопроводы и ингибиторопроводы номинальным диаметром до DN 100 включительно допускается прокладывать на пересечениях водных преград в общих траншеях с соблюдением требований 8.5—8.6. При этом расстояние между крайними нитками трубопроводов в двух смежных траншеях должно быть не менее 5 м (при одновременном строительстве).

10.1.11 Минимальное расстояние между параллельными трубопроводами на участках переходов трубопроводов, заглубляемых в дно водоема с зеркалом воды в межень шириной до 25 м, а также прокладываемыми на пойменных участках подводного перехода, следует принимать такими же, как для линейной части трубопровода.

10.1.12 Подводные трубопроводы на переходах в границах ГВВ не ниже 1 % обеспеченности должны рассчитываться против всплытия в соответствии с указаниями 14.3.

Если результаты расчета подтверждают возможность всплытия трубопровода, то следует предусмотреть:

- на русловом участке перехода — сплошные (бетонные) покрытия или специальные средства балластировки, конструкция которых должна обеспечивать надежное их крепление к трубопроводу для укладки трубопровода способом протаскивания по дну;
- на пойменных участках — одиночные средства балластировки или закрепление трубопроводов анкерными устройствами.

10.1.13 Ширину подводных траншей по дну следует назначать с учетом режима водной преграды, методов их разработки, необходимости водолазного обследования и водолазных работ рядом с уложенным трубопроводом, способа укладки и условиями прокладки кабеля данного трубопровода.

Крутизну откосов подводных траншей следует назначать в зависимости от свойств грунта.

10.1.14 Профиль трассы трубопровода следует принимать с учетом допустимого радиуса изгиба трубопровода, рельефа русла реки и расчетной деформации (предельного профиля размыва), геологического строения дна и берегов, необходимой нагрузки и способов укладки подводного трубопровода.

10.1.15 Кривые искусственного гнущья в русловой части подводных переходов допускается предусматривать в особо сложных топографических и геологических условиях. Применение сварных отводов в русловой части не допускается.

Примечание — Кривые искусственного гнущья на переходах должны располагаться за пределами прогнозируемого размыва этих участков или находиться под защитой специального крепления берегов.

10.1.16 Запорная арматура, устанавливаемая на подводных переходах трубопроводов согласно 9.2, должна размещаться на обоих берегах на отметках не ниже отметок ГВВ 10 % обеспеченности и не менее чем на 0,2 м выше отметки наивысшего уровня ледохода.

10.1.17 Проектом должны предусматриваться решения по укреплению берегов в местах прокладки подводного перехода и по предотвращению стока воды вдоль трубопровода (устройство нагорных канав, глиняных перемычек, струенаправляющих дамб и т. д.).

10.1.18 При ширине водной преграды при межennem горизонте 75 м и более в местах пересечения ее трубопроводом при подземных способах прокладки (траншейный и ГНБ) должна предусматриваться резервная нитка. Для многониточных систем необходимость строительства дополнительной резервной нитки независимо от ширины водной преграды устанавливается проектом.

Примечания

1 При ширине заливаемой поймы выше 500 м по уровню ГВВ 10 % обеспеченности и продолжительности затопления лаводковыми водами свыше двадцати дней, а также при пересечении горных рек и соответствующем обосновании в проекте (например, труднодоступность для проведения ремонта) резервную нитку допускается предусматривать при пересечении водных преград шириной до 75 м.

2 Диаметр резервной нитки определяется проектом.

3 Допускается предусматривать прокладку перехода через водную преграду шириной свыше 75 м в одну нитку при условии обоснования в проекте.

4 При необходимости транспортирования по трубопроводу вязких нефти и нефтепродуктов, временное прекращение подачи которых не допускается, следует предусмотреть прокладку нефтепроводов через водные преграды шириной менее 75 м с резервной ниткой.

10.1.19 При проектировании подводных переходов, прокладываемых на глубине свыше 20 м из труб диаметром 1000 мм и более, должна производиться проверка устойчивости поперечного сечения трубы на действие гидростатического давления воды с учетом изгиба трубопровода.

10.1.20 Подводные переходы через реки и каналы шириной 50 м и менее допускается проектировать с учетом изгибной жесткости труб, обеспечивая крепления перехода против всплытия на береговых размываемых участках установкой средств балластировки и крепления.

10.1.21 На обоих берегах судоходных и лесосплавных рек и каналов при пересечении их трубопроводами должны предусматриваться сигнальные знаки согласно правилам, утвержденным Минтопэнерго России и Госгортехнадзором России (в настоящее время Ростехнадзор) [15], и правилам, утвержденным Минтрансом России [16].

10.1.22 При пересечении водных преград шириной зеркала воды в межень до 1000 м, пересечении водопропускных и водонакопительных каналов, а также в зонах распространения ММГ предпочтительным является способ ГНБ при условии отсутствия на дне преграды следующих геологических структур:

- гравийно-галечных грунтов (гравия и гальки 30 %);

- грунтов с включением валунов и булыжника;
- материковой прочной скалы (доломиты, базальт, диабаз, гранит и т. д.);
- карстообразующих пород (без предусмотренных проектом мероприятий по исключению или стабилизации карстообразования в зоне пород, примыкающих к проложенному ГНБ трубопроводу).

10.1.23 Проектные отметки верха трубопровода на переходе с использованием ГНБ должны быть более чем на 2 м ниже прогнозного предельного профиля деформации русла и берегов.

10.1.24 При сооружении переходов «труба в трубе» сооружение резервной нитки не требуется.

10.2 Переходы через болота

10.2.1 Типы болот принимаются в зависимости от характера передвижения по ним строительной техники:

I тип — болота, целиком заполненные торфом, допускающие работу и неоднократное передвижение болотной техники с удельным давлением 0,02—0,03 МПа или работу обычной техники с помощью щитов, сланей или дорог, обеспечивающих снижение удельного давления на поверхность залежи до 0,02 МПа;

II тип — болота, целиком заполненные торфом, допускающие работу и передвижение строительной техники только по щитам, сланям или дорогам, обеспечивающим снижение удельного давления на поверхность залежи до 0,01 МПа;

III тип — болота, заполненные растекающимся торфом и водой с плавающей торфяной коркой, допускающие работу только специальной техники на понтонах или обычной техники с плавучих средств.

Примечание — Болото — избыточно увлажненный участок земли, на котором происходит накопление неразложившегося органического вещества, превращающегося в дальнейшем в торф. В более узком понимании болото отождествляют с торфяником — избыточно увлажненным участком земли, покрытым слоем торфа глубиной не менее 30 см (в неосушенном виде). Избыточно увлажненные участки земли, не имеющие торфа или покрытые слоем торфа менее 30 см, называются заболоченными землями.

10.2.2 На болотах и заболоченных участках должна предусматриваться подземная прокладка трубопроводов непосредственно в торфяном слое или на минеральном основании.

Как исключение при соответствующем обосновании допускается укладка трубопроводов на поверхности болота в теле насыпи (наземная прокладка) или на опорах (надземная прокладка). При этом должна быть обеспечена прочность трубопровода, общая устойчивость его в продольном направлении и против всплывания, а также защита от теплового воздействия в случае разрыва одной из ниток (при параллельной прокладке трубопроводов).

10.2.3 При соответствующем обосновании при подземной прокладке трубопроводов через болота II и III типов длиной свыше 500 м допускается предусматривать прокладку резервной нитки.

10.2.4 Прокладку трубопроводов на болотах следует предусматривать, как правило, прямолинейной с минимальным числом поворотов.

В местах поворота должны применяться отводы радиусом, допускающим пропуск ВТУ, а также упругий изгиб трубопроводов. Если необходимо, следует устанавливать компенсаторы в начале и конце перехода через болото. Надземную прокладку на болотах следует предусматривать в соответствии с требованиями, изложенными в 9.5.

10.2.5 Участки трубопроводов, прокладываемые в подводной траншее через болота или заливаемые поймы, а также в обводненных районах должны быть рассчитаны против всплывания (на устойчивость положения). Для обеспечения устойчивости положения следует предусматривать средства балластировки и закрепления.

10.2.6 При закреплении трубопровода анкерными устройствами лопасть анкера должна находиться в грунтах, обеспечивающих надежное закрепление анкера.

10.3 Подземные переходы трубопроводов через автомобильные и железные дороги

10.3.1 Переходы трубопроводов через железные и автомобильные дороги должны предусматриваться в местах прохождения дорог по насыпям либо в местах с нулевыми отметками и в исключительных случаях при соответствующем обосновании в выемках дорог.

Прокладка трубопровода через тело насыпи не допускается.

10.3.2 Угол пересечения трубопровода с железными и категорированными автомобильными дорогами должен быть, как правило, 90°, но не менее 60°. При соответствующем обосновании пересечение с автомобильными дорогами общего пользования и подъездными дорогами к промышленным предприятиям категорий IV, V, а также с внутренними автомобильными дорогами промышленных предприятий и организаций категорий III-в, IV-в, III-к, IV-к допускается снижение минимального значения угла до 35°.

10.3.3 Участки трубопроводов на переходах через железные дороги общей сети, подъездные железные дороги промышленных предприятий и автомобильные дороги должны прокладываться следующими способами:

- открытым (траншейным);
- методом продавливания;
- методом горизонтального бурения;
- микротоннелированием;
- методом горизонтально-направленного бурения (ГНБ).

Первые три из указанных способов переходов трубопроводов через железные и автомобильные дороги должны выполняться с устройством защитных футляров (кожухов) из стальных труб.

10.3.3.1 При открытом (траншейном) способе защитный футляр укладывается в траншею с временным перекрытием движения с устройством объезда. Рабочая трубная плеть протаскивается через футляр или укладка футляра может производиться совместно с трубной плетью.

10.3.3.2 При методе продавливания разрабатываются рабочий и приемный котлованы на расстоянии не менее 5 м от подошвы насыпи ж/д и автодорог, используется гидродомкратная установка для продавливания кожуха и водоотливная установка для понижения грунтовых вод на глубину не менее 0,5 м от низа защитного кожуха.

10.3.3.3 При методе горизонтального бурения разрабатываются рабочий и приемный котлованы на расстоянии не менее 5 м от подошвы насыпи ж/д и автодорог, используется установка горизонтального бурения и водоотливная установка для понижения грунтовых вод на глубину не менее 0,5 м от низа защитного кожуха, устанавливается защитный кожух.

10.3.3.4 Переход способом микротоннелирования выполняется с использованием специализированных проходческих комплексов.

10.3.3.5 Способ ГНБ состоит в протаскивании трубопровода в предварительно пробуренные скважины.

10.3.4 Участки трубопроводов, прокладываемых на переходах через подъездные железные дороги промышленных предприятий и автомобильные дороги всех категорий с усовершенствованным покрытием капитального и облегченного типов, могут прокладываться в защитном футляре из стальных труб с устройством теплоизоляции между трубопроводом и футляром на участках транспортирования продукта с положительной температурой в районах распространения ММГ. Необходимость устройства теплоизоляции должна быть обусловлена теплотехническим расчетом.

П р и м е ч а н и е — На участках, указанных в 10.3.4, допускается прокладка без устройства защитного футляра на участках транспортирования продукта с отрицательной температурой и в районах распространения ММГ из-за возможности попадания воды в межтрубное пространство и замерзания ее.

10.3.5 Категории участков переходов трубопроводов через железные и автомобильные дороги следует принимать в соответствии с таблицами 4 и 5.

10.3.6 Для участков переходов трубопроводов, выполняемых с устройством защитных футляров из стальных труб или прокладываемых методом микротоннелирования, внутренний диаметр футляра или тоннеля должен определяться из условия производства работ и конструкции переходов и должен быть больше наружного диаметра трубопровода не менее чем на 200 мм.

Требования к материалу стальных труб футляров должны соответствовать своду правил, утвержденному Минрегионом России [17], как к стальным конструкциям общего назначения.

Толщину стенки стальной трубы футляра следует принимать не менее $1/70 DN$, но не менее 10 мм.

Концы футляра должны выводиться на расстояние:

- при прокладке трубопровода через железные дороги от осей крайних путей — 50 м, но не менее 5 м от подошвы откоса насыпи и 3 м от бровки откоса выемки; от крайнего водоотводного сооружения земляного полотна (ювета, нагорной канавы, резерва) — 3 м;

- при прокладке трубопровода через автомобильные дороги — от бровки земляного полотна — 25 м, но не менее 2 м от подошвы насыпи.

Концы футляров, устанавливаемые на участках переходов нефтепроводов, нефтегазопроводов, конденсатопроводов и трубопроводов систем заводнения через автомобильные дороги III, IV, V, III-в, IV-в, III-к, IV-к категорий, должны выводиться на 5 м от бровки земляного полотна.

10.3.7 Прокладка кабеля связи на участках его перехода трубопровода через железные и автомобильные дороги должна производиться в отдельной трубе. Возможна отдельная прокладка кабеля связи с трубопроводом или совместно с трубопроводом. В последнем случае кабель связи или крепится к футляру трубопровода с наружной стороны, или помещается в защитном футляре.

10.3.8 На подземных переходах трубопроводов через железные и автомобильные дороги концы защитных футляров должны иметь уплотнения из диэлектрического материала.

На одном из концов футляра или тоннеля следует предусматривать вытяжную свечу на расстоянии по горизонтали, не менее:

- для железных дорог — от подошвы откоса насыпи или бровки откоса выемки, а при наличии водоотводных сооружений — от крайнего водоотводного сооружения — 50 м;
 - для автомобильных дорог — от подошвы земляного полотна — 25 м.
- высота вытяжной свечи от уровня земли должна быть не менее 5 м.

10.3.9 Заглубление участков переходов трубопроводов

10.3.9.1 Для переходов, выполняемых с устройством защитных кожухов и микротоннелированием:

- для переходов под железными дорогами общего пользования — в соответствии со строительными нормами и правилами, утвержденными Минстроем России [18];

- для переходов через железные дороги промышленных предприятий расстояние по вертикали от верха защитной трубы (тоннеля) до подошвы рельса принимается не менее 3 м, при этом верх защитной трубы должен располагаться не менее чем на 1,5 м ниже дна водоотводного сооружения или подошвы насыпи;

- для переходов под автомобильными дорогами всех категорий — не менее 1,4 м от верха покрытия дороги до верхней образующей защитного футляра, а в выемках и на нулевых отметках, кроме того, не менее 0,5 м от дна кювета, водоотводной канавы или дренажа.

10.3.9.2 Заглубление при прокладке способом ГНБ должно определяться в зависимости от грунтовых условий, но при этом составлять для железных дорог общей сети и автомобильных дорог всех категорий не менее 3 м от подошвы рельса или от верха покрытия автомобильной дороги до верхней образующей трубопровода и не менее 1,5 м от дна водоотводных сооружений.

10.3.10 Для участков переходов трубопроводов через железные дороги промышленных предприятий и автомобильные дороги с усовершенствованным покрытием капитального и облегченного типов, выполняемых без устройства защитных футляров, следует на расстоянии не менее 15 м в обе стороны от подошвы насыпи или бровки земляного полотна дороги предусмотреть защиту трубопровода от падения транспортных средств одним из двух способов:

- увеличения заглубления трубопровода (не менее 1,7 м до верха трубопровода);
- укладкой железобетонных плит над трубопроводом.

Кроме того, следует уложить железобетонные плиты по верху автомобильной дороги на длине по 10 м в каждую сторону от оси трубопровода.

Примечание — В поперечном направлении ширину полосы, защищаемой железобетонными плитами, следует принять не менее $3 DN$. На этих участках бетонные плиты следует уложить на глубине 0,5 м и засыпать грунтом до уровня верха траншеи.

10.3.11 Расстояние между параллельными трубопроводами на участках их переходов под железными и автомобильными дорогами следует назначать исходя из грунтовых условий и условий производства работ, но во всех случаях это расстояние должно быть не менее расстояний, принятых при подземной прокладке трубопроводов.

10.3.12 Пересечение трубопроводов с рельсовыми путями электрифицированного транспорта под стрелками и крестовинами, а также в местах присоединения к рельсам отсасывающих кабелей не допускается.

10.3.13 Минимальное расстояние по горизонтали в свету от подземного трубопровода в местах его перехода через железные дороги общей сети должно приниматься, м:

- до стрелок и крестовин железнодорожного пути и мест присоединения отсасывающих кабелей к рельсам электрифицированных железных дорог — 20;
- до труб, тоннелей и других искусственных сооружений на железных дорогах — 30 (для газопроводов — 100).

10.3.14 Положение трубопровода в футляре должно быть зафиксировано по всей длине перехода опорно-центрирующими устройствами с диэлектрическим покрытием, обеспечивающими сохранность изоляционного покрытия труб.

10.3.15 При прокладке в футляре трубопровода с положительной температурой транспортируемого продукта в районе распространения ММГ необходимо предусматривать мероприятия, исключающие растепление грунта (теплоизоляция футляра, устройство двух вытяжных свечей, термостабилизаторы и др.).

10.3.16 Прокладку методом микротоннелирования следует применять на переходах, на которые распространяются ограничения по применению способа ГНБ.

10.3.17 При проектировании и строительстве переходов трубопроводов методом микротоннелирования следует избегать участков пересечений активных тектонических разломов.

10.3.18 На переходах через автомобильные и железные дороги трубопроводов, транспортирующих сероводородсодержащие жидкости, следует предусматривать герметичную закрытую дренажную систему для полного слива этих жидкостей.

10.3.19 На промысловых автодорогах, обеспечивающих производственные связи между месторождениями, а также на дорогах внутри месторождения, при невозможности подземного способа прокладки трубопроводов из-за сложности обеспечения необходимого температурного режима системы «трубопровод—грунт» возможно применение варианта пересечения в виде мостового перехода автодороги через эстакады трубопроводов с учетом их прокладки в защитном футляре. При этом зазор между низом пролетного строения и верхней точкой эстакады должен быть не менее 0,50 м, расстояние до опор мостового перехода от опор эстакады должно составлять не менее 3,00 м.

11 Нагрузки и воздействия

11.1 Расчетные нагрузки, воздействия и их сочетания должны приниматься в соответствии с требованиями свода правил, утвержденного Минрегионом России [19].

При расчете трубопроводов следует учитывать нагрузки и воздействия, возникающие при их сооружении, испытании и эксплуатации. Коэффициенты надежности по нагрузке следует принимать согласно данным таблицы 11.

11.2 При расчете элементов промышленного трубопровода на прочность рабочее давление p , МПа, применяется в сочетании с коэффициентом надежности по внутреннему давлению γ_p в виде произведения $\gamma_p \cdot p$, которое представляет собой расчетное давление.

Значение коэффициента надежности по внутреннему давлению допускается принимать менее значения, указанного в таблице 11, при соответствующем обосновании в зависимости от системы регулирования внутреннего давления.

Примечание — В качестве расчетного давления в промышленных трубопроводах следует принимать:

- для трубопроводов, защищенных предохранительным клапаном, — давление настройки клапана;
- для трубопроводов, не защищенных предохранительным клапаном, — максимально возможное давление источника давления (компрессора, насоса, статическое давление на устье скважины и т. д.).

11.3 Нормативные весовые нагрузки определяются с учетом веса труб, транспортируемого продукта, противокоррозионного, теплоизоляционного и утяжеляющего покрытий, а также веса грунта засыпки.

Погонные весовые нагрузки определяют для:

- собственного веса трубы, q_{wgr} , МН/м, по формуле

$$q_{wgr} = 7,85 \cdot 10^{-3} \cdot A \cdot g; \quad (11.1)$$

- веса изоляционного (противокоррозионного) покрытия, q_{ins} , МН/м, по формуле

$$q_{ins} = \frac{\pi}{4} \cdot 10^{-6} \cdot (D_{ins}^2 - D^2) \cdot \gamma_{ins} \cdot g, \quad (11.2)$$

$$D_{ins} = D + 2 \cdot t_{ins}; \quad (11.3)$$

- веса теплоизоляционного слоя, $q_{t.p.}$, МН/м, по формуле

$$q_{t.p.} = \frac{\pi}{4} \cdot 10^{-6} \cdot (D_{t.p.}^2 - D_{ins}^2) \cdot \gamma_{t.p.} \cdot g. \quad (11.4)$$

$$D_{t.p.} = D + 2 \cdot t_{ins} + 2 \cdot t_{t.p.}; \quad (11.5)$$

- веса перекачиваемого газа, q_{gas} , МН/м, по формуле

$$q_{gas} = \frac{\pi \cdot g \cdot \rho_a}{4 \cdot R_g \cdot Z \cdot T_g} \cdot D_i^2, \quad (11.6)$$

$$D_i = D - 2 \cdot t_{nom}, \quad (11.7)$$

для природного газа допускается вычислять погонный вес по приближенной формуле

$$q_{\text{газ}} = 10^2 \cdot \rho \cdot D_i^2; \quad (11.8)$$

- веса заполняющего трубопровод конденсата (при возможном его образовании), q_{cond} , МН/м, по формуле

$$q_{\text{cond}} = 10^{-6} \cdot \gamma_{\text{cond}} \cdot g \cdot \frac{\pi \cdot D_i^2}{4}; \quad (11.9)$$

- выталкивающей силы воды для полностью погруженного в воду трубопровода при отсутствии течения воды, q_w , МН/м, по формуле

$$q_w = 10^{-6} \cdot \gamma_w \cdot g \cdot \frac{\pi \cdot D_{\text{ин}}^2}{4}, \quad (11.10)$$

где A — площадь поперечного сечения трубы (стали), м^2 ;

g — ускорение свободного падения, м/с^2 ;

D — диаметр трубопровода наружный, м;

D_{ins} — диаметр трубопровода с учетом слоя изоляционного (противокоррозионного) покрытия, м;

γ_{ins} — плотность изоляционного покрытия, кг/м^3 ;

t_{ins} — толщина слоя изоляционного покрытия, м;

$t_{\text{t.p}}$ — толщина слоя теплоизоляции, м;

$D_{\text{t.p}}$ — диаметр трубопровода с учетом слоев изоляционного покрытия и теплоизоляции, м;

$\gamma_{\text{t.p}}$ — плотность теплоизоляционного материала, кг/м^3 ;

p_a — абсолютное давление газа в газопроводе, МПа;

R_g — газовая постоянная, Дж/(кг·К);

Z — коэффициент сжимаемости газа;

T_g — температура (абсолютная) газа, К;

D_i — внутренний диаметр трубопровода, м;

$t_{\text{ном}}$ — толщина стенки трубы, номинальная, м;

γ_{cond} — плотность конденсата, кг/м^3 ;

$D_{\text{ин}}$ — наружный диаметр трубы с учетом изоляционного покрытия и футеровки, м;

γ_w — плотность воды с учетом растворенных в ней солей, кг/м^3 .

Т а б л и ц а 11 — Нагрузки и воздействия на промышленные трубопроводы

Характер нагрузок и воздействий	Нагрузка и воздействие	Способ прокладки трубопровода		Коэффициент надежности по нагрузке γ_p
		подземный, наземный (в насыпи)	надземный	
Постоянные	Масса (собственный вес) трубопровода и обустройств	+	+	1,10 (0,95)
	Воздействие предварительного напряжения трубопровода (упругий изгиб и др.)	+	+	1,00 (0,90)
	Давление (вес) грунта	+	–	1,20 (0,80)
	Гидростатическое давление воды	+	–	1,00
Временные длительные	Внутреннее давление для трубопроводов, транспортирующих газообразные продукты	+	+	1,10
	Внутреннее давление для трубопроводов, транспортирующих жидкие продукты	+	+	1,15

Т а б л и ц а 11 — Нагрузки и воздействия на промышленные трубопроводы

Характер нагрузок и воздействия	Нагрузка и воздействие	Способ прокладки трубопровода		Коэффициент надежности по нагрузке γ_p
		подземный, наземный (в насыпи)	надземный	
Временные длительные	Масса продукта или воды	+	+	1,00 (0,95)
	Температурные воздействия	+	+	1,00
	Воздействия неравномерных деформаций грунта, не сопровождающиеся изменением его структуры	+	+	1,50
Кратковременные	Снеговая нагрузка	–	+	1,40
	Ветровая нагрузка	–	+	1,20
	Гололедная нагрузка	–	+	1,30
	Нагрузка, вызываемая морозным растрескиванием грунта	+	–	1,20
	Нагрузки и воздействия, возникающие при пропуске очистных устройств	+	+	1,20
	Нагрузки и воздействия, возникающие при испытании трубопроводов	+	+	1,00
	Воздействие селевых потоков и оползней	+	+	1,00
Особые	Воздействие деформаций земной поверхности в районах горных выработок и карстовых районах	+	+	1,00
	Воздействие деформаций грунта, сопровождающихся изменением его структуры (например, деформация просадочных грунтов при замачивании или вечномерзлых грунтов при оттаивании)	+	+	1,00
	Воздействия, вызываемые развитием солифлюкционных и термокарстовых процессов	+	–	1,05
<p>Примечания</p> <p>1 Знак «+» означает, что нагрузки и воздействия учитываются, знак «–» – не учитываются.</p> <p>2 Значения коэффициентов надежности по нагрузке, указанные в скобках, следует принимать при расчете трубопроводов на общую устойчивость и устойчивость положения, а также в других случаях, когда уменьшение нагрузки ухудшает условия работы конструкции.</p> <p>3 Плотность воды следует принимать с учетом засоленности и наличия в ней взвешенных частиц.</p> <p>4 Когда по условиям испытания, ремонта или эксплуатации в трубопроводах возможно полное или частичное заполнение внутренней полости водой или конденсатом, следует учитывать изменения нагрузки от веса продукта.</p>				

Примечание — При проектировании трубопроводов на участках переходов, сложенных грунтами, которые могут перейти в жидко-пластическое состояние, при определении выталкивающей силы следует вместо плотности воды принимать плотность разжиженного грунта, определяемую по данным изысканий.

11.4 Нормативную погонную ветровую нагрузку на одиночный надземный трубопровод q_{wind} , МН/м, вычисляют как горизонтальную нагрузку от статического действия ветра по формуле

$$q_{wind} = (q_s + q_d) \cdot D_{t.p.}, \quad (11.11)$$

где q_s — нормативное значение статической составляющей ветровой нагрузки, МПа, определяемое согласно своду правил, утвержденному Минрегионом России [19];

q_d — нормативное значение динамической составляющей ветровой нагрузки, МПа, определяемое согласно своду правил, утвержденному Минрегионом России [19], как для сооружений с равномерно распределенной массой и постоянной жесткостью;

$D_{t.p.}$ — диаметр трубопровода с учетом слоев изоляционного покрытия и теплоизоляции, м, определяемый по формуле (11.5).

11.5 Нормативную погонную вертикальную нагрузку на надземный трубопровод от веса снега или обледенения $q_{s.l}$, МН/м, вычисляют по формуле

$$q_{s.l} = \max \{q_s; q_i\}, \quad (11.12)$$

где q_s — погонная нагрузка от снега, МН/м.

q_i — погонная нагрузка от обледенения, МН/м.

Нагрузку от снега q_s , МН/м, вычисляют по формуле

$$q_s = C^c \cdot s_0 \cdot D_{t.p.}, \quad (11.13)$$

где C^c — коэффициент перехода от веса снегового покрова на единицу поверхности земли к снеговой нагрузке на единицу поверхности трубопровода, который принимается равным 0,4 для одиночно прокладываемого трубопровода;

s_0 — нормативное значение распределенного веса снегового покрова, МПа, принимаемое согласно своду правил, утвержденному Минрегионом России [19];

$D_{t.p.}$ — диаметр трубопровода с учетом слоев изоляционного покрытия и теплоизоляции, м.

Нагрузку от возможного обледенения трубопровода q_i , МН/м, вычисляют по формуле

$$q_i = 1,7 \cdot 10^{-2} \cdot b \cdot D_{t.p.}, \quad (11.14)$$

где b — толщина слоя гололеда, м, принимаемая согласно своду правил, утвержденному Минрегионом России [19];

$D_{t.p.}$ — диаметр трубопровода с учетом слоев изоляционного покрытия и теплоизоляции, м.

11.6 Температурный перепад в металле стенок труб следует принимать равным разнице между максимально или минимально возможной температурой стенок в процессе эксплуатации и наименьшей или наибольшей температурой, при которой фиксируется расчетная схема трубопровода (свариваются захлесты, привариваются компенсаторы, производится засыпка трубопровода и т. п., т. е. когда фиксируется положение статически неопределимой системы). При этом допустимый температурный перепад для расчета балластировки и температуры замыкания должен определяться отдельно для участков различных категорий.

11.7 Максимальную или минимальную температуру стенок труб в процессе эксплуатации трубопровода следует определять в зависимости от температуры транспортируемого продукта, грунта, наружного воздуха, а также скорости ветра, солнечной радиации и теплового взаимодействия трубопровода с окружающей средой.

Принятые в расчете максимальная и минимальная температуры, при которых фиксируется расчетная схема трубопровода, максимально и минимально допустимая температура продукта в трубопроводе должны указываться в проекте.

11.8 При расчете трубопровода на прочность и устойчивость и выборе типа изоляции следует учитывать температуру продукта, поступающего в трубопровод, и ее изменение по длине трубопровода в процессе транспортирования продукта.

11.9 Напряжения от упругого изгиба следует учитывать при проверке прочности трубопровода.

11.10 Для надземных трубопроводов, подвергающихся пропуску ВТУ, рекомендуется дополнительно производить расчет на динамические воздействия от ВТУ.

11.11 Нагрузки и воздействия, связанные с осадками и пучениями грунта, оползнями, перемещением опор и т. д., должны определяться на основании анализа грунтовых условий и их возможного изменения в процессе строительства и эксплуатации трубопровода.

11.12 Для трубопроводов, прокладываемых в сейсмических районах, расчетная интенсивность возможных землетрясений для различных участков трубопроводов определяется согласно своду правил, у-

вержденному Минрегионом России [20], по картам сейсмического районирования и списку населенных пунктов, расположенных в сейсмических районах, с учетом данных сейсмомикрорайонирования.

11.13 При проведении сейсмического микрорайонирования необходимо уточнить данные о тектонике района вдоль всего опасного участка трассы в коридоре, границы которого отстоят от трубопровода не менее чем на 15 км.

11.14 Расчетная интенсивность землетрясения для наземных и надземных трубопроводов назначается согласно своду правил, утвержденному Минрегионом России [20].

Расчетную сейсмичность для подземных трубопроводов и параметры сейсмических колебаний грунта назначают без учета заглубления трубопровода как для сооружений, расположенных на поверхности земли.

11.15 На участках трубопроводов, примыкающих к скважинам и кустам скважин, может действовать или устьеовое давление динамическое P_{dyn} , или устьеовое давление статическое P_{st} , в зависимости от режима отбора содержимого скважины. Для этих участков трубопроводов величина рабочего давления p должна приниматься из условия максимума двух величин $\max\{P_{dyn}; P_{st}/\gamma_{fp}\}$, где γ_{fp} — коэффициент надежности по внутреннему давлению, определяемый согласно данным таблицы 11. Полученное из этого условия значение рабочего давления должно использоваться при определении толщины стенки трубы и при назначении величины испытательного давления для рассматриваемого участка трубопровода.

12 Расчет трубопроводов на прочность и устойчивость

12.1 Нормативные и расчетные сопротивления материала труб и соединительных деталей

12.1.1 При определении напряжений и в расчетах трубопроводов на прочность и устойчивость необходимо принимать следующие значения физических характеристик материала труб и соединительных деталей (в упругой области работы материала труб):

- модуль упругости E_D равным 206000 МПа;
- коэффициент Пуассона μ_D равным 0,3;
- коэффициент линейного расширения α равным $1,2 \cdot 10^{-5} (^\circ\text{C})^{-1}$.

12.1.2 При анализе НДС подземного трубопровода в процессе его укладки и эксплуатации следует учитывать упруго-пластические свойства материала труб. В этом случае модуль деформации и коэффициент поперечной деформации следует определять в соответствии с диаграммой деформирования материала труб в зависимости от уровня эквивалентных напряжений (интенсивности напряжений).

12.1.3 Значения нормативных сопротивлений материала труб и сварных соединений — нормативного предела текучести и нормативного предела прочности (временного сопротивления) стали — следует принимать по указанным в проекте стандартам и ТУ на трубы и соединительные детали.

12.1.4 При определении расчетных сопротивлений в настоящем стандарте используется система коэффициентов надежности согласно ГОСТ Р 54257.

12.1.5 Расчетные сопротивления растяжению (сжатию) по прочности R_u и по текучести R_y материала труб для трубопроводов, транспортирующих продукты, не содержащие сероводорода, следует определять по формулам:

$$R_u = \frac{\gamma_d}{\gamma_{mu} \cdot \gamma_n} \cdot \sigma_u; \quad (12.1)$$

$$R_y = \frac{\gamma_d}{\gamma_{my} \cdot \gamma_n} \cdot \sigma_y, \quad (12.2)$$

где γ_d — коэффициент условий работы трубопровода;

γ_{mu} — коэффициент надежности по материалу труб при расчете по прочности;

γ_{my} — коэффициент надежности по материалу труб при расчете по текучести;

γ_n — коэффициент надежности по ответственности трубопровода;

σ_u — нормативное сопротивление материала труб и сварных соединений — нормативный предел прочности (временное сопротивление), МПа;

σ_y — нормативное сопротивление материала труб и сварных соединений — нормативный предел текучести, МПа;

12.1.6 Коэффициент надежности по ответственности трубопровода γ_n следует принимать равным 1,10.

12.1.7 Коэффициент надежности по материалу труб при расчете по прочности γ_{mu} следует принимать в зависимости от характеристик труб согласно данным таблицы 12.

Т а б л и ц а 12 — Значения коэффициента надежности по материалу труб γ_{mu}

№ № п/п	Характеристика труб	Значение γ_{mu}
1	Сварные трубы из стали контролируемой прокатки и термически упрочненных труб, изготовленных двухсторонней электродуговой сваркой под флюсом по сплошному технологическому шву с минусовым допуском по толщине стенки не более 5 % и подвергнутых контролю в объеме 100 % на сплошность основного металла и сварных соединений неразрушающими методами	1,34
2	Сварные трубы из нормализованной, термически упрочненной стали и стали контролируемой прокатки, изготовленных двухсторонней электродуговой сваркой под флюсом и подвергнутых контролю в объеме 100 % на сплошность основного металла и сварных соединений неразрушающими методами. Для труб бесшовных, подвергнутых контролю в объеме 100 % на сплошность металла неразрушающими методами	1,40
3	Сварные трубы, изготовленные двухсторонней электродуговой сваркой под флюсом и подвергнутые контролю в объеме 100 % сварных соединений неразрушающими методами. Для сварных труб, изготовленных электроконтактной сваркой токами высокой частоты, сварные соединения которых термически обработаны и подвергнуты контролю в объеме 100 % неразрушающими методами	1,47
4	Прочие бесшовные и сварные трубы	1,55

12.1.8 Коэффициент надежности по материалу труб при расчете по текучести γ_{my} следует принимать равным 1,15.

12.1.9 Значения коэффициента условий работы γ_d для трубопроводов, транспортирующих продукты, не содержащие сероводорода, следует принимать в зависимости от категории участка согласно данным таблицы 13.

Т а б л и ц а 13 — Значения коэффициента условий работы трубопровода (для трубопроводов, транспортирующих продукты, не содержащие сероводорода)

Категория участка трубопровода	Коэффициент условий работы трубопровода γ_d
Н	0,921
С	0,767
В	0,637

12.1.10 Расчетное сопротивление растяжению (сжатию) по текучести R_{ys} материала труб для трубопроводов, транспортирующих сероводородсодержащие продукты, следует определять по формуле

$$R_{ys} = \frac{\gamma_{ds}}{\gamma_{my} \cdot \gamma_d} \sigma_y, \quad (12.3)$$

где γ_{ds} — коэффициент условий работы для трубопроводов, транспортирующих сероводородсодержащие продукты.

12.1.11 Значения коэффициентов условий работы трубопровода γ_{ds} для трубопроводов, транспортирующих сероводородсодержащие продукты, следует принимать в зависимости от категории участка трубопровода и содержания сероводорода согласно данным таблицы 14.

Таблица 14 — Значения коэффициента условий работы трубопровода $\gamma_{дс}$ для трубопроводов, транспортирующих сероводородсодержащие продукты

Категория участка трубопровода	Содержание сероводорода	
	низкое	среднее
Н	0,820	0,767
С	0,767	0,637
В	0,637	0,510

12.2 Определение толщины стенки труб и соединительных деталей

12.2.1 Трубопроводы, транспортирующие продукты, не содержащие сероводорода

12.2.1.1 Расчетная толщина стенки трубы t_d , мм, определяется как большее из двух значений, каждое из которых зависит от нормативных значений, соответственно, предела текучести и предела прочности (временного сопротивления) материала труб

$$t_d = \max \{t_u; t_y\}. \quad (12.4)$$

Толщина стенки, определяемая по пределу прочности, t_u , мм, вычисляется по формуле

$$t_u = \frac{\gamma_{fp} \cdot p \cdot D}{2 \cdot R_u}, \quad (12.5)$$

а толщина стенки, определяемая по пределу текучести, t_y , мм, вычисляется по формуле

$$t_y = \frac{\gamma_{fp} \cdot p \cdot D}{2 \cdot R_y}, \quad (12.6)$$

где p — рабочее давление, МПа;

γ_{fp} — коэффициент надежности по нагрузке (внутреннему давлению);

D — наружный диаметр трубы, мм;

R_u — расчетное сопротивление материала труб по прочности, МПа;

R_y — расчетное сопротивление материала труб по текучести, МПа.

12.2.1.2 Расчетное значение толщины стенки трубы округляется в большую сторону с точностью 0,1 мм. В качестве номинальной толщины стенки трубы следует взять указанное выше или ближайшее большее значение толщины стенки по используемым в проекте стандартам или иным нормативным документам на трубы.

Номинальную толщину стенки труб следует принимать равной не менее 1/100 номинального диаметра трубы, но не менее 3 мм для труб номинальным диаметром до DN 200 включительно и не менее 4 мм для труб номинальным диаметром свыше DN 200.

12.2.1.3 Кроме того, расчетная толщина стенки трубы должна удовлетворять требованиям раздела 13 в части назначения уровней испытательного давления в верхней и нижней точках испытываемого участка трубопровода.

12.2.1.4 Увеличение толщины стенки трубы по сравнению с расчетным значением из-за конструктивной схемы прокладки для припуска на коррозию должно быть обосновано (при необходимости) расчетом. В отдельных случаях допускается учитывать прибавку на компенсацию коррозионного износа в 0,1 мм/год для расчетного срока службы трубопровода.

12.2.2 Трубопроводы, транспортирующие сероводородсодержащие продукты

12.2.2.1 Расчетную толщину стенки трубы трубопровода, транспортирующего сероводородсодержащие продукты, t_d , мм, следует вычислять по формуле

$$t_d = \frac{\gamma_{fp} \cdot p \cdot D}{2 \cdot R_{ys}} + C, \quad (12.7)$$

где R_{ys} — расчетное сопротивление материала труб по пределу текучести для трубопроводов, транспортирующих сероводородсодержащие продукты, определяемое по формуле (12.3);

- С — добавка к толщине стенки трубы на общую коррозию, определяемая экспериментально или расчетом исходя из расчетной скорости коррозии трубной стали в данной среде с учетом проектируемых средств защиты (ингибиторы коррозии, осушка газа, применение защитных покрытий и др.), проектируемого срока эксплуатации трубопровода.

При отсутствии возможности определения скорости общей коррозии на заданном объекте расчетным или опытным путем допускается определение значения С по аналогии с другими, ранее запроектированными объектами с близкими условиями эксплуатации труб. Во всех случаях добавка С должна быть не менее 2 мм.

12.2.2.2 Все положения 12.2.1.2—12.2.1.4 относятся также к трубопроводам, транспортирующим сероводородсодержащие продукты.

12.2.3 Определение толщин стенок СДТ

12.2.3.1 Расчетную толщину стенки СДТ $T_{\text{ст}}$, мм, следует определять для:

а) тройниковых соединений по:

- 1) методике, приведенной в приложении А, — для ТШ и ТШС;
- 2) методике, приведенной в приложении Б, — для ТС без усиливающих элементов;

б) отводов (кроме отводов холодногогнутых и вставок кривых, изготовленных из бесшовных или электросварных труб в заводских условиях или на трассе строительства трубопровода), конических переходов, переходных колец и заглушек по формуле

$$T_{\text{ст}} = \eta \cdot t_{\text{ст}}, \quad (12.8)$$

где η — коэффициент несущей способности соединительной детали;

$t_{\text{ст}}$ — расчетная толщина стенки условной трубы, имеющей диаметр и материал соединительной детали, мм, определяемая в соответствии с требованиями 12.2.1.1 (или 12.2.2.1).

Расчетную толщину стенки отводов холодногогнутых и вставок кривых, изготовленных из бесшовных или электросварных труб в заводских условиях или на трассе строительства трубопровода, следует определять в соответствии с требованиями 12.2.1.1 (или 12.2.2.1).

Примечание — Толщину стенки переходов следует рассчитывать по большему диаметру.

12.2.3.2 Значения коэффициента несущей способности η следует принимать равным:

- для отводов — согласно данным таблицы 15 в зависимости от кривизны отвода;
- для заглушек, переходных колец и для конических переходов с углом наклона образующей менее 12° : $\eta = 1$.

Т а б л и ц а 15 — Значения коэффициента несущей способности отводов

Отношение радиуса кривизны отвода к его номинальному диаметру	Коэффициент несущей способности отвода η
1,0	1,30
1,5	1,15
2,0 и более	1,00

12.2.3.3 Толщина стенки соединительной детали, кроме отводов холодногогнутых и вставок кривых, изготовленных из бесшовных или электросварных труб в заводских условиях или на трассе строительства трубопровода, должна быть не менее расчетной.

Номинальная толщина стенки детали устанавливается изготовителем с учетом технологического утонения толщины стенки в процессе изготовления детали и допускаемых минусовых отклонений на толщину стенки исходной трубы или листового проката с округлением до ближайшей большей толщины по соответствующим стандартам или ТУ.

Номинальная толщина стенки отводов холодногогнутых и вставок кривых, изготовленных из бесшовных или электросварных труб в заводских условиях или на трассе строительства трубопровода, устанавливается равной номинальной толщине прямых труб, из которых изготовлены данные отводы.

Примечание — Номинальная толщина стенки соединительной детали — не менее 4 мм.

12.2.3.4 Минимальная толщина стенки отводов холодногогнутых и вставок кривых, изготовленных из бесшовных или электросварных труб в заводских условиях или на трассе строительства трубопровода, должна быть в пределах минусового предельного отклонения на трубы, из которых они изготовлены.

12.2.3.5 Толщина кромки под сварку соединительной детали должна удовлетворять условиям 12.2.1.1 (или 12.2.2.1), в которых используются присоединяемый диаметр и нормативные свойства материала детали.

12.3 Проверка условий прочности

12.3.1 Расчет трубопровода на прочность состоит в выполнении следующих проверок:

- кольцевых напряжений;
- продольных напряжений;
- эквивалентных напряжений.

12.3.2 Поверочный расчет трубопровода на прочность следует производить после выбора его основных размеров с учетом всех нагрузок и воздействий для всех расчетных случаев.

12.3.3 Определение усилий от нагрузок и воздействий, возникающих в отдельных элементах трубопроводов, необходимо производить методами строительной механики расчета статически неопределимых стержневых систем.

12.3.4 Расчетная схема трубопровода должна отражать действительные условия его работы, а метод расчета — учитывать возможность использования компьютерных программ.

12.3.5 В качестве расчетной схемы трубопровода следует рассматривать статически неопределимые плоские или пространственные, простые или разветвленные стержневые системы переменной жесткости с учетом взаимодействия трубопровода с опорными устройствами и окружающей средой (при укладке непосредственно в грунт). При этом коэффициенты повышения гибкости отводов и тройниковых соединений определяются в соответствии с 12.4.

Примечание — В расчетной схеме трубопровода электроизолирующие вставки следует рассматривать как неравнопрочные элементы.

12.3.6 Арматуру, расположенную на трубопроводе (краны, обратные клапаны и т. д.), следует рассматривать в расчетной схеме как твердое недеформируемое тело.

12.3.7 Условие прочности для кольцевых напряжений выполняется, если кольцевое напряжение σ_n , МПа, вычисляемое по формуле

$$\sigma_n = \frac{\gamma_{fp} \cdot p \cdot D}{2 \cdot t_n}, \quad (12.9)$$

где σ_n — кольцевое напряжение от внутреннего давления;

p — рабочее давление, МПа;

γ_{fp} — коэффициент надежности по нагрузке (внутреннему давлению);

D — наружный диаметр трубы, мм;

t_n — толщина стенки трубы номинальная, мм.

удовлетворяет условиям:

- для трубопроводов, транспортирующих продукты, не содержащие сероводорода

$$\sigma_n \leq \min \{R_w; R_y\}; \quad (12.10)$$

- для трубопроводов, транспортирующих сероводородсодержащие продукты

$$\sigma_n \leq R_{ys}; \quad (12.11)$$

где R_w — расчетное сопротивление растяжению (сжатию) по прочности, МПа;

R_y — расчетное сопротивление растяжению (сжатию) по текучести, МПа;

R_{ys} — расчетное сопротивление растяжению (сжатию) по текучести материала труб для трубопроводов, транспортирующих сероводородсодержащие продукты.

12.3.8 Проверку условий прочности для продольных и эквивалентных напряжений следует выполнять по формулам:

$$\sigma_l \leq f_l \sigma_y, \quad \text{если } \sigma_l \geq 0; \quad (12.12)$$

$$\sigma_{\text{эк}} \leq f_{\text{эк}} \sigma_y, \text{ если } \sigma_j < 0, \quad (12.13)$$

где σ_j — продольное напряжение, МПа;
 $\sigma_{\text{эк}}$ — эквивалентное напряжение по теории Мизеса, МПа;
 σ_y — нормативный предел текучести материала труб, МПа;
 $f_j, f_{\text{эк}}$ — расчетные коэффициенты для проверки соответственно продольных и эквивалентных напряжений, принимаемые в зависимости от стадии «жизни» трубопровода в соответствии с данными таблицы 16.

Т а б л и ц а 16 — Значения расчетных коэффициентов для проверки продольных и эквивалентных напряжений

Расчетный коэффициент	Строительство	Гидростатические испытания	Эксплуатация трубопроводов, транспортирующих продукты	
			не содержащие H ₂ S	содержащие H ₂ S
f_j	0,70	0,80	0,60	0,45
$f_{\text{эк}}$	0,96	1,00	0,90	0,65

12.3.9 Эквивалентное напряжение, соответствующее теории Мизеса $\sigma_{\text{эк}}$, МПа, следует вычислять по формуле

$$\sigma_{\text{эк}} = \sqrt{\sigma_h^2 - \sigma_h \sigma_l + \sigma_l^2}, \quad (12.14)$$

где σ_h — кольцевое напряжение от внутреннего давления, МПа, определяемое по формуле (12.9);
 σ_l — продольное напряжение, МПа.

Соответствующая эквивалентному напряжению (12.14) эквивалентная деформация $\varepsilon_{\text{эк}}$ вычисляется по формуле

$$\varepsilon_{\text{эк}} = \varepsilon - \frac{1 - 2 \cdot \mu_0}{3 \cdot E_0} \cdot \sigma; \quad \sigma = \sigma_{\text{эк}}, \quad (12.15)$$

где ε — деформация, определяемая по диаграмме «напряжения — деформации» при одноосном растяжении в зависимости от величины напряжения;

σ — напряжение при одноосном растяжении, равное по величине эквивалентному напряжению, МПа;
 μ_0 — коэффициент Пуассона материала труб;
 E_0 — модуль упругости материала труб, МПа.

12.3.10 Продольные напряжения в подземных и наземных (в насыпи) трубопроводах следует определять с учетом упругопластической работы материала труб. Расчетная схема участка трубопровода должна отражать условия работы трубопровода и взаимодействие его с грунтом. Для наземных трубопроводов продольные напряжения следует определять по правилам строительной механики стержневых статически неопределимых систем с дополнительным учетом напряжений, вызванных действием внутреннего давления.

12.3.11 Продольные напряжения σ_l , МПа, для подземных и наземных (в насыпи) трубопроводов при отсутствии продольных и поперечных перемещений вычисляют по формуле

$$\sigma_l = \mu \cdot \sigma_h - E \cdot \alpha \cdot \Delta T \pm \frac{E \cdot D}{2 \cdot R}, \quad (12.16)$$

где μ — коэффициент поперечной деформации материала труб (переменный);
 σ_h — кольцевое напряжение, МПа;
 E — модуль деформации материала труб (переменный), МПа;
 D — наружный диаметр трубы, номинальный, м;
 R — радиус упругого изгиба, м;

α — коэффициент линейного температурного расширения, $(^{\circ}\text{C})^{-1}$;

ΔT — температурный перепад, $^{\circ}\text{C}$.

Примечание — Температурный перепад в металле стенок труб следует принимать равным разнице между максимально или минимально возможной температурой стенок в процессе эксплуатации и наименьшей или наибольшей температурой, при которой фиксируется расчетная схема трубопровода (свариваются захлесты, привариваются компенсаторы, производится засыпка трубопровода и т. п., т. е. когда фиксируется статически неопределимая система). Минимальная температура стенок трубопровода принимается на основании прогноза с учетом времени строительства трубопровода. Максимальная температура принимается на основании теплотехнического расчета для эксплуатируемого трубопровода.

12.3.12 Модуль деформации E и коэффициент поперечной деформации μ материала труб следует определять в зависимости от действующих в конкретной элементарной площадке сечения трубопровода эквивалентных напряжений и деформаций с учетом диаграммы деформирования материала труб.

12.3.13 При проверке продольных и эквивалентных напряжений следует учитывать функциональные и природные нагрузки. Для стадии строительства учитываются также строительные нагрузки, при этом из функциональных следует учитывать только весовые нагрузки.

12.3.14 Для трубопроводов, прокладываемых в районах горных выработок, дополнительные продольные осевые растягивающие напряжения $\sigma_l^{m.w.}$, МПа, вызываемые горизонтальными деформациями грунта от горных выработок, вычисляются по формуле

$$\sigma_l^{m.w.} = \frac{\pi}{2} \cdot \frac{E_0 \cdot \lambda_0}{l_m}, \quad (12.17)$$

где E_0 — модуль упругости материала труб, МПа;

λ_0 — максимальные перемещения трубопровода на участке, вызываемые сдвижением грунта, м, вычисляются по формуле

$$\lambda_0 = \frac{1}{2} \cdot \left(\psi - \sqrt{\psi^2 - 3,75 \cdot \frac{\tau_s^* \cdot l^2}{E_0 \cdot t_{ном}} \cdot \Phi_1 \cdot \xi_0} \right), \quad (12.18)$$

где l_m — длина участка деформации трубопровода с учетом его работы за пределами мульды сдвижения, м;

ψ — сдвиг земной поверхности в полумульде, определяющей деформацию трубопровода, м, и вычисляемый по формуле

$$\psi = \xi_0 + 0,2 \cdot u_{max} + \frac{\tau_s^* \cdot l^2}{E_0 \cdot t_{ном}} \cdot \Phi_1, \quad (12.19)$$

$$\Phi_1 = 0,9 - 0,65 \cdot \sin(l/l_m - 0,5),$$

где τ_s^* — предельное сопротивление грунта продольным перемещениям трубопровода, МПа;

l — длина участка однозначных деформаций земной поверхности в полумульде сдвижения, пересекаемого трубопроводом, м;

Φ_1 — коэффициент, учитывающий соотношение зон деформаций грунта и трубопровода в полумульде;

ξ_0 — максимальное сдвижение земной поверхности в полумульде, пересекаемой трубопроводом, м.

$t_{ном}$ — толщина стенки трубопровода, номинальная, м;

u_{max} — перемещение, соответствующее наступлению предельного значения τ_s^* , м.

12.3.15 Трубопроводы, прокладываемые в ММГ при использовании их по II принципу, когда ММГ основания используются в оттаянном или оттаивающем состоянии (с их предварительным оттаиванием на расчетную глубину до начала возведения сооружения или с допущением их оттаивания в период эксплуатации сооружения), необходимо рассчитывать на просадки и пучения.

12.4 Прочность и жесткость отводов и тройниковых соединений

12.4.1 При проверке прочности отводов необходимо учитывать продольные напряжения от действия внутреннего давления, а также от изменения длины трубопровода под действием внутреннего давления продукта и от изменения температуры стенок труб и изгиба при компенсации продольных деформаций.

12.4.2 При определении жесткости и напряженного состояния отводов следует учитывать условия их сопряжения с трубой и влияние внутреннего давления.

12.4.3 При расчете трубопровода жесткость участков на длине отводов $(E_0 I)_{p.b.}$, $\text{МН}\cdot\text{м}^2$, должна вычисляться по формуле

$$(E_0 I)_{p.b.} = \frac{E_0 \cdot I}{k_p}, \quad (12.20)$$

где $E_0 I$ — изгибная жесткость сечения отвода, $\text{МН}\cdot\text{м}^2$;

k_p — коэффициент повышения гибкости отвода.

12.4.4 Значения коэффициента повышения гибкости отводов k_p следует вычислять в зависимости от центрального угла отвода φ и коэффициента гибкости длинных отводов:

- при $0 < \varphi \leq 45^\circ$ k_p^* следует вычислять по формуле

$$k_p = 1 + (k_p^* - 1) \cdot \frac{\varphi}{45}; \quad (12.21)$$

- при $\varphi > 45^\circ$ k_p^* следует вычислять по формуле

$$k_p = k_p^* \cdot k_p^* = 1 - \frac{3}{4} \cdot f_1, \quad (12.22)$$

где k_p^* — коэффициент гибкости длинных отводов, который следует определять с учетом действия внутреннего давления;

f_1 — параметр перемещений срединной поверхности отвода.

Радиус средней линии сечения отвода r , м, следует вычислять по формуле

$$r = (D - t_{ном})/2, \quad (12.23)$$

где D — диаметр отвода наружный, м;

$t_{ном}$ — номинальная толщина стенки отвода, м.

12.4.5 Входящий в формулу (12.22) параметр перемещений f_1 , а также другие параметры перемещений f_i , необходимые для определения коэффициента увеличения напряжений в отводах, находятся на основании следующих рекуррентных формул:

$$\left. \begin{aligned} f_1 &= -\frac{12}{a_1}; \\ f_2 &= -\frac{2,5}{a_2} \cdot f_1; \\ f_3 &= -\frac{3,5}{a_3} \cdot f_2; \\ f_4 &= -\frac{3,75}{a_4} \cdot f_3; \\ f_5 &= -\frac{3,85}{a_5} \cdot f_4 \end{aligned} \right\} \quad (12.24)$$

12.4.6 В формулы (12.24) входят вспомогательные коэффициенты $a_i (i = \overline{1,5})$, которые вычисляются по формулам, в которые входит параметр кривизны отвода λ и параметр внутреннего давления p^* :

$$\left. \begin{aligned} a_5 &= 8,080 + 14360 \cdot (1 + 0,121 \cdot p^*) \cdot \lambda^2; \\ a_4 &= 8,125 + 5908 \cdot (1 + 0,1875 \cdot p^*) \cdot \lambda^2 - \frac{14,823}{a_5}; \\ a_3 &= 8,222 + 1795 \cdot (1 + 0,343 \cdot p^*) \cdot \lambda^2 - \frac{14,063}{a_4}; \\ a_2 &= 8,5 + 329,7 \cdot (1 + 0,8 \cdot p^*) \cdot \lambda^2 - \frac{12,250}{a_3}; \\ a_1 &= 1 + 13,187 \cdot (1 + 4 \cdot p^*) \cdot \lambda^2 - \frac{6,25}{a_2} \end{aligned} \right\} \quad (12.25)$$

$$\lambda = \frac{R \cdot t_{ном}}{r^2}, \quad (12.26)$$

$$p^* = (1 - \mu_0^2) \cdot \left(\frac{r}{t_{ном}} \right)^3 \cdot \left(\frac{P_\sigma}{E_0} \right), \quad (12.27)$$

где P_σ — давление расчетное, МПа;

E_0 — модуль упругости материала отвода, МПа;

μ_0 — коэффициент Пуассона материала отвода.

12.4.7 Коэффициент гибкости тройниковых соединений следует принимать равным единице.

12.4.8 При расчете на прочность отводов расчетный момент M , МН·м, вычисляется в зависимости от изгибающих моментов в двух взаимно перпендикулярных плоскостях и от коэффициента увеличения продольных напряжений по формуле

$$M = m_s \cdot \sqrt{M_l^2 + M_o^2}, \quad (12.28)$$

где m_s — коэффициент увеличения напряжений;

M_l — изгибающий момент, действующий в плоскости отвода, МН·м;

M_o — изгибающий момент, действующий из плоскости отвода, МН·м.

12.4.9 Коэффициент увеличения напряжений в отводах m следует вычислять в зависимости от центрального угла отвода φ :

- при $0 < \varphi \leq 45^\circ$ коэффициент увеличения напряжений следует вычислять по формуле

$$m_s = 1 + (m_s^* - 1) \cdot \frac{\varphi}{45}; \quad (12.29)$$

- при $\varphi > 45^\circ$ коэффициент увеличения напряжений следует вычислять по формуле

$$m_s = m_s^*, \quad (12.30)$$

где m_s^* — коэффициент увеличения напряжений в длинных отводах.

12.4.10 Коэффициент увеличения напряжений в длинных отводах m_s^* следует определять с учетом действия внутреннего давления по формуле

$$m_s^* = k_p^* + \frac{1}{2} \cdot \sum_{i=1}^5 \left[\frac{1}{i} \cdot (-1)^{i+1} \cdot f_i \right], \quad (12.31)$$

где k_p^* — коэффициент гибкости принимается по формуле (12.22);

f_i — значения параметров перемещений по формулам (12.24).

12.4.11 Результирующий изгибающий момент M , МН·м, действующий на ответвление тройника, следует вычислять по формуле

$$M = \sqrt{(m_l \cdot M_l)^2 + (m_o \cdot M_o)^2}, \quad (12.32)$$

где M_l — изгибающий момент на ответвление тройника, действующий в плоскости тройника, МН·м;

M_o — изгибающий момент на ответвление тройника, действующий из плоскости тройника, МН·м;

m_i, m_o — коэффициенты увеличения напряжений при изгибе, соответственно в плоскости и из плоскости тройника, вычисляемые по формулам:

$$m_o = \max \left\{ \zeta \cdot \frac{0,9}{h^{2/3}}; 1 \right\}; \quad \zeta = d/D; \quad (12.33)$$

$$m_i = 0,75 \cdot m_o + 0,25, \quad (12.34)$$

где d, D — соответственно диаметры наружного ответвления и магистрали тройника, м.

12.4.12 Входящий в формулу (12.33) безразмерный параметр тройника h следует вычислять:

- для ТС без усиливающих элементов по формуле

$$h = \frac{(T_n)_n}{r}; \quad (12.35)$$

- для ТШ и ТШС по формулам:

$$h = \left(1 + \frac{r_0}{r} \right) \cdot \frac{(T_n)_n}{r}; \quad (12.36)$$

$$r = [D - (T_n)_n]/2, \quad (12.37)$$

где D — диаметр наружный основной трубы (магистрали) тройника, м;

$(T_n)_n$ — номинальная толщина стенки магистрали тройника, м;

r_0 — радиус закругления наружной поверхности сечения тройника в продольной плоскости симметрии, м.

12.5 Проверка общей устойчивости подземных трубопроводов

12.5.1 Общую устойчивость участка трубопровода следует проверять в плоскости наименьшей жесткости системы. Общая устойчивость участка трубопровода выполняется в случае, если удовлетворяется условие

$$S \leq \frac{1}{k_{u.b.}} \cdot N_{cr}, \quad (12.38)$$

где S — эквивалентное продольное усилие в сечении трубопровода, МН;

N_{cr} — критическое продольное усилие, которое определяется с учетом радиуса кривизны оси, высоты засыпки, свойств грунта, балластировки и закрепления анкерами, возможного обводнения, МН;

$k_{u.b.}$ — коэффициент запаса общей устойчивости, принимаемый равным:

- 1,10 — для участков трубопроводов категории Н;

- 1,30 — для участков трубопроводов категорий С и В.

12.5.2 Общую устойчивость следует проверять для криволинейных участков в плоскости изгиба трубопровода. Общую устойчивость на прямолинейных участках подземных участков следует проверять в вертикальной плоскости с радиусом начальной кривизны 5000 м.

12.5.3 Эквивалентное продольное осевое усилие в сечении трубопровода S следует определять с учетом нагрузок и воздействий, продольных и поперечных перемещений трубопровода в соответствии с правилами строительной механики.

Для прямолинейных участков трубопроводов и участков, выполненных упругим изгибом, при отсутствии компенсации продольных деформаций, просадок и пучения грунта эквивалентное продольное усилие в сечении трубопровода S , МН, вычисляется по формуле

$$S = \alpha \cdot E_0 \cdot \Delta T \cdot A_s + (1 - 2 \cdot \mu_0) \cdot A_s \cdot \gamma_{tp} \cdot \rho, \quad (12.39)$$

где α — коэффициент линейного расширения материала труб, $(^\circ\text{C})^{-1}$;

E_0 — модуль упругости материала труб, МПа;

ΔT — температурный перепад, $^\circ\text{C}$;

μ_0 — коэффициент Пуассона материала труб;

A_s — площадь поперечного сечения трубы (стали), м^2 ;

A_i — площадь поперечного сечения трубопровода «в свету», м²;

p — рабочее давление, МПа;

$\gamma_{тp}$ — коэффициент надежности по внутреннему давлению.

12.5.4 Для приближенной оценки общей устойчивости участка трубопровода может быть использован порядок расчета, приведенный в 12.5.5—12.5.9.

12.5.5 Значение критического продольного усилия N_{cr} , МН, следует вычислять по формуле

$$N_{cr} = 0,372 \cdot q^* \cdot \rho_0, \quad (12.40)$$

где q^* — предельное погонное сопротивление перемещениям трубопровода вверх, МН/м;

ρ_0 — расчетный радиус кривизны оси трубопровода, м.

12.5.6 Предельное сопротивление перемещениям трубопровода вверх q^* , МН/м, вычисляется по формуле

$$q^* = w + q_s^*, \quad (12.41)$$

где w — погонный вес трубопровода, МН/м;

q_s^* — предельная несущая способность грунта при выпучивании трубопровода, МН/м.

Предельная несущая способность грунта при выпучивании трубопровода q_s^* должна вычисляться:

- для песчаных и других несвязных грунтов по формуле

$$q_s^* = \gamma \cdot H \cdot D \cdot \left(1 + k_{н.с.} \cdot \frac{H}{D} \right); \quad (12.42)$$

- для глинистых и других связных грунтов по формулам:

$$q_s^* = k_{н.с.} \cdot c \cdot D, \quad (12.43)$$

$$k_{н.с.} = \min \left\{ 3,0; \frac{H}{D} \right\}, \quad (12.44)$$

где γ — расчетный удельный вес грунта засыпки, МН/м³;

H — глубина засыпки от поверхности грунта до верха трубы, м;

D — диаметр наружный трубопровода, м;

$k_{н.с.}$ — коэффициент учета высоты засыпки для песчаных грунтов определяется экспериментальным способом; если отсутствуют надежные данные, то следует принимать равным 0,5 для плотных грунтов и 0,1 для слабонесущих грунтов;

$k_{н.с.}$ — коэффициент учета высоты засыпки для глинистых грунтов;

c — сцепление грунта засыпки (репрезентативное, характерное), МПа.

12.5.7 Для вертикальных углов поворота выпуклостью вверх, образованных в результате упругого изгиба с радиусом кривизны ρ , расчетный радиус кривизны ρ_0 принимается равным

$$\rho_0 = \rho. \quad (12.45)$$

Допускается упругий изгиб, удовлетворяющий условию

$$\rho \geq 1000 \cdot D. \quad (12.46)$$

При более крутых поворотах трассы следует использовать вставки холодного гнущя и заводские отводы с радиусом кривизны оси, удовлетворяющему условию

$$R \geq 5D. \quad (12.47)$$

12.5.8 Прямолинейные участки трубопровода рассматриваются как изогнутые (выпуклостью вверх), для них расчетный радиус кривизны принимается равным $\rho_0 = 5000$ м.

12.5.9 Для вертикальных углов поворота трассы, образованных с помощью вставок холодного гнущя и заводских отводов, расчетный радиус кривизны ρ_0 подземного трубопровода определяется в зависимости от конструктивной схемы угла поворота трассы, приведенной в приложении В.

12.5.10 Если условие общей устойчивости участка трубопровода (12.38) не соблюдается, то необходимо выполнить одно или несколько следующих мероприятий:

- увеличить глубину засыпки грунтом;
- изменить схему выполнения угла поворота трассы;

- применить балластировку (закрепление) участка трубопровода;
- применить закрепление участка трубопровода анкерными устройствами.

12.5.11 Методика оценки устойчивости формы поперечных сечений трубопровода (местной устойчивости стенки трубы) приведена в приложении Д.

12.6 Устойчивость положения трубопровода

12.6.1 Под устойчивостью положения (против всплытия) подразумевается обеспечение проектного положения участков трубопроводов, прокладываемых на обводненных отрезках трассы и подверженных воздействию выталкивающих сил. Устойчивость положения трубопровода обеспечивается в случае соблюдения неравенства

$$Q_{act} \leq \frac{Q_{pas}}{k_{n,t}}, \quad (12.48)$$

где Q_{act} — суммарная расчетная нагрузка на единицу длины трубопровода, действующая вверх, включая упругий отпор при прокладке свободным изгибом, МН;

Q_{pas} — суммарная расчетная нагрузка на единицу длины трубопровода, действующая вниз, включая собственный вес трубопровода, МН;

$k_{n,t}$ — коэффициент запаса устойчивости положения трубопровода, принимаемый равным для участков прокладки трубопровода (по отношению к русловой части рек и водоемов):

- через болота, поймы, водоемы при отсутствии течения, обводненные и заливаемые участки в пределах ГВВ 1 % обеспеченности — 1,05;
- русловых через реки шириной до 200 м по среднему межennaleму уровню, включая прибрежные участки в границах производства подводно-технических работ — 1,10;
- через реки и водохранилища шириной свыше 200 м, а также горные реки — 1,15.

12.6.2 Для определения интенсивности балластировки (вес на воздухе q_{bal}^n) при обеспечении устойчивости положения в частном случае укладки трубопровода свободным изгибом и его равномерной по длине пригрузки следует использовать зависимость

$$q_{bal}^n = \frac{1}{n_{bal}} \cdot (k_{n,t} q_w + q_b - q_{pф} - q_{лq}) \cdot \frac{\gamma_{bal}}{\gamma_w k_{n,t}}, \quad (12.49)$$

где n_{bal} — коэффициент запаса по нагрузке, принимаемый равным:

- для железобетонных средств балластировки — 0,9;
- для чугунных средств балластировки — 1,0;

q_w — погонная выталкивающая сила воды, действующая на трубопровод, МН/м;

q_b — интенсивность нагрузки от упругого отпора при свободном изгибе, МН/м;

$q_{pф}$ — погонная нагрузка от веса трубы, МН/м;

$q_{лq}$ — погонная нагрузка от веса продукта, МН/м;

γ_{bal} — плотность материала средства балластировки, кг/м³;

γ_w — плотность воды, принимаемая по данным изысканий, кг/м³.

12.6.3 При определении расчетной интенсивности нагрузки от упругого отпора при свободном изгибе следует учитывать знак кривизны оси изогнутого участка — выпуклость или вогнутость:

- для выпуклых кривых по формуле

$$q_b = \frac{8 \cdot E_0 \cdot l}{9 \cdot \beta^2 \cdot \rho^3}, \quad (12.50)$$

- для вогнутых кривых по формуле

$$q_b = \frac{32 \cdot E_0 \cdot l}{9 \cdot \beta^2 \cdot \rho^3}, \quad (12.51)$$

где E_0 — модуль упругости материала трубы, МПа;

l — момент инерции сечения трубопровода на рассматриваемом участке, м⁴;

β — угол поворота оси трубопровода, радиан;

ρ — радиус кривизны упругого изгиба, м.

12.6.4 Для случая применения обетонированных труб при отсутствии нагрузки от упругого отпора при свободном изгибе толщину слоя обетонирования t_c , м, следует определять, используя следующие зависимости

$$t_c = \frac{1}{2} \cdot (D_c - D - 2 \cdot t_{ins}), \quad (12.52)$$

$$D_c = \sqrt{\frac{D_{ins}^2 - (D^2 - D_i^2) \cdot \gamma_{st}^* - (D_{ins}^2 - D^2) \cdot \gamma_{ins}^*}{1 - k_{n,t} \cdot \gamma_w^*}}, \quad (12.53)$$

$$D_i = D - 2 \cdot t_{nom}, \quad (12.54)$$

$$D_{ins} = D + 2 \cdot t_{ins}, \quad (12.55)$$

$$\gamma_{(t)}^* = \frac{\gamma_{(t)}}{\gamma_c}, \quad (12.56)$$

где D_c — диаметр наружный обетонированной трубы (с учетом толщины слоя обетонирования), м;

D — диаметр наружный трубы, м;

D_i — диаметр внутренний трубы, м;

D_{ins} — диаметр наружный трубы с учетом изоляционного слоя, м;

t_{ins} — толщина изоляционного слоя, м;

t_{nom} — толщина стенки трубы номинальная, м;

γ_{st}^* , γ_c^* , γ_{ins}^* , γ_w^* — плотности соответственно стали, бетона, материала изоляционного слоя, воды, кг/м³;

$k_{n,t}$ — коэффициент запаса устойчивости положения трубопровода, принимаемый по 12.6.1.

12.6.5 Вес грунта засыпки при расчете балластировки трубопроводов на рыхловых участках переходов через реки и водохранилища не учитывается. При проверке общей устойчивости трубопровода как сжатого стержня допускается учитывать вес грунта засыпки толщиной 1,0 м при обязательном соблюдении требований в части заглубления трубопровода в дно не менее 1 м.

12.6.6 Расчетная несущая способность анкерного устройства $B_{анк}$, МН, вычисляется по формуле

$$B_{анк} = z \cdot m_{анк} \cdot P_{анк}, \quad (12.57)$$

где z — количество анкеров в одном анкерном устройстве;

$m_{анк}$ — коэффициент, зависящий от количества анкеров в устройстве и относительного размера анкера, принимаемый равным:

$$\left. \begin{array}{l} \text{- при } z = 1 \text{ или при } z \geq 2 \text{ и } D/D_{анк} \geq 3: \quad m_{анк} = 1, \\ \text{- при } z \geq 2 \text{ и } 1 \leq D/D_{анк} < 3: \quad m_{анк} = 0,25 \left(1 + \frac{D}{D_{анк}} \right) \end{array} \right\} \quad (12.58)$$

где D — наружный диаметр трубопровода, м;

$D_{анк}$ — максимальный линейный размер габарита проекции одного анкера на горизонтальную плоскость, м.

Расчетная несущая способность анкера $P_{анк}$, МН, по грунту основания вычисляется по формуле

$$P_{анк} < \frac{\Phi_{анк}}{k_{анк}}, \quad (12.59)$$

где $\Phi_{анк}$ — несущая способность анкера, МН, определяемая расчетом или по результатам полевых испытаний;

$k_{анк}$ — коэффициент запаса по несущей способности анкера, принимаемый равным 2,2.

12.7 Расчет надземных трубопроводов

12.7.1 Надземные трубопроводы могут представлять собой следующие конструкции:

- балочные;
- шпренгельные;
- арочные;
- висячие;

- вантовые;
- мостовые фермы.

12.7.2 Надземные (открытые) трубопроводы следует проверять на прочность, общую устойчивость и выносливость (при колебаниях в ветровом потоке).

12.7.3 Надземные трубопроводы должны проектироваться с учетом возможного пропуска по ним ВТУ, а также заполнения водой при гидравлических испытаниях.

12.7.4 Продольные усилия, изгибающие и крутящие моменты в надземных трубопроводах различных систем прокладки (балочных, шпренгельных, вантовых, висячих, арочных и др.) следует определять в соответствии с общими правилами строительной механики. При этом трубопровод рассматривается как стержень (прямолинейный или криволинейный).

При наличии изгибающих моментов в вертикальной и горизонтальной плоскостях расчет следует производить по их равнодействующей. В расчетах необходимо учитывать геометрическую нелинейность системы.

12.7.5 При определении продольных усилий и изгибающих моментов в надземных трубопроводах следует учитывать изменения расчетной схемы в зависимости от метода монтажа трубопровода. Изгибающие моменты в бескомпенсаторных переходах трубопроводов необходимо определять с учетом продольно-поперечного изгиба. Расчет надземных трубопроводов должен производиться с учетом перемещений трубопровода на примыкающих подземных участках трубопроводов.

12.7.6 Балочные системы надземных трубопроводов должны рассчитываться с учетом трения на опорах, при этом принимается меньшее или большее из возможных значений коэффициента трения в зависимости от того, что опаснее для данного расчетного случая.

12.7.7 Трубопроводы балочных, шпренгельных, арочных и висячих систем с воспринимаемым трубопроводом распором должны быть рассчитаны на общую устойчивость в плоскости наименьшей жесткости системы.

12.7.8 Расчетные величины продольных перемещений надземных участков трубопровода следует определять от максимального повышения температуры стенок труб (положительного расчетного температурного перепада) и внутреннего давления (удлинение трубопровода), а также от наибольшего понижения температуры стенок труб (отрицательного температурного перепада) при отсутствии внутреннего давления в трубопроводе (укорочение трубопровода).

12.7.9 С целью уменьшения размеров компенсаторов рекомендуется применять предварительную их растяжку или сжатие, при этом на чертежах должны указываться величины растяжки или сжатия в зависимости от температуры воздуха, при которой производится сварка замыкающих стыков.

12.7.10 Оценку общей устойчивости надземных участков трубопроводов следует выполнять в соответствии с правилами строительной механики для стержневых систем.

12.7.11 Пролет надземного балочного многопролетного участка трубопровода должен удовлетворять условиям статической прочности и аэродинамической устойчивости (условию отсутствия резонансных колебаний трубопровода в ветровом потоке).

12.7.12 Пролет надземного трубопровода следует определять для стадии его эксплуатации. В случае гидростатических испытаний трубопровода необходимо определить пролет для стадии испытаний или предусмотреть монтаж дополнительных временных опор на период испытаний.

12.7.13 Пролет надземного балочного многопролетного участка трубопровода L должен приниматься как меньшее из двух значений пролета:

- из условия статической прочности L_{sta} ;
- из условия аэродинамической устойчивости L_{dyn} .

$$L = \min \{L_{sta}; L_{dyn}\}. \quad (12.60)$$

12.7.14 Определение пролета из условия статической прочности

12.7.14.1 Пролет из условия статической прочности должен приниматься как меньшее из двух значений пролета, определяемых для растянутой L_{sta}^+ , м, и сжатой L_{sta}^- , м, зон поперечного сечения, в котором действует максимальный изгибающий момент

$$L_{sta} = \min \{L_{sta}^+; L_{sta}^-\}. \quad (12.61)$$

12.7.14.2 Значения пролетов из условия статической прочности для растянутой и сжатой зон вычисляются соответственно по формулам:

$$L_{sta}^+ = + \sqrt{12 \cdot \left(R_y - \frac{1}{2} \cdot \sigma_h \right) \cdot \frac{W}{q_{sta}}}; \quad (12.62)$$

$$L_{sta}^- = + \sqrt{12 \cdot \left(\psi \cdot R_y + \frac{1}{2} \cdot \sigma_h \right) \cdot \frac{W}{q_{sta}}}; \quad (12.63)$$

$$\psi = + \sqrt{1 - \frac{3}{4} \cdot \left(\sigma_h^* \right)^2 - \frac{1}{2} \cdot \left(\sigma_h^* \right)}; \quad (12.64)$$

$$\sigma_h^* = \frac{\sigma_h}{R_y}, \quad (12.65)$$

где R_y — расчетное сопротивление растяжению (сжатию) материала труб по текучести, определяемое по формуле (12.2);

ψ — понижающий коэффициент, учитывающий сложное напряженное состояние в соответствии с теорией Мизеса;

σ_h — кольцевое напряжения от внутреннего давления, определяемое по формуле (12.9), МПа;

W — момент сопротивления сечения трубопровода, м³;

q_{sta} — погонная нагрузка на трубопровод в расчете на статические нагрузки и воздействия, МН/м.

12.7.14.3 Погонная нагрузка на трубопровод q_{sta} , МН/м, в расчете на статические нагрузки и воздействия определяется как равнодействующая вертикальной q_{sta}^V и горизонтальной q_{sta}^H составляющих

$$q_{sta} = \sqrt{\left(q_{sta}^V \right)^2 + \left(q_{sta}^H \right)^2}. \quad (12.66)$$

12.7.14.4 Вертикальная составляющая погонной нагрузки q_{sta}^V , МН/м, вычисляется по формуле

$$q_{sta}^V = q_{wgr} + q_{ins} + q_{t.p.} + q_{s.l.} + q_{lq}, \quad (12.67)$$

где q_{wgr} — погонный вес трубы, МН/м;

q_{ins} — погонный вес изоляционного (противокоррозионного) покрытия, МН/м;

$q_{t.p.}$ — погонный вес теплоизоляционного слоя, МН/м;

$q_{s.l.}$ — погонный вес снега (или обледенения), МН/м;

q_{lq} — погонный вес перекачиваемого продукта, МН/м.

12.7.14.5 Для определения нагрузок, входящих в выражения (12.66) и (12.67), следует использовать формулы, приведенные в разделе 11.

12.7.15 Определение пролета из условий аэродинамической устойчивости

12.7.15.1 Пролет из условий аэродинамической устойчивости L_{dyn} , м, следует вычислять по формуле

$$L_{dyn} = k \cdot \sqrt{\frac{\delta / K_\delta}{c \cdot \rho \cdot D_{t.p.} \cdot v_0}} \cdot \sqrt[4]{E_0 I \cdot m}, \quad (12.68)$$

где k — коэффициент учета числа пролетов (для многопролетной системы с числом пролетов более трех равен π);

δ — конструкционный декремент колебаний (может принимать значения примерно от 0.1 до 0.001);

K_δ — коэффициент запаса по декременту колебаний (> 1);

c — аэродинамический коэффициент (≈ 1.15);

ρ — плотность воздуха в ветровом потоке (≈ 1.25 кг/м³);

$D_{t.p.}$ — диаметр трубопровода с учетом слоев изоляционного покрытия и теплоизоляции, м;

v_0 — скорость ветра нормативная, м/с;

$E_0 I$ — изгибная жесткость сечения трубопровода, МН·м²;

m — погонная масса трубопровода, кг/м.

12.7.15.2 Значения конструкционного декремента колебаний δ и коэффициента запаса по декременту колебаний K_δ следует определять на основании экспериментальных данных для конструктивных решений наземного трубопровода, идентичных с проектируемым.

Примечание — При отсутствии экспериментальных данных значения конструкционного декремента колебаний рекомендуется принимать равными $\delta = 0,020$ для трубопроводов $DN \leq 200$ и $\delta = 0,007$ для трубопроводов $DN > 200$, а значение коэффициента запаса по декременту колебаний рекомендуется принимать равным $K_\delta = 1,33$ независимо от диаметра трубопровода.

12.7.15.3 Нормативная скорость ветра v_0 , м/с, вычисляется по формуле

$$v_0 = \sqrt{2 \cdot K \cdot w_0 / \rho}. \quad (12.69)$$

где K — поправочный коэффициент, принимаемый равным $K = 0,75$, если ось трубопровода находится на высоте над поверхностью земли ≤ 5 м, и $K = 1$ при большей высоте;

w_0 — нормативное значение ветрового давления, Па, которое следует принимать согласно данным таблицы 11.1 свода правил, утвержденного Минрегионом России [19], в зависимости от ветрового района;

ρ — плотность воздуха в ветровом потоке ($\approx 1,25$ кг/м³).

12.7.15.4 Погонную массу трубопровода m , кг/м, следует вычислять для опорожненного трубопровода по формуле

$$m = 10^6 \cdot \frac{1}{g} \cdot (q_{wgt} + q_{ins} + q_{t.p.}), \quad (12.70)$$

где q_{wgt} — погонный вес трубы, МН/м;

q_{ins} — погонный вес изоляционного (противокоррозионного) покрытия, МН/м;

$q_{t.p.}$ — погонный вес теплоизоляционного слоя, МН/м.

12.7.16 Требования к расчету опор трубопроводов

12.7.16.1 Расчет оснований, фундаментов и самих опор следует производить по потере несущей способности (прочности и устойчивости положения) или непригодности к нормальной эксплуатации, связанной с разрушением их элементов или недопустимо большими деформациями опор, опорных частей, элементов пролетных строений или трубопровода.

12.7.16.2 Опоры (включая основания и фундаменты) и опорные части следует рассчитывать на передаваемые трубопроводом и вспомогательными конструкциями вертикальные и горизонтальные (продольные и поперечные) усилия и изгибающие моменты, определяемые от нагрузок и воздействий в наиболее невыгодных их сочетаниях с учетом возможных смещений опор и опорных частей в процессе эксплуатации.

При расчете опор следует учитывать глубину промерзания или оттаивания грунта, деформации грунта (пучение и просадка), а также возможные изменения свойств грунта (в пределах восприятия нагрузок) в зависимости от времени года, температурного режима, осушения или обводнения участков, прилегающих к трассе, и других условий.

12.7.16.3 Нагрузки на опоры, возникающие от воздействия ветра и от изменений длины трубопроводов под влиянием внутреннего давления и изменения температуры стенок труб, должны определяться в зависимости от принятой системы прокладки и компенсации продольных деформаций трубопроводов с учетом сопротивлений перемещениям трубопровода на опорах.

12.7.16.4 Нагрузки на неподвижные («мертвые») опоры надземных балочных систем трубопроводов следует принимать равными сумме усилий, передающихся на опору от примыкающих участков трубопровода, если эти усилия направлены в одну сторону, и разности усилий, если эти усилия направлены в разные стороны. В последнем случае меньшая из нагрузок принимается с коэффициентом, равным 0,8. При равенстве усилий, направленных в разные стороны, горизонтальную нагрузку следует принимать с коэффициентом, равным 0,2.

12.7.16.5 Продольно-подвижные и свободно-подвижные опоры балочных надземных систем трубопроводов следует рассчитывать на совместное действие вертикальной нагрузки и горизонтальных сил или расчетных перемещений (при неподвижном закреплении трубопроводов к опоре, когда его перемещение происходит за счет изгиба стойки). При определении горизонтальных усилий на подвижные опоры необходимо принимать максимальное значение коэффициента трения.

В прямолинейных балочных системах без компенсации продольных деформаций необходимо учитывать возможное отклонение трубопровода от прямой. Возникающее в результате этого расчетное горизонтальное усилие от воздействия температуры и внутреннего давления, действующее на промежуточную опору перпендикулярно оси трубопровода, следует принимать равным 0,01 величины максимального эквивалентного продольного усилия в трубопроводе.

12.7.16.6 При расчете опор арочных систем, анкерных опор висячих и других систем следует производить расчет на возможность опрокидывания и сдвиг этих систем.

12.8 Проверка прочности и работоспособности трубопроводов при сейсмических воздействиях

12.8.1 Участки трубопроводов, прокладываемые в сейсмических районах, указанных в 9.8.1, должны быть проверены расчетом на прочность и работоспособность в соответствии с требованиями настоящего раздела и с учетом сейсмических воздействий согласно своду правил, утвержденному Минрегионом России [20].

12.8.2 Сейсмическая опасность зоны прокладки трубопровода предварительно оценивается по картам ОСР–97 [21]. Интенсивность возможного землетрясения следует оценивать по шкале MSK–64 [14]. Окончательная оценка сейсмической опасности зоны прокладки трубопровода должна быть выполнена на основании сейсмического микрорайонирования зоны прокладки трубопровода.

12.8.3 Участки подземных трубопроводов, прокладываемые в сейсмических районах, подразделяются на две категории:

- участки повышенной сейсмической опасности — участки с сейсмичностью свыше 8 баллов до 9 баллов включительно;
- участки особой сейсмической опасности — участки пересечения активных тектонических разломов.

12.8.4 Участки повышенной сейсмической опасности

12.8.4.1 Для каждого элемента рассчитываемого подземного участка трубопровода определяют продольные напряжения $\sigma_{N,sei}$, МПа, от действия сейсмических сил, направленных вдоль продольной оси трубопровода по формуле

$$\sigma_{N,sei} = \pm \frac{0,04 \cdot m_0 \cdot k_0 \cdot k_n \cdot a_c \cdot E_0 \cdot T_0}{c_p}, \quad (12.71)$$

где m_0 — коэффициент заземления трубопровода в грунте;

k_0 — коэффициент, учитывающий ответственность трубопровода;

k_n — коэффициент повторяемости землетрясения;

a_c — сейсмическое ускорение, м/с²;

E_0 — модуль упругости материала труб, МПа;

T_0 — преобладающий период сейсмических колебаний грунтового массива, определяемый при изысканиях, с;

c_p — скорость распространения в грунтовой массе продольной сейсмической волны вдоль продольной оси трубопровода, м/с.

12.8.4.2 Коэффициент заземления трубопровода в грунте m_0 следует определять на основании материалов изысканий. Для предварительных расчетов допускается принимать данные таблицы 17.

При выборе значения коэффициента m_0 необходимо учитывать изменения состояния грунта, окружающего трубопровод в процессе эксплуатации.

12.8.4.3 Скорость распространения в грунтовой массе продольной сейсмической волны вдоль продольной оси трубопровода c_p следует определять при изысканиях. На стадии разработки проекта допускается принимать данные таблицы 17.

12.8.4.4 Коэффициент k_0 , учитывающий степень ответственности трубопровода, зависит от характеристики трубопровода и определяется согласно данным таблицы 18.

12.8.4.5 Повторяемость сейсмических воздействий следует принимать по картам ОСР–97 [21] и согласно своду правил, утвержденному Минрегионом России [20]. Значения коэффициентов повторяемости землетрясений k_n следует принимать согласно данным таблицы 19.

12.8.4.6 Сейсмическое ускорение a_c следует определять по данным сейсмического районирования и микрорайонирования, получаемым на основании анализа записей сейсмометрических станций ранее имевших место землетрясений в районе строительства или в аналогичных по сейсмическим условиям местностях. Величины принимаемых максимальных расчетных ускорений по акселерограммам должны быть не менее указанных в таблице 20.

Т а б л и ц а 17 — Характеристики грунтов при расчете трубопроводов на сейсмические воздействия

Грунты	Скорость распространения продольной сейсмической волны c_p , м/с	Коэффициент защемления трубопровода в грунте m_0
Насыпные, рыхлые пески, супеси, суглинки и другие, кроме водонасыщенных	120	0,50
Песчаные маловлажные	150	0,50
Песчаные средней влажности	250	0,45
Песчаные водонасыщенные	350	0,45
Супеси и суглинки	300	0,60
Глинистые влажные, пластичные	500	0,35
Глинистые, полутвердые и твердые	2000	0,70
Лёсс и лёссовидные	400	0,50
Торф	100	0,20
Низкотемпературные мерзлые (песчаные, глинистые, насыпные)	2200	1,00
Высокотемпературные мерзлые (песчаные, глинистые, насыпные)	1500	1,00
Гравий, щебень и галечник	1100	См. примечание 2
Известняки, сланцы, песчаники (слабовыветренные, выветренные и сильно выветренные)	1500	
Скальные породы (моноклитные)	2200	
<p>П р и м е ч а н и я</p> <p>1 В таблице приведены наименьшие значения c_p, которые следует уточнять при изысканиях.</p> <p>2 Значения коэффициентов защемления трубопровода следует принимать по грунту засыпки.</p>		

Т а б л и ц а 18 — Значения коэффициента k_0 , учитывающего степень ответственности трубопровода

Характеристика трубопровода	Значение коэффициента k_0
Трубопроводы при рабочем давлении свыше 10,0 МПа	2,0
Трубопроводы при рабочем давлении от 2,5 до 10,0 МПа включительно. Трубопроводы независимо от величины рабочего давления, обеспечивающие функционирование особо ответственных объектов. Переходы трубопроводов через водные преграды с шириной по зеркалу в межень 25 м и более	1,5
Трубопроводы при рабочем давлении от 1,2 до 2,5 МПа	1,2
<p>П р и м е ч а н и е — При сейсмичности площадки 9 баллов и выше коэффициент k_0 для трубопроводов, указанных в позициях 1 и 2, умножается дополнительно на коэффициент 1,5.</p>	

Т а б л и ц а 19 — Значения коэффициента повторяемости землетрясений k_n

Повторяемость землетрясений, один раз в	Коэффициент повторяемости k_n
100 лет	1,15
1000 лет	1,0
10 000 лет	0,9

Т а б л и ц а 20 — Значения сейсмического ускорения a_c

Сила землетрясения, баллы	Сейсмическое ускорение a_c , м/с ²
7	1
8	2
9	4
10	8

12.8.4.7 Полученные продольные напряжения от действия сейсмических сил (12.71) в сумме с продольными осевыми напряжениями для НУЭ должны удовлетворять условию

$$|\sigma_{N,sei} + \mu \cdot \sigma_h - E \cdot \alpha \cdot \Delta T| \leq \sigma_y, \quad (12.72)$$

где $\sigma_{N,sei}$ — продольные осевые напряжения, вызванные сейсмическими воздействиями и определяемые по формуле (12.71), МПа;

σ_h — кольцевое напряжение, МПа;

μ — коэффициент поперечной деформации материала труб (переменный);

E — модуль деформации материала труб (переменный), МПа;

α — линейный коэффициент температурного расширения, (°C)⁻¹;

ΔT — температурный перепад, °C;

σ_y — нормативный предел текучести материала труб, МПа.

12.8.5 Участки особой сейсмической опасности

12.8.5.1 Расчет с учетом сейсмических воздействий состоит из двух последовательных этапов. На первом этапе выполняется расчет и все проверки для состояния НУЭ в соответствии с требованиями 12.3 и 12.5. В случае, если рассчитываемый участок не удовлетворяет каким-либо требованиям для НУЭ, вводят поправки в конструктивную схему участка трубопровода или изменяют условия его нагружения.

12.8.5.2 Если рассчитываемый участок трубопровода удовлетворяет всем критериям прочности и устойчивости для НУЭ, выполняют второй этап расчета — на сейсмические воздействия. Данный расчет должен выполняться на основе двухуровневого подхода, который характеризуется следующими требованиями:

- трубопровод должен выдерживать воздействие проектного землетрясения при минимальных повреждениях или полном отсутствии таковых.

Примечание — В этом случае трубопровод продолжает работать при минимальных перерывах в нормальной эксплуатации без необходимости в ремонтных работах значительного объема;

- трубопровод должен выдерживать воздействие максимального расчетного землетрясения без разрывов; в этом случае трубопроводу могут быть нанесены значительные повреждения, в результате которых будет прервана эксплуатация и для устранения которых потребуется провести ремонтные работы в одном или нескольких местах.

12.8.5.3 Полученные по формуле (12.71) осевые напряжения суммируют (поочередно с разными знаками) с наибольшими и наименьшими (в алгебраическом смысле) продольными напряжениями (12.13), полученными для каждого расчетного элемента участка трубопровода на стадии НУЭ. Затем определяют соответствующие эквивалентные напряжения и далее (с учетом диаграммы деформирования материала труб) находят продольные деформации в тех же точках сечений, в которых были определены наибольшие и наименьшие продольные напряжения.

12.8.5.4 Полученные в 12.8.5.3 значения продольных деформаций следует проверить на соответствие допускаемому уровню. При отсутствии других нормативных требований эти значения деформаций должны соответствовать критериям сейсмостойкого проектирования, приведенным в приложении Г.

12.8.5.5 Кроме проверок продольных деформаций должны быть выполнены проверки других критериев сейсмостойкого проектирования участка трубопровода:

- разрыв трубопровода;
- местная потеря устойчивости стенки трубопровода;
- гофрообразование по телу трубы;
- образование трещин в кольцевых и продольных сварных швах, ЗТВ, по телу трубы;
- общая потеря устойчивости трубопровода.

12.8.5.6 При проверке условия общей устойчивости участка трубопровода при продольном изгибе в вертикальной плоскости (для проектного землетрясения) необходимо учитывать нелинейное поведение материала трубы, недостатки геометрии профиля трубопровода в фактическом состоянии укладки и сопротивление засыпки над трубой вертикальному перемещению трубопровода вверх.

12.8.5.7 Расчет подземных трубопроводов и трубопроводов в насыпи на действие сейсмических нагрузок, направленных по нормали к продольной оси трубопровода, не производится.

12.8.5.8 Расчет надземных трубопроводов на сейсмические воздействия следует производить согласно своду правил, утвержденному Минрегионом России [20].

12.8.5.9 Расчет надземных трубопроводов на опорах следует производить на действие сейсмических сил, направленных:

- вдоль оси трубопровода, при этом определяют величины напряжений в трубопроводе, а также производят проверку конструкций опор на действие горизонтальных сейсмических нагрузок;

- по нормали к продольной оси трубопровода (в вертикальной и горизонтальной плоскостях), при этом следует определять величины смещений трубопровода и достаточность длины ригелей, при которой не произойдет сброса трубопровода с опоры, дополнительные напряжения в трубопроводе, а также проверять конструкции опор на действие горизонтальных и вертикальных сейсмических нагрузок.

Дополнительно необходимо проводить поверочный расчет трубопровода на нагрузки, возникающие при взаимном смещении опор.

13 Испытания трубопроводов внутренним давлением

13.1 Трубопроводы испытывают на прочность и герметичность гидравлическим или пневматическим способом. Требования к испытаниям на прочность участков трубопроводов принимают согласно данным таблицы 21. Пневматические испытания вновь построенных трубопроводов с рабочим давлением выше 11,8 МПа не допускаются.

13.2 Испытание промысловых трубопроводов на прочность и проверку на герметичность следует проводить после полной готовности участка или всего трубопровода (полной засыпки, обвалования или крепления на опорах, очистки полости, установки арматуры и приборов, катодных выводов и представления исполнительной документации на испытываемый объект).

13.3 Внутренняя поверхность труб непосредственно перед монтажом трубопровода должна быть очищена от снега, льда, воды и загрязнений. До начала испытаний на прочность проводят очистку трубопроводов промывкой при гидравлическом способе испытаний и продувкой при пневматическом. На трубопроводах диаметром менее 219 мм промывку или продувку допускается выполнять без использования очистных поршней.

Технологию и средства очистки и испытания предусматривают в специальной рабочей инструкции, разрабатываемой генеральной строительно-монтажной организацией. Инструкция должна быть согласована с заказчиком и проектной организацией.

13.4 Категории участков трубопроводов определяют в соответствии с 7.1.

13.5 При надземной и наземной прокладке участков трубопроводов первый этап при испытании в два этапа выполняют только гидравлическим способом.

13.6 При температуре окружающей среды трубопровода ниже 0 °С допускается проводить гидравлические испытания подогретой водой (при наличии теплотехнического расчета, выполненного проектной организацией) или жидкостями с пониженной температурой замерзания. Технология приготовления и утилизации жидкости должна быть указана в специальной инструкции по испытаниям.

13.7 Для гидравлического испытания могут быть использованы подземные воды, имеющие пониженную температуру замерзания. Если необходимо, в воду добавляют ингибиторы коррозии.

Пневматические испытания трубопроводов должны проводиться воздухом, азотом или инертным газом, пневматические испытания трубопроводов, ранее транспортировавших углеводородные взрывоопасные среды, следует выполнять инертным газом.

13.8 Проверку на герметичность участка или трубопровода в целом проводят после испытания на прочность при снижении испытательного давления до проектного рабочего (p) и выдержки трубопровода в течение времени, необходимого для осмотра трассы, но не менее 12 ч.

13.9 В случае разрыва трубопровода во время испытаний на прочность или обнаружения утечек после ликвидации разрыва или утечки трубопровод подлежит повторному испытанию на прочность и проверке на герметичность.

Т а б л и ц а 21 — Требования к испытаниям на прочность участков трубопроводов

Тип испытания и характеристика его этапов	Давление испытания в верхней точке, МПа		Продолжительность, ч		Категория участка	Характеристики участков
	Способ испытаний					
	гидравлический	пневматический	гидравлический	пневматический		
<p>1 Испытание в три этапа</p> <p>Первый этап:</p> <ul style="list-style-type: none"> - для подводных переходов трубопроводов с прилегающими к ним прибрежными участками (после сварки на стапеле или на площадке), но до изоляции; - для переходов через железные дороги общей сети и автомобильные дороги с прилегающими участками (после укладки на проектные отметки). <p>Второй этап:</p> <ul style="list-style-type: none"> - для подводных переходов трубопроводов с прилегающими к ним прибрежными участками. Испытания проводят после укладки, но до засыпки при гидравлических испытаниях и после укладки и засыпки при пневматических испытаниях; - для переходов через железные и автомобильные дороги с прилегающими участками одновременно с примыкающими участками (испытания проводят только гидравлическим способом). 	1,5 p для категории В	Не применяется	6	—	В, С	<p>Переходы трубопроводов через водные преграды шириной зеркала воды в межень 25 м и более в русловой части с прилегающими к ним прибрежными участками длиной не менее 25 м каждый (от среднемеженного горизонта воды).</p> <p>Переходы через железные дороги общей сети (на перегонах) с прилегающими по обе стороны дороги участками длиной 50 м от подошвы насыпи земляного полотна или от края водоотводного сооружения дороги и примыкающими к переходам участками категории С в пределах расстояний, указанных в 7.2.</p>
	1,25 p	1,25 p	12	12		

Продолжение таблицы 21

Тип испытания и характеристика его этапов	Давление испытания в верхней точке, МПа		Продолжительность, ч		Категория участка	Характеристики участков
	Способ испытаний					
	гидравлический	пневматический	гидравлический	пневматический		
<p>Третий этап: одновременно с испытанием трубопровода</p> <ul style="list-style-type: none"> - для трубопроводов категории С согласно 7.1.5; - для трубопроводов категории Н согласно 7.1.5 <p>2 Испытание в два этапа</p> <p>Первый этап: после укладки и засыпки или крепления на опорах.</p> <p>Второй этап: одновременно с испытанием трубопровода</p> <ul style="list-style-type: none"> - для трубопроводов категории С согласно 7.1.5; - для трубопроводов категории Н согласно 7.1.5; 	1,25 р	1,25 р	12	12	В	<p>Переходы трубопроводов через водные преграды:</p> <ul style="list-style-type: none"> - участки по пойме рек по ГВВ 10 % обеспеченности водных преград шириной зеркала воды в межень 25 м и более в русловой части; - несудоходные шириной зеркала воды в межень до 25 м в русловой части с поймами по ГВВ 10 % обеспеченности; - деривационные каналы оросительные; - переходы трубопроводов через горные потоки (реки) при подземной прокладке с поймами по ГВВ 10 % обеспеченности; - переходы через болота типа III; - переходы трубопроводов через железные дороги промышленного железнодорожного транспорта (внешние, внутренние железнодорожные пути) с прилегающими по обе стороны дороги участками длиной 50 м каждый (от осей крайних путей) и примыкающими к переходам участками категории С, в пределах расстояний, указанных в 7.2. - переходы трубопроводов через автомобильные дороги с прилегающими по обе стороны дороги участками, длиной 25 м каждый от подошвы насыпи или бровки выемки земляного полотна дороги, и примыкающими к переходам
	1,1 р	1,1 р	12	12		
	1,5 р для категории В	1,25р	6	12	С	
	1,25 р для категории С				В, С	
	1,25 р	1,25 р	12	12	В, С	
	1,1 р	1,1 р	12	12	В, С	
					С	
					С	
					С	
					С	
					С	

Продолжение таблицы 21

Тип испытания и характеристика его этапов	Давление испытания в верхней точке, МПа		Продолжительность, ч		Категория участка	Характеристики участков
	Способ испытаний					
	гидравлический	пневматический	гидравлический	пневматический		
						<p>участками категории С в пределах расстояний, указанных в 7.2, для следующих автомобильных дорог:</p> <ul style="list-style-type: none"> - автомобильные дороги общего пользования и подъездные дороги к промышленным предприятиям IV, V категорий; - внутренние автомобильные дороги промышленных предприятий и организаций всех категорий; - внутрихозяйственные автомобильные дороги в сельскохозяйственных предприятиях и организациях I-с категории. <p>В, С Участки газопроводов, примыкающие к площадкам скважин на расстоянии 150 м от ограждения (предварительный этап испытаний гидравлическим способом).</p> <p>В, С Газопроводы на длине 250 м от гребенок подводных переходов, подключения трубопроводов друг к другу и участки от охранных кранов до площадок УКПГ, УППГ, ДКС, КС ПХГ (предварительный этап испытаний гидравлическим способом).</p> <p>В, С Трубопроводы, прокладываемые по поливным и орошаемым землям хлопковых и рисовых плантаций.</p> <p>В, С Участки трубопроводов, транспортирующие продукты в жидкой фазе и токсичные продукты, расположенные выше населенных пунктов и промышленных предприятий на расстоянии от них до:</p> <ul style="list-style-type: none"> - 300 м — для труб DN 700 и менее;

Продолжение таблицы 21

Тип испытания и характеристика его эталон	Давление испытания в верхней точке, МПа		Продолжительность, ч		Категория участка	Характеристики участков
	Способ испытаний					
	гидравлический	пневматический	гидравлический	пневматический		
					<p>В</p> <p>- 500 м — для труб свыше <i>DN</i> 700 до <i>DN</i> 1000 включительно; 1000 м — для труб свыше <i>DN</i> 1000.</p> <p>Пересечения (в обе стороны) в пределах расстояний, указанных в позиции 14 таблицы 6, с ВЛ напряжением 330 кВ и более.</p> <p>С</p> <p>Выкидные трубопроводы нефтяных скважин, прокладываемые параллельно рекам с зеркалом воды в межень 25 м и более, каналам, озерам и другим водоемам, имеющим рыбохозяйственное значение на расстояниях согласно требованиям санитарных норм и правил, утвержденных Главным государственным санитарным врачом Российской Федерации [3].</p> <p>С</p> <p>Узлы пуска и приема ВТУ, узлы линейной запорной арматуры, а также примыкающие к ним участки трубопроводов длиной 250 м.</p> <p>С</p> <p>Трубопроводы на участках подхода к НС, НПС, ГПЗ в пределах 250 м от ограждения (предварительный этап испытаний гидравлическим способом).</p> <p>С</p> <p>Пересечения с нефтепроводами, нефтепродуктопроводами, газопроводами и канализационными коллекторами на длине 20 м по обе стороны от пересечения (предварительный этап испытаний гидравлическим способом)</p>	

Окончание таблицы 21

Тип испытания и характеристика его этапов	Давление испытания в верхней точке, МПа		Продолжительность, ч		Категория участка	Характеристики участков
	Способ испытаний					
	гидравлический	пневматический	гидравлический	пневматический		
3 Испытание в один этап одновременно с испытанием трубопровода - для трубопроводов категории С согласно 7.1.5; - для трубопроводов категории Н согласно 7.1.5	1,25 р 1,1 р	1,25 р 1,1 р	12 12	12 12	С Н	Участки трубопровода: - категории С, кроме указанных выше; - участки категории Н
<p>Примечания</p> <p>1 р — рабочее давление, устанавливаемое проектом.</p> <p>2 На всех этапах испытаний в любой точке испытываемого участка трубопровода испытательное давление на прочность не превышает наименьшего из гарантированных заводами заводских испытательных давлений на трубы, арматуру, фитинги, узлы и оборудование, установленных на испытываемом участке.</p> <p>3 Временные трубопроводы для подключения опрессовочных агрегатов и компрессоров следует предварительно подвергнуть гидравлическому испытанию на давление, составляющее 125 % от испытательного давления испытываемых трубопроводов.</p> <p>4 Напряжения в надземных участках трубопровода при воздействии испытательного давления следует проверить расчетом и определить соответствие требованиям 12.3.9.</p> <p>5 Переходы через водные преграды шириной не более 10 м и глубиной не свыше 1,5 м допускается испытывать в один этап одновременно с трубопроводом.</p> <p>6 Участки категории С, приведенные в позиции 3, могут по усмотрению проектной организации (в зависимости от конкретных условий) подвергаться испытаниям в два этапа, что следует отразить в проекте.</p> <p>7 При укладке подводных трубопроводов способом последовательного наращивания с трубоукладочной баржи или с береговой монтажной площадки первый этап испытаний при испытаниях в три этапа не производят.</p> <p>8 Участок трубопровода категории С, включающий отдельные участки, подлежащие испытаниям в два этапа, допускается испытывать в один этап на давление, соответствующее давлению испытаний первого этапа. Такой способ испытания в один этап отражают в проекте.</p>						

13.10 Заполнение трубопровода воздухом (инертным газом) при проведении пневматических испытаний выполняют с осмотром трассы при давлении, равном 0,3 от испытательного давления на прочность $P_{исп}$, но не выше 2 МПа. Осмотр трассы при увеличении давления от 0,3 $P_{исп}$ до $P_{исп}$ и в течение времени испытания на прочность запрещается.

13.11 При испытании систем трубопроводов должны быть предусмотрены технологические схемы, обеспечивающие последовательное испытание участков с многократным использованием испытательной среды.

13.12 Промысловые трубопроводы, предназначенные для транспортирования природного газа или газового конденсата, содержащего сероводород, подлежат осушке до заполнения их продуктом.

14 Материалы, трубы и соединительные детали

14.1 Трубы и соединительные детали трубопроводов

14.1.1 Трубы и СДТ, применяемые для строительства промышленных трубопроводов, область применения которых указана в разделе 1, должны соответствовать требованиям национальных и международных стандартов на трубы и СДТ, а также иных нормативных документов, утвержденных в установленном порядке.

14.1.2 Для строительства трубопроводов должны применяться:

- трубы стальные бесшовные;

- трубы стальные электросварные прямошовные, сваренные токами высокой частоты;
 - трубы стальные электросварные прямошовные одношовные или спиральношовные, сваренные двусторонней дуговой сваркой под флюсом по сплошному технологическому шву, номинальным диаметром до DN 1400 включительно.

Примечание — Допускается применение электросварных прямошовных двухшовных труб, сваренных двусторонней дуговой сваркой под флюсом по сплошному технологическому шву, номинальным диаметром от 1000 до 1400 включительно. Допускается применение электросварных прямошовных труб, сваренных двусторонней дуговой сваркой под флюсом в жесткой клетке трубосварочного стана, номинальным диаметром до 800 включительно.

14.1.3 Бесшовные трубы изготавливают из непрерывнолитой, литой, ковальной или катаной заготовки углеродистых и низколегированных спокойных сталей и подвергают контролю неразрушающими методами.

14.1.4 Трубы электросварные изготавливают из листового или рулонного проката углеродистых и низколегированных спокойных сталей, поставляемого в горячекатаном состоянии, после контролируемой или нормализующей прокатки, контролируемой прокатки с ускоренным охлаждением, а также в термически обработанном состоянии по режимам изготовителя. Электросварные трубы или рулонный, листовой прокат подвергают контролю неразрушающими методами.

14.1.5 Временное сопротивление сварного соединения должно быть не ниже норм, установленных для основного металла.

14.1.6 Оценка свариваемости труб и СДТ должна определяться расчетом эквивалента углерода по формулам:

$$C_{\Sigma} = C + \frac{Mn}{6} + \frac{Cr+Mo+V}{5} + \frac{Cu+Ni}{15}; \quad (14.1)$$

$$P_{cm} = C + \frac{Si}{30} + \frac{Cr+Mn+Cu}{20} + \frac{Ni}{60} + \frac{Mo}{15} + \frac{V}{10} + 5B, \quad (14.2)$$

где C , Mn , Cr , Mo , V , Ni , Cu , Si , B — массовые доли углерода, марганца, хрома, молибдена, ванадия, никеля, меди, кремния, бора в основном металле труб и СДТ.

Если массовая доля бора меньше 0,0005 %, то в расчете P_{cm} по формуле (14.2) бор не учитывается. Расчет эквивалента углерода по формуле (14.2) производится при массовой доле углерода в основном металле труб и СДТ не более 0,12 %.

Предельное (максимальное) значение эквивалента углерода, рассчитываемого по формулам (14.1) и (14.2), определяется в национальных, межгосударственных и международных стандартах, а также в иных нормативных документах, утвержденных в установленном порядке.

14.1.7 Ударная вязкость основного металла и металла сварных соединений труб с номинальной толщиной стенки 6 мм и более при температуре, равной минимальной температуре стенки трубопровода при эксплуатации, должна удовлетворять требованиям, приведенным в национальных, межгосударственных и международных стандартах, а также в иных нормативных документах, утвержденных в установленном порядке.

Для обеспечения сопротивления протяженным разрушениям количество вязкой составляющей в изломе образца ИПГ основного металла труб (наружным диаметром 500 мм и более) должно удовлетворять требованиям, приведенным в национальных, региональных, международных и иностранных стандартах, используемых на территории Российской Федерации, а также в иных нормативных документах, утвержденных в установленном порядке.

14.1.8 Каждая труба должна выдерживать испытание гидравлическим давлением. Заводское испытательное давление P_t , МПа, без учета осевого подпора следует определять по формуле

$$P_t = \frac{2 \cdot t_{\min} \cdot R}{D}, \quad (14.3)$$

где t_{\min} — минимальная толщина стенки трубы, мм;

R — напряжение в стенке трубы при испытании; регламентируется в национальных, межгосударственных и международных стандартах на трубы, а также в иных нормативных документах, утвержденных в установленном порядке, МПа;

D — наружный диаметр трубы, мм.

14.1.9 Для трубопроводов должны применяться следующие конструкции СДТ:

- ТШ горячей штамповки и гидроштампованные;
- ТШС с цельноштампованными ответвлениями горячей штамповки;
- ТС (без специальных усиливающих элементов);
- переходы конические, концентрические и эксцентрические штампованные или штампосварные, а также сварные из листового проката;
- отводы гнутые гладкие, изготовленные из труб путем протяжки в горячем состоянии, гнутые при индукционном нагреве или штампосварные из двух половин;
- отводы холодногнутые и вставки кривые, изготовленные из бесшовных или электросварных труб в заводских условиях или на трассе строительства трубопровода;
- заглушки эллиптические.

14.1.10 Соединительные детали (кроме отводов холодногнутых и вставок кривых) должны испытываться на заводе-изготовителе гидравлическим способом, давлением, равным 1,3 рабочего давления для деталей, монтируемых на участках категорий Н и С, и 1,5 рабочего давления — для деталей участков категории В.

14.1.11 Разделка кромок присоединительных концов СДТ должна удовлетворять условиям сварки. Толщина кромки под сварку соединительной детали должна удовлетворять условиям (12.1) — (12.5), в которых используются присоединяемый диаметр и нормативные свойства материала детали.

14.1.12 Если основной металл соединяемых трубы и соединительной детали имеет разные значения временного сопротивления, то для обеспечения равнопрочности монтажных соединений необходимо соблюдать условие

$$t_{от} \cdot \sigma_{в,от} \geq t_p \cdot \sigma_{вп} \quad (14.4)$$

где $t_{от}$, t_p — толщина кромки под сварку соединительной детали и толщина стенки присоединяемой трубы соответственно, мм;

$\sigma_{в,от}$, $\sigma_{вп}$ — нормативный предел прочности (временное сопротивление) соединительной детали и присоединяемой трубы соответственно, МПа.

14.1.13 При невозможности выполнения этих требований, а также при разности толщин стенок присоединяемых концов детали и трубы, отличающихся более чем в 1,5 раза, необходимо предусматривать переходные кольца. Переходные кольца могут привариваться на заводе-изготовителе или в трассовых условиях.

14.2 Сварные соединения и сварочные материалы

14.2.1 При выборе технологий сварки предпочтение должно отдаваться высокопроизводительным методам сварки (технологиям автоматической сварки), обеспечивающим необходимый темп строительства, требуемое качество сварных соединений и выполнение нормативных требований к свойствам сварных соединений.

14.2.2 Методы, объемы и нормы оценки качества сварных соединений трубопроводов должны соответствовать требованиям действующих нормативных документов.

14.2.3 Механические свойства кольцевых стыковых сварных соединений трубопроводов при отсутствии в проектной документации специальных требований должны отвечать следующим требованиям:

- при испытаниях на статическое растяжение плоских образцов со снятым усилением сварного шва временное сопротивление разрыву должно быть не ниже нормативного значения временного сопротивления разрыву основного металла труб, определяемому на продольных образцах (по ТУ на трубы);

- при испытаниях на статический изгиб образцов со снятым усилением сварного шва соединений труб с классом прочности до К60 включительно среднее арифметическое значение угла изгиба должно быть не менее 120°, при этом минимальное значение угла изгиба должно быть не менее 100°, соединений труб с классом прочности свыше К60 до К65 включительно значение угла изгиба должно быть не менее 180° при условии, что этот показатель получен по методике стандарта API 1104 [22]. Нормы оценки устанавливаются в специальных нормативных документах;

- при измерении твердости (HV_{10}) твердость металла шва и ЗТВ не должна превышать значений, приведенных в таблице 22.

Таблица 22 — Максимально допустимые значения твердости (HV_{10}) металла шва и ЗТВ сварных соединений

Место определения	Твердость (HV_{10})		
	до К55 включ.	св. К55 до К60 включ.	св. К60 до К65 включ.
Металл шва	280	280	300 (325)*
ЗТВ	300	325	325 (350)**

* Для сварных соединений, выполненных РДС, включая специальные сварные соединения и участки сварных соединений, отремонтированных РДС.
 ** Для облицовочного и подварочного слоев шва.

Примечание — Для сварных соединений труб с классом прочности К65 требования к твердости, которые отражены в нормативных и (или) проектных документах, следует уточнить после проведения комплексных испытаний опытной партии труб. Для сварных соединений труб и СДТ в сероводородостойком исполнении максимально допустимые значения твердости не должны превышать 240 HV_{10} .

14.2.4 Механические свойства угловых и нахлесточных сварных соединений трубопроводов при отсутствии в проектной документации специальных требований должны соответствовать следующим требованиям:

- испытания на излом должны продемонстрировать полный провар, сплавление между слоями шва, отсутствие внутренних дефектов, имеющих размеры, превышающие значения, указанные в нормативных документах;

- твердость металла шва и ЗТВ угловых сварных соединений должна соответствовать требованиям, приведенным для стыковых сварных соединений.

14.2.5 Для сварки трубопроводов применяются:

- электроды с основным и целлюлозным видом покрытия для РДС;
- проволоки сплошного сечения для механизированной и автоматической дуговой сварки в защитных газах и под флюсом;

- порошковые проволоки для автоматической сварки в защитных газах;

- самозащитные порошковые проволоки для механизированной сварки;

- проволоки сплошного сечения для газовой сварки,

- вольфрамовые электроды для аргонодуговой сварки;

- флюсы плавные и керамические (агломерированные) для автоматической и механизированной сварки проволокой сплошного сечения;

- защитные газы и их смеси для ручной аргонодуговой сварки, автоматической дуговой сварки неплавящимся электродом, механизированной и автоматической сварки проволокой сплошного сечения и порошковой проволокой;

- горючие газы для газовой сварки.

14.2.6 Сварочные материалы (электроды, проволоки, флюсы, защитные газы и их смеси, горючие газы) должны изготавливаться в соответствии с требованиями национальных стандартов и специальных технических условий, быть аттестованы в соответствии с требованиями нормативных документов в области аттестации (сертификации) сварочных материалов и иметь свидетельство об аттестации с областью применения для сварки трубопроводов.

14.2.7 Сочетания марок проволок сплошного сечения и флюсов, проволок сплошного сечения и защитных (горючих) газов, порошковых проволок и защитных газов должны назначаться в соответствии с нормативными документами по производству сварочных работ исходя из прочностных свойств свариваемых деталей и дополнительных требований к вязко-пластическим свойствам сварных соединений. Выбор и назначение типа сварочных материалов осуществляется в соответствии с требованиями нормативных документов по производству строительно-монтажных (сварочных) работ и инструкциями по технологиям сварки труб (трубопроводов). Нормативные документы по сварке могут дополняться сварочными материалами по результатам исследований и проведения их аттестации в установленном порядке.

14.3 Средства балластировки и закрепления трубопроводов на проектных отметках

14.3.1 Для балластировки трубопроводов, прокладываемых через водные преграды, на заболоченных и обводненных участках, должны предусматриваться сплошные утяжеляющие покрытия, утяжеляющие навесные (бетонные, грунтозаполняемые) и кольцевые (бетонные, чугунные) одиночные средства балластировки.

14.3.2 Анкерные устройства для закрепления трубопроводов на проектных отметках следует использовать, учитывая физико-механические свойства грунтов, в которые необходимо их устанавливать, поскольку от этого зависит удерживающая способность.

14.3.3 Все средства балластировки, применяемые для закрепления трубопроводов, должны обладать химической и механической стойкостью по отношению к воздействиям среды, в которой они устанавливаются.

14.3.4 Навесные утяжеляющие одиночные средства балластировки должны изготавливаться из бетона, с плотностью не менее 2300 кг/м^3 , из чугуна марки не ниже Сч15 по ГОСТ 1412 либо из полимеров (в том числе из ткани) с последующим заполнением полости грунтом.

Каждое средство балластировки должно содержать маркировку, обеспечивающую четкую идентификацию с указанием массы и объема средства балластировки, а средства балластировки, предназначенные для укладки в агрессивную среду, маркируются дополнительным индексом.

Примечание — Агрессивность среды и требования к защите бетонных средств балластировки и сплошного обетонирования труб определяются в соответствии с требованиями свода правил, утвержденного Минрегионом России [23].

14.3.5 Шаг средств балластировки устанавливается проектом.

14.3.6 Анкерные устройства изготавливаются из материалов, обеспечивающих механическую прочность и возможность наращивания удлинительных элементов по мере заглубления анкера. После установки пары анкеров на глубину, обеспечивающую необходимую несущую способность, необходимо установить соединительный силовой пояс с натягом.

14.3.7 На обводненных и заболоченных участках допускается балластировка трубопроводов комбинированными методами с применением различных средств балластировки.

14.4 Теплоизоляционные покрытия

14.4.1 Материал и толщина теплоизоляционного покрытия должны назначаться на основе теплотехнических расчетов из условий обеспечения необходимой температуры трубопровода в процессе его эксплуатации. Проектирование тепловой изоляции трубопроводов должно соответствовать основным требованиям ГОСТ 30732.

14.4.2 Теплоизоляционное покрытие холодного трубопровода, укладываемого в траншею в пучинистых грунтах, должно быть рассчитано исходя из условия недопущения промерзания окружающего талого грунта вблизи трубопровода, транспортирующего продукт при отрицательных температурах.

14.4.3 В качестве теплоизоляционного покрытия рекомендуется применять материалы на основе экструдированного пенополистирола, обладающего при низкой плотности и малой теплопроводности высокой прочностью на сжатие, что позволяет устанавливать покрытие под кольцевые утяжелители без дополнительного усиления. Диапазон рабочих температур указанных материалов составляет от минус $50 \text{ }^\circ\text{C}$ до плюс $75 \text{ }^\circ\text{C}$.

14.5 Геотекстильные материалы

14.5.1 Геотекстильные материалы рекомендуются к применению в конструкциях балластировки подземных трубопроводов, противозерозионных конструкциях и конструкциях притрассовых дорог и технологических проездов и насыпей.

14.5.2 Нетканые синтетические материалы применяются на участках слабых грунтов для снижения неравномерности осадок насыпей, возводимых на сжимаемых основаниях.

14.5.3 Для армирования грунтов следует применять материалы из полимеров и стекловолокна (геосетки и геокомпозиты).

14.5.4 Материалы с относительным удлинением более 15 % возможно использовать только в качестве разделительной или дренирующей прослойки.

14.5.5 Требования к физико-механическим показателям геосинтетических материалов приведены в таблице 23.

Т а б л и ц а 23 — Физико-механические показатели геосинтетических материалов

Область применения	Прочность, кН/м	Удлинение при разрыве, %	Допустимая потеря прочности на растяжение после 25 циклов промораживания-оттаивания, не более, %
Армирование	Не менее 30	До 15	10
Разделение	Не менее 15	—	10
Противоэрозийная защита	Не менее 0,5	—	10

14.5.6 Скальный лист рекомендуется к применению при укладке трубопроводов в скальных и в ММГ для защиты изоляционного слоя трубы.

14.5.7 Допускается использование геотекстильных материалов, прошедших соответствующие испытания в установленном порядке и рекомендованных к применению. Требования к применяемым геотекстильным материалам при проектировании трубопроводов должны соответствовать действующим нормативным документам.

14.6 Термостабилизаторы

Термостабилизаторы необходимо применять при прокладке трубопроводов в условиях криолитозоны для обеспечения несущей способности грунтовых и свайных оснований фундаментов зданий промплощадок, крановых узлов, узлов пуска и приема ВТУ, вдольтрассовых ВЛ, опор трубопроводов и мостов, сохранения мерзлого состояния грунтов под трубопроводом при подземной прокладке, а также при сооружении и эксплуатации притрассовых дорог, для создания «мерзлотных стенок» и противодиффузионных завес, дамб, ледовых островов, дорог и переправ.

15 Защита промысловых трубопроводов от коррозии

15.1 Защитные покрытия подземных трубопроводов

15.1.1 Защита трубопроводов от подземной коррозии должна осуществляться комплексно: защитными покрытиями и средствами ЭХЗ. При соответствующем обосновании допускается применение только защитных покрытий.

15.1.2 Трубы с наружным защитным или внутренним покрытием должны соответствовать нормативной документации, согласованной в установленном порядке.

15.1.3 Защитное покрытие зоны сварных стыков изолированных труб, монтажных и крановых узлов выполняется материалами, разрешенными к применению действующими нормативными документами. Уровень показателей свойств этих материалов должен быть максимально приближен к свойствам основного покрытия.

При сварке труб, СДТ с внутренним противокоррозионным покрытием должны предусматриваться меры по защите от внутренней коррозии кольцевых сварных соединений (защитные втулки, покрытия и т. д.).

15.1.4 Интегральный показатель переходного сопротивления изоляционного покрытия трубопровода на участке, законченным строительством, по результатам контроля должен быть не менее $3 \cdot 10^5$ Ом·м² для труб с заводской изоляцией и не менее $1 \cdot 10^5$ Ом·м² для труб с изоляцией трассового и базового нанесения. Контроль качества изоляционного покрытия осуществляется в соответствии с требованиями ГОСТ Р 51164.

15.1.5 Основные положения по применению защитных покрытий определяются условиями строительства и эксплуатации трубопровода, которые включают:

- диаметр трубопровода;
- проектную эксплуатационную температуру трубопровода;
- условия прокладки трубопровода;
- сезонный график проведения строительно-монтажных работ;
- условия транспортирования и хранения монтажных изделий для строительства трубопровода;
- проектный назначенный срок службы трубопровода;
- степень агрессивного воздействия транспортируемых продуктов.

15.2 Электрохимическая защита подземных трубопроводов

15.2.1 Подземные трубопроводы, температура металла которых за весь период эксплуатации ниже 268 К (минус 5 °С), не подлежат ЭХЗ при отсутствии негативного влияния блуждающих и индуцированных токов, вызванных сторонними источниками. ЭХЗ промышленных трубопроводов допускается не применять в грунтах низкой коррозионной агрессивности при соответствующем технико-экономическом обосновании и обеспечении безаварийной эксплуатации трубопроводов.

15.2.2 Система ЭХЗ может включать в себя:

- УКЗ (в т. ч. преобразователи катодной защиты, анодные заземления, кабельные и воздушные линии к точкам дренажа и анодным заземлениям);

- УПЗ;

- УДЗ;

- контрольно-измерительные пункты;

- изолирующие вставки;

- электроперемычки;

- устройства регулирования защитного тока;

- автономные источники электроэнергии для катодной защиты;

- средства телеконтроля и телеуправления УКЗ и средства коррозионного мониторинга.

В зависимости от конкретных условий эксплуатации трубопровода система ЭХЗ может включать все или некоторые из этих элементов, выбор оборудования для системы ЭХЗ производится на основании технико-экономического сравнения различных вариантов с учетом коррозионной активности среды, срока службы трубопровода и методов мониторинга его коррозионного состояния.

15.2.3 Все проектируемые элементы ЭХЗ трубопровода конструктивно и технологически должны обеспечивать минимальный объем монтажных и пусконаладочных работ на трассе трубопровода.

15.2.4 Проектируемые средства ЭХЗ должны обеспечивать необходимую степень защиты (поляризации), соответствующую степени коррозионной агрессивности грунтов и влиянию блуждающих токов. При этом система ЭХЗ должна обеспечивать катодную поляризацию на всем протяжении трубопровода в интервале потенциалов, регламентированных ГОСТ Р 51164.

15.2.5 При расчете параметров ЭХЗ следует учитывать температуру транспортируемого продукта (трубопровода). Для трубопроводов, температура транспортируемого продукта которых не выше 278 К (5 °С), минимальный защитный потенциал должен быть положительнее значений, нормируемых ГОСТ Р 51164, на 0,05 В.

15.2.6 Средства ЭХЗ трубопроводов, предусмотренные проектом, следует включать в работу в соответствии с требованиями ГОСТ 9.602 в зонах блуждающего тока в течение периода не более месяца после укладки и засыпки участка трубопровода, а в остальных случаях — в течение периода не позднее 3-х месяцев после укладки и засыпки участка трубопровода. Если проектом предусматриваются более поздние сроки окончания строительства средств электрохимической защиты и ввода их в эксплуатацию, то необходимо предусмотреть временную электрохимическую защиту со сроками ввода в эксплуатацию, соответствующими указанным в данном пункте.

15.2.7 При строительстве трубопровода до ввода в строй основных средств ЭХЗ в качестве временной защиты следует использовать системы защиты на основе протекторов или от систем ЭХЗ находящихся поблизости подземных сооружений.

15.2.8 Систему ЭХЗ необходимо проектировать с учетом действующих систем ЭХЗ эксплуатируемых соседних трубопроводов и перспективного строительства подземных металлических сооружений вдоль трассы проектируемого трубопровода. При проектировании системы ЭХЗ трубопровода, располагающегося рядом с другими подземными коммуникациями, следует предусматривать мероприятия по исключению негативного влияния на соседние коммуникации.

15.2.9 Установки катодной защиты

15.2.9.1 Места монтажа УКЗ следует предусматривать рядом с линейными кранами трубопровода, на площадках скважин (кустов скважин), площадках и производственных помещениях УКПГ (УППГ, ППГ). УКЗ должны быть блочно-комплектного исполнения и предусматривать минимум строительно-монтажных и пусконаладочных работ.

15.2.9.2 Преобразователи катодной защиты должны монтироваться в индивидуальных блок-боксах, защищающих преобразователи от воздействия низких температур, обледенения, заноса снегом в районах с арктическим климатом. Блок-боксы с преобразователями и другими элементами ЭХЗ по возможности следует устанавливать в одном ограждении с крановой площадкой. В остальных случаях преобразователи можно монтировать в блочных устройствах. Допускается проектировать монтаж преобразователей на специальных фундаментах, анкерных опорах анодных линий и линий электроснабжения. Конструкции для размещения преобразователей в районах с густой и умеренной заселенностью должны ограничивать несанкционированный доступ к оборудованию ЭХЗ.

15.2.9.3 Электроснабжение УКЗ промышленных трубопроводов протяженностью до 20 км и шлейфов кустов скважин осуществляется, как правило, по категории III надежности. Электроснабжение по категории II надежности должно быть обеспечено на участках высокой коррозионной опасности, высокой коррозионной агрессивности грунтов, воздействия блуждающих токов и для трубопроводов протяженностью свыше 20 км.

15.2.9.4 При проектировании катодной защиты подземных трубопроводов на участках высокой и повышенной коррозионной опасности следует предусматривать резервирование УКЗ.

15.2.9.5 В системе ЭХЗ трубопровода должен быть предусмотрен дистанционный контроль и регулирование параметров всех проектируемых УКЗ. Проектом ЭХЗ должен быть предусмотрен коррозионный мониторинг трубопровода в точках дренажа УКЗ, в середине зон защиты соседних УКЗ и на участках высокой коррозионной опасности.

15.2.9.6 Проектная документация должна содержать сведения о расстановке средств ЭХЗ по трассе трубопровода, длине защитной зоны УКЗ или УПЗ, необходимой силе тока катодного преобразователя на начальный и конечный моменты эксплуатации трубопровода. Расчет следует выполнять с учетом старения изоляции трубопровода. Выбор преобразователя катодной защиты должен осуществляться с учетом 50 % запаса по выходному напряжению и току на начальный момент эксплуатации трубопровода.

15.2.10 Анодные заземления

15.2.10.1 Анодные заземления в УКЗ могут быть как глубинными, так и поверхностными (поверхностно распределенные, в том числе протяженные). В глубинных заземлениях, состоящих из нескольких заземлителей, расстояние между скважинами с глубинными заземлителями должно быть $0,3L$, где L — глубина скважины.

15.2.10.2 Конструкция и тип анодного заземления, глубина заложения должны определяться по результатам вертикального электрического зондирования грунта в процессе проведения проектно-изыскательских работ. При проектировании заземления следует учитывать условия земледелия. Электроды анодных заземлений должны монтироваться преимущественно в пластах с минимальным удельным электрическим сопротивлением и ниже глубины промерзания грунта.

15.2.10.3 Конструкция анодных заземлений (включая дренажные линии и узлы подключения) независимо от условий их эксплуатации должна обеспечивать срок эксплуатации, предусмотренный заданием на проектирование.

15.2.10.4 При проектировании анодных заземлений в скальных грунтах необходимо использовать результаты исследований кернов из параметрических скважин.

15.2.10.5 Анодные линии следует проектировать, как правило, кабелем с медной токоведущей жилой и двойной изоляцией; допускается применение воздушных линий из сталеалюминиевого изолированного провода. При проектировании анодных ВЛ следует учитывать ветровые нагрузки.

15.2.10.6 Коммутация кабелей к элементам анодных заземлений должна осуществляться на клеммной колодке контрольно-измерительного пункта, обеспечивающей возможность контроля работоспособности каждого элемента анодного заземления или скважины. При наличии на одну УКЗ нескольких скважин глубинных анодных заземлителей или протяженных заземлителей коммутация с УКЗ должна осуществляться с применением устройств регулирования стекающего тока с заземлителя (скважины). Места монтажа глубинных анодных заземлений следует обозначать специальными знаками, высота которых определяется исходя из толщины снежного покрова, характерного для данной местности.

15.2.10.7 На горных участках, участках со скальным грунтом и в условиях вечной мерзлоты возможно применение протяженных анодных заземлений, уложенных в одной траншее с трубопроводом.

15.2.11 Установки протекторной защиты

15.2.11.1 В проекте ЭХЗ трубопровода протекторы следует предусматривать:

- для основной защиты футляров (патронов) на переходах под авто- и железными дорогами;

- для временной защиты от коррозии строящегося трубопровода;

- для осуществления локальной защиты трубопровода, экранированного другими коммуникациями, в дополнение к основным средствам ЭХЗ.

15.2.11.2 Для защиты подземного трубопровода должны применяться протекторы из магниевых сплавов по ГОСТ 26251.

15.2.11.3 Необходимое количество и масса протекторов определяются расчетом исходя из установленного срока эксплуатации УПЗ, удельного электрического сопротивления грунтов на участке трубопровода, диаметра и типа изоляционного покрытия трубопровода.

15.2.12 Установки дренажной защиты

15.2.12.1 Необходимость применения дренажной защиты трубопровода следует определять по результатам изысканий.

15.2.12.2 УДЗ следует проектировать в районах тяговых подстанций и местах пересечения трубопровода с электрифицированной железной дорогой. При удалении трубопровода от электрифицированной же-

лезной дороги на расстояние более 1 км для защиты от коррозии блуждающими токами следует проектировать УКЗ с автоматическим поддержанием потенциала.

15.2.13 Контрольно-измерительные пункты

15.2.13.1 Контрольно-измерительные пункты располагаются:

- на каждом километре в обычных условиях и не реже чем через 500 м при пересечении трубопроводом зоны повышенной коррозионной опасности;
- в точках дренажа трубопровода;
- с обеих сторон крановых площадок, на расстоянии не ближе 30 м;
- с обеих сторон подводных переходов (на каждом дюкере);
- с обеих сторон переходов через авто- и железные дороги;
- у пересечения с другими трубопроводами, не далее 10 м от пересечения;
- в местах максимального сближения трубопровода с анодным заземлением.

15.2.13.2 Проектом должен быть предусмотрен объем работ по нанесению маркировки контрольно-измерительных пунктов с привязкой к протяженности и наименованию трубопровода.

15.2.13.3 Контрольно-измерительные пункты для измерения силы тока в трубопроводе должны быть установлены в точках дренажа УКЗ на каждом плече защитной зоны, с обеих сторон ВЭИ и на участках подводных переходов на обоих берегах на границе водоохранной зоны шириной более 500 м.

15.2.13.4 Электроды сравнения в контрольно-измерительных пунктах должны быть длительно действия со сроком службы в условиях эксплуатации не менее 10 лет.

15.2.13.5 Контрольно-измерительные пункты подключаются к трубопроводу медным двужильным кабелем с двойной полимерной изоляцией с обязательным резервированием контактного узла. Каждая жила кабеля присоединяется на одну отдельную клемму на клеммном щитке контрольно-измерительного пункта.

15.2.13.6 На участках трубопроводов, проложенных в неустойчивых грунтах (болотах, в зонах распространения ММГ), крепление стоек контрольно-измерительного пункта необходимо предусматривать на свайном основании с разработкой мероприятий по исключению пучения свай. Допускается установка контрольно-измерительного пункта с закреплением на трубопроводе при обеспечении необходимых мероприятий, предусмотренных проектными решениями, по обеспечению сохранности защитного покрытия трубопровода в течение всего срока службы контрольно-измерительного пункта.

15.3 Защита надземных трубопроводов от атмосферной коррозии

15.3.1 Трубопроводы при надземной прокладке должны защищаться от атмосферной коррозии атмосферостойкими покрытиями.

15.3.2 Лакокрасочные покрытия (системы покрытий), применяемые для защиты от атмосферной коррозии, должны соответствовать техническим требованиям, обеспечивающим качество и долговечность покрытия.

Данные о соответствии лакокрасочных покрытий техническим требованиям предоставляет производитель покрытий (систем покрытий) в виде сертификата и (или) заключения организации, имеющей подтверждение компетенции.

15.3.3 Для защиты от коррозии рекомендуется применять системы атмосферостойких лакокрасочных покрытий на основе эпоксидных, полиуретановых и других лакокрасочных материалов, обеспечивающих необходимый срок службы. Выбор противокоррозионных покрытий производится на стадии проектирования в соответствии с ГОСТ 9.039 и с учетом степени коррозионной агрессивности атмосферы по ГОСТ 15150, а также с учетом необходимого срока службы покрытия согласно требованиям принятой нормативной документации, согласованной в установленном порядке.

15.3.4 Антикоррозионные покрытия, применяемые для защиты от атмосферной коррозии надземных участков трубопроводов, конструкций и оборудования объектов магистральных трубопроводов, должны быть устойчивыми к нагрузкам, возникающим в результате перепадов температур в процессе эксплуатации; иметь прочное сцепление с металлической поверхностью; быть сплошными и обеспечивать сохранность защитных и декоративных свойств.

15.3.5 Для временной защиты на период транспортирования, хранения и монтажа элементов трубопроводов допускается применение средств в соответствии с ГОСТ 9.014.

15.3.5 Противокоррозионную защиту опор и других металлических конструкций надземных трубопроводов следует выполнять в соответствии с требованиями свода правил, утвержденного Минрегионом России [23].

15.4 Требования к внутренним защитным покрытиям труб и соединительных деталей трубопроводов

Для защиты от коррозии допускается наносить на внутреннюю поверхность труб и СДТ покрытия на основе эпоксидных или модифицированных эпоксидных лакокрасочных материалов. Защитные покрытия,

применяемые для защиты от коррозии внутренней поверхности трубопроводов, должны соответствовать техническим требованиям проектной документации.

15.5 Ингибиторная защита промышленных трубопроводов

15.5.1 Для защиты внутренней поверхности промышленных трубопроводов должна быть предусмотрена ингибиторная защита.

15.5.2 Необходимость применения ингибиторов коррозии определяется в ходе проведения испытаний по определению опытным путем скорости коррозии в реальных или модельных (наиболее приближенных к реальным) эксплуатационных средах. Испытания в зависимости от эксплуатационных сред проводятся в установленном порядке, в соответствии с рекомендациями, приведенными в ГОСТ Р 9.905. При моделировании испытаний по определению коррозионной агрессивности сред, транспортируемых по промышленным трубопроводам, и эффективности в них ингибиторов коррозии должны быть учтены следующие эксплуатационные условия, влияющие на их коррозионную активность: минерализация, pH, температура, давление, агрессивные газы (H_2S , CO_2 , O_2 и др.), механические примеси, органические кислоты, обводненность (влажность) углеводородов и др.

15.5.3 Ингибитор коррозии необходимо применять, если измеренная опытным путем скорость коррозии транспортируемых по промышленным трубопроводам сред превышает 0,1 мм/год, что в соответствии со шкалой из ГОСТ 9.502 позволяет относить коррозионную активность эксплуатируемой системы к средней и более высоким степеням.

15.5.4 Ингибитор коррозии должен обеспечивать защиту, гарантирующую эксплуатацию промышленных трубопроводов в течение всего проектного срока их службы, при средней скорости общей коррозии не более 0,1 мм/год.

16 Охрана окружающей среды

16.1 В проектах на строительство трубопроводов необходимо предусмотреть решения по охране окружающей среды при сооружении трубопроводов и последующей их эксплуатации.

16.2 Требования по охране окружающей среды следует включать в проект отдельным разделом, а в сметах предусматривать необходимые затраты.

16.3 Проектирование трубопровода должно выполняться в соответствии с требованиями национальных стандартов, правил, нормативных актов в области охраны окружающей среды.

16.4 В проектной документации на строительство и эксплуатацию трубопровода необходимо предусмотреть рекультивацию плодородного слоя почвы.

16.5 Требования к рекультивации должны регламентироваться в проекте в виде самостоятельного подраздела.

16.6 Для трубопроводов, прокладываемых в районах Крайнего Севера и морских районах, прилегающих к северному побережью Российской Федерации, в проекте должны предусматриваться дополнительные мероприятия по охране природы в этих районах в соответствии с действующим законодательством Российской Федерации об охране природы, законодательством об экономической зоне Российской Федерации и о континентальном шельфе Российской Федерации.

16.7 При выполнении проектных работ для оценки современного состояния и прогноза возможных изменений окружающей природной среды под влиянием антропогенной нагрузки следует проводить инженерно-экологические изыскания и исследования в соответствии с действующими нормативными документами, а также оценивать воздействия на окружающую среду (ОВОС).

17 Вывод из эксплуатации

17.1 Для вывода трубопровода из эксплуатации необходимо разработать документы по выводу трубопровода из эксплуатации.

17.2 Трубопроводные системы, которые планируется вывести из эксплуатации, должны быть остановлены и отсоединены от других частей трубопроводной системы, остающихся в эксплуатации.

17.3 Предварительно должны быть выполнены следующие операции:

- отключение (перекрытие) трубопровода;
- опорожнение трубопровода;
- продувка или промывка.

17.4 Выведенные из эксплуатации трубопроводы, за исключением подлежащих ликвидации, должны обслуживаться, и на них должна поддерживаться катодная защита.

17.5 Выведенные из эксплуатации участки трубопровода должны быть оставлены в безопасном состоянии до полной утилизации или использования по другому назначению.

Приложение А
(рекомендуемое)

**Методика определения толщин стенок штампованных
и штампосварных тройников**

А.1 Условные обозначения

- D — наружный диаметр основной (магистральной) трубы тройника;
 D_0 — внутренний диаметр ответвления тройника, измеряемый в продольной плоскости симметрии на уровне образующей наружной поверхности основной трубы;
 d — наружный диаметр ответвления тройника;
 H_1 — высота расчетной зоны усиления тройника;
 t_b — расчетная толщина стенки условной трубы, имеющей диаметр присоединяемой трубы к магистрали тройника и материал тройника; определяется в соответствии с требованиями 12.2.1.1, 12.2.1.2;
 t_b — расчетная толщина стенки условной трубы, имеющей диаметр присоединяемой трубы к ответвлению тройника и материал тройника; определяется в соответствии с требованиями 12.2.1.1, 12.2.1.2;
 T_n — расчетная толщина стенки основной трубы тройника;
 T_0 — расчетная толщина стенки ответвления;
 T_0 — толщина стенки ответвления, измеряемая в продольной плоскости симметрии на расстоянии r_0 от образующей наружной поверхности основной трубы;
 r_0 — радиус закругления наружной поверхности сечения тройника в продольной плоскости симметрии;
 L_1 — полудлина расчетной зоны усиления тройника.

А.2 Исходное условие прочности тройника

Условие прочности тройника, которое соответствует принципу замещения площадей, представляется в виде

$$A_1 + A_2 + A_3 \geq A. \quad (\text{A.1})$$

Входящие в неравенство (А.1) составляющие расчетной площади усиления тройника определяются на основании геометрических размеров на рисунке А.1 по формулам:

$$A = K \cdot (t_n \cdot D_0); \quad (\text{A.2})$$

$$A_1 = (2 \cdot L_1 - D_0) \cdot (T_n - t_b); \quad (\text{A.3})$$

$$A_2 = 2 \cdot H_1 \cdot (T_b - t_b); \quad (\text{A.4})$$

$$A_3 = 2 \cdot r_0 \cdot (T_0 - t_b). \quad (\text{A.5})$$

в которых коэффициент K и геометрические размеры вычисляются по формулам:

$$\left. \begin{array}{l} \text{- при } \frac{d}{D} \leq 0,15: \quad K = 0,7; \\ \text{- при } 0,15 < \frac{d}{D} \leq 0,60: \quad K = 0,6 + \frac{2}{3} \cdot \frac{d}{D}; \\ \text{- при } \frac{d}{D} > 0,60: \quad K = 1 \end{array} \right\}; \quad (\text{A.6})$$

$$L_1 = D_0; \quad (\text{A.7})$$

$$H_1 = 0,7 \cdot \sqrt{d \cdot T_0}; \quad (\text{A.8})$$

$$D_0 = d - 2 \cdot T_0; \quad (\text{A.9})$$

$$T_n = \eta \cdot t_n; \quad (\text{A.10})$$

$$T_0 = k \cdot T_n; \quad (\text{A.11})$$

$$T_b = \xi \cdot T_n. \quad (\text{A.12})$$

где η — коэффициент несущей способности тройника;

k, ξ — коэффициенты, значения которых следует принимать в зависимости от конкретной технологии изготовления тройников.

Для предварительных расчетов допускается принимать значения коэффициентов k , ξ равными $k = 0,8$, $\xi = 0,7$.

Значения радиуса закругления r_0 , мм, могут находиться в следующих пределах

$$(r_0)_{\min} = \min\{0,05 \cdot d; 38\}. \quad (\text{A.13})$$

Для предварительных расчетов величина r_0 , мм, может быть принята равной

$$r_0 = 0,075 \cdot d + 7. \quad (\text{A.14})$$

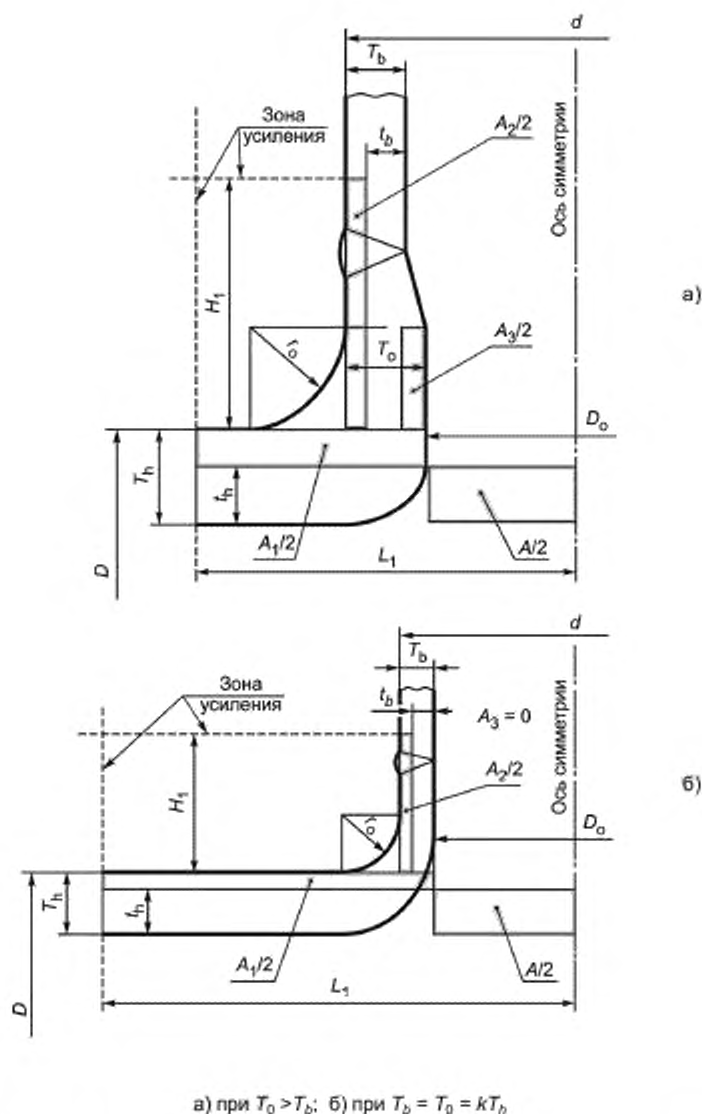


Рисунок А.1 — Сечение тройника продольной плоскостью симметрии (фрагмент)

А.3 Определение коэффициента несущей способности тройника

Коэффициент несущей способности тройника η определяется из приближенного равенства, полученного на основании выражений (А.1) — (А.14), и допущения о том, что расчетные толщины стенок t_b и t_h пропорциональны соответствующим диаметрам

$$\frac{t_b}{t_h} = \frac{d}{D}, \quad (\text{А.15})$$

$$(\eta - 1) \left(2 \cdot L_1 + 2 \cdot k \cdot \eta \cdot t_h - d \right) + 1,4 \cdot \left(\xi \cdot \eta - \frac{d}{D} \right) \cdot \sqrt{k \cdot \eta \cdot d \cdot t_h} + 2 \cdot \eta \cdot (k - \xi) \cdot r_0 - K \cdot (d - 2 \cdot k \cdot \eta \cdot t_h) = 0. \quad (\text{А.16})$$

Равенство (А.16) является нелинейным относительно искомого неизвестного η . Решение следует выполнять методом последовательных приближений, задаваясь каким-либо значением $\eta > 1$ и проверяя выполнение условия (А.16). В качестве конечного значения η следует принять минимальное значение (при заданной точности вычислений), при котором удовлетворяется условие (А.16).

А.4 Расчетные и номинальные толщины магистрали и ответвления тройника

Расчетная толщина магистрали T_b тройника находится по формуле (А.10), а расчетная толщина ответвления T_h — по формуле (А.12).

Номинальные толщины стенок магистрали и ответвления тройника устанавливаются в соответствии с 12.2.3.1.

Примечания

1 Допускается выполнять расчет по уравнению (А.16) при конкретных значениях радиуса закругления r_0 , полудлины L_1 и высоты H_1 , указанных в ТУ организации предприятия-изготовителя. При этом принятые в расчете значения L_1 и H_1 не могут превышать значений, получаемых из выражений (А.7) и (А.8) соответственно.

2 Допускается конструкция тройника без удлинительного кольца при условии, что высота H_1 удовлетворяет требованиям прочности тройника.

3 При решении уравнения (А.16) в качестве расчетных диаметров тройника следует принимать диаметры присоединяемых труб к магистрали и ответвлению тройника соответственно.

Приложение Б
(рекомендуемое)

**Методика определения толщин стенок сварных тройников
без усиливающих элементов**

Б.1 Условные обозначения

- D — наружный диаметр основной трубы (магистральной) тройника;
 d — наружный диаметр ответвления тройника;
 d_i — внутренний диаметр ответвления тройника;
 L — высота расчетной зоны усиления тройника в направлении ответвления;
 t_h — расчетная толщина стенки условной трубы, имеющей диаметр и материал магистральной трубы;
 t_b — расчетная толщина стенки условной трубы, имеющей диаметр и материал ответвления тройника;
 T_h — расчетная толщина стенки магистральной трубы;
 T_b — расчетная толщина стенки ответвления;
 $\sigma_{y,h}$ — нормативный предел текучести материала магистральной трубы;
 $\sigma_{y,b}$ — нормативный предел текучести материала ответвления тройника.

Б.2 Исходное условие прочности тройника

$$A_1 + A_2 \geq A. \quad (\text{Б.1})$$

Расчетная площадь усиления тройника A и входящие в неравенство (Б.1) составляющие A_1 и A_2 показаны на рисунке Б.1, их вычисляют по формулам:

$$A = d_i \cdot t_h; \quad (\text{Б.2})$$

$$A_1 = d_i \cdot (T_h^* - t_h); \quad (\text{Б.3})$$

$$A_2 = 2 \cdot L \cdot (T_b^* - t_b); \quad (\text{Б.4})$$

$$d_i = d - 2 \cdot T_b^*; \quad (\text{Б.5})$$

$$L = 2,5 \cdot T_h^*, \quad (\text{Б.6})$$

где T_h^* , T_b^* — предварительные значения расчетных толщин стенок соответственно магистральной и ответвления тройника.

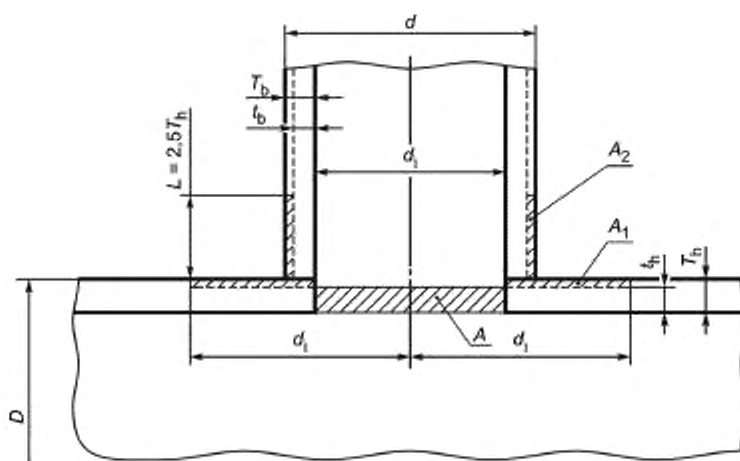


Рисунок Б.1 — Схема для расчета ТС
(сечение продольной плоскостью симметрии — фрагмент)

Б.3 Основные допущения при решении неравенства (Б.1)

$$T_h^* = \eta \cdot t_h; \quad (Б.7)$$

$$T_b^* = \xi \cdot T_h^*; \quad (Б.8)$$

$$\xi = 0,45 + 0,55 \cdot \frac{d}{D}, \quad (Б.9)$$

где η — коэффициент несущей способности тройника.

Б.4 Определение коэффициента несущей способности тройника

Коэффициент несущей способности тройника η находится из решения квадратного уравнения относительно η , получаемого при подстановке в равенство (Б.1) выражений для составляющих (Б.2) — (Б.4) при учете зависимостей (Б.5) — (Б.9):

$$a \cdot \eta^2 + b \cdot \eta + c = 0, \quad (Б.10)$$

$$a = 3 \cdot \xi \cdot t_h, \quad (Б.11)$$

$$b = d + 4 \cdot \xi \cdot t_h - 5 \cdot t_b, \quad (Б.12)$$

$$c = -2 \cdot d. \quad (Б.13)$$

Расчетная толщина t_h магистрали тройника определяется для условной прямой трубы, имеющей диаметр и материал магистрали тройника в соответствии с требованиями 12.2.

Расчетная толщина t_b ответвления тройника определяется для условной прямой трубы, имеющей диаметр и материал ответвления тройника, в соответствии с требованиями 12.2.

П р и м е ч а н и е — Расчетная толщина стенки ответвления тройника составляет не менее 6 мм.

В результате получается решение для коэффициента несущей способности тройника в виде формулы

$$\eta = \left(\frac{1}{2a} \right) \cdot \left(-b + \sqrt{b^2 - 4 \cdot a \cdot c} \right). \quad (Б.14)$$

Б.5 Расчетные и номинальные толщины стенок магистрали и ответвления тройника

Расчетные толщины стенок магистрали и ответвления тройника получаются из выражений:

$$T_h = \eta \cdot t_h; \quad (Б.15)$$

$$T_b = \xi \cdot T_h. \quad (Б.16)$$

Номинальные толщины стенок магистрали и ответвления тройника устанавливаются в соответствии с 12.2.3.1.

Приложение В
(рекомендуемое)

Методика определения расчетного радиуса кривизны
участка подземного трубопровода

В.1 Данная методика определения расчетного радиуса кривизны подземного трубопровода предназначена для применения при оценке общей устойчивости участка трубопровода с выпуклыми углами поворота трассы в вертикальной плоскости.

В.2 Расчетный радиус кривизны ρ_0 является характеристикой начального изгиба заглубленного в грунт трубопровода. Под расчетным радиусом ρ_0 понимается минимальный радиус кривизны оси трубы, если изгиб имеет место на всей длине волны выпучивания. Это обычно наблюдается при свободном (упругом) изгибе трубопровода. Таким образом, если длина хорды кривой больше или равна критической длине волны выпучивания, то в качестве расчетного радиуса принимается фактический радиус кривизны оси трубы, т. е.

$$\text{при } L_{cr} \leq 2 \cdot \rho \cdot \sin \frac{\alpha}{2}: \quad \rho_0 = \rho. \quad (\text{В.1})$$

где L_{cr} — критическая длина волны выпучивания, м;

ρ — минимальный радиус кривизны оси трубопровода, м;

α — угол поворота оси трассы трубопровода, градусы.

В.3 Поворот трубопроводов может выполняться с применением отводов (колен) машинного гнутья или заводских отводов с радиусом кривизны оси не менее $5D$ (D — наружный диаметр трубопровода) (см. рисунок В.1). В этом случае условие (В.1) обычно не соблюдается, т. е. перемещение трубопровода происходит на длине, включающей и примыкающие к отводам первоначально прямолинейные участки. Тогда, зная длину волны выпучивания, расчетный радиус можно определить как радиус кривой, проходящей через начало и конец волны выпучивания и вершину угла поворота.

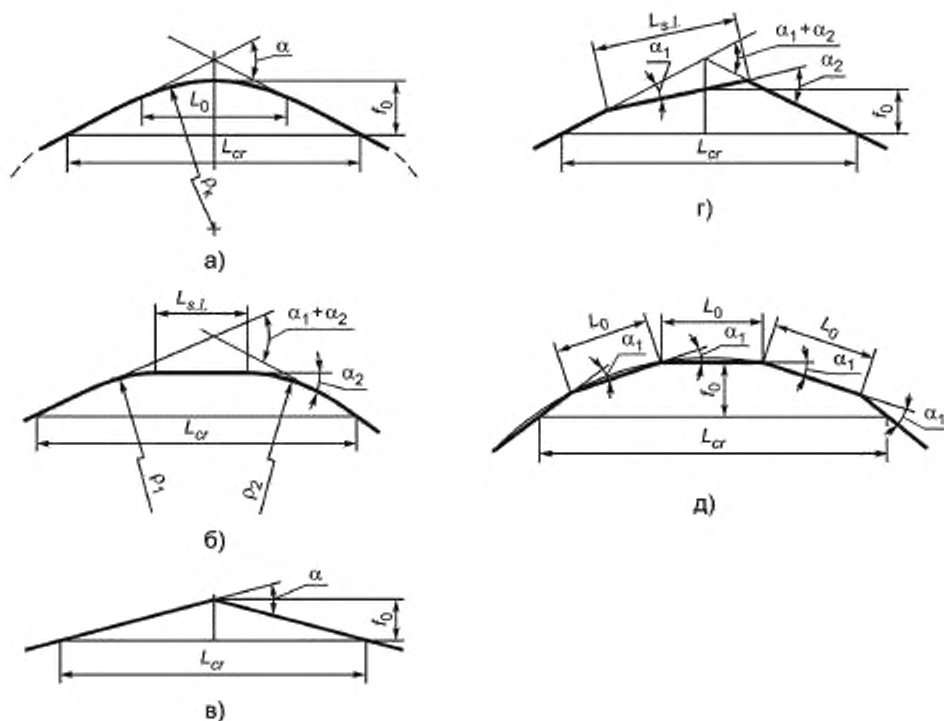


Рисунок В.1 — Расчетная схема вертикальных выпуклых углов поворота

В.4 Так как длина волны выпучивания зависит от расчетного радиуса кривизны оси, то решение выполняется методом последовательных приближений. Сначала нужно задаться возможной длиной волны выпучивания, примерно в (40—70) D . В зависимости от схемы угла поворота трассы (см. рисунок В.1) в первом приближении определяем расчетный радиус ρ_0 по приведенным ниже формулам.

В.4.1 Схема а) рисунка В.1

Считается, что угол поворота трассы $\alpha \leq 9^\circ$, длина хорды кривой L_0 менее длины волны выпучивания и длина каждого из прямолинейных примыкающих участков $L_{s,l}$ такова, что выполняется неравенство

$$L_{s,l} + \frac{L_0}{2} \geq \frac{L_{cr}}{2}. \quad (\text{В.2})$$

Расчетный радиус кривизны вычисляют по формуле

$$\rho_0 = \frac{2 \cdot L_{cr}^2 \cdot \cos \frac{\alpha}{2}}{\pi^2 \cdot \left[L_{cr} \cdot \sin \frac{\alpha}{2} - 2 \cdot \rho \cdot \left(1 - \cos \frac{\alpha}{2} \right) \right]}, \quad (\text{В.3})$$

где α — угол поворота трубопровода в вертикальной плоскости, градусы;

ρ — радиус кривизны оси (кривой), м;

L_{cr} — расчетная (критическая) длина волны выпучивания, м.

В.4.2 Схема б) рисунка В.1

Расчетный участок состоит из двух кривых вставок с углами поворота α_1 и α_2 и прямолинейного участка между ними, причем каждый из углов менее 9° . Также выполняется неравенство

$$\rho_1 \cdot \sin \frac{\alpha_1}{2} + \rho_2 \cdot \sin \frac{\alpha_2}{2} + L_{s,l} \leq L_{cr}. \quad (\text{В.4})$$

Расчетный радиус кривизны вычисляют по формуле

$$\rho_0 = \frac{2}{\pi^2} \cdot L_{cr}^2 \cdot \left[L_{cr} \cdot \operatorname{tg} \frac{\alpha_1 + \alpha_2}{2} + \left(L_{s,l} + \rho_1 \cdot \operatorname{tg} \frac{\alpha_1}{2} + \rho_2 \cdot \operatorname{tg} \frac{\alpha_2}{2} \right) \times \right]^{-1} \cdot \left[\sin \frac{\alpha_1 - \alpha_2}{2} - \operatorname{tg} \frac{\alpha_1 + \alpha_2}{2} \cdot \cos \frac{\alpha_2 - \alpha_1}{2} \right]. \quad (\text{В.5})$$

В.4.3 Схема в) рисунка В.1

Расчетный участок состоит из одного угла поворота, выполненного с помощью колен радиусом не менее $5D$. Расчетный радиус кривизны вычисляют по формуле

$$\rho_0 = \frac{2 \cdot L_{cr}}{\pi^2 \cdot \operatorname{tg} \frac{\alpha}{2}}. \quad (\text{В.6})$$

В.4.4 Схема г) рисунка В.1

Расчетный участок состоит из двух углов поворота, выполненных с помощью колен ($\rho_k \geq 5D$). Расчетный радиус кривизны вычисляют по формуле

$$\rho_0 = \frac{2}{\pi^2} \cdot L_{cr}^2 \cdot \left[L_{cr} \cdot \operatorname{tg} \frac{\alpha_1 + \alpha_2}{2} + L_{cr} \cdot \left(\sin \frac{\alpha_2 - \alpha_1}{2} - \operatorname{tg} \frac{\alpha_1 + \alpha_2}{2} \cdot \cos \frac{\alpha_2 - \alpha_1}{2} \right) \right]^{-1}. \quad (\text{В.7})$$

В.4.5 Схема д) рисунка В.1

Расчетный участок представляет собой кривую угла поворота, замененную ломаной линией с одинаковыми углами, образованными коленами с радиусом кривизны ($\rho_k \geq 5D$) и углами $\alpha_1 = (3-6)^\circ$, и с равными расстояниями между ними. Общее число углов поворота равно n . Расчетный радиус кривизны вычисляют по формуле

$$\rho_0 = \frac{2}{\pi^2} \cdot L_{cr}^2 \cdot \cos \frac{n \cdot \alpha_1}{2} \cdot \left[L_{cr} \cdot \sin \frac{n \cdot \alpha_1}{2} - L_0 \cdot (n-1) \cdot \sin \alpha_1 \right]^{-1}. \quad (\text{В.8})$$

В.5 Определив расчетный радиус кривизны для выбранной рассматриваемой схемы поворота оси трубопровода по одной из приведенных выше формул (В.3), (В.5) — (В.8), далее вычисляют расчетную длину волны выпучивания L_{cr} , м, по формуле

$$L_{cr} = 11511 \cdot \sqrt{\frac{EI}{q^* \cdot \rho_0}}, \quad (\text{В.9})$$

где EI — изгибная жесткость сечения трубопровода, Н·м²;

q^* — предельное погонное сопротивление перемещениям трубопровода вверх, Н/м;

ρ_0 — расчетный радиус кривизны оси трубопровода.

В.6 Во втором приближении принимаем длину волны выпучивания как среднее значение между предшествующим и вычисленным значениями.

Таким образом, в результате нескольких приближений определяется расчетный радиус кривизны ρ_0 .

Приложение Г
(обязательное)

Критерии сейсмостойкого проектирования трубопроводов

Г.1 Периоды повторяемости в соответствии со сводом правил, утвержденным Минрегионом России [20], проектного и максимального расчетного землетрясений следует принять следующими:

- для проектного землетрясения — 100 лет;
- для максимального расчетного землетрясения — 1000 лет.

Г.2 Для оценки сейсмостойкости трубопровода должны быть проведены расчеты, аналогичные расчетам при НУЗ с учетом сейсмических воздействий, а также выполнены проверки в соответствии с критериальными требованиями, соответствующими различным видам отказов трубопровода при землетрясениях.

Г.3 Рассматриваются следующие виды предельных состояний трубопровода:

- разрыв трубопровода;
- местная потеря устойчивости стенки трубопровода;
- гофрообразование по телу трубы;
- образование трещин в кольцевых и продольных сварных швах, ЗТВ, по телу трубы;
- общая потеря устойчивости трубопровода.

Г.4 Разрыв трубопровода связан, как правило, с действием внутреннего давления, когда происходит раскрытие стенки трубопровода под действием кольцевых напряжений.

Г.5 Для исключения разрывов необходимо ограничивать уровень кольцевых напряжений по отношению как к пределу текучести, так и к пределу прочности материала труб (указанные ограничения выполняются согласно требованиям 14.3). Увеличивать толщину стенки трубы следует лишь в случае, если невозможны другие пути снижения напряжений до уровня допустимых.

Г.6 Местная потеря устойчивости стенки трубопровода (местное смятие) происходит при общем изгибе трубопровода в зоне действия сжимающих продольных напряжений.

Г.7 Для предотвращения местного смятия необходимо ограничивать уровень изгибных деформаций в сечении трубопровода. Для относительных и абсолютных значений изгибных деформаций должно выполняться условие:

- на стадии проектного землетрясения

$$\frac{\varepsilon_{изз}}{\varepsilon_{M \max}} \leq 0,90; \quad (\text{Г.1})$$

- на стадии максимального расчетного землетрясения

$$\varepsilon_{изз} \leq 0,025 \text{ (2,5 \%)}; \quad (\text{Г.2})$$

где $\varepsilon_{изз}$ — общая изгибная деформация;

$\varepsilon_{M \max}$ — деформация, соответствующая максимуму на диаграмме «изгибающий момент — изгибная деформация».

Г.8 Гофрообразование происходит при высоких уровнях осевых деформаций сжатия.

Г.9 Для предотвращения гофрообразования необходимо нормировать уровни осевых деформаций сжатия в трубопроводе по условию

$$\frac{\varepsilon_{пр, N}^-}{\varepsilon_{200фр}} \leq [k_{200фр}]; \quad (\text{Г.3})$$

где $\varepsilon_{пр, N}^-$ — осевая деформация сжатия;

$\varepsilon_{200фр}$ — осевая деформация сжатия, при которой начинается гофрообразование;

$[k_{200фр}]$ — относительная допустимая осевая деформация сжатия, которая принимается равной:

- 0,80 — для стадии проектного землетрясения;
- 1,00 — для стадии максимального расчетного землетрясения.

Г.10 Осевая деформация сжатия $\varepsilon_{200фр}$, при которой начинается гофрообразование, представляет собой деформацию, соответствующую точке начала потери устойчивости (точке максимума диаграммы «продольная сжимающая сила — осевая деформация»). Эту диаграмму необходимо рассчитывать с учетом нелинейного поведения материала трубы и с учетом всех нагрузок (осевых, изгибных, внутреннего давления), действующих на трубопровод в рассматриваемом варианте расчета.

Г.11 Образование трещин в кольцевых сварных швах происходит при высоких уровнях осевых деформаций растяжения.

Г.12 Для исключения данного вида отказа требуется обеспечить достаточно высокий относительный (в сравнении с основным материалом труб) уровень предела текучести материала сварного шва (условие

является одинаковым как для стадии проектного землетрясения, так и для стадии максимального расчетного землетрясения), а также ограничить абсолютные продольные деформации растяжения в трубопроводе согласно условиям:

$$\frac{(\sigma_y)_{ca}}{\sigma_y} \geq 1,10; \quad (Г.4)$$

$$\epsilon_{np}^* \leq [\epsilon_{np}^*]. \quad (Г.5)$$

где σ_y — минимальный нормативный предел текучести основного металла трубы;

$(\sigma_y)_{ca}$ — минимальный нормативный предел текучести материала сварного шва/ЗТВ;

ϵ_{np}^* — деформация растяжения в сечении трубопровода;

$[\epsilon_{np}^*]$ — допустимая деформация растяжения в сечении трубопровода, которая принимается равной:

- 0,02 (2 %) — для стадии проектного землетрясения;

- 0,04 (4 %) — для стадии максимального расчетного землетрясения.

Г.13 Общая потеря устойчивости трубопровода в вертикальной плоскости происходит при действии значительных сжимающих осевых усилий и недостаточной балластировке.

Г.14 Для обеспечения общей устойчивости трубопровода при сейсмических воздействиях необходимо нормировать величину заглубления трубопровода с достаточным запасом по отношению к глубине, рассчитанной при НУЭ. Данное условие должно соблюдаться только для стадии проектного землетрясения

$$\frac{H}{H_{НУЭ}} \geq 1,10, \quad (Г.6)$$

где H — требуемая величина заглубления (засыпки) трубопровода (от поверхности земли до верха трубопровода);

$H_{НУЭ}$ — расчетная величина заглубления, обеспечивающая общую устойчивость трубопровода на стадии НУЭ.

Г.15 Расчетную величину заглубления $H_{НУЭ}$, обеспечивающую общую устойчивость трубопровода на стадии НУЭ, необходимо рассчитывать с учетом диаграмм взаимодействия трубопровода с грунтом, физической нелинейности материала труб и возможной выпуклости участков трубопровода в вертикальной плоскости.

Г.16 Методы определения общей изгибной деформации, осевой деформации сжатия, деформаций растяжения в сечении трубопровода должны базироваться на применении моделей МКЭ, учитывающих упруго-пластические деформации материала труб (физическую нелинейность), а также геометрическую нелинейность в поведении системы «трубопровод — грунт» при сейсмических воздействиях.

Приложение Д
(рекомендуемое)

Методика оценки устойчивости формы поперечных сечений трубопровода

Д.1 Условие обеспечения местной устойчивости стенки трубы трубопровода может быть выполнено за счет назначения соответствующей толщины стенки при известных изгибных деформациях и начальной овальности сечений труб.

Д.2 При совместном действии изгибающего момента и продольной сжимающей силы местная устойчивость стенки трубопровода обеспечивается при выполнении условия

$$\frac{\varepsilon_b}{\varepsilon_{1cr}} \leq \theta^* \quad (Д.1)$$

где ε_b — предельно допустимая изгибная деформация;

ε_{1cr} — критическая продольная деформация только при изгибе трубопровода;

θ^* — параметр овальности сечений труб.

В неравенстве (Д.1) все деформации сжатия условно считаются положительными.

Д.3 Предельно допустимая изгибная деформация ε_b задается в проекте. Она не должна превышать значения $4 \cdot 10^{-3}$.

Д.4 Критическая продольная деформация при изгибе трубопровода принимается из получивших достаточное экспериментальное подтверждение теоретических разработок теории устойчивости цилиндрических оболочек по формуле

$$\varepsilon_{1cr} = \frac{t}{2 \cdot D} \quad (Д.2)$$

Д.5 Правая часть неравенства (Д.1) представляет собой параметр овальности, вычисляемый по формуле

$$\theta^* = \sqrt{\frac{1 + (\sigma_{cr}^*)^2}{1 + (\sigma_{cr}^*/f)^2}} \quad (Д.3)$$

где f вычисляется по формуле

$$f = \sqrt{1 + \left(\frac{\theta_0/100}{t_{nom}} \cdot D \right)^2} - \frac{\theta_0/100}{t_{nom}} \quad (Д.4)$$

Д.6 В формуле (Д.4) расчетная начальная овальность сечений труб θ_0 , %, определяется по формуле

$$\theta_0 = \frac{D_{max} - D_{min}}{(D_{max} + D_{min})/2} \cdot 100 \quad (Д.5)$$

где D_{max} , D_{min} — соответственно максимальный и минимальный диаметры в рассматриваемом сечении трубопровода, м, принимаемые по условиям изготовления трубы на заводе.

Д.7 Расчетную начальную овальность при отсутствии фактических данных измерения диаметров трубы следует принять равной 2,0 %.

Д.8 Параметр критического напряжения в формуле (Д.3) вычисляется по формуле

$$\sigma_{cr}^* = \frac{\sigma_{cr}}{\psi_N \sigma_y} \quad (Д.6)$$

где σ_{cr} — критическое напряжение в цилиндрической оболочке при действии наружного давления (напряжение коллапса), МПа; вычисляется по формуле

$$\sigma_{cr} = \frac{E_0}{1 - \mu_0^2} \left(\frac{t}{D} \right)^2 \quad (Д.7)$$

ψ_N — понижающий коэффициент, учитывающий влияние продольной силы;

σ_y — нормативный предел текучести материала труб, МПа.

Д.9 Понижающий коэффициент ψ_N вычисляют по формуле

$$\psi_N = \sqrt{1 - \frac{3}{4} \cdot \left(\frac{\sigma_N}{\sigma_y}\right)^2} - \frac{1}{2} \cdot \frac{\sigma_N}{\sigma_y}, \quad (\text{Д.8})$$

где σ_N — осевые сжимающие продольные напряжения, условно считающиеся положительными, МПа.

Библиография

- [1] Свод правил СП 31.13330.2012 Водоснабжение. Наружные сети и сооружения. Актуализированная редакция СНиП 2.04.02—84*
- [2] Строительные нормы и правила Российской Федерации СНиП 3.05.04—85* Наружные сети и сооружения водоснабжения и канализации
- [3] Санитарные правила и нормы Российской Федерации СанПиН 2.2.1/2.1.1.1200—03 Санитарно-защитные зоны и санитарная классификация предприятий, сооружений и других объектов
- [4] Руководящий документ РД 39-132—94 Правила по эксплуатации, ревизии, ремонту и отбраковке нефтепромысловых трубопроводов. Утверждены Минтопэнерго России 30 декабря 1993 г. Согласованы с Госгортехнадзором России 27 декабря 1993 г. № 10-03/337
- [5] Свод правил СП 34-116—97 Инструкция по проектированию, строительству и реконструкции промысловых нефтегазопроводов. Утверждена Приказом Минтопэнерго России от 23 декабря 1997 г. № 441
- [6] Ведомственные строительные нормы ВСН 51-3-85/ВСН 51-2.38-85 Проектирование промысловых стальных трубопроводов. Согласованы с Госстроем СССР 17 апреля 1985 г. № ДП-1657-1
- [7] Правила устройства электроустановок, глава 2.5 ПУЭ-7 (утверждена Минэнерго России, приказ от 20 мая 2003 г. N 187)
- [8] Правила безопасности ПБ 08-624—03 Правила безопасности в нефтяной и газовой промышленности. Утверждены постановлением Госгортехнадзора России от 5 июня 2003 г. N 56
- [9] Свод правил СП 32.13330.2012 Канализация. Наружные сети и сооружения. Актуализированная редакция СНиП 2.04.03—85
- [10] Свод правил СП 18.13330.2011 Генеральные планы промышленных предприятий. Актуализированная редакция СНиП II-89—80*
- [11] Строительные нормы и правила Российской Федерации СНиП 11—02—96 Инженерные изыскания для строительства. Основные положения
- [12] Свод правил СП 25.13330.2012 Основания и фундаменты на вечномерзлых грунтах. Актуализированная редакция СНиП 2.02.04—88
- [13] Свод правил СП 22.13330.2011 Основания зданий и сооружений. Актуализированная редакция СНиП 2.02.01—83*
- [14] Шкала сейсмической интенсивности MSK-64, 1964 г.
- [15] Правила охраны магистральных трубопроводов (утверждены Минтопэнерго России 29 апреля 1992 г. и постановлением Госгортехнадзора России от 22 апреля 1992 г. № 9)
- [16] Правила плавания по внутренним водным путям Российской Федерации (утверждены приказом Минтранса России от 14 октября 2002 г. № 129)
- [17] Свод правил СП 16.13330.2011 Стальные конструкции. Актуализированная редакция СНиП II-23—81*
- [18] Строительные нормы и правила Российской Федерации СНиП 32—01—95 Железные дороги колеи 1520 мм
- [19] Свод правил СП 20.13330.2011 Нагрузки и воздействия. Актуализированная редакция СНиП 2.01.07—85*
- [20] Свод правил СП 14.13330.2011 Строительство в сейсмических районах. Актуализированная редакция СНиП II-7—81*
- [21] Комплект карт общего сейсмического районирования территории Российской Федерации ОСР-97, Институт физики Земли имени О.Ю. Шмидта РАН, 1991—1997 гг.
- [22] Стандарт Американского нефтяного института API 1104:2001 Сварка трубопроводов и связанного с ними оборудования (Welding of pipelines and related facilities)
- [23] Свод правил СП 28.13330.2012 Защита строительных конструкций от коррозии. Актуализированная редакция СНиП 2.03.11—85

Ключевые слова: промышленный трубопровод, классификация, конструктивные требования, нагрузка, воздействие, прочность, устойчивость, давление, труба, соединительные детали

Технический редактор *Е. В. Беспрозванная*
Корректор *В. Г. Гришунина*
Компьютерная верстка *Т. Ф. Кузнецовой*

Сдано в набор 03.12.2014. Подписано в печать 20.02.2015. Формат 60×84¹/₈. Бумага офсетная. Гарнитура Ариал.
Печать офсетная. Усл. печ. л. 10,70. Уч.-изд. л. 8,57. Тираж 38 экз. Зак. 2174.

ФГУП «СТАНДАРТИНФОРМ», 123995 Москва, Гранатный пер., 4.
www.gostinfo.ru info@gostinfo.ru

Набрано и отпечатано в Калужской типографии стандартов, 248021 Калуга, ул. Московская, 256.