
МЕЖГОСУДАРСТВЕННЫЙ СОВЕТ ПО СТАНДАРТИЗАЦИИ, МЕТРОЛОГИИ И СЕРТИФИКАЦИИ
(МГС)
INTERSTATE COUNCIL FOR STANDARDIZATION, METROLOGY AND CERTIFICATION
(ISC)

МЕЖГОСУДАРСТВЕННЫЙ
СТАНДАРТ

ГОСТ
IEC 62423—
2013

**АВТОМАТИЧЕСКИЕ ВЫКЛЮЧАТЕЛИ,
УПРАВЛЯЕМЫЕ ДИФФЕРЕНЦИАЛЬНЫМ ТОКОМ,
ТИПА F И ТИПА В СО ВСТРОЕННОЙ И БЕЗ ВСТРОЕННОЙ ЗАЩИТЫ
ОТ СВЕРХТОКОВ БЫТОВОГО И АНАЛОГИЧНОГО НАЗНАЧЕНИЯ**

(IEC 62423:2009 + Cor.1 2011, IDT)

Издание официальное



Москва
Стандартинформ
2014

Предисловие

Цели, основные принципы и порядок проведения работ по межгосударственной стандартизации установлены ГОСТ 1.0–92 «Межгосударственная система стандартизации. Основные положения» и ГОСТ 1.2–2009 «Межгосударственная система стандартизации. Стандарты межгосударственные, правила и рекомендации по межгосударственной стандартизации. Правила разработки, принятия, применения, обновления и отмены»

Сведения о стандарте

1 ПОДГОТОВЛЕН Автономной некоммерческой организацией «Научно-технический центр «Энергия» (АНО НТЦ «Энергия») г. Москва на основе собственного аутентичного перевода на русский международного стандарта, указанного в пункте 5.

2 ВНЕСЕН Федеральным агентством по техническому регулированию и метрологии (Росстандарт)

3 ПРИНЯТ Межгосударственным советом по стандартизации, метрологии и сертификации (протокол от 14 ноября 2013 г. № 44-2013)

За принятие проголосовали:

Краткое наименование страны по МК (ИСО 3166) 004—97	Код страны по МК (ИСО 3166) 004—97	Сокращенное наименование национального органа по стандартизации
Армения	AM	Минэкономки Республики Армения
Беларусь	BY	Госстандарт Республики Беларусь
Киргизия	KG	Кыргызстандарт
Россия	RU	Росстандарт
Таджикистан	TJ	Таджикстандарт
Узбекистан	UZ	Узстандарт

4 Приказом Федерального агентства по техническому регулированию и метрологии от 8 апреля 2014 г. № 324-ст межгосударственный стандарт ГОСТ IEC 62423–2013 введен в действие в качестве национального стандарта Российской Федерации с 1 января 2016 г.

5 Настоящий стандарт идентичен международному стандарту IEC 62423:2009, издание 2.0 Type F and type B residual current operated circuit-breakers with and without integral overcurrent protection for household and similar uses. Cor.1:2011 (Автоматические выключатели, управляемые дифференциальным током, типа F и типа B со встроенной и без встроенной защиты от сверхтоков бытового и аналогичного назначения).

Перевод с английского языка (en).

Официальные экземпляры международного стандарта, на основе которого подготовлен настоящий межгосударственный стандарт, и международных стандартов, на которые даны ссылки, имеются в национальных органах по стандартизации.

Степень соответствия — идентичная (IDT).

Сведения о соответствии межгосударственных стандартов ссылочным международным стандартам приведены в дополнительном приложении ДА.

6 ВВЕДЕН ВПЕРВЫЕ

Информация об изменениях к настоящему стандарту публикуется в ежегодном информационном указателе «Национальные стандарты», а текст изменений и поправок — в ежемесячном информационном указателе «Национальные стандарты». В случае пересмотра (замены) или отмены настоящего стандарта соответствующее уведомление будет опубликовано в ежемесячном информационном указателе «Национальные стандарты». Соответствующая информация, уведомление и тексты размещаются также в информационной системе общего пользования — на официальном сайте Федерального агентства по техническому регулированию и метрологии в сети Интернет.

Настоящий стандарт не может быть полностью или частично воспроизведен, тиражирован и распространен в качестве официального издания без разрешения Федерального агентства по техническому регулированию и метрологии

Содержание

1 Область применения.....	1
2 Нормативные ссылки.....	2
3 Термины и определения.....	2
4 Классификация.....	2
4.1 По условиям функционирования при наличии составляющей постоянного тока:.....	2
5 Характеристики.....	2
5.1 Устройства защитного отключения типа F.....	2
5.2 Устройства защитного отключения типа B.....	3
6 Маркировка и другая информация.....	4
6.1 Маркировка устройства защитного отключения типа F.....	4
7 Стандартные условия монтажа и обслуживания.....	4
8 Условия для проектирования и работы устройств.....	5
8.2 Условия для устройств защитного отключения типа B.....	5
8.3 Поведение устройств защитного отключения типа F и типа B.....	6
9 Испытания.....	6
9.1 Испытания устройств защитного отключения типа F и типа B.....	6
9.2 Испытания устройств защитного отключения типа B.....	8
Приложение А (обязательное) Испытательные циклы и число образцов выключателей дифференциального тока (ВДТ) типа F, подлежащих испытаниям для подтверждения соответствия.....	20
Приложение В (обязательное) Испытательные циклы и число образцов автоматических выключателей дифференциального тока (АВДТ) типа F, подлежащих испытаниям для подтверждения соответствия.....	22
Приложение С (обязательное) Испытательные циклы и число образцов выключателей дифференциального тока (ВДТ) типа B, подлежащих испытаниям для подтверждения соответствия.....	25
Приложение D (обязательное) Испытательные циклы и число образцов автоматических выключателей дифференциального тока (АВДТ) типа B, подлежащих испытаниям для подтверждения соответствия.....	27
Приложение E (обязательное) Контрольные испытания устройств защитного отключения типа F и типа B.....	30
Приложение ДА (справочное) Сведения о соответствии межгосударственных стандартов ссылочным международным стандартам.....	31
Библиография.....	32

Введение

Автоматические выключатели дифференциального тока без встроенной защиты от сверхтоков (ВДТ), регламентируемые IEC 61008-1, и автоматические выключатели дифференциального тока со встроенной защитой от сверхтоков (АВДТ), регламентируемые IEC 61009-1, пригодны для применения в большинстве электроустановок бытового и аналогичного назначения. Однако применение новых электронных технологий в электрооборудовании может вызывать специфические токи утечки, на которые вышеуказанные устройства дифференциального тока не реагируют.

Настоящий стандарт дает термины и определения, регламентирует требования и соответствующие методы испытаний для устройств защитного отключения (УЗО) типа F и типа B, представляющих собой автоматические выключатели дифференциального тока без встроенной защиты от сверхтоков (ВДТ) или со встроенной защитой от сверхтоков (АВДТ), которые обеспечивают отключение специфических токов утечки, содержащих гармонические составляющие многих частот переменного тока (УЗО типа F) или токи утечки постоянного тока (УЗО типа B).

УЗО типа F предназначены для защиты цепей переменного тока частоты 50 Гц или 60 Гц, в которых производится преобразование частоты инверторами, включенными между фазой и нейтралью или между фазами и заземленным средним проводником, применяемыми для изменения частоты вращения двигателей и т.п., в цепи которых создается ток сложной формы, отключение которого не может обеспечить УЗО типа A.

УЗО типа F не могут применяться для защиты электроустановок, в которых электронное оборудование имеет двойной мост выпрямления тока, питаемый от двух фаз, который создает постоянный или пульсирующий выпрямленный ток утечки.

УЗО типа B предназначены для защиты цепей электроустановок, которые вырабатывают от одной или нескольких фаз постоянный или выпрямленный пульсирующий ток, при утечке которого УЗО типа F не обеспечивает отключение цепи.

Настоящий стандарт должен применяться совместно со стандартами IEC 61008-1 и IEC 61009-1, т.к. он дополняет требования и испытания, проводимые по вышеуказанным стандартам. После проведения испытаний по указанным стандартам соответствующие устройства защитного отключения (ВДТ или АВДТ) типа F или типа B должны быть подвергнуты испытаниям согласно требованиям и методам настоящего стандарта по программам, указанным в соответствующих приложениях.

Стандарт может быть использован для подтверждения соответствия безопасности требованиям технических регламентов.

Поправка к ГОСТ IEC 62423—2013 Автоматические выключатели, управляемые дифференциальным током, типа F и типа B со встроенной и без встроенной защиты от сверхтоков бытового и аналогичного назначения

В каком месте	Напечатано	Должно быть		
Предисловие. Таблица согласования	—	Казахстан	KZ	Госстандарт Республики Казахстан

(ИУС № 7 2019 г.)

**АВТОМАТИЧЕСКИЕ ВЫКЛЮЧАТЕЛИ,
УПРАВЛЯЕМЫЕ ДИФФЕРЕНЦИАЛЬНЫМ ТОКОМ, ТИПА F И ТИПА B
СО ВСТРОЕННОЙ И БЕЗ ВСТРОЕННОЙ ЗАЩИТЫ ОТ СВЕРХТОКОВ БЫТОВОГО
И АНАЛОГИЧНОГО НАЗНАЧЕНИЯ**

**Type F and type B residual current operated circuit-breakers
with and without integral overcurrent protection for household and similar uses**

Дата введения — 2016—01—01

1 Область применения

Соответственно применяются IEC 61008-1 и IEC 61009-1 со следующими дополнениями.

Настоящий стандарт уточняет требования и испытания для устройств защитного отключения типа F и типа B (далее УЗО типа F и типа B). Требования и испытания, приведенные в настоящем стандарте, дополняют требования для УЗО типа A. Настоящий стандарт должен применяться только совместно со стандартами IEC 61008-1 и IEC 61009-1.

Автоматические выключатели дифференциального тока без встроенной защиты от сверхтоков типа F (далее ВДТ типа F) и автоматические выключатели дифференциального тока со встроенной защитой от сверхтоков типа F (далее АВДТ типа F) с номинальной частотой переменного тока 50 Гц или 60 Гц предназначены для электроустановок, в которых частотные преобразователи питаются при подключении между фазой и нейтралью или между фазами и средним заземленным проводником, и способны выполнять защитное отключение в случае переменного синусоидального тока утечки, пульсирующего постоянного тока утечки и сложного составного тока утечки.

Автоматические выключатели дифференциального тока без встроенной защиты от сверхтоков типа B (далее ВДТ типа B) и автоматические выключатели дифференциального тока со встроенной защитой от сверхтоков типа B (далее АВДТ типа B) способны выполнять защитное отключение в случае переменного синусоидального тока утечки частотой до 1000 Гц, пульсирующего постоянного тока утечки и сглаженного постоянного тока утечки.

УЗО, соответствующие настоящему стандарту, не предназначены для применения в системах постоянного тока.

Дополнительные требования и испытания для продукции, применимые в ситуации, где ток утечки не отвечает условиям, изложенным в IEC 61008-1 или IEC 61009-1, находятся на рассмотрении.

Для целей подтверждения изготовителем соответствия требованиям безопасности должны проводиться типовые испытания по циклам испытаний в соответствии с приложениями A—D.

Полные испытательные циклы типовых испытаний для ВДТ типа F и АВДТ типа F приведены в таблице A.1 (приложение A) и таблице B.1 (приложение B) соответственно. Полные испытательные циклы типовых испытаний для ВДТ типа B и АВДТ типа B приведены в таблице C.1 (приложение C) и таблице D.1 (приложение D) соответственно.

Примечания

1 Для целей настоящего стандарта термин УЗО относится также к ВДТ и АВДТ.

2 Требования к однофазным однополюсным УЗО с неразрываемой нейтралью в стадии рассмотрения.

3 ВДТ типа F и ВДТ типа B имеют высокую устойчивость к нежелательным отключениям, одинаковую как в условиях временных перенапряжений, вызванных явлениями грозового характера и последующим растеканием тока, так и в случае наличия дифференциальных токов максимальной длительности 10 мс, возникающих в случае включения электронного оборудования или фильтров электромагнитных помех.

2 Нормативные ссылки

Для применения настоящего стандарта необходимы следующие ссылочные документы. Для датированных ссылок применяют только указанное издание ссылочного документа, для недатированных ссылок применяют последнее издание ссылочного документа (включая все его изменения).

IEC 61008-1:2006 Residual current operated circuit-breakers without integral overcurrent protection for household and similar uses (RCCBs) — Part 1: General rules (Автоматические выключатели, управляемые дифференциальным током, без встроенной защиты от сверхтоков бытового и аналогичного назначения. Часть 1. Общие требования)

IEC 61009-1:2006 Residual current operated circuit-breakers with integral overcurrent protection for household and similar uses (RCBOs) — Part 1: General rules (Автоматические выключатели, управляемые дифференциальным током, со встроенной защитой от сверхтоков бытового и аналогичного назначения. Часть 1. Общие требования)

IEC/TS 60479-1 Effects of current on human beings and livestock — Part 1: General aspects (Воздействие электрического тока на людей и домашних животных. Часть 1. Основные аспекты)

IEC/TS 60479-2 Effects of current on human beings and livestock — Part 2: Special aspects (Воздействие электрического тока на людей и домашних животных. Часть 2. Специальные аспекты)

3 Термины и определения

В настоящем стандарте применены термины с соответствующими определениями:

3.1 сглаженный постоянный ток (a direct current which is ripple free): Постоянный ток, свободный от пульсаций.

3.2 устройство защитного отключения типа В (Type D residual current device): Устройство защитного отключения, которое гарантирует срабатывание как устройство типа F и дополнительно срабатывает:

- при дифференциальном синусоидальном переменном токе частоты до 1000 Гц;
- при дифференциальном синусоидальном переменном токе, наложенном на сглаженный постоянный ток;
- при дифференциальном пульсирующем постоянном токе, наложенном на сглаженный постоянный ток;
- при дифференциальном пульсирующем выпрямленном токе от двух или более фаз;
- при дифференциальном сглаженном постоянном токе, приложенном внезапно или постепенно возрастающем, вне зависимости от полярности.

3.3 устройство защитного отключения типа F (Type F residual current device): Устройство защитного отключения, которое гарантирует срабатывание как устройство типа A в соответствии с требованиями IEC 61008-1 и IEC 61009-1 и дополнительно срабатывает:

- при составном дифференциальном токе, приложенном внезапно или постепенно возрастающем между фазой и нейтралью или фазами и средним заземленным проводником;
- при дифференциальном пульсирующем постоянном токе, наложенном на сглаженный постоянный ток.

4 Классификация

Применяются IEC 61008-1 и IEC 61009-1 со следующими дополнениями:

4.1 По условиям функционирования при наличии составляющей постоянного тока:

- УЗО типа F;
- УЗО типа В.

5 Характеристики

5.1 Устройства защитного отключения типа F

Устройство защитного отключения, которое гарантирует срабатывание как устройство типа A в соответствии с требованиями IEC 61008-1 и IEC 61009-1 и дополнительно срабатывает:

- при составном дифференциальном токе, приложенном внезапно или постепенно возрастающим между фазой и нейтралью или фазами и средним заземленным проводником (см. 8.1);
- при дифференциальном пульсирующем постоянном токе, наложенном на сглаженный постоянный ток 0,01 А (см. 8.3.3).

Установленный дифференциальный ток может появляться внезапно или нарастать постепенно.

5.2 Устройства защитного отключения типа В

5.2.1 Основные положения

Устройство защитного отключения, которое гарантирует срабатывание как устройство типа F и дополнительно срабатывает:

- при дифференциальном синусоидальном переменном токе частоты до 1000 Гц (см. 8.2.1.1);
- при дифференциальном синусоидальном переменном токе, наложенном на сглаженный постоянный ток величиной 0,4 значения номинального дифференциального тока $I_{\Delta n}$ (см. 8.2.1.2);
- при дифференциальном пульсирующем постоянном токе, наложенном на сглаженный постоянный ток величиной 0,4 значения номинального дифференциального тока $I_{\Delta n}$ или 10 мА, применяется большее значение;
- при дифференциальном пульсирующем постоянном токе, являющемся результатом выпрямления тока, например двухполупериодными мостами, включенными между фазами для двух-, трех- и четырехполюсного оборудования (см. 8.2.1.4), при трехфазном соединении звездой или при шестизлементном мостовом соединении для трех- и четырехполюсных аппаратов (см. 8.2.1.5);
- при дифференциальном сглаженном постоянном токе (см. 8.2.1.6).

Примечание — В Нидерландах данный тип имеет иные характеристики.

Срабатывание выше установленного дифференциального тока может быть при внезапном появлении или постепенном нарастании тока.

5.2.2 Стандартные значения время отключения и неотключения для дифференциального постоянного тока, являющегося результатом выпрямления и для дифференциального сглаженного постоянного тока

Таблица 1 — УЗО типа В — Стандартные значения время отключения и неотключения для дифференциального постоянного тока, являющегося результатом выпрямления, и для дифференциального сглаженного постоянного тока

Тип	I_n , А	$I_{\Delta n}$, А	Стандартные значения времени отключения и времени неотключения при дифференциальном токе I_{Δ} , сек				
			2 $I_{\Delta n}$	4 $I_{\Delta n}$	10 $I_{\Delta n}$	5 А, 10 А, 20 А, 50 А, 100 А, 200 А ^{a)}	
Обычный	Любое значение	Любое значение	0,3	0,15	0,4	0,04	Максимальное время отключения
S	≥ 25	> 0,03	0,5	0,2	0,15	0,15	Максимальное время отключения
			0,13	0,06	0,05	0,04	Минимальное время неотключения
Для АВДТ типа В другие значения, превышающие нижний предел уставки срабатывания защиты от сверхтоков, не подлежат испытаниям.							
^{a)} Испытания проводятся только при подтверждении правильности срабатывания, как упомянуто в 9.2.1.5, перечисление b) в соответствии с рисунком 6а и в 9.2.1.6, перечисление b) в соответствии с рисунком 6 б.							

5.2.3 Значения токов отключения в зависимости от частоты, отличающейся от номинальной частоты 50/60 Гц

Т а б л и ц а 2 — УЗО типа В — Дифференциальные неотключающий и отключающий токи при частоте, отличающейся от номинальной частоты 50/60 Гц

Частота, Гц	Дифференциальный неотключающий ток $I_{\Delta n}$	Дифференциальный отключающий ток I_{Δ}
150	$0,5 I_{\Delta n}$	$2,4 I_{\Delta n}^{a)}$
400	$0,5 I_{\Delta n}$	$6 I_{\Delta n}^{a)}$
1000	$I_{\Delta n}$	$14 I_{\Delta n}^{a), b)}$

П р и м е ч а н и я




- 1 Определения терминам «дифференциальный неотключающий ток» и «дифференциальный отключающий ток» даны в IEC 61008-1 и IEC 61009-1.
- 2 Форма волны для указанных частот синусоидальная.
- 3 Максимально допустимый импеданс заземления при частоте f_c зависит от верхнего лимита отключаемого УЗО тока при этой частоте.
- 4 Зависимость между частотой при допустимых напряжениях касания и рассеиваемой мощностью человеческого тела на рассмотрении. Поэтому рекомендуется фиксированное значение максимального возможного напряжения касания 50 В при частоте 50/60 Гц.

а) Данные значения приняты для защиты от фибрилляции желудочка сердца в соответствии с IEC/TS 60479-1 в комбинации фактора частоты на фибрилляцию желудочка по IEC/TS 60479-2.
 б) IEC 60479 не дает факторов при частоте свыше 1 кГц.

6 Маркировка и другая информация

6.1 Маркировка устройства защитного отключения типа F

Следующий символ  дополняет маркировку символа для типа А, т.е. маркировка должна

быть в виде символов   или альтернативного символа .

6.1 Маркировка устройства защитного отключения типа В

Следующий символ  дополняет маркировку символа для типа F, т.е. маркировка долж-

на быть в виде символов    или альтернативного символа .

П р и м е ч а н и е — Когда четырехполюсный АВДТ применяется в однофазной цепи, его подключение и установка должны быть выполнены в соответствии с инструкцией изготовителя.

7 Стандартные условия монтажа и обслуживания

Если применимо, в соответствии с IEC 61008-1 и IEC 61009-1.

8 Условия для проектирования и работы устройств

8.1 Условия для устройств защитного отключения типа F и типа В — Требования к работоспособности в случае синусоидального дифференциального тока, включающего в себя компоненты разных частот, полученных от управляющего оборудования, питаемого от одной фазы

а) УЗО типа F и типа В должны отключаться в ответ на устойчивый рост дифференциального тока в пределах лимитов, указанных в таблице 4.

Соответствие проверяют испытанием по 9.1.2.

б) УЗО типа F и типа В должны отключаться в ответ на внезапное появление дифференциального отключающего тока.

Для дифференциального тока большего, чем пятикратное значение указанного в таблице 4 предельного значения, максимальное время отключения для УЗО общего типа должно быть 0,04 сек, для УЗО типа S минимальное время неотключения должно быть не менее 0,05 сек, а максимальное время отключения не должно превышать 0,15 сек.

Соответствие проверяют испытанием по 9.1.3.

8.2 Условия для устройств защитного отключения типа В

8.2.1 Отключение в зависимости от типа дифференциального тока

8.2.1.1 Переменный синусоидальный дифференциальный ток частотой до 1000 Гц

УЗО типа В должны соответствовать значениям отключения, указанным в таблице 2.

Соответствие проверяют испытанием по 9.2.1.2, перечисление б).

УЗО типа В должны отключаться в ответ на внезапное появление дифференциального отключающего тока, указанного в таблице 2. Максимальное время отключения для УЗО общего типа должно быть 0,3 сек, для УЗО типа S минимальное время неотключения должно быть не менее 0,13 сек, а максимальное время отключения не должно превышать 0,5 сек.

Соответствие проверяют испытанием по 9.2.1.2, перечисление б).

8.2.1.2 Синусоидальный переменный ток, наложенный на сглаженный постоянный ток

УЗО типа В должны отключаться в случае дифференциального переменного тока номинальной частоты, наложенного на сглаженный постоянный ток величиной 0,4 значения номинального дифференциального тока $I_{\Delta n}$ или ток 10 мА; применяется большее значение;

Переменный отключающий ток должен быть не более $I_{\Delta n}$.

Соответствие проверяют испытанием по 9.2.1.3.

8.2.1.3 Пульсирующий постоянный ток, наложенный на сглаженный постоянный ток

УЗО типа В должны отключаться при дифференциальном пульсирующем постоянном токе, наложенном на сглаженный постоянный ток величиной 0,4 значения номинального дифференциального тока $I_{\Delta n}$ или 10 мА, применяется большее значение.

Отключающий ток не должен превышать значения $1,4 I_{\Delta n}$ для УЗО с значением $I_{\Delta n}$ более 0,01 А и не более $2 I_{\Delta n}$ для значения $I_{\Delta n}$ 10 мА и менее.

П р и м е ч а н и е — Значения отключающих токов $1,4 I_{\Delta n}$ или $2 I_{\Delta n}$, что применимо, являются действующими значениями полуволны пульсирующего постоянного тока.

Соответствие проверяют испытанием по 9.2.1.5.

8.2.1.4 Дифференциальный пульсирующий выпрямленный постоянный ток при питании от двух фаз

УЗО типа В должны отключаться в ответ на устойчивый рост дифференциального выпрямленного пульсирующего постоянного тока в пределах значений от $0,5 I_{\Delta n}$ до $2 I_{\Delta n}$.

Соответствие проверяют испытанием по 9.2.1.5, перечисление а).

УЗО типа В должны отключаться в ответ на внезапное появление дифференциального выпрямленного пульсирующего постоянного тока в соответствии с предельными значениями, установленными в таблице 1.

Соответствие проверяют испытанием по 9.2.1.5, перечисление б).

8.2.1.5 Дифференциальный пульсирующий выпрямленный постоянный ток при питании от трех фаз

УЗО типа В должны отключаться в ответ на устойчивый рост дифференциального выпрямленного пульсирующего постоянного тока в пределах значений от $0,5 I_{\Delta n}$ до $2 I_{\Delta n}$.

Соответствие проверяют испытанием по 9.2.1.6, перечисление а).

УЗО типа В должны отключаться в ответ на внезапное появление дифференциального выпрямленного пульсирующего постоянного тока в соответствии с предельными значениями, установленными в таблице 1.

Соответствие проверяют испытанием по 9.2.1.6, перечисление б).

8.2.1.6 Постоянный сглаженный ток

УЗО типа В должны отключаться в ответ на устойчивый рост дифференциального сглаженного постоянного тока в пределах значений от $0,5 I_{\Delta n}$ до $2 I_{\Delta n}$.

Соответствие проверяют испытанием по 9.2.1.7.1, перечисление а) и 9.2.1.7.2.

УЗО типа В должны отключаться в ответ на внезапное появление дифференциального сглаженного постоянного тока в соответствии с предельными значениями, установленными в таблице 1.

Соответствие проверяют испытанием по 9.2.1.7.1, перечисление б).

8.2.1.7 Поведение при отключении трех- и четырехполюсных УЗО типа В, включенных только двумя полюсами

Трех- и четырехполюсные УЗО должны быть способны отключать, если они подключены только к двум полюсам.

Соответствие УЗО типа В проверяют испытанием по 9.2.3.

8.3 Поведение устройств защитного отключения типа F и типа В

8.3.1 Поведение устройств защитного отключения в случае импульсного дифференциального тока

УЗО должны демонстрировать нормальную устойчивость против нежелательных отключений в случае импульсных бросков дифференциального тока при подключении емкостной нагрузки электроустановки и в случае искровых пробоев в электроустановке.

Соответствие проверяют испытанием по 9.1.5.

8.3.2 Поведение устройств защитного отключения в случае пусковых бросков дифференциального тока

УЗО должны демонстрировать нормальную устойчивость против пусковых бросков дифференциального тока с максимальной длительностью 10 мс, которые могут быть в случае коммутации электрического оборудования или наличия фильтров электромагнитной совместимости.

Соответствие проверяют испытанием по 9.1.6.

8.3.3 Поведение в случае дифференциального пульсирующего постоянного тока при наличии продолжительного сглаженного постоянного тока величиной 0,01 А

УЗО должны отключаться в случае дифференциального пульсирующего постоянного тока, наложенного на сглаженный постоянный ток величиной 0,01 А.

Соответствие УЗО типа F проверяют испытанием по 9.1.7.

Соответствие УЗО типа В проверяют испытанием по 9.2.1.3.

9 Испытания

9.1 Испытания устройств защитного отключения типа F и типа В

9.1.1 Основные положения

Все испытания проводят при питании УЗО номинальным напряжением U_n при номинальной частоте переменного тока и без нагрузки.

Если не указано иное, испытания проводят в соответствии с рисунком 1.

9.1.2 Проверка правильности отключения в случае постоянно нарастающего сложного составного дифференциального тока

Таблица 3 устанавливает значения составных компонентов тока по частотам для целей настройки и получения начального значения тока для подтверждения отключения УЗО в случае постоянного нарастания дифференциального тока.

Т а б л и ц а 3 — Значения компонентов испытательного тока при различных частотах и начальные значения тока I_{Δ} для подтверждения соответствия в постоянно нарастающего дифференциального тока

Значения составных компонентов испытательного тока при различных частотах для настройки начального тока			Значение начального составного испытательного тока
Ток / номинальной частоты	Ток I_1 частотой 1 кГц	Ток I_f двигательный частотой 10 Гц	I_{Δ}
0,138 $I_{\Delta n}$	0,138 $I_{\Delta n}$	0,035 $I_{\Delta n}$	0,2 $I_{\Delta n}$
<p>П р и м е ч а н и я</p> <p>1 $I_{\Delta n}$ относится к номинальному дифференциальному отключающему току оборудования при номинальной частоте.</p> <p>2 Для целей испытаний значения частоты 10 Гц и 1 кГц, применяемые соответственно для выхода и частоты синхронизации, представляют наиболее жесткие условия.</p>			

Таблица 4 устанавливает предельные значения для отключения сложного составного дифференциального тока.

Т а б л и ц а 4 — Уровни отключающих токов для сложного составного дифференциального тока

Отключающий ток	
Нижнее предельное значение	Верхнее предельное значение
0,5 $I_{\Delta n}$	1,4 $I_{\Delta n}$
<p>П р и м е ч а н и я</p> <p>1 $I_{\Delta n}$ относится к номинальному дифференциальному отключающему току оборудования при номинальной частоте.</p> <p>2 Отключающий ток составлен из токовых частотных компонентов, указанных в таблице 3.</p>	

Должна быть обеспечена точность испытательной частоты $\pm 2\%$.

Для подтверждения отключения УЗО при наличии сложного составного тока значение начального составного дифференциального тока должно повышаться по линейной зависимости. УЗО должно отключиться в соответствии с пределами значений, указанными в таблице 4.

В других случаях уровень различных частот должен сохраняться на уровне начальных значений, выше значений отключения.

Испытательные выключатели S_1 и S_2 , а также УЗО устанавливают во включенное положение, начальное значение отключающего дифференциального тока не должно быть больше значения, установленного в таблице 3, ток в течение 30 сек постепенно повышают до верхнего значения, установленного в таблице 4.

Испытание повторяют три раза, случайно выбирая один полюс для пропуска тока. Значения токов отключения должны быть в пределах, установленных в таблице 4.

9.1.3 Проверка правильности отключения в случае внезапного появления сложного составного дифференциального тока

Испытания проводят для подтверждения времени отключения УЗО, испытательный ток устанавливают равным пятикратному значению верхнего предела тока, указанного в таблице 4.

Испытательный выключатель S_1 и УЗО устанавливают во включенное положение, испытательный ток подают включением испытательного выключателя S_2 .

Время отключения УЗО измеряют три раза.

Для УЗО обычного типа время отключения не должно превысить 0,04 сек.

Для УЗО типа S время отключения не должно превысить 0,15 сек.

УЗО типа S должны дополнительно испытываться внезапной подачей тока замыканием испытательного выключателя S_2 на время неотключения 0,05 сек с допустимым отклонением времени минус 5%.

Каждое из трех приложений тока должно проводиться с интервалом времени между подачами не менее 1 мин.

УЗО не должны отключаться ни при одной подаче тока.

9.1.4 Подтверждения правильности отключения четырехполюсных УЗО типа F при подключении к сети только двумя полюсами

Испытания выполняют на четырехполюсных УЗО в соответствии с 9.1.2, но при подключении к питающей сети с номинальной частотой только к нейтральному N и одному из фазных выводов без нагрузки.

9.1.5 Подтверждение устойчивости к импульсным токам величиной до 3000 А (импульсом испытательного тока 8/20 мс)

9.1.5.1 Условия испытания

Применяются условия испытаний в соответствии с IEC 61008-1, 9.19.2.1 или IEC 61009-1, 9.19.2.1.

9.1.5.2 Результаты испытания

В процессе испытания УЗО не должны отключаться.

После испытания импульсом тока правильность срабатывания ВДТ проверяют испытанием по IEC 61008-1, 9.9.2.3, а АВДТ по IEC 61009-1, 9.9.1.2 перечисление с) только при токе $I_{\Delta n}$, измеряя время отключения.

9.1.6 Подтверждение устойчивости к пусковым броскам дифференциального тока

Испытания проводят в соответствии со схемой, приведенной на рисунке 2, все выключатели и УЗО должны находиться во включенном положении.

Испытательный генератор G должен генерировать одиночные полуволны синусоидальной формы частотой 50 Гц или 60 Гц (с допуском длительности минус 1 мс).

Импульсы тока пиковым значением равным $10 I_{\Delta n}$ прикладывают к одному из полюсов, выбранным случайно. Проводят шесть измерений при подаче трех импульсов положительной и трех импульсов отрицательной полярности. Время паузы между подачей импульсов должно быть 30 сек.

В процессе испытания УЗО не должны отключаться.

9.1.7 Подтверждения правильности отключения в случае пульсирующего постоянного тока, наложенного на устойчивый сглаженный постоянный ток величиной 0,01 А.

Применяются условия испытаний в соответствии с IEC 61008-1, 9.21.1.4 для ВДТ или IEC 61009-1, 9.21.1.4 для АВДТ, но сглаженный постоянный ток величиной 0,006 А заменяют током 0,01 А.

Примечание — Для УЗО типа В данное испытание заменяют испытанием по 9.2.1.4.

9.2 Испытания устройств защитного отключения типа В

9.2.1 Подтверждение рабочих характеристик при температуре окружающего воздуха $(20 \pm 5) ^\circ\text{C}$

9.2.1.1 Основные положения

УЗО устанавливают как для нормальных условий применения.

Каждое испытание проводят при номинальной частоте и без нагрузки сначала при значении напряжения питания $0,85 U_n$, затем при $1,1 U_n$.

Если УЗО имеет несколько уставок дифференциального отключающего тока, испытания проводят при каждом значении уставки.

9.2.1.2 Подтверждение правильности отключения в случае синусоидального дифференциального тока частотой до 1000 Гц

Испытания проводят в соответствии со схемой, приведенной на рисунке 3.

а) Испытательные выключатели S_1 и S_2 , а также УЗО устанавливают во включенное положение, дифференциальный ток постепенно повышают, начиная от значения, не превышающего $0,2 I_{\Delta n}$, стараясь достичь в течение 30 сек значения дифференциального отключающего тока, установленного в таблице 2, и измеряют значение тока, при котором произошло отключение.

Испытание проводят на одном полюсе, выбранном случайно, при каждом значении частоты, указанном в таблице 2, и повторяют дважды; значение тока отключения не должно превышать значения, установленного в таблице 2.

b) Вторую серию испытаний проводят для подтверждения времени отключения.

Значение испытательного тока устанавливают равным дифференциальному отключающему току, указанному в таблице 2 для значения частоты 1000 Гц; испытательный выключатель S_1 , а также УЗО устанавливают во включенное положение, включением выключателя S_2 внезапно подают испытательный ток.

Измеряют два раза значение времени отключения, подавая испытательный ток в один случайно выбранный полюс.

Максимальное время отключения не должно превышать 0,3 сек для УЗО общего типа, для УЗО типа S минимальное время неотключения должно быть не менее 0,13 сек, а максимальное время отключения не должно превышать 0,5 сек.

9.2.1.3 Подтверждение правильности отключения в случае синусоидального переменного дифференциального тока, наложенного на сглаженный постоянный дифференциальный ток

Испытания проводят в соответствии со схемой, приведенной на рисунке 4.

Испытательные выключатели S_1 и S_2 , а также УЗО устанавливают во включенное положение, дифференциальный сглаженный постоянный ток регулируют на величину $0,2 I_{\Delta n}$ или 10 мА, выбирают большее значение, прикладывают к одному из полюсов, выбранных случайно.

Примечание — В частном случае испытания ВДТ типа В с номинальным отключающим дифференциальным током $I_{\Delta n}$ 10 мА применяется сглаженный постоянный ток значением 5 мА.

Дифференциальный переменный ток номинальной частоты прикладывают к другому полюсу и постепенно повышают его, начиная от значения, не превышающего $0,2 I_{\Delta n}$, стараясь достичь в течение 30 сек значения $I_{\Delta n}$; измеряют значение тока, при котором произошло отключение.

Испытание проводят дважды, в каждом из положений I и II выключателя S_3 .

Значение переменного тока, вызывающего отключение, должно быть не выше значения $I_{\Delta n}$.

9.2.1.4 Подтверждение правильности отключения в случае пульсирующего постоянного дифференциального тока, наложенного на сглаженный постоянный дифференциальный ток

Испытания проводят в соответствии со схемой, приведенной на рисунке 5.

Испытательные выключатели S_1 и S_2 , а также УЗО устанавливают во включенное положение, дифференциальный сглаженный постоянный ток регулируют на величину $0,2 I_{\Delta n}$ или 10 мА, выбирают большее значение, прикладывают к одному из полюсов, выбранных случайно.

Пульсирующий постоянный дифференциальный ток прикладывают к другому полюсу с углом смещения θ^0 и постепенно повышают его начиная от значения, не превышающего $0,2 I_{\Delta n}$, стараясь в течение 30 сек достичь значения $1,4 I_{\Delta n}$ для УЗО с отключающим током $I_{\Delta n}$ более 0,01 А, или $2 I_{\Delta n}$ для УЗО с отключающим током $I_{\Delta n}$ не более 0,01 А; измеряют значение тока, при котором произошло отключение.

Испытание проводят дважды, в каждом из положений I и II выключателей S_3 и S_4 .

УЗО должны отключаться до достижения значения пульсирующего постоянного тока, не превышающего $1,4 I_{\Delta n}$ для УЗО с отключающим током $I_{\Delta n}$ более 0,01 А или $2 I_{\Delta n}$ для УЗО с отключающим током $I_{\Delta n}$ не более 0,01 А.

9.2.1.5 Подтверждение правильности отключения в случае пульсирующего постоянного дифференциального тока, являющегося результатом выпрямления при питании от двух фаз

a) Испытания проводят в соответствии со схемой, приведенной на рисунке 6а.

Испытательные выключатели S_1 и S_2 , а также УЗО устанавливают во включенное положение, пульсирующий постоянный дифференциальный ток постепенно повышают начиная от значения, не превышающего $0,2 I_{\Delta n}$, стараясь в течение 30 сек достичь значения $2 I_{\Delta n}$; измеряют значение тока, при котором произошло отключение.

Испытательную цепь подсоединяют к двум выводам УЗО, выбранным случайно.

Испытание проводят два раза в каждом из положений I и II выключателя S_3 .

УЗО должны срабатывать в диапазоне значений тока от $0,5 I_{\Delta n}$ до $2 I_{\Delta n}$.

b) Вторую серию испытаний проводят для подтверждения времени отключения.

Испытательную цепь последовательно регулируют на каждое значение тока, указанное в таблице 1, испытательный выключатель S_1 , а также УЗО устанавливают во включенное положение, включением выключателя S_2 внезапно подают испытательный ток.

Испытание проводят два раза при подсоединении УЗО к двум выводам, выбранным случайно, измеряя времена отключения при каждом значении дифференциального тока, указанном в таблице 1, и в каждом из положений I и II выключателя S_3 .

Времена отключения должны соответствовать значениям, указанным в таблице 1.

9.2.1.6 Подтверждение правильности отключения в случае пульсирующего постоянного дифференциального тока, являющегося результатом выпрямления при питании от трех фаз

Данное испытание не проводится для двухполюсных УЗО типа В.

а) Испытания проводят в соответствии со схемой, приведенной на рисунке 6b.

Испытательные выключатели S_1 и S_2 , а также УЗО устанавливают во включенное положение, пульсирующий постоянный дифференциальный ток постепенно повышают начиная от значения, не превышающего $0,2 I_{\Delta n}$, стараясь в течение 30 сек достичь значения $2 I_{\Delta n}$; измеряют значение тока, при котором произошло отключение.

Испытание проводят два раза в каждом из положений I и II выключателя S_3 .

УЗО должны срабатывать в диапазоне значений тока от $0,5 I_{\Delta n}$ до $2 I_{\Delta n}$.

б) Вторую серию испытаний проводят для подтверждения времени отключения.

Испытательную цепь последовательно регулируют на каждое значение тока, указанное в таблице 1, испытательный выключатель S_1 , а также УЗО устанавливают во включенное положение, включением выключателя S_2 внезапно подают испытательный ток.

Измерения проводят два раза при присоединении УЗО к двум выводам, выбранным случайно, измеряя времена отключения при каждом значении дифференциального тока, указанном в таблице 1, и в каждом из положений I и II выключателя S_3 .

Времена отключения должны соответствовать значениям, указанным в таблице 1.

9.2.1.7 Подтверждение правильности отключения в случае сглаженного постоянного дифференциального тока

9.2.1.7.1 Подтверждение правильности отключения в случае сглаженного постоянного дифференциального тока при отсутствии нагрузки

Испытания проводят в соответствии со схемой, приведенной на рисунке 7.

а) Испытательные выключатели S_1 и S_2 , а также УЗО устанавливают во включенное положение, сглаженный постоянный дифференциальный ток постепенно повышают начиная от значения, не превышающего $0,2 I_{\Delta n}$, стараясь в течение 30 сек достичь значения $2 I_{\Delta n}$; измеряют значение тока, при котором произошло отключение.

Один из полюсов, выбранных случайно и присоединенных в соответствии с рисунком 7, испытывают дважды, в каждом из положений I и II выключателя S_3 .

УЗО должны срабатывать в диапазоне значений тока от $0,5 I_{\Delta n}$ до $2 I_{\Delta n}$.

б) Вторую серию испытаний проводят для подтверждения времени отключения.

Испытательную цепь последовательно регулируют на каждое значение тока, указанное в таблице 1 (исключая значения токов 5 А, 10 А, 20 А, 50 А, 100 А и 200 А), испытательный выключатель S_1 , а также УЗО устанавливают во включенное положение, включением выключателя S_2 внезапно подают испытательный ток. Положение I или II испытательного выключателя S_3 выбирают случайно.

Один из полюсов, выбранных случайно, испытывают дважды, при каждом значении отключающего дифференциального тока, измеряя время отключения.

Времена отключения должны соответствовать значениям, указанным в таблице 1.

9.2.1.7.2 Подтверждение правильности отключения в случае сглаженного постоянного дифференциального тока при нагрузке

Испытание по 9.2.1.7.1, перечисление а) повторяют, УЗО предварительно нагружают номинальным током как при нормальном применении в течение времени, достаточного для стабилизации теплового состояния.

Примечание — Нагрузка номинальным током не указана на схеме, приведенной на рисунке 8.

9.2.2 Испытания при предельной температуре

УЗО подвергают испытаниям, указанным в 9.2.1.5, перечисление б), 9.2.1.6, перечисление б) и 9.2.1.7.1, перечисление б) в следующих условиях последовательно:

а) при температуре окружающего воздуха минус 5 °С без нагрузки;

б) при температуре окружающего воздуха 40 °С предварительно нагруженным номинальным током до достижения стабилизации теплового состояния и при любом подходящем напряжении.

На практике достижением стабилизации теплового состояния считается отсутствие роста превышения температуры более чем на 1 К в течение одного часа.

Если УЗО имеет несколько уставок дифференциального отключающего тока, испытания проводят при каждом значении уставки.

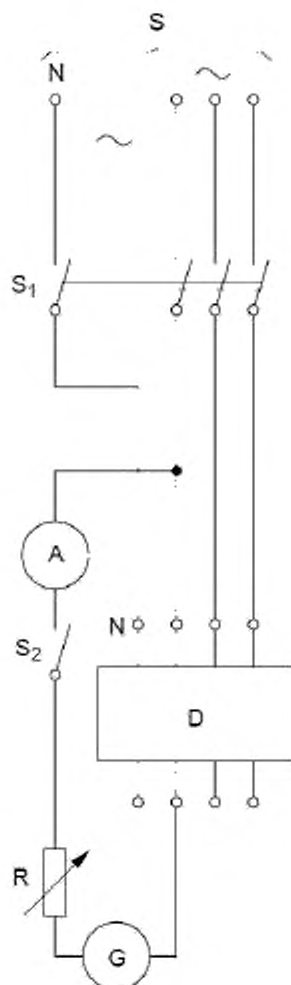
Примечание — Предварительный нагрев может быть выполнен при пониженном напряжении, но вспомогательные цепи должны быть запитаны нормальным рабочим напряжением (на практике для компонентов, зависящих от величины линейного напряжения).

9.2.3 Подтверждение правильности отключения трех- и четырехполюсных УЗО типа В в случае включения их только двумя полюсами

УЗО подвергают испытаниям, указанным в 9.2.1.2 и 9.2.1.7.1, но при подключении питания УЗО между нейтральным и одним из фазных проводников, выбранных случайно для четырехполюсного аппарата, или между двумя выбранными случайно фазами для трехполюсного аппарата, при номинальной частоте и без нагрузки.

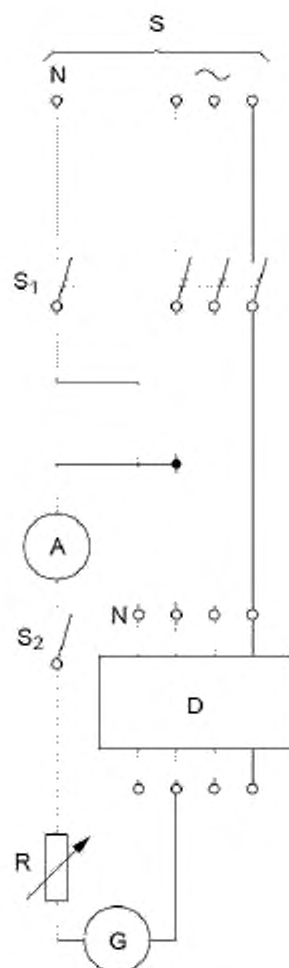
9.2.4 Проверка УЗО после циклов испытаний

УЗО должны отключаться при сглаженном постоянном испытательном токе равном $2,5 I_{\text{дп}}$. Проводят одно испытание без измерения времени отключения.



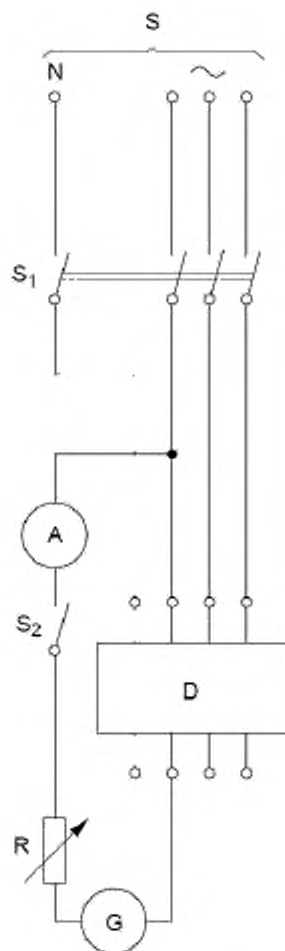
S — источник питания; S₁ — испытательный выключатель, коммутирующий все полюса;
 S₂ — испытательный однополюсный выключатель; D — испытуемое УЗО;
 G — произвольный генератор сигнала (генерирующий 10 Гц, 50 Гц и 1 кГц); A — амперметр;
 R — резистор 10 Ом (или любое близкое значение)

Рисунок 1 — Пример испытательной цепи для проверки правильности отключения
 в случае переменного синусоидального сложного составного дифференциального тока
 (содержащего несколько частот) для питания однофазного двигателя
 с управляемой частотой вращения



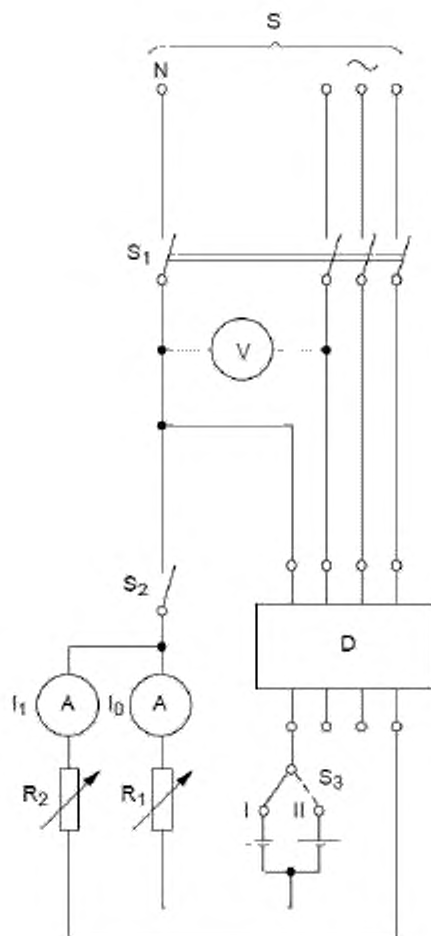
S — источник питания; *S*₁ — испытательный выключатель, коммутирующий все полюса;
*S*₂ — испытательный однополюсный выключатель; *D* — испытуемое УЗО;
G — импульсный генератор полуволны (генерирующий 50 Гц или 60 Гц), *A* — амперметр;
R — резистор 10 Ом (или любое близкое значение)

Рисунок 2 — Пример испытательной цепи для проверки правильности отключения в случае импульсных бросков дифференциального тока



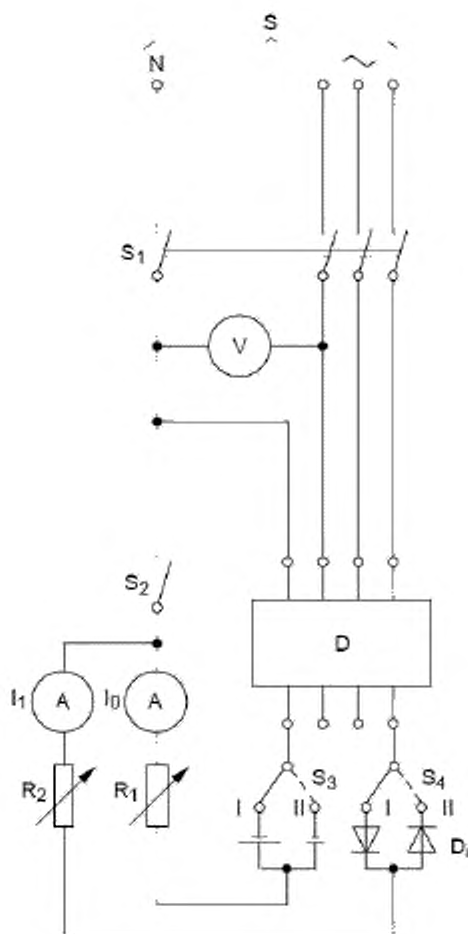
S — источник питания; S₁ — испытательный выключатель, коммутирующий все полюса;
 S₂ — испытательный однополюсный выключатель; D — испытуемое УЗО,
 G — генератор; A — амперметр (измеряющий действующее значение);
 R — переменный резистор

Рисунок 3 — Пример испытательной цепи для проверки правильности отключения в случае переменного синусоидального дифференциального тока частотой до 1000 Гц



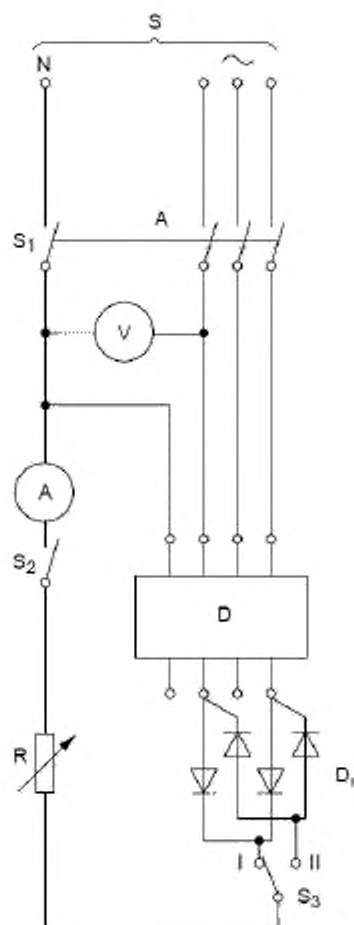
S — источник питания; S₁ — испытательный выключатель, коммутирующий все полюса;
 S₂ — испытательный однополюсный выключатель; S₃ — испытательный переключатель на два направления;
 V — вольтметр; A — амперметр (измеряющий действующее значение);
 D — испытуемое УЗО; R₁ и R₂ — переменные резисторы

Рисунок 4 — Испытательная цепь для двух-, трех- и четырехполюсных УЗО типа В для проверки правильности отключения в случае переменного синусоидального дифференциального тока, наложенного на сглаженный постоянный ток



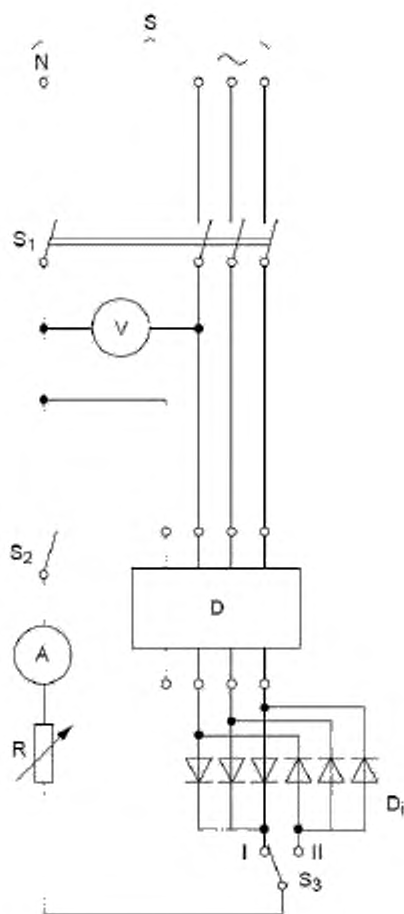
S — источник питания; S_1 — испытательный выключатель, коммутирующий все полюса,
 S_2 — испытательный однополюсный выключатель;
 S_3 и S_4 — испытательные переключатели на два направления;
 V — вольтметр; A — амперметр (измеряющий действующее значение);
 D — испытуемое УЗО; D_1 — диоды; R_1 и R_2 — переменные резисторы

Рисунок 5 — Испытательная цепь для двух-, трех- и четырехполюсных УЗО типа В для проверки правильности отключения в случае пульсирующего постоянного дифференциального тока, наложенного на сглаженный постоянный ток



S — источник питания; S₁ — испытательный выключатель, коммутирующий все полюса;
 S₂ — испытательный однопололюсный выключатель; S₃ — испытательный переключатель на два направления;
 V — вольтметр; A — амперметр (измеряющий действующее значение);
 D — испытуемое УЗО; D₁ — диоды; R — переменный резистор

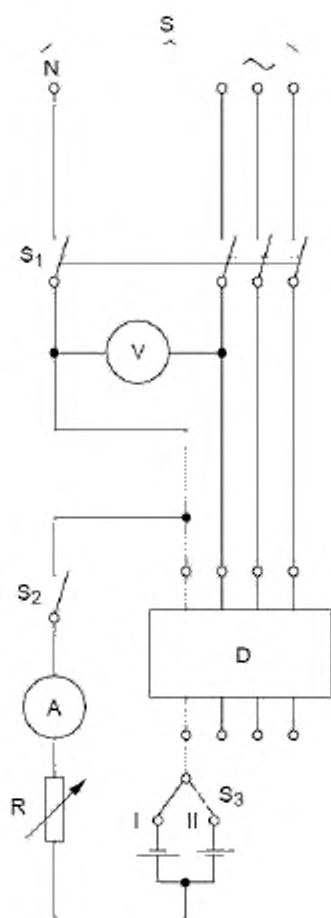
Рисунок 6а — Испытательная цепь для двух-, трех- и четырехполюсных УЗО типа В для проверки правильности отключения в случае пульсирующего постоянного дифференциального тока, являющегося результатом выпрямления при питании от двух фаз



S — источник питания; S_1 — испытательный выключатель, коммутирующий все полюса;
 S_2 — испытательный однополюсный выключатель; S_3 — испытательный переключатель на два направления;
 V — вольтметр; A — амперметр (измеряющий действующее значение);
 D — испытуемое УЗО; D_i — диоды; R — переменный резистор

Рисунок 6b — Испытательная цепь для двух-, трех- и четырехполюсных УЗО типа В для проверки правильности отключения в случае пульсирующего постоянного дифференциального тока, являющегося результатом выпрямления от трех фаз

Рисунок 6 — Испытательная цепь для двух-, трех- и четырехполюсных УЗО типа В для проверки правильности отключения в случае пульсирующего постоянного дифференциального тока, являющегося результатом выпрямления



S — источник питания; S_1 — испытательный выключатель, коммутирующий все полюса;
 S_2 — испытательный однополюсный выключатель; S_3 — испытательный переключатель на два направления;
 V — вольтметр, A — амперметр (измеряющий действующее значение);
 D — испытуемое УЗО; R — переменный резистор

Рисунок 7 — Испытательная цепь для двух-, трех- и четырехполюсных УЗО типа В для проверки правильности отключения в случае сглаженного постоянного дифференциального тока

Приложение А
(обязательное)

**Испытательные циклы и число образцов выключателей
дифференциального тока (ВДТ) типа F,
подлежащих испытаниям для подтверждения соответствия**

Примечание — Подтверждение соответствия испытаниями может осуществляться:

- изготовителем для целей принятия декларации о соответствии безопасности, или
- независимой стороной для целей сертификации.

Испытания проводятся в соответствии с таблицей А.1, согласно которой испытания в каждом цикле проводятся в указанной последовательности.

Процедуры отбора образцов приведены в IEC 61008-1, разделы А.2 и А.3 (приложение А).

Таблица А.1 — Циклы испытаний для ВДТ типа В

Цикл испытаний	Испытание в соответствии с IEC 61008-1 (номер пункта)	Испытание в соответствии с настоящим стандартом (номер пункта)	Вид испытания или проверки
А	6	6	Маркировка
	8.1.1	—	Основные положения
	8.1.2		Механизм
	9.3		Идентификация маркировки
	8.1.3		Зазоры и изоляционные промежутки (только наружных частей)
	9.15		Механизм свободного расцепления
	9.4		Надежность винтов, токоведущих частей и соединений
	9.5		Надежность выводов для внешних проводников
	9.6		Защита от поражения электрическим током
	9.13.1		Теплостойкость
	9.13.2		
	9.13.3		
	8.1.3		Зазоры и изоляционные промежутки (внутренних частей)
9.14	Стойкость к аномальному нагреву и огню		
В	9.7	—	Характеристики изоляции
	9.8		Превышение температуры
	9.20		Стойкость изоляции к импульсному напряжению

Окончание таблицы А.1

Цикл испытаний	Испытание в соответствии с IEC 61008-1 (номер пункта)	Испытание в соответствии с настоящим стандартом (номер пункта)	Вид испытания или проверки	
	9.22.2		Надежность при температуре 40 °С	
	9.23		Старение электронных компонентов	
C	9.10	—	Механическая и коммутационная износостойкость	
D	D ₀	9.9	—	Рабочие характеристики при наличии дифференциального тока
		—	9.1.2	Проверка правильности отключения в случае постоянно нарастающего сложного составного дифференциального тока
			9.1.3	Проверка правильности отключения в случае внезапного появления сложного составного дифференциального тока
	D ₁	9.17	—	Поведение УЗО, функционально зависящих от напряжения сети
		9.19	9.1.5	Нежелательные срабатывания. Поведение в случае наличия импульсных токов
		—	9.1.6	Поведение в случае наличия пусковых бросков дифференциального тока
		—	9.1.4	Правильность отключения УЗО, питаемых только от двух фаз
		9.21.1	9.1.7	Проверка характеристик УЗО типа А
		9.11.2.3	—	Отключение при $I_{\Delta n}$
		9.16		Устройство эксплуатационного контроля
		9.12		Стойкость к механическим толчкам и ударам
	9.18	Ток несрабатывания в условиях сверхтока		
	E	9.11.2.4 а)	—	Координация при $I_{\Delta n}$
		9.11.2.2		Работоспособность при I_m
F	9.11.2.4 б)	—	Координация при I_m	
	9.11.2.4 в)		Координация при $I_{\Delta c}$	
G	9.22.1	—	Надежность (климатические испытания)	

Приложение В
(обязательное)

**Испытательные циклы и число образцов автоматических выключателей
дифференциального тока (АВДТ) типа F, подлежащих испытаниям
для подтверждения соответствия**

Примечание — Подтверждение соответствия испытаниями может осуществляться:

- изготовителем для целей принятия декларации о соответствии безопасности, или
- независимой стороной для целей сертификации.

Испытания проводятся в соответствии с таблицей В.1, согласно которой испытания в каждом цикле проводятся в указанной последовательности.

Процедуры отбора образцов приведены в IEC 61009-1, разделы А.2 и А.3 (приложение А).

Таблица В.1 — Циклы испытаний для АВДТ типа F

Цикл испытаний	Испытание в соответствии с IEC 61009-1 (номер пункта)	Испытание в соответствии с настоящим стандартом (номер пункта)	Вид испытания или проверки
А	6	6	Маркировка
	8.1.1	—	Основные положения
	8.1.2		Механизм
	9.3		Идентификация маркировки
	8.1.3		Зазоры и изоляционные промежутки (только наружных частей)
	8.1.6		Отсутствие взаимозаменяемости
	9.11		Механизм свободного расцепления
	9.4		Надежность винтов, токоведущих частей и соединений
	9.5		Надежность выводов для внешних проводников
	9.6		Защита от поражения электрическим током
	9.14.1		Теплостойкость
	9.14.2		
	9.14.3		
	8.1.3		Зазоры и изоляционные промежутки (внутренних частей)
9.15	Стойкость к аномальному нагреву и огню		
В	9.7	—	Характеристики изоляции
	9.8		Превышение температуры

Продолжение таблицы В.1

Цикл испытаний	Испытание в соответствии с IEC 61009-1 (номер пункта)	Испытание в соответствии с настоящим стандартом (номер пункта)	Вид испытания или проверки	
	9.20		Стойкость изоляции к импульсному напряжению	
	9.22.2		Надежность при температуре 40 °С	
	9.23		Старение электронных компонентов	
С	9.10	—	Механическая и коммутационная износостойкость	
	9.12.11.2 (и 9.12.12)	—	Работоспособность при пониженных токах короткого замыкания	
D	D ₀	9.9.1	—	Рабочие характеристики при наличии дифференциального тока
		—	9.1.2	Проверка правильности отключения в случае постоянно нарастающего сложного составного дифференциального тока
			9.1.3	Проверка правильности отключения в случае внезапного появления сложного составного дифференциального тока
	D ₁	9.17	—	Поведение УЗО, функционально зависящих от напряжения сети
		9.19	9.1.5	Нежелательные срабатывания. Поведение в случае наличия импульсных токов
		—	9.1.6	Поведение в случае наличия пусковых бросков дифференциального тока
		—	9.1.4	Правильность отключения УЗО, питаемых только от двух фаз
		9.21.1	9.1.7	Проверка характеристик УЗО типа А
		9.12.13	—	Отключение при $I_{\Delta n}$
		9.16		Устройство эксплуатационного контроля
E ₀	9.9.2	—	Эксплуатационные характеристики при перегрузке	

Окончание таблицы В.1

Цикл испытаний	Испытание в соответствии с IEC 61009-1 (номер пункта)	Испытание в соответствии с настоящим стандартом (номер пункта)	Вид испытания или проверки
	9.18		Предельные значения сверхтока в случае однофазной нагрузки трех- и четырехполюсных АВДТ
E ₁	9.13	—	Стойкость к механическим толчкам и ударам
	9.12.11.3 (и 9.12.12)		Работоспособность при токе короткого замыкания 1500 А
F ₀	9.12.11.4 b) (и 9.12.12)	—	Работоспособность при рабочей наибольшей отключающей способности
F ₁	9.12.11.4 c) (и 9.12.12)	—	Работоспособность при номинальной наибольшей отключающей способности
G	9.22.1	—	Надежность (климатические испытания)

Приложение С
(обязательное)

**Испытательные циклы и число образцов выключателей
дифференциального тока (ВДТ) типа В, подлежащих испытаниям для
подтверждения соответствия**

Примечание — Подтверждение соответствия испытаниями может осуществляться:

- изготовителем для целей принятия декларации о соответствии безопасности, или
- независимой стороной для целей сертификации.

Испытания проводятся в соответствии с таблицей С.1, согласно которой испытания в каждом цикле проводятся в указанной последовательности.

Процедуры отбора образцов приведены в IEC 61008-1, разделы А.2 и А.3 (приложение А).

Таблица С.1 — Циклы испытаний для ВДТ типа В

Цикл испытаний	Испытание в соответствии с IEC 61008-1 (номер пункта)	Испытание в соответствии с настоящим стандартом (номер пункта)	Вид испытания или проверки		
А	6	6	Маркировка		
	8.1.1	—	Основные положения		
	8.1.2		Механизм		
	9.3		Идентификация маркировки		
	8.1.3		Зазоры и изоляционные промежутки (только наружных частей)		
	9.15		Механизм свободного расцепления		
	9.4		Надежность винтов, токоведущих частей и соединений		
	9.5		Надежность выводов для внешних проводников		
	9.6		Защита от поражения электрическим током		
	9.13.1		—	Проверка УЗО после испытательного цикла	Теплостойкость
	9.13.2			—	
	9.13.3			—	
	А	8.1.3	—	Зазоры и изоляционные промежутки (внутренних частей)	
9.14		Стойкость к аномальному нагреву и огню			
В		9.7	—	Характеристики изоляции	
	9.8	Превышение температуры			
	9.20	Стойкость изоляции к импульсному напряжению			
	9.22.2	Надежность при температуре 40 °С			
	9.23	Старение электронных компонентов			
	—	9.2.4	Проверка ВДТ после испытательного цикла		
С	9.10	—	Механическая и коммутационная износостойкость		
	—	9.2.4	Проверка ВДТ после испытательного цикла		

Окончание таблицы С.1

Цикл испытаний	Испытание в соответствии с IEC 61008-1 (номер пункта)	Испытание в соответствии с настоящим стандартом (номер пункта)	Вид испытания или проверки	
D	D ₀	9.9	—	Рабочие характеристики при наличии дифференциального тока
		—	9.1.2	Проверка правильности отключения в случае постоянно нарастающего сложного составного дифференциального тока
			9.1.3	Проверка правильности отключения в случае внезапного появления сложного составного дифференциального тока
			9.2.1.7.1	Проверка правильности отключения в случае постоянного сглаженного дифференциального тока без нагрузки при значении $I_{\Delta n}$, не проверяемая по циклу D ₁
	D ₁	9.17	—	Поведение УЗО, функционально зависящих от напряжения сети
		9.19	9.1.5	Нежелательные срабатывания Поведение в случае наличия импульсных токов
		—	9.1.6	Поведение в случае наличия пусковых бросков дифференциального тока
		—	9.1.4	Правильность отключения ВДТ, питаемых только от двух фаз
		9.21.1	9.1.7	Проверка характеристик ВДТ типа А
		9.11.2.3	—	Отключение при $I_{\Delta n}$
		9.16		Устройство эксплуатационного контроля
		9.12		Стойкость к механическим толчкам и ударам
		9.18		Ток несрабатывания в условиях сверхтока
—	9.2.4	Проверка ВДТ после испытательного цикла		
E	9.11.2.4 а)	—	Координация при $I_{\Delta n}$	
	9.11.2.2		Работоспособность при I_m	
	—	9.2.4	Проверка ВДТ после испытательного цикла	
F	9.11.2.4 б)	—	Координация при I_m	
	9.11.2.4 в)		Координация при $I_{\Delta n}$	
	—	9.2.4	Проверка ВДТ после испытательного цикла	
G	9.22.1	—	Надежность (климатические испытания)	
	—	9.2.4	Проверка ВДТ после испытательного цикла	

Примечание — Для УЗО, имеющих различные системы обнаружения дифференциальных токов, испытание которых по 9.21.1 проводилось без напряжения питания, требуется дополнительное испытание по 9.21.1.1, проводимое при напряжении источника питания 1,1 U_n для подтверждения того, что нет взаимного вмешательства между системами. Подтверждается только нижний предел отключающего тока.

Приложение D
(обязательное)

**Испытательные циклы и число образцов
автоматических выключателей дифференциального тока (АВДТ) типа В,
подлежащих испытаниям для подтверждения соответствия**

Примечание — Подтверждение соответствия испытаниями может осуществляться:

- изготовителем для целей принятия декларации о соответствии безопасности, или
- независимой стороной для целей сертификации.

Испытания проводятся в соответствии с таблицей D.1, согласно которой испытания в каждом цикле проводятся в указанной последовательности.

Процедуры отбора образцов приведены в IEC 61009-1, разделы A.2 и A.3 (приложение A).

Таблица D.1 — Циклы испытаний для АВДТ типа В

Цикл испытаний	Испытание в соответствии с IEC 61009-1 (номер пункта)	Испытание в соответствии с настоящим стандартом (номер пункта)	Вид испытания или проверки		
А	6	6	Маркировка		
	8.1.1	—	Основные положения		
	8.1.2		Механизм		
	9.3		Идентификация маркировки		
	8.1.3		Зазоры и изоляционные промежутки (только наружных частей)		
	8.1.6		Отсутствие взаимозаменяемости		
	9.11		Механизм свободного расцепления		
	9.4		Надежность винтов, токоведущих частей и соединений		
	9.5		Надежность выводов для внешних проводников		
	9.6		Защита от поражения электрическим током		
	9.14.1		—	Проверка АВДТ после испытательного цикла	
	9.14.2			—	Теплостойкость
	9.14.3				
	8.1.3		Зазоры и изоляционные промежутки (внутренних частей)		
	9.15		Стойкость к аномальному нагреву и огню		
В	9.7		—	Характеристики изоляции	
	9.8	Превышение температуры			
	9.20	Стойкость изоляции к импульсному напряжению			
	9.22.2	Надежность при температуре 40 °С			
В	9.23	—	Старение электронных компонентов		
	—	9.2.4	Проверка АВДТ после испытательного цикла		
С	9.10	—	Механическая и коммутационная износостойкость		

Продолжение таблицы D.1

Цикл испытаний	Испытание в соответствии с IEC 61009-1 (номер пункта)	Испытание в соответствии с настоящим стандартом (номер пункта)	Вид испытания или проверки	
	—	9.2.4	Проверка АВДТ после испытательного цикла	
	9.12.11.2 (и 9.12.12)	—	Работоспособность при пониженных токах короткого замыкания	
D	D ₀	9.9.1	—	Рабочие характеристики при наличии дифференциального тока
		—	9.1.2	Проверка правильности отключения в случае постоянно нарастающего сложного составного дифференциального тока
			9.1.3	Проверка правильности отключения в случае внезапного появления сложного составного дифференциального тока
			9.2.1.7.1	Проверка правильности отключения в случае постоянного сглаженного дифференциального тока в отсутствие нагрузки при значении $I_{\Delta n}$, не проверяемая по циклу D ₁
	D ₁	9.17	—	Поведение УЗО, функционально зависящих от напряжения сети
		9.19	9.1.5	Нежелательные срабатывания. Поведение в случае наличия импульсных токов
		—	9.2.3	Правильность отключения УЗО, питаемых только от двух фаз
		9.21.1	—	Проверка характеристик УЗО типа А
		—	9.2.1	Проверка характеристик УЗО типа В
			9.2.2	Испытание при предельной температуре
		9.12.13	—	Отключение при $I_{\Delta n}$
		9.16		Устройство эксплуатационного контроля
	—	9.2.4	Проверка АВДТ после испытательного цикла	
	E ₀	9.9.2	—	Эксплуатационные характеристики при перегрузке
		9.18		Предельные значения сверхтока в случае однофазной нагрузки трех- и четырехполюсных АВДТ
E ₁	9.13	Стойкость к механическим толчкам и ударам		
	9.12.11.3 (и 9.12.12)	Работоспособность при токе короткого замыкания 1500 А		

Окончание таблицы D.1

Цикл испытаний	Испытание в соответствии с IEC 61009-1 (номер пункта)	Испытание в соответствии с настоящим стандартом (номер пункта)	Вид испытания или проверки
F_0	9.12.11.4 b) (и 9.12.12.2)		Работоспособность при рабочей наибольшей отключающей способности
F_1	9.12.11.4 c) (и 9.12.12.2)		Работоспособность при номинальной наибольшей отключающей способности
G	9.22.1		Надежность (климатические испытания)
—	—	9.2.4	Проверка АВДТ после испытательного цикла
<p>Примечание — Для УЗО, имеющих различные системы обнаружения дифференциальных токов, испытание которых по 9.21.1 проводилось без напряжения питания, требуется дополнительное испытание по 9.21.1.1, проводимое при напряжении источника питания $1,1 U_n$ для подтверждения того, что нет взаимного вмешательства между системами. Подтверждается только нижний предел отключающего тока.</p>			

Контрольные испытания устройств защитного отключения типа F и типа B**Е.1 Испытание отключения**

При испытании пропускают переменный дифференциальный ток последовательно через каждый полюс ВДТ типа F или типа B или через каждый полюс АВДТ типа F или типа B. ВДТ или АВДТ не должны отключаться при токе не более $0,5 I_{\Delta n}$, но должны отключаться при токе равном $I_{\Delta n}$ в пределах установленного времени (см. IEC 61008-1, таблица 1 или IEC 61009-1, таблица 2, что применимо).

Испытательный ток прикладывают, по меньшей мере, пять раз к каждому образцу и, по меньшей мере, дважды к каждому полюсу.

Постоянный сглаженный дифференциальный ток пропускают через один полюс. ВДТ типа B или АВДТ типа B не должны отключаться при токе не более $0,5 I_{\Delta n}$, но должны отключаться при токе равном $2 I_{\Delta n}$ в пределах установленного времени (см. таблицу 1).

Испытательный ток прикладывают, по меньшей мере, дважды к каждому образцу.

Е.2 Испытание электрической прочности

Применяется IEC 61008-1, раздел D.2 (приложение D), или IEC 61009-1, раздел D.2 (приложение D).

Е.3 Характеристики испытательного оборудования

Применяется IEC 61008-1, раздел D.3 (приложение D), или IEC 61009-1, раздел D.3 (приложение D).

Приложение ДА
(справочное)

**Сведения о соответствии межгосударственных стандартов
ссылочным международным стандартам**

Таблица ДА.1

Обозначение и наименование международного стандарта	Степень соответствия	Обозначение и наименование межгосударственного стандарта
IEC 61008-1:2006 Автоматические выключатели управляемые дифференциальным током без встроенной защиты от сверхтоков бытового и аналогичного назначения. Часть 1. Общие требования	MOD	ГОСТ IEC 61008-1-2012 Выключатели автоматические, управляемые дифференциальным током, бытового и аналогичного назначения без встроенной защиты от сверхтоков. Часть 1. Общие требования и методы испытаний
IEC 61009-1:2006 Автоматические выключатели управляемые дифференциальным током со встроенной защитой от сверхтоков бытового и аналогичного назначения. Часть 1. Общие требования	—	*
IEC/TS 60479-1 Воздействие электрического тока на людей и домашних животных. Часть 1. Основные аспекты	—	*
IEC/TS 60479-2 Воздействие электрического тока на людей и домашних животных. Часть 2. Специальные аспекты	—	*
<p>* Соответствующий межгосударственный стандарт отсутствует. До его принятия рекомендуется использовать перевод на русский язык данного международного стандарта. Перевод данного международного стандарта находится в Федеральном информационном фонде технических регламентов и стандартов.</p> <p>Примечание — В настоящей таблице использовано следующее условное обозначение степени соответствия стандартов:</p> <p>- MOD — модифицированный стандарт.</p>		

Библиография

- IEC 61008-2-1 Residual current operated circuit-breakers without integral overcurrent protection for household and similar uses (RCCB's). Part 2-1. Applicability of the general rules to RCBO's functionally independent of line voltage
(Выключатели автоматические, управляемые дифференциальным током, бытового и аналогичного назначения без встроенной защиты от сверхтоков. Часть 2-1. Применение общих требований к выключателям, функционально зависящим от напряжения)
- IEC 61008-2-2 Residual current operated circuit-breakers without integral overcurrent protection for household and similar uses (RCCB's). Part 2-2. Applicability of the general rules to RCBO's functionally dependent of line voltage
(Выключатели автоматические, управляемые дифференциальным током, бытового и аналогичного назначения без встроенной защиты от сверхтоков. Часть 2-2. Применение общих требований к выключателям, функционально не зависящим от напряжения)
- IEC 61009-2-1 Residual current operated circuit-breakers with integral overcurrent protection for household and similar uses (RCBO's). Part 2-1. Applicability of the general rules to RCBO's functionally independent of line voltage
(Выключатели автоматические, управляемые дифференциальным током, бытового и аналогичного назначения со встроенной защитой от сверхтоков. Часть 2-1. Применение общих требований к выключателям, функционально зависящим от напряжения)
- IEC 61009-2-2 Residual current operated circuit-breakers with integral overcurrent protection for household and similar uses (RCBO's). Part 2-2. Applicability of the general rules to RCBO's functionally dependent of line voltage
(Выключатели автоматические, управляемые дифференциальным током, бытового и аналогичного назначения со встроенной защитой от сверхтоков. Часть 2-2. Применение общих требований к выключателям, функционально не зависящим от напряжения)

УДК 621.3.002.5.027.2:006.354

МКС 29.130.20

IDT

Ключевые слова: дифференциальный ток, устройство защитного отключения, выключатель дифференциального тока

Подписано в печать 02.10.2014. Формат 60x84½.
Усл. печ. л. 4,65. Тираж 29 экз. Зак. 4176

Подготовлено на основе электронной версии, предоставленной разработчиком стандарта

ФГУП «СТАНДАРТИНФОРМ»,
123995 Москва, Гранатный пер., 4.
www.gostinfo.ru info@gostinfo.ru

Поправка к ГОСТ IEC 62423—2013 Автоматические выключатели, управляемые дифференциальным током, типа F и типа B со встроенной и без встроенной защиты от сверхтоков бытового и аналогичного назначения

В каком месте	Напечатано	Должно быть		
Предисловие. Таблица согласования	—	Казахстан	KZ	Госстандарт Республики Казахстан

(ИУС № 7 2019 г.)