
**МЕЖГОСУДАРСТВЕННЫЙ СОВЕТ ПО СТАНДАРТИЗАЦИИ, МЕТРОЛОГИИ И
СЕРТИФИКАЦИИ (МГС)**

**INTERSTATE COUNCIL FOR STANDARDIZATION, METROLOGY AND CERTIFICATION
(ISC)**

**МЕЖГОСУДАРСТВЕННЫЙ
СТАНДАРТ**

**ГОСТ
EN 15166–
2013**

Машины и оборудование для пищевой промышленности

МАШИНЫ АВТОМАТИЧЕСКИЕ ДЛЯ РАЗДЕЛКИ МЯСНЫХ ТУШ

Требования безопасности и гигиены

(EN 15166:2008, IDT)

Издание официальное

**Москва
Стандартинформ
2014**

Предисловие

Цели, основные принципы и порядок проведения работ по межгосударственной стандартизации установлены ГОСТ 1.0—92 «Межгосударственная система стандартизации. Основные положения» и ГОСТ 1.2—2009 «Межгосударственная система стандартизации. Стандарты межгосударственные, правила и рекомендации по межгосударственной стандартизации. Правила разработки, принятия, применения, обновления и отмены»

Сведения о стандарте

1 ПОДГОТОВЛЕН Федеральным государственным унитарным предприятием «Всероссийский научно-исследовательский институт стандартизации и сертификации в машиностроении» (ВНИИНМАШ) на основе собственного перевода стандарта, указанного в п.5

2 ВНЕСЕН Федеральным агентством по техническому регулированию и метрологии

3 ПРИНЯТ Межгосударственным советом по стандартизации, метрологии и сертификации (протокол № 61-П от 05 ноября 2013 г.)

За принятие проголосовали:

Краткое наименование страны по МК (ИСО 3166) 004—97	Код страны по МК (ИСО 3166) 004—97	Сокращенное наименование национального органа по стандартизации
Беларусь	BY	Госстандарт Республики Беларусь
Кыргызстан	KG	Кыргызстандарт
Российская Федерация	RU	Росстандарт
Таджикистан	TJ	Таджикстандарт
Узбекистан	UZ	Узстандарт
Украина	UA	Госпотребстандарт Украины

4 Приказом Федерального агентства по техническому регулированию и метрологии от 17 апреля 2014 г. № 372-ст межгосударственный стандарт ГОСТ EN 15166–2013 введен в действие в качестве национального стандарта Российской Федерации с 1 января 2016 г.

5 Настоящий стандарт идентичен европейскому региональному стандарту EN 15166:2008 Food processing machinery – Automatic back splitting machines of butchery carcasses – Safety and hygiene requirements (Оборудование для пищевой промышленности. Автоматические разделочные машины мясных туш. Требования безопасности и гигиены).

Перевод с английского языка (en).

Сведения о соответствии межгосударственных стандартов с соответствующим европейским региональным стандартом приведены в дополнительном приложении ДА.

Степень соответствия – идентичная (IDT)

6 ВВЕДЕН ВПЕРВЫЕ

Информация об изменениях к настоящему стандарту публикуется в ежегодном информационном указателе «Национальные стандарты», а текст изменений и поправок – в ежемесячном информационном указателе «Национальные стандарты». В случае пересмотра (замены) или отмены настоящего стандарта соответствующее уведомление будет опубликовано в ежемесячном информационном указателе «Национальные стандарты». Соответствующая информация, уведомления и тексты размещаются также в информационной системе общего пользования – на официальном сайте Федерального агентства по техническому регулированию и метрологии в сети Интернет

© Стандартиформ, 2014

В Российской Федерации настоящий стандарт не может быть полностью или частично воспроизведен, тиражирован и распространен в качестве официального издания без разрешения Федерального агентства по техническому регулированию и метрологии

Содержание

1	Область применения
2	Нормативные ссылки
3	Термины и определения
4	Перечень опасностей
4.1	Общие положения
4.2	Механические опасности
4.3	Электрические опасности
4.4	Опасности, связанные с использованием гидравлических и пневматических систем
4.5	Опасности, связанные с потерей устойчивости
4.6	Опасности, связанные с повышенным уровнем шума
4.7	Опасности, связанные с несоблюдением эргономических требований
4.8	Опасности, связанные с несоблюдением гигиенических требований
5	Требования безопасности
5.1	Общие положения
5.2	Требования по обеспечению механической безопасности
5.3	Требования по обеспечению электрической безопасности
5.4	Требования по обеспечению гидравлической и пневматической безопасности
5.5	Требования по обеспечению устойчивости
5.6	Требования по обеспечению снижения уровня шума
5.7	Требования к эргономическим характеристикам
5.8	Санитарно-гигиенические требования
6	Методы проверки требований безопасности и выполнения санитарно-гигиенических требований
7	Информация для потребителя
7.1	Общие положения
7.2	Сигналы безопасности и предупреждающие знаки
7.3	Руководство по эксплуатации
7.4	Подготовка оператора
7.5	Маркировка
	Приложение А (обязательное) Система правил анализа шума. Второй класс точности
	Приложение В (обязательное) Принципы конструирования, обеспечивающие возможность очистки машины
	Приложение С (обязательное) Общие опасности для машин по обработке пищевых продуктов и требования по их снижению
	Приложение ZA (справочное) Связь настоящего европейского стандарта и обязательных требований Директивы ЕС 98/37/ЕС
	Приложение ZB (справочное) Связь настоящего европейского стандарта и обязательных требований Директивы ЕС 2006/42/ЕС

Приложение ДА (справочное) Сведения о соответствии межгосударст- венных стандартов ссылочным европейским региональным стандартам	
Библиография	

Введение

Настоящий стандарт является стандартом типа С согласно EN ISO 12100.

Соответствующее оборудование, а также объем рисков, опасных ситуаций и явлений, рассматриваемых в настоящем стандарте, приведены в области применения.

Если положения, содержащиеся в настоящем стандарте типа С, отличаются от требований стандартов типа А или В, то для машин, спроектированных и сконструированных в соответствии с требованиями стандарта типа С, требования настоящего стандарта будут иметь приоритет по сравнению с другими нормами.

Термины, применяемые в настоящем стандарте, выделены полужирным шрифтом.

МЕЖГОСУДАРСТВЕННЫЙ СТАНДАРТ

**Машины и оборудование для пищевой промышленности
МАШИНЫ АВТОМАТИЧЕСКИЕ ДЛЯ РАЗДЕЛКИ МЯСНЫХ ТУШ
Требования безопасности и гигиены**

Food processing machinery. Automatic back splitting machines
of butchery carcasses. Safety and hygiene requirements

Дата введения – 2016–01–01

1 Область применения**1.1 Общие положения**

Настоящий стандарт содержит описание автоматических машин для разделки мясных туш и определяет связанные с безопасностью и гигиеной требования к машинам, применяемым на скотобойнях для автоматической разделки туш животных (крупного рогатого скота и свиней) вдоль хребта, при этом туша животного разделяется на две полутуши (см. рисунок 1).

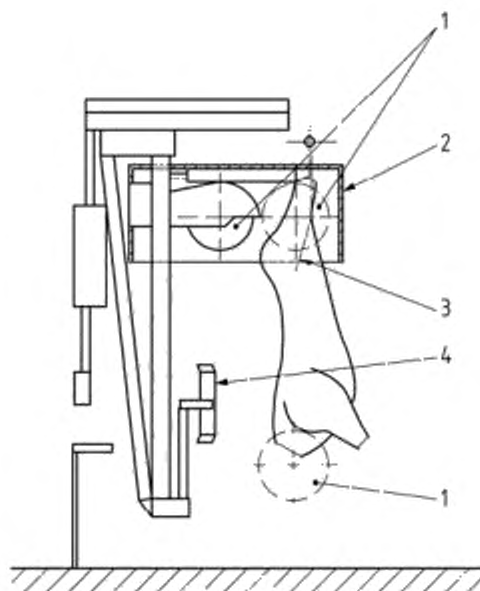
Настоящий стандарт содержит описание всех существенных опасностей, опасных ситуаций и событий, которые имеют отношение к машинам в области применения настоящего стандарта в том случае, если они используются по назначению и в условиях, которые предусмотрены изготовителем (см. раздел 4).

В настоящем стандарте приведены существенные опасности, опасные ситуации и события, которые возникают на следующих стадиях работы машины:

Издание официальное

транспортирование, монтаж и установка, ввод в эксплуатацию и использование, как указано в EN ISO 12100-1 (пункт 5.3).

Настоящий стандарт не применим к машинам, изготовленным до его опубликования.



1 – циркулярная пила, 2 – кожух циркулярной пилы;
3 – направляющая, 4 – опорное устройство

Рисунок 1 – Машина типа С для разделки туш на полутуши крупного рогатого скота

1.2 Описание машин

Машины, описываемые в настоящем стандарте, применяются на скотобойнях. Они оснащены режущим устройством (см. рисунок 1) и работают от электропривода, гидропривода и пневмопривода.

К применяемым режущим инструментам относятся:

- циркулярная пила;
- машина для разрубки.

Рассматривают следующие типы машин (см. рисунки 1 – 11):

- машины типа А для разделки туш свиней (машина для разделки);
- машины типа В для разделки туш свиней (циркулярная пила);
- машины типа С для разделки туш крупного рогатого скота (циркулярная пила).

Различают два режима работы:

- туши животных могут разделяться в неподвижном положении (обычно они висят на разногах подвешенного пути, работающего в шаговом режиме);
- туши животных могут разделяться во время постоянного передвижения по подвесному пути; в данном случае режущий инструмент движется синхронно с тушами.

После завершения процесса разделки режущий инструмент автоматически возвращается в исходное положение.

Машины работают в автоматическом режиме. В нормальных условиях работы ручного вмешательства не требуется.

2 Нормативные ссылки

Для применения настоящего стандарта необходимы приведенные ниже документы. Если ссылка датирована, то актуальным является только указанное из-

дание. Если ссылка не датирована, актуальным является последнее издание соответствующего документа (включая все изменения).

EN 614-1 Safety of machinery – Ergonomic design principles – Part 1: Terminology and general principles (Безопасность машин и механизмов. Эргономические принципы проектирования. Часть 1. Терминология и общие принципы)

EN 953: 1957 Safety of machinery – Guards – General requirements for the design and construction of fixed and movable guards (Безопасность машин и механизмов. Защитные ограждения. Общие требования к форме и конструкции стационарных и подвижных защитных ограждений)

EN 982 Safety of machinery – Safety requirements for fluid power systems and their components – Hydraulics (Безопасность машин и механизмов. Требования безопасности гидравлических и пневматических системам и их компонентов. Гидравлика)

EN 983 Safety of machinery – Safety requirements for fluid power systems and their components – Pneumatics (Безопасность машин и механизмов. Требования безопасности гидравлических и пневматических систем и их компонентов. Пневматика)

EN 1005-1 Safety of machinery – Human physical performance – Part 1: Terms and definitions (Машины. Безопасность. Физические возможности человека. Часть 1. Термины и определения)

EN 1005-2 Safety of machinery – Human physical performance – Part 2: Manual handling of machinery and component parts of machinery (Машины. Безопасность.

Физические характеристики человека. Часть 2. Ручное управление машинами и частями компонентов машин)

EN 1005-3 Safety of machinery – Human physical performance – Part 3: Recommended force limits for machinery operation (Безопасность машин. Физические характеристики человека. Часть 3. Рекомендуемые предельные значения усилий для функционирования машин)

EN 1088:1995 Safety of machinery – Interlocking devices associated with guards – Principles for design and selection (Безопасность машин и механизмов. Блокировочные устройства с предохранительным зажимом и без него. Основные принципы проектирования и отбора)

EN 60204-1:2006 Safety of machinery – Electrical equipment of machines – Part 1: General requirements (Безопасность машин и механизмов. Электрооборудование промышленных машин. Часть 1. Общие требования)

EN 60529 Degrees of protection provided by enclosures (IP code) (Степени защиты, обеспечиваемые корпусами (Код IP))

EN 61310-1 Safety of machinery – Indication, marking and actuation – Part 1: Requirements for visual, acoustic and tactile signals (Безопасность машин. Индикация, маркировка и приведение в действие. Часть 1. Требования к визуальным, звуковым тактильным знакам)

EN ISO 3744:1995 Acoustics – Determination of sound power levels and sound energy levels of noise sources using sound pressure – Engineering methods for an essentially free field over a reflecting plane (Акустика. Определение уровней звуковой

ГОСТ EN 15166–2013

мощности и уровней звуковой энергии источников шума с использованием звукового давления. Технические методы в условиях свободного звукового поля над отражающей поверхностью)

EN ISO 4871 Acoustics – Declaration and verification of noise emission values of machinery and equipment (Акустика. Заявленные значения шумоизлучения машин и оборудования и их проверка)

EN ISO 11204: 1995 Acoustics – Noise emitted by machinery and equipment – Determination of emission sound pressure levels at a work station and at other specified positions applying accurate environmental (Акустика. Шум, издаваемый машинами и оборудованием. Измерение уровней звукового давления на рабочем месте и в других установленных точках с применением точных поправок на воздействие окружающей среды)

EN ISO 12100-1:2003 Safety of machinery – Basic concepts, general principles for design – Part 1: Basic terminology, methodology (Безопасность машин. Основные понятия, общие принципы расчета. Часть 1. Основная терминология, методология)

EN ISO 12100-2:2003 Safety of machinery – Basic concepts, general principles for design – Part 2: Technical principles (Безопасность машин. Основные понятия, общие принципы расчета. Часть 2. Технические принципы)

EN ISO 13849-1:2008 Safety of machinery – Safety-related parts of control systems – Part 1: General principles for design (Безопасность машин. Детали систем

управления, связанные с обеспечением безопасности. Часть 1. Общие принципы проектирования)

EN ISO 13850 Safety of machinery – Emergency stop – Principles for design (Безопасность машин. Аварийный останов. Принципы проектирования)

EN ISO 13857:2008 Safety of machinery – Safety distances to prevent hazard zones being reached by upper and lower limbs (Безопасность машин. Безопасные расстояния для обеспечения недоступности опасных зон для верхних и нижних конечностей)

EN ISO 14121-1 Safety of machinery – Risk assessment – Part 1: Principles (Безопасность машин. Оценка риска. Часть 1. Принципы)

3 Термины и определения

В настоящем стандарте используются термины, по EN ISO 12100-1, а также следующие термины с соответствующими определениями:

3.1 система управления (guiding device): Устройство для управления циркулярной пилой.

3.2 опорное устройство (bearing device): Система фиксации туши животного во время процесса разделки.

3.3 циркулярная пила (circular saw): Пила с режущим инструментом в форме зубчатого диска.

3.4 машина для рубки (splitting device): Машина с рубящим инструментом в форме ножа или гильятины.

3.5 разделочный инструмент (splitting tool): Разделочный инструмент (циркулярная пила или машина для разрубки, включая защитное ограждение).

3.6 разделочный цикл (splitting cycle): Цикл, включающий следующие рабочие процессы:

- установка разделочного инструмента в исходное положение,
- разрезание пополам туш животного разделочным инструментом,
- возврат разделочного инструмента в исходное положение,
- очистка.

3.7 распор (gambrel): Приспособление для подвешивания туши за две ноги.

4 Перечень опасностей

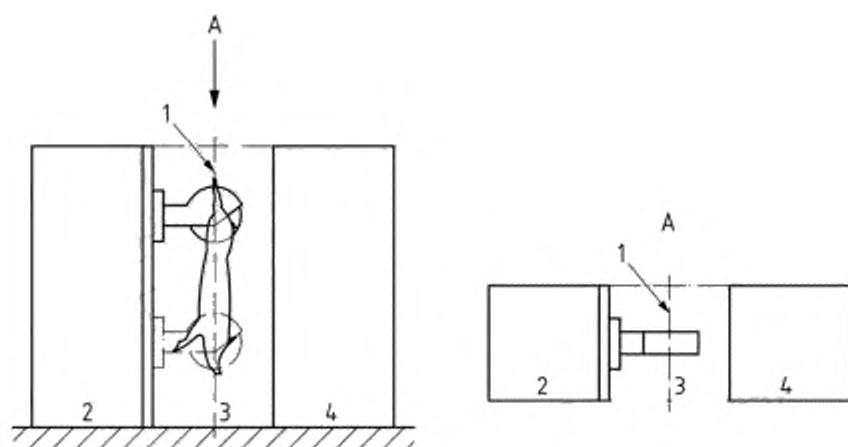
4.1 Общие положения

Настоящий раздел и приложение С содержат описание всех рисков, опасных ситуаций и явлений, которые установлены в ходе соответствующей оценки рисков и для устранения или уменьшения которых требуется предпринимать определенные меры.

Перед применением настоящего стандарта необходимо провести оценку рисков в соответствии с EN ISO 14121-1 автоматических машин для разделки туш, чтобы определить наличие существенных рисков, опасных ситуаций и явлений, описанных в настоящем разделе.

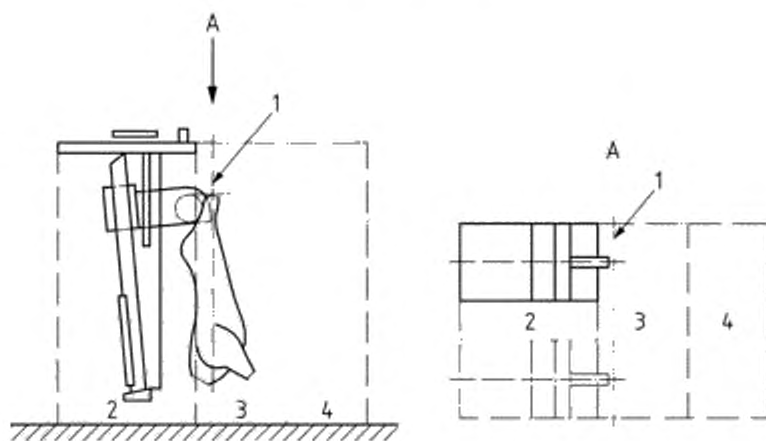
4.2 Механические опасности (см. рисунки 2 – 4)

4.2.1 Три различных типа машин автоматических для разделки туш



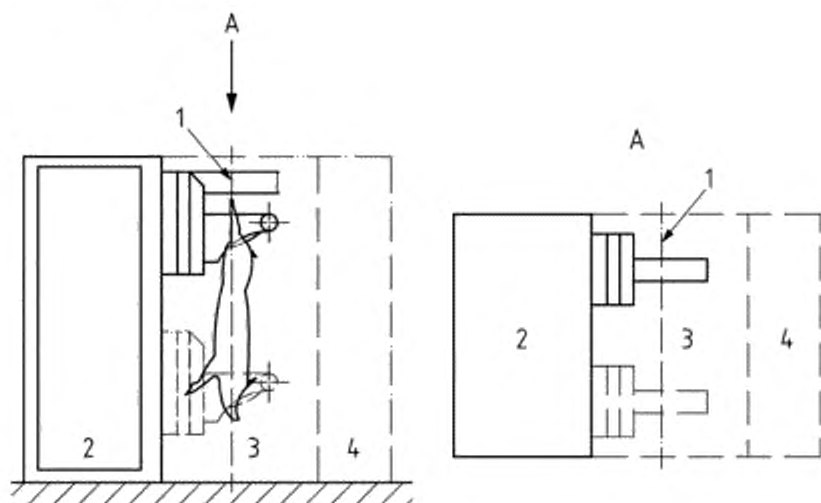
1 – транспортер по центру; 2 – зона 2;
3 – зона 1; 4 – зона 4

Рисунок 2 – Машина автоматическая типа В для разделки туш свиней



1 – транспортер по центру (транспортная рельса); 2 – зона 2;
3 – зона 1; 4 – зона 4

Рисунок 3 – Машина автоматическая типа С для разделки туш крупного рогатого скота



1 – транспортер по центру; 2 – зона 2;
3 – зона 1; 4 – зона 4

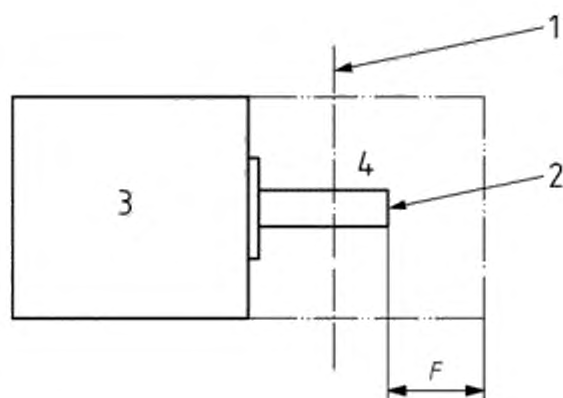
Рисунок 4 – Машина автоматическая типа А для разделки туш свиней

4.2.2 Машины автоматические типов А – С для разделки туш, рабочая область разделочного инструмента

Зона 1. Риски получения порезов, разрезов, ударов, риски раздавливания, затягивания.

Данная зона является рабочей областью режущего устройства.

Зона 1 от передней панели машины до края режущего устройства плюс 1 м
Шириной зоны является ширина рамы машины в самом широком месте.



$$F = 1 \text{ м (+/-0,2 м)}$$

1 – передняя ось; 2 – режущее устройство в исходной позиции;
3 – рама машины; 4 – зона 1

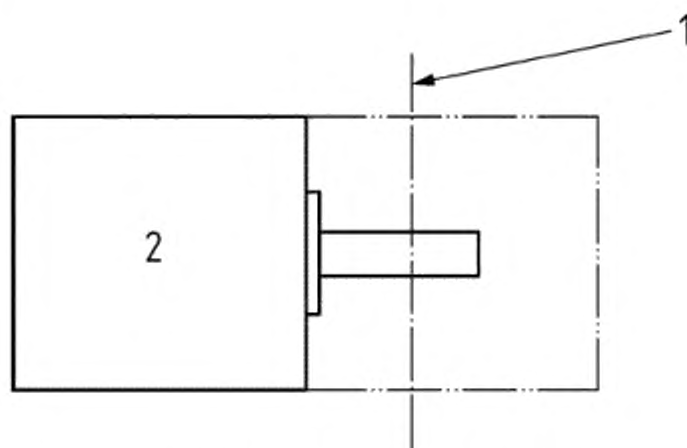
Рисунок 5 – Зона режущего устройства

4.2.3 Зона приводных и направляющих механизмов разделочного инструмента и опорное устройство для туш

Зона 2. Риски получения порезов, разрезов, риски затягивания, сдавливания тела оператора.

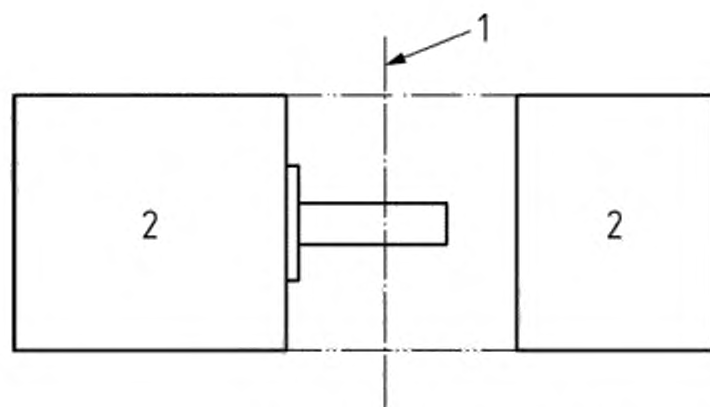
Данная зона определяется площадью рамы, станиной машины или зонами движения машины на самые дальние расстояния, за исключением режущего устройства.

Данная зона ограничивается областью движения всех подвижных деталей, за исключением режущего устройства.



1 – передняя ось; 2 – зона 2

Рисунок 6 – Простая конструкция машины



1 – передняя ось; 2 – зона 2

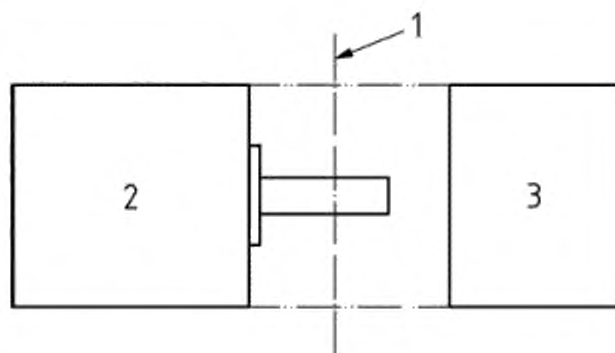
Рисунок 7 – Сложная конструкция машины

4.2.4 Выбрасывание режущего инструмента или деталей режущего инструмента и костных остатков. Падение инструментов

Зона 3. Риски получения порезов или ударов

Возможно возникновение опасности при монтаже и демонтаже разделочного инструмента.

В машинах, имеющих сложную конструкцию, зона 3 закрывается зоной 2.



1 – передняя ось; 2 – зона 2;
3 – зона 3

Рисунок 8 – Сложная конструкция машины

4.3 Электрические опасности

4.3.1 Прямой или косвенный контакт с токопроводящими деталями

Опасность поражения электрическим током.

4.3.2 Устройства управления без достаточного уровня безопасности

Опасности механического или иного повреждениями оператора вследствие нарушения в работе устройства управления.

4.4 Опасности, связанные с использованием гидравлических и пневматических систем

Риски для оператора вследствие воздействия на него жидкости или газа, находящихся под высоким давлением.

4.5 Опасности, связанные с потерей устойчивости

Толчок может стать причиной возникновения данного риска.

Риски раздавливания оператора и защемления частей тела.

4.6 Опасности, связанные с повышенным уровнем шума

Повышенный уровень шума, вырабатываемый машинами для разделки мясных туш, может привести к нарушению слуха или стать причиной несчастного случая из-за затрудненного понимания речи и восприятия акустических сигналов.

4.7 Опасности, связанные с несоблюдением эргономических требований

Риск получения травм или хронических физических повреждений по причине неправильного положения тела оператора во время эксплуатации, очистки и технического обслуживания.

Недостаточный учет человеческой анатомии тела при конструировании машины.

Риск получения травм.

4.8 Опасности, связанные с несоблюдением гигиенических требований

4.8.1 Опасности, связанные с микробиологическим заражением

Заражение (порча) пищевых продуктов

Опасность для здоровья потребителя из-за отравления пищевыми продуктами.

4.8.2 Химические опасности

Опасность заражения пищевых продуктов из-за наличия остатков чистящих средств и средств дезинфекции.

Опасность для здоровья потребителя по причине получения химических ожогов внутренних органов.

4.8.3 Физические опасности

Инородные тела (костные остатки, кровь и костный мозг), исходящие из мясных туш, от машин или иных источников при попадании на оператора, могут нанести вред его здоровью.

5. Требования без опасности

5.1 Общие положения

Машины должны соответствовать требованиям и/или мерам безопасности и гигиены, описанным в настоящем разделе и приложении С.

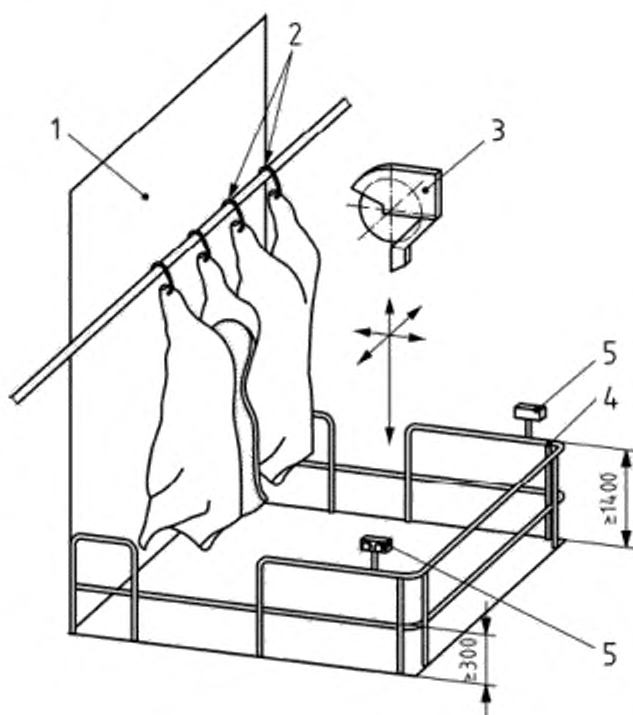
Кроме того, машины должны быть сконструированы в соответствии с EN ISO 12100-2, в котором регламентируются несущественные риски, не указанные в настоящем стандарте (например, острые кромки).

Примечание – В отношении рисков, которые должны быть уменьшены путем применения стандарта типа В, например, EN ISO 13857, EN 614-1, EN 953, EN 1088, EN 1672-2, EN 60204-1, EN ISO 4287 и т.п., изготовитель должен провести оценку рисков. Такая специальная оценка рисков должна быть проведена в рамках общей оценки рисков установки.

Если риск, связанный с эксплуатацией машин, уменьшается благодаря применению требований безопасности, то изготовитель должен предоставить в руководстве по эксплуатации информацию об этих требованиях и обеспечить необходимую подготовку обслуживающего персонала.

5.2 Требования по обеспечению механической безопасности

5.2.1 Зона 1: зона действия разделочного инструмента (см. рисунок 5)



- 1 – защитный экран; 2 – две подвески для туши;
 3 – защитное ограждение; 4 – перила;
 5 – устройство аварийного отключения

Рисунок 9 – Схема установки ограждений машины типа С

Следует защищать и ограждать зону 1 следующим образом:

- несъемным защитным ограждением (см. рисунки 9 и 10) согласно EN 953 (пункт 3.2.2), как можно большей высоты, в любом случае более 300 мм,
- съемным защитным ограждением с блокировкой в соответствии с EN ISO 953 (пункт 3.5), как можно большей высоты, в любом случае более 300 мм (см. рисунок 9).

В любом случае данное ограждение должно закрывать зону 1 (см. рисунок

5).

Необходимо принять все меры предосторожности, чтобы сохранить раздельный инструмент в исходном положении во время остановки.

5.2.2 Зона 2: приводной и направляющий механизм (см. рисунки 6 и 7)

Данная зона ограничивается зоной движения всех подвижных деталей, за исключением режущего устройства.

Данная зона должна быть защищена (см. рисунок 9):

- несъемными защитными ограждениями в соответствии с EN 953 (пункт 3.2.2);
- съемными защитными ограждениями с блокировкой в соответствии с EN 953 (пункт 3.2.2).

Высота защитного ограждения должна соответствовать значениям таблицы 1 EN ISO 13857. Кожух машины может являться частью данного защитного ограждения.

5.2.3 Зона 3: зона выброса режущих инструментов (см. рисунки 5 и 9)

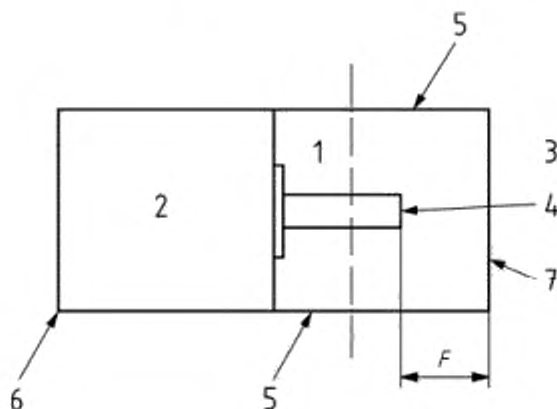
Данная зона – это область возможного получения оператором травмы в следствии выброса режущего инструмента или его деталей, и костных остатков. Она определяется границами зоны 1 (1 м от края режущего устройства).

Граница между зоной 1 и зоной 3 (см. *F* рисунок 5) должна быть защищена (см. позицию 7 на рисунке 10):

- несъемными защитными ограждениями в соответствии с EN 953 (пункт 3.2.2);
- съемными защитными ограждениями в соответствии с EN 953 (пункт 3.5).

Высота защитного ограждения должна соответствовать крайней верхней точке режущего инструмента. Отверстия в защитных ограждениях запрещены.

5.2.4 Примеры защитных ограждений (см. 5.2.1, 5.2.2, 5.2.3)



$$F = 1 \text{ м (+/-0,2 м)}$$

1 – зона 1; 2 – зона 2; 3 – зона 3;

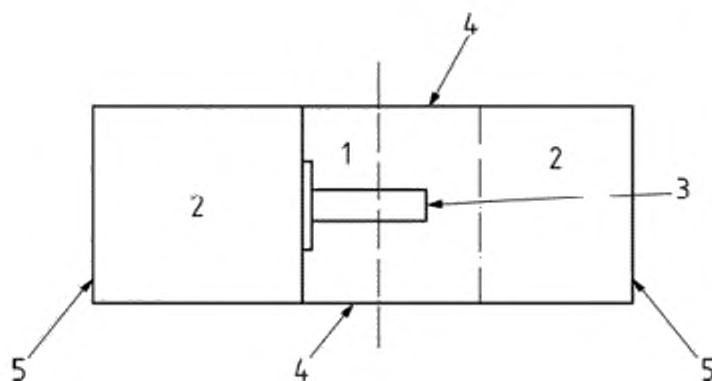
4 – режущее устройство в переднем положении;

5 – несъемное защитное ограждение ($h_{\min} = 300 \text{ мм}$);

6 – несъемное защитное ограждение (h_{\min} согласно EN ISO 13857);

7 – несъемное защитное ограждение (h_{\min} = верхняя сторона инструмента в крайнем верхнем положении)

Рисунок 10 – Простая конструкция машины с несъемными защитными ограждениями



- 1 – зона 1; 2 – зона 2; 3 – режущее устройство в переднем положении;
 4 – несъемное защитное ограждение ($h_{\min} = 300$ мм);
 5 – рама машины (h_{\min} согласно EN ISO 13857)

Рисунок 11 – Сложная конструкция машины с несъемными защитными ограждениями

5.2.5 Общие меры безопасности для трех зон

5.2.5.1 Блокирующие устройства должны соответствовать 5.2.7

5.2.5.2 При нормальной эксплуатации начало процесса разделки возможно лишь при правильном расположении туши. Для этого необходимо принять следующие меры:

- если машина может быть использована с разногами:

- распознающее устройство для разног,
- распознающее устройство для туши;

- если машина может быть использована с троллеями:

- распознающее устройство для троллей,
- распознающее устройство для туши.

Допускается особый режим работы выполнения полного цикла без туши.

Переключатель режима работы машины должен соответствовать 5.2.5.4.

5.2.5.3 При отказе пневмосистемы или гидросистемы (например, разрыв трубы или шланга) разделочный инструмент должен автоматически блокироваться в своем положении, или скорость разделочного инструмента должна снизиться до безопасного значения.

Необходимо принять меры предосторожности, чтобы разделочный инструмент сохранил исходное положение во время остановки.

5.2.5.4 Необходимо предусмотреть переключатель режима работы машины, который бы позволил выбрать:

- режим работы выполнения полного цикла,
- режим технического обслуживания и очистки, когда режущий инструмент находится в удобном положении, позволяющем проводить техническое обслуживание и чистку машины,
- ручной режим, позволяющий индивидуальное управление приводом машины.

Руководство по эксплуатации должно содержать информацию о правильной эксплуатации данных устройств.

Переключатель выбора режима работы должен соответствовать EN 12100-1 (пункты 4.11.9 и 4.11.10).

5.2.6 Защитное ограждение режущего инструмента

5.2.6.1 Крепление режущего инструмента должно препятствовать его случайному выбросу во время работы.

5.2.6.2 Режущие инструменты должны быть защищены кожухом, за исключением зоны руки. Усилие для установки и съема кожуха не должно превышать 200 Н (см. 5.7).

5.2.7 Блокировочные устройства

Для блокировки защитных ограждений следует использовать блокировочные устройства согласно EN 1088 (пункт 4.2.1). Рассматриваемые детали управления должны соответствовать уровню производительности «d» в соответствии с EN ISO 13849-1.

Устройства, определяющие положения и используемые для блокировки защитных ограждений, должны быть разработаны, спроектированы и установлены:

- в соответствии с гигиеническими требованиями 5.8 (при этом следует учитывать методы очистки и чистящие средства, а также чистку водой);

- в соответствии с требованиями 5.7 согласно EN 1088;

- чтобы выдерживать механические нагрузки.

Их следует преимущественно встраивать в корпус машины.

В руководстве по эксплуатации изготовитель должен указать на необходимость регулярной проверки работоспособности блокировочного устройства ежедневно и перед началом эксплуатации машины, а также описать методы проверки.

5.3 Требования по обеспечению электрической безопасности

5.3.1 Общие положения

Электрическое оборудование должно соответствовать EN 602204-1.

5.3.2 Функция отключения электрических приборов

Функция отключения электрических приборов должна соответствовать 9.2.2, категории 0 или 1 EN 60204-1.

5.3.3 Устройство аварийной остановки

Машины должны быть оснащены устройством аварийной остановки согласно EN ISO 13850, прерывающим любые опасные движения, как можно быстрее. Изготовитель должен провести оценку рисков, чтобы определить необходимость установки дополнительного устройства аварийной остановки (например, на рабочем месте оператора и/или со стороны подачи и выгрузки продукции) и возможных дополнительных мер по обеспечению безопасности.

Элементы системы управления, связанные с устройством аварийной остановки, должны соответствовать уровню производительности «d» EN ISO 13849-1.

5.3.4 Степени защиты IP от попадания воды

Электрическое оборудование должно соответствовать следующим степеням защиты согласно EN 60529:

а) IP X5: наружное электрическое оборудование:

- 1) на машине;
- 2) пульт управления на машине;
- 3) пульт управления на рабочем месте оператора;

б) IP X 3: электрическое оборудование, расположенное внутри машины.

1) в машине с закрытым кожухом со степенью защиты IP X 5 и открытой нижней частью;

2) следует обеспечить защиту от прямого и косвенного попадания воды;

с) IP X 2: электрическое оборудование, расположенное внутри машины:

1) в машине с полностью закрытым кожухом со степенью защиты IP X 5;

2) необходимо обеспечить защиту от конденсата;

3) в пульте управления;

д) IP X0: электрическое оборудование, расположенное внутри машины:

1) в машине с полностью закрытым кожухом со степенью защиты IP X 5;

2) необходимо обеспечить защиту от конденсата, а также безопасность пальцев и тыльной стороны рук.

5.3.5 Переключатель включения и выключения

На автоматических машинах для разделки туш должны быть установлены переключатели включения и выключения. Они должны располагаться на стороне рабочего места оператора машины. Переключатель включения должен быть обеспечен защитой от непреднамеренного включения (например, защитный бортик).

5.3.6 Требования безопасности, связанные с электромагнитной совместимостью

Машины должны быть достаточно защищены от электромагнитных помех для обеспечения безопасной эксплуатации. Кроме того, они не должны быть причиной возникновения опасных ситуаций, если оборудование подвергается воздействию электромагнитных полей, предусмотренных изготовителем.

Изготовитель машины должен проектировать, конструировать и подключать электрическое оборудование и другие узлы машины в соответствии с рекомендациями изготовителей данных узлов.

5.3.7 Элементы систем управления, связанные с безопасностью

Элементы систем управления, связанные с безопасностью, должны иметь уровень производительности «с» согласно EN ISO 13849-1.

5.4 Требования по обеспечению гидравлической и пневматической безопасности

Гидравлическое и пневматическое оборудование должно отвечать следующим стандартам:

- EN ISO 12100–2 (пункт 4.10);
- EN 982;
- EN 983.

Критическое давление, при котором происходит разрушение гидравлических устройств, должно быть в четыре раза выше максимального рабочего давления.

В руководстве по эксплуатации следует указывать значения максимального рабочего давления.

5.5 Требования по обеспечению устойчивости

Конструкция машины должна обеспечивать ее устойчивость.

В руководстве по эксплуатации изготовителю следует привести информацию о нагрузке на фундамент и способах крепления. Должен быть описан порядок использования блокировочных устройств и требования к качеству пола.

5.6 Требования по обеспечению снижения уровня шума

Машины должны быть разработаны и смонтированы таким образом, чтобы риски, связанные с шумом, были уменьшены до нижних допустимых значений (см. EN ISO 11688-1). Эффективность выбранных мер снижения уровня шума оценивается на основании сопоставления значений шумового излучения (см. приложение А) с аналогичными характеристиками других машин сходной конструкции.

5.7 Требования к эргономическим характеристикам

Необходимо руководствоваться эргономическими принципами и требованиями, описанными в EN ISO 12100-2 (пункт 4.8), а также EN 641-1 и EN 1005, части 1 – 3. Требования к эргономическим характеристикам должны быть указаны в руководстве по эксплуатации.

Рукоятки, съемные устройства для крепления ножей и защитные кожухи должны быть сконструированы и размещены так, чтобы для их управления требовалось усилие, не более 200 Н.

5.8 Санитарно-гигиенические требования

5.8.1 Общие положения

Машины должны быть сконструированы в соответствии с требованиями EN 1672-2, требованиями настоящего стандарта и приложения В.

5.8.2 Пищевая зона

Следующие элементы должны располагаться в зоне контакта с пищевыми продуктами, как это определено в EN 1672-2:

- режущий инструмент,
- разделочный инструмент,
- защитное ограждение режущего инструмента (внутренние и наружные поверхности)
- устройство фиксации туш,
- подвесной путь для туш.

5.8.3 Зона разбрызгивания

Следующие детали располагаются в зоне разбрызгивания, как определено в EN 1672-2:

- защитные ограждения для зоны 3,
- транспортное устройство для разделочного инструмента.

5.8.4 Непищевая зона

Зона контакта с непищевыми продуктами включает в себя все остальные поверхности.

5.8.5 Качество поверхности

Качество поверхности должна отвечать требованиям EN 1672-2.

Значения максимальной шероховатости поверхности должны соответствовать требованиям приложения В.

5.8.6 Очистка машины

Все поверхности в зоне контакта с пищевыми продуктами должны легко поддаваться чистке и дезинфекции. При проектировании следует предусматривать, свободное стекание моющих жидкостей с поверхности пищевой зоны.

Некоторые детали в зоне контакта с пищевыми продуктами, например, режущие инструменты и защитные ограждения, должны легко очищаться. В руководстве по эксплуатации следует указывать на необходимость удаления остатков чистящих и дезинфицирующих средств (см. 7.1).

Очистка во время производства: режущие инструменты и в особенности все детали, контактирующие с мясом, должны автоматически очищаться между двумя циклами, чтобы минимизировать перекрестное загрязнение. Очистка выполняется мойкой горячей водой.

6 Методы проверки требований безопасности и выполнения санитарно-гигиенических требований

Настоящий раздел содержит методы проверки соответствия требованиям безопасности настоящего стандарта. Эти методы следует применять к машинам:

- полностью введенным в эксплуатацию;
- частично демонтированным.

Для определенных проверок может понадобиться разборка машины. Это не должно негативно сказаться на результате проверки.

Т а б л и ц а 1 – Методы контроля

Обозначение пункта	Метод контроля
5.2	Измерение (отдельные машины). Осмотр (отдельные машины). Измерение быстродействия (отдельные машины)
5.2.1	Осмотр (отдельные машины). Проверка работоспособности (отдельные машины)
5.2.2	Осмотр (отдельные машины). Проверка работоспособности (отдельные машины)
5.2.3	Осмотр (отдельные машины). Проверка работоспособности (отдельные машины)
5.2.4	Осмотр (отдельные машины). Проверка работоспособности (отдельные машины)
5.2.5	Осмотр (отдельные машины). Проверка работоспособности (отдельные машины)
5.2.6	Осмотр (отдельные машины). Проверка работоспособности (отдельные машины). Измерение усилия (отдельные машины)
5.2.7	Осмотр (отдельные машины). Проверка работоспособности (отдельные машины)
5.3.1	Осмотр (отдельные машины). Тестирование согласно EN 60204-1 (отдельные машины)
5.3.2	Осмотр (отдельные машины). Проверка согласно EN 60204-1 (отдельные машины)
5.3.3	Осмотр (отдельные машины). Контроль согласно EN 13849-1 (отдельные машины). Проверка работоспособности (отдельные машины)
5.3.4	Осмотр (отдельные машины). Проверка согласно EN 60529 (отдельные машины)
5.3.5	Осмотр (отдельные машины). Проверка работоспособности (отдельные машины)
5.3.6	Осмотр (отдельные машины)
5.3.7	Осмотр (отдельные машины)
5.4	Осмотр элементов, трубопроводов, проверка на герметичность (отдельные машины)
5.5	Осмотр (отдельные машины). Расчет (серия)
5.6	Измерение уровня шума согласно приложению А (серия)
5.7	Осмотр (отдельные машины). Измерение (серия). Контроль веса (серия)
5.8	Осмотр (отдельные машины). Измерение глубины шероховатости, радиусов, углов, кромок, болтов, сварных швов (серия)
7.1	Проверка данных (серия)
A.7	Проверка уровня излучения шума (серия)

7. Информация для потребителя

7.1 Общие положения

Информация для потребителя должна соответствовать требованиям EN 12100-2 (раздел 6). Комплект поставки должен включать в себя руководство по эксплуатации.

7.2 Сигналы безопасности и предупреждающие знаки

Если применяются предупреждающие знаки или пиктограммы, то они должны соответствовать EN 61310-1 и должно быть указание в руководстве по эксплуатации.

7.3 Руководство по эксплуатации

Руководство по эксплуатации должно соответствовать EN ISO 12100-2 (пункт 6.5). Оно должна содержать следующую информацию:

а) информация о машине:

1) подробное описание машины и ее элементов,

2) сведения об области применения, включая области, на которые настоящий стандарт не распространяется,

3) схема установки машины,

4) информация о максимальном числе оборотов, максимальном диаметре инструментов, массе съемных деталей,

5) Наименование фирмы и полный адрес изготовителя,

б) информация о монтаже, установке и демонтаже машины.

- 1) информация о месте, которое требуется для работы и технического обслуживания машины,
- 2) информация о подключении машины к различным источникам питания,
- 3) информация о свойствах различных элементов, из которых состоит машина, а также об их утилизации после списания машины,
- 4) информация по утилизации использованной воды,
- с) информация о транспортировании и складировании машины и ее компонентов.

Информация о габаритах, массе, расположении масс и данных по управлению машиной,

- д) информация о применении машины:
 - 1) руководство о вводе в эксплуатацию,
 - 2) руководство по наладке и регулировке,
 - 3) информация о периодичности контроля,
 - 4) информация о защитных средствах, приводящих к остановке машины,
 - 5) информация об остаточных рисках,
 - 6) информация о рисках, связанных с особым применением дополнительных узлов,
 - 7) информация о запрещенных областях применения,
 - 8) информация об уровне звукового давления (см. приложение А).

Примечание – Данные об уровне звукового давления должны быть указаны в руководстве по эксплуатации;

е) информация об обслуживании машины:

1) информация о виде и периодичности контроля работы машины и работ по техническому обслуживанию машины,

2) информация:

- о способах очистки,
- чистящих средствах,
- о способах дезинфекции,
- видах дезинфекционных средств,
- видах ополаскивателей,

3) указание по монтажу и демонтажу режущего инструмента,

4) информация об установке и снятии защитных устройств режущего инструмента,

5) информация о применяемых маслах и/или смазочных материалах,

6) чертежи и схемы машин,

7) информация о рисках аварий и их устранении.

7.4 Подготовка оператора

Необходимо провести подготовку персонала по мерам предосторожности, которые следует соблюдать при эксплуатации машины. В руководстве по эксплуатации должны быть перечислены все требуемые процедуры подготовки персонала (управление, обслуживание, транспортирование, установки машины).

Примечание – Рекомендуется, чтобы обслуживающий персонал был проинструктирован в процессе установки машины представителем изготовителя или поставщика.

Кроме того, переподготовку следует регулярно повторять через определенные промежутки времени, но не реже одного раза каждые полгода.

7.5 Маркировка

Машины для разделки туш должны иметь маркировку на табличке следующего содержания:

- наименование фирмы и полный адрес изготовителя;
- назначение машины;
- год выпуска;
- обозначение серии или типа;
- серийный номер или идентификационный номер;
- технические характеристики машины (напряжение, частота, мощность и т.д.).

Приложение А (обязательное)

Система правил анализа шума. Второй класс точности

А.1 Измерение звуковых характеристик

А.1.1 Определение порога шумового излучения

Уровень звукового давления определяют в соответствии с EN ISO 11204, класс точности 2.

Измерения проводят в рабочем положении машины на расстоянии 1 м от машины.

Микрофон устанавливают на высоте 1,55 м над полом вертикально к машине с направленным на машину микрофоном.

А.1.2 Определение уровня звукового давления

Уровень звукового давления определяют в соответствии с EN ISO 3744, при этом используют прямоугольные огибающие поверхности.

А.2 Условия установки и монтажа

Испытательный стенд должен соответствовать требованиям EN ISO 3744 (раздел 4).

Примечание – Если значение поправочного коэффициента K_2 во время испытаний на открытой площадке не более 0,5 дБ, то он не принимается в расчет.

Машины должны располагаться на звукоотражающей поверхности на достаточном расстоянии от отражающих шум стен, потолка или иных объектов.

А.3 Условия проведения испытаний

Измерение уровня звукового давления машины проводят через 5 мин работы машины на холостом ходу.

А.4 Измерение

Измерительные приборы должны соответствовать EN ISO 11201 (раздел 5 и пункт 10.2.1).

Измерение проводят в течение не менее 15 с.

Определение звукового давления соответствует EN ISO 3744.

А.5 Информация, подлежащая регистрации

Протокол проверке должен соответствовать EN ISO 11204 (раздел 12) и EN ISO 3744.

Любые отклонения от данных условий проведения испытаний на шум следует регистрировать с указанием технических причин таких отклонений.

А.6 Погрешности при измерении

Измеренный по шкале А уровень звукового давления может иметь сравнительную погрешность от 0,5 до 2,5 дБ по EN ISO 11204. Данная погрешность действительна и в отношении уровня звукового давления, определенного согласно EN ISO 3744.

А.7 Информация, включаемая в протоколы

Информация, которая должна содержаться в протоколах об измерении уровня звукового давления, должна соответствовать EN ISO 11204 (раздел 13).

Данная информация должна включать в себя следующее:

- ссылку на EN ISO 11201;

- описание условий установки и эксплуатации при проведение измерений,
- место измерения,
- полученные значения шумовых характеристик,
- заявление, что выполнены все требования системы правил оценки шумовых характеристик, если это не так, следует описать все невыполненные требования.

A.8 Протокол и проверка значений уровня эмиссии звука

В соответствии с EN ISO 4871 шумовая эмиссия отображается в виде двухзначного значения. При этом представляются значения шумовой эмиссии L_{pA} , определенные на рабочем месте, и коэффициенты погрешности измерений K_{pA} . Значение погрешности K_{pA} составляет приблизительно 2,5 дБ.

Заявленное значение уровня шумовой эмиссии должно быть округлено до следующего более высокого целого значения в децибелах.

Декларация об уровне звукового давления должна констатировать, что значения уровня звукового давления получены в соответствии с настоящей системой правил оценки и EN ISO 11204.

Если это не соответствует действительности, то в декларации должны быть четко указаны отклонения от требований EN ISO 11204.

Повторные испытания следует проводить в соответствии с EN ISO 4871 в аналогичных условиях монтажа, установки и эксплуатации, которые были использованы для первоначального определения уровня звукового давления.

Определение и проверку уровня звукового давления следует осуществлять согласно EN ISO 3744.

Приложение В (обязательное)

Принципы конструирования, обеспечивающие возможность очистки машины

В.1 Термины и определения

В настоящем приложении используют следующие термины с соответствующими определениями.

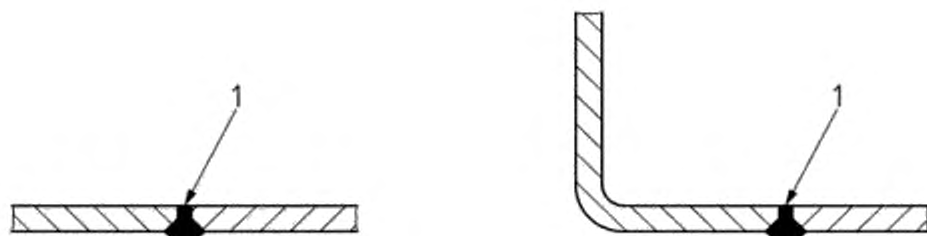
В.1.1 пищевая зона: Зона, включающая поверхности, которые контактируют с пищевыми продуктами; кроме того, зона контакта с пищевыми продуктами охватывает поверхности, с которыми продукт может контактировать при нормальных условиях эксплуатации.

В.1.2 зона разбрызгивания: Зона, включающая поверхности, на которые могут попасть частицы пищевых продуктов, брызги или на некоторых могут образовываться подтеки от пищевого продукта при нормальных условиях эксплуатации.

В.1.3 непищевая зона: Все другие поверхности, не перечисленные выше.

В.1.4 сочлененные поверхности: Поверхности, между которыми частицы продукта не застревают в мелких щелях, что затрудняло бы удаление и обуславливало опасность загрязнения (см. рисунок В.1).

В.1.5 легко очищаемые поверхности: Машины сконструированы и смонтированы таким образом, что удаление грязи происходит простым методом, например, чистящими средствами и водой под давлением.



1 – гладкая поверхность

Рисунок В.1 – Пищевая зона

В.2 Материалы конструкции

В.2.1 Общие положения

Материалы конструкции должны соответствовать 5.2 EN 1672-2.

В.2.2 Типы материалов

В.2.2.1 Материалы для пищевой зоны

Материалы для зоны соприкосновения с пищевыми продуктами должны иметь гигиенический допуск для контакта с пищевыми продуктами.

В.2.2.2 Материалы для зоны разбрызгивания

См. EN 1672-2 (5.3.2).

В.2.2.3 Материалы для зоны контакта с непищевыми продуктами

См. EN 1672-2 (пункт 5.3.3).

В.3 Конструкция

В.3.1 Общие положения

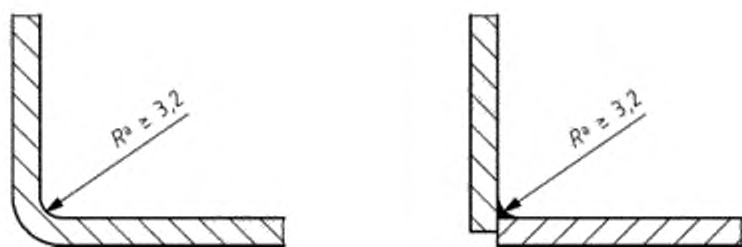
Поверхности и детали в различных зонах должны соответствовать следующим требованиям:

В.3.2 Пищевая зона

В.3.2.1 Сопряженные поверхности пищевой зоны должны быть гладкими и не должны иметь углублений и царапин (см. рисунок В.1).

В.3.2.2 Внутренние углы: углы, формируемые пересекающимися поверхностями, должны быть $\geq 90^\circ$ и иметь радиус $\geq 3,2$ мм (см. рисунок В.2).

Допустим меньший радиус по конструктивным и технологическим особенностям производства (например, наличие сварных швов) или по экономическим соображениям (см. рисунок В.2).



Радиус, получаемый при машинной обработке из согнутого лезвия

Радиус сварного шва

Рисунок В.2 – Углы и радиусы в пищевой зоне

Детали машины, например, транспортное устройство, могут иметь углубления, канавки и углы небольшого размера по технологическим причинам. Детали должны легко очищаться.

Допускается угол $\geq 135^\circ$ без радиуса. Расстояние между двумя кромками должно быть ≥ 8 мм (см. рисунок В.3).

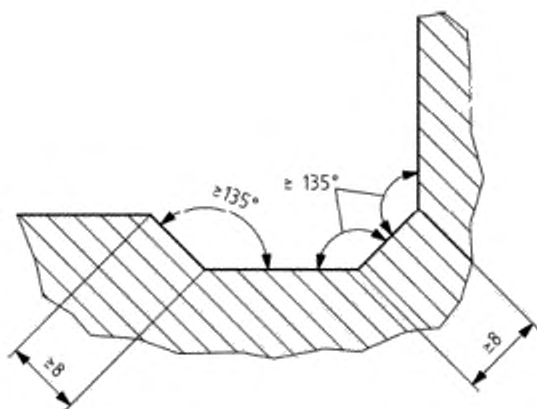
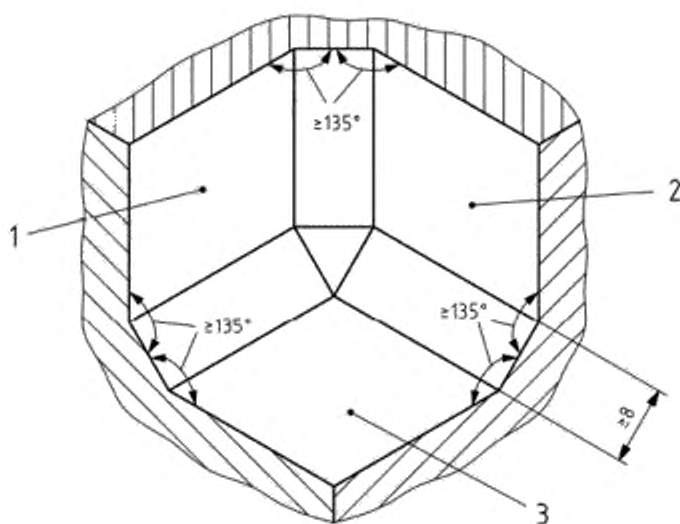


Рисунок В.3 – угол в пищевой зоне

Если угол формируется пересечением трех плоскостей, то угол должен быть $\geq 90^\circ$, радиус $\geq 6,4$ мм. Допускаются соединения без радиусов с внутренними углами $\geq 135^\circ$ (см. рисунок В.4).



1 – поверхность 1; 2 – поверхность 2; 3 – поверхность 3

Рисунок В.4 – Смежные поверхности в пищевой зоне

В.3.2.3 Выемки допускается использовать, если внутренний радиус $\geq 3,2$ мм, а глубина составляет менее $0,7$ радиуса.

В.3.2.4 Сочленения и стыки следует выполнять сварными и герметичными и такими же гладкими, как сопряженные поверхности (см. рисунок В.1).

В.3.2.5 Шероховатость поверхностей R_z должна быть менее 25 мкм. Там, где с технической точки зрения это возможно, следует выбирать значение R_z не более 16 мкм.

В.3.3 Зона разбрызгивания

В.3.3.1 Поверхности должны быть гладкими (см. рисунок В.1).

В.3.3.2 Внутренние углы: углы, формируемые двумя пересекающимися поверхностями, должны быть более 80° , иметь радиус более $3,2$ мм.

Если угол формируется пересечением трех поверхностей, то угол, образованный пересечением двух поверхностей, должен иметь радиус более 6,4 мм. Не существует требований, касающихся радиуса сочлененных точек третьей поверхности.

Допустим угол более 110° без радиусов (см. рисунок В.1).

В.3.3.3 Допускаются выемки, внутренний радиус которых составляет более 3,2 мм, а глубина – менее 1,0 радиуса.

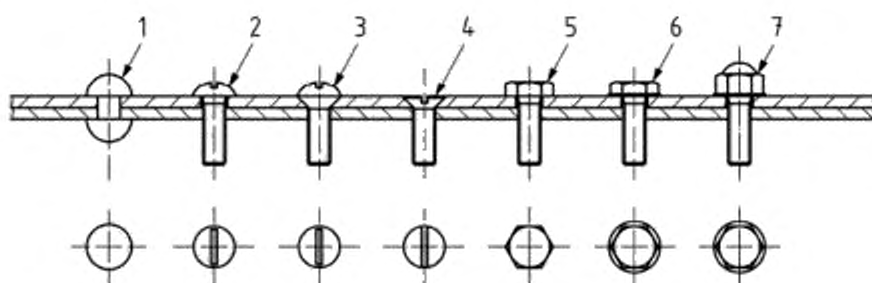
В.3.3.4 Сквозные отверстия допускаются, если они имеют диаметр более 16 мм. Допускаются открытые зазоры при условии, что они имеют минимальную ширину 16 мм, глубину – не более 16 мм.

В.3.3.5 Сочленения и швы должны быть сварными или надежно герметизированы. Это требование не применяют, если эти сочленения сформированы перекрытием листовых металлических поверхностей от верха до низа в вертикальном положении, при котором отсутствуют горизонтальные углы. Размер перекрытия должен быть более 12 мм. Сочленения, которые не перекрываются, должны легко разниматься для чистки (см. EN 1672 (приложение В)).

В.3.3.6 Способы крепежа: допустимые винты, болты и заклепки приведены на рисунке В.5.

Недопустимо использование следующих типов винтов:

- винтов с крестовой головкой,
- винтов с шестигранными отверстиями в головке;
- винтов диаметром менее 3 мм.



- 1 – плоская круглая головка, 2 – полукруглая головка с прорезью;
 3 – полупотайная головка с прорезью; 4 – потайная головка с прорезью;
 5 – плоская шестигранная головка, 6 – шестигранная головка с фланцем, 7 – куполовидная головка

Рисунок В.5 – Профильные головки (допустимые элементы крепежа)

В.3.3.7 Шероховатость поверхности должна соответствовать требованиям В.3.2.5.

В.3.4 Непищевая зона

Поверхности должны быть по возможности гладкими. Фаски, углы, углубления, щели и сочленения должны быть исключены, насколько это технически возможно. Площади закрытых отверстий должны быть достаточно широкими, чтобы осуществлять через них чистку и дезинфекцию.

Приложение С (обязательное)

Общие опасности для машин по обработке пищевых продуктов и требования по их снижению

С.1 Опасности порезов

Режущие инструменты периодически снимают для замены и/или санитарной обработки. Поскольку режущие инструменты являются острыми, следует принимать специальные защитные меры. Для таких инструментов конструкторы должны обеспечивать способы их крепления, исключая контакт с руками, предусматривать кожух или другие устройства для защиты от острых граней лезвия режущего инструмента при работе и транспортировании. Разъяснения по использованию таких защитных средств следует включать в руководство по эксплуатации.

Контроль: визуальный осмотр машины и анализ документации.

С.2 Риски при чистке

В пищевой промышленности риски при чистке машин возрастают в связи с необходимостью для оператора часто очищать опасные зоны от частиц нарезаемого продукта, сменой видов обрабатываемых продуктов в течение рабочего дня и доступа к деталям машины для полной чистки с целью обеспечения требований гигиены в течение рабочего дня.

Конструктор должен предусмотреть опасности при различных способах очистки при загрязнении переработанными пищевыми продуктами.

Контроль: осмотр машины и анализ документации.

С.3 Внешние воздействия на электрическое оборудование

Многие машины пищевых производств подвергаются воздействию влаги из окружающей среды, а методы влажной чистки могут увеличивать опасность поражения электрическим током.

Конструкторы должны использовать меры безопасности, минимизирующие возможности повреждения электрического оборудования от струи воды.

Контроль: проверка работоспособности или анализ документации

С.4 Восстановление подачи электроэнергии после нарушения электропитания

Опасность травмирования оператора движущимися деталями при непреднамеренном запуске существует для всех машин пищевых производств, поэтому необходимо предусмотреть безопасный доступ к зонам риска.

В EN 60204-1 представлены требования к защитным устройствам, предотвращающим непреднамеренный запуск оборудования после отключения электроэнергии. Для машин пищевой промышленности защитные устройства следует использовать из-за риска возникновения механических опасностей.

Контроль: осмотр.

С.5 Опасности, связанные с применением чистящих средств

Опасности возникают в связи с применением чистящих средств при очистке машин в пищевой зоне.

При использовании опасных химических средств (например, концентрированных растворов щелочи), следует предусмотреть способ очистки не допускающий контакта оператора с ними.

Контроль: проверка документации

С.6. Опасности, обусловленные игнорированием средств индивидуальной защиты

При эксплуатации машин требуются определенные средства индивидуальной защиты, чтобы проводить работы, связанные с рисками, например:

- специальные перчатки при чистке и удалении лезвий;
- фартуки при чистке;
- перчатки при работе с замороженными продуктами.

Руководство по эксплуатации должно содержать информацию о необходимости выбора и использования соответствующих средств индивидуальной защиты.

Контроль: проверка документации.

С.7 Опасности, связанные с шумом

При проектировании и конструировании машин необходимо минимизировать уровень шума: изучить источники возникновения шума, применить звукоизоляцию (например, защитное ограждение).

Контроль: проверка документации.

**Приложение ZA
(справочное)**

**Связь настоящего европейского стандарта и обязательных
требований Директивы ЕС 98/37/ЕС**

Настоящий европейский стандарт разработан Европейским комитетом по стандартизации (CEN) по поручению Комиссии ЕС и Европейской ассоциации свободной торговли (EFTA) и реализует основные требования Директивы Нового подхода по оборудованию 98/37/ЕС.

Поскольку настоящий стандарт опубликован в Официальном журнале ЕС в соответствии с этой Директивой и принят в качестве национального стандарта как минимум одной страной – членом ЕС, соответствие настоящего стандарта нормативным классам, входящим в область его применения, обеспечивается подчинением специальным требованиям Директивы, связанной с правилами Европейской ассоциации свободной торговли.

ПРЕДУПРЕЖДЕНИЕ. На продукт(ы), входящий(е) в область применения настоящего стандарта, могут распространяться требования других директив ЕС.

Примечание – Текст настоящего приложения совпадает с текстом приложения ZA «Условия настоящего европейского стандарта, содержащие необходимые требования или другие условия Директив ЕС» EN 15166:2008 и приводится как справочное, т.к. исключено поскольку, оно действует только для государств – членов Европейского Союза.

Приложение ZB
(справочное)

Связь настоящего европейского стандарта и обязательных требований Директивы ЕС 2006/42/ЕС

Настоящий европейский стандарт разработан Европейским комитетом по стандартизации (CEN) по поручению Комиссии ЕС и Европейской ассоциации свободной торговли (EFTA) и реализует основные требования Директивы Нового подхода по оборудованию 2006/42/ЕС.

Поскольку настоящий стандарт опубликован в Официальном журнале ЕС в соответствии с этой Директивой и принят в качестве национального стандарта как минимум одной страной – членом ЕС, соответствие настоящего стандарта нормативным классам, входящим в область его применения, обеспечивается подчинением специальным требованиям Директивы, связанной с правилами Европейской ассоциации свободной торговли.

ПРЕДУПРЕЖДЕНИЕ. На продукт(ы), входящий(е) в область применения настоящего стандарта, могут распространяться требования других директив ЕС.

Примечание – Текст настоящего приложения совпадает с текстом приложения ZB «Пункты настоящего европейского стандарта, касающиеся обязательных требований или других положений Директивы 2006/42/ЕС» EN 15166:2008 и приводится как справочное, поскольку действует только для государств – членом ЕС.

Приложение ДА
(справочное)

**Сведения о соответствии межгосударственных
стандартов ссылочным европейским региональным стандартам**

Таблица ДА.1

Обозначение и наименование ссылочного европейского регионального стандарта	Степень соответствия	Обозначение и наименование межгосударственного стандарта
EN 614-1 Безопасность машин и механизмов. Эргономические принципы проектирования. Часть 1: Терминология и общие принципы	-	*
EN 953:1997 Безопасность машин и механизмов. Защитные ограждения. Общие требования к форме и конструкции стационарных и подвижных защитных ограждений	IDT	ГОСТ EN 953–2002 Безопасность машин. Съёмные защитные устройства. Общие требования по конструированию и изготовлению неподвижных и перемещаемых съёмных защитных устройств
EN 982 Безопасность машин и механизмов. Требования безопасности гидравлических и пневматических системам и их компонентов. Гидравлика	-	*
EN 983 Безопасность машин. Требования безопасности гидравлических и пневматических систем и их компонентов. Пневматика	-	*
EN 1005-3 Безопасность машин. Физические характеристики человека. Часть 3. Рекомендуемые предельные значения усилий для функционирования машин	-	*
EN 1088:1997 Безопасность машин и механизмов. Блокировочные устройства с предохранительным зажимом и без него. Основные принципы проектирования и отбора	IDT	ГОСТ EN 1088—2002 Безопасность машин. Блокировочные устройства, связанные с защитными устройствами. Принципы конструирования и выбора
EN 1672-2:1997 Оборудование для производства пицевых продуктов. Основные понятия. Часть 2. Требования гигиены	--	*
EN 60204-1:1997 Безопасность машин и механизмов. Электрооборудование промышленных машин. Часть 1. Общие требования	IDT	ГОСТ МЭК 60204-1—2002 Безопасность машин. Электрооборудование машин и механизмов. Часть 1: Общие требования

EN 60529:1991 Степени защиты, обеспечиваемые корпусом (Код IP)	IDT	ГОСТ 14254—96 Степени защиты, обеспечиваемые оболочками (IP)
EN 61310-1 Безопасность машин. Индикация, маркировка и приведение в действие. Часть 1. Требования к визуальным, звуковым и тактильным знакам	-	*
EN ISO 3744:1995 Акустика. Определение уровней звуковой мощности и уровней звуковой энергии источников шума с использованием звукового давления. Технические методы в условиях свободного звукового поля над отражающей поверхностью	MOD	ГОСТ 31275—2002 Шум машин. Определение уровня звуковой мощности источников шума по звуковому давлению. Технический метод в существенно свободном звуковом поле над звукоотражающей плоскостью
EN ISO 11204:1995 Акустика Шум, издаваемый машинами и оборудованием. Измерение уровней звукового давления на рабочем месте и в других установленных точках с применением точных поправок на воздействие окружающей среды	MOD	ГОСТ 30683—2000 Шум от машин. Измерение уровней звукового давления излучения на рабочем месте и в других контрольных точках. Метод с коррекциями на акустические условия
EN ISO 13850 Безопасность машин. Аварийный останов. Принципы проектирования	-	*
EN ISO 13857:2008 Безопасность машин. Безопасные расстояния для обеспечения недоступности опасных зон для верхних и нижних конечностей	-	*
EN ISO 14121-1 Безопасность машин. Оценка риска. Часть 1. Принципы	-	*
<p>* Соответствующий межгосударственный стандарт отсутствует. До его принятия рекомендуется использовать перевод на русский язык данного международного стандарта. Перевод данного европейского регионального стандарта находится в Федеральном информационном фонде технических регламентов и стандартов.</p> <p>Примечание — В настоящей таблице использованы следующие условные обозначения степени соответствия стандартов:</p> <ul style="list-style-type: none"> - IDT — идентичные стандарты; - MOD — модифицированные стандарты. 		

Библиография

- [1] EN 894-1:1997 Безопасность машин. Эргономические требования к конструкции дисплеев и органов управления. Часть 1. Общие принципы взаимодействия пользователей и дисплеев и органов управления
- [2] EN 894-2:1997 Безопасность машин. Эргономические требования к конструкции дисплеев и органам обслуживания. Часть 2. Дисплеи
- [3] EN 894-3:2000 Безопасность машин. Эргономические требования к конструктивному исполнению дисплеев и органов управления. Часть 3. Исполнительные механизмы управления
- [4] DIN EN ISO 4287 Геометрические характеристики изделий (GPS). Структура поверхности. Профили. Термины, определения и параметры структуры (ISO 4287:1997)
- [5] EN ISO 11688-1 Акустика. Рекомендуемая практика проектирования машин и оборудования с уменьшенным уровнем производимого шума. Часть 1. Планирование (ISO/TR 11688-1:1995)

- [6] EN ISO 13732-1:2006 Эргономика термальной среды. Методы оценки реакции человека при контакте с поверхностями. Часть 1. Горячие поверхности (ISO 13732-1:2006)
- [7] EN 61496-1:2004 Безопасность машин. Защитная электрочувствительная аппаратура. Часть 1. Общие требования и испытания (IEC 61496:2004)

УДК 641.5.06:688.382.3:006.354

МКС 67.260

Г71

IDT

Ключевые слова: безопасность, машины и оборудование, автоматические машины для разделки мясных туш, циркулярная пила, машины для разрубки, режущее устройство, разделочный инструмент, требования, методы испытаний

Первый заместитель директора
по научной работе ВНИИНМАШ

В.М. Самков

Исполнители:

Зав. НИО-204 ВНИИНМАШ

Е.В. Глухова