
ФЕДЕРАЛЬНОЕ АГЕНТСТВО
ПО ТЕХНИЧЕСКОМУ РЕГУЛИРОВАНИЮ И МЕТРОЛОГИИ



НАЦИОНАЛЬНЫЙ
СТАНДАРТ
РОССИЙСКОЙ
ФЕДЕРАЦИИ

ГОСТ Р ИСО
10271—
2014

СТОМАТОЛОГИЯ

Методы испытаний на коррозионную стойкость металлических материалов

ISO 10271: 2011
Dentistry — Corrosion test methods for metallic materials
(IDT)

Издание официальное



Москва
Стандартинформ
2014

Предисловие

1 ПОДГОТОВЛЕН Федеральным государственным бюджетным учреждением «Центральный научно-исследовательский институт стоматологии и челюстно-лицевой хирургии» Министерства здравоохранения Российской Федерации (ФГБУ «ЦНИИСиЧЛХ» Минздрава России) на основе собственного аутентичного перевода на русский язык международного стандарта, указанного в пункте 4

2 ВНЕСЕН Техническим комитетом по стандартизации ТК 279 «Стоматология»

3 УТВЕРЖДЕН И ВВЕДЕН В ДЕЙСТВИЕ Приказом Федерального агентства по техническому регулированию и метрологии от 18 апреля 2014 г. № 387-ст

4 Настоящий стандарт идентичен международному стандарту ИСО 10271:2011 «Стоматология. Методы испытаний на коррозионную стойкость металлических материалов» (ISO 10271 «Dentistry — Corrosion test methods for metallic materials»).

При применении настоящего стандарта рекомендуется использовать вместо ссылочных международных стандартов соответствующие им национальные стандарты Российской Федерации, сведения о которых приведены в дополнительном приложении ДА

5 ВВЕДЕН ВПЕРВЫЕ

Правила применения настоящего стандарта установлены в ГОСТ Р 1.0—2012 (раздел 8). Информация об изменениях к настоящему стандарту публикуется в ежегодном (по состоянию на 1 января текущего года) информационном указателе «Национальные стандарты», а официальный текст изменений и поправок — в ежемесячном информационном указателе «Национальные стандарты». В случае пересмотра (замены) или отмены настоящего стандарта соответствующее уведомление будет опубликовано в ближайшем выпуске ежемесячного информационного указателя «Национальные стандарты». Соответствующая информация, уведомление и тексты размещаются также в информационной системе общего пользования — на официальном сайте Федерального агентства по техническому регулированию и метрологии в сети Интернет (gost.ru)

© Стандартиформ. 2014

Настоящий стандарт не может быть полностью или частично воспроизведен, тиражирован и распространен в качестве официального издания без разрешения Федерального агентства по техническому регулированию и метрологии

Содержание

1 Область применения	1
2 Нормативные ссылки	1
3 Термины и определения	1
4 Методы испытаний	2
4.1 Испытания методом статического погружения	2
4.2 Электрохимическое испытание	4
4.3 Испытание на потускнение в растворе сульфида натрия (циклическое погружение)	9
4.4 Испытание на потускнение в растворе сульфида натрия (статическое погружение)	10
4.5 Испытание на статическое погружение с периодическим анализом	11
Приложение А (справочное) Развитие методов испытаний коррозии	15
Приложение ДА (справочное) Сведения о соответствии ссылочных международных стандартов национальным стандартам Российской Федерации и действующим в этом качестве межгосударственным стандартам	19
Библиография	20

СТОМАТОЛОГИЯ

Методы испытаний на коррозионную стойкость
металлических материалов

Dentistry. Corrosion test methods for metallic materials

Дата введения — 2015—06—01

1 Область применения

Настоящий стандарт устанавливает методы и процедуры для определения коррозии всех металлических материалов, используемых в стоматологии. Предполагается, что на методы испытаний и процедуры, установленные в настоящем стандарте, следует ссылаться в стандартах на отдельные материалы, такие как металлические материалы.

Настоящий стандарт не распространяется на инструменты, стоматологическую амальгаму и ортодонтические аппараты.

2 Нормативные ссылки

Следующие ссылки необходимы для применения этого документа. Для ссылок с указанными датами применяется только эта редакция. Для ссылок без указания дат применяется самая последняя редакция документа (включая любые дополнения).

ИСО 1042 Лабораторное стекло. Мерные колбы (ISO 1042, Laboratory glassware — One-mark volumetric flasks)

ИСО 1942 Стоматология. Словарь (ISO 1942, Dentistry — Vocabulary)

ИСО 3585 Стекло боросиликатное 3.3. Свойства (ISO 3585 Borosilicate 3.3 — Properties)

ИСО 3696 Вода для использования в аналитической лаборатории. Спецификация и методы испытаний (ISO 3696 Water for analytical laboratory use — Specification and test methods)

ИСО 6344-1 Абразивное покрытие. Анализ размера частиц. Часть 1. Распределение размера частиц (ISO 6344-1 Coated abrasives — Grain size analysis — Part 1: Grain size distribution test)

ИСО 7183 Сушилки сжатым воздухом. Технические условия и методы испытаний (ISO 7183 Compressed-air dryers — Specifications and testing)

3 Термины и определения

В настоящем стандарте применены термины по ИСО 1942, а также следующие термины с соответствующими определениями:

3.1 **пробивное напряжение** E_p (breakdown potential E_p): Критический потенциал, превышение которого приводит к локальному образованию коррозии.

3.2 **коррозия** (corrosion): Физико-химическая реакция между металлом и окружающей средой, результатом которой является частичная или полная деструкция металлического материала или изменение его свойств.

3.3 **потенциал коррозии** $E_{корр}$ (corrosion potential $E_{корр}$): Потенциал открытой цепи, измеренный в рабочих или лабораторных условиях, максимально приближенных к рабочим условиям.

3.4 **продукт коррозии** (corrosion product): Вещество, образовавшееся в результате коррозии.

3.5 **щелевая коррозия** (crevice corrosion): Коррозия, связанная непосредственно с узкой апертурой или зазором и образующаяся внутри и вокруг них.

3.6 **плотность электрического тока** (current density): Величина, характеризующая силу тока, проходящего через единицу площади поперечного сечения проводника, перпендикулярного к направлению тока.

3.7 **динамическое испытание в условиях погружения** (dynamic immersion test): Испытание, при котором образец выдерживают в растворе электролита в условиях относительного движения между образцом и раствором или в условиях различных механических нагрузок на образец.

3.8 **потенциал электрода** (electrode potential): Разница потенциалов между образцом и контрольным электродом.

3.9 **электролит** (electrolyte): Вещество, расплав или раствор которого проводит электрический ток вследствие диссоциации на ионы.

3.10 **потенциал открытой цепи E_{ocp}** (open-circuit potential E_{ocp}): Потенциал электрода, измеряемый относительно электрода сравнения или другого электрода при отсутствии тока.

3.11 **точечная коррозия** (pitting corrosion): Локальная коррозия, результатом которой является образование коррозионных пятен.

3.12 **потенциодинамическое испытание** (potentiodynamic test): Испытание, при котором потенциал электрода изменяется с установленной скоростью и записывается соотношение между плотностью электрического тока и электродным потенциалом.

3.13 **потенциостатическое испытание** (potentiostatic): Испытание, при котором поддерживается постоянное значение электродного потенциала.

3.14 **образец** (sample): Материал представленный для испытаний или группа готовых образцов.

3.15 **комплект** (set): Подгруппа образцов данного типа.

3.16 **образец** (set): Индивидуальный единичный образец объекта испытания.

3.17 **испытание статическое в условиях погружения** (static immersion test): Испытание, при котором образец выдерживают в растворе для коррозии в условиях минимального относительного движения между образцом и раствором без приложения различных нагрузок на образец.

3.18 **коррозия под напряжением** (stress corrosion): Коррозия, являющаяся результатом комбинированного воздействия статического напряжения растяжения и электролита.

3.19 **синтетическая слюна** (synthetic saliva): Испытательная среда, имитирующая естественную слюну.

3.20 **потускнение** (tarnish): Обесцвечивание поверхности, возникающее вследствие реакции между металлом и окружающей средой.

3.21 **потенциал нулевого тока** (zero-current potential): Потенциал, при котором катодный и анодный токи одинаковы.

4 Методы испытаний

4.1 Испытания методом статического погружения

4.1.1 Необходимая информация

Следует указать состав, включая опасные для здоровья человека элементы, согласно соответствующим стандартам ИСО на материалы.

4.1.2 Применение

Это ускоренное испытание, которое предназначено для определения количества металлических ионов, выделяемых из металлических материалов в условиях *in vitro*, соответствующих условиям полости рта.

4.1.3 Реагенты

4.1.3.1 Молочная кислота ($C_3H_6O_3$), 90 % ч. д. а.

4.1.3.2 Хлорид натрия (NaCl), ч. д. а.

4.1.3.3 Вода, степень 2, по ИСО 3696.

4.1.3.4 Этанол или метанол (C_2H_5OH или CH_3OH), ч. д. а.

4.1.3.5 Сжатый воздух, не содержащий масла и воды в соответствии с ИСО 7183.

4.1.4 Аппаратура

4.1.4.1 Контейнеры из боросиликатного стекла по ИСО 3585 внутренним диаметром приблизительно 16 мм и высотой 160 мм.

4.1.4.2 рН метр с погрешностью измерения не более $\pm 0,05$ единиц рН.

4.1.4.3 Приборы для химического анализа, способные измерять концентрацию ионов в мкг/мл (ICP или ААС).

4.1.4.4 Микрометр с погрешностью измерения до 0,01 мм.

4.1.4.5 Абразивная бумага с карбидом кремния в соответствии с ИСО 6344-1.

4.1.4.6 Мерные колбы из боросиликатного стекла объемом 1000 мл класса А в соответствии с ИСО 1042.

4.1.5 Приготовление раствора

Для каждого испытания приготавливают водный раствор, содержащий 0,1 моль/л молочной кислоты и 0,1 моль/л хлорида натрия непосредственно перед применением. Например, растворяют $(10,0 \pm 0,1)$ г 90 % $C_3H_5O_3$ (см. 4.1.3.1) и $(5,85 \pm 0,005)$ г NaCl (см. 4.1.3.2) приблизительно в 300 мл воды (см. 4.1.3.3). Переносят в колбу 1000 мл (см. 4.1.4.6) и доводят объем до метки. Значение рН должно быть $2,3 \pm 0,1$. Если нет, то раствор бракуют и проверяют реагенты.

4.1.6 Образцы

4.1.6.1 Изготовление

4.1.6.1.1 Литые

Отливают образцы в соответствии с рекомендацией изготовителя.

4.1.6.1.2 Заготовки

Заготовки в виде деталей и устройств применяют в полученном виде.

4.1.6.1.3 Другие

Образцы, полученные другими методами, такими как изготовление механической обработкой, спеканием, эрозией и т. д., испытывают в состоянии поставки изготовителем после соответствующей очистки.

4.1.6.2 Отбор образцов

Число образцов должно быть достаточным, чтобы сформировать не менее двух одинаковых наборов (число образцов в наборах может отличаться).

4.1.6.3 Площадь поверхности образца

Общая площадь поверхности образца после изготовления должна составлять не менее 10 см².

4.1.6.4 Изготовление

4.1.6.4.1 Литые образцы

Удаляют с поверхности образца литники, остатки литников или другие неровности. Поверхность обрабатывают в пескоструйном аппарате порошком чистого оксида алюминия размерами частиц 125 мкм для удаления формовочного материала.

Если рекомендовано, то проводят термическую обработку, следуя инструкции изготовителя. В случае металлокерамических материалов термообработку проводят в течение 10 мин при самой высокой температуре обжига, рекомендованной изготовителем металлического материала, и охлаждают на рабочем столе.

С каждой поверхности удаляют не менее 0,1 мм, измеренные мерительным инструментом, например, микрометром (см. 4.1.4.4), используя стандартные металлографические методы, если только образцы не должны быть испытаны в том виде, в каком они были получены.

Для каждого металлического материала используют новую абразивную бумагу. Для шлифовки используют влажную абразивную бумагу с карбидом кремния Р 1200 (см. 4.1.4.5). Если такая процедура не применима, то поверхности обрабатывают согласно инструкциям изготовителя для клинического применения.

Определяют площадь поверхности каждого образца с точностью до 1 %.

Поверхность очищают ультразвуком в течение 2 мин, используя этанол и метанол (см. 4.1.3.4).

Промывают водой (см. 4.1.3.3). Высушивают под струей сжатого воздуха без примесей воды и масла (см. 4.1.3.5).

Если на поверхности образца имеется какая-либо видимая пористость, которая может быть недоступна для раствора, то образец должен быть забракован и заменен на новый.

4.1.6.4.2 Образцы, изготовленные механической обработкой, методами спекания, эродированием и электроформованием

Если рекомендовано, проводят термическую обработку. Удаляют с каждой поверхности 0,1 мм измерительным инструментом с точностью до 0,01 мм, например, микрометром (см. 4.1.4.4), используя стандартные металлографические методы. Для каждого сплава применяют новый лист абразивной бумаги. Для полировки используют влажную бумагу с карбидом кремния Р 1200.

Определяют площадь поверхности каждого образца с точностью до $\pm 0,1 \text{ см}^2$.

Чистят поверхность ультразвуком в течение 2 мин, используя этанол или метанол (см. 4.1.3.4).

Промывают в дистиллированной воде (см. 4.1.3.3). Высушивают под струей сжатого воздуха без примесей воды и масла (см. 4.1.3.5).

4.1.6.4.3 Заводские заготовки/изделия

Определяют площадь поверхности каждого образца с точностью $\pm 0,1 \text{ см}^2$.

Очищают поверхность ультразвуком в течение 2 мин, используя этанол или метанол (см. 4.1.3.4).

Промывают в дистиллированной воде (см. 4.1.3.3). Высушивают под струей сжатого воздуха без примесей воды и масла (см. 4.1.3.5).

4.1.7 Процедура испытания

Помещают каждый образец в отдельный стеклянный контейнер (см. 4.1.4.1) так, чтобы образцы не касались стеклянной поверхности за исключением минимальной линии или точки опоры. Если образец состоит более чем из двух частей, то ни одна из частей образца не должна касаться другой.

Записывают показатель уровня pH раствора. В каждый контейнер добавляют такой объем раствора, чтобы получить соотношение 1 мл раствора на 1 см^2 площади поверхности образца. Во избежание испарения раствора контейнеры закрывают. В течение 7 суток $\pm 1 \text{ ч}$ поддерживают температуру $(37 \pm 1) \text{ }^\circ\text{C}$. Вынимают образцы и записывают показания уровня pH остатка раствора.

4.1.8 Анализ элементов

Используют приборы для химического анализа (см. 4.1.4.3) соответствующей чувствительности. Анализируют раствор качественно и количественно. Следует обращать внимание на элементы, перечисленные в 4.1.1, но если найдены примеси концентрацией свыше 0,1 %, они также должны быть указаны. Для каждого элемента вычитают значение, полученное в контрольном растворе, из значения, полученного в испытательном растворе. Элементы бор, углерод и азот не учитывают.

4.1.9 Протокол испытаний

Протокол испытания должен содержать следующую информацию:

- методы анализа и пределы определения всех анализируемых элементов;
- любые отклонения в изготовлении образцов (см. 4.1.6.4) или в процедуре испытаний;
- число образцов в каждой серии и количество испытанных серий (см. 4.1.6.2);
- из элементного анализа коррозионного раствора (см. 4.1.8) подсчитывают и записывают выделение иона для каждого элемента из каждой серии (см. 4.1.6.2) отдельно в $\text{мкг/см}^2/7$ суток. Элементы, указанные в 4.1.1, записывают также как любые найденные. Из полученной информации сумма значений выделившихся ионов для всех элементов в каждой серии должна дать общее количество выделенных металлических ионов для данного стоматологического материала. Вычисляют средние результаты делением на число испытанных серий и записывают как среднее суммарное значение выделившихся ионов для каждого стоматологического материала $\text{мкг/см}^2/7$ суток;
- наличие нерастворенного продукта коррозии в виде осадка и изменение цвета поверхности образца.

4.2 Электрохимическое испытание

4.2.1 Необходимая информация

Состав, включающий опасные элементы в соответствии со стандартом на данный материал.

4.2.2 Применение

Это испытание предназначено для оценки склонности к коррозии металлических материалов, применяемых в полости рта, с использованием потенциодинамической поляризации.

4.2.3 Реагенты

4.2.3.1 Молочная кислота ($\text{C}_3\text{H}_6\text{O}_3$), 90 %, химически чистая.

4.2.3.2 Хлорид натрия (NaCl), ч. д. а.

4.2.3.3 Гидроксид натрия (NaOH), ч. д. а.

4.2.3.4 Вода степени 2 в соответствии с ИСО 3696.

4.2.3.5 Аргон или газообразный азот чистотой не менее 99,99 %.

4.2.3.6 Этанол или метанол ($\text{C}_2\text{H}_5\text{OH}$ или CH_3OH), ч. д. а.

4.2.3.7 Ацетон ($\text{C}_3\text{H}_6\text{O}$) ч. д. а.

4.2.4 Аппаратура

4.2.4.1 Емкость для испытания из боросиликатного стекла с контролем температуры в соответствии с ИСО 3585. Если испытания проводят при температуре $(23 \pm 2) \text{ }^\circ\text{C}$, то двойные стенки не обязательны.

4.2.4.2 Сканирующий потенциостат, диапазон потенциалов ± 1600 мВ, диапазон тока от 10^{-9} до 10^{-1} А.

4.2.4.3 Прибор для измерения потенциала, с входным импедансом $> 10^{11}$ Ом, с чувствительностью/точностью, способной определять изменения в 1 мВ при изменении потенциала свыше ± 1600 мВ.

4.2.4.4 Прибор для измерения тока, способный измерять ток с точностью до 1 % абсолютного значения в пределах диапазона тока от 10^{-9} до 10^{-1} А.

4.2.4.5 Рабочий электрод (держатель образца).

4.2.4.6 Вспомогательный электрод, стекловидный уголь высокой чистоты или платина.

4.2.4.7 Электрод сравнения, электрод насыщенный каломелем (ЭНК) или электрод из Ag/AgCl, насыщенный хлоридом серебра (НХС).

4.2.4.8 рН метр.

4.2.4.9 Бумага с карбидом кремния согласно ИСО 6344-1.

4.2.4.10 Алмазная паста, 1 мкм.

4.2.4.11 Микрометр измерительный, с точностью 0,01 мм.

4.2.4.12 Световой микроскоп, с минимальным увеличением 50 \times .

4.2.5 Приготовление электролита

Растворяют 9,0 г NaCl (см. 4.2.3.2) примерно в 950 мл воды (см. 4.2.3.4). Доводят уровень pH до 7,4 \pm 0,1, используя 1 % $C_2H_5O_3$ (см. 4.2.3.1) или 4 % NaOH (см. 4.2.3.3), объем раствора доводят водой до 1000 мл.

4.2.6 Образцы

4.2.6.1 Изготовление

4.2.6.1.1 Литье

Отливают образцы в соответствии с рекомендацией изготовителя.

4.2.6.1.2 Заводские образцы

Заводские заготовки/изделия испытывают в том виде, в каком они получены.

4.2.6.1.3 Другие

Образцы, полученные другими методами, такими как изготовление механической обработкой, спеканием, эродированием и т. д., испытывают после соответствующей очистки в том виде, как поставлены изготовителем.

4.2.6.2 Образец

Испытывают не менее четырех образцов, отрезанных от одного отлитого бруска.

4.2.6.3 Размер

Площадь поверхности образца должна быть не менее 0,1 см² после обработки.

4.2.6.4 Подготовка

Удаляют литники, облои или другие неровности с поверхности образца. Поверхность обрабатывают с помощью пескоструйной очистки чистым оксидом алюминия с частицами размерами 125 мкм для удаления формовочной массы.

Если рекомендовано, проводят термообработку литейных сплавов по инструкции изготовителя.

Сплав для облицовки керамикой нагревают в течение 10 мин на открытом воздухе при самой высокой температуре, рекомендованной изготовителем керамики (от 800 °С до 900 °С), и дают остыть на столе.

Образцы готовят так, чтобы они имели одну открытую гладкую поверхность. Обеспечивают подходящий контакт поверхности с электрохимическим прибором.

Рабочий электрод готовят таким образом, чтобы было обеспечено отсутствие зазоров. Рекомендуют заливку эпоксидной или акриловой пластмассой, которая сохраняет электроизоляцию при погружении. Вместо заливки можно использовать держатель образцов (см. 4.2.4.5), если отсутствие зазоров подтверждается осмотром после испытаний образца.

Со свободной поверхности снимают не менее 0,1 мм. Используют измерительный инструмент, например, микрометр (см. 4.2.4.11) для измерения изменений толщины. Для каждого сплава используют новую бумагу. Для шлифовки используют стандартные металлографические процедуры, применяя влажную абразивную бумагу с карбидом кремния (см. 4.2.4.9). Окончательную шлифовку проводят алмазной пастой (см. 4.2.4.10) с зернистостью 1 мкм. Если описываемая процедура не приемлема, то поверхность обрабатывают согласно инструкции изготовителя для клинического применения.

Определяют под оптическим микроскопом с увеличением 50 \times наличие зазоров или трещин на поверхности раздела образец — пластмасса. При обнаружении трещин образец заменяют. Определяют площадь поверхности, которая подвергалась воздействию, с точностью 0,01 см². Очищают в течение

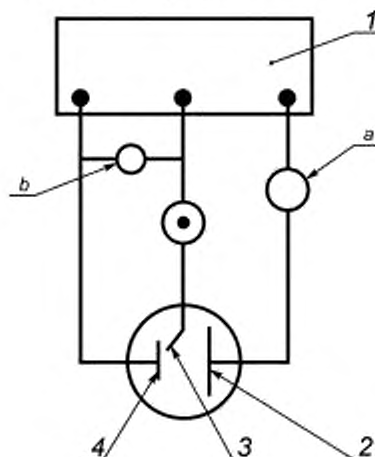
2 мин в воде в ультразвуковой ванне. До помещения в электролитную ванну хранят в дистиллированной воде (см. 4.1.3.3).

4.2.7 Проведение испытания

4.2.7.1 Испытание на собранной установке

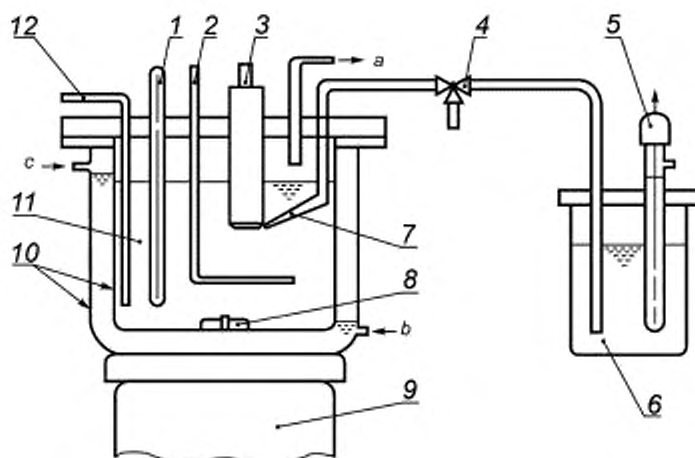
Пример электрохимической измерительной цепи приведен на рисунке 1.

Пример электролитной ванны приведен на рисунке 2.



1 — потенциостат; 2 — вспомогательный электрод; 3 — электрод сравнения;
4 — рабочий электрод; a — измерение тока; b — измерение потенциала

Рисунок 1 — Схематическая диаграмма измерительной цепи



1 — термометр; 2 — вспомогательный электрод; 3 — рабочий электрод; 4 — электролитический мост; a — выход газов; b — подача воды; c — слив воды; 5 — электрод сравнения [насыщенный каломельный электрод (SCE)]; 6 — насыщенный раствор KCl; 7 — капилляр; 8 — магнитная мешалка, покрытая тефлоном; 9 — мотор для магнитной мешалки; 10 — сосуд с двойными стенками; 11 — электролит; 12 — барботер (использующий азот)

Рисунок 2 — Схема электролитной ванны

Заполняют ванну электролитом.

Испытания проводят при комнатной температуре (23 ± 2) °С. Если имеется фаза перехода от комнатной температуры до 37 °С, то испытания проводят при температуре (37 ± 1) °С.

Помещают рабочий электрод в электролитную ванну, не погружая его в электролитный раствор. Запускают магнитную мешалку.

Барботируют электролит азотом или аргоном без примеси кислорода со скоростью примерно 100 см^3 в мин^{-1} не менее 30 мин. Погружают рабочий электрод в электролит. Устанавливают электрод сравнения. Переключают газ на слабое барботирование. Начинают измерение.

4.2.7.2 Измерение потенциала разомкнутой цепи

Записывают в течение 2 ч зависимость потенциала разомкнутой цепи от времени. Определяют потенциал разомкнутой цепи $E_{\text{о.ср}}$ в милливольтках (SCE) после погружения на $2 \text{ ч} \pm 6 \text{ мин}$.

Пример записи зависимости кривой потенциала разомкнутой цепи от времени приведен на рисунке 3.

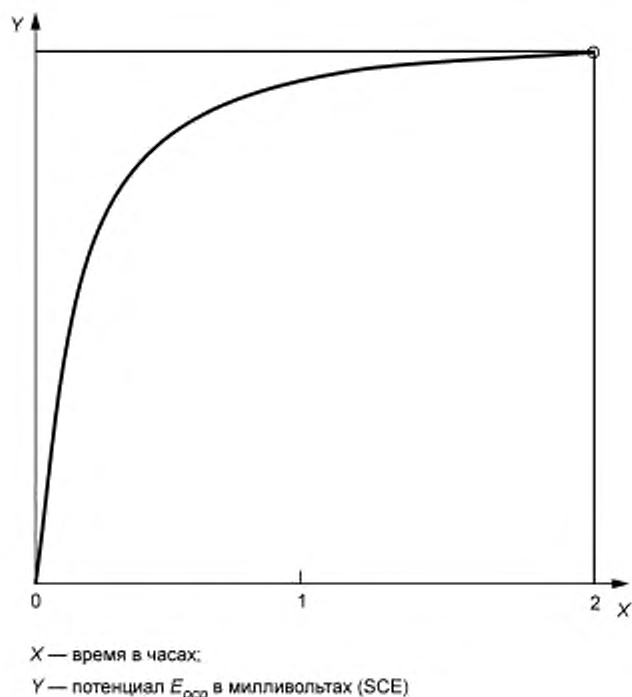


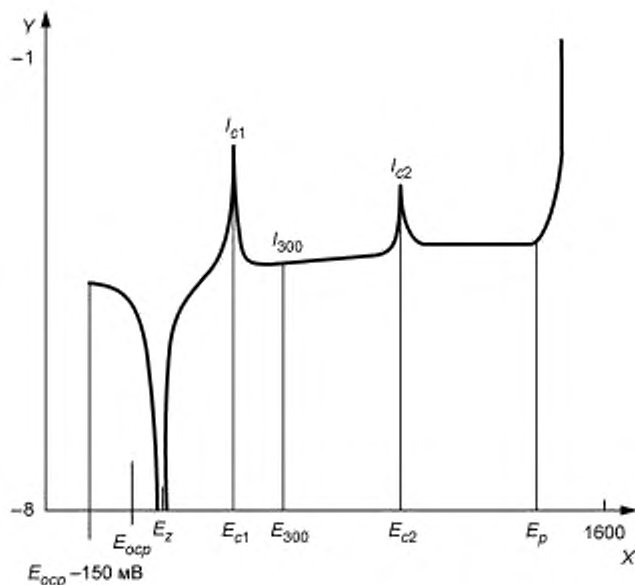
Рисунок 3 — Зависимость потенциала разомкнутой цепи от времени

4.2.7.3 Потенциодинамические измерения (анодная поляризация)

Начинают потенциодинамическое сканирование через 5 мин после окончания измерения потенциала разомкнутой цепи при $E_{\text{о.ср}}$ минус 150 мВ.

Частота потенциодинамического сканирования: 1 мВ/с в соответствии с плотностью тока $10^{-3} \text{ А} \cdot \text{см}^{-2}$ или потенциалом +1000 мВ (SCE) [или потенциал пробивного напряжения ($E_p + 300 \text{ мВ}$)].

Записывают кривую зависимости потенциала от логарифма плотности тока. Для получения информации о точечной коррозии можно использовать реверсное сканирование обратно к начальному потенциалу. Пример кривой зависимости потенциала от логарифма плотности тока представлен на рисунке 4.



X — потенциал в милливольтках (SCE);

Y — логарифмический ток, выраженный в амперах на квадратный сантиметр;

SCE — насыщенный каломелевый электрод.

E_{ocp} — потенциал открытой цепи, выраженный в милливольтках (SCE);

$E_{ocp} - 150$ мВ — потенциал открытой цепи минус 150 мВ, выраженный в милливольтках (SCE);

E_z — потенциал нулевого тока, выраженный в милливольтках (SCE);

E_{c1} — первый активный пик потенциала, выраженный в милливольтках (SCE);

E_{300} — потенциал открытой цепи плюс 300 мВ, выраженный в милливольтках (SCE);

E_{c2} — второй активный пик потенциала, выраженный в милливольтках (SCE);

E_p — пробойный потенциал, выраженный в милливольтках (SCE);

I_{c1} — плотность тока, выраженная в амперах на квадратный сантиметр, соответствующая E_{c1} ;

I_{300} — плотность тока, выраженная в амперах на квадратный сантиметр, соответствующая E_{300} ;

I_{c2} — плотность тока, выраженная в амперах на квадратный сантиметр, соответствующая E_{c2} .

Рисунок 4 — Логарифм плотности тока от потенциала

4.2.8 Протокол испытаний

Протокол испытаний должен содержать следующую информацию:

- обозначение испытуемого металлического материала;
- режим термической обработки, если применяется;
- температуру испытания (23 ± 2) °C, если испытания проводят при температуре 37 °C, — то обоснование причины данного выбора;
- записывают любые отклонения в процессе изготовления образца или процедуре испытаний;
- потенциал разомкнутой цепи E_{ocp} , выраженный в милливольтках (SCE);
- кривую зависимости потенциала от логарифма плотности тока или кривую зависимости потенциала от плотности тока;
- нулевой потенциал тока E_z , выраженный в милливольтках (SCE);
- потенциал пробивного напряжения E_p , выраженный в милливольтках (SCE), между E_z и E_p с соответствующей плотностью тока I , выраженной в амперах на квадратный сантиметр;
- потенциал активного пика E_c , выраженная в милливольтках (SCE);
- плотность тока I_{300} , выраженная в амперах на квадратный сантиметр при потенциале $E_z + 300$ мВ (SCE);
- любые значительные изменения в электролите или на поверхности металлического материала.

Если электрод сравнения отличается от насыщенного каломельного электрода (SCE), то записанные значения потенциала должны быть преобразованы в милливольты (SCE).

4.3 Испытание на потускнение в растворе сульфида натрия (циклическое погружение)

4.3.1 Необходимая информация

Состав, включая опасные для здоровья человека элементы, согласно соответствующим стандартам ИСО на материалы.

4.3.2 Применение

Этот метод применяется только для металлических материалов с высоким и низким содержанием благородных металлов, например, для сплавов содержащих серебро, медь и/или золото.

4.3.3 Реагенты

4.3.3.1 Гидрат сульфида натрия (примерно, 35 % Na_2S), ч. д. а.

4.3.3.2 Вода степени 2 по ИСО 3696.

4.3.3.3 Этанол или метанол ($\text{C}_2\text{H}_5\text{OH}$ или CH_3OH), ч. д. а.

4.3.3.4 Ацетон (C_3H_6), ч. д. а.

4.3.3.5 Сжатый воздух, не содержащий масла и воду, в соответствии с ИСО 7183.

4.3.4 Оборудование

4.3.4.1 Устройство для погружения каждого образца в испытательный раствор на 10—15 с в течение каждой минуты с температурным контролем до (23 ± 2) °С.

4.3.4.2 Абразивная бумага на основе карбида кремния в соответствии с ИСО 6344-1.

4.3.4.3 Микрометр с точностью измерения 0,01.

4.3.5 Приготовление раствора

Для каждого испытания готовят свежий раствор. Растворяют в воде (см. 4.3.3.2) 22,3 г гидрата сульфида натрия (см. 4.3.3.1), доводят объем раствора водой до 1000 мл.

4.3.6 Образцы

4.3.6.1 Изготовление

Изготавливают образцы в соответствии с инструкцией изготовителя.

4.3.6.2 Число образцов

Испытывают не менее двух образцов.

4.3.6.3 Размер

Площадь поверхности образца должна составлять примерно 1 см².

4.3.6.4 Приготовление

Удаляют с поверхности образца литники, остатки литников или другие неровности. Поверхность обрабатывают пескоструйным аппаратом с частицами чистого оксида алюминия размерами частиц 125 мкм для удаления формовочного материала.

Если рекомендовано, то проводят термическую обработку, следуя инструкции изготовителя. Для металлокерамических материалов термообработку проводят в течение 10 мин при самой высокой температуре обжига, рекомендованной изготовителем металлического материала, и охлаждают на рабочем столе.

Удаляют с каждой поверхности не менее 0,1 мм, измеренные мерительным инструментом, например микрометром (см. 4.3.4.3), используя стандартные металлографические методы, если только образцы не должны испытываться в том виде, в каком они были получены.

Для каждого металлического материала используют новую абразивную бумагу. Для шлифовки используют влажную абразивную бумагу с карбидом кремния Р 800 (см. 4.3.4.2). Если такая процедура не применима, то поверхности обрабатывают согласно инструкциям изготовителя для клинического применения.

Поверхность вручную очищают ацетоном (см. 4.3.3.4). Поверхность очищают ультразвуком в течение 2 мин, используя этанол (см. 4.3.3.3) и воду (см. 4.3.3.2). Высушивают под струей сжатого воздуха без примесей масла и воды (см. 4.3.3.5).

4.3.7 Процедура испытаний

Испытания выполняют под вытяжным шкафом. Помещают один закрепленный образец в устройство (см. 4.3.4.1) для погружения в свежеприготовленный испытательный раствор. Испытательный раствор меняют каждые (24 ± 1) ч. Через (72 ± 1) ч образец вынимают. Промывают водой (см. 4.3.3.2). Опускают образец в этанол или метанол (см. 4.3.3). Высушивают под струей сжатого воздуха без примесей масла и воды (см. 4.3.3.5).

4.3.8 Контроль

Сравнивают обработанный и необработанные поверхности визуально без увеличения на наличие любых поверхностных дефектов (см. А.7.3.1).

4.3.9 Протокол испытаний

Протокол должен содержать следующую информацию:

- a) любые отклонения в процедурах изготовления и испытания образцов;
- b) условия термической обработки, если она применялась;
- c) все видимые отличия от необработанного образца в отношении цвета и отражательной способности.

4.4 Испытание на потускнение в растворе сульфида натрия (статическое погружение)

4.4.1 Необходимая информация

Состав, включая опасные для здоровья человека элементы, согласно соответствующим стандартам ИСО на материалы.

4.4.2 Применение

Это — метод испытания соответствующих стоматологических металлов, восприимчивых к потускнению в растворе сульфида, например, содержащих серебро.

4.4.3 Реагенты

4.4.3.1 Гидрат сульфида натрия девятиводный ($\text{Na}_2\text{S} \cdot 9\text{H}_2\text{O}$), $\leq 98\%$.

4.4.3.2 Вода, степень 2, по ИСО 3696.

4.4.3.3 Этанол или метанол ($\text{C}_2\text{H}_5\text{OH}$ или CH_3OH), ч. д. а.

4.4.3.4 Сжатый воздух без примесей масла и воду в соответствии ИСО 7183.

4.4.4 Аппаратура

4.4.4.1 Устройство для испытания методом статического погружения состоит из контейнера из боросиликатного стекла (см. 4.1.4.1 или 4.5.4.1) согласно ИСО 3585 и стеклянной палочки с крючком на конце (или коррозионно-стойкой нити) (см. рисунок 5).

4.4.4.2 Абразивная бумага с карбидом кремния в соответствии с ИСО 6344-1.

4.4.4.3 Микрометр с точностью измерения до 0,01 мм.

4.4.5 Приготовление раствора

Для каждого испытания готовят свежий раствор. Растворяют $(3,1 \pm 0,05)$ г гидрата сульфида натрия девятиводного (см. 4.3.3.1) в воде (см. 4.4.3.2). Раствор доводят водой до объема (1000 ± 10) мл. Раствор готовят не позднее чем за 24 ч до начала испытания.

4.4.6 Образцы

4.4.6.1 Изготовление

Изготавливают образцы в соответствии с инструкцией изготовителя.

4.4.6.2 Число образцов

Испытывают не менее двух образцов.

4.4.6.3 Размер образца

Ширина каждого образца должна составлять $(15 \pm 0,5)$ мм, длина — $(20 \pm 0,5)$ мм, толщина $(1 \pm 0,5)$ мм.

4.4.6.4 Приготовление образцов

Удаляют с поверхности образца литники, остатки литников или другие неровности. Поверхность обрабатывают на пескоструйном аппарате порошком с частицами чистого оксида алюминия, размером частиц 125 мкм, для удаления формовочного материала. Если рекомендовано, проводят термическую обработку, следуя инструкции изготовителя. В случае литых металлокерамических материалов термообработку проводят в течение 10 мин при самой высокой температуре обжига, рекомендованной изготовителем металлического материала, и охлаждают на рабочем столе.

Удаляют с каждой поверхности, используя стандартные металлографические методы, не менее 0,1 мм, измеренные мерительным инструментом, например, микрометром (см. 4.4.4.3), если только образцы не должны быть испытаны в том виде, в каком они были получены.

Для каждого металлического материала используют новую абразивную бумагу. Для шлифовки используют влажную абразивную бумагу с карбидом кремния Р 800 (см. 4.4.4.2). Если такая процедура не применима, то поверхности обрабатывают согласно инструкциям изготовителя для клинического применения.

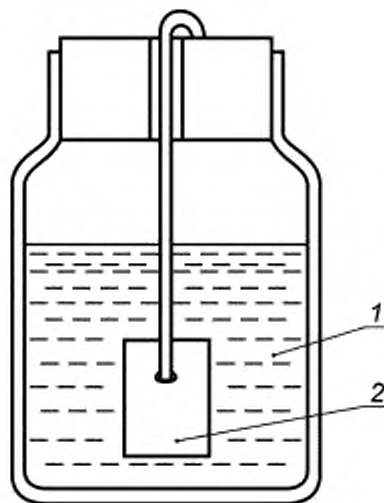
Поверхность очищают ультразвуком в течение 2 мин, используя спирт (см. 4.4.3.3), и промывают водой (см. 4.4.3.2). Высушивают под струей сжатого воздуха без примесей масла и воды (см. 4.4.3.4).

4.4.7 Проведение испытаний

Для испытания методом статического погружения помещают один образец в 50 мл свежеприготовленного раствора в аппарат для погружения (см. 4.4.4.1) и поддерживают температуру (37 ± 2) °С в тече-

ние (72 ± 1) ч. Вынимают образец и промывают водой (см. 4.4.3.2). Опускают образец в этанол или метанол (см. 4.4.3.3). Высушивают под струей сжатого воздуха без примесей масла и воды (см. 4.4.3.4).

Пример устройства для испытания на статическое погружение с образцом, погруженным в испытательный раствор, показан на рисунке 5.



1 — раствор для испытания; 2 — образец

Рисунок 5 — Пример устройства для испытания методом статического погружения

4.4.8 Контроль

Сравнивают обработанные и необработанные поверхности визуально без увеличения на наличие любых поверхностных дефектов и изменения цвета. См. А.7.3.1.

4.4.9 Протокол испытаний

Протокол испытаний должен содержать следующую информацию:

- а) условия термической обработки, если она применялась;
- б) все видимые отличия от необработанного образца в отношении цвета и отражательной способности;

- с) любые отклонения в процедурах изготовления и испытания образцов.

4.5 Испытание на статическое погружение с периодическим анализом

4.5.1 Необходимая информация

Состав, включая опасные для здоровья человека элементы согласно соответствующим стандартам ИСО.

4.5.2 Применение

Для определения коррозии за определенное время необходимо получить данные за продолжительный период времени с анализом в определенные промежутки времени.

Испытание при статическом погружении по 4.1, которое было успешно выполнено для всех основных стоматологических металлических материалов, включая заводские заготовки, дает информацию по любым изменениям коррозии за период времени испытания при условии проведения анализа в определенные промежутки времени. С учетом оценки, полученной при испытании статическим погружением, можно получить более полную информацию о коррозионной характеристике металлического материала стоматологического назначения.

4.5.3 Реагенты

4.5.3.1 Молочная кислота ($C_3H_6O_3$), 90 % химически чистая.

4.5.3.2 Хлорид натрия ($NaCl$), ч. д. а.

4.5.3.3 Вода, степень 2, по ИСО 3696.

4.5.3.4 Этанол или метанол (C_2H_5OH или CH_3OH), ч. д. а.

4.5.3.5 Сжатый воздух, не содержащий примесей масла и воды в соответствии с ИСО 7183.

4.5.4 Аппаратура

4.5.4.1 Контейнеры из боросиликатного стекла согласно ИСО 3585 с внутренним диаметром приблизительно 16 мм и высотой 160 мм.

4.5.4.2 pH метр с погрешностью измерения не более $\pm 0,05$ единиц pH.

4.5.4.3 Приборы для химического анализа, способные измерять концентрацию ионов в мкг/мл (например ICP и ААС).

4.5.4.4 Микрометр с точностью измерения до 0,01 мм.

4.5.4.5 Абразивная бумага с карбидом кремния в соответствии с ИСО 6344-1.

4.5.4.6 Мерные колбы из боросиликатного стекла объемом 1000 мл класса А в соответствии с ИСО 1042.

4.5.5 Приготовление раствора

Для каждого испытания непосредственно перед применением готовят водный раствор, содержащий 0,1 моль/л молочной кислоты и 0,1 моль/л хлорида натрия. Например, растворяют $(10,0 \pm 0,1)$ г 90 %-ной $C_3H_6O_3$ (см. 4.5.3.1) и $(5,85 \pm 0,005)$ NaCl (см. 4.5.3.2) приблизительно в 300 мл воды (см. 4.5.3.3). Переносят в колбу 1000 мл (см. 4.5.4.6) и доводят объем до метки. Значение pH должно составлять $2,3 \pm 0,1$. Если нет, то раствор бракуют и проверяют реагенты.

4.5.6 Образцы

4.5.6.1 Изготовление

4.5.6.1.1 Литье

Отливают образцы в соответствии с рекомендацией изготовителя.

4.5.6.1.2 Заводские образцы

Заводские заготовки/изделия испытывают в том виде, в каком они получены.

4.5.6.1.3 Другие образцы

Образцы, полученные другими методами, такими как изготовление механической обработкой, спеканием, эродированием и т. д., испытывают после соответствующей очистки в том виде, в каком они поставлены изготовителем.

4.5.6.2 Образцы

Испытывают не менее четырех образцов и все отрезают от одного отлитого бруска.

4.5.6.3 Размер

Площадь поверхности образца должна составлять не менее 10 см² после обработки.

4.5.6.4 Подготовка

4.5.6.4.1 Литые образцы

Удаляют с поверхности образца литники, остатки литников или другие неровности. Поверхность обрабатывают пескоструйным аппаратом с частицами чистого оксида алюминия размерами частиц 125 мкм для удаления формовочного материала.

Если рекомендовано, то проводят термическую обработку, следуя инструкции изготовителя. Для металлокерамических материалов термообработку проводят в течение 10 мин при самой высокой температуре обжига, рекомендованной изготовителем металлического материала, и охлаждают на рабочем столе.

Удаляют с каждой поверхности не менее 0,1 мм, измеренные мерительным инструментом, например микрометром (см. 4.5.4.4)], используя стандартные металлографические методы, если только образцы не должны испытываться в том виде, в каком они были получены.

Для каждого металлического материала используют новую абразивную бумагу. Для шлифовки используют влажную абразивную бумагу с карбидом кремния Р 1200 (см. 4.5.4.5). Если такая процедура не применима, то поверхности обрабатывают согласно инструкциям изготовителя для клинического применения.

Определяют площадь поверхности каждого образца с точностью до 1 %.

Поверхность очищают ультразвуком в течение 2 мин, используя этанол и метанол (см. 4.5.3.4).

Промывают водой (см. 4.5.3.3). Высушивают под струей сжатого воздуха без примесей масла и воды (см. 4.5.3.5).

Если образец на поверхности имеет какую-либо видимую пористость, через которую может проникать раствор, то образец должен быть забракован и заменен на новый.

4.5.6.4.2 Образцы, изготовленные механической обработкой, спеканием, эродированием и электроформованием.

Если рекомендовано, проводят термическую обработку.

Удаляют с каждой поверхности 0,1 мм, измеряя мерительным инструментом с точностью до 0,01 мм, например, микрометром (см. 4.5.4.4), используя стандартные металлографические методы.

Для каждого металлического материала применяют новый лист абразивной бумаги. Для полировки используют увлажненную наждачную бумагу с карбидом кремния (см. 4.5.4.5) Р 1200.

Определяют площадь поверхности каждого образца с точностью до 0,1 см².

Чистят поверхность ультразвуком в течение 2 мин, используя этанол или метанол (см. 4.5.3.4).

Промывают в дистиллированной воде (см. 4.5.3.3).

Высушивают под струей сжатого воздуха без примесей масла и воды (см. 4.5.3.5).

4.5.6.4.3 Заводские заготовки/изделия

Обрабатывают поверхности в соответствии с инструкцией изготовителя для клинического использования.

Определяют площадь поверхности каждого образца с точностью $\pm 0,1$ см².

Чистят поверхность ультразвуком в течение 2 мин, используя этанол или метанол (см. 4.5.3.4).

Промывают в дистиллированной воде (см. 4.5.3.3).

Высушивают под струей сжатого воздуха без примесей масла и воды (см. 4.5.3.5).

4.5.7 Процедура испытания

Если испытывают ряд образцов одновременно, их следует обрабатывать одинаковым образом.

Если представлен один образец, его следует помещать в контейнер (см. 4.5.4.1) таким образом, чтобы образец не касался поверхности контейнера, исключая минимальное касание линии или точки для опоры. Если представлены два или более образца, то каждый образец следует помещать в отдельный контейнер, но если в одном контейнере более одного образца, то они не должны соприкасаться друг с другом.

Записывают уровень pH раствора. Добавляют раствор в каждый контейнер, чтобы соотношение объема раствора к площади поверхности образца составляло 1 мл на 1 см². Образцы должны быть покрыты раствором полностью. Записывают объем раствора с точностью до 0,1 мл. Контейнер закрывают, чтобы исключить испарение раствора. Поддерживают температуру (37 ± 1) °C в течение времени, указанного в таблице 1.

После каждого периода времени образцы вынимают из контейнеров неметаллическим инструментом, ополаскивают дистиллированной водой и помещают образцы в новые контейнеры со свежим раствором, как указано выше.

Растворы анализируют на извлеченные ионы согласно 4.5.1 за время, обозначенное в таблице 1 как обязательное. Если статический иммерсионный тест завершен, его результаты можно использовать для оценки семидневного периода времени, указанного в таблице 1. Анализ раствора через временные периоды, обозначенные в таблице 1 как рекомендованные, дополняет информацию, полученную из семидневного теста.

Используют дополнительный контейнер (см. 4.5.4.1) с контрольным раствором, который устанавливают параллельно с растворами с образцами. Контрольный раствор используют для поддержания такого же уровня примесей каждого элемента, который требуется определить в растворе. Добавляют приблизительно такой же объем раствора, который используют в контейнерах с образцами и записывают этот объем с точностью до 0,1 мл. Контейнер закрывают, чтобы предотвратить испарение раствора, и поддерживают температуру (37 ± 1) °C в течение 42 суток.

Т а б л и ц а 1 — Время определения скорости коррозии

Временной режим	Реальное время <i>t</i>	Анализ
1 сут ± 1 ч	1	Обязательный
3 сут ± 1 ч	4	Обязательный
3 сут ± 1 ч	7	Обязательный, если не был выполнен тест на статическое погружение. В противном случае этот анализ рекомендуется

Окончание таблицы 1

Временной режим	Реальное время <i>d</i>	Анализ
7 сут ± 1 ч	14	Рекомендуемый
7 сут ± 1 ч	21	Рекомендованный
7 сут ± 1 ч	28	Рекомендованный
7 сут ± 1 ч	35	Рекомендованный
7 сут ± 1 ч	42	Обязательный

4.5.8 Анализ элементов

Прибор для химического анализа (см. 4.5.4.3) с необходимой чувствительностью. Анализируют растворы качественно и количественно. Обязательно должны быть указаны элементы в соответствии 4.5.1, но если примеси найдены в концентрации более 0,1 % их также следует указывать.

Для каждого элемента необходимо вычесть полученное для него значение в растворе сравнения из значения, полученного в испытуемом растворе. Элементами бор, углерод и азот можно пренебречь.

4.5.9 Протокол испытания

Протокол испытания должен содержать следующую информацию:

- метод анализа и пределы определения всех анализируемых элементов;
- любые отклонения и особенности в приготовлении образцов (см. 4.5.6.4) или методы испытания (см. 4.5.7);
- указать число образцов, приготовленных в комплекте (наборе), и число испытанных серий (см. 4.5.6.2);
- из анализа элементов коррозионного раствора (см. 4.5.8) подсчитать и указать выделенные ионы отдельно для каждого элемента из каждой серии (см. 4.5.6.2) в мкг/см^2 за период времени обозначенный в таблице 1 как обязательный. Каждый элемент по 4.5.1 должен быть указан так же как любые другие найденные. Из полученных данных подсчитывают и указывают суммарное выделение ионов за весь период времени испытания для каждого элемента из каждой серии отдельно. Для каждого элемента в серии это завершается подсчетом значений выделенных ионов за время, обозначенное в таблице 1 как обязательное.

Приложение А
(справочное)**Развитие методов испытаний коррозии****А.1 Развитие методов****А.1.1 Принципы**

Методы испытаний выбирают так, чтобы были выполнены условия пункта А.2 и его подпунктов и были гарантированы приемлемые скорости коррозии в отношении безопасности и эффективности.

А.1.2 Безопасность: образование опасных продуктов коррозии

Коррозия и потускнение означают формирование металлических компонентов, которые образуются путем реакции простого окисления или путем освобождения металла или металлических ионов. Вредные воздействия этих металлов или металлических составов, таких как оксиды, сульфиды, хлориды, металлические органические вещества или другие разновидности, нуждаются в оценке их воздействия на мягкие и твердые ткани или другие части организма согласно ИСО 7405 и соответствующих разделов ИСО 10993.

А.1.3 Эффективность: потеря вещества

Если потеря вещества достаточная для значимого уменьшения толщины образца, то происходит достаточное снижение механической прочности, достаточное для его разрушения при изгибе и растяжении. Когда происходит потеря вещества путем образования точечной или другой коррозии с появлением шероховатости, могут образовываться места формирования и роста зубных отложений. Точечная коррозия может вызывать усталостный излом.

А.1.4 Эстетика: изменение внешнего вида

Результатом коррозии может являться потеря блеска, поскольку отраженный свет может рассеиваться. Изменение цвета происходит от образования окрашенных продуктов реакции, которые достаточно устойчивы, чтобы оставаться на поверхности. Хорошо известными продуктами реакции, вызывающими изменение цвета, являются сульфиды серебра и меди. Со многими другими элементами, которые применяют в стоматологических сплавах, возможно образование других окрашенных соединений. Потеря цвета сама по себе не влияет на безопасность или эффективность применения сплавов.

А.2 Протокол

Выбор необходимых условий испытаний делают со ссылкой на А.3—А.6, которые дают выбор для четырех основных компонентов: А.3 — тип испытаний; А.4 — тип образца; А.5 — среда; А.6 — прочие условия.

Методы оценки можно выбрать из перечня, приведенного в А.7. Можно использовать более одного метода оценки.

А.3 Типы испытаний**А.3.1 Общие условия**

Во всех случаях, когда в настоящем стандарте условия определены не четко, следует определить подходящие требования в стандарте на материал (применение), чтобы условия испытаний были достаточными и полными.

Все растворы, в том числе и испытательные, следует хранить и транспортировать в сосудах из боросиликатного стекла, с крышкой из этого же материала или из непористых и незагрязненных полимеров, например, полистирола, полиэтилена высокой плотности, полипропилена или политетрафторэтилена.

Все испытания проводят не менее двух раз. Рекомендуется иметь запасные образцы и проводить дополнительные испытания.

А.3.2 Отбор проб**А.3.2.1 Вытяжки**

Вытяжки (испытательные растворы) должны заменяться не более чем через 7 суток, аликвоты для анализа растворенных металлов или потери вещества хранят в отдельных контейнерах и анализируют отдельно.

А.3.2.2 Продолжительность

Условия экспозиции должны имитировать условия полости рта согласно А.3.2.1 и А.5.3 в течение не менее 28 сут.

Другие специфические условия, представляющие кратковременные испытания, следует применять не менее 24 ч или 20 полных циклов обработки, если не указаны другие условия обработки.

А.3.3 Экспозиция**А.3.3.1 Моделирование условий полости рта заключается в следующем:****а) Погружение**

Образец погружают в среду, выбранную по А.5.

б) Статическое погружение

Для моделирования условий роста бляшки на интерпроксимальных поверхностях не допускается относительного движения между образцом и средой.

c) Динамическое погружение

Для моделирования обычных условий полости рта рекомендуется движение образца или перемешивание среды.

d) Циклическое погружение

При моделировании открывания и закрывания полости рта рекомендуется циклическая экспозиция в среде, следующая за экспозицией на воздухе.

A.3.3.2 Измерение напряжения

Возможны два типа измерения напряжения:

- a) статический потенциал;
- b) динамический потенциал.

A.4 Тип образца**A.4.1 Подготовка образца для испытаний**

Испытуемые образцы материала могут быть в таком виде, в каком они поступают от изготовителя, или после подготовки или изготовления (например, литья) в соответствии с инструкцией изготовителя и практикой испытательной лаборатории.

Образец состоит из одного или нескольких кусков одного материала одной партии, залитых после очистки и обезжиривания в самотвердеющую пластмассу таким образом, чтобы температура образца не превышала 50 °С. Если испытания проводят более чем на одном образце, то при заливке в блок образцы не должны соприкасаться друг с другом. До отверждения полимера, пока он находится в жидком состоянии, для обеспечения хорошего смачивания поверхности материала и таким образом устранения щелевой коррозии на границе раздела «металл — пластмасса» к образцу прикладывают небольшое давление. В пластмассе не должно быть наполнителя, который реагирует со средой при обработке шлифованием и полированием для получения гладкой и твердой поверхности блока.

a) Полированный образец

Когда пластмасса для заделки образца затвердела, испытуемую поверхность следует открыть и полировать, используя стандартные металлографические процедуры, если в инструкции изготовителя или в предложенной методике испытаний не приведены какие-либо другие указания.

Подготовленные поверхности не должны иметь какого-либо контакта с металлическими предметами. До испытаний подготовленные образцы хранят при температуре (23 ± 2) °С в эксикаторе. Не используют никаких растворителей, которые могут растворить компоненты заливочной пластмассы.

Для определения отсутствия значительных дефектов (пористость, трещины) материала или заливочной пластмассы образцы осматривают под оптическим микроскопом с увеличением 10⁴. Для удаления таких дефектов образцы могут быть обработаны повторно.

b) Шероховатый образец

Если образец должен быть испытан неполированным, следует указать метод окончательной обработки поверхности, например, обработка струей воздуха с частицами окиси алюминия размерами 50 мкм.

Образцы погружают по одному в испытательный раствор из расчета 50 мл на 100 мм² металлической поверхности, подверженной воздействию.

Для измерения напряжения и силы тока на одном образце монтируют электрическое соединение с изолированным выводом таким образом, чтобы можно было соединить с измерительной цепью, образец не должен подвергаться обработке, влияющей на структуру или состав поверхности, подвергаемой воздействию. Вывод не должен контактировать с воздействующим раствором.

A.4.2 Открытый тип

Приготавливают образцы согласно инструкции изготовителя с учетом проведения механических испытаний, если они применимы и указаны в соответствующих стандартах. Для продолжительности экспозиции при испытании образец должен лежать на лезвиях ножа или на треноге из какого-либо инертного полимера или стекла таким образом, чтобы точки контакта были удалены от критической части образца. Однако данная испытательная конфигурация, можно полагать, будет неприемлема, если в конце испытаний появятся признаки коррозии, связанной с этими контактами, например обесцвечивание, точечная коррозия и т. д.

a) Полированный образец

Образцы полируют в соответствии со стандартной металлографической практикой.

b) Шероховатый образец

Если образец должен быть испытан неполированным, следует указать метод окончательной обработки поверхности, например, пескоструйной очисткой с порошком оксида алюминия с частицами размерами 50 мкм.

A.4.3 Другие

Могут потребоваться специальные образцы для определения коррозии следующих типов:

- a) коррозия под напряжением:
 - 1) статическое напряжение;
 - 2) усталостное напряжение коррозия;
- b) щелевая коррозия;
- c) коррозия при трении.

A.5 Испытательная среда

A.5.1 Общие положения

Все растворы готовят с использованием деионизированной воды и реагентов аналитической степени ч. д. а. (или самой высокой обычной степени), используя сосуд для объемного анализа из боросиликатного стекла класса А при температуре 23 °С. Реагенты, содержащие ингибиторы роста микроорганизмов солей тяжелых металлов, не применяются.

Избегают во время испытаний любых контактов с металлическими материалами, кроме испытательных образцов. После приготовления растворы до испытаний хранят в холодильнике при температуре 4 °С для ограничения роста микроорганизмов.

A.5.2 Искусственная слюна

Метод испытаний должен предусматривать состав, процедуру подготовки, условия хранения и срок годности раствора. Пример подходящего раствора описан в [9].

Все реагенты должны быть аналитической степени ч. д. а.

Рабочий раствор готовят путем разведения аликвоты концентрированного раствора до рабочей концентрации. Перед разбавлением измеряют рН концентрированного раствора и при необходимости доводят до нужного значения 1 М HCL или 1 М NaOH.

A.5.3 Искусственная жидкость зубного налета

Метод испытания должен предусматривать состав, процедуру подготовки, требования к хранению и годности раствора, например, раствор соляной или молочной кислоты.

A.5.4 Сульфидный раствор

Метод испытания должен предусматривать состав, процедуру подготовки, требования к хранению и жизнеспособность раствора, например, сульфид натрия.

A.5.5 Хлоридный раствор

Метод испытания должен предусматривать состав, процедуру подготовки, требования к хранению и жизнеспособность раствора, например, изотонический солевой раствор хлорида натрия.

A.5.6 Пищевые продукты

Метод испытания должен предусматривать состав, процедуру подготовки, требования к хранению и годности раствора.

A.6 Другие условия

A.6.1 Без перемешивания

Любые коррозионные продукты или вещества, которые могут накапливаться на поверхности образца, должны находиться в состоянии покоя.

A.6.2 С перемешиванием

Между образцом(ами) и раствором должно быть относительное движение, например помешивание раствора или перемешивание с помощью пропускания пузырьков газа.

Такие процессы детально описывают в методе испытаний.

A.6.3 Очистка щеткой

Для ограничения влияния накапливающихся продуктов коррозии или микроорганизмов (если в условиях испытаний допустим их рост) образец очищают щеткой с очень мягкой щетиной или тампоном (из безворсовой синтетической или натуральной щетины или из текстильного материала, закрепленных в устройстве, исключающем загрязнение). Если при этом требуется исследование растворимых металлов или потеря материала, то все удаляемые отложения должны оставаться в растворе. Очистку проводят с интервалами не реже, чем каждые 24 ч (если период испытаний более 24 ч), если продолжительность испытаний короче, то с интервалами в 1 ч или один раз во время каждого цикла.

A.7 Оценка

A.7.1 Анализ элементов

Для определения идентичности и количества растворенных элементов и, таким образом, потери материала, необходимо применить количественный анализ элементов. Может быть применена любая аналитическая методика соответствующей чувствительности. Если предельно допустимая концентрация равна с, то предел обнаружения для любого элемента должен быть не выше 0,02 с и сходимости метода должна быть не более $\pm 10\%$ с. При необходимости достичь вышеуказанных требований к элементам, присутствующим в испытательном образце, можно применять более одной методики. Отчет по содержанию этих элементов следует представить как количество, равное или выше 0,1 %, или как элементы, для которых существуют другие данные биологической чувствительности или риска.

Записывают в отчет соотношение числа потери к единице площади поверхности, подверженной воздействию.

A.7.2 Гравиметрический анализ

Используют аналитический баланс адекватной чувствительности. Применяют соответствующие меры предосторожности для обеспечения отсутствия интерференции от перебарывания иммерсионного раствора. Образцы промывают деионизированной водой и высушивают под воздушной струей без примеси масла.

Результаты потери материала записывают в протоколе испытаний в виде любых подходящих единиц, представляющих число потери на единицу площади поверхности материала, подвергаемой воздействию. Площадь материала, подвергаемого воздействию, определяется любым подходящим методом со средней точностью не менее $\pm 1\%$.

A.7.3 Проверка

A.7.3.1 Визуальная

Для определения соответствия требованиям «отсутствие видимых признаков изменений или повреждений» применяют визуальную оценку. После этого проводят сравнение с контрольными образцами, приготовленными в то же время, из той же партии материала, таким же образом и аналогичной площадью поверхности, подвергнутой аналогичному воздействию. Эти контрольные образцы в течение времени проведения испытаний на коррозию хранят в эксикаторе на воздухе.

Лица, проводящие инспекцию, должны обладать номинальным цветовым зрением. Допускается ношение корректирующих (не увеличительных) бесцветных линз. Проверку следует проводить при интенсивности света, падающего на образец, не менее 1000 лк, на расстоянии не далее 25 см.

Любой образец, имеющий признак коррозионной трещины из-за плохой заливки смолой краев образца (см. A.4.1), бракуют и испытывают другой образец.

Перед проверкой промывают образец деионизированной водой и высушивают под струей воздуха, свободно от примеси масла. Проверку проводят в течение первого часа по окончании периода воздействия на образец.

A.7.3.2 Сканирующим электронным микроскопом (SEM)

Перед проверкой промывают образец деионизированной водой и высушивают под струей воздуха, свободно от примеси масла. Проверку с применением электронного микроскопа применяют для определения соответствия требованию «отсутствие заметных поверхностных изменений», например: микроструктурные изменения, разделение, разьедание межзеренной границы, точечная и щелевая коррозия, коррозия под напряжением и коррозия трением.

A.7.3.3 Отражательная способность

Проводят измерение отражательной способности для определения соответствия требованиям «изменение отражательной способности не более, чем на какую-то долю или процент». Сравнивают показания, полученные непосредственно перед испытаниями на коррозию.

Соответствующие инструментальные методики должны включать применение микрофотометра.

Спектральные характеристики прибора должны удовлетворять следующим требованиям:

- чувствительность должна быть постоянной в пределах всего видимого диапазона, или
- соответствующий нормальной спектральной чувствительности глаз человека.

Соответствующие требования к прибору должны быть указаны в методике.

A.7.3.4 Цвет

Проводят сравнение, как указано в A.7.3.1.

A.7.4 Механические испытания

A.7.4.1 Прочность

Испытывают идентичные корродированные и некорродированные образцы, используя стандартные методы испытаний прочности на изгиб и на растяжение, с целью определения любых ухудшений свойств, полученных в результате испытаний на коррозию.

A.7.4.2 Шероховатость

Испытывают идентичные корродированные и некорродированные образцы, используя стандартное оборудование для испытания шероховатости, с целью определения любого ухудшения гладкой поверхности, полученного в результате испытаний на коррозию.

**Приложение ДА
(справочное)**

**Сведения о соответствии ссылочных международных стандартов
национальным стандартам Российской Федерации и действующим
в этом качестве межгосударственным стандартам**

Таблица ДА.1

Обозначение ссылочного международного стандарта	Степень соответствия	Обозначение и наименование соответствующего национального стандарта, межгосударственного стандарта
ИСО 7405:2008	IDT	ГОСТ Р ИСО 7405—2011 «Стоматология. Оценка биологической совместимости медицинских изделий, применяемых в стоматологии»
ИСО 10993-1:2009	IDT	ГОСТ Р ИСО 10993—2011 «Изделия медицинские. Оценка биологического действия медицинских изделий. Часть 1. Оценка и исследования»
ИСО 1042:1983	MOD	ГОСТ 1770—74 (ИСО 1042—83, ИСО 4788—80) «Посуда мерная лабораторная стеклянная цилиндры, мензурки, колбы, пробирки. Общие технические условия»
ИСО 1942:1989	—	*
ИСО 3585:1998	—	*
ИСО 3696:1987	MOD	ГОСТ 6709—72 «Вода дистиллированная. Технические условия»
ИСО 6344-1:1998	MOD	ГОСТ 10054—82 «Шкурка шлифовальная бумажная водостойкая с зерном 30 и 15 мкм»
ИСО 7183:2007	MOD	ГОСТ 9.010—80 «Единая система защиты от коррозии и старения»
<p>* Соответствующий национальный стандарт отсутствует. До его утверждения рекомендуется использовать перевод на русский язык данного международного стандарта. Перевод данного международного стандарта находится в Федеральном информационном фонде технических регламентов и стандартов.</p> <p>П р и м е ч а н и е — В настоящей таблице использованы следующие условные обозначения степени соответствия стандартов:</p> <ul style="list-style-type: none"> - IDT — идентичные стандарты; - MOD — модифицированные стандарты. 		

Библиография

- [1] ISO 7405, Dentistry — Evaluation of biocompatibility of medical devices used in dentistry
- [2] ISO 9333, Dentistry — Brazing materials
- [3] ISO 9693, Metal-ceramic dental restorative systems
- [4] ISO 10993-1, Biological evaluation of medical devices — Part 1: Evaluation and testing within a risk management process
- [5] ISO 10993-9, Biological evaluation of medical devices — Part 9: Framework for identification and quantification of potential degradation products
- [6] ISO 22674, Dentistry — Metallic materials for fixed and removable restorations and appliances
- [7] ISO 28319, Dentistry — Laser welding
- [8] DIN 50905-4, Corrosion of metals; corrosion testing; corrosion testing in liquids under laboratory conditions without mechanical stress
- [9] Leung, V.W.H. and Darvell, B.W. Calcium phosphate system in saliva-like media, *J. Chem. Soc. Faraday Trans.* 1991, 87 (11), pp. 1759—1764
- [10] Tuccillo, J. and Nielsen, J. Observations of onset of sulphide tarnish on gold base alloys, *J. Prosthetic Dent.* 1971, 25 (6), pp. 629—637
- [11] Laub, L. and Stanford, J. Tarnish and corrosion behaviour of dental gold alloys, *Gold Bulletin* 1981, 14(1)
- [12] Geis-Gerstorfer, J. and Weber, H. *In vitro* corrosion behavior of four Ni-Cr dental alloys in lactic acid and sodium chloride solutions, *Dent. Mater.* 1987, 3 (6), pp. 289—95
- [13] JIS T 6002, Dental metallic materials — Corrosion test methods
- [14] ASTM F2129, Standard Test Method for Conducting Cyclic Potentiodynamic Polarization Measurements to Determine the Corrosion Susceptibility of Small Implant Devices

УДК 615.463:665.14:006.354

ОКС 11.060.10

P22

Ключевые слова: материалы металлические, коррозия, методы

Редактор О.А. Стояновская
Технический редактор Е.В. Беспрозванная
Корректор И.А. Королева
Компьютерная верстка О.Д. Черепкова

Сдано в набор 19.08.2014. Подписано в печать 10.09.2014. Формат 60x84^{1/8}. Гарнитура Ариал. Усл. печ. л. 2,79.
Уч.-изд. л. 2,40. Тираж 33 экз. Зак. 3706.