
МЕЖГОСУДАРСТВЕННЫЙ СОВЕТ ПО СТАНДАРТИЗАЦИИ, МЕТРОЛОГИИ И СЕРТИФИКАЦИИ
(МГС)

INTERSTATE COUNCIL FOR STANDARDIZATION, METROLOGY AND CERTIFICATION
(ISC)

МЕЖГОСУДАРСТВЕННЫЙ
СТАНДАРТ

ГОСТ
32710–
2014

Продукция алкогольная и сырье

для ее производства

ИДЕНТИФИКАЦИЯ

Метод определения отношения изотопов $^{13}\text{C}/^{12}\text{C}$

спиртов и сахаров в винах и суслах

Издание официальное



Москва
Стандартинформ
2014

Предисловие

Цели, основные принципы и основной порядок проведения работ по межгосударственной стандартизации установлены ГОСТ 1.0–92 «Межгосударственная система стандартизации. Основные положения» и ГОСТ 1.2–2009 «Межгосударственная система стандартизации. Стандарты межгосударственные, правила и рекомендации по межгосударственной стандартизации. Правила разработки, принятия, применения, обновления и отмены»

Сведения о стандарте

1 РАЗРАБОТАН Государственным научным учреждением Всерос-сийским научно-исследовательским институтом пивоваренной, безалкоголь-ной и винодельческой промышленности Российской академии сельскохозяйственных наук (ГНУ ВНИИПБиВП Россельхозакадемии)

2 ВНЕСЕН Федеральным агентством по техническому регулированию и метрологии

3 ПРИНЯТ Межгосударственным советом по стандартизации, метрологии и сертификации (протокол от 30 мая 2014 г. № 67-П)

За принятие проголосовали:

Краткое наименование страны по МК (ИСО 3166) 004–97	Код страны по МК (ИСО 3166) 004–97	Сокращенное наименование национального органа по стандартизации
Армения	AM	Минэкономики Республики Армения
Беларусь	BY	Госстандарт Республики Беларусь
Киргизия	KG	Кыргызстандарт
Молдова	MD	Молдова-Стандарт
Россия	RU	Росстандарт
Украина	UA	Минэкономразвития Украины

4 Приказом Федерального агентства по техническому регулированию и метрологии от 25 июня 2014 г. № 669-ст межгосударственный стандарт ГОСТ 32710–2014 введен в действие в качестве национального стандарта Российской Федерации с 1 января 2016 г.

Приказом Федерального агентства по техническому регулированию и метрологии от 18 ноября 2014 г. № 1649-ст дата введения в действие в качестве национального стандарта Российской Федерации межгосударственного стандарта ГОСТ 32710–2014 перенесена с 1 января 2016 г. на 1 января 2015 г.

5 ВВЕДЕН ВПЕРВЫЕ

Информация об изменениях к настоящему стандарту публикуется в ежегодном информационном указателе «Национальные стандарты», а текст изменений и поправок – в ежемесячном информационном указателе «Национальные стандарты». В случае пересмотра (замены) или отмены настоящего стандарта соответствующее уведомление будет опубликовано в ежемесячном информационном указателе «Национальные стандарты». Соответствующая информация, уведомление и тексты размещаются также в информационной системе общего пользования – на официальном сайте Федерального агентства по техническому регулированию и метрологии в сети Интернет

© Стандартиформ, 2014

В Российской Федерации настоящий стандарт не может быть полностью или частично воспроизведен, тиражирован и распространен в качестве официального издания без разрешения Федерального агентства по техническому регулированию и метрологии

Продукция алкогольная и сырье для ее производства

ИДЕНТИФИКАЦИЯ

Метод определения отношения изотопов $^{13}\text{C}/^{12}\text{C}$
спиртов и сахаров в винах и суслах

Alcoholic beverages and raw materials for its production. Identification.

Method for determination of alcohols and sugars $^{13}\text{C}/^{12}\text{C}$ isotopes ratio in wines and mashes

Дата введения – 2015–01–01

1 Область применения

Настоящий стандарт распространяется на вина, виноградное сусло, виноградное концентрированное сусло, виноградное концентрированное ректификованное сусло и устанавливает метод определения отношения изотопов $^{13}\text{C}/^{12}\text{C}$ (далее – $\delta^{13}\text{CVPDB}$) спиртов и сахаров в указанных продуктах.

Для спиртов и сахаров вин и сусел, произведенных из винограда, установлено, что значение $\delta^{13}\text{CVPDB}$ находится в диапазоне от минус 29 до минус 26, промилле, ‰.

Отклонение отношения изотопов $^{13}\text{C}/^{12}\text{C}$ от установленных пределов свидетельствует о наличии в продукции спиртов и/или сахаров невиноградного происхождения.

2 Нормативные ссылки

В настоящем стандарте использованы нормативные ссылки на следующие межгосударственные стандарты:

ГОСТ 12.0.004–90 Система стандартов безопасности труда. Организация обучения безопасности труда. Общие положения

ГОСТ 12.1.004–91 Система стандартов безопасности труда. Пожарная безопасность. Общие требования

ГОСТ 12.1.005–88 Система стандартов безопасности труда. Общие санитарно-гигиенические требования к воздуху рабочей зоны

ГОСТ 12.1.007–76 Система стандартов безопасности труда. Вредные вещества. Классификация и общие требования безопасности

ГОСТ 12.2.007.0–75 Система стандартов безопасности труда. Изделия электротехнические. Общие требования безопасности

ГОСТ 12.2.085–2002 Сосуды, работающие под давлением. Клапаны предохранительные. Требования безопасности

ГОСТ 12.4.009–83 Система стандартов безопасности труда. Пожарная техника для защиты объектов. Основные виды. Размещение и обслуживание

ГОСТ 12.4.021–75 Система стандартов безопасности труда. Системы вентиляционные. Общие требования

ГОСТ 12.4.103–83 Система стандартов безопасности труда. Одежда специальная защитная, средства индивидуальной защиты ног и рук. Классификация

ГОСТ 1770–74 (ИСО 1042–83, ИСО 4788–80) Посуда мерная лабораторная стеклянная. Цилиндры, мензурки, колбы, пробирки. Общие технические условия

ГОСТ 5583–78 (ИСО 2046–73) Кислород газообразный технический и медицинский. Технические условия

ГОСТ 6709–72 Вода дистиллированная. Технические условия

ГОСТ 8050–85 Двуокись углерода газообразная и жидкая. Технические условия

ГОСТ 25336–82 Посуда и оборудование лабораторные стеклянные. Типы, основные параметры и размеры

ГОСТ 26313–84 Продукты переработки плодов и овощей. Правила приемки и методы отбора проб

ГОСТ 32710–2014

ГОСТ 28498–90 Термометры жидкостные стеклянные. Общие технические требования. Методы испытаний

ГОСТ 29169–91 (ИСО 648–77) Посуда лабораторная стеклянная. Пипетки с одной меткой.

ГОСТ 31730–2012 Продукция винодельческая. Правила приемки и методы отбора проб

П р и м е ч а н и е – При использовании настоящим стандартом целесообразно проверить действие ссылочных стандартов в информационной системе общего пользования – на официальном сайте Федерального агентства по техническому регулированию и метрологии в сети Интернет или ежегодному информационному указателю «Национальные стандарты», который опубликован по состоянию на 1 января текущего года, и по выпускам ежемесячного информационного указателя за текущий год. Если ссылочный стандарт заменен (изменен), то при использовании настоящим стандартом следует руководствоваться заменяющим (измененным) стандартом. Если ссылочный стандарт отменен без замены, то положение, в котором дана ссылка на него, применяется в части, не затрагивающей эту ссылку.

3 Термины, определения и сокращения

3.1 В настоящем стандарте применены следующие термины с соответствующими определениями и сокращения:

3.1 $\delta^{13}C_{VPDB}$: Характеристика изотопного состава углерода, определяемая как относительное отклонение изотопного отношения углерода в анализируемой пробе от изотопного отношения углерода в международном образце сравнения МАГАТЭ, промилле, ‰.

3.2 **международный образец сравнения PDB**: Изотопный состав углерода карбоната кальция ископаемого ракушечника *Belemnitella Americana* позднемелового периода из формации PDB (Южная Каролина, США).

П р и м е ч а н и е – Образец сравнения PDB характеризуется однородным изотопным составом. В настоящее время в качестве образца сравнения применяют венский эквивалент PDB-VPDB. Значение $\delta^{13}C_{VPDB}$ вычисляют по формуле

$$\delta^{13}C_{VPDB} = \frac{\left(\frac{^{13}C}{^{12}C}\right)_{\text{проба}} - \left(\frac{^{13}C}{^{12}C}\right)_{VPDB}}{\left(\frac{^{13}C}{^{12}C}\right)_{VPDB}} \cdot 1000, \quad (1)$$

где $\left(\frac{^{13}C}{^{12}C}\right)_{VPDB}$ – изотопное отношение углерода с массами 13 и 12 в образце сравнения, равное 0,0112372.

3.3 **МАГАТЭ**: Международное агентство по атомной энергии.

4 Сущность метода

Метод основан на определении характеристики изотопного состава углерода методом масс-спектрометрии стабильных изотопов, посредством одновременного измерения масс 44, 45, 46, характерных для всех изотопных комбинаций элементов в газообразном диоксиде углерода CO₂, образованном при брожении сахаров и выделенном путем отбора аликвоты газа специальным устройством, для последующего определения характеристики изотопного состава диоксида углерода в анализируемой пробе относительно международного образца сравнения PDB ($\delta^{13}C_{VPDB}$).

5 Средства измерений, вспомогательное оборудование, посуда, реактивы и материалы

5.1 Масс-спектрометр изотопный с анализатором элементного состава и специальным интерфейсом с техническими характеристиками:

- диапазон массовых чисел, а. е. м. – 1–70;
- чувствительность (молекулы/ион), не менее – 900;

- разрешающая способность, М/ΔМ, (на уровне 10 % от максимальной интенсивности пика m/z 44), не менее – 95;
- СКО выходного сигнала – ($^{13}\text{C}/^{12}\text{C}$), ‰, не более:
 - при использовании двойной системы напуска газа – 0,01,
 - при использовании анализатора элементного состава – 0,1.
 Образцы сравнения, предоставляемые МАГАТЭ:
 - IAEA-CH-6 «Sucrose» (сахароза) № 506, значение показателя $\delta^{13}\text{C}_{\text{VPDB}}$ согласно спецификации на образец сравнения;
 - NBS22 «Oil» (масло) № 427, значение показателя $\delta^{13}\text{C}_{\text{VPDB}}$ согласно спецификации на образец сравнения.
- Пипетки градуированные 1-1-1-1, 1-1-1-2, 1-2-1-25 по ГОСТ 29227.
- Колба К-1-50-14/23 ТС по ГОСТ 25336.
- Колба П-1-50-14/23 ТС по ГОСТ 25336.
- Колба П-1-500-29/32 ТС по ГОСТ 25336.
- Колба П-1-250-29/32 ТС по ГОСТ 25336.
- Колба Кн-1-2000-29/32 ТС по ГОСТ 25336.
- Колба Кн-1-250-29/32 ТС по ГОСТ 25336.
- Холодильник ХШ -1-400-14/23-14/23 ТС по ГОСТ 25336.
- Холодильник типа ХТП 1-200-14/23 ХС по ГОСТ 25336.
- Термометр лабораторный стеклянный 1-го класса со взаимозаменяемыми конусами по ГОСТ 28498, диапазоном измерений температуры от 0 °С до 100 °С, ценой деления шкалы 0,5 °С.
- Колбонагреватель по документу, действующему на территории государства, принявшего стандарт.
- Дефлегматор 150-14/23-14/23 по ГОСТ 25336.
- Насадка Н1-14/23-14/23-14/23 ТС по ГОСТ 25336.
- Каплеуловитель КО 29/32-14/23-100 ХС по ГОСТ 25336.
- Переход П-1-19/26-14/23 ТС по ГОСТ 25336.
- Аллонж АО-14/23-14/23-50 ТС по ГОСТ 25336.
- Аллонж АИО -14/23-14/23-50 ТС по ГОСТ 25336.
- Затвор ЗВ-29/32 ТС по ГОСТ 25336.
- Цилиндр 1-250-1 по ГОСТ 1770.
- Пипетка 1-1-25 по ГОСТ 29169.
- Капсулы для жидких проб.
- Пинцет.
- Микрошприц.
- Диоксид углерода газообразный и жидкий (о. с. ч.), объемной долей двуокси углерода не менее 99,995 % по ГОСТ 8050. Применяют в качестве рабочего образца сравнения.
- Кислород газообразный (о. с. ч.), объемной долей кислорода не менее 99,995 % по ГОСТ 5583.
- Гелий газообразный высокой чистоты, объемной долей гелия не менее 99,9999 % по документу, действующему на территории государства, принявшего стандарт.
- Вода дистиллированная по ГОСТ 6709.
- Дрожжи винные сухие.
- Допускается применение других средств измерений, вспомогательного оборудования с аналогичными метрологическими и техническими характеристиками, а также посуды, реактивов и материалов, по качеству не хуже вышеуказанных.

6 Отбор проб

Отбор проб вина и виноградного суслу – по ГОСТ 31730.

Отбор проб виноградного концентрированного суслу и виноградного концентрированного ректифицированного суслу – по ГОСТ 26313.

7 Подготовка к выполнению измерений

7.1 Прибор готовят к работе в соответствии с инструкцией по его эксплуатации.

7.2 Устанавливают следующие рабочие параметры:

- температура печи элементного анализатора, °С – 1000;

- поток газа носителя (Не) от баллона на универсальный интерфейс под давлением, Па – $3 \cdot 10^5$;

- поток газа носителя (Не) от универсального интерфейса на масс-спектрометр под давлением, Па – $1,1 \cdot 10^5$;

- поток кислорода (O_2) от баллона на элементный анализатор под давлением, кПа – 200;
- объем инъекции, $см^3$ – 0,001.

7.3 Устанавливают характеристику изотопного состава рабочего образца сравнения диоксида углерода сравнением его с образцами сравнения, предоставленными МАГАТЭ, в соответствии с инструкцией к изотопному масс-спектрометру. Полученное значение $\delta^{13}C_{CO_2}$ сохраняется в памяти компьютера и используется как эталонное.

Значение $\delta^{13}C_{CO_2}$ проверяют при проведении контрольного теста. Контрольный тест проводят один раз в день перед началом измерений. Отклонение $\delta^{13}C_{CO_2}$ от установленного ранее значения не должно превышать 0,5 ‰ для десяти последовательных измерений.

7.4 Подготовка анализируемой пробы вина для анализа спиртов

7.4.1 В колбу вместимостью 50 $см^3$ помещают 25 $см^3$ анализируемой пробы и проводят экстракцию этанола при температуре от 78,0 °С до 78,5 °С, собирая не менее 98 % дистиллята из пробы (см. приложение А, рисунок А.1). Установка, используемая для экстракции этанола, не должна приводить к фракционированию изотопов углерода в получаемой пробе.

7.5 Подготовка анализируемой пробы вина для анализа сахаров

7.5.1 В перегонную колбу вместимостью 500 $см^3$ помещают 250 $см^3$ анализируемой пробы и отгоняют дистиллят, собирая 120–150 $см^3$ дистиллята. Анализируемую пробу в процессе перегонки нагревают равномерно. Приемной колбой служит колба вместимостью не менее 200 $см^3$.

7.5.2 Оставшуюся в перегонной колбе часть анализируемой пробы помещают в коническую колбу вместимостью 250 $см^3$ с притертым шлифом, добавляют 1 г сухих дрожжей и закрывают затвором с притертым шлифом типа ЗВ (см. 5.1). Брожение проводят при температуре 18 °С – 22 °С.

Окончание брожения определяют визуально по следующим признакам: окончание выделения пузырьков диоксида углерода, окончание пенообразования, уплотнение дрожжевого осадка на дне колбы и осветление содержимого колбы.

7.5.3 После окончания брожения проводят экстракцию этанола в соответствии с 7.4.1. Полученный экстракт этанола используют для дальнейших измерений.

7.6 Подготовка анализируемой пробы сусла для анализа сахаров

7.6.1 Подготовка анализируемой пробы виноградного сусла проводят следующим образом: 1000 $см^3$ виноградного сусла помещают в коническую колбу вместимостью 2000 $см^3$, добавляют 1 г сухих дрожжей и закрывают затвором с притертым шлифом типа ЗВ (см. 5.1). Брожение проводят при температуре 18 °С – 22 °С. Окончание выделения пузырьков диоксида углерода, окончание выделения пузырьков диоксида углерода, окончание пенообразования, уплотнение дрожжевого осадка на дне колбы и осветление содержимого колбы.

7.6.1.1 После окончания брожения проводят экстракцию этанола в соответствии с 7.4.1. Полученный экстракт этанола используют для дальнейших измерений.

7.6.2 Подготовка анализируемой пробы виноградного концентрированного сусла и/или виноградного концентрированного ректификованного сусла проводят следующим образом: 250 $см^3$ виноградного концентрированного сусла и/или виноградного концентрированного ректификованного сусла мерным цилиндром помещают в коническую колбу вместимостью 2000 $см^3$, доводят объем раствора до 1000 $см^3$ дистиллированной водой, вносят 1 г сухих дрожжей и закрывают затвором с притертым шлифом типа ЗВ (см. 5.1). Брожение проводят при температуре 18 °С – 22 °С. Окончание брожения определяют визуально по следующим признакам: окончание выделения пузырьков диоксида углерода, окончание пенообразования, уплотнение дрожжевого осадка на дне колбы и осветление содержимого колбы.

Для восстановления виноградного концентрированного сусла и виноградного концентрированного ректификованного сусла используют свежеприготовленный бидистиллят, освобожденный от диоксида углерода.

7.6.2.1 После окончания брожения проводят экстракцию этанола в соответствии с 7.4.1. Полученный экстракт этанола используют для дальнейших определений.

8 Выполнение измерений

Капсулу во избежание загрязнений берут пинцетом. Затем в капсулу с помощью микропипетки вводят необходимый объем анализируемой пробы этанола, полученной по 7.4.1 или 7.6.1.1, или 7.6.2.1. Объем анализируемой пробы вычисляют, исходя из чувствительности прибора. Закрывают капсулу с помощью пинцета (каждая капсула должна быть закрыта герметично, в противном случае ее выбрасывают). Подготавливают три капсулы для каждой пробы. Капсулы помещают в диск авто-сAMPLера элементного анализатора, каждая капсула идентифицируется порядковым номером. В начале и в конце каждой серии анализируемых проб размещают капсулы с рабочими образцами сравнения.

Капсулы с подготовленными анализируемыми пробами устанавливают в барабан автосамплера, который последовательно подает пробы в элементный анализатор. Диоксид углерода после сжигания каждой анализируемой пробы поступает в масс-спектрометр. Компьютер, соединенный с прибором, регистрирует интенсивность пика – ионный ток и рассчитывает значения $\delta^{13}C_{VPDB}$ в промилле, ‰, для каждой анализируемой пробы.

Выполняют три параллельных измерения анализируемых проб.

9 Обработка результатов измерений

9.1 Характеристики изотопного состава углерода $\delta^{13}C_{VPDB}$ в диоксиде углерода, полученном при сжигании пробы в элементном анализаторе, вычисляют в ‰, используя формулу (2), включенную в программное обеспечение масс-спектрометра

$$\delta^{13}C_{VPDB} = \frac{(R_{\text{проба}} - R_{\text{ст}})}{R_{\text{ст}}} \cdot 1000, \quad (2)$$

где $R_{\text{проба}}$ и $R_{\text{ст}}$ – соответственно изотопные отношения $^{13}C/^{12}C$ пробы и образца сравнения.

9.2 За результат измерений принимают среднеарифметическое результатов трех параллельных определений, если выполняется условие приемлемости

$$\frac{3 \cdot \left| \delta^{13}C_{\text{max}} - \delta^{13}C_{\text{min}} \right| \cdot 100}{\left(\delta^{13}C_1 + \delta^{13}C_2 + \delta^{13}C_3 \right)} \leq CR_{0,95}, \quad (3)$$

где $\delta^{13}C_{\text{max}}$, $\delta^{13}C_{\text{min}}$ – максимальное и минимальное значения из полученных трех результатов параллельных измерений отношения изотопов спиртов и сахаров, промилле, ‰;

$\delta^{13}C_1$, $\delta^{13}C_2$, $\delta^{13}C_3$ – результаты параллельных определений отношения изотопов спиртов и сахаров, промилле, ‰;

$CR_{0,95}$ – значение критического диапазона спиртов и сахаров, %.

Расхождение между тремя параллельными измерениями (в процентах от среднего значения), выполненными в одной лаборатории, не должно превышать предела повторяемости (сходимости) $CR_{0,95}$, приведенного в таблице 1, при вероятности $P = 0,95$.

При соблюдении этого условия за окончательный результат измерения принимают среднеарифметическое значение трех параллельных определений $\delta^{13}C_{\text{cp}}$, округленное до второго десятичного знака.

Т а б л и ц а 1 – Метрологические характеристики

Диапазон измерений отношения изотопов, $\delta^{13}C_{VPDB}$, промилле, ‰	Показатель точности (границы относительной погрешности) $\pm \delta$, %, при $P = 0,95$	Показатель повторяемости (относительное среднеквадратическое отклонение повторяемости), σ_r , %	Показатель воспроизводимости (относительное среднеквадратическое отклонение воспроизводимости), σ_R , %	Значение критического диапазона, $CR_{0,95}$, %, $n = 3$ при $P = 0,95$
Спиртов – от минус 35,0 до минус 10,0 включ.	0,8	0,2	0,3	0,7
Сахаров – от минус 30,0 до минус 10,0 включ.	1,0	0,3	0,4	1,0

9.3 Если условие (3) не выполняется, получают еще один результат в полном соответствии с данной методикой измерений. За результат измерений принимают среднеарифметическое значение результатов четырех определений, если выполняется условие

$$\frac{4 \cdot \left| \delta^{13} C_{\max} - \delta^{13} C_{\min} \right| \cdot 100}{\left(\delta^{13} C_1 + \delta^{13} C_2 + \delta^{13} C_3 + \delta^{13} C_4 \right)} \leq CR_{0,95}, \quad (4)$$

где $\delta^{13} C_{\max}$, $\delta^{13} C_{\min}$ – максимальное и минимальное значения из полученных четырех результатов параллельных определений отношения изотопов спиртов и сахаров, промилле, ‰;
 $CR_{0,95}$ – значение критического диапазона для уровня вероятности $P = 0,95$ и n – результатов определений.
 $CR_{0,95} = f(n) \cdot \sigma,$

Для $n = 4$

$$CR_{0,95} = 3,6 \sigma, \quad (5)$$

где σ_r – показатель повторяемости измерений спиртов и сахаров, % (см. таблицу 1).

Если условие (4) не выполняется, выясняют причины превышения критического диапазона, устраняют их и повторяют выполнение измерений в соответствии с требованиями методики измерений.

9.4 Результат анализа в документах, предусматривающих его использование, представляют в виде

$$\overline{\delta^{13} C} \pm 0,01 \delta \cdot \overline{\delta^{13} C}, \text{ при } P = 0,95,$$

где $\overline{\delta^{13} C}$ – среднеарифметическое результатов n определений, признанных приемлемыми по 9.2, 9.3, промилле, ‰;

$\pm \delta$ – границы относительной погрешности измерений спиртов и сахаров, %, (см. таблицу 1).

В случае если отношение изотопов спиртов и сахаров выходит за границы диапазона измерений, приводят следующую запись в журнале: «отношение изотопов спиртов (сахаров) менее минус 35 (минус 30), промилле, ‰ более минус 10 (минус 10), промилле, ‰».

10 Проверка приемлемости результатов измерений, полученных в условиях воспроизводимости

Проверку приемлемости результатов измерений в условиях воспроизводимости проводят:

- при возникновении спорных ситуаций между двумя лабораториями;
- при проверке совместимости результатов измерений, полученных при сравнительных испытаниях.

Приемлемость результатов измерений, полученных в двух лабораториях, оценивают сравнением разности этих результатов с критической разностью $CD_{0,95}$ по формуле

$$\left| \delta^{13} C_{\text{сп1}} - \delta^{13} C_{\text{сп2}} \right| \leq CD_{0,95}, \quad (6)$$

где $\delta^{13} C_{\text{сп1}}$, $\delta^{13} C_{\text{сп2}}$ – среднеарифметические значения отношения изотопов спиртов и сахаров, полученные в первой и второй лабораториях, промилле, ‰;

$CD_{0,95}$ – значение критической разности для отношения изотопов спиртов и сахаров, промилле, (‰), вычисляемое по формуле

$$CD_{0,95} = 2,77 \cdot 0,01 \cdot \delta^{13} C_{\text{сп1,2}} \sqrt{\sigma_R^2 - \sigma_r^2 \left(1 - \frac{1}{2n_1} - \frac{1}{2n_2} \right)}, \quad (7)$$

где 2,77 – коэффициент критического диапазона для двух параллельных определений;
 0,01 – коэффициент для перехода от процентов к абсолютным значениям;
 $\delta^{13} C_{\text{сп1,2}}$ – среднеарифметическое значение отношения изотопов спиртов и сахаров, промилле, (‰), полученных в первой и второй лабораториях;
 σ_R – показатель воспроизводимости (см. таблицу 1), %;

σ , – показатель повторяемости (см. таблицу 1), %;

n – количество выполняемых измерений, $n = 2$.

Если критическая разность не превышена, то приемлемы оба результата измерений, проведенных двумя лабораториями, и в качестве окончательного результата используют их среднеарифметическое значение.

11 Контроль качества результатов измерений при реализации метода в лаборатории

Контроль качества результатов измерений в лаборатории при реализации методики осуществляют, используя контроль стабильности среднеквадратического (стандартного) отклонения промежуточной прецизионности. Проверку стабильности осуществляют с применением контрольных карт Шухарта.

Периодичность контроля стабильности результатов выполняемых измерений регламентируют в Руководстве по качеству лаборатории.

Рекомендуется устанавливать контролируемый период так, чтобы количество результатов контрольных измерений было от 20 до 30.

При неудовлетворительных результатах контроля, например, при превышении предела действия или регулярном превышении предела предупреждения, выясняют причины этих отклонений, в том числе проводят смену реактивов, проверяют работу оператора.

12 Требования безопасности

12.1 Требования безопасности должны соответствовать положениям, изложенным в руководстве по эксплуатации масс-спектрометра.

12.2 При выполнении анализов соблюдают требования техники безопасности при работе с химическими реактивами по ГОСТ 12.1.007 и ГОСТ 12.4.103.

12.3 Помещение, в котором проводят измерения, должно быть оборудовано общей проточно-вытяжной вентиляцией по ГОСТ 12.4.021.

12.4 Запрещается включать в сеть и работать на масс-спектрометре без заземления. Недопустимо использование для заземления нулевой фазы электропитания.

12.5 Электробезопасность при работе с электроустановками – по ГОСТ 12.2.007.0 и нормативным документам, действующим на территории государства, принявшего стандарт.

12.6 Организация обучения работающих безопасности труда – по ГОСТ 12.0.004.

12.7 Помещение лаборатории должно соответствовать требованиям пожарной безопасности по ГОСТ 12.1.004 и иметь средства пожаротушения по ГОСТ 12.4.009.

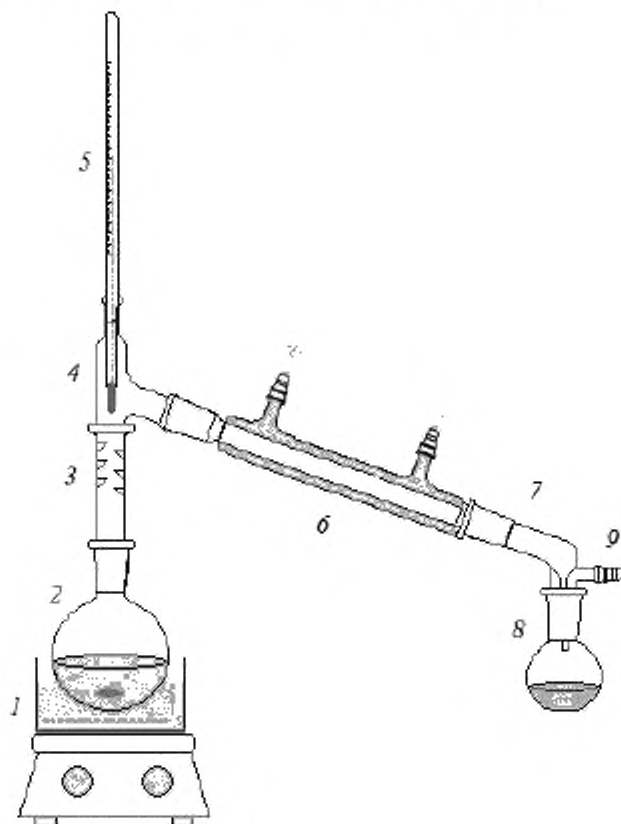
12.8 Содержание вредных веществ в воздухе рабочей зоны не должно превышать норм, установленных ГОСТ 12.1.005.

12.9 При использовании сжатых газов соблюдают требования безопасности по ГОСТ 12.2.085.

Приложение А (обязательное)

Установка для экстракции этанола

А.1 Установка для экстракции этанола приведена на рисунке А.1.



1 – колбонагреватель, 2 – колба К-1-50-14/23 ТС по ГОСТ 25336, 3 – дефлегматор 150-14/23-14/23 ТС по ГОСТ 25336, 4 – насадка Н1-14/23-14/23-14/23 ТС по ГОСТ 25336, 5 – термометр лабораторный стеклянный с взаимозаменяемым шлифованным конусом 14/23, 6 – холодильник ХПТ-1-200-14/23 ХС по ГОСТ 25336, 7 – аллонж АИО-14/23-14/23-50 ТС по ГОСТ 25336, 8 – колба П-1-50-14/23 ТС по ГОСТ 25336, 9 – отводной патрубок (на соединительном элементе типа алонж).

Рисунок А.1

Ключевые слова: продукция алкогольная, изотопный состав, венский эквивалент *PDB-VPDB*, $\delta^{13}C_{VPDB}$, спирты, сахара, международный стандарт *PDB*, отношение стабильных изотопов углерода $^{13}C/^{12}C$, масс-спектрометрия, обработка результатов, контроль точности результатов, приемлемость результатов измерений, предел повторяемости, предел воспроизводимости, границы относительной погрешности, требования безопасности

Подписано в печать 05.11.2014. Формат 60x84¹/₈.

Усл. печ. л. 1,86. Тираж 49 экз. Зак. 3010.

Подготовлено на основе электронной версии, предоставленной разработчиком стандарта

ФГУП «СТАНДАРТИНФОРМ»

123995 Москва, Гранатный пер., 4.
www.gostinfo.ru info@gostinfo.ru