
МЕЖГОСУДАРСТВЕННЫЙ СОВЕТ ПО СТАНДАРТИЗАЦИИ, МЕТРОЛОГИИ И СЕРТИФИКАЦИИ
(МГС)

INTERSTATE COUNCIL FOR STANDARDIZATION, METROLOGY AND CERTIFICATION
(ISC)

МЕЖГОСУДАРСТВЕННЫЙ
СТАНДАРТ

ГОСТ
IEC 61157—
2013

Государственная система обеспечения
единства измерений.

Изделия медицинские электрические

**ПРИБОРЫ УЛЬТРАЗВУКОВЫЕ
ДИАГНОСТИЧЕСКИЕ**

**Требования к представлению параметров
акустического выхода в технической документации**

(IEC 61157:2013, Standard means for the reporting of the acoustic output
of medical diagnostic ultrasonic equipment, IDT)

Издание официальное



Москва
Стандартинформ
2019

Предисловие

Цели, основные принципы и общие правила проведения работ по межгосударственной стандартизации установлены ГОСТ 1.0 «Межгосударственная система стандартизации. Основные положения» и ГОСТ 1.2 «Межгосударственная система стандартизации. Стандарты межгосударственные, правила и рекомендации по межгосударственной стандартизации. Правила разработки, принятия, обновления и отмены»

Сведения о стандарте

1 ПОДГОТОВЛЕН Федеральным государственным унитарным предприятием «Всероссийский научно-исследовательский институт физико-технических и радиотехнических измерений» (ФГУП «ВНИИФТРИ») на основе собственного перевода на русский язык англоязычной версии стандарта, указанного в пункте 5

2 ВНЕСЕН Федеральным агентством по техническому регулированию и метрологии

3 ПРИНЯТ Межгосударственным советом по стандартизации, метрологии и сертификации (протокол от 3 декабря 2013 г. № 62-П)

За принятие проголосовали:

Краткое наименование страны по МК (ИСО 3166) 004—97	Код страны по МК (ИСО 3166) 004—97	Сокращенное наименование национального органа по стандартизации
Армения	AM	Минэкономики Республики Армения
Беларусь	BY	Госстандарт Республики Беларусь
Киргизия	KG	Кыргызстандарт
Молдова	MD	Молдова-Стандарт
Россия	RU	Росстандарт
Таджикистан	TJ	Таджикстандарт
Узбекистан	UZ	Узстандарт

4 Приказом Федерального агентства по техническому регулированию и метрологии от 9 июля 2014 г. № 783-ст межгосударственный стандарт ГОСТ IEC 61157—2013 введен в действие в качестве национального стандарта Российской Федерации с 1 января 2016 г.

5 Настоящий стандарт идентичен международному стандарту IEC 61157:2013 «Стандартные способы представления информации о параметрах акустического выхода медицинского диагностического ультразвукового оборудования» («Standard means for the reporting of the acoustic output of medical diagnostic ultrasonic equipment», IDT).

Наименование настоящего стандарта изменено относительно наименования указанного международного стандарта для приведения в соответствие с ГОСТ 1.5 (подраздел 3.6).

При применении настоящего стандарта рекомендуется использовать вместо ссылочных международных стандартов соответствующие им межгосударственные стандарты, сведения о которых приведены в дополнительном приложении ДА

6 ВВЕДЕН ВПЕРВЫЕ

7 ПЕРЕИЗДАНИЕ. Октябрь 2019 г.

Информация о введении в действие (прекращении действия) настоящего стандарта и изменений к нему на территории указанных выше государств публикуется в указателях национальных стандартов, издаваемых в этих государствах, а также в сети Интернет на сайтах соответствующих национальных органов по стандартизации.

В случае пересмотра, изменения или отмены настоящего стандарта соответствующая информация будет опубликована на официальном интернет-сайте Межгосударственного совета по стандартизации, метрологии и сертификации в каталоге «Межгосударственные стандарты»

© Стандартиформ, оформление, 2014, 2019



В Российской Федерации настоящий стандарт не может быть полностью или частично воспроизведен, тиражирован и распространен в качестве официального издания без разрешения Федерального агентства по техническому регулированию и метрологии

Содержание

1 Область применения	1
2 Нормативные ссылки	1
3 Термины, определения и обозначения	2
4 Требования к представлению информации.	9
5 Требования к установлению соответствия прибора настоящему стандарту	14
6 Методы испытаний	15
7 Формат представления результатов	15
Приложение А (обязательное) Представление информации об акустическом выходе	16
Приложение В (справочное) Требования к информации о параметрах акустического выхода сложных приборов	17
Приложение С (справочное) Обоснование некоторых положений настоящего стандарта	18
Приложение D (справочное) Алфавитный указатель терминов, определенных в разделе 3	21
Приложение ДА (справочное) Сведения о соответствии ссылочных международных стандартов межгосударственным стандартам	22
Библиография	23

Поправка к ГОСТ IEC 61157—2013 Государственная система обеспечения единства измерений. Изделия медицинские электрические. Приборы ультразвуковые диагностические. Требования к представлению параметров акустического выхода в технической документации

В каком месте	Напечатано	Должно быть		
Предисловие. Таблица согласования	—	Туркмения	ТМ	Главгосслужба «Туркменстандартлары»

(ИУС № 7 2022 г.)

Государственная система обеспечения единства измерений.
Изделия медицинские электрические

ПРИБОРЫ УЛЬТРАЗВУКОВЫЕ ДИАГНОСТИЧЕСКИЕ

Требования к представлению параметров акустического выхода в технической документации

Medical electrical equipment. Devices for ultrasonic diagnostics.
Requirements for the declaration of acoustic output parameters in technical documents

Дата введения — 2016—01—01

1 Область применения

Настоящий стандарт распространяется на медицинские ультразвуковые диагностические приборы и устанавливает:

- перечень метрологических прослеживаемых акустических параметров, характеризующих ультразвуковое излучение данных приборов;
- содержание и форму представления информации о его акустических параметрах;
- сокращенный перечень декларируемых параметров для приборов с низким уровнем ультразвукового излучения.

Информация, представляемая изготовителем в соответствии с требованиями настоящего стандарта, может быть использована при планировании дозы ультразвукового облучения при изучении биологических эффектов, установлении дозы ультразвукового облучения для предстоящего ультразвукового исследования и оценке степени его опасности.

Примечание — В настоящем стандарте использованы следующие шрифты:

- требования — прямой;
- примечания — петит;
- термины, используемые в настоящем стандарте — полужирный.

2 Нормативные ссылки

В настоящем стандарте использованы нормативные ссылки на следующие международные стандарты:

IEC 60050-801, International Electrotechnical Vocabulary — Chapter 801: Acoustics and electroacoustics (Международный электротехнический словарь. Глава 801. Акустика и электроакустика)

IEC 60050-802, International Electrotechnical Vocabulary — Chapter 802: Ultrasonics (Международный электротехнический словарь. Глава 802. Ультразвук)

IEC 61161, Ed 2: Ultrasonics — Power measurement — Radiation force balances and performance requirements. (Ультразвук. Требования к методике измерения мощности ультразвука в жидкостях методом уравнивания радиационной силы)

IEC 62127-1, Ultrasonics — Hydrophones — Part 1: Measurement and characterization of medical ultrasonic fields up to 40 MHz. Amendment 1:2013 (Ультразвук. Гидрофоны. Часть 1. Измерение и описание ультразвуковых полей медицинского назначения на частотах до 40 МГц. Изменение 1:2013)

ISO 16269-6:2005¹⁾, Statistical interpretation of data — Part 6: Determination of statistical tolerance intervals (Статистическая обработка данных. Часть 6. Определение статистических интервалов допусков)

¹⁾ Заменен на ISO 16269-6:2014.

ISO/IEC 98-3, Uncertainty of measurement- Part 3: Guide to the expression of uncertainty in measurement Geneva (GUM:1995) [Неопределенность измерения. Часть 3. Руководство по выражению неопределенности измерений (GUM:1995)]

3 Термины, определения и обозначения

В настоящем стандарте применены следующие термины с соответствующими определениями:

Примечание — Алфавитный указатель терминов, использованных в настоящем стандарте, а также в IEC 61161 и IEC 62127-1, приведен в приложении D. Некоторые из параметров приведены в приложении C, рисунки C.1—C.4.

3.1 замораживание (остановка) акустического выхода (acoustic output freeze): Состояние системы, при котором ее излучение не обеспечивает получение ультразвуковых отраженных сигналов.

3.2 форма акустического импульса (acoustic pulse waveform): Зависимость от времени **мгновенного значения акустического давления** в определенной точке акустического поля, наблюдаемая за достаточно большой период, для получения существенной акустической информации о простом или заполненном импульсе за один или несколько периодов непрерывной волны.

Примечание — Эта форма является представлением (на экране осциллографа или в виде уравнения) зависимости **мгновенных значений акустического давления** от времени.

[IEC 62127-1, подраздел 3.1]

3.3 период акустического повторения *арп*, с (acoustic repetition period): **Период повторения импульсов** для несканирующих систем и **период сканирования** для систем автоматического сканирования, равный интервалу времени между двумя эквивалентными точками следующих друг за другом заполненных импульсов.

[IEC 62127-1, подраздел 3.2]

3.4 акустическая частота (частота акустического воздействия), Гц (acoustic frequency, acoustic-working frequency): Частота акустического сигнала, определяемая по сигналу с гидрофона, установленного в точке акустического поля, соответствующей **максимальному (во времени и в пространстве) значению акустического давления**.

Примечания

1 Сигнал с гидрофона исследуют с помощью анализатора спектра или измерением времени пересечения формы сигнала нулевых значений (см. 3.4.1 и 3.4.2).

2 Часто данное определение неприемлемо, особенно для широкополосных преобразователей. В этом случае для введения частотно-зависимых поправок в результаты измерений целесообразно пользоваться более полным описанием спектра принимаемого гидрофоном сигнала.

3.4.1 частота акустического воздействия «по нулевым точкам» f_{awf} (zero-crossing acoustic-working frequency): Количество n следующих друг за другом полупериодов f_{awf} (независимо от полярности), деленное на удвоенный промежуток времени между началом первого полупериода и окончанием n -ого полупериода.

Примечания

1 Ни один из n следующих друг за другом полупериодов не должен показывать признаков изменения фазы.

2 Измерения рекомендуется проводить на контактах, как можно ближе расположенных к приемному преобразователю (гидрофону), и в любом случае до детектирования сигнала.

3 Данную частоту определяют по процедуре, приведенной в [1].

4 Данную частоту определяют только для непрерывно-волновых систем.

[IEC 62127-1, Изменение 1, пункт 3.3.1]

3.4.2 среднеарифметическая частота акустического воздействия f_{awf} (arithmetic-mean acoustic-working frequency): Арифметическое среднее наиболее удаленных друг от друга частот f_1 и f_2 , лежащих в диапазоне, равном $3f_1$, на которых амплитуда спектра акустического давления снижается на минус 3 дБ относительно пикового значения.

Примечания

1 Данное определение применимо только для импульсно-волновых систем.

2 Подразумевается, что $f_1 < f_2$.

3 Если f_1 не может быть найдена в диапазоне $< 3f_1$, то под f_2 следует понимать самую низкую частоту за верхней границей этого диапазона, при которой амплитуда спектра снижается на 3 дБ по сравнению с амплитудой пика.

[IEC 62127-1, пункт 3.3.2]

3.5 ширина полосы пропускания BW , Гц (bandwidth): Разность наиболее отдаленных друг от друга частот f_1 и f_2 , на которых амплитуда спектра акустического давления в заданной точке акустического поля снижается до уровня минус 3 дБ ниже пикового значения.

[IEC 62127-1, подраздел 3.6]

3.6 площадь пучка A_{b6} , A_{b20} , m^2 (beam area): Площадь в заданной плоскости, перпендикулярной к **оси ультразвукового пучка**, включающая в себя все точки, для которых **интеграл квадратов давления в импульсе** больше определенной части максимального значения (см. примечание 3) **интеграла квадратов давления в импульсе** в этой плоскости.

Примечания

1 Если положение плоскости не оговорено, то подразумевается, что она включает в себя точку, соответствующую максимальному (во всем акустическом поле) значению **интеграла квадратов давления в импульсе**.

2 Во многих случаях термин «**интеграл квадратов давления в импульсе**» заменяют его линейными эквивалентами, например:

а) для непрерывного волнового излучения — среднеквадратическим акустическим давлением по [3];

б) если трудно достичь синхронизации измеряемого и излучаемого сигналов, то термин «**интеграл квадратов давления в импульсе**» можно заменить термином «**усредненная во времени интенсивность**».

3 За определенную часть максимального давления обычно принимают его значения, умноженные на 0,25 и 0,01, соответствующие площади пучка на уровне минус 6 дБ и на уровне минус 20 дБ соответственно.

3.7 ось ультразвукового пучка (beam axis): Прямая линия, проходящая через **центральные точки пучка**, принадлежащие двум параллельным плоскостям, перпендикулярным к прямой линии, соединяющей точку максимального **интеграла квадратов давления в импульсе** с центром **внешней апертуры преобразователя**.

[IEC 62127-1, подраздел 3.8]

Примечания

1 Положение первой из плоскостей определяется нахождением в ней точки с максимальным **интегралом квадратов давления в импульсе** (т. е. обычно фокуса). Вторая плоскость должна отстоять от первой как можно дальше, а сканирование в ней должно осуществляться по тем же ортогональным осям x и y , что и в первой плоскости.

2 Во многих случаях термин «**интеграл квадратов давления в импульсе**» заменяют его линейными эквивалентами, например:

а) для непрерывно-волнового излучения он может быть заменен среднеквадратическим акустическим давлением по [3];

б) если трудно достичь синхронизации измеряемого и излучаемого сигналов, то термин «**интеграл квадратов давления в импульсе**» можно заменить **усредненной во времени интенсивностью**.

3.8 центральная точка ультразвукового пучка (beam centrepoint): Точка пересечения двух линий, соответствующих **середине пучка** в двух ортогональных плоскостях xu и yz .

3.9 середина пучка (beamwidth midpoint): Усредненная линия, проходящая через точки полувинных значений **ширины пучка**.

3.10 ширина пучка w_6 , w_{12} , w_{20} , м (beamwidth): Наибольшее расстояние между двумя точками, лежащими на заданной оси, перпендикулярной к **оси ультразвукового пучка**, на которых **интеграл квадратов давления в импульсе** уменьшается по сравнению с его максимумом (на **оси ультразвукового пучка**) на определенное значение.

Примечания

1 Во многих случаях термин «**интеграл квадратов давления в импульсе**» заменяют пропорциональными ему величинами, например:

а) для непрерывно-волнового излучения термин «**интеграл квадратов давления в импульсе**» может быть заменен среднеквадратическим акустическим давлением, определенным по [2];

б) если трудно достичь синхронизации измеряемого и излучаемого сигналов, то термин «**интеграл квадратов давления в импульсе**» можно заменить термином «**усредненная во времени интенсивность**».

2 Обычно используют значения **ширины пучка** на уровнях уменьшения интенсивности, равных минус 6, минус 12 и минус 20 дБ. При этом децибел определяют как десять десятичных логарифмов отношения интегралов.

[IEC 62127-1, подраздел 3.11]

3.11 центральная линия сканирования (central scan line): Для приборов автоматического сканирования **линия ультразвукового сканирования**, ближайшая к оси симметрии **плоскости сканирования**.

3.12 **внешняя апертура преобразователя** (external transducer aperture): Часть поверхности одно-элементного **датчика** или **группы элементов многоэлементного датчика**, которая излучает ультразвук в среду распространения.

[IEC 62127-1, подраздел 3.27]

Примечание — Данная поверхность может находиться в непосредственном контакте с телом пациента или быть отделена от него водой или ультразвуковым гелем (см. IEC 62127-1, рисунок 1).

3.13 **мгновенное значение акустического давления $p(t)$, Па** (instantaneous acoustic pressure): Разность между давлением, существующим в рассматриваемый момент времени в некоторой точке среды, и статическим давлением.

3.14 **мгновенное значение интенсивности $I(t)$, Вт/м²** (instantaneous intensity): Акустическая энергия, проходящая за единицу времени в направлении распространения акустической волны через единичную площадь, перпендикулярную к этому направлению, в рассматриваемый момент времени в некоторой точке акустического поля.

Примечание — **Мгновенное значение интенсивности** является произведением **мгновенных значений акустического давления** и колебательной скорости. Измерить интенсивность в ультразвуковом диапазоне частот достаточно трудно. При измерении параметров в соответствии с настоящим стандартом и при значительном удалении от **внешней апертуры преобразователя** (не менее одного диаметра или эквивалентного ему размера, если преобразователь не круглый) **мгновенное значение интенсивности $I(t)$** может быть аппроксимировано **расчетным значением интенсивности**.

3.15 **медицинский ультразвуковой диагностический прибор** (medical diagnostic ultrasonic equipment): Комбинация **электронного блока ультразвукового прибора** и **датчиков**, входящих в комплект поставки **прибора**.

3.16 **номинальная частота** (nominal frequency): Ультразвуковая частота, на которой работает ультразвуковой преобразователь или группа элементов преобразователя, указываемая разработчиком или изготовителем по [2].

3.17 режимы работы **прибора**

3.17.1 **совместный режим** (combined-operating mode): Режим работы **прибора**, состоящий из комбинации двух или более **раздельных режимов**.

[IEC 62127-1, пункт 3.39.1]

Примечание — Примерами совместных режимов являются режимы, в которых для получения изображения структур и доплеровской информации о них используют различные типы акустических импульсов:

- режим В в реальном времени, сочетающийся с режимом М (В+М);
- режим В в реальном времени, сочетающийся с импульсно-волновым доплером (В+D); цветовой режим М (сМ);
- режим В в реальном времени, сочетающийся с режимом М и импульсно-волновым доплером (В+М+D);
- режим В в реальном времени, сочетающийся с доплером цветового картирования в реальном времени (В+rD).

3.17.2 **раздельный режим** (discrete-operating mode): Режим работы **медицинского ультразвукового диагностического прибора**, при котором возбуждение **ультраузвукового преобразователя** или **группы элементов ультразвукового преобразователя** используется только для одного метода диагностики.

[IEC 62127-1, пункт 3.39.2]

Примечание — Примерами **раздельных режимов** являются:

- режим А (А); режим М (М); статический режим В (sB);
- режим В в реальном времени (В); непрерывно-волновой доплер (cwD); импульсно-волновой доплер (D);
- режимы доплеровского картирования кровотока в статическом режиме (sD) или режиме реального времени (rD), использующие только один тип акустических импульсов.

3.17.3 **объединенный режим** (inclusive mode): **Совместный режим**, параметры акустического выхода (p и I_{spta}) которого менее соответствующих им в конкретных **раздельных режимах**.

[IEC 62127-1, пункт 3.39.3]

3.17.4 **несканирующий режим** (non-scanning mode): Режим работы **прибора**, при котором следующие друг за другом ультразвуковые импульсы распространяются по одной и той же **линии ультразвукового сканирования**.

[IEC 62127-1, пункт 3.39.4]

Примечание — Импульсы могут отличаться друг от друга, например, в многофокусных **системах**.

3.17.5 **режим сканирования** (scanning mode): Режим работы **прибора**, включающий в себя последовательность ультразвуковых импульсов, образующих **линии ультразвукового сканирования**, смещенные относительно друг друга.

[IEC 62127-1, пункт 3.39.5]

Примечание — Последовательность импульсов может содержать и неидентичные импульсы, например, в многофокусных **приборах**.

3.18 **площадь пучка на выходе** A_{ob} , m^2 (output beam area): Площадь поперечного сечения ультразвукового пучка, вычисленная по площади (поперечного сечения) пучка на уровне минус 12 дБ на **внешней апертуре преобразователя**.

[IEC 62127-1, подраздел 3.40]

Примечания

1 Для повышения точности измерений **площадь пучка на выходе** на уровне минус 12 дБ допускается вычислять по результатам измерений на расстоянии, наиболее близком (по возможности не более 1 мм) к поверхности преобразователя.

2 Для контактных преобразователей за площадь пучка на выходе допускается принимать геометрическую площадь ультразвукового преобразователя или группы элементов ультразвукового преобразователя.

3.19 **размеры пучка на выходе** X_{ob} , Y_{ob} , м (output beam dimensions): Размеры ультразвукового пучка (по **ширине пучка на уровне минус 12 дБ**) в определенных направлениях, перпендикулярных друг к другу и к **оси ультразвукового пучка**, на **внешней апертуре преобразователя**.

[IEC 62127-1, подраздел 3.41]

Примечания

1 Для повышения точности измерений **размеры на выходе пучка** на уровне минус 12 дБ допускается вычислять по результатам измерений на расстоянии, наиболее близком (по возможности не более 1 мм) к поверхности преобразователя.

2 Для контактных **датчиков** за **размеры пучка на выходе** допускается принимать геометрические размеры **ультраульзвуквого преобразователя** или **группы элементов ультразвукового преобразователя**.

3.20 **интенсивность на выходе датчика** I_{ob} , $Вт/м^2$ (output beam intensity): Усредненная по времени выходная мощность, деленная на **площадь пучка на выходе**.

[IEC 62127-1, подраздел 3.42]

3.21 **плоскость входа в тело пациента** (patient entry plane): Плоскость, перпендикулярная к **оси ультразвукового пучка** или оси симметрии **плоскости сканирования** для **приборов** автоматического сканирования, проходящая через точку на этой оси, в которой ультразвук проникает в тело пациента (см. приложение С, рисунок С.1).

3.22 **пиковое акустическое давление разрежения** p_r (или p_r), Па (peak-rarefactional acoustic pressure): Максимум модуля отрицательного **мгновенного значения акустического давления** в акустическом поле или в определенной плоскости за **период повторения акустических импульсов** (см. приложение С, рисунок С.4).

[IEC 62127-1, подраздел 3.44]

Примечания

1 Значение **пикового акустического давления разрежения** выражают положительным числом.

2 Термин «**пиковое акустическое давление разрежения**» иногда заменяют идентичным ему термином «**пик-отрицательное акустическое давление**», «**пиковое акустическое давление разрежения**».

3.23 **интеграл квадратов давления в импульсе** $ppsi$, $Па^2 \cdot с$ (pulse-pressure-squared integral): Интеграл по времени от квадратов **мгновенных значений акустического давления**, интегрируемых по всей **форме акустического импульса**, в определенной точке акустического поля.

[IEC 62127-1, подраздел 3.50]

3.24 **период повторения импульсов** prp , с (pulse repetition period): Интервал времени между двумя эквивалентными точками следующих друг за другом простых или заполненных импульсов.

[IEC 62127-1, подраздел 3.51]

Примечание — Данный термин применим как к несканирующим **системам** с одним элементом, так и к **системам** автоматического сканирования по [1].

3.25 **частота повторения импульсов** prf , Гц (pulse repetition rate): Величина, обратная **периоду повторения импульсов**.

[IEC 62127-1, подраздел 3.51], [1]

3.26 **опорное направление** (reference direction): Для **приборов** с режимами сканирования направление, перпендикулярное к **оси ультразвукового пучка** для каждой **линии ультразвукового сканирования** и лежащее в **плоскости сканирования**. Для **приборов**, имеющих только **несканирующие режимы**, направление, перпендикулярное к **оси ультразвукового пучка** и параллельное направлению максимальной **ширины пучка на уровне минус 12 дБ**.

3.27 **направление сканирования** (scan direction): Линия, лежащая в **плоскости сканирования** и перпендикулярная к **линии ультразвукового сканирования**.

3.28 **плоскость сканирования** (scan plane): Для **приборов** автоматического сканирования плоскость, содержащая все **ультразвуковые линии сканирования**.

[IEC 62127-1, подраздел 3.56, рисунок 1]

Примечание — В некоторых **приборах** ультразвуковой пучок при сканировании допускается перемещать в двух направлениях; к таким **приборам** не применимо определение плоскости сканирования. Тем не менее и в этом случае может оказаться полезным рассмотреть плоскость, включающую в себя основную ось симметрии **ультразвукового преобразователя** и перпендикулярную к плоскости преобразователя, в качестве эквивалента **плоскости сканирования**.

3.29 **период сканирования spr , с** (scan repetition period): Интервал времени между идентичными точками на двух следующих друг за другом изображениях, получаемых с помощью **приборов** автоматического сканирования.

[IEC 62127-1, подраздел 3.57]

Примечание — Настоящий стандарт предполагает последовательное повторение каждой линии сканирования, состоящей из некоторого числа импульсов. Если такой повторяемости нет, то параметры для такого режима сканирования нельзя определить методами, описанными в настоящем стандарте. При отсутствии синхронизации может быть использован метод, приведенный в МЭК 62127-1, приложение F.

3.30 **частота сканирования srr , Гц** (scan repetition rate): Величина, обратная **периоду сканирования**.

[IEC 62127-1, подраздел 3.58]

3.31 **пик-пространственная усредненная по времени интенсивность $I_{spta}(z)$, Вт/м²** (spatial-peak temporal-average intensity): Максимальное значение **усредненной во времени интенсивности** в акустическом поле или определенной плоскости.

[IEC 62127-1, подраздел 3.62]

Примечание — Для **приборов**, работающих в **совместном режиме**, интервал времени усреднения должен быть достаточным для того, чтобы включить также время, при котором сигнал отсутствует.

3.32 **усредненная во времени интенсивность $I_{ta}(z)$, Вт/м²** (temporal-average intensity): Усредненные по времени **мгновенные значения интенсивности** в заданной точке акустического поля.

[IEC 62127-1, подраздел 3.65]

Примечание — Время усреднения соответствует общему числу **периодов акустического повторения**, если не указаны иные границы времени усреднения.

3.33 **датчик** (transducer assembly): **Компонент медицинского ультразвукового диагностического прибора**, включающий в себя **ультразвуковой преобразователь** и/или **группу элементов ультразвукового преобразователя** совместно с некоторыми встроенными элементами, такими как акустические линзы, держатель и пр.

[IEC 62127-1, подраздел 3.69]

Примечание — **Датчик** обычно отделен от **электронного блока ультразвукового прибора**.

3.34 **рабочая поверхность датчика** (transducer output face): Внешняя поверхность **датчика**, находящаяся в непосредственном контакте с телом пациента или в контакте с ним через воду или ультразвуковой гель (см. приложение C, рисунки C.1 и C.2).

3.35 **расстояние установки датчика z_{ts} , м** (transducer stand-off distance): Наикратчайшее расстояние между **рабочей поверхностью датчика** и **плоскостью входа в тело пациента**.

Примечание — Для обозначения положения прямого контакта **рабочей поверхности датчика** с телом пациента, когда **расстояние установки датчика** равно нулю, используется термин «контакт».

3.36 **расстояние между преобразователем и рабочей поверхностью датчика z_{tf} , м** (transducer to transducer-output-face distance): Расстояние вдоль **оси ультразвукового пучка** между поверхностью

активного элемента **ультразвукового преобразователя** или **группы элементов ультразвукового преобразователя** и **рабочей поверхностью датчика** (см. приложение С, рисунки С.1 и С.2).

3.37 линия ультразвукового сканирования (ultrasonic scan line): Для **приборов** с режимами сканирования **ось ультразвукового пучка** как для некоторой **группы элементов ультразвукового преобразователя**, так и для конкретного возбуждения **ультразвукового преобразователя** или **группы элементов ультразвукового преобразователя**.

[IEC 62127-1, подраздел 3.71]

Примечания

1 Под **линией сканирования** понимается проходимый акустическим импульсом путь, а не линия, видимая на экране монитора **прибора**.

2 В настоящем стандарте предполагается, что каждая отдельная **линия сканирования** повторяется после излучения некоторого числа акустических импульсов. Если такой повторяемости нет, то параметры для такого режима сканирования нельзя определить методами, описанными в настоящем стандарте. При отсутствии синхронизации может быть использован метод, приведенный в IEC 62127-1, приложение F.

3 Случаи излучения одновременно по нескольким направлениям в настоящем стандарте не рассматриваются.

3.38 расстояние между линиями ультразвукового сканирования s_s , м (ultrasonic scan line separation): Для **приборов** автоматического сканирования расстояние между точками пересечения двух оговоренных одностипных следующих друг за другом **линий сканирования** с заданной плоскостью (см. приложение С, рисунок С.3).

[IEC 62127-1, подраздел 3.72]

Примечание — Предполагается, что следующие друг за другом **линии сканирования** являются соседними, что не всегда имеет место для **приборов** с различными типами сканирования.

3.39 электронный блок ультразвукового прибора (ultrasound instrument console): Электронная часть **системы**, к которой подсоединяют **датчик**.

3.40 ультразвуковой преобразователь (ultrasonic transducer): Устройство преобразования электрической энергии в механическую и/или механическую энергию в электрическую в ультразвуковом диапазоне частот.

[IEC 62127-1, подраздел 3.73]

3.41 элемент ультразвукового преобразователя (ultrasonic transducer element): Элемент **ультразвукового преобразователя**, возбуждаемый для получения акустического сигнала.

[IEC 62127-1, подраздел 3.74]

3.42 группа элементов ультразвукового преобразователя (ultrasonic transducer element group): Группа элементов **ультразвукового преобразователя**, возбуждаемых совместно для получения акустического сигнала.

[IEC 62127-1, подраздел 3.75]

3.43 размеры группы элементов ультразвукового преобразователя, м (ultrasonic transducer element group dimensions): Размеры поверхности группы элементов **группы элементов ультразвукового преобразователя**, учитывающей размеры элементов и расстояния между ними.

[IEC 62127-1, подраздел 3.76]

Примечание — Для **датчика** секторного сканирования эти размеры определяют вдоль **центральной линии сканирования**. Если **ультразвуковой преобразователь** симметричен, то эти размеры определяют по главному лепестку направленности как можно ближе к оси или плоскости симметрии **ультразвукового преобразователя**.

3.44 расчетное значение интенсивности, Вт/м² (derived instantaneous intensity): Частное от деления квадрата **мгновенного значения акустического давления** на удельный акустический импеданс среды в какой-либо определенный момент времени и в какой-либо определенной точке акустического поля.

$$I(t) = p(t)^2 / \rho c, \quad (1)$$

где $p(t)$ — мгновенное значение акустического давления, Па;

ρ — плотность среды распространения, кг/м³;

c — скорость звука в среде, м/с.

Примечания

1 В настоящем стандарте предполагается, что **расчетное значение интенсивности** является аппроксимацией ее мгновенного значения.

2 Следует учесть, что при измерениях вблизи преобразователя неопределенность результатов увеличивается.

[ИЕС 62127-1, подраздел 3.78]

3.45 **количество импульсов за одну линию сканирования, n_{pps}** (number of pulses per ultrasonic scan line): Количество акустических импульсов, распространяющихся вдоль какой-либо определенной линии ультразвукового сканирования.

Примечания

1 Здесь **линия ультразвукового сканирования** соответствует пути распространения акустических импульсов по какой-либо заданной оси пучка в сканирующем и несканирующем режимах.

2 Это количество может быть использовано при расчете усредненных по времени значений параметров ультразвукового воздействия по результатам гидрофонных измерений.

3 Ниже приведен пример количества импульсов за одну линию сканирования и количества линий сканирования (показан конец кадра).

1 2 3 4; 1 2 3 4; 1 2 3 4; ... $n_{pps} = 1$; $n_{sl} = 4$

1 1 2 2 3 3 4 4; 1 1 2 2 3 3 4 4; ... $n_{pps} = 2$; $n_{sl} = 4$

1 1 1 1 2 2 2 2 3 3 3 3 4 4 4 4; ... $n_{pps} = 4$; $n_{sl} = 4$

1 1 2 2 3 3 4 4 1 1 2 2 3 3 4 4; 1 1 2 2 3 3 4 4 1 1 2 2 3 3 4 4; ... $n_{pps} = 4$; $n_{sl} = 4$ (в рамках одного кадра импульсы на верхней и расположенной ниже линии могут не совпадать друг с другом).

В рамках одного кадра все линии сканирования могут и не иметь одинаковых значений n_{pps} , например: 1 2 2 3 3 4; 1 2 2 3 3 4; ... среднее $n_{pps} = 1,5$; максимальное $n_{pps} = 2$; $n_{sl} = 4$.

3.46 **количество линий ультразвукового сканирования, n_{sl}** (number of ultrasonic scanlines): Количество линий ультразвукового сканирования за один период сканирования.

Примечание — Это количество может быть использовано при расчете усредненных по времени значений параметров ультразвукового воздействия по результатам гидрофонных измерений.

Таблица 1 — Список обозначений терминов

Обозначение	Термин	Нормативная ссылка
A_{b6}, A_{b20}	Площадь пучка, соответствующая уровням снижения минус 6 и минус 20 дБ	ИЕС 62127-1
arp	Период акустического повторения	ИЕС 62127-1
A_{ob}	Площадь пучка на выходе	ИЕС 62127-1
BW	Полоса пропускания	ИЕС 62127-1
f_{awf}	Среднеарифметическая частота	ИЕС 62127-1
$I(t)$	Мгновенное значение интенсивности	ИЕС 62127-1
$I_{ta}(z)$	Усредненная по времени интенсивность	ИЕС 62127-1
$I_{spta}(z)$	Пик-пространственная усредненная по времени интенсивность	ИЕС 62127-1
I_{ob}	Интенсивность на выходе датчика	ИЕС 62127-1
n_{pps}	Количество импульсов за одну линию сканирования	—
n_{sl}	Количество линий ультразвукового сканирования для получения одного кадра изображения	—
$ppsi$	Интеграл квадратов давления в импульсе	ИЕС 62127-1
p_r	Пиковое акустическое давление разрежения	ИЕС 62127-1
prp	Период повторения импульсов	ИЕС 62127-1
prr	Частота повторения импульсов	ИЕС 62127-1
$p(t)$	Мгновенное значение акустического давления	ИЕС 62127-1
srp	Период сканирования	ИЕС 62127-1

Окончание таблицы 1

Обозначение	Термин	Нормативная ссылка
s_{rr}	Частота сканирования	IEC 62127-1
s_s	Расстояние между линиями ультразвукового сканирования	IEC 62127-1
X_{ob}, Y_{ob}	Размеры пучка на выходе	IEC 62127-1
z	Расстояние по оси пучка от датчика до определенной точки в акустическом поле	IEC 62127-1
z_{ts}	Расстояние установки датчика	—
z_{tt}	Расстояние между преобразователем и рабочей поверхностью датчика	—
w_6	Ширина пучка на уровне минус 6 дБ	IEC 62127-1
w_{12}	Ширина пучка на уровне минус 12 дБ	IEC 62127-1
w_{20}	Ширина пучка на уровне минус 20 дБ	IEC 62127-1
z_p	Расстояние от выходной стороны датчика до точки с максимальным значением интеграла квадратов давления в импульсе	IEC 62127-1

4 Требования к представлению информации

4.1 Общие положения

Значения параметров акустических полей должны представляться по результатам измерений, проводимых в соответствии с требованиями IEC 62127-1, а также раздела 5 настоящего стандарта. Информация, представляемая в сопроводительной документации, должна соответствовать требованиям раздела 6 настоящего стандарта.

Для упрощения представления акустических параметров при обозначении различных режимов работы **медицинского ультразвукового диагностического прибора** в табличном виде должны быть использованы следующие обозначения:

- A — режим A;
- B — режим B в реальном времени;
- sB — статический режим B;
- M — режим M;
- D — статический режим импульсно-волнового доплера;
- cwD — режим непрерывно-волнового доплера;
- rD — режим цветового доплеровского картирования (визуализации кровотока) в реальном времени — цветовой доплер;
- sD — статический режим цветового доплеровского картирования;
- cM — цветовой режим M;
- B+M — режим B в комбинации с режимом M;
- B+D — режим B в комбинации с режимом импульсно-волнового доплера;
- B+rD — режим B в комбинации с режимом цветового доплеровского картирования в реальном времени;
- B+D+M — режим B в комбинации с режимом импульсно-волнового доплера и с режимом M.

Любые другие **раздельные** или **совместные режимы** работы, отличные от приведенных выше, должны обозначаться иными символами с необходимыми пояснениями.

Общие требования к представлению параметров акустического выхода во всех **раздельных режимах** работы **прибора** должны быть следующими:

- информация о параметрах акустического выхода должна приводиться в соответствии с 4.2;
- должны быть определены **объединенные режимы (совместные режимы)**, параметры акустического выхода (p_r и I_{spta}) которых не превышают уровни в заданных **раздельных режимах**).

Примечание — **Совместный режим** может не включать в себя эти **раздельные режимы**.

Общие требования к представлению параметров акустического выхода при работе **прибора** в **совместном режиме** заключаются в следующем:

- если **прибор** работает только в **совместном режиме**, то информацию о параметрах акустического выхода приводят для этого режима;
- если значения p_r или I_{spta} при работе **прибора** в **совместном режиме** превышают наибольшие значения соответствующего параметра в **раздельных режимах** его работы, то информацию о параметрах акустического выхода приводят только для **совместного режима**;
- если параметры акустического выхода p_r и I_{spta} **совместного режима** ниже уровней, указанных для какого-либо **раздельного режима** работы **прибора**, то этот **совместный режим** должен быть обозначен как **объединенный** для этого **раздельного режима**.

Примечание — Если необходимо привести информацию об акустическом выходе для **совместного режима**, то рекомендуется предусмотреть возможность ее получения из данных об акустическом выходе в одном или нескольких доминирующих **раздельных режимах**;

- если **совместный режим** формируется последовательностью акустических импульсов, для которых параметры акустического выхода p_r и I_{spta} определяются импульсами, ассоциирующимися с одним или несколькими доминирующими **раздельными режимами**, то информация о параметрах акустического выхода **совместного режима** должна базироваться на параметрах этих доминирующих **раздельных режимов**.

Некоторые **приборы**, способные работать только в **совместных режимах**, во время клинического использования могут иметь внутреннюю контрольную функцию, позволяющую (при измерениях параметров акустического выхода) работать в **раздельных режимах**. Параметры акустического выхода таких **приборов** допускается измерять для различных типов акустических импульсов или **раздельных режимов**. Зная последовательность импульсов, применяемых в каком-либо **совместном режиме**, можно получить надежные оценки параметров акустического выхода при работе **прибора** в этом **совместном режиме**.

Раздельный или **совместный режим** может состоять из последовательности акустических импульсов различного типа, образующих одну **линию ультразвукового сканирования**, например в **приборе**, работающем в многофокусном режиме. В этом случае параметры акустического давления должны вычисляться по тому акустическому импульсу этой последовательности, который дает наивысшие значения параметров акустического выхода. Например, эти параметры могут определяться при формировании какой-либо одной фокальной зоны. Однако значение I_{spta} вычисляют по всей последовательности импульсов многофокусного режима и с учетом перекрытия соседних **линий сканирования**.

Если настройка (установка органов управления) **прибора** по максимуму p_r отличается от его настройки по максимуму I_{spta} , то для описания акустического выхода **прибора** могут быть необходимы два набора параметров акустического давления и расчетной интенсивности. В этом случае информация по каждому набору этих параметров должна быть каким-либо образом идентифицирована. Например, для обозначения доплеровских режимов, при которых настройки **прибора** соответствуют максимальному значению акустического давления p_r , используют обозначение D_p , в то время как обозначение D_I используют для информации о том, что настройки **прибора** соответствуют максимальной интенсивности I_{spta} .

4.2 Требования к представлению информации о параметрах акустического выхода

В настоящем стандарте предусмотрены три формата представления информации о параметрах акустического выхода: в листках технических данных, эксплуатационных документах (инструкции, описании, руководстве по эксплуатации) на **прибор** и в виде подробной информации, предоставляемой по специальному запросу.

4.2.1 Информация, приводимая в листках технических данных

В листках технических данных должна содержаться следующая информация.

Для каждого **датчика электронного блока ультразвукового прибора** должен быть приведен один набор значений из пяти параметров [см. перечисления а)–е)].

Из полной информации обо всех режимах, представляемой в соответствии с 4.2.2, должны быть выбраны максимальные значения параметров в соответствии с перечислениями а)–д). Информация о числовых значениях должна содержать ссылку на режим, в котором имеет место каждое из максимальных значений указанных ниже параметров:

а) усредненная по времени выходная мощность. Для режимов сканирования должна быть приведена полная мощность всех акустических импульсов. При этом должно быть указано, каким способом она может быть проконтролирована пользователем;

б) **пиковое акустическое давление разрежения** в плоскости, перпендикулярной **оси ультразвукового пучка** и содержащей точку, соответствующую максимальному значению **интеграла квадратов давления в импульсе** (или максимальному значению среднеквадратического акустического давления для **систем** непрерывной волны) во всем ультразвуковом поле;

с) **интенсивность на выходе датчика**;

д) **пик-пространственная усредненная по времени интенсивность**;

е) **номинальная частота**.

4.2.2 Информация, указываемая в эксплуатационных документах

В документации, входящей в комплект поставки **прибора**, должна содержаться перечисленная ниже информация. Информацию следует приводить только для **раздельных режимов**, если **прибор** не работает в одних только **совместных режимах** в соответствии с 4.1.

Акустические параметры в соответствии с перечислениями а)—д) представляют максимальными значениями для конкретного **датчика** и работающего с ним **электронного блока ультразвукового прибора**. Если это не оговорено специально, то остальные параметры должны соответствовать условиям работы, воспроизводящим эти максимальные значения акустических параметров.

Примечание — Пример представления информации об акустическом выходе **прибора** автоматического сканирования см. в приложении А.

Должны быть указаны следующие параметры:

а) усредненная по времени выходная мощность. Для режимов сканирования указывают полную выходную мощность излучения всех акустических импульсов;

б) **пиковое акустическое давление разрежения** в плоскости, перпендикулярной к **оси ультразвукового пучка** и содержащей точку, соответствующую максимальному значению **интеграла квадратов давления в импульсе** (или максимальному значению среднеквадратического акустического давления для **систем** непрерывной волны) во всем ультразвуковом поле;

с) **интенсивность на выходе датчика** I_{ob} ;

д) **Пик-пространственная усредненная по времени интенсивность** I_{spta} во всем ультразвуковом поле. Для режимов сканирования она должна быть определена для **центральной линии сканирования** (с учетом вклада перекрытия **линий сканирования** в соответствии с IEC 62127-1);

е) Положения органов управления **электронного блока ультразвукового прибора**, которые соответствуют значениям, указанным в перечислениях а)—д). Если для этих параметров положения органов управления различны, то они должны быть указаны отдельно для каждого параметра;

ф) расстояние z_p от **рабочей поверхности датчика** до точки, соответствующей максимальному значению **интеграла квадратов импульсного давления** (или максимума среднеквадратического акустического давления для **систем** непрерывной волны).

Если точка **пик-пространственной усредненной по времени интенсивности** не совпадает с точкой, соответствующей максимальному значению **интеграла квадратов давления в импульсе** (или максимальному значению среднеквадратического акустического давления для **приборов** непрерывной волны), то должно быть также указано и расстояние от **рабочей поверхности датчика** до точки, соответствующей максимуму I_{spta} .

Примечание — Это может наблюдаться для многофокусных **приборов** и/или **приборов** секторного сканирования;

г) **ширина пучка на уровне минус 12 дБ** w_{12} в точке с максимальным значением **интеграла квадратов давления в импульсе** (или с максимальным значением среднеквадратического акустического давления для **приборов** непрерывной волны). Если значения **ширины пучка** в различных направлениях отличаются более чем на 10 % от максимального ее значения, то в этом случае указывают **ширину пучка** в двух ортогональных направлениях: параллельном (\parallel) и перпендикулярном (\perp) к **опорному направлению**. Для сканирующих режимов значения **ширины пучка** должны соответствовать только **центральной линии сканирования**;

h) **частота повторения импульсов** prr для **несканирующих режимов**. В **режимах сканирования** указывают **частоту сканирования** srr и количество линий ультразвукового сканирования n_{sj} . В случае, если линия ультразвукового сканирования образуется более чем одним импульсом, указывают **частоту повторения импульсов** prr и количество импульсов за одну линию сканирования n_{pps} ;

и) **размеры пучка на выходе**, которые следует указывать в параллельном (||) и перпендикулярном (⊥) направлениях относительно **опорного направления**. Для **режимов сканирования** они соответствуют только **центральной линии сканирования**. В большинстве случаев, особенно для контактных **приборов**, за эти размеры допускается принимать геометрические размеры **ультразвукового преобразователя** или **группы элементов ультразвукового преобразователя**;

ж) **среднеарифметическая частота акустического воздействия** f_{awf} , измеряемая гидрофоном, установленным в точке, соответствующей максимальному значению **интеграла квадратов давления в импульсе** (или максимальному значению среднеквадратического акустического давления для **приборов** непрерывной волны).

В эксплуатационных документах рекомендуется представлять также следующую информацию:

к) **замораживание (остановка) акустического выхода**. Если **прибор** имеет возможность замораживания акустического выхода, то это должно быть отмечено словом «да» («yes»), в противном случае — словом «нет» («no»);

л) расстояние между преобразователем и рабочей поверхностью датчика z_{ff} (при наличии);

м) рекомендуемое значение **расстояния установки датчика** z_{ts} . Если **датчик** используется в контакте с телом пациента, то должно быть указано, что в конфигурации с ним **прибор** является «контактным».

Если установки органов управления (на передней панели **электронного блока**) **прибора** (например, определяющие глубину и длину исследуемого участка в доплеровских **приборах**), соответствующие максимальному акустическому давлению [см. перечисление б)], отличаются от соответствующих максимуму **пик-пространственной усредненной по времени интенсивности** [см. перечисление д)], тогда указывают две группы значений параметров: по перечислениям б), д)—ж). Одна группа параметров должна содержать **пиковое акустическое давление разрежения** p_r и соответствующие ему параметры установки **системы** или положения ее регулировочных устройств, а вторая — наибольшую **пик-пространственную усредненную по времени интенсивность** и соответствующие ей параметры и положения регулировочных устройств. В любом случае каждая группа параметров должна включать в себя значения всех требуемых параметров. Это означает, что информация по этим группам параметров должна содержать одинаковые значения параметров по перечислениям а), с), л), к)—м). Этим обеспечивается представление группы числовых значений акустических параметров для конкретных условий работы аппаратуры. Например, одну группу параметров рекомендуется приводить для **прибора**, отрегулированного на максимальное значение I_{spta} . При такой регулировке акустическое давление будет ниже, чем во второй группе параметров, соответствующей регулировке **прибора** по максимальному акустическому давлению.

Так как регулировка **прибора** по параметрам в соответствии с перечислениями а)—с) может отличаться от регулировки по параметрам в соответствии с перечислениями б)—д), то значения максимальной мощности и интенсивности I_{ob} могут быть приведены в виде, представленном в приложении А (см. таблицу А.1). Соответствующие регулировки **прибора** по максимальным значениям мощности и интенсивности I_{ob} могут быть приведены в виде примечания или на отдельном листе эксплуатационного документа.

4.2.3 Подробная информация

Формат представления более подробной информации о параметрах акустического выхода определен ниже. Представление такой информации обязательно должно сопровождаться соответствующей информацией по каждому режиму в соответствии с 4.2.2.

Представляемые параметры должны по возможности соответствовать условиям работы **прибора**, отрегулированного на максимальный акустический выход в соответствии с 4.2.2. Для **приборов** автоматического сканирования, которые могут работать только в **совместном режиме**, информация по 4.2.3.1 и 4.2.3.2 должна представляться для каждого типа акустических импульсов, составляющих **совместный режим**.

Если в режиме используется более четырех различных типов акустических импульсов, то подробная информация должна быть ограничена четырьмя типами импульсов, имеющими наибольшие (по оси) значения **интеграла квадратов давления в импульсе**.

4.2.3.1 Все отдельные режимы работы

По запросу пользователя **прибора** может быть предоставлена следующая информация, касающаяся всех **раздельных режимов** работы **прибора**:

а) осевая зависимость изменения **пикового акустического давления разрежения** p_r и **интеграла квадратов давления в импульсе** (среднеквадратического акустического давления для

приборов непрерывной волны) как функция расстояния от **рабочей поверхности датчика**. Осе-вая зависимость должна определяться по прямой линии, коллинеарной **оси ультразвукового пучка**, от **рабочей поверхности датчика** до точки, расстояние до которой должно превышать примерно в 1,3 раза расстояние от **рабочей поверхности датчика** до точки, соответствующей максимальному значению **интеграла квадратов давления в импульсе** (среднеквадратического акустического давления для **приборов** непрерывной волны). Эта осевая зависимость должна включать в себя не менее пяти равномерно отстоящих друг от друга точек, в том числе точку с максимальным значением **интеграла квадратов давления в импульсе** (среднеквадратического акустического давления для **приборов** непрерывной волны).

Примечание — Коэффициент превышения расстояния, требуемого для измерений осевой зависимости, не обязательно должен быть равным 1,3, данное значение выбрано для того, чтобы убедиться в снижении давления по оси за точкой, соответствующей максимуму **интеграла квадратов давления в импульсе**;

b) **форма акустического импульса** в точке с максимальным значением **интеграла квадратов давления в импульсе** (среднеквадратического акустического давления для **систем** непрерывной волны);

c) **полоса пропускания формы акустического импульса**, измеренная гидрофоном, установленным в точке с максимальным значением **интеграла квадратов давления в импульсе** (среднеквадратического акустического давления для **систем** непрерывной волны).

4.2.3.2 Все режимы сканирования

По запросу пользователя **прибора** может быть предоставлена следующая информация, касающаяся всех **режимов сканирования**:

a) число **линий ультразвукового сканирования** за **период сканирования**;

b) **расстояние между линиями ультразвукового сканирования** в точке максимального **интеграла квадратов давления в импульсе**, измеренное в **плоскости сканирования** и в **направлении сканирования**;

c) другая информация, необходимая для определения особенностей работы **прибора**, например частота вращения **плоскости сканирования** (при наличии).

По запросу пользователя **прибора** рекомендуется предоставлять также следующую информацию:

d) число возбуждений преобразователя за **период сканирования**;

e) последовательность импульсов за один **период сканирования** для **приборов**, которые могут работать только в **совместном режиме**.

4.2.4 Измерение параметров диагностических полей при отсутствии возможности синхронизации сканирующих сигналов

С развитием технологий акустические поля, генерируемые **медицинскими ультразвуковыми диагностическими приборами**, все более усложняются. При этом необходимо определять множество параметров, характеризующих пространственные и временные изменения акустического давления и интенсивности в ультразвуковом поле. Установленные национальными и международными стандартами процедуры измерений применимы для полей, генерируемых в **несканирующих режимах** (например, импульсно-волновой доплер и М-режим). Однако трудно следовать процедурам в соответствии с настоящим стандартом при описании полей, генерируемых очень сложными последовательностями импульсов в режимах автоматического сканирования и применяемых, например, в **приборах** цветового картирования кровеносной системы.

Расширенный набор акустических параметров, пригодный для описания полей современных систем визуализации, и методики определения этих параметров приведены в IEC 62127-1, приложение F. При этом таблицу с результатами испытаний (см. раздел 7 настоящего стандарта) рекомендуется дополнить примечанием с указанием на то, что измерения выполнены в соответствии с IEC 62127-1, приложение F. В этом случае следует сослаться и на методику вычисления частоты по данным, полученным с помощью цифрового осциллографа и накопленным в течение относительно большого времени (обычно 1 с).

4.2.5 Перечень декларируемых параметров для приборов с низким уровнем ультразвукового излучения

Производитель может выбрать иной формат представления информации, если выпускаемый им **прибор** соответствует следующему условию: при всех режимах работы **прибора** для конкретной комбинации **датчика** и **электронного блока ультразвукового прибора** максимально возможные уровни (см. раздел 5) **пикового акустического давления разрежения, интенсивности на рабочей**

поверхности датчика и пик-пространственной усредненной по времени интенсивности соответствуют следующим неравенствам:

$$p_{-} < 1 \text{ МПа};$$

$$I_{ob} < 20 \text{ мВт/см}^2;$$

$$I_{spta} < 100 \text{ мВт/см}^2.$$

Для датчика и электронного блока ультразвукового прибора, соответствующих этим трем неравенствам, информация, декларируемая в листках технических данных и в эксплуатационных документах, должна содержать максимальные значения **пикового акустического давления разрежения, интенсивности на рабочей поверхности датчика и пик-пространственной усредненной по времени интенсивности**, а также **номинальную частоту**. Таблицу представления параметров, приведенную в приложении А (см. таблицу А.1), при этом не заполняют.

5 Требования к установлению соответствия прибора настоящему стандарту

5.1 Общие положения

Для информации об акустических параметрах должны быть выбраны те из них, которые определены в настоящем стандарте. Для того чтобы обеспечить прослеживаемость результатов измерений, рекомендуется записывать положения тех органов управления **прибором**, которые могут повлиять на параметры генерируемого **датчиком** ультразвукового поля.

В соответствии с требованиями настоящего стандарта результаты измерений должны быть записаны в виде:

- а) среднеарифметических значений параметров, измеренных по группе из n номинально идентичных **приборов**, каждый из которых настроен на максимальные уровни излучения;
- б) суммарной неопределенности результата измерений по перечислению а).

Суммарную неопределенность следует определять по результатам соответствующих измерений (при доверительной вероятности 95 % в 95%-ной выборке) статистической изменчивости и с учетом их неопределенности (при доверительной вероятности 95 %).

Интервал допуска следует назначать в соответствии с ISO 16269-6. Более подробные рекомендации по оценке неопределенности приведены в IEC 62127-1, приложение I.

Для оценки неопределенности результата измерений, которая включает в себя много составляющих (см. IEC 62127-1, приложение I), должна быть проведена оценка вклада всех источников, влияющих на результаты измерений параметров одного **прибора**. Неопределенность результатов измерений должна быть представлена в виде расширенной неопределенности при доверительной вероятности 95 %. Должна быть соблюдена методика учета вкладов источников расширенной неопределенности, приведенная в ISO/IEC 98-3.

Примечание — «Интервал допуска» относится к разбросу параметров продукции, а «неопределенность» — к их измерениям.

5.2 Максимально возможные значения

Требование в формулировке «...должен соответствовать...» означает, что при сравнении измеренных значений определенных параметров с их допустимыми значениями (см., например, 4.2.5) к результатам измерений следует прибавлять значения неопределенности измерений и допуска на разброс параметров **приборов** одного и того же типа. Максимально возможные значения следует определять в соответствии со следующими процедурами:

- а) требуемый параметр измеряют на группе из n номинально идентичных **приборов**, каждый из которых должен быть настроен на максимальные уровни излучения в соответствии с 4.2, где $n \geq 3$;
- б) вычисляют максимально возможные значения линейным суммированием предельного допуска (половина интервала при доверительной вероятности 95 % и для 95 % выборки) и расширенной неопределенности измерений (при доверительной вероятности 95 %).

Интервал допуска (допустимый разброс параметров однотипной продукции) определяют в соответствии с ISO 16269-6.

Примечание — «Интервал допуска» относится к разбросу параметров **приборов** одного типа, а «неопределенность» связана с точностью измерений параметров.

5.3 Отбор образцов

Система качества производства требует, чтобы испытаниям подвергалась определенная часть изготавливаемых **приборов**, а иногда и каждый **прибор**. Для оценки разброса параметров **приборов** одного типа, если повторные измерения всех параметров отличаются трудоемкостью, значения разброса допускается оценивать по результатам измерений сокращенного числа параметров. Метод такой сокращенной оценки приведен в ISO 16269-6.

6 Методы испытаний

Измерения параметров акустического поля следует проводить с использованием гидрофонов в соответствии с IEC 62127-1, а полной мощности ультразвукового пучка — с использованием метода гравитационного уравнивания радиационного давления ультразвуковой волны в соответствии с IEC 61161.

7 Формат представления результатов

Информацию, определенную по 4.2.2, рекомендуется представлять следующим образом:

- всю информацию по конкретному **датчику** представляют на одной странице;
- указывают название предприятия-изготовителя;
- указывают модель (тип) **системы и датчика**;
- каждый режим работы (как **раздельный**, так и **совместный**) представляют в отдельной колонке таблицы.

Допускается приводить также дополнительную информацию об акустическом выходе, например значение пик-пространственной усредненной по импульсу интенсивности I_{sppa} и т. д. В этом случае в таблице параметров акустического выхода должны быть предусмотрены дополнительные строки.

Форма таблиц — в соответствии с приложением А, таблица А.1.

Приложение А
(обязательное)

Представление информации об акустическом выходе

По сравнению с первой редакцией IEC 61157 в настоящем стандарте изменено определение термина «**размеры пучка на выходе**», что обеспечивает гармонизацию с действующими стандартами IEC и позволяет оценить неопределенность измерений. По этой же причине было изменено определение термина «**интенсивность на выходе датчика**». Для исключения неверной интерпретации при сравнении информации, представляемой в соответствии с отмененными и действующими стандартами, информация должна быть приведена в форме, представленной в приложении А, таблица А.1. При этом значения параметров должны быть усредненными значениями, как это определено в 5.1.

В настоящем приложении приведен пример представления параметров акустического выхода **прибора** с секторным **датчиком** в виде фазированной решетки с номинальной частотой 3,5 МГц. Значения, приведенные в таблице А.1, не относятся к какому-то конкретному **прибору** и в этом смысле не являются типичными. Фазированная решетка может работать в режимах В, М, В+М, D, В+D. Информация приведена только для трех **раздельных режимов** работы — В, М и D. Но для доплеровского режима приведены два набора величин, так как установка органов управления **прибора** по максимуму **пикового акустического давления разрежения** отличается от установки по максимуму I_{spta} . Поэтому доплеровскую информацию в соответствии с 4.1 приводят в двух колонках, обозначенных D_p и D_l соответственно.

Таблица А.1 — Пример представления параметров акустического выхода секторного **датчика** в виде фазированной решетки с номинальной частотой 3,5 МГц, приводимых в эксплуатационных документах в соответствии с требованиями настоящего стандарта

Производитель: _____
наименование

Информация об акустическом выходе сканера общего назначения _____ с секторным датчиком в
(обозначение типа)

виде фазированной решетки с номинальной частотой 3,5 МГц _____
(обозначение типа)

Установки системы ^{a),b)} по настоящему стандарту. Параметр	Режим			
	В Фокус F1, выход 0 дБ	М Фокус N, выход 0 дБ	Dp SVL = 1 мм, RGD = 150 мм	DI SVL = 10 мм, RGD = 100 мм
p_p , МПа	2,2 ± 0,2	2,2 ± 0,2	1,8 ± 0,2	0,5 ± 0,05
I_{spta} , мВт/см ²	5,0 ± 1,0	180 ± 40	500 ± 100	900 ± 200
I_{ob} , мВт/см ²	0,7 ± 0,15	0,5 ± 0,1	2,1 ± 0,4 ^{c)}	2,1 ± 0,4 ^{c)}
Мощность, мВт	2,1 ± 0,4	1,3 ± 0,3	6,0 ± 1,2 ^{c)}	6,0 ± 1,2 ^{c)}
Размеры пучка на выходе Ø, мм	19	19	19	19
Z_p , мм	50 ± 1	50 ± 1	42 ± 1	44 ± 1
W_{12} (), мм	1,2 ± 0,05	1,2 ± 0,05	1,3 ± 0,05	1,4 ± 0,05
(⊥), мм	1,4 ± 0,05	1,4 ± 0,05	1,2 ± 0,05	1,4 ± 0,05
f_{awf} , МГц	3,6 ± 0,2	3,6 ± 0,2	3,0 ± 0,2	3,0 ± 0,2
prf , кГц	2 ± 0,05	0,8 ± 0,08	3,1 ± 0,3	6,0 ± 0,06
srr , Гц	10 ± 0,5	—	—	—
n_{pps}	3	—	—	—
n_{sl}	128	—	—	—
Z_{tt} , мм	7	7	7	7
Z_{ts} , мм	—	—	Контакт	
Замораживание выхода	Да	Да	Да	Да
Объединенные режимы	—	В+М	В+D	В+D

a) RGD — установленная глубина обзора (range-gated depth).
SVL — длина исследуемого объема (sample-volume length).
b) Система отрегулирована: фокус F1, выход 0 дБ, SVL = 10 мм, RGD = 100 мм.
c) Регулируется пользователем через 3 дБ.

Примечание — Приведенные суммарные неопределенности результатов нельзя рассматривать как типичные или предельные; они приведены в качестве примера заполнения таблицы. Пояснения параметров приведены в 5.1.

Приложение В (справочное)

Требования к информации о параметрах акустического выхода сложных приборов

Пример регламентированного настоящим стандартом представления параметров акустического выхода **медицинского ультразвукового диагностического прибора**, способного работать в трех **раздельных** и по меньшей мере в двух **совместных режимах** и генерировать ультразвуковые пучки, сфокусированные для каждой **линии сканирования**, приведен в приложении А.

Для пояснения способа представления информации об акустическом выходе **прибора** с несколькими **датчиками** и **совместными режимами** в соответствии с требованиями настоящего стандарта ниже приведен следующий пример.

Рассмотрим **прибор** с 10 **датчиками**, каждый из которых способен работать в 11 или более режимах. Четыре из них — **раздельные режимы** В, М, гD и D, остальные — **совместные**.

Допустим, что измерения проведены на всех **датчиках** и для всех режимов известны максимальные значения p_r и I_{spta} , а также соответствующие им регулировки (положения органов управления) **прибора**.

Для этих режимов необходимо представить следующую информацию:

- для режима В — информация является обязательной, так как это **раздельный режим**. Необходимо указать два набора параметров, так как максимальные значения p_r и I_{spta} соответствуют различным регулировкам **прибора**;

- для режима М — информация является обязательной, так как это **раздельный режим**. Необходимо привести один набор параметров, так как максимальные значения p_r и I_{spta} соответствуют одной и той же регулировке **прибора**;

- для режима D — информация является обязательной, так как это **раздельный режим**. Необходимо указать два набора параметров, потому что максимальные значения p_r и I_{spta} соответствуют различным регулировкам **прибора**;

- для режима гD — информация является обязательной, так как это **раздельный режим** (следует отметить, что такой режим нетипичен для **приборов** цветового доплеровского картирования, работающих обычно в **совместных режимах** и использующих одновременно несколько методов получения диагностической информации). Необходимо указать два набора параметров, так как максимальные значения p_r и I_{spta} соответствуют различным регулировкам **прибора**;

- для режимов В+D, В+М, В+М+D, М+D, В+гD, М+гD, сМ — информация требуется только в случае, если наибольшее абсолютное значение p_r для конкретного **совместного режима** превышает наибольшее значение p_r для четырех **раздельных режимов** или I_{spta} превышает наибольшее значение I_{spta} для четырех **раздельных режимов**. Допустим, что во всех этих случаях наибольшее значение p_r имеет место для **раздельного режима** В, а I_{spta} — для **раздельного режима** D. Тогда ни один из этих **совместных режимов** не подлежит декларированию. Если для режима В+М значения p_r и I_{spta} меньше, чем соответствующие значения для **раздельного режима** М, то режим В+М является **объединенным** для режима М и указывается в этом качестве. По этой же причине режимы В+D, В+М+D, М+D являются **объединенными** для режима D. Однако для режимов В+гD, М+гD, сМ значения p_r и I_{spta} меньше, чем наибольшие из соответствующих им значений для четырех **раздельных режимов**. Кроме того, одна из пар значений p_r и I_{spta} для одного из этих трех **совместных режимов** не меньше соответствующих значений для одного из четырех **раздельных режимов**. Поэтому режимы В+гD, М+гD, сМ не могут считаться **объединенными** и не подлежат декларированию как **совместные режимы**.

Следовательно, для таких **приборов** таблица значений (см. приложение А, таблица А.1) содержит семь колонок для каждого датчика (три двойных набора и один простой), причем все значения относятся к **раздельным режимам**. Для удобства следует приводить их на одной странице. В примере, приведенном выше для **прибора** с 10 **датчиками**, потребуется 10 страниц для указания этих данных в эксплуатационных документах.

Приложение С
(справочное)

Обоснование некоторых положений настоящего стандарта

Уровни акустического выхода **медицинских диагностических ультразвуковых приборов** и возможные вредные воздействия при его применении в медицинской практике обсуждались неоднократно.

Целью настоящего стандарта является регламентирование формата представления информации о характеристиках ультразвукового поля и наборе метрологически обеспеченных акустических параметров. Существуют три формата представления информации. Во-первых, краткая информация, приводимая в виде таблицы в листках технических данных, составляемых изготовителем в основном в целях ознакомления. Во-вторых, информация, представляемая изготовителем в эксплуатационных документах к каждому экземпляру аппаратуры; информацию оформляют в виде таблиц, содержащих ограниченный набор параметров, характеризующих акустические поля. В-третьих, подробная техническая информация, являющаяся основополагающей для специалиста и предоставляемая пользователю или другому заинтересованному лицу по запросу.

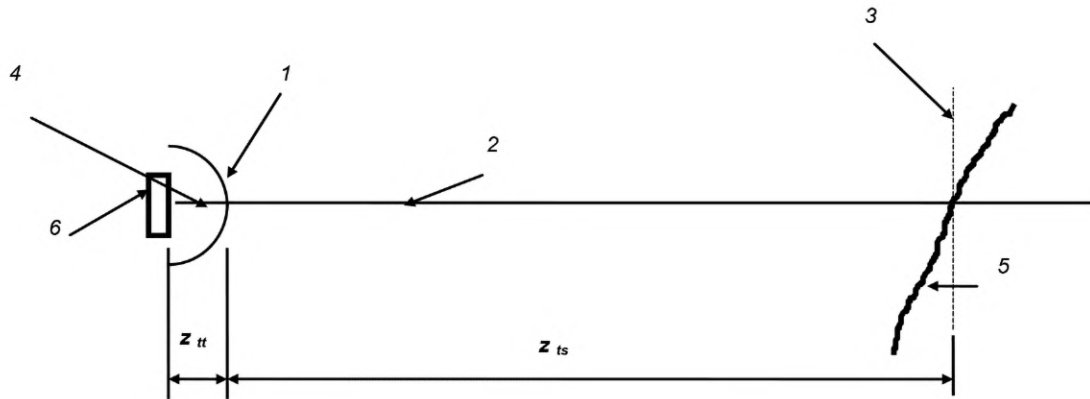
Информация, представленная в виде таблиц, может быть использована для планирования экспозиции при изучении биологических эффектов, а также определения экспозиции при предстоящих ультразвуковых исследованиях. При отсутствии данных о дозах облучения, полученных пациентом при предыдущих ультразвуковых исследованиях, эта информация в виде таблиц может послужить основанием для формулирования необходимых предостережений для предстоящих исследований.

Выбор **пикового акустического давления разрежения** в качестве основного параметра объясняется тем, что оно вызывает механические эффекты воздействия ультразвука, в то время как полная мощность, **интенсивность на рабочей поверхности датчика, пик-пространственная усредненная по времени интенсивность**, а также **ширина пучка** в большей мере связаны с тепловыми эффектами.

Одна из главных проблем измерения ультразвуковых полей в воде связана с искажением **формы акустического импульса** из-за нелинейных эффектов. Поэтому использование измеренных в воде акустических параметров и модели линейного затухания для оценки ультразвукового воздействия на тело человека может привести к серьезным ошибкам. Измеренные в воде акустические параметры могут также быть ошибочными из-за сглаживания формы акустического сигнала. Поэтому необходимо позаботиться о правильной интерпретации акустической информации. Тем не менее, пока не установлены надежные и правильные методы измерения или оценки результатов воздействия ультразвука на человека, измерения ультразвуковых полей в воде можно считать приемлемыми для получения сопоставимых результатов.

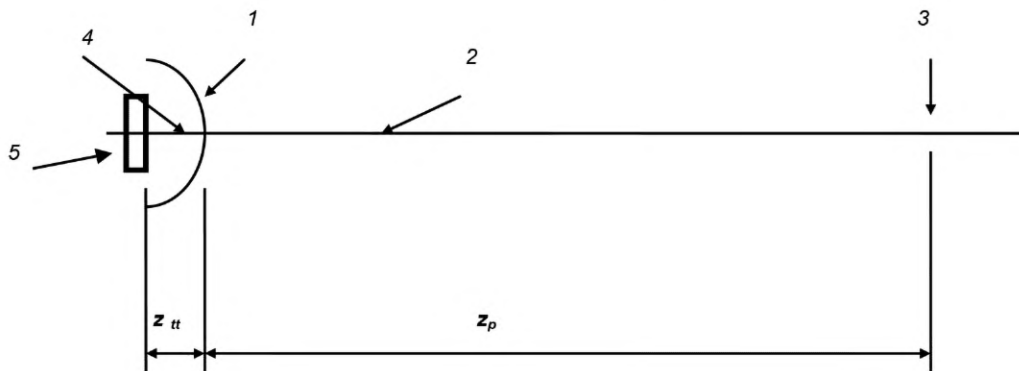
Представление акустических параметров в настоящем стандарте базируется на существовании осевой зависимости двух акустических параметров: **пикового акустического давления разрежения и интеграла квадратов давления в импульсе** (среднеквадратического акустического давления для систем непрерывной волны). По этим зависимостям в точке максимума **интеграла квадратов давления в импульсе** определяют и используют для целей декларирования **пиковое акустическое давление разрежения**. Набор акустических параметров, выбираемых для декларирования в эксплуатационных документах, а также в дополнительных документах, которые сообщаются по запросу, позволяет получить полный набор акустических параметров, по которому с определенной достоверностью можно вычислить и некоторые другие параметры, не оговоренные в эксплуатационных документах. Полученные таким образом данные могли бы дать существенную информацию об акустическом выходе для удовлетворения новых требований к безопасности **медицинских диагностических ультразвуковых приборов**.

С тем, чтобы избежать избыточной и необязательной информации в документах, обязательным является декларирование параметров акустического выхода только для **раздельных режимов**, а параметры для **совместных режимов** декларируют лишь в случае, если их уровни превышают соответствующие значения для **раздельных режимов**. Остальные составляющие **совместных режимов** указывать не обязательно.



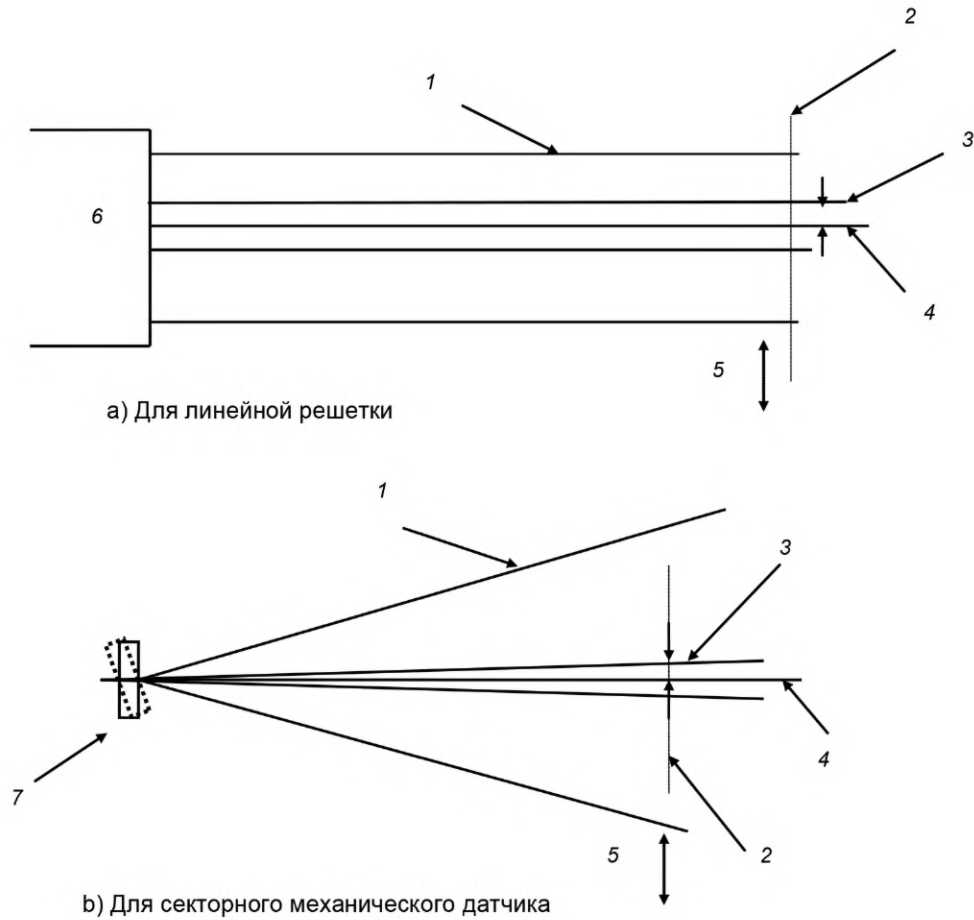
z_{tt} — расстояние между преобразователем и рабочей поверхностью датчика; z_{ts} — расстояние установки датчика; 1 — рабочая поверхность датчика; 2 — путь ультразвука в воде; 3 — плоскость входа в тело пациента; 4 — путь ультразвука в жидкости; 5 — поверхность тела пациента; 6 — активный элемент преобразователя

Рисунок С.1 — Схема, поясняющая определения некоторых терминов настоящего стандарта для механического датчика секторного сканирования, отделенного от тела пациента жидкой средой



z_{tt} — расстояние между преобразователем и рабочей поверхностью датчика; z_p — расстояние между рабочей поверхностью датчика и точкой максимального интеграла квадратов давления в импульсе; 1 — рабочая поверхность датчика; 2 — путь ультразвука в воде; 3 — точка максимума интеграла квадратов давления в импульсе; 4 — путь ультразвука в жидкости; 5 — активный элемент преобразователя

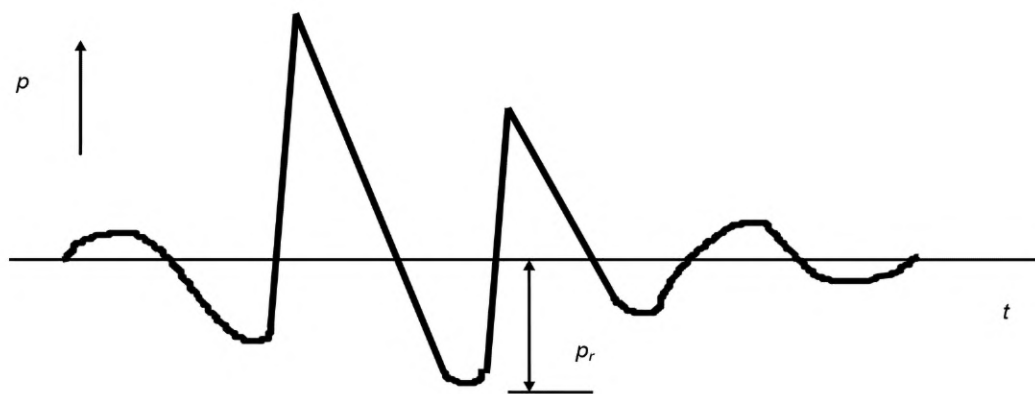
Рисунок С.2 — Схема, поясняющая определения некоторых терминов настоящего стандарта при измерении параметров акустического выхода механического датчика секторного сканирования



Примечание — Заданная плоскость (плоскость измерений) соответствует плоскости с максимальным интегралом квадратов давления в импульсе (или с максимумом среднеквадратического акустического давления для систем непрерывной волны), в которой проводят измерения в соответствии с IEC 62127-1

1 — линия ультразвукового сканирования; 2 — заданная плоскость (плоскость измерений); 3 — расстояние между линиями ультразвукового сканирования; 4 — центральная линия сканирования; 5 — направление сканирования; 6 — датчик с решеткой линейного сканирования; 7 — механический датчик секторного сканирования

Рисунок С.3 — Линии сканирования для линейной решетки и секторного механического датчика



p — акустическое давление; t — время; p_r — пиковое акустическое давление разрежения

Рисунок С.4 — Пиковое акустическое давление разрежения в акустическом импульсе

Приложение D
(справочное)

Алфавитный указатель терминов, определенных в разделе 3

Апертура преобразователя внешняя	3.12
Блок ультразвукового прибора электронный	3.39
Группа элементов ультразвукового преобразователя	3.42
Давление разрежения пиковое акустическое	3.22
Датчик	3.33
Замораживание (остановка) акустического выхода	3.1
Значение акустического давления мгновенное	3.13
Значение интенсивности мгновенное	3.14
Значение интенсивности расчетное	3.44
Интеграл квадратов давления в импульсе	3.23
Интенсивность на выходе датчика	3.20
Интенсивность усредненная во времени	3.32
Интенсивность усредненная по времени пик-пространственная	3.31
Количество импульсов за одну линию сканирования	3.45
Количество линий ультразвукового сканирования	3.46
Линия сканирования центральная	3.11
Линия ультразвукового сканирования	3.37
Направление опорное	3.26
Направление сканирования	3.27
Ось ультразвукового пучка	3.7
Период акустического повторения	3.3
Период повторения импульсов	3.24
Период сканирования	3.29
Плоскость входа в тело пациента	3.21
Плоскость сканирования	3.28
Площадь пучка	3.6
Площадь пучка на выходе	3.18
Поверхность датчика рабочая	3.34
Полоса пропускания	3.5
Преобразователь ультразвуковой	3.40
Прибор диагностический ультразвуковой медицинский	3.15
Раздельный режим	3.17.2
Размеры группы элементов ультразвукового преобразователя	3.43
Размеры пучка на выходе	3.19
Расстояние между линиями ультразвукового сканирования	3.38
Расстояние между преобразователем и рабочей поверхностью датчика	3.36
Расстояние установки датчика	3.35
Режим несканирующий	3.17.4
Режим объединенный	3.17.3
Режим сканирования	3.17.5
Режимы работы прибора	3.17
Середина пучка	3.9
Совместный режим	3.17.1
Точка ультразвукового пучка центральная	3.8
Форма акустического импульса	3.2
Частота акустическая (частота акустического воздействия)	3.4
Частота акустического воздействия среднеарифметическая	3.4.2
Частота акустического воздействия «по нулевым точкам»	3.4.1
Частота номинальная	3.16
Частота повторения импульсов	3.25
Частота сканирования	3.30
Ширина пучка	3.10
Элемент ультразвукового преобразователя	3.41

**Приложение ДА
(справочное)**

**Сведения о соответствии ссылочных международных стандартов
межгосударственным стандартам**

Таблица ДА.1

Обозначение ссылочного международного стандарта	Степень соответствия	Обозначение и наименование соответствующего межгосударственного стандарта
IEC 60050-801	—	*
IEC 60050-802	—	*
IEC 61161 Ed 2	IDT	ГОСТ IEC 61161—2014 «Государственная система обеспечения единства измерений. Мощность ультразвука в жидкостях. Общие требования к методикам выполнения измерений в диапазоне частот от 0,5 до 25 МГц»
IEC 62127-1	—	*
ISO 16269-6:2005	—	*
ISO/IEC 98-3	—	*
<p>* Соответствующий межгосударственный стандарт отсутствует. До его принятия рекомендуется использовать перевод на русский язык данного международного стандарта.</p> <p>Примечание — В настоящей таблице использовано следующее условное обозначение степени соответствия стандартов: - IDT — идентичный стандарт.</p>		

Библиография

- [1] IEC/TR 60854:1986 Methods of measuring the performance of ultrasonic pulse-echo diagnostic equipment (Методы измерения характеристик ультразвукового эхо-импульсного диагностического оборудования)
- [2] IEC 61689 Ultrasonics — Physiotherapy systems — Performance requirements and methods of measurement in the frequency range 0,5 MHz to MHz (Ультразвук — Аппараты для физиотерапии — Требования к исполнению и методы измерения параметров в диапазоне частот от 0,5 до 5 МГц)

Ключевые слова: акустическое давление, гидрофон, интенсивность, медицинский диагностический ультразвуковой прибор, ультразвуковой преобразователь, ультразвуковой пучок, сканирование, частота акустического воздействия

Редактор *Н.Е. Рагузина*
Технические редакторы *В.Н. Прусакова, И.Е. Черепкова*
Корректор *Е.Ю. Каболова*
Компьютерная верстка *Д.В. Кардановской*

Сдано в набор 17.10.2019. Подписано в печать 25.11.2019. Формат 60 × 84¹/₈. Гарнитура Ариал.
Усл. печ. л. 3,26. Уч.-изд. л. 2,60.

Подготовлено на основе электронной версии, предоставленной разработчиком стандарта

ИД «Юриспруденция», 115419, Москва, ул. Орджоникидзе, 11.
www.jurisizdat.ru y-book@mail.ru

Создано в единичном исполнении во ФГУП «СТАНДАРТИНФОРМ»
для комплектования Федерального информационного фонда стандартов,
117418 Москва, Нахимовский пр-т, д. 31, к. 2.
www.gostinfo.ru info@gostinfo.ru

Поправка к ГОСТ IEC 61157—2013 Государственная система обеспечения единства измерений. Изделия медицинские электрические. Приборы ультразвуковые диагностические. Требования к представлению параметров акустического выхода в технической документации

В каком месте	Напечатано	Должно быть		
Предисловие. Таблица согласования	—	Туркмения	ТМ	Главгосслужба «Туркменстандартлары»

(ИУС № 7 2022 г.)