

---

МЕЖГОСУДАРСТВЕННЫЙ СОВЕТ ПО СТАНДАРТИЗАЦИИ, МЕТРОЛОГИИ И СЕРТИФИКАЦИИ  
(МГС)

INTERSTATE COUNCIL FOR STANDARDIZATION, METROLOGY AND CERTIFICATION  
(ISC)

---

МЕЖГОСУДАРСТВЕННЫЙ  
СТАНДАРТ

ГОСТ  
28575—  
2014

---

**Защита от коррозии в строительстве**

**КОНСТРУКЦИИ БЕТОННЫЕ  
И ЖЕЛЕЗОБЕТОННЫЕ**

**Испытания паропроницаемости защитных покрытий**

Издание официальное



Москва  
Стандартинформ  
2019

## Предисловие

Цели, основные принципы и общие правила проведения работ по межгосударственной стандартизации установлены ГОСТ 1.0 «Межгосударственная система стандартизации. Основные положения» и ГОСТ 1.2 «Межгосударственная система стандартизации. Стандарты межгосударственные, правила и рекомендации по межгосударственной стандартизации. Правила разработки, принятия, обновления и отмены»

### Сведения о стандарте

1 РАЗРАБОТАН Научно-исследовательским, проектно-конструкторским и технологическим институтом бетона и железобетона им. А.А. Гвоздева (НИИЖБ им. А.А. Гвоздева) ОАО «Научно-исследовательский центр «Строительство» (ОАО «НИЦ «Строительство»)

2 ВНЕСЕН Техническим комитетом по стандартизации ТК 465 «Строительство»

3 ПРИНЯТ Межгосударственным советом по стандартизации, метрологии и сертификации (протокол от 25 июня 2014 г. № 45)

За принятие проголосовали:

Краткое наименование страны по МК (ИСО 3166) 004—97	Код страны по МК (ИСО 3166) 004—97	Сокращенное наименование национального органа по стандартизации
Армения	AM	Минэкономики Республики Армения
Беларусь	BY	Госстандарт Республики Беларусь
Киргизия	KG	Кыргызстандарт
Молдова	MD	Молдова-Стандарт
Россия	RU	Росстандарт
Таджикистан	TJ	Таджикстандарт

4 Приказом Федерального агентства по техническому регулированию и метрологии от 9 июля 2014 г. № 770-ст межгосударственный стандарт ГОСТ 28575—2014 введен в действие в качестве национального стандарта Российской Федерации с 1 января 2015 г.

5 ВЗАМЕН ГОСТ 28575—90

6 ПЕРЕИЗДАНИЕ. Ноябрь 2019 г.

*Информация о введении в действие (прекращении действия) настоящего стандарта и изменений к нему на территории указанных выше государств публикуется в указателях национальных стандартов, издаваемых в этих государствах, а также в сети Интернет на сайтах соответствующих национальных органов по стандартизации.*

*В случае пересмотра, изменения или отмены настоящего стандарта соответствующая информация будет опубликована на официальном интернет-сайте Межгосударственного совета по стандартизации, метрологии и сертификации в каталоге «Межгосударственные стандарты»*

© Стандартиформ, оформление, 2015, 2019



В Российской Федерации настоящий стандарт не может быть полностью или частично воспроизведен, тиражирован и распространен в качестве официального издания без разрешения Федерального агентства по техническому регулированию и метрологии

## Содержание

1 Область применения . . . . .	1
2 Нормативные ссылки . . . . .	1
3 Термины и определения . . . . .	1
4 Общие положения . . . . .	2
5 Сухой метод определения паропроницаемости . . . . .	2
5.1 Средства испытания и вспомогательные устройства . . . . .	2
5.2 Изготовление и подготовка образцов . . . . .	3
5.3 Проведение испытания . . . . .	4
5.4 Обработка результатов испытания . . . . .	4
5.5 Протокол испытания . . . . .	5
6 Мокрый метод определения паропроницаемости . . . . .	5
6.1 Средства испытания и вспомогательные устройства . . . . .	5
6.2 Отбор и подготовка образцов . . . . .	6
6.3 Проведение испытания . . . . .	6
6.4 Обработка результатов испытания . . . . .	6
6.5 Протокол испытания . . . . .	6
Приложение А (справочное) Мелкозернистый бетон для изготовления образцов . . . . .	7

**Поправка к ГОСТ 28575—2014 Защита от коррозии в строительстве. Конструкции бетонные и железобетонные. Испытания паропроницаемости защитных покрытий**

**Дата введения — 2021—08—23**

В каком месте	Напечатано	Должно быть		
Предисловие. Таблица согласования	—	Азербайджан	AZ	Азстандарт

(ИУС № 1 2022 г.)



## Защита от коррозии в строительстве

## КОНСТРУКЦИИ БЕТОННЫЕ И ЖЕЛЕЗОБЕТОННЫЕ

## Испытания паропроницаемости защитных покрытий

Corrosion protection in construction. Concrete and reinforced concrete constructions.  
Tests of vapour permeability of protection covers

Дата введения — 2015—01—01

## 1 Область применения

Настоящий стандарт распространяется на бетонные и железобетонные конструкции и устанавливает методы определения паропроницаемости лакокрасочных, мастичных и оклеенных покрытий, нанесенных на бетонные или железобетонные конструкции, при воздействии паров воды.

## 2 Нормативные ссылки

В настоящем стандарте использованы нормативные ссылки на следующие межгосударственные стандарты:

ГОСТ 450 Кальций хлористый технический. Технические условия

ГОСТ 3956 Силикагель технический. Технические условия

ГОСТ 8736 Песок для строительных работ. Технические условия

ГОСТ 10178 Портландцемент и шлакопортландцемент. Технические условия

ГОСТ 12730.5 Бетоны. Методы определения водонепроницаемости

ГОСТ 23732 Вода для бетонов и строительных растворов. Технические условия

ГОСТ 30459—2008 Добавки для бетонов и строительных растворов. Определение и оценка эффективности

ГОСТ 31108 Цементы общестроительные. Технические условия

**Примечание** — При пользовании настоящим стандартом целесообразно проверить действие ссылочных стандартов и классификаторов на официальном интернет-сайте Межгосударственного совета по стандартизации, метрологии и сертификации ([www.easc.by](http://www.easc.by)) или по указателям национальных стандартов, издаваемым в государствах, указанных в предисловии, или на официальных сайтах соответствующих национальных органов по стандартизации. Если на документ дана недатированная ссылка, то следует использовать документ, действующий на текущий момент, с учетом всех внесенных в него изменений. Если заменен ссылочный документ, на который дана датированная ссылка, то следует использовать указанную версию этого документа. Если после принятия настоящего стандарта в ссылочный документ, на который дана датированная ссылка, внесено изменение, затрагивающее положение, на которое дана ссылка, то это положение применяется без учета данного изменения. Если ссылочный документ отменен без замены, то положение, в котором дана ссылка на него, применяется в части, не затрагивающей эту ссылку.

## 3 Термины и определения

В настоящем стандарте применены следующие термины с соответствующими определениями:

**3.1 защитные покрытия:** Покрытия, создаваемые на поверхности бетона для защиты от коррозии.

**3.2 паропроницаемость защитного покрытия:** Способность пропускать или задерживать пары воды при наличии разности парциального давления водяного пара при одинаковом атмосферном давлении на обеих сторонах образца бетона с защитным покрытием, характеризующаяся паропроницаемостью или сопротивлением паропроницанию при воздействии водяного пара.

3.3 **парциальное давление:** Давление газа (пара) в смеси, которое он оказывал бы при данной температуре, если бы он один занимал объем смеси.

## 4 Общие положения

4.1 Настоящий стандарт устанавливает следующие методы определения: сухой метод определения паропроницаемости защитных покрытий и мокрый метод определения паропроницаемости защитных покрытий.

4.2 Сухой метод определения паропроницаемости защитных покрытий заключается в определении количества водяного пара, которое проходит через образец с защитным покрытием и без защитного покрытия, путем измерения массы влагопоглощающего вещества и последующего вычисления паропроницаемости. В спорных вопросах при определении паропроницаемости этот метод испытания является арбитражным.

4.3 Мокрый метод определения паропроницаемости защитных покрытий заключается в определении количества водяного пара, которое проходит через образец с защитным покрытием и без защитного покрытия, путем измерения массы испарившейся воды и последующего вычисления паропроницаемости.

Размеры образцов для испытания выбирают в зависимости от способа их изготовления и максимального размера зерен заполнителей по таблице 1.

Таблица 1 — Размеры образцов

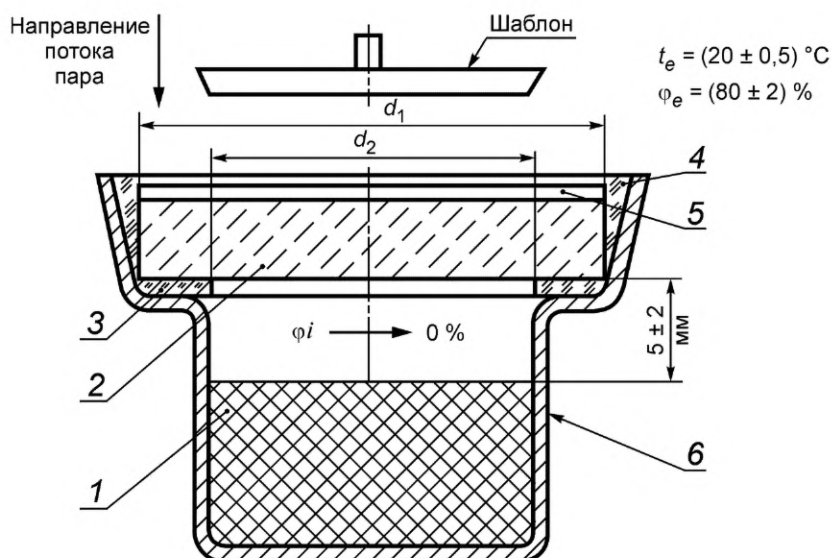
Способ изготовления образцов	Размер зерен заполнителя, мм	Размеры образцов, мм	
		Диаметр	Толщина
Изготовленные в лаборатории из мелкозернистого бетона	До 5	$50 \pm 10^0$	$20 \pm 1,0$
Изготовленные в лаборатории из бетона рабочего состава	До 20	$100 \pm 10^0$	$30 \pm 1,5$
Вырезанные из строительных конструкций	—	$100 \pm 10^0$	$30 \pm 1,5$

## 5 Сухой метод определения паропроницаемости

### 5.1 Средства испытания и вспомогательные устройства

Для испытаний применяют:

- 1) стеклянные или металлические сосуды (рисунок 1, таблица 2);
- 2) круглые шаблоны диаметром  $d_2$ ;
- 3) климатическую камеру с поддержанием постоянной температуры ( $20 \pm 2$ ) °С и влажности 40 % — 98 %;
- 4) резиновые кольца согласно диаметрам, приведенным в таблице 2, и толщиной 1—2 мм;
- 5) штангенциркуль;
- 6) весы погрешностью взвешивания  $\pm 0,001$  г;
- 7) металлические и волосяные щетки;
- 8) влагопоглощающее вещество — гранулированный хлористый кальций по ГОСТ 450 (обезвоженный) или силикагель по ГОСТ 3956 (обезвоженный);
- 9) клей на основе эпоксидной смолы;
- 10) герметизирующую пасту, состав которой выбирается предпочтительно из следующих вариантов:
  - макрокристаллический воск — 60 % и кристаллический чистый твердый парафин — 40 %;
  - макрокристаллический воск — 90 % и пластификатор — 10 %;
  - твердый парафин с температурой плавления от 50 °С до 52 °С — 80 % и клейкий полиизобутилен — 20 %;
  - пчелиный воск или парафин — 60 % и канифоль — 40 %.



1 — влагопоглощающее вещество (обезвоженный гранулированный хлористый кальций или обезвоженный силикагель);  
2 — образец; 3 — резиновое кольцо; 4 — герметизирующая паста; 5 — испытуемое покрытие; 6 — сосуд

Рисунок 1 — Устройство для определения паропроницаемости защитных покрытий сухим методом

Таблица 2 — Диаметр образца и сосуда

Диаметр образца, мм	Диаметр сосуда, мм	
	$d_1$	$d_2$
50	50	40
100	100	90

## 5.2 Изготовление и подготовка образцов

5.2.1 При определении паропроницаемости защитных покрытий используется мелкозернистый бетон марки по водонепроницаемости W4. Приготовление бетона выполняют по приложению А. В зависимости от цели испытаний допускается применять образцы из бетона рабочего состава и бетонные образцы, вырезанные из строительных конструкций.

Образцы в лаборатории изготавливают в количестве не менее 10 шт. Образцы из строительной конструкции отбирают в количестве не менее 10 шт. на участках, отстоящих на расстоянии один от другого не менее 300 мм.

5.2.2 Образцы, изготовленные в лаборатории, пропаривают и выдерживают в помещении с относительной влажностью 40 % — 65 % до постоянной массы.

5.2.3 Испытание проводят на пяти образцах с защитным покрытием и на пяти образцах без покрытия.

Перед нанесением защитного покрытия поверхность бетонных образцов должна быть ровной, очищена от цементного молока и обеспылена. Содержание влаги в поверхностном слое бетона и температурные условия в процессе нанесения и твердения покрытия определяют согласно требованиям нормативных документов на покрытие.

Защитное покрытие наносят по технологии, применяемой для данного материала.

5.2.4 Образцы, вырезанные из конструкций, имеющих защитное покрытие, делят на две группы. Пять образцов с покрытием оставляют для испытаний. Образцы этой группы не должны иметь видимых повреждений защитного покрытия. На пяти образцах удаляют защитное покрытие вместе с наружным слоем бетона толщиной  $(5 \pm 0,5)$  мм.

5.2.5 Толщину образца измеряют в пяти точках с помощью штангенциркуля и определяют среднее арифметическое значение. Толщина образцов, подготовленных к испытанию, должна соответствовать размерам, указанным в таблице 1.



5.2.6 По краю нижней поверхности образца приклеивают резиновое кольцо так, чтобы испытуемая поверхность без защитного покрытия не была запачкана клеем.

### 5.3 Проведение испытания

5.3.1 В сосуд закладывают влагопоглощающее вещество по рисунку 1, зазор между образцом и стенкой сосуда заполняют герметизирующей пастой.

Кольцеобразный край верхней поверхности образца покрывают герметизирующей пастой до размера, соответствующего открытой нижней поверхности образца.

5.3.2 Подготовленные к испытанию 10 сосудов с образцами взвешивают с точностью  $\pm 0,001$  г и выдерживают в климатической камере при температуре  $(20 \pm 0,5)$  °С и относительной влажности воздуха  $(80 \pm 2)$  %.

5.3.3 Сосуды с образцами взвешивают каждые 24 ч и определяют количество водяного пара, прошедшего через образцы.

5.3.4 Взвешивания повторяют до тех пор, пока изменение массы за единицу времени не будет постоянным. Насыщение водой влагопоглощающего вещества не должно превышать 5 % исходного количества. При насыщении, превышающем 5 %, испытание образцов повторяют, причем сосуд наполняют новым количеством влагопоглощающего вещества.

5.3.5 Результаты измерений и взвешивания каждого образца записывают.

### 5.4 Обработка результатов испытания

5.4.1 По данным отдельных взвешиваний строят график зависимости изменения массы влагопоглощающего вещества от времени (рисунок 2). Для определения паропроницаемости используют данные взвешиваний после установления постоянного диффузионного потока, что на рисунке 2 изображено в виде прямой линии.

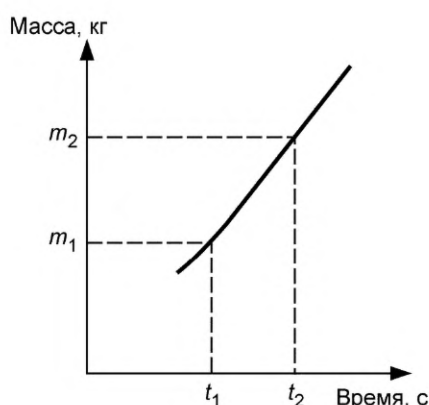


Рисунок 2 — Выбор линейного участка кривой

5.4.2 Паропроницаемость образцов  $\delta_m$ ,  $\text{кг}/\text{м}^2 \cdot \text{с} \cdot \text{Па}$ , вычисляют для каждого образца по формуле

$$\delta_m = \frac{m_2 - m_1}{A(t_2 - t_1)(P_i - P_e)}, \quad (1)$$

где  $(m_2 - m_1)$  — количество водяного пара, проходящего через образец за интервал времени от  $t_1$  до  $t_2$ , кг;

$A$  — площадь поверхности испытуемого образца,  $\text{м}^2$ ;

$(t_2 - t_1)$  — интервал времени между двумя взвешиваниями, с;

$(P_i - P_e)$  — разность значений парциального давления водяного пара у поверхностей образца, Па;

$P_e$  — парциальное давление водяного пара в воздухе температурой  $(20 \pm 0,5)$  °С и относительной влажностью  $\varphi_e = (80 \pm 2)$  %, Па, вычисляемое по формуле

$$P_e = \frac{\varphi_e \cdot 2336,75}{100}, \quad (2)$$

$P_i$  — парциальное давление водяного пара, Па, в воздухе температурой 20 °С и относительной влажностью  $\varphi_i$ , %, в сосуде над поглотителем — гранулированным хлористым кальцием (обезвоженным) или силикагелем (обезвоженным), вычисляемое по формуле

$$P_i = \frac{\varphi_i \cdot 2336,75}{100}. \quad (3)$$

Примечание — Для гранулированного хлористого кальция (обезвоженного)  $\varphi_i = 14$  %, для силикагеля (обезвоженного)  $\varphi_i = 10$  %.

Расчет паропроницаемости выполняют с точностью до второй значащей цифры.

5.4.3 Определяют среднее арифметическое значение паропроницаемости:

-  $\delta_{m,2}$  — среднее значение  $\delta$  образцов без защитного покрытия;

-  $\delta_{m,1}$  — среднее значение  $\delta$  образцов с защитным покрытием.

Значения, отличающиеся от среднего арифметического более чем на 5 %, исключают. За паропроницаемость принимают среднее арифметическое значение ( $\delta_{m,1}$  или  $\delta_{m,2}$ ) результатов не менее четырех определений одной серии испытаний, расхождение между которыми не превышает 5 %. Если не удастся получить четыре значения, отвечающих указанному требованию, то следует повторить все испытания.

5.4.4 Вычисляют сопротивление паропроницанию покрытия  $R$  в  $\text{м}^2 \cdot \text{с} \cdot \text{Па/кг}$  по формуле

$$R = \frac{1}{\delta_{m,1}} - \frac{1}{\delta_{m,2}}. \quad (4)$$

5.4.5 Вычисляют паропроницаемость покрытия  $\delta_0$  в  $\text{кг/м}^2 \cdot \text{с} \cdot \text{Па}$  по формуле

$$\delta_0 = \frac{1}{R}. \quad (5)$$

## 5.5 Протокол испытания

Протокол испытания должен содержать следующие данные:

- 1) характеристики испытуемого материала покрытия (название, вид, марка, предприятие-изготовитель, основные свойства и дата изготовления);
- 2) способ изготовления бетонных образцов, характеристика бетона (марка по водонепроницаемости, другие характеристики), место отбора образцов (вид сооружения, конструкции);
- 3) размеры образцов (диаметр, толщина, площадь поверхности);
- 4) технологию и условия нанесения защитного покрытия (продолжительность сушки);
- 5) условия подготовки и проведения испытаний (температура, относительная влажность воздуха);
- 6) способ испытаний;
- 7) средние арифметические значения результатов определения сопротивления паропроницанию и паропроницаемости покрытия;
- 8) дату и место проведения испытаний.

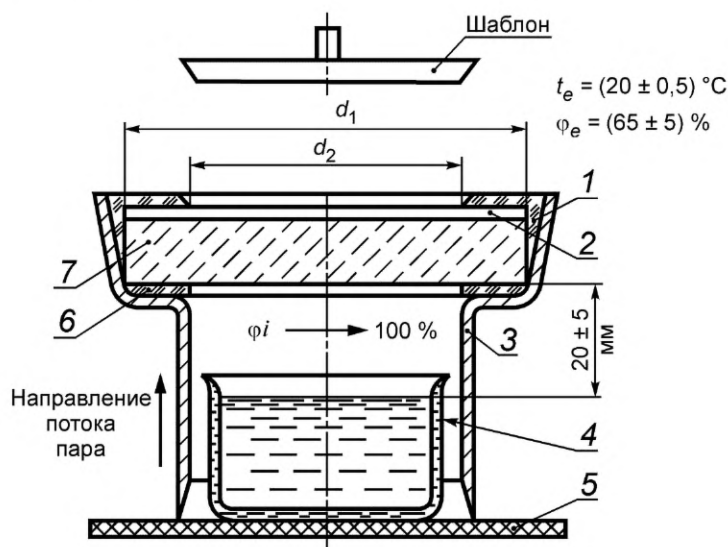
## 6 Мокрый метод определения паропроницаемости

### 6.1 Средства испытания и вспомогательные устройства

Для испытаний применяют:

- 1) обойму согласно рисунку 3;
- 2) шаблоны диаметром  $d_2$ ;
- 3) испарительные стаканы с крышкой;
- 4) резиновые прокладки;
- 5) климатическую камеру с поддержанием постоянной температуры  $(20 \pm 2)$  °С и влажности 40 % — 98 %;
- 6) резиновые кольца согласно размерам, указанным в таблице 2, и толщиной 1—2 мм;
- 7) штангенциркуль;
- 8) весы погрешностью взвешивания  $\pm 0,001$  г;
- 9) клей на основе эпоксидной смолы;

- 10) герметизирующую пасту по 5.1;  
11) дистиллированную воду.



1 — герметизирующая паста; 2 — испытуемое покрытие; 3 — обойма; 4 — испытательный стакан с водой;  
5 — резиновый коврик; 6 — резиновое кольцо; 7 — образец

Рисунок 3 — Устройство для определения паропроницаемости защитных покрытий мокрым методом

## 6.2 Отбор и подготовка образцов

В качестве образцов применяют бетонные образцы размерами, указанными в таблице 1. Изготовление образцов — по 5.2.

## 6.3 Проведение испытания

6.3.1 Подготовка бетонных образцов к испытанию проводят по 5.2. Образцы вставляют в расширенную часть обоймы и герметизирующей пастой, как указано в 5.3.1, заделывают зазоры между образцами и краями обоймы согласно рисунку 3.

6.3.2 Подготовленные обоймы с образцами и испытательные стаканы с водой устанавливают на резиновой подкладке в климатическую камеру. В процессе испытаний в камере поддерживают постоянную температуру  $(20 \pm 0,5) \text{ }^\circ\text{C}$  и относительную влажность воздуха  $\varphi_e = (65 \pm 5) \%$ .

Принципиальная схема устройства испытания показана на рисунке 3.

6.3.3 Испытательные стаканы с водой взвешивают с закрытой крышкой с точностью до 0,001 г. Взвешивание повторяют каждые 24 ч и продолжают до получения прямого отрезка кривой, как на рисунке 2.

6.3.4 Через каждые 10 дней доливают воду в испытательные стаканы. Поддерживают уровень воды на  $(20 \pm 5)$  мм ниже поверхности образца.

## 6.4 Обработка результатов испытания

6.4.1 Для определения паропроницаемости используют данные взвешивания, полученные после установившегося постоянного диффузионного потока водяного пара.

6.4.2 Расчеты паропроницаемости и сопротивления паропроницаению проводят по формулам (1)—(5), при этом относительную влажность воздуха в камере  $\varphi_e$  принимают равной 65 %, относительную влажность воздуха над стаканом с водой  $\varphi_i$  — 100 %.

## 6.5 Протокол испытания

Протокол испытания составляют, как указано в 5.5.

**Приложение А  
(справочное)****Мелкозернистый бетон для изготовления образцов**

А.1 Для приготовления бетонной смеси мелкозернистого бетона применяют:

- песок класса 1 средней крупности по ГОСТ 8736;
- портландцемент ПЦ500-Д0 или ПЦ500-Д5 по ГОСТ 10178 или портландцемент типа ЦЕМ I по ГОСТ 31108 класса прочности 42,5;
- воду по ГОСТ 23732.

А.2 Для изготовления бетонных образцов, используемых для определения паропроницаемости покрытий, принимают состав бетона, имеющего марку по водонепроницаемости W4. Изготавливают мелкозернистую бетонную смесь по подразделу 7.2 ГОСТ 30459—2008. Ориентировочные значения расхода: цемент — 500—550 кг/м<sup>3</sup>, заполнитель — 1500—1600 кг/м<sup>3</sup>, ориентировочное водоцементное отношение — 0,6. Одновременно изготавливают бетонные смеси с увеличенным и уменьшенным на 0,5 водоцементным отношением.

А.3 Изготавливают и испытывают по ГОСТ 12730.5 образцы бетона на водонепроницаемость методом «мокрого пятна». В случае если бетон показал водонепроницаемость, отличную от W4, состав бетона корректируют (изменяют В/Ц) и определение водонепроницаемости выполняют повторно.

Ключевые слова: бетон, железобетон, защита от коррозии, методы испытаний, паропроницаемость, защитные покрытия

---

Редактор *О.В. Рябиничева*  
Технические редакторы *В.Н. Прусакова, И.Е. Черепкова*  
Корректор *Е.М. Поляченко*  
Компьютерная верстка *Д.В. Кардановской*

Сдано в набор 08.11.2019. Подписано в печать 13.11.2019. Формат 60 × 84<sup>1</sup>/<sub>8</sub>. Гарнитура Ариал.  
Усл. печ. л. 1,40. Уч.-изд. л. 1,00.

Подготовлено на основе электронной версии, предоставленной разработчиком стандарта

**Поправка к ГОСТ 28575—2014 Защита от коррозии в строительстве. Конструкции бетонные и железобетонные. Испытания паропроницаемости защитных покрытий**

**Дата введения — 2021—08—23**

В каком месте	Напечатано	Должно быть		
Предисловие. Таблица согласования	—	Азербайджан	AZ	Азстандарт

(ИУС № 1 2022 г.)