
МЕЖГОСУДАРСТВЕННЫЙ СОВЕТ ПО СТАНДАРТИЗАЦИИ, МЕТРОЛОГИИ И СЕРТИФИКАЦИИ
(МГС)
INTERSTATE COUNCIL FOR STANDARDIZATION, METROLOGY AND CERTIFICATION
(ISC)

МЕЖГОСУДАРСТВЕННЫЙ
СТАНДАРТ

ГОСТ
26253—
2014

ЗДАНИЯ И СООРУЖЕНИЯ
Метод определения теплоустойчивости
ограждающих конструкций

Издание официальное



Москва
Стандартинформ
2019

Предисловие

Цели, основные принципы и общие правила проведения работ по межгосударственной стандартизации установлены ГОСТ 1.0 «Межгосударственная система стандартизации. Основные положения» и ГОСТ 1.2 «Межгосударственная система стандартизации. Стандарты межгосударственные, правила и рекомендации по межгосударственной стандартизации. Правила разработки, принятия, обновления и отмены»

Сведения о стандарте

1 РАЗРАБОТАН Федеральным государственным бюджетным учреждением «Научно-исследовательский институт строительной физики Российской академии архитектуры и строительных наук» (ФГБУ «НИИСФ РААСН»)

2 ВНЕСЕН Техническим комитетом по стандартизации ТК 465 «Строительство»

3 ПРИНЯТ Межгосударственным советом по стандартизации, метрологии и сертификации (протокол от 25 мая 2014 г. № 45)

За принятие проголосовали:

Краткое наименование страны по МК (ИСО 3166) 004—97	Код страны по МК (ИСО 3166) 004—97	Сокращенное наименование национального органа по стандартизации
Беларусь	BY	Госстандарт Республики Беларусь
Киргизия	KG	Кыргызстандарт
Молдова	MD	Молдова-Стандарт
Россия	RU	Росстандарт
Таджикистан	TJ	Таджикстандарт

4 Приказом Федерального агентства по техническому регулированию и метрологии от 9 июля 2014 г. № 769-ст межгосударственный стандарт ГОСТ 26253—2014 введен в действие в качестве национального стандарта Российской Федерации с 1 января 2015 г.

5 ВЗАМЕН ГОСТ 26253—84

6 ПЕРЕИЗДАНИЕ. Ноябрь 2019 г.

Информация о введении в действие (прекращении действия) настоящего стандарта и изменений к нему на территории указанных выше государств публикуется в указателях национальных стандартов, издаваемых в этих государствах, а также в сети Интернет на сайтах соответствующих национальных органов по стандартизации.

В случае пересмотра, изменения или отмены настоящего стандарта соответствующая информация будет опубликована на официальном интернет-сайте Межгосударственного совета по стандартизации, метрологии и сертификации в каталоге «Межгосударственные стандарты»

© Стандартиформ, оформление, 2015, 2019



В Российской Федерации настоящий стандарт не может быть полностью или частично воспроизведен, тиражирован и распространен в качестве официального издания без разрешения Федерального агентства по техническому регулированию и метрологии

Содержание

1 Область применения	1
2 Нормативные ссылки	1
3 Термины и определения	1
4 Общие положения	2
5 Аппаратура и оборудование	2
6 Подготовка к испытаниям	2
7 Проведение испытаний	3
8 Обработка результатов испытаний	4
Приложение А (справочное) Определение затухания амплитуды колебаний температуры наружного воздуха в неоднородной по плотности теплового потока ограждающей конструкции ..	7

ЗДАНИЯ И СООРУЖЕНИЯ

Метод определения теплоустойчивости ограждающих конструкций

Buildings and constructions. Method for determining the building structure ability to maintain a relatively constant temperature of its inside surface under cycling thermal influence

Дата введения — 2015—01—01

1 Область применения

Настоящий стандарт распространяется на жилые, общественные и производственные здания с нормируемой температурой воздуха помещений и устанавливает метод определения теплоустойчивости сплошных и с замкнутыми воздушными прослойками наружных ограждающих конструкций строящихся и эксплуатируемых зданий.

Настоящий стандарт не распространяется на светопрозрачные ограждающие конструкции.

2 Нормативные ссылки

В настоящем стандарте использованы нормативные ссылки на следующие стандарты:

ГОСТ 3044 Преобразователи термоэлектрические. Номинальные статические характеристики преобразования¹⁾

ГОСТ 6376 Анемометры ручные со счетным механизмом. Технические условия

ГОСТ 6616 Преобразователи термоэлектрические. Общие технические условия

ГОСТ 7502 Рулетки измерительные металлические. Технические условия

ГОСТ 9245 Потенциометры постоянного тока измерительные. Общие технические условия

ГОСТ 12997 Изделия ГСП. Общие технические условия²⁾

Примечание — При пользовании настоящим стандартом целесообразно проверить действие ссылочных стандартов и классификаторов на официальном интернет-сайте Межгосударственного совета по стандартизации, метрологии и сертификации (www.easc.by) или по указателям национальных стандартов, издаваемым в государствах, указанных в предисловии, или на официальных сайтах соответствующих национальных органов по стандартизации. Если на документ дана недатированная ссылка, то следует использовать документ, действующий на текущий момент, с учетом всех внесенных в него изменений. Если заменен ссылочный документ, на который дана датированная ссылка, то следует использовать указанную версию этого документа. Если после принятия настоящего стандарта в ссылочный документ, на который дана датированная ссылка, внесено изменение, затрагивающее положение, на которое дана ссылка, то это положение применяется без учета данного изменения. Если ссылочный документ отменен без замены, то положение, в котором дана ссылка на него, применяется в части, не затрагивающей эту ссылку.

3 Термины и определения

В настоящем стандарте применены следующие термины с соответствующими определениями:

3.1 тепловая защита зданий: Свойство совокупности ограждающих конструкций, образующих замкнутый объем внутреннего пространства здания, сопротивляться переносу теплоты между помещением и наружной средой, а также между помещениями с различной температурой воздуха.

¹⁾ Действует ГОСТ 8.585—2013.

²⁾ В Российской Федерации действует ГОСТ Р 52931—2008.

3.2 **теплопередача:** Перенос теплоты через ограждающую конструкцию от взаимодействующей с ней средой с более высокой температурой к среде с другой стороны конструкции с более низкой температурой.

3.3 **теплоустойчивость ограждающей конструкции:** Способность сохранять относительно постоянную температуру на поверхности, обращенной в помещение, при периодических тепловых воздействиях.

4 Общие положения

4.1 Метод определения теплоустойчивости ограждающей конструкции основан на нахождении амплитуды колебаний температуры на внутренней поверхности ограждающей конструкции.

4.2 Теплоустойчивость ограждающих конструкций зданий определяют по результатам натурных теплотехнических испытаний в летний период.

4.3 Испытания проводят в помещениях зданий, расположенных в районах со среднемесячной температурой июля 21 °С и выше.

4.4 Испытания вертикальных ограждающих конструкций проводят в помещении промежуточного этажа при ориентации наружной ограждающей конструкции на запад. Испытания покрытий проводят в помещении верхнего этажа многоэтажного здания.

4.5 Испытания проводят в помещениях с площадью светопроемов не более 25 % площади вертикальной наружной ограждающей конструкции.

5 Аппаратура и оборудование

Термоэлектрические преобразователи температуры с электродами — термопары хромель-копель (ТХК) или хромель-алюмель (ТХА) — по ГОСТ 6616 (градуировка по ГОСТ 3044).

Низкоомный потенциометр класса точности 0,05 с верхним пределом измерений 20 МВ — по ГОСТ 9245.

Электронный потенциометр КСП-4 с верхним пределом измерений 10 МВ — по ГОСТ 12997.

Ручной чашечный анемометр МС-13 по ГОСТ 6376.

Универсальный пиранометр М-80М.

Стрелочный актинометрический гальванометр ГСА-1М.

Измерительная металлическая рулетка — по ГОСТ 7502.

6 Подготовка к испытаниям

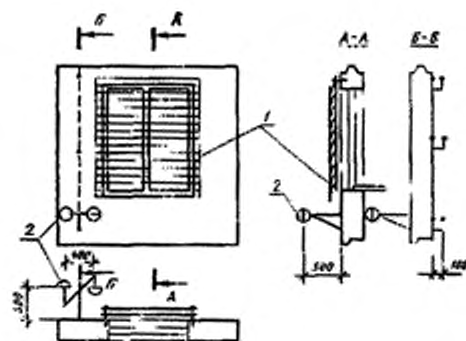
6.1 С наружной стороны светопроема устанавливают солнцезащитные устройства с коэффициентом теплопропускания солнечной радиации не более 0,2 (см. рисунок 1).

6.2 У наружной поверхности ограждающей конструкции с помощью кронштейна на расстоянии 500 мм крепят две приемные головки пиранометров таким образом, чтобы их приемные поверхности располагались параллельно плоскости исследуемой ограждающей конструкции. Приемную поверхность одного из пиранометров разворачивают в сторону небосвода, другого — к ограждающей конструкции (см. рисунок 1).

6.3 Для измерения температур внутренней поверхности ограждающей конструкции устанавливают три термопары. Участок для расстановки термопар выбирают на расстоянии не менее одной толщины ограждающей конструкции от оконного проема и примыкающих к ней конструкций. Термопары по высоте помещения располагают в трех точках: 200 и 1500 мм от уровня пола и 200 мм от потолка. Напротив каждой термопары, на расстоянии 100 мм от плоскости ограждающей конструкции, устанавливают по одной термопаре для измерения температуры воздуха в пристеночной зоне (см. рисунок 1).

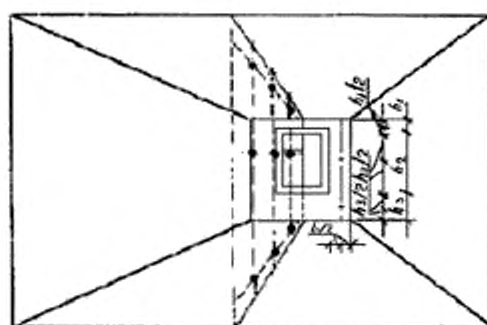
6.4 Для измерения температуры внутреннего воздуха помещения устанавливают девять термопар по трем вертикалям: крайние вертикали располагают на расстоянии 1 м от плоскости ограждающих конструкций, а среднюю — по центру помещения. По каждой вертикали термопары устанавливают в трех точках: 200 и 1500 мм от уровня пола и 200 мм от потолка (см. рисунок 2).

6.5 Для измерения температуры наружного воздуха на расстоянии 500 мм от наружной поверхности ограждающей конструкции устанавливают три термопары. Чувствительные элементы термопар от действия солнечной радиации защищают цилиндрическими колпачками, изготовленными из алюминиевой фольги. Диаметр колпачка должен быть не менее 20 мм, а высота — не менее 50 мм.



1 — наружное солнцезащитное устройство; 2 — пиранометр

Рисунок 1 — Схема установки пиранометров



• — термодары в воздухе; + — термодары на поверхности

Рисунок 2 — Размещение термодар в помещении

6.6 Компенсационные провода от термодар и пиранометров через промежуточный многоточечный переключатель присоединяют к вторичному измерительному прибору, который располагают в соседнем помещении.

6.7 Перед началом испытаний в помещении плотно закрывают окна и двери, отключают вентиляцию, создавая закрытый воздушный режим помещения.

7 Проведение испытаний

7.1 При проведении испытаний с помощью потенциометра последовательно измеряют значение термо-э.д.с. всех термодар. При отсутствии непрерывной записи показаний измерения проводят круглосуточно с интервалом 1 ч.

7.2 Интенсивность суммарного солнечного облучения исследуемой ограждающей конструкции измеряют пиранометром, приемная поверхность которого развернута в сторону небосвода. Измерения проводят с интервалом 1 ч в светлое время суток.

7.3 Интенсивность отраженной от поверхности ограждения солнечной радиации измеряют пиранометром, приемная поверхность которого обращена к ограждающей конструкции.

Интенсивность отраженной солнечной радиации измеряют одновременно с измерениями суммарного солнечного облучения не менее трех раз в инсолируемый период суток.

При линейных размерах однородного участка ограждающей конструкции менее 2000 мм проводят повторные измерения отраженной солнечной радиации при положении приемной поверхности пиранометра на расстоянии 250 мм от наружной поверхности ограждающей конструкции.

7.4 Измерения показаний универсальных пиранометров М-80М проводят стрелочным актинометрическим гальванометром ГСА-1М.

7.5 Скорость ветра измеряют чашечным анемометром МС-13 на территории объекта испытаний четыре раза в сутки через равные промежутки времени. Измерения проводят на высоте 2 м от поверхности земли на расстоянии от объекта испытаний не менее высоты здания.

7.6 Длительность испытаний составляет не менее 5 сут.

8 Обработка результатов испытаний

8.1 Результаты испытаний обрабатывают по трем суточным циклам испытаний с наибольшей повторяемостью измеряемых параметров.

8.2 Среднесуточные значения измеренных параметров (температуры, интенсивности солнечной радиации и скорости ветра) вычисляют как средние арифметические значения по числу результатов измерений.

8.3 Амплитуды колебаний температуры и интенсивности солнечной радиации вычисляют как разность между максимальными и среднесуточными значениями измеренной величины.

8.4 Экспериментальное значение температуры внутреннего воздуха $t_{в}$ определяют как среднее арифметическое значение температур, измеренных в 12 точках объема помещения.

8.5 Экспериментальные значения температур внутренней поверхности ограждающей конструкции $t_{в}$ и наружного воздуха $t_{н}$ определяют как среднее арифметическое значение не менее трех измерений температуры соответственно на поверхности ограждающей конструкции и воздуха.

8.6 Коэффициент теплоотдачи наружной поверхности ограждающей конструкции α_n , Вт/(м² · °С), вычисляют по формуле

$$\alpha_n = 5,8 + 11,6\sqrt{v+1}, \quad (1)$$

где v — среднее арифметическое значение скорости ветра за сутки, м/с.

8.7 При линейных размерах облучаемого однородного участка конструкции более 2000 мм альbedo наружной поверхности конструкции α вычисляют по формуле

$$\alpha = \frac{I_{отр}}{I_{сум}}, \quad (2)$$

где $I_{отр}$ — среднее арифметическое значение трех измерений интенсивности отраженной от поверхности ограждающей конструкции солнечной радиации, Вт/м²;

$I_{сум}$ — среднее арифметическое значение трех измерений интенсивности суммарного солнечного облучения, Вт/м².

При линейных размерах облучаемого однородного участка конструкции от 2000 до 700 мм альbedo наружной поверхности конструкции α вычисляют по формуле

$$\alpha = \alpha_1 k_1 - \alpha_2 k_2, \quad (3)$$

где α_1 — альbedo наружной поверхности конструкции, вычисленное по формуле (2), при расположении приемной поверхности пиранометра на расстоянии 250 мм от ограждающей конструкции;

α_2 — альbedo наружной поверхности конструкции при расположении приемной поверхности пиранометра на расстоянии 500 мм от ограждающей конструкции;

k_1, k_2 — коэффициенты в зависимости от линейного размера однородного участка наружной ограждающей конструкции, принимаемые по таблице 1.

Таблица 1

Линейный размер однородного участка облучаемой ограждающей конструкции, мм	k_1	k_2
2000	1,40	0,40
1500	1,45	0,45
1200	1,52	0,52
900	1,66	0,66
700	1,86	0,86

8.8 Амплитуду эквивалентной температуры солнечного облучения $A_{t_{\text{эки}}}$ вычисляют по формуле

$$A_{t_{\text{эки}}} = \frac{(1-\alpha)(I_{\text{max}} - I_{\text{ср}})}{\alpha_n}, \quad (4)$$

где α — альbedo поверхности ограждающей конструкции, определяемое по 8.7;

$I_{\text{max}}, I_{\text{ср}}$ — соответственно максимальное и среднее суточное значения интенсивности суммарного солнечного облучения наружной поверхности ограждающей конструкции;

α_n — коэффициент теплоотдачи наружной поверхности ограждающей конструкции, определяемый по 8.6, Вт/(м² · °С).

8.9 Определяют временной интервал Δz , ч, равный разности времени наступления максимальных значений температуры наружного воздуха и интенсивности суммарного солнечного облучения наружной поверхности ограждающей конструкции.

8.10 Амплитуду колебаний температуры наружного воздуха с учетом солнечной радиации $A_{t_n}^{\text{экср}}$ вычисляют по формуле

$$A_{t_n}^{\text{экср}} = (A_{t_{\text{эки}}} + A_{t_n}) \cdot \mu, \quad (5)$$

где $A_{t_{\text{эки}}}$ — амплитуда эквивалентной температуры солнечного облучения, определяемая по 8.8, °С;

A_{t_n} — амплитуда колебаний температуры наружного воздуха, определяемая по 8.3, °С;

μ — безразмерный коэффициент, учитывающий несовпадение во времени Δz максимальных значений температуры наружного воздуха и интенсивности суммарного солнечного облучения, принимают по таблице 2.

Таблица 2

Отношение амплитуд $\frac{A_{t_{\text{эки}}}}{A_{t_n}}$	Коэффициент при интервале Δz , и. ч				
	1	2	3	4	5
1	0,99	0,96	0,92	0,87	0,79
1,5	0,99	0,97	0,93	0,87	0,80
2	0,99	0,97	0,93	0,88	0,82
3	0,99	0,97	0,94	0,90	0,85
5	1,00	0,98	0,96	0,93	0,89

8.11 Затухание амплитуды колебаний температуры внутреннего воздуха v_a относительно амплитуды колебаний температуры внутренней поверхности ограждающей конструкции вычисляют по формуле

$$v_a = 1 + \frac{Y_a}{\alpha_n}, \quad (6)$$

где Y_a — коэффициент теплоусвоения внутренней поверхности ограждающей конструкции, вычисляемый по СНиП «Строительная теплотехника», Вт/(м² · °С);

α_n — коэффициент теплоотдачи внутренней поверхности ограждающей конструкции, принимаемый по действующим нормативным документам¹⁾.

8.12 Расчетную амплитуду колебаний температуры внутренней поверхности ограждения $A_{t_n}^{\text{расч}}$ вычисляют по формуле

$$A_{t_n}^{\text{расч}} = \sqrt{A_{t_n}^2 - A_{t_n} \cdot \frac{A_{t_n}}{v_a} \cdot \cos[40,5(z_1 - z_2)] + \frac{A_{t_n}^2}{v_a^2}}, \quad (7)$$

где A_{t_n} и A_{t_n} — соответственно амплитуды колебаний температуры поверхности ограждения и внутреннего воздуха, принимаемые равными экспериментальным значениям, °С;

¹⁾ В Российской Федерации действует СП 50.13330.2012 «СНиП 23-02—2003 Тепловая защита зданий».

- v_a — затухание амплитуды колебаний температуры внутреннего воздуха, определяемое по 8.11;
- $40,5(z_1 - z_2)$ — фазовый угол, град;
- z_1 — время суток, соответствующее максимальному значению температуры на внутренней поверхности ограждающей конструкции, ч;
- z_2 — время суток, соответствующее максимальному значению температуры внутреннего воздуха, ч.

8.13 Приведенную амплитуду колебаний температуры внутренней поверхности ограждающей конструкции $A_{\tau_a}^{np}$, соответствующую расчетным климатическим условиям, вычисляют по формуле

$$A_{\tau_a}^{np} = A_{\tau_a}^{расч} \frac{A_{t_n}^{расч}}{A_{t_n}^{эксп}}, \quad (8)$$

- где $A_{\tau_a}^{расч}$ — расчетная амплитуда колебаний температуры поверхности ограждающей конструкции, определяемая по 8.12, °С;
- $A_{t_n}^{расч}$ — расчетная амплитуда колебаний температуры наружного воздуха, определяемая по действующим нормативным документам¹⁾, °С;
- $A_{t_n}^{эксп}$ — амплитуда колебаний температуры наружного воздуха, определяемая по 8.10, °С.

8.14 Приведенную амплитуду колебаний температуры внутренней поверхности ограждающей конструкции $A_{\tau_a}^{np}$ определяют как среднее арифметическое значение результатов по трем суткам испытаний.

8.15 Вычисления проводят с точностью до трех значащих цифр. Окончательный результат округляют до двух значащих цифр.

8.16 Приведенная амплитуда колебаний температуры внутренней поверхности ограждающей конструкции $A_{\tau_a}^{np}$ по результатам испытаний не должна превышать требуемой амплитуды $A_{\tau_a}^{tp}$, определяемой по формуле

$$A_{\tau_a}^{tp} = 2,5 - 0,1(t_n - 21), \quad (9)$$

где t_n — среднемесячная температура наружного воздуха за июль, °С.

8.17 Затухание амплитуды колебаний температуры наружного воздуха в неоднородной по плотности теплового потока ограждающей конструкции определяют по методике, изложенной в приложении А.

¹⁾ В Российской Федерации действует СНиП «Строительная теплотехника».

Приложение А
(справочное)

**Определение затухания амплитуды колебаний температуры наружного воздуха
в неоднородной по плотности теплового потока ограждающей конструкции**

Для многослойной ограждающей конструкции с теплопроводными включениями в виде обрамляющих ребер амплитуду колебаний температуры внутренней поверхности ограждающей конструкции определяют с учетом теплофизических характеристик материалов теплопроводных включений.

Плоскостями, параллельными направлению теплового потока, ограждающую конструкцию условно разрезают на участки таким образом, чтобы в пределах каждого участка конструкция была однородной.

Определяют площадь основного, вне участков теплопроводных включений, поля ограждающей конструкции F_1 , определяют и суммируют площади участков с включениями F_2, F_3 и т. д. Для каждого из участков по действующим нормативным документам¹⁾ вычисляют затухание амплитуды колебаний температуры наружного воздуха v_1, v_2, v_3 и т. д.

Для неоднородной ограждающей конструкции с одним видом включения затухание амплитуды колебаний наружного воздуха вычисляют по формуле

$$v^* = (1+f)^{-1} \sqrt{\frac{1}{v_1^2} + \frac{2 \cos[40,5(D_1 - D_2)] f}{v_1 \cdot v_2} + \frac{f^2}{v_2^2}}, \quad (\text{A.1})$$

где v_1 — затухание амплитуды колебаний температуры по основному полю ограждающей конструкции;

v_2 — затухание амплитуды колебаний температуры по теплопроводному включению;

D_1 — тепловая инерция основного поля ограждающей конструкции;

D_2 — тепловая инерция основного поля для участка теплопроводного включения;

f — безразмерный параметр, равный отношению площади участка теплопроводного включения F_2 к площади основного поля F_1 ограждающей конструкции.

Для неоднородной ограждающей конструкции с двумя характерными теплопроводными включениями вычисляют значение затухания v_a для участков теплопроводных включений по формуле

$$v_a = (F_{1a} + F_{2a})^{-1} \sqrt{\frac{F_{1a}^2}{v_{1a}^2} + \frac{2 \cdot F_{1a} \cdot F_{2a} \cos[40,5(D_{1a} - D_{2a})]}{v_{1a} \cdot v_{2a}} + \frac{F_{2a}^2}{v_{2a}^2}}, \quad (\text{A.2})$$

где v_{1a} — значение затухания для первого участка теплопроводного включения;

v_{2a} — значение затухания для второго участка;

F_{1a} — площадь первого участка теплопроводного включения, м^2 ;

F_{2a} — то же для второго участка, м^2 ;

D_{1a} — тепловая инерция первого участка теплопроводного включения;

D_{2a} — тепловая инерция второго участка.

Затухание амплитуды колебаний температуры наружного воздуха в ограждающей конструкции в целом v^* вычисляют по формуле

$$v^* = (1+f)^{-1} \sqrt{\frac{1}{v_1^2} + \frac{2f \cos[40,5(D_1 - D_{2a})]}{v_1 \cdot v_a} + \frac{f^2}{v_a^2}}, \quad (\text{A.3})$$

где v_1 — значение затухания по основному полю ограждающей конструкции;

v_a — эквивалентное значение затухания участков теплопроводных включений;

D_1 — характеристика тепловой инерции основного участка ограждающей конструкции;

D_{2a} — эффективная характеристика тепловой инерции участков теплопроводных включений, равная

$$D_{2a} = \frac{D_{1a} F_{1a} + D_{2a} F_{2a}}{F_{1a} + F_{2a}}, \quad (\text{A.4})$$

где f — безразмерный параметр, равный отношению площади участков теплопроводных включений к площади основного участка ограждающей конструкции, определяемый по формуле

$$f = \frac{F_{1a} + F_{2a}}{F_1}. \quad (\text{A.5})$$

¹⁾ В Российской Федерации действует СНиП «Строительная теплотехника».

Ключевые слова: теплоустойчивость ограждающей конструкции, тепловая защита зданий, теплопередача

Редактор *Н.Е. Рагузина*
Технические редакторы *В.Н. Прусакова, И.Е. Черепкова*
Корректор *Е.Р. Ароян*
Компьютерная верстка *Д.В. Кардановской*

Сдано в набор 08.11.2019. Подписано в печать 13.11.2019. Формат 60 × 84^{1/8}. Гарнитура Ариал.
Усл. печ. л. 1,40. Уч.-изд. л. 0,95.

Подготовлено на основе электронной версии, предоставленной разработчиком стандарта

Создано в единичном исполнении во ФГУП «СТАНДАРТИНФОРМ»
для комплектования Федерального информационного фонда стандартов,
117418 Москва, Нахимовский пр-т, д. 31, к. 2.
www.gostinfo.ru info@gostinfo.ru