
МЕЖГОСУДАРСТВЕННЫЙ СОВЕТ ПО СТАНДАРТИЗАЦИИ, МЕТРОЛОГИИ И СЕРТИФИКАЦИИ
(МГС)

INTERSTATE COUNCIL FOR STANDARDIZATION, METROLOGY AND CERTIFICATION
(ISC)

МЕЖГОСУДАРСТВЕННЫЙ
СТАНДАРТ

ГОСТ
32576.5—
2013

КРАНЫ ГРУЗОПОДЪЕМНЫЕ

Средства доступа, ограждения и защиты

Часть 5 Краны мостовые и козловые

(ISO 11660-5:2001, NEQ)

Издание официальное



Москва
Стандартинформ
2014

Предисловие

Цели, основные принципы и основной порядок проведения работ по межгосударственной стандартизации установлены в ГОСТ 1.0—92 «Межгосударственная система стандартизации. Основные положения» и ГОСТ 1.2—2009 «Межгосударственная система стандартизации. Стандарты межгосударственные, правила, рекомендации по межгосударственной стандартизации. Правила разработки, принятия, обновления и отмены»

Сведения о стандарте

- 1 РАЗРАБОТАН Закрытым акционерным обществом «РАТТЕ» (ЗАО «РАТТЕ»)
- 2 ВНЕСЕН Федеральным агентством по техническому регулированию и метрологии
- 3 ПРИНЯТ Межгосударственным советом по стандартизации, метрологии и сертификации (протокол от 14.11.2013 г. № 44—2013)

За принятие проголосовали:

Краткое наименование страны по МК (ИСО 3166) 004—97	Код страны по МК (ИСО 3166) 004—97	Сокращенное наименование национального органа по стандартизации
Армения	AM	Минэкономики Республики Армения
Киргизия	KG	Кыргызстандарт
Молдова	MD	Молдова-Стандарт
Россия	RU	Росстандарт
Таджикистан	TJ	Таджикстандарт

4 Приказом Федерального агентства по техническому регулированию и метрологии от 22 августа 2014 г. № 942-ст межгосударственный стандарт ГОСТ 32576.5—2013 введен в действие в качестве национального стандарта Российской Федерации с 1 июня 2015 г.

5 Настоящий стандарт соответствует международному стандарту ISO 11660-5:2001 «Cranes – Access, guards and restraints. Part 5: Bridge and gantry cranes» (Краны грузоподъемные. Средства доступа, ограждения и защиты. Часть 5. Краны мостовые и козловые).

Степень соответствия – неэквивалентная (NEQ)

6 ВВЕДЕН ВПЕРВЫЕ

Информация об изменениях к настоящему стандарту публикуется в ежегодном информационном указателе «Национальные стандарты», а текст изменений и поправок – в ежемесячном информационном указателе «Национальные стандарты». В случае пересмотра (замены) или отмены настоящего стандарта соответствующее уведомление будет опубликовано в ежемесячном информационном указателе «Национальные стандарты». Соответствующая информация, уведомление и тексты размещаются также в информационной системе общего пользования – на официальном сайте Федерального агентства по техническому регулированию и метрологии в сети Интернет

©Стандартинформ, 2014

В Российской Федерации настоящий стандарт не может быть полностью или частично воспроизведен, тиражирован и распространен в качестве официального издания без разрешения Федерального агентства по техническому регулированию и метрологии

Введение

Настоящий стандарт является частью серии стандартов «Краны грузоподъемные. Средства доступа, ограждения и защиты» и устанавливает специальные требования к средствам доступа, защиты и ограждениям, применяемым в конструкции кранов мостовых и козловых для обеспечения безопасности в процессе эксплуатации, в том числе технического обслуживания, контроля технического состояния, монтажа, демонтажа и в чрезвычайных ситуациях в целях защиты персонала от движущихся частей, падающих предметов или токоведущих частей.

Стандарт разработан с учетом основных нормативных положений международного стандарта ИСО 11660-5:2001 «Краны грузоподъемные. Средства доступа, ограждения и защиты. Часть 5. Краны мостовые и козловые» (ISO 11660-5:2001 «Cranes – Access, guards and restraints. Part 5: Bridge and gantry cranes»). Применение положений данного стандарта на добровольной основе может быть использовано при подтверждении и оценке соответствия грузоподъемных кранов требованиям Технического регламента Таможенного союза «О безопасности машин и оборудования» (ТР ТС 010/2011).

КРАНЫ ГРУЗОПОДЪЕМНЫЕ
Средства доступа, ограждения и защиты
Часть 5
Краны мостовые и козловые

Cranes – Access, guards and restraints. Part 5: Bridge and gantry cranes

Дата введения — 2015—06—01

1 Область применения

Настоящий стандарт содержит общие требования к средствам доступа, ограждения и защиты мостовых и козловых кранов (далее – «краны») согласно классификации [1], установленных в рабочем положении, и регламентирует специальные требования к средствам доступа, защиты и ограждениям, применяемым в конструкции кранов для обеспечения безопасности в процессе эксплуатации, в том числе технического обслуживания, контроля технического состояния, монтажа, демонтажа и в чрезвычайных ситуациях в целях защиты персонала от движущихся частей, падающих предметов или токоведущих частей.

Общие требования к средствам доступа, ограждения и защиты для кранов устанавливаются в национальных стандартах государств, упомянутых в предисловии как проголосовавших за принятие межгосударственного стандарта*.

Этот стандарт применим ко всем новым мостовым и козловым кранам, изготовленным по истечении одного года после его утверждения. Стандарт не имеет цели требовать замены или модернизации существующего оборудования. Однако при модернизации оборудования требования к его свойствам должны быть пересмотрены в соответствии с данным стандартом. Если выполнение требований стандарта при модернизации вызывает существенные изменения конструкции, то возможность и необходимость приведения оборудования в соответствие с требованиями данного стандарта должна определяться изготовителем (проектировщиком), а при его отсутствии – организацией, выполняющей его функции, а последующие изменения должны быть выполнены владельцем (пользователем) в течение одного года.

2 Нормативные ссылки

В настоящем стандарте использованы ссылки на следующие межгосударственные стандарты:
ГОСТ 13556–91 Краны башенные. Общие технические условия
ГОСТ 27555–87 (ИСО 4306-1-85) Краны грузоподъемные. Термины и определения.

Примечание – При использовании настоящим стандартом целесообразно проверить действие ссылочных стандартов в информационной системе общего пользования — на официальном сайте Федерального агентства по техническому регулированию и метрологии в сети Интернет или по ежегодному информационному указателю «Национальные стандарты», который опубликован по состоянию на 1 января текущего года, и по выпускам ежемесячного информационного указателя «Национальные стандарты» за текущий год. Если ссылочный стандарт заменен (изменен), то при использовании настоящим стандартом следует руководствоваться заменяющим (измененным) стандартом. Если ссылочный стандарт отменен без замены, то положение, в котором дана ссылка на него, применяется в части, не затрагивающей эту ссылку.

3 Термины и определения

В настоящем стандарте применены термины с соответствующими определениями, приведенные в ГОСТ 27555, [2]–[11], а также следующие:

3.1 посадочная площадка: Площадка, стационарно закрепленная на конструкциях цеха или эстакады и служащая для обеспечения безопасного входа на кран.

* В Российской Федерации действует ГОСТ Р 55178–2012 (ИСО 11660-1:2008) «Краны грузоподъемные. Средства доступа ограждения и защиты. Часть 1. Общие положения»

3.2 мобильные средства доступа: Средства доступа, применяемые для выполнения работ по монтажу, обслуживанию или ремонту крана и доставляемые в зону проведения работ только на время их проведения.

4 Система средств доступа

4.1 Общие положения

В настоящей части стандарта рассматриваются средства доступа на краны, передвигающиеся по надземным или наземным путям, а также к их элементам и узлам для эксплуатации, ремонта и обслуживания.

Должны быть предусмотрены безопасные средства доступа ко всем элементам крана, требующим присутствия обслуживающего персонала для монтажа, обслуживания и управления.

Доступ на кран и к его составным частям в общем случае обеспечивается системой средств доступа, состоящей из лестниц, площадок и галерей, оборудованных перилами, и других элементов, обеспечивающих необходимый уровень безопасности обслуживающего персонала.

4.2 Мостовые краны в зданиях или на эстакадах

4.2.1 Доступ к посадочной площадке крана

Доступ на мостовые краны, управляемые из кабины, должен осуществляться с посадочных площадок, стационарно закрепленных на конструкциях цеха или эстакады.

Лестницы для входа с пола на посадочные площадки и их ограждения должны соответствовать требованиям к средствам доступа, ограждения и защиты для кранов, которые устанавливаются в национальных стандартах государств, упомянутых в предисловии как проголосовавших за принятие межгосударственного стандарта*.

Рекомендуемые средства доступа на посадочные площадки в зависимости от высоты их расположения приведены в таблице 1.

Таблица 1—Рекомендуемые средства доступа

Высота расположения посадочной площадки от пола, м	Рекомендуемые средства доступа на площадку
от 1 до 15 включительно	Лестницы Лестницы наклонные Лестницы крутонаклонные Лестницы вертикальные
св. 15 до 25	Лестницы
св. 25	Средства доступа с приводом Лестница

4.2.2 Посадочная площадка

4.2.2.1 Доступ на кран должен осуществляться с посадочной площадки. Ограждения посадочной площадки должны соответствовать требованиям к ограждениям, установленным на кране. Проем для доступа на кран должен быть снабжен samozакрывающейся дверью.

4.2.2.2 Дверь для доступа на кран может быть:

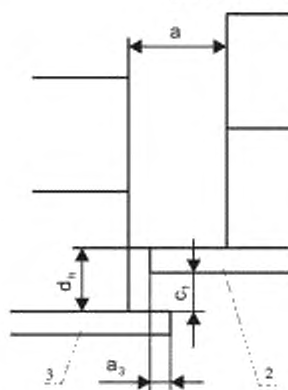
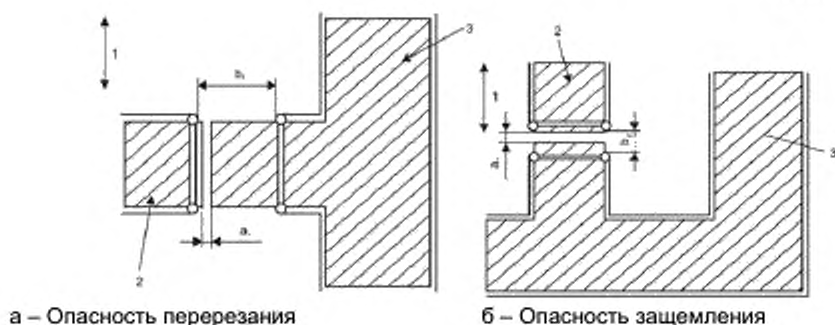
- распашной, открывающейся внутрь посадочной площадки;
- раздвижной в горизонтальном или вертикальном направлении.

Открывание распашной двери наружу посадочной площадки не допускается.

4.2.2.3 В тех случаях, когда при расположении посадочной площадки на одном уровне с полом кабины не может быть выдержан габарит по высоте, уровни настила посадочной площадки и настил соответствующей площадки на кране могут различаться по высоте не более чем на 10 мм при расположении настилов посадочной площадки и крана на одном уровне или от 180 до 250 мм при расположении настила крана выше уровня посадочной площадки (наезде на нее) (рисунок 1, в)

4.2.2.4 Зазоры между посадочной площадкой и площадкой или кабиной крана должны соответствовать показанным на рисунке 1. Если указанные зазоры не могут быть обеспечены, то следует принять другие меры, обеспечивающие эквивалентную степень безопасности от зажатия, перерезания и падения с высоты.

* В Российской Федерации действует ГОСТ Р 55178—2012 (ИСО 11660-1:2008) «Краны грузоподъемные. Средства доступа ограждения и защиты. Часть 1. Общие положения»



1 – направление движения крана; 2 – площадка крана; 3 – посадочная площадка

Рисунок 1 а) $50 \leq a_1 \leq 100$ $400 \leq b_1 \leq 500$	Рисунок 1 б) $150 \leq a_2 \leq 250$ $200 \leq b_2 \leq 300$	Рисунок 1 в) $a = b_1$ или b_2 $a_3 \leq 150$ $c_1 \geq 150$ $180 \leq d_n \leq 250$ (при расположении настила крана выше уровня посадочной площадки (наезде на нее))
b_1 b_2 – минимальные расстояния между перилами ограждения площадки крана и посадочной площадки Все размеры в мм		

Рисунок 1 – Зазоры между посадочной площадкой и конструкцией крана

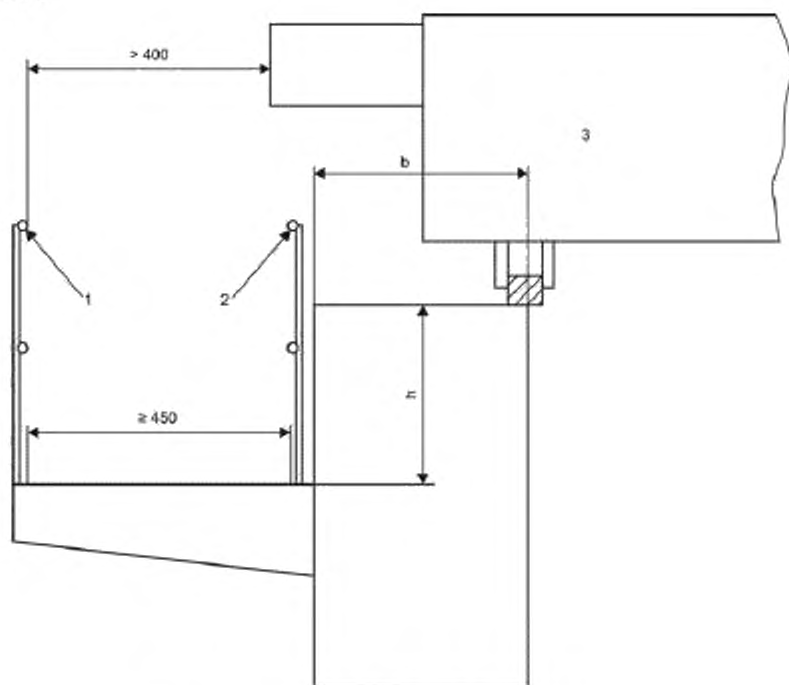
4.2.3 Альтернативная система доступа на кран

4.2.3.1 Общие требования

Альтернативная система доступа (например, через мост) в кабину мостового крана допускается лишь в тех случаях, когда непосредственная посадка в кабину невозможна по конструктивным или производственным причинам. В этом случае вход на кран должен устраиваться в специально отведенном для этого месте через дверь в перилах моста.

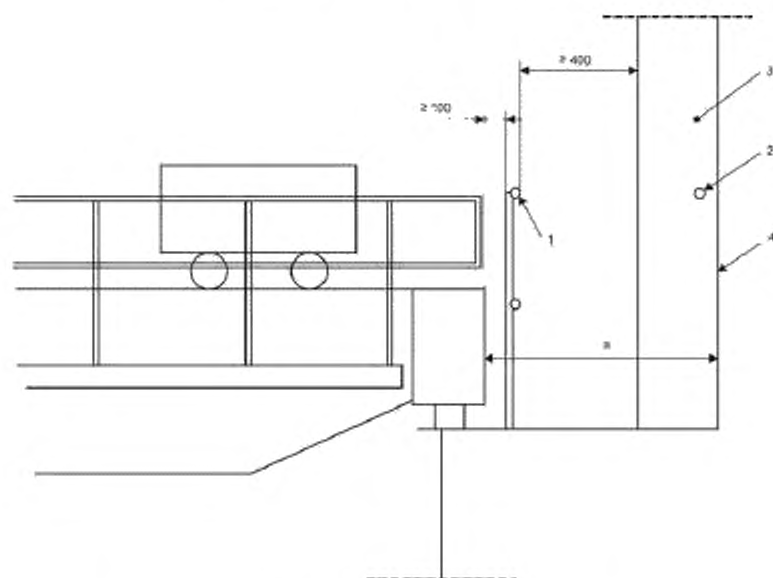
Как правило, проход к крану осуществляется по лестницам, проходам и галереям, закрепленным на конструкциях цеха или эстакады. Все лестницы, проходы, пандусы на мосту крана и на галереях доступа к крану, а также троллеи токоподвода должны быть ограждены со всех открытых сторон в соответствии с требованиями к ограждениям, установленным на кране. При этом должны быть обеспечены соответствующие проходы и зазоры (рисунки 2 и 3). В тех местах, где невозможно обеспечить необходимые зазоры, например, в существующих зданиях, следует принять другие меры, обеспечивающие эквивалентную степень безопасности.

Доступ на мост крана и к троллеям по стационарным вертикальным лестницам допускается только в тех случаях, когда устройство лестниц и наклонных лестниц невозможно.



1 – перила А; 2 – перила Б; 3 – тележка

Рисунок 2 – Проход по галерее моста



1 – перила А; 2 – перила Б; 3 – колонна; 4 – стена

Рисунок 3 – Проход к крану по галерее в цехе или на эстакаде

Примечание — Перила А могут быть исключены, если $a > 600$ мм; перила Б могут быть исключены, если $a > 1000$ мм или существуют перила А. При расстоянии ≥ 100 мм и < 500 мм от ограждения до силовых компонентов рекомендуется устанавливать два ограничителя для коленей, разделив перила по высоте на три части. Это снижает риск попадания ног в опасную зону, а также уменьшает риск зажатия при переходе на кран в тех местах, где отсутствует специальный проем в ограждениях.

4.2.3.2 Управление доступом на кран

Доступ на работающий кран обслуживающего персонала может осуществляться только с разрешения оператора крана (крановщика).

Если связь с крановщиком затруднена, следует рассмотреть необходимость использования системы «Запрос разрешения на посадку», которая должна информировать оператора крана (крановщика) о запросе на посадку человека, которому необходим доступ на кран. Запрос может производиться при помощи светового или звукового сигнала кнопкой на посадочной площадке, а также при помощи различных переговорных устройств.

Факторы, вызывающие необходимость применения системы «Запрос разрешения на посадку», следующие:

- скорость перемещения крана;
- видимость точки доступа с места крановщика;
- условия работы – недостаточная видимость, шум и т.п.

4.3 Доступ на козловые краны

Общие требования к устройству средств доступа на козловые краны, передвигающиеся по наземным путям, такие же, как и для мостовых кранов (см. 4.2).

При проектировании средств доступа на козловые краны следует учитывать, что главными факторами риска являются риск удара или наезда на людей, находящихся рядом с опорами крана или с тележкой. Лестницы доступа на кран должны располагаться по возможности так, чтобы исключался контакт с находящимися рядом людьми. Если это невозможно, то следует применять крутонаклонные или вертикальные лестницы, закрепленные на металлоконструкции крана. Расстояние от земли до первой дуги ограждения таких лестниц должно быть 3 м.

Если кабина козлового крана расположена на высоте более 20 м, следует использовать средства доступа с приводом (лифт, подъемник крановый). При использовании средств доступа с приводом должны устраиваться альтернативные средства доступа (лестницы).

4.4 Доступ в кабину расположенную на тележке крана.

В случае расположения кабины управления на тележке крана (подвижная кабина), средства доступа в кабину должны отвечать требованиям 4.1–4.3 настоящего стандарта.

4.5 Требования к крановым подъемникам (лифтам)

4.5.1 Крановые подъемники (лифты) должны соответствовать требованиям ГОСТ 13556.

4.5.2 Грузоподъемность подъемника должна быть не менее 160 кг.

5 Средства доступа для обслуживания крана

5.1 Общие требования

У мостовых и козловых кранов должен быть устроен безопасный выход на тележку крана.

При выборе средств доступа для проведения обслуживания и ремонта крана следует учитывать следующие факторы:

- периодичность необходимости доступа в соответствии с инструкциями изготовителя крана;
- время, необходимое для выполнения работ по техническому обслуживанию;
- время, требуемое для доступа к точке обслуживания;
- время, требуемое для выполнения работ в данной точке;
- размер перемещаемых элементов.

Предпочтительно использовать стационарные средства доступа (площадки, лестницы и т.д.).

При невозможности устройства стационарных средств доступа для доступа к отдельным узлам крана допускается использовать мобильные средства доступа.

Если предполагается использование крана для обслуживания здания, его конструкцией должны быть предусмотрены соответствующие проходы и специальные площадки.

5.2 Мобильные средства доступа

5.2.1 Необходимость использования мобильных средств доступа должна определяться руководством по эксплуатации и ремонту крана. Ориентация и расположение в пространстве мобильного средства доступа должно облегчать его использование.

5.2.2 Рекомендуется использовать следующие мобильные средства доступа:

- вышки (леса);
- отдельные системы лестниц;
- подъемные платформы с механическим приводом;
- различные люльки, в том числе подвешиваемые на крюк самого крана (например, для осмотра металлоконструкции главных балок).

Примечание — использование переносных лестниц высотой более 2 м не обеспечивает необходимого уровня безопасности.

5.2.3 Требования к люлькам, подвешиваемым на крюк крана

5.2.3.1 Люльки должны соответствовать требованиям безопасности, предъявляемым к оборудованию для подъема людей.

5.2.3.2 Размеры (длина × ширина) люльки должны быть не менее чем 0,50 × 0,35 м.

5.2.3.3 При выборе грузоподъемности люльки следует учитывать необходимую численность персонала и вес инструмента.

5.2.3.4 Руководство по эксплуатации люльки и информационные таблички на люльке должны содержать:

- допустимую нагрузку и число людей в люльке;
- способ посадки в люльку;
- предупреждения о возможных рисках (например, запутывание в канатах).

5.3 Использование местных площадок обслуживания

Местные площадки обеспечивают доступ к отдельным элементам крана для обслуживания и ремонта. Такие площадки рекомендуется использовать как альтернативу мобильным средствам доступа (см. 5.2). К этим площадкам должен быть обеспечен доступ при помощи мобильных средств или стационарных средств доступа, установленных на кране.

Если доступ на площадку осуществляется с крана, то проход на площадку должен быть обеспечен необходимыми лестницами и ограждениями (рисунок 2). Площадка должна быть ограждена со всех сторон. Если эквивалентный уровень безопасности обеспечивается элементами крана, перила могут не устанавливаться.

6 Габаритная высота

6.1 Высота до потолка здания, до нижнего пояса стропильных ферм или до предметов, прикрепленных к ним, а также до нижней точки другого крана, работающего ярусом выше, определяется как расстояние от наивысшей точки крана до самой низкой их точки.

Указанное расстояние должно быть не менее 400 мм. При этом следует учитывать возможную деформацию перекрытия (например, под действием снеговой нагрузки). В особых случаях (например, установка кранов в существующих зданиях) допускается уменьшение габаритной высоты до 100 мм с обоснованием безопасности.

6.2 Габаритная высота прохода в кабину управления должна быть не менее 2,0 м.

6.3 Габаритная высота проходов и площадок для обслуживания крана должна быть не менее 1,8 м. На отдельных участках высота может быть уменьшена до 1,4 м на протяжении не более 1 м. Такие места должны снабжаться предупредительными надписями и/или соответствующей предупредительной окраской.

6.4 Аварийный выход

6.4.1 Если доступ в кабину управления невозможен в любом положении крана, следует обеспечить запасной (аварийный) способ выхода из кабины в случае неисправности крана или необходимости срочной эвакуации.

6.4.2 Устройства и приспособления, указанные в таблице 2, обеспечивают достаточный уровень безопасности при условии, что не менее 25% площади пола под краном свободно от оборудования и продукции, а продукция не представляет опасности (не горячая, не токсичная и т.п.).

Таблица 2 – Рекомендованные устройства для аварийного выхода

Высота кабины или примыкающей площадки до земли или пола, м	Устройство
от 1 до 5	Веревочная лестница, канат с узлами или с безопасным замком, канатно-спусковое устройство
от 1 до 10	Телескопическая или складная лестница, канатно-спусковое устройство
от 1 до 15 и выше	Инерционные катушки и ремни, канатно-спусковое устройство

7 Защита и ограждения

7.1 Защита от поражения электрическим током должна соответствовать требованиям [11].

7.2 Ограждение движущихся частей

Краны, передвигающиеся по рельсам, должны быть снабжены устройствами для очистки рельсов от посторонних предметов. Зазор между нижней частью устройства и рельсом должен быть не более 10 мм.

Подвижные части механизмов кранов (выступающие концы валов и осей, ременные, цепные и зубчатые передачи, муфты, шкивы, колеса и т.п.), расположенные в зоне проходов, должны быть ограждены.

Библиография

- [1] ИСО 4306-1:2007 Краны - Словарь. Часть 1. Общие термины. (ISO 4306-1 Cranes – Vocabulary – Part 1: General).
- [2] ИСО 11660-1:2008 Краны грузоподъемные. Средства доступа, ограждения и защиты. Часть 1: Общие положения. (ISO 11660-1:2008 Cranes – Access, guards and restraints – Part 1: General).
- [3] ИСО 14122-1:2001 Безопасность машин. Постоянные средства доступа к машинам. Часть 1. Выбор стационарных средств доступа между двумя уровнями (ISO 14122-1:2001 Safety of machinery. Permanent means of access to machinery. Part 1. Choice of fixed means of access between two levels)
- [4] ИСО 14122 -1:2001/Amd.1:2010 Безопасность машин. Постоянные средства доступа к машинам. Часть 1. Выбор стационарных средств доступа между двумя уровнями. Изменение 1. (ISO 14122-1:2001/Amd.1:2010 Safety of machinery – Permanent means of access to machinery – Part 1: Choice of fixed means of access between two levels – Amendment 1)
- [5] ИСО 14122-2:2001 Безопасность машин. Постоянные средства доступа к машинам. Часть 2. Рабочие платформы и мостики (ISO 14122-2:2001 Safety of machinery. Permanent means of access to machinery. Part 2. Working platforms and walkways)
- [6] ИСО 14122-2:2001/Amd.1:2010 Безопасность машин. Постоянные средства доступа к машинам. Часть 2. Рабочие платформы и мостики. Изменение 1 (ISO 14122-2:2001/Amd.1:2010 Safety of machinery – Permanent means of access to machinery – Part 2: Working platforms and walkways – Amendment 1)
- [7] ИСО 14122-3:2001 Безопасность машин. Постоянные средства доступа к машинам. Часть 3. Трапы, приставные лестницы и перила (ISO 14122-3:2001 Safety of machinery. Permanent means of access to machinery. Part 3. Stairs, stepladders and guard-rails)
- [8] ИСО 14122-3:2001/Amd.1:2010 Безопасность машин. Постоянные средства доступа к машинам. Часть 3. Трапы, приставные лестницы и перила. Изменение 1. (ISO 14122-3:2001/Amd.1:2010 Safety of machinery. Permanent means of access to machinery. Part 3. Stairs, stepladders and guard-rails– Amendment 1).
- [9] ИСО 14122-4:2004 Безопасность машин. Постоянные средства доступа к машинам. Часть 4. Стационарные лестницы (ISO 14122-4:2004 Safety of machinery – Permanent means of access to machinery – Part 4: Fixed ladders)
- [10] ИСО 14122-4:2004/Amd.1:2010 Безопасность машин. Постоянные средства доступа к машинам. Часть 4. Стационарные лестницы. Изменение 1 (ISO 14122-4:2004/Amd.1:2010 Safety of machinery – Permanent means of access to machinery – Part 4: Fixed ladders – Amendment 1)
- [11] МЭК 60204-32(2008), Электрооборудование промышленных машин. Безопасность. Часть 32. Требования к грузоподъемным механизмам (IEC 60204-32(2008) Safety of machinery – Electrical equipment of machines – Part 32: Requirements for hoisting machines).

УДК 621.873:531.2:006.354

МКС 53.020.20

Ключевые слова: грузоподъемные краны, краны мостовые, краны козловые, средства доступа, ограждения, защита

Подписано в печать 05.11.2014. Формат 60x84¹/₃₂.
Усл. печ. л. 1,40 Тираж 32 экз. Зак. 4477.

Подготовлено на основе электронной версии, предоставленной разработчиком стандарта

ФГУП «СТАНДАРТИНФОРМ»

123995 Москва, Гранатный пер., 4.
www.gostinfo.ru info@gostinfo.ru