

---

МЕЖГОСУДАРСТВЕННЫЙ СОВЕТ ПО СТАНДАРТИЗАЦИИ, МЕТРОЛОГИИ И СЕРТИФИКАЦИИ  
(МГС)

INTERSTATE COUNCIL FOR STANDARDIZATION, METROLOGY AND CERTIFICATION  
(ISC)

---

МЕЖГОСУДАРСТВЕННЫЙ  
СТАНДАРТ

ГОСТ IEC  
60745-2-1—  
2014

---

**Машины ручные электрические**  
**БЕЗОПАСНОСТЬ И МЕТОДЫ ИСПЫТАНИЙ**

**Часть 2-1**

**Частные требования к сверлильным  
и ударным сверлильным машинам**

(IEC 60745-2-1:2008, IDT)

Издание официальное



Москва  
Стандартинформ  
2014

## Предисловие

Цели, основные принципы и порядок проведения работ по межгосударственной стандартизации установлены ГОСТ 1.0—92 «Межгосударственная система стандартизации. Основные положения» и ГОСТ 1.2—2009 «Межгосударственная система стандартизации. Стандарты межгосударственные, правила и рекомендации по межгосударственной стандартизации. Правила разработки, принятия, применения, обновления и отмены»

### Сведения о стандарте

1 ПОДГОТОВЛЕН Закрытым акционерным обществом «ИНТЕРСКОЛ» ((ЗАО «ИНТЕРСКОЛ»)) на основе собственного аутентичного перевода на русский язык международного стандарта, указанного в пункте 5. Межгосударственным техническим комитетом по стандартизации МТК 262 «Инструмент механизированный и ручной»

2 ВНЕСЕН Федеральным агентством по техническому регулированию и метрологии Росстандарт

3 ПРИНЯТ Межгосударственным советом по стандартизации, метрологии и сертификации по переписке (протокол от 30 мая 2014 г. № 67-П)

За принятие проголосовали:

Краткое наименование страны по МК (ИСО 3166) 004—97	Код страны по МК (ИСО 3166) 004—97	Сокращенное наименование национального органа по стандартизации
Армения	AM	Минэкономики Республики Армения
Беларусь	BY	Госстандарт Республики Беларусь
Киргизия	KG	Кыргызстандарт
Молдова	MD	Молдова-Стандарт
Россия	RU	Росстандарт
Таджикистан	TJ	Таджикстандарт

4 Приказом Федерального агентства по техническому регулированию и метрологии от 10 июля 2014 г. № 725-ст межгосударственный стандарт ГОСТ IEC 60745-2-1–2014 введен в действие в качестве национального стандарта Российской Федерации с 01 января 2015 г.

5 Настоящий стандарт идентичен международному стандарту IEC 60745-2-1:2008 Hand-held motor-operated electric tools – Safety – Part 2-1: Particular requirements for drills and impact drills (Инструменты ручные электромеханические. Безопасность. Часть 2-1. Дополнительные требования к дрелям и ударным дрелям).

Международный стандарт разработан техническим комитетом 116 «Безопасность ручного электрического механизированного инструмента» Межгосударственной электротехнической комиссии (IEC/TC 116 Safety of motor-operated electric tools).

Перевод с английского языка (en).

Официальные экземпляры международного стандарта, на основе которого подготовлен настоящий межгосударственный стандарт, имеются в ФГУП «СТАНДАРТИНФОРМ».

Сведения о соответствии межгосударственных стандартов ссылочным международным стандартам приведены в дополнительном приложении ДА.

Степень соответствия — идентичная (IDT).

Настоящий межгосударственный стандарт взаимосвязан с техническими регламентами Таможенного союза ТР ТС 010/2011 «О безопасности машин и оборудования», ТР ТС 004/2011 «О безопасности низковольтного оборудования» и реализует их требования безопасности

6 ВЗАМЕН ГОСТ IEC 60745-2-1–2011

*Информация об изменениях к настоящему стандарту публикуется в ежегодном информационном указателе «Национальные стандарты», а текст изменений и поправок – в ежемесячном информационном указателе «Национальные стандарты». В случае пересмотра (замены) или отмены настоящего стандарта соответствующее уведомление будет опубликовано в ежемесячном информационном указателе «Национальные стандарты». Соответствующая информация, уведомление и тексты размещаются также в информационной системе общего пользования – на официальном сайте Федерального агентства по техническому регулированию и метрологии в сети Интернет*

В Российской Федерации настоящий стандарт не может быть полностью или частично воспроизведен, тиражирован и распространен в качестве официального издания без разрешения Федерального агентства по техническому регулированию и метрологии

## Введение

Настоящий стандарт входит в комплекс стандартов, устанавливающих требования безопасности для ручных электрических машин и методы их испытаний.

Настоящий стандарт применяют совместно с ГОСТ IEC 60745-1—2013 «Машины ручные электрические. Безопасность и методы испытаний. Часть 1. Общие требования», который идентичен международному стандарту IEC 60745-1:2006 (Электроинструменты ручные с приводом от электродвигателя. Безопасность. Часть 1. Общие требования).

Настоящий стандарт устанавливает частные требования безопасности для сверлильных и ударных сверлильных машин и методы их испытаний, которые дополняют, изменяют или заменяют соответствующие разделы, подразделы, пункты, таблицы и рисунки IEC 60745-1:2006.

Номера разделов, пунктов, таблиц и рисунков соответствуют приведенным в IEC 60745-2-1:2008. Пункты, дополняющие IEC 60745-1:2006, имеют соответствующую нумерацию, начиная со 101.

В настоящем стандарте методы испытаний сверлильных и ударных сверлильных машин выделены курсивом. Изменение наименования раздела 3 вызвано необходимостью приведения в соответствие с требованиями ГОСТ Р 1.5 — 2004.

**Поправка к ГОСТ IEC 60745-2-1—2014 Машины ручные электрические. Безопасность и методы испытаний. Часть 2-1. Частные требования к сверлильным и ударным сверлильным машинам**

В каком месте	Напечатано	Должно быть
Предисловие. Пункт 3. Таблица согласования	—	Узбекистан   UZ   Узстандарт

(ИУС № 6 2015 г.)

Машины ручные электрические  
БЕЗОПАСНОСТЬ И МЕТОДЫ ИСПЫТАНИЙ

## Часть 2-1

## Частные требования к сверлильным и ударным сверлильным машинам

Hand-held motor-operated electric tools – Safety – Part 2-1. Particular requirements for drills and impact drills

Дата введения — 2015—01—01

## 1 Область применения

По IEC 60745-1 со следующими изменениями:

## 1.1 Дополнение:

Настоящий стандарт распространяется на сверлильные машины и ударные сверлильные машины.

## 2 Нормативные ссылки

По IEC 60745-1.

## 3 Термины и определения

По IEC 60745-1 со следующими изменениями:

## Дополнения:

3.101 **сверлильная машина (drill)**: Машина, предназначенная для сверления отверстий в различных материалах, таких, как металл, пластмасса, древесина и т. п.

3.102 **ударная сверлильная машина (impact drill)**: Сверлильная машина, предназначенная для выполнения отверстий в бетоне, камне и других аналогичных материалах, которая имеет встроенный ударный механизм, воздействующий в осевом направлении на вращающийся рабочий инструмент, и может иметь устройство для отключения действия ударного механизма, т. е. быть использована как обычная сверлильная машина.

## 4 Общие требования

По IEC 60745-1.

## 5 Общие условия испытаний

По IEC 60745-1 со следующими изменениями:

## 5.5 Дополнение:

*В машинах, которые имеют механические устройства переключения на разные диапазоны частоты вращения и электронные устройства для регулирования частоты вращения в данном диапазоне, механическое устройство устанавливают на самый низкий диапазон, а электронное устройство настраивают на самую высокую частоту в пределах данного диапазона.*

## 6 Аннулирован

## 7 Классификация

По IEC 60745-1.

## 8 Маркировка и инструкции

По IEC 60745-1 со следующими изменениями:

## 8.1 Дополнение:

Сверлильные машины и ударные сверлильные машины должны иметь следующую маркировку:

- номинальная частота вращения холостого хода в оборотах в минуту;

- максимальный диаметр патрона в миллиметрах.

8.12.1.1 Дополнение:

Предупреждения по безопасности сверлильных машин:

- При ударном сверлении следует пользоваться средствами защиты органов слуха. Воздействие шума может вызывать потерю слуха;

Примечание — Приведенное выше предупреждение относится только к ударным сверлильным машинам и может опускаться для неударных сверлильных машин.

- Необходимо пользоваться дополнительной(ыми) рукояткой(ами), если таковые поставляются вместе с машиной. Потеря управления может вызвать телесное повреждение;

- Удерживайте машину за изолированные поверхности захвата, так как рабочий инструмент при выполнении операции может прикоснуться к скрытой проводке или к кабелю машины. При прикосновении рабочего инструмента к находящемуся под напряжением проводу доступные металлические части ручной машины могут попасть под напряжение и вызвать поражение оператора электрическим током.

## 9 Защита от контакта с токоведущими частями

По IEC 60745-1.

## 10 Пуск

По IEC 60745-1.

## 11 Потребляемая мощность и ток

По IEC 60745-1.

## 12 Нагрев

По IEC 60745-1 со следующими изменениями:

### 12.2 Дополнение:

*Машина работает в продолжительном режиме с отключенным ударным механизмом, если он имеется, при этом шпиндель нагружают приложением к нему тормозного момента, составляющего 80 % момента, необходимого для достижения номинального тока или номинальной потребляемой мощности.*

### 12.3 Дополнение:

Предельное превышение температуры, установленное для внешнего корпуса, не распространяется на корпус ударного механизма.

## 13 Ток утечки

По IEC 60745-1.

## 14 Влагостойкость

По IEC 60745-1.

## 15 Электрическая прочность

По IEC 60745-1.

## 16 Защита от перегрузки трансформаторов и соединенных с ними цепей

По IEC 60745-1.

## 17 Надежность

По IEC 60745-1 со следующими изменениями:

### 17.2 Замена — для ударных сверлильных машин:

*Ударные сверлильные машины работают на холостом ходу при выключенном ударном механизме, если он может быть выключен, в течение 12 ч при напряжении, равном 1,1 номинального напряжения, а затем в течение 12 ч — при напряжении, равном 0,9 номинального напряжения. При этом устанавливают самое высокое значение частоты вращения в пределах самого высокого диапазона.*

*Каждый цикл работы состоит из периода «Включено», составляющего 100 с, и периода «Выключено», составляющего 20 с, при этом продолжительность периода «Выключено» входит в продолжительность наработки.*

Во время испытания машину устанавливают в три различных положения, при этом продолжительность работы при каждом испытательном напряжении составляет около 4 ч в каждом из положений.

В ходе этого испытания допускается заменять графитные щетки, при этом машину смазывают маслом или пластичной смазкой, как при нормальной эксплуатации.

Машину допускается включать или выключать другим выключателем, отличным от встроеного в машину.

Затем ударную сверлильную машину устанавливают в испытательное устройство в соответствии с рисунком 101. Машина работает при номинальном напряжении или при среднем значении диапазона номинальных напряжений в течение четырех периодов времени по 6 ч с перерывами между периодами работы, составляющими не менее 30 мин. Ударный механизм, который можно включить и выключить произвольно, при испытании должен быть включенным.

В процессе испытания машина должна работать в повторно-кратковременном режиме, при этом каждый цикл работы состоит из времени работы продолжительностью 30 с и перерыва продолжительностью 90 с, в течение которого машина выключена.

Во время испытаний к ударной сверлильной машине прилагают через эластичную прокладку осевое усилие, достаточное для обеспечения стабильной работы ударного механизма.

Если во время испытаний ударный механизм выйдет из строя, но при этом доступные для прикосновения части не окажутся под напряжением, допускается замена ударного механизма на новый.

Во время испытаний не допускается срабатывания устройств защиты от перегрузок.

Примечание 1 – В общем случае во избежание механического выхода машины из строя следует контролировать температуру наружных поверхностей.

Примечание 2 – Изменения положений машины производятся, чтобы предотвратить ненормальное накопление угольной пыли в любом конкретном месте. Примеры трех таких положений (позиций): горизонтальное, вертикальное в направлении вверх и вертикальное в направлении вниз.

## 18 Ненормальный режим работы

По IEC 60745-1.

## 19 Механическая безопасность

По IEC 60745-1 со следующими изменениями:

Дополнения:

19.1 Ключи зажимных патронов должны быть сконструированы так, чтобы они легко выпадали из занимаемого положения при отпускании. Это требование не исключает наличия скоб для удержания ключа в каком-либо месте, когда он не используется. Не допускается наличия металлических скоб, закрепленных на кабеле (шнуре) питания ручной машины.

Соответствие требованиям проверяется путем проведения осмотра и испытания вручную.

Ключ вставляют в сверлильный патрон. Не затягивая сверлильного патрона, машину поворачивают так, чтобы ключ оказался внизу. Ключ должен выпасть из патрона.

19.101 Усилие, действующее на руку и обусловленное статическим моментом остановки (блокировки) шпинделя машины, не должно быть недопустимо большим.

Соответствие проверяется путем следующего испытания.

Момент остановки или момент проскальзывания муфты ( $M_R$ ) измеряют на заблокированном шпинделе машины в холодном состоянии.

Машину подключают к источнику питания с номинальным напряжением. Механические устройства переключения на разные диапазоны частоты вращения переключают на самый низкий диапазон, а электронные устройства для регулирования частоты вращения в данном диапазоне (регуляторы частоты вращения) настраивают на наибольшую частоту вращения. Выключатель машины должен быть полностью включен. Среднее значение измеренного крутящего момента не должно превышать соответствующего максимального значения, указанного на рисунке 102 и на рисунке 103.

## 20 Механическая прочность

По IEC 60745-1.

## 21 Конструкция

По IEC 60745-1 со следующими изменениями:

21.18 Дополнение:



Фиксатор включенного положения выключателя, при его наличии, должен располагаться вне зоны захвата или же должен иметь такую конструкцию, при которой он не может быть случайно включен ни левой, ни правой рукой оператора при работе ими по назначению. Указанной зоной захвата считается зона между любой рукой оператора и машиной, когда указательный палец этой руки находится на приводе выключателя машины.

*Соответствие требованию проверяется путем проведения осмотра или следующего испытания.*

*Если выключатель имеет фиксатор включенного положения, находящийся в зоне захвата, он не должен срабатывать от контакта с линейкой при проведении ей вперед и назад в любом направлении. Линейка может быть любой подходящей длины из расчета перекрытия поверхности фиксатора и любой примыкающей к фиксатору поверхности.*

## **22 Внутренняя проводка**

По IEC 60745-1.

## **23 Комплектующие изделия**

По IEC 60745-1 со следующими изменениями:

### **23.3 Замена:**

Устройства защиты от перегрузки не должны иметь функции самовозврата в исходное положение, если машина не оборудована выключателем мгновенного действия без средств его фиксации во включенном положении.

*Соответствие требованию проверяется путем осмотра.*

## **24 Подключение к источнику питания и внешние гибкие шнуры**

По IEC 60745-1.

## **25 Зажимы для внешних проводов**

По IEC 60745-1.

## **26 Заземление**

По IEC 60745-1.

## **27 Винты и соединения**

По IEC 60745-1.

## **28 Пути утечки тока, воздушные зазоры и расстояния по изоляции**

По IEC 60745-1.

## **29 Теплостойкость, огнестойкость и стойкость к образованию токопроводящих мостиков (трекинговая стойкость)**

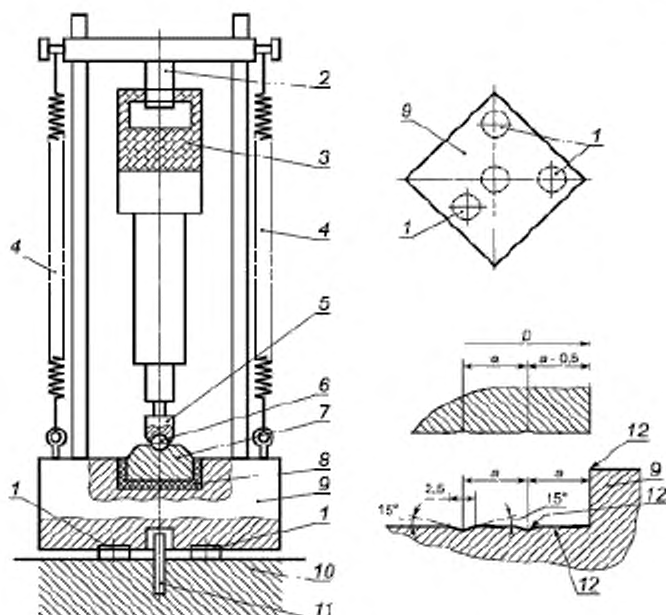
По IEC 60745-1.

## **30 Коррозионная стойкость**

По IEC 60745-1.

## **31 Радиация, токсичность и подобные опасности**

По IEC 60745-1.



1 – диски из синтетической резины (или из материала с аналогичными свойствами) с твердостью по Шору А от 70 до 80, толщиной 10 мм и диаметром 75 мм; 2 – облицованная полиамидом скоба, пригнанная к рукоятке машины; 3 – машина; 4 – механический пружинный или пневматический механизм, создающий осевое усилие; 5 – пуансон; 6 – шар из закаленной стали диаметром 38 мм; 7 – промежуточная плита из закаленной стали массой  $M_2$  и диаметром  $D$ , имеющая с нижней стороны пазы; 8 – диски из синтетической резины (или из материала с аналогичными свойствами) с твердостью по Шору А от 70 до 80, толщиной от 6 до 7 мм, плотно пригнанной к стенкам; 9 – стальное основание массой  $M_1$  с цилиндрической выемкой, диаметр выемки на 1 мм больше диаметра промежуточной плиты, а дно выемки снабжено пазами; 10 – бетонный блок, установленный на устойчивой поверхности; 11 – стальной стержень, препятствующий горизонтальному смещению; 12 – шлифовальные поверхность и кромки

Номинальная потребляемая мощность машины, Вт	Диаметр промежуточной плиты $D$ , мм	Расстояние между центрами пазов $a$ , мм	Масса стального фундамента $M_1$ , кг	Масса промежуточной плиты $M_2$ , кг	Общая масса пуансона и хвостовика $M_3$ , кг
До 700	100	6.5	90	1.0	0.7
Св. 700 до 1200	140	5.75	180	2.25	1.4
Св. 1200 до 1800	180	5.0	270	3.8	2.3
Св. 1800 до 2500	220	4.5	360	6.0	3.4

Примечание – Вместе с машиной допускается представлять на испытания пуансон и хвостик, если это необходимо для обеспечения работы ударного механизма. Общая масса пуансона и хвостика не должна превышать значений, указанных в таблице.

Рисунок 101 – Испытательная установка

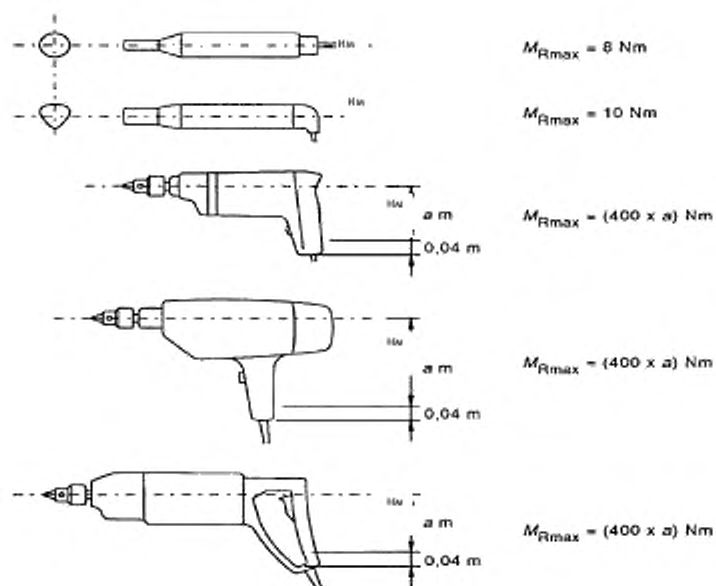


Рисунок 102 — Реактивный момент при захвате одной рукой

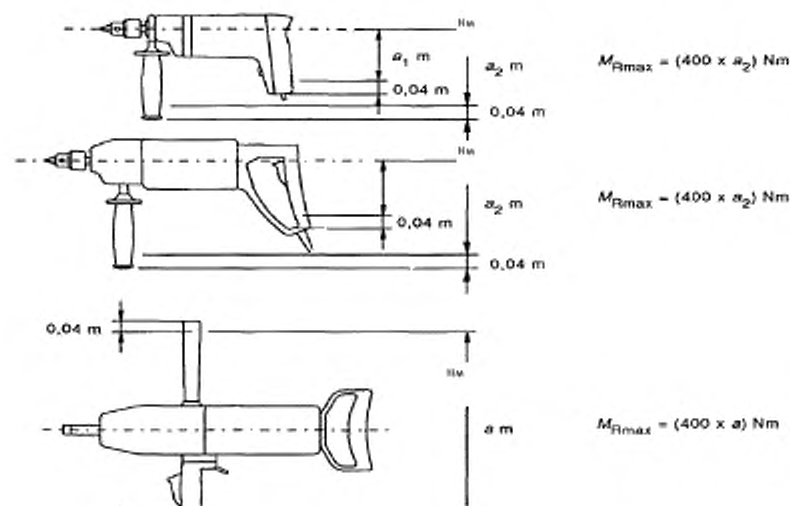


Рисунок 103 — Реактивный момент при захвате двумя руками

**Приложение К  
(обязательное)**

**Аккумуляторные машины и аккумуляторные батареи**

По IEC 60745-1 со следующими изменениями:

K.1 Дополнение:

При отсутствии иных указаний в данном приложении применимы все пункты настоящего стандарта.

K.8.12.1.1 Замена третьего абзаца настоящего стандарта:

Удерживайте машину за изолированные поверхности захвата, если режущий инструмент при работе может прикоснуться к скрытой проводке. При прикосновении режущего инструмента к находящемуся под напряжением проводу доступные металлические части ручной машины могут попасть под напряжение и вызвать поражение оператора электрическим током.

K.12.3 Этот подпункт настоящего стандарта неприменим.

K.17.2 Этот подпункт настоящего стандарта неприменим.

**Приложение L  
(обязательное)**

**Аккумуляторные машины и аккумуляторные батареи, предусматривающие  
подключение к сети или неизолированным источникам питания**

По IEC 60745-1 со следующими изменениями:

L.1 Дополнение:

При отсутствии иных указаний в данном приложении применимы все пункты настоящего стандарта.

**Приложение ДА  
(справочное)**

**Сведения о соответствии межгосударственных стандартов ссылочным международным  
стандартам**

Таблица ДА.1

Обозначение ссылочного международного стандарта	Степень соответствия	Обозначение и наименование соответствующего межгосударственного стандарта
IEC 60745-1:2006 Электроинструменты ручные с приводом от двигателя. Безопасность. Часть 1. Общие требования	IDT	ГОСТ IEC 60745-1—2011 Машины ручные электрические. Безопасность и методы испытаний. Часть 1. Общие требования
<p>Примечание — В настоящем стандарте использовано следующее условное обозначение степени соответствия стандарта: IDT — идентичный стандарт.</p>		

---

УДК 621.953-83:006.354

МКС 25.140.20  
25.140.30

ОКП 48 3331

IDT

Ключевые слова: электрические ручные машины, сверлильные и ударные, сверлильные машины, безопасность, испытания

---

Подписано в печать 01.12.2014. Формат 60x84<sup>1</sup>/<sub>8</sub>.

Усл. печ. л. 1,40. Тираж 34 экз. Зак. 4796.

Подготовлено на основе электронной версии, предоставленной разработчиком стандарта

---

**Поправка к ГОСТ IEC 60745-2-1—2014 Машины ручные электрические. Безопасность и методы испытаний. Часть 2-1. Частные требования к сверлильным и ударным сверлильным машинам**

В каком месте	Напечатано	Должно быть
Предисловие. Пункт 3. Таблица согласования	—	Узбекистан   UZ   Узстандарт

(ИУС № 6 2015 г.)