

---

МЕЖГОСУДАРСТВЕННЫЙ СОВЕТ ПО СТАНДАРТИЗАЦИИ, МЕТРОЛОГИИ И СЕРТИФИКАЦИИ  
(МГС)

INTERSTATE COUNCIL FOR STANDARDIZATION, METROLOGY AND CERTIFICATION  
(ISC)

---

МЕЖГОСУДАРСТВЕННЫЙ  
СТАНДАРТ

ГОСТ  
25555.5—  
2014

---

# ПРОДУКТЫ ПЕРЕРАБОТКИ ФРУКТОВ И ОВОЩЕЙ

## Методы определения диоксида серы

Издание официальное



Москва  
Стандартинформ  
2014

## Предисловие

Цели, основные принципы и основной порядок проведения работ по межгосударственной стандартизации установлены ГОСТ 1.0—92 «Межгосударственная система стандартизации. Основные положения» и ГОСТ 1.2—2009 «Межгосударственная система стандартизации. Стандарты межгосударственные, правила и рекомендации по межгосударственной стандартизации. Правила разработки, принятия, применения, обновления и отмены»

### Сведения о стандарте

1 РАЗРАБОТАН Некоммерческой организацией «Российский союз производителей соков» (РСПС)

2 ВНЕСЕН Федеральным агентством по техническому регулированию и метрологии

3 ПРИНЯТ Межгосударственным советом по стандартизации, метрологии и сертификации (протокол от 30 июля 2014 г. № 68-П)

За принятие голосовали:

Краткое наименование страны по МК (ИСО 3166) 004—97	Код страны по МК (ИСО 3166) 004—97	Сокращенное наименование национального органа по стандартизации
Армения	AM	Минэкономики Республики Армения
Беларусь	BY	Госстандарт Республики Беларусь
Киргизия	KG	Кыргызстандарт
Россия	RU	Росстандарт

4 Приказом Федерального агентства по техническому регулированию и метрологии от 20 августа 2014 г. № 926-ст межгосударственный стандарт ГОСТ 25555.5—2014 введен в действие в качестве национального стандарта Российской Федерации с 1 января 2016 г.

5 В настоящем стандарте учтены основные положения метода ИФУ 7А:1987 (Rev.2005) «Определение общего диоксида серы» Международной федерации производителей фруктовых соков [IFU 7А:1987 (Rev.2005) «Determination of Total Sulphurous Acid», International Federation of Fruit Juice Producers] в части определения общего диоксида серы дистилляционным методом

6 ВЗАМЕН ГОСТ 25555.5—91

*Информация об изменениях к настоящему стандарту публикуется в ежегодном информационном указателе «Национальные стандарты», а текст изменений и поправок – в ежемесячном информационном указателе «Национальные стандарты». В случае пересмотра (замены) или отмены настоящего стандарта соответствующее уведомление будет опубликовано в ежемесячном информационном указателе «Национальные стандарты». Соответствующая информация, уведомление и тексты размещаются также в информационной системе общего пользования – на официальном сайте Федерального агентства по техническому регулированию и метрологии в сети Интернет*

© Стандартиформ, 2014

В Российской Федерации настоящий стандарт не может быть полностью или частично воспроизведен, тиражирован и распространен в качестве официального издания без разрешения Федерального агентства по техническому регулированию и метрологии

Поправка к ГОСТ 25555.5—2014 Продукты переработки фруктов и овощей. Методы определения диоксида серы

В каком месте	Напечатано	Должно быть
Пункт 6.5.1. Формула (1).	$X = \frac{0,032 \cdot V_1 \cdot 100 \cdot 100}{m \cdot V_2},$	$X = \frac{0,00032 \cdot V_1 \cdot 100 \cdot 100}{m \cdot V_2},$
Экспликация	<p>где</p> <p>0,032 — количество граммов диоксида серы, реагирующее с 1 см<sup>3</sup> раствора NaOH молярной концентрации 0,01 моль/дм<sup>3</sup>, г/см<sup>3</sup>;</p> <p>V<sub>1</sub> — объем раствора гидроокиси натрия, израсходованного на титрование, см<sup>3</sup>;</p> <p>100 — коэффициент пересчета из массовой доли в проценты;</p> <p>100 — вместимость мерной колбы, см<sup>3</sup>;</p> <p>m — масса продукта, взятого на определение, г;</p> <p>V<sub>2</sub> — объем аликвотной части поглоительного раствора, взятого на титрование, см<sup>3</sup>.</p>	<p>где</p> <p>0,00032 — количество граммов диоксида серы, реагирующее с 1 см<sup>3</sup> раствора NaOH молярной концентрации 0,01 моль/дм<sup>3</sup>, г/см<sup>3</sup>;</p> <p>V<sub>1</sub> — объем раствора гидроокиси натрия, израсходованного на титрование, см<sup>3</sup>;</p> <p>100 — коэффициент пересчета из массовой доли в проценты;</p> <p>100 — вместимость мерной колбы, см<sup>3</sup>;</p> <p>m — масса продукта, взятого на определение, г;</p> <p>V<sub>2</sub> — объем аликвотной части поглоительного раствора, взятого на титрование, см<sup>3</sup>.</p>

(ИУС № 11 2015 г.)

## ПРОДУКТЫ ПЕРЕРАБОТКИ ФРУКТОВ И ОВОЩЕЙ

## Методы определения диоксида серы

Fruit and vegetable products. Methods for determination of sulphur dioxide content

Дата введения — 2016—01—01

**1 Область применения**

Настоящий стандарт распространяется на продукты переработки фруктов и овощей, фруктовые и овощные соки, нектары, сокодержательные напитки, фруктовые и овощные концентрированные соки, пюре и концентрированные пюре, морсы и концентрированные морсы, компоты, кисели, в том числе изготовленные из сушеных фруктов (сухофруктов), джемы, повидло, варенья (далее — продукты) и устанавливает следующие методы определения массовой доли диоксида серы:

- титриметрический с предварительной дистилляцией диоксида серы из продукта (метод А);
- йодометрический с визуальным титрованием для светлоокрашенных жидких продуктов (метод Б);
- кулонометрический с предварительной дистилляцией диоксида серы из продукта (метод В), а также качественный метод обнаружения диоксида серы.

**2 Нормативные ссылки**

В настоящем стандарте использованы нормативные ссылки на следующие межгосударственные стандарты:

- ГОСТ 12.0.004—90 Система стандартов безопасности труда. Организация обучения безопасности труда. Общие положения
- ГОСТ 12.1.004—91 Система стандартов безопасности труда. Пожарная безопасность. Общие требования
- ГОСТ 12.1.005—88 Система стандартов безопасности труда. Общие санитарно-гигиенические требования к воздуху рабочей зоны
- ГОСТ 12.1.007—76 Система стандартов безопасности труда. Классификация и общие требования безопасности
- ГОСТ 12.1.019—79 Система стандартов безопасности труда. Электробезопасность. Общие требования и номенклатура видов защиты\*
- ГОСТ 12.4.009—83 Система стандартов безопасности труда. Пожарная техника для защиты объектов. Основные виды. Размещение и обслуживание
- ГОСТ 61—75 Реактивы. Кислота уксусная. Технические условия
- ГОСТ OIML R 76-1—2011 Государственная система обеспечения единства измерений. Весы неавтоматического действия. Часть 1. Метрологические и технические требования. Испытания
- ГОСТ 1750—86 Фрукты сушеные. Правила приемки, методы испытаний
- ГОСТ 1770—74 (ИСО 1042—83, ИСО 4788—80) Посуда мерная лабораторная стеклянная. Цилиндры, мензурки, колбы, пробирки. Общие технические условия
- ГОСТ 2603—79 Реактивы. Ацетон. Технические условия
- ГОСТ ISO 3696—2013 Вода для лабораторного анализа. Технические требования и методы испытаний\*\*
- ГОСТ 4204—77 Реактивы. Кислота серная. Технические условия
- ГОСТ 4328—77 Реактивы. Натрия гидроокись. Технические условия
- ГОСТ 4232—74 Реактивы. Калий йодистый. Технические условия

\* На территории Российской Федерации действует ГОСТ Р 12.1.019—2009 Система стандартов безопасности труда. Электробезопасность. Общие требования и номенклатура видов защиты.

\*\* На территории Российской Федерации действует ГОСТ Р 52501—2005 «Вода для лабораторного анализа. Технические условия».

ГОСТ 4919.1–77 Реактивы и особо чистые вещества. Методы приготовления растворов индикаторов

ГОСТ ИСО 5725-6–2003 Точность (правильность и прецизионность) методов и результатов измерений. Часть 6. Использование значений точности на практике\*

ГОСТ 8682–93 Посуда лабораторная стеклянная. Шлифы конические взаимозаменяемые

ГОСТ 9293–74 Азот газообразный и жидкий. Технические условия

ГОСТ 12026–76 Бумага фильтровальная лабораторная. Технические условия

ГОСТ 13341–77 Овощи сушеные. Правила приемки, методы отбора и подготовка проб

ГОСТ 14919–83 Электроплиты, электроплитки и жарочные электрошкафы бытовые. Общие технические условия

ГОСТ ИСО/МЭК 17025–2009 Общие требования к компетентности испытательных и калибровочных лабораторий

ГОСТ 18300–87 Спирт этиловый ректификованный технический. Технические условия\*\*

ГОСТ 24147–80 Аммиак водный особой чистоты. Технические условия

ГОСТ 25336–82 Посуда и оборудование лабораторные. Типы. Основные параметры и размеры

ГОСТ 25794.1–83 Реактивы. Методы приготовления титрованных растворов для кислотно-основного титрования

ГОСТ 25794.2–83 Реактивы. Методы приготовления титрованных растворов для окислительно-восстановительного титрования

ГОСТ 26313–84 Продукты переработки плодов и овощей. Правила приемки, методы отбора проб

ГОСТ 26671–85 Продукты переработки плодов и овощей, консервы мясные и мясорастительные. Подготовка проб для лабораторных анализов

ГОСТ 29169–91 Посуда лабораторная стеклянная. Пипетки с одной отметкой

ГОСТ 29227–91 (ИСО 835-1–81) Посуда лабораторная стеклянная. Пипетки градуированные. Часть 1. Общие требования

**Примечание** – При пользовании настоящим стандартом целесообразно проверить действие ссылочных стандартов в информационной системе общего пользования — на официальном сайте Федерального агентства по техническому регулированию и метрологии в сети Интернет или по ежегодному информационному указателю «Национальные стандарты», который опубликован по состоянию на 1 января текущего года, и по выпускам ежемесячного информационного указателя «Национальные стандарты» за текущий год. Если ссылочный стандарт заменен (изменен), то при пользовании настоящим стандартом следует руководствоваться заменяющим (измененным) стандартом. Если ссылочный стандарт отменен без замены, то положение, в котором дана ссылка на него, применяется в части, не затрагивающей эту ссылку.

### 3 Термины и определения

В настоящем стандарте применены следующие термины с соответствующими определениями:

3.1 **свободный диоксид серы**: Диоксид серы в форме ангидрида сернистой кислоты  $SO_2$  и в форме неорганических сульфитов  $HSO_3^-$  и  $SO_3^{2-}$ , равновесие между которыми определяется величиной pH и температурой.

3.2 **связанный диоксид серы**: Диоксид серы, химически связанный с органическими соединениями, содержащими полярные карбонильные группы (альдегидами, кетонами, углеводами).

3.3 **общий диоксид серы**: Суммарное содержание всех форм свободного и связанного диоксида серы в пересчете на  $SO_2$ .

### 4 Отбор и подготовка проб

4.1 Отбор проб плодоовощных консервов и соковой продукции – по ГОСТ 26313, подготовка проб – по ГОСТ 26671.

4.2 Отбор и подготовка проб сушеных фруктов – по ГОСТ 1750, сушеных овощей – по ГОСТ 13341.

\* На территории Российской Федерации действует ГОСТ Р ИСО 5725-6–2002 «Точность (правильность и прецизионность) методов и результатов измерений. Часть 6. Использование значений точности на практике».

\*\* На территории Российской Федерации с 01.09.2014 действует ГОСТ Р 55878–2013 «Спирт этиловый технический гидролизный ректификованный. Технические условия».

## 5 Условия проведения определений

При подготовке к проведению определений и при проведении определений соблюдают следующие условия:

- температура окружающего воздуха, °С –  $(25 \pm 5)$ ;
- атмосферное давление, кПа –  $(97 \pm 10)$ ;
- относительная влажность, % –  $(65 \pm 15)$ ;
- напряжение в питающей сети, В –  $(220 \pm 20)$ ;
- частота тока в питающей сети, Гц –  $(50 \pm 1)$ .

В помещениях, предназначенных для проведения определений, не должно быть загрязненности воздуха рабочей зоны пылью, агрессивными веществами, должны отсутствовать вибрация или другие факторы, влияющие на измерения массы и объема.

## 6 Титриметрический метод определения массовой доли общего диоксида серы с предварительной дистилляцией из продукта (метод А)

### 6.1 Сущность метода

Метод основан на дистилляции в потоке инертного газа диоксида серы, выделяющегося из продукта при нагревании в кислой среде, окислении его раствором пероксида водорода (поглотительным раствором) и последующим титрованием образовавшейся серной кислоты гидроокисью натрия в присутствии индикатора.

Диапазон измерений массовой доли общего диоксида серы – от  $2 \cdot 10^{-3}$  % до 1 %.

Предел обнаружения метода –  $1 \cdot 10^{-3}$  %.

### 6.2 Средства измерений, вспомогательное оборудование, посуда, реактивы и материалы

Весы неавтоматического действия по ГОСТ OIML R 76-1, 1-го класса точности с наибольшим пределом взвешивания 210 г и ценой поверочного деления  $e = 0,001$  г.

Микробюретка номинальной вместимостью 10 см<sup>3</sup> ценой деления 0,02 см<sup>3</sup> по нормативным документам государств, принявших стандарт.

Пипетки по ГОСТ 29227 или по ГОСТ 29169 с одной меткой 2-го класса точности вместимостью 5, 10 и 25 см<sup>3</sup>.

Колбы мерные 2-100-2, 2-250-2 и 2-1000-2 по ГОСТ 1770.

Цилиндры 1-25-2, 1-100-2 по ГОСТ 1770.

Реометр типа РДС-4 по ГОСТ 9932.

Колбонагреватель или электроплитка по ГОСТ 14919 с максимальной температурой нагрева 200 °С или масляная баня.

Измельчитель лабораторный (гомогенизатор) с угловой скоростью вращения от 3000 до 5000 мин<sup>-1</sup>.

Капельница для реактивов по ГОСТ 25336.

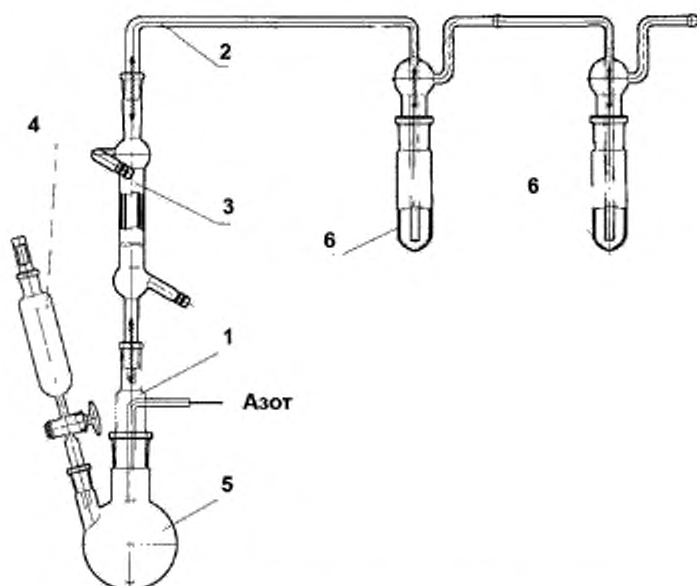
Стаканы лабораторные В-1-100 и В-1-200 по ГОСТ 25336.

Воронки стеклянные типа В по ГОСТ 25336.

Колбы конические вместимостью 250 см<sup>3</sup> по ГОСТ 25336.

Установка для дистилляции (см. рисунок 1), состоящая:

- из колбы перегонной типа КГУ-2 по ГОСТ 25336 вместимостью 500 см<sup>3</sup>;
- холодильника обратного шарикового ХШ или прямого ХПТ по ГОСТ 25336 с длиной кожуха не менее 300 мм;
- насадки с трубкой для подачи газа по ГОСТ 25336;
- стеклянных трубок;
- поглотителей типа СН по ГОСТ 25336 исполнения 2 вместимостью 100 см<sup>3</sup>;
- воронки капельной ВК по ГОСТ 25336 вместимостью 50 см<sup>3</sup>.



1 – насадка с трубкой для подачи газа, 2 – стеклянные трубки, 3 – обратный холодильник, 4 – капельная воронка, 5 – перегонная колба, 6 – поглотители

Рисунок 1

Кислота ортофосфорная по ГОСТ 6552, ч. д. а.

Перекись водорода по ГОСТ 10929, ч. д. а., раствор с объемной долей 0,3 %.

Спирт этиловый ректификованный технический по ГОСТ 18300.

Индикатор метиловый красный, ч. д. а., по нормативным документам государств, принявших стандарт.

Индикатор метиленовый голубой (синий), ч. д. а., по нормативным документам государств, принявших стандарт.

Натрия гидроокись по ГОСТ 4328, х. ч. или стандарт-титр по нормативным документам государств, принявших стандарт.

Вода для лабораторного анализа по ГОСТ ISO 3696, 2-й степени чистоты.

Азот газообразный по ГОСТ 9293 повышенной чистоты, с содержанием кислорода не более  $10^{-3}$  %.

Допускается применение других средств измерений, вспомогательного оборудования, не уступающих вышеуказанным по метрологическим и техническим характеристикам, а также реактивов, посуды и материалов, по качеству не хуже вышеуказанных.

### 6.3 Подготовка к проведению измерений

При подготовке к проведению измерений проводят следующие работы.

6.3.1 Собирают и проверяют установку для дистилляции диоксида серы как указано на рисунке 1.

Детали установки соединяют между собой с помощью конических взаимозаменяемых шлифов по ГОСТ 8682 и закрепляют пружинами.

Критерием пригодности дистилляционной установки является нахождение не менее 99 % диоксида серы (с учетом погрешности измерений) в дистилляте, полученном при перегонке аттестованного раствора AP1-SO<sub>2</sub> (см. приложение А) с массовой долей диоксида серы 0,01 %.

Установку и используемые реактивы считают пригодными для проведения измерений, если раствор в поглотителях не изменил своей окраски.

6.3.2 Приготовление раствора гидроокиси натрия молярной концентрации  $c(\text{NaOH}) = 0,1$  моль/дм<sup>3</sup>

Для приготовления раствора гидроокиси натрия молярной концентрации  $0,1 \text{ моль/дм}^3$  содержимое ампулы стандарт-титра количественно переносят в мерную колбу вместимостью  $1000 \text{ см}^3$ , доводят объем раствора до метки водой и перемешивают.

Срок хранения раствора в закрытой емкости из полимерного материала – не более 6 мес при условии проверки его концентрации не реже одного раза в месяц.

При наличии видимого осадка или помутнении раствор применению не подлежит.

**Примечание** – При отсутствии стандарт-титра приготовление раствора гидроокиси натрия молярной концентрации  $0,1 \text{ моль/дм}^3$  и установку его точной концентрации допускается проводить по ГОСТ 25794.1.

### 6.3.3 Приготовление раствора гидроокиси натрия молярной концентрации $c(\text{NaOH}) = 0,01 \text{ моль/дм}^3$

В мерную колбу вместимостью  $250 \text{ см}^3$  вносят  $(25 \pm 1) \text{ см}^3$  раствора, приготовленного по 6.3.2, доводят объем раствора до метки дистиллированной водой и перемешивают.

Раствор готовят непосредственно в день проведения измерений.

### 6.3.4 Приготовление раствора смешанного индикатора

$0,1 \text{ г}$  метилового красного и  $0,05 \text{ г}$  метиленового синего растворяют в  $100 \text{ см}^3$  50 %-ного раствора этилового спирта в воде.

Срок хранения раствора – не более одного месяца в емкости из темного стекла.

## 6.4 Проведение измерений

### 6.4.1 Перегонка

В зависимости от предполагаемого содержания диоксида серы пробу, подготовленную по разделу 4, взвешивают в стакане с погрешностью не более  $0,005 \text{ г}$ , переносят в перегонную колбу, смывая со стенок стакана водой небольшими порциями так, чтобы общий объем смеси в колбе составлял не более  $100 \text{ см}^3$  (см. таблицу 1).

**Таблица 1** – Рекомендуемая масса пробы и объем поглотительного раствора, необходимые для проведения измерений в зависимости от ожидаемого содержания диоксида серы

Наименование показателя	Предполагаемое содержание диоксида серы в продукте, %, масс.		
	менее 0,01	св. 0,01 до 0,1 включ.	св. 0,1
Масса пробы, подготовленной по разделу 4, г	100	100	50
Объем аликвоты поглотительного раствора (раствор пероксида водорода с объемной долей 0,3 %), взятый на титрование, $\text{см}^3$	25	10	10

Перегонную колбу соединяют с обратным холодильником и поглотителями (см. рисунок 1, позиция б). В каждый из поглотителей приливают по  $25 \text{ см}^3$  воды, вносят пипеткой по  $5 \text{ см}^3$  раствора пероксида водорода и по пять капель смешанного индикатора, приготовленного по 6.3.4, затем нейтрализуют по каплям раствором гидроокиси натрия молярной концентрации  $0,01 \text{ моль/дм}^3$  до появления зеленой окраски.

В капельную воронку наливают  $15 \text{ см}^3$  ортофосфорной кислоты.

Баллон с азотом присоединяют через вентиль точной регулировки или реометр. Помещают перегонную колбу в масляную баню или колбонагреватель, нагретый до  $180 \text{ }^\circ\text{C}$  так, чтобы уровень смеси в колбе был на 3–5 мм выше края, и доводят содержимое до равномерного кипения. По каплям начинают добавлять к смеси в колбе ортофосфорную кислоту так, чтобы поглотительный раствор из поглотителей не поступал обратно в перегонную колбу.

Когда вся кислота будет добавлена, открывают подачу азота, устанавливая по реометру расход газа не более  $0,1 \text{ дм}^3/\text{мин}$ , и кипятят смесь в перегонной колбе в течение 25 мин так, чтобы не происходило бурного вскипания или вспенивания. Выделяющийся диоксид серы увлекается потоком азота в поглотители, о чем свидетельствует изменение окраски раствора в них.

По истечении указанного времени сначала отсоединяют поглотители (во избежание всасывания содержимого из них обратно в перегонную колбу), затем прекращают нагрев и отключают подачу азота.

### 6.4.2 Титрование

Содержимое из двух поглотителей переносят в мерную колбу вместимостью  $100 \text{ см}^3$ , каждый поглотитель два–три раза тщательно ополаскивают водой порциями по  $5 \text{ см}^3$ , сливая промывные воды в ту же колбу, содержимое в мерной колбе тщательно перемешивают и доводят до метки водой.



Пипеткой отбирают из мерной колбы аликвоту поглотительного раствора (см. таблицу 1) в коническую колбу вместимостью 250 см<sup>3</sup> и сразу же титруют из микробюретки раствором гидроокиси натрия молярной концентрации точно 0,01 моль/дм<sup>3</sup> до перехода окраски раствора в зеленую.

Записывают объем раствора гидроокиси натрия, пошедшего на титрование.

## 6.5 Обработка и оформление результатов измерений

6.5.1 Массовую долю общего диоксида серы в пробе X, %, вычисляют по формуле

$$X = \frac{0,032 \cdot V_1 \cdot 100 \cdot 100}{m \cdot V_2}, \quad (1)$$

где 0,032 – количество граммов диоксида серы, реагирующее с 1 см<sup>3</sup> раствора NaOH молярной концентрации 0,01 моль/дм<sup>3</sup>, г/см<sup>3</sup>;

V<sub>1</sub> – объем раствора гидроокиси натрия, израсходованного на титрование, см<sup>3</sup>;

100 – коэффициент пересчета из массовой доли в проценты;

100 – вместимость мерной колбы, см<sup>3</sup>;

m – масса продукта, взятого на определение, г;

V<sub>2</sub> – объем аликвотной части поглотительного раствора, взятого на титрование, см<sup>3</sup>.

Вычисления проводят до четвертого десятичного знака.

## 7 Йодометрический метод определения массовых долей свободного и общего диоксида серы (метод Б)

### 7.1 Сущность метода

Сущность метода заключается в титровании диоксида серы в кислой среде раствором йода. Для проведения титрования готовят две пробы для определения свободного и общего диоксида серы.

При определении массовой доли общего диоксида серы во второй пробе связанный диоксид серы предварительно переводят в свободный диоксид серы путем подщелачивания пробы гидроокисью натрия.

Конечную точку титрования определяют визуально в присутствии индикатора крахмала.

Для учета расхода йода на другие вещества, реагирующие с ним, проводят параллельно йодометрическое титрование еще одной пробы продукта в присутствии ацетона.

Метод предназначен для анализа неокрашенных или слабоокрашенных жидких продуктов.

Диапазон измеряемых массовых долей свободного и общего диоксида серы – от 1·10<sup>-2</sup> % до 2 %.

Предел обнаружения метода – 0,5·10<sup>-2</sup> %.

### 7.2 Средства измерений, вспомогательное оборудование, посуда, материалы и реактивы

Весы неавтоматического действия по ГОСТ OIML R 76-1, 2-го класса точности с наибольшим пределом взвешивания 500 г и ценой поверочного деления e = 0,01 г.

pH-метр (иономер) любой конструкции, с абсолютной погрешностью измерений не более 0,05 единиц pH.

Микробюретки номинальной вместимостью 10 см<sup>3</sup> ценой деления 0,02 см<sup>3</sup> по нормативным документам государств, принявших стандарт.

Пипетки градуированные по ГОСТ 29227, 2-го класса точности или пипетки с одной меткой по ГОСТ 29169, 2-го класса точности вместимостью 1, 5, 10, 25 и 50 см<sup>3</sup>.

Колбы мерные 2-100-2, 2-500-2 и 2-1000-2 по ГОСТ 1770.

Цилиндры мерные 1-100-2 по ГОСТ 1770.

Мешалка магнитная электрическая любой конструкции.

Колбы конические вместимостью 750 см<sup>3</sup> с взаимозаменяемым конусом по ГОСТ 25336.

Стаканы лабораторные В-1-100, В-1-250 по ГОСТ 25336.

Натрия гидроокись по ГОСТ 4328, х. ч.

Кислота серная по ГОСТ 4204, х. ч.

Йод, стандарт-титр 0,1 моль/дм<sup>3</sup> по нормативным документам государств, принявших стандарт;

Натрия тиосульфат, стандарт-титр 0,1 моль/дм<sup>3</sup> по нормативным документам государств, принявших стандарт;

Ацетон по ГОСТ 2603, ч. д. а.

Крахмал растворимый по ГОСТ 10163, ч. д. а.

Вода для лабораторного анализа по ГОСТ ISO 3696, 2-й степени чистоты.

Допускается применение других средств измерений, вспомогательного оборудования, не уступающих вышеуказанным по метрологическим и техническим характеристикам, а также реактивов, посуды и материалов, по качеству не хуже вышеуказанных.

### 7.3 Подготовка к проведению измерений

При подготовке к выполнению измерений проводят следующие работы.

#### 7.3.1 Приготовление раствора гидроксида натрия молярной концентрации 4 моль/дм<sup>3</sup>

Растворяют в воде (160 ± 0,1) г гидроксида натрия в химическом стакане, при перемешивании, охлаждают и переносят в мерную колбу вместимостью 1000 см<sup>3</sup>, доводят до метки водой и перемешивают.

Срок хранения раствора в закрытой емкости из полимерного материала – не более 6 мес при условии контроля его концентрации не реже одного раза в месяц.

При наличии видимого осадка или помутнении раствор применению не подлежит.

#### 7.3.2 Приготовление раствора йода молярной концентрации 0,1 моль/дм<sup>3</sup>

Для приготовления раствора йода молярной концентрации 0,1 моль/дм<sup>3</sup> содержимое ампулы стандарт-титра количественно переносят в мерную колбу вместимостью 1000 см<sup>3</sup>, доводят объем раствора до метки водой и перемешивают.

Срок хранения раствора в закрытой емкости из темного стекла – не более 6 мес при условии проверки его концентрации не реже одного раза в месяц.

**Примечание** – При отсутствии стандарт-титра приготовление раствора и установку его точной концентрации допускается проводить по ГОСТ 25794.2.

#### 7.3.3 Приготовление раствора йода молярной концентрации 0,05 моль/дм<sup>3</sup>

В мерную колбу вместимостью 100 см<sup>3</sup> вносят (50 ± 1) см<sup>3</sup> раствора йода, приготовленного по 7.3.2, доводят объем раствора до метки водой и тщательно перемешивают.

Раствор готовят в день проведения анализа.

#### 7.3.4 Приготовление раствора тиосульфата натрия молярной концентрации 0,1 моль/дм<sup>3</sup>

Для приготовления раствора тиосульфата натрия молярной концентрации 0,1 моль/дм<sup>3</sup> содержимое ампулы стандарт-титра количественно переносят в мерную колбу вместимостью 1000 см<sup>3</sup>, доводят объем раствора до метки водой и перемешивают.

Срок хранения раствора в закрытой емкости из темного стекла – не более одного месяца.

**Примечание** – При отсутствии стандарт-титра приготовление раствора и установку его точной концентрации допускается проводить по ГОСТ 25794.2.

#### 7.3.5 Приготовление раствора тиосульфата натрия молярной концентрации 0,005 моль/дм<sup>3</sup>

В мерную колбу вместимостью 500 см<sup>3</sup> вносят (25 ± 1) см<sup>3</sup> раствора, приготовленного по 7.3.4, доводят объем раствора до метки водой и тщательно перемешивают.

Раствор готовят в день проведения анализа.

#### 7.3.6 Приготовление раствора крахмала

Раствор крахмала готовят по ГОСТ 4919.1.

### 7.4 Проведение определений

#### 7.4.1 Определение свободного диоксида серы

В зависимости от предполагаемого содержания свободного диоксида серы в продукте, пробу, подготовленную по разделу 4, взвешивают в конической колбе (см. таблицу 2) с погрешностью не более 0,01 г.

Т а б л и ц а 2 – Рекомендуемая масса пробы и молярная концентрация раствора йода, необходимые для проведения измерений в зависимости от ожидаемого содержания диоксида серы

Наименование показателя	Предполагаемое содержание диоксида серы в продукте, %, масс.		
	менее 0,01	св. 0,01 до 0,1 включ.	св. 0,1
Масса пробы, подготовленной по разделу 4, г	100	50	50
Молярная концентрация раствора йода, моль/дм <sup>3</sup>	0,05	0,05	0,1

Добавляют пипеткой 10 см<sup>3</sup> раствора серной кислоты, 1 см<sup>3</sup> раствора крахмала и сразу же титруют раствором йода (см. таблицу 2) из микробюретки до появления синей окраски, не исчезающей в течение 15 с.

Записывают объем раствора йода, пошедший на титрование  $V_1$ .

По окончании титрования раствором йода продолжают титрование из другой микробюретки раствором тиосульфата натрия, приготовленным по 7.3.5, до исчезновения синей окраски.

Для вычисления результата определения (см. 7.5) используют объем  $V_1$ , скорректированный за вычитом объема раствора тиосульфата натрия, затраченного на титрование.

#### 7.4.2 Определение общего диоксида серы

В другую коническую колбу добавляют пипеткой 10 см<sup>3</sup> раствора гидроксида натрия, приготовленного по 7.3.1, закрывают пробкой, перемешивают и оставляют на 15 мин. После этого добавляют 10 см<sup>3</sup> раствора серной кислоты, 1 см<sup>3</sup> раствора крахмала и сразу же титруют раствором йода из микробюретки до появления синей окраски, не исчезающей в течение 15 с.

Записывают объем раствора йода, пошедший на титрование  $V_2$ .

По окончании титрования раствором йода пробу титруют из другой микробюретки раствором тиосульфата натрия, приготовленного по 7.3.5, до исчезновения синей окраски.

Для вычисления результата определения (см. 7.5) используют объем  $V_2$ , скорректированный за вычитом объема раствора тиосульфата натрия, затраченного на титрование.

#### 7.4.3 Проведение контрольного определения

При проведении контрольного определения к пробе такой же массы, как и в определении по 7.4.1 и 7.4.2, добавляют пипеткой 5 см<sup>3</sup> ацетона, колбу закрывают пробкой, тщательно перемешивают и оставляют на 30 мин при комнатной температуре. Затем добавляют 10 см<sup>3</sup> раствора серной кислоты, 1 см<sup>3</sup> раствора крахмала и титруют раствором йода до появления синей окраски, не исчезающей в течение 15 с.

Записывают объем раствора йода, пошедший на титрование  $V_0$ .

По окончании титрования раствором йода пробу титруют из другой микробюретки раствором тиосульфата натрия, приготовленного по 7.3.5, до исчезновения синей окраски.

### 7.5 Обработка и оформление результатов измерений

7.5.1 Массовую долю свободного диоксида серы  $X_1$ , %, в пробе вычисляют по формуле

$$X_1 = \frac{32 \cdot C \cdot (V_1 - V_0)}{10 \cdot m}, \quad (2)$$

где 32 – молярная масса эквивалента диоксида серы, г/моль;

$C$  – молярная концентрация титрованного раствора йода, моль/дм<sup>3</sup>;

$V_1$  – объем раствора йода, израсходованный на титрование диоксида серы (см. 7.4.1), скорректированный по результатам титрования раствором тиосульфата натрия, см<sup>3</sup>;

$V_0$  – объем раствора йода, израсходованный на титрование пробы в контрольном определении (см. 7.4.3), скорректированный по результатам титрования раствором тиосульфата натрия, см<sup>3</sup>;

10 – обобщенный коэффициент пересчета единиц измерений;

$m$  – масса пробы, взятой для определения, г.

7.5.2 Массовую долю общего диоксида серы  $X_2$ , %, в пробе вычисляют по формуле

$$X_2 = \frac{32 \cdot C \cdot (V_1 + V_2 - V_0)}{10 \cdot m}, \quad (3)$$

где  $V_2$  – объем раствора йода, израсходованный на титрование диоксида серы (см. 7.4.2), скоррек-

тированный по результатам титрования раствором тиосульфата натрия, см<sup>3</sup>.  
Все вычисления проводят до четвертого десятичного знака.

## 8 Кулонометрический метод определения массовой доли общего диоксида серы (метод В)

### 8.1 Сущность метода

Метод основан на предварительной отгонке в потоке инертного газа диоксида серы, выделяющегося из продукта при нагревании в кислой среде, с последующим улавливанием и окислением его в электрохимической ячейке электрохимически генерированным йодом.

Конечную точку титрования устанавливают биперометрически с двумя поляризованными платиновыми электродами.

Диапазон измерения массовой доли общего диоксида серы – от  $1 \cdot 10^{-3}$  % до 1 %.

Предел обнаружения метода –  $0,5 \cdot 10^{-3}$  %.

### 8.2 Средства измерений, вспомогательное оборудование, посуда, материалы и реактивы

Анализатор кулонометрический\*, обеспечивающий кулонометрическое титрование в гальваностатическом режиме с интервалом токов от 1 до 50 мА и измерение количества электричества с относительной погрешностью не более 0,2 % и состоящий из измерительного преобразователя и электрохимической ячейки.

Электроды платиновые по ГОСТ 6563.

Колбы мерные с одной отметкой 2-го класса исполнения 2а по ГОСТ 1770 вместимостью 100 и 1000 см<sup>3</sup>.

Воронки лабораторные по ГОСТ 25336.

Стаканы В-1-50 и В-1-100 по ГОСТ 25336.

Мешалка магнитная электрическая любой конструкции.

Кислота уксусная ледяная по ГОСТ 61, х. ч.

Аммиак водный по ГОСТ 24147, о. с. ч.

Калий йодистый по ГОСТ 4232, х. ч.

Кислота ортофосфорная по ГОСТ 6552, ч. д. а.

Перекись водорода по ГОСТ 10929, ч. д. а., раствор объемной долей 0,3 %.

Спирт этиловый ректификованный технический по ГОСТ 18300.

Индикатор метиловый красный, ч. д. а.

Индикатор метиленовый голубой (синий), ч. д. а.

Натрия гидроксид по ГОСТ 4328, х. ч. или стандарт-титр.

Вода для лабораторного анализа по ГОСТ ISO 3696, 2-й степени чистоты.

Азот газообразный по ГОСТ 9293 повышенной чистоты, с содержанием кислорода не более  $10^{-3}$  %.

Допускается применение других средств измерений, вспомогательного оборудования, не уступающих вышеуказанным по метрологическим и техническим характеристикам, а также реактивов, посуды и материалов, по качеству не хуже вышеуказанных.

### 8.3 Подготовка к проведению измерений

#### 8.3.1 Подготовка прибора

Прибор подготавливают к работе и настраивают в соответствии с инструкцией по эксплуатации.

#### 8.3.2 Приготовление раствора фоновго электролита

Взвешивают в стакане 16,6 г йодистого калия, растворяют в небольшом количестве воды и переносят в мерную колбу вместимостью 1000 см<sup>3</sup>, пипеткой добавляют 75 см<sup>3</sup> ледяной уксусной кислоты и 10 см<sup>3</sup> водного аммиака. Доводят объем раствора до метки водой и перемешивают.

Устанавливают кислотность раствора в пределах  $(3,7 \pm 0,1)$  ед. рН добавлением по каплям уксусной кислоты или водного аммиака, регистрируя показания с помощью рН-метра.

Срок хранения раствора в емкости из темного стекла при комнатной температуре – одна неделя.

\*Например Эксперт-006. Данная информация является рекомендуемой и приведена для удобства пользователей настоящего стандарта.

#### 8.4 Проведение измерений

При проведении измерений выполняют следующие операции.

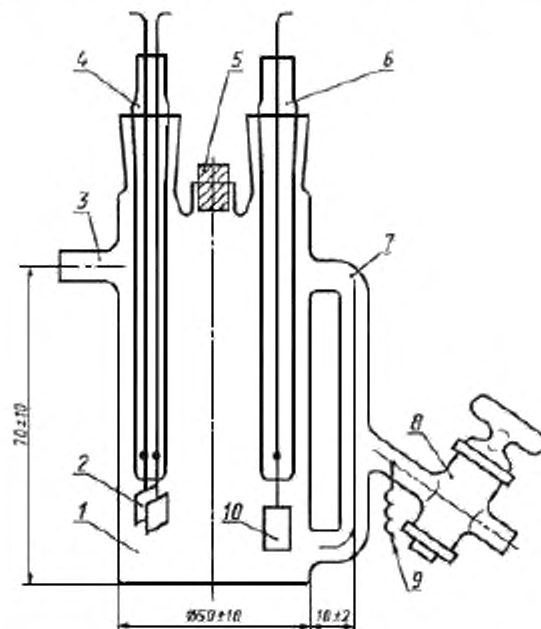
##### 8.4.1 Подготовка установки к работе

Кулонометрический анализатор включают и настраивают в соответствии с руководством по эксплуатации.

Собирают установку для перегонки в соответствии с рисунком 1.

При этом линию с газом подключают вплотную к кулонометрической ячейке с помощью полимерных трубок.

В кулонометрическую ячейку (см. рисунок 2) заливают раствор фонового электролита, приготовленного по 8.3.2, до уровня на  $(7 \pm 2)$  мм выше уровня отводной трубки, которую заполняют раствором, открывая кран 8.



1 – анодная камера, 2 – индикаторные электроды, 3 – патрубок, 4 – индикаторная трубка, 5 – эластичная резиновая пробка, 6 – анодная трубка, 7 – катодная камера, 8 – кран, 9 – катод, 10 – анод

Рисунок 2 – Конструкция кулонометрической ячейки

##### 8.4.2 Проведение измерений

8.4.2.1 Проводят перегонку в соответствии с 6.4.1, при этом вместо раствора пероксида водорода используют раствор гидроксида натрия, приготовленного по 6.3.2.

После перегонки содержимое из обоих поглотителей объединяют и вносят необходимую массу объединенного раствора (см. таблицу 3) в предварительно взвешенную кулонометрическую ячейку. Результаты всех взвешиваний записывают с точностью до четвертого десятичного знака.

Кулонометрическое титрование проводят при параметрах, указанных в таблице 3, в зависимости от предполагаемого содержания диоксида серы в продукте.

Таблица 3 – Рекомендуемые параметры измерений в зависимости от ожидаемого содержания диоксида серы

Массовая доля диоксида серы в продукте, %	Рекомендуемый диапазон генераторного тока, А	Рекомендуемая масса объединенного раствора из поглотителей для определения, г
Менее 0,001	$5 \cdot 10^{-3}$	100
Св. 0,001 до 0,1	$5 \cdot 10^{-3}$	100
Св. 0,1 до 1,0	$5 \cdot 10^{-2}$	50
Св. 1,0	$5 \cdot 10^{-2}$	50

Примечание – Значение силы начального и конечного тока составляет 50 % от максимального тока диапазона.

Включают индикаторную и генераторную цепь кулометра в прямой полярности для предварительной генерации йода в ячейке до установления значения индикаторного потенциала в интервале  $(40 \pm 5)$  мВ и начинают титрование.

Регистрируют силу тока  $I$ , А, пропущенного через раствор.

После каждых пяти циклов генерации йода электролит в ячейке заменяют на новый.

Примеры кривых кулонометрического титрования приведены в приложении Б.

8.4.2.2 Массовую долю общего диоксида серы  $X$ , %, в пробе вычисляют по формуле

$$X = \frac{32 \cdot I \cdot \tau \cdot 100}{m \cdot F}, \quad (4)$$

где 32 – молярная масса электрохимического эквивалента диоксида серы, г/моль;

$I$  – сила тока, А;

$\tau$  – время пропускания тока через раствор, с;

100 – коэффициент пересчета из массовой доли в проценты;

$m$  – масса объединенного раствора из поглотителей, г;

$F$  – константа Фарадея 96485,3415 (А·с)/моль.

## 9 Метрологические характеристики

9.1 Методы, указанные в настоящем стандарте, обеспечивают получение результатов измерений с погрешностью, не превышающей значений, приведенных в таблице 4.

Таблица 4 – Метрологические характеристики методов

Наименование показателя	Метод А	Метод Б	Метод В	
	Значение показателя при диапазонах измерений массовой доли, %			
	от $2 \cdot 10^{-3}$ до 1 включ.	от $1 \cdot 10^{-2}$ до 2 включ.	от $1 \cdot 10^{-3}$ до 0,05 включ.	св. 0,05 до 1 включ.
Показатель повторяемости (относительное среднеквадратическое отклонение повторяемости) $\sigma_{r,отн}$ , %	7	5	10	3
Предел повторяемости (относительное значение допускаемого расхождения между двумя результатами параллельных определений) $r_{отн}$ , %, при $n = 2$ , $P = 0,95$	19	14	28	8
Показатель воспроизводимости (относительное среднеквадратическое отклонение воспроизводимости) $\sigma_{R,отн}$ , %	10	9	12	4

Окончание таблицы 3

Наименование показателя	Метод А	Метод Б	Метод В	
	Значение показателя при диапазонах измерений массовой доли, %			
	от $2 \cdot 10^{-3}$ до 1 включ.	от $1 \cdot 10^{-2}$ до 2 включ.	от $1 \cdot 10^{-1}$ до 0,05 включ.	св. 0,05 до 1 включ.
Предел воспроизводимости (относительное значение допус-каемого расхождения между двумя результатами, полученными в условиях воспроизводимости) $R_{отн}$ , %, при $P = 0,95$	28	25	33	11
Критический диапазон (относительное значение допус-каемого расхождения между четырьмя результатами параллельных определений) $CR_{0,95}(4)_{отн}$ , %, $n = 4$	25	18	36	11
Показатель правильности (границы относительной систематической погрешности) $\pm \delta_{с}$ , %, при $P = 0,95$	12	11	10	7
Показатель точности (границы относительной погрешности) $\pm \delta$ , %, при $P = 0,95$	23	28	25	11

9.2 За окончательный результат определения массовой доли свободного или общего диоксида серы принимают среднееарифметическое значение результатов двух параллельных определений, если относительное расхождение между ними не превышает предела повторяемости (сходимости)  $r_{отн}$  при доверительной вероятности  $P = 0,95$

$$2 \cdot \frac{|X_1 - X_2|}{X_1 + X_2} \leq 0,01 \cdot r_{отн}, \quad (5)$$

где  $X_1, X_2$  – результаты двух параллельных определений массовой доли свободного или общего диоксида серы, %;

$r_{отн}$  – значение предела повторяемости, %, (см.таблицу 4).

9.3 Если условие (5) не выполняется, получают еще два результата параллельных определений, полученных в полном соответствии с 6.4, 7.4, 8.4. За окончательный результат определения принимают среднееарифметическое значение результатов четырех параллельных определений, если относительное расхождение между ними при соблюдении условий согласно ГОСТ ИСО 5725-6 (раздел 5) не превышает значения критического диапазона  $CR_{0,95}(4)$  при доверительной вероятности  $P = 0,95$

$$4 \cdot \frac{|X_{\max} - X_{\min}|}{X_1 + X_2 + X_3 + X_4} \leq 0,01 \cdot CR_{0,95}(4), \quad (6)$$

где  $X_{\max}, X_{\min}$  – максимальное и минимальное значения из результатов четырех параллельных определений массовой доли свободного или общего диоксида серы, %;

$X_1, X_2, X_3, X_4$  – результаты четырех параллельных определений массовой доли свободного или общего диоксида серы, %;

$CR_{0,95}(4)$  – значение критического диапазона для уровня вероятности  $P = 0,95$  для четырех результатов параллельных определений, %, (см. таблицу 4).

9.4 Если расхождение полученных четырех результатов параллельных определений больше  $CR_{0,95}(4)$ , определение приостанавливают и выясняют причины превышения критического диапазона, устраняют их и повторяют выполнение параллельных определений в полном соответствии с настоящим стандартом.

9.5 Расхождение между окончательными результатами определения, полученными в двух лабораториях, не должно превышать предела воспроизводимости, выраженного в единицах измеряемых содержаний. При выполнении этого условия в качестве окончательного результата определения может быть использовано их общее среднее значение.

Предел воспроизводимости  $R$  вычисляют по формуле

$$R = 0,01 \cdot R_{\text{отн}} \cdot \overline{X}, \quad (7)$$

где  $R_{\text{отн}}$  – значение предела воспроизводимости в относительных величинах, %, (см. таблицу 4);  
 $\overline{X}$  – среднее значение из результатов двух определений, выполненных в условиях воспроизводимости, %.

При превышении предела воспроизводимости используют методы оценки приемлемости результатов определений согласно ГОСТ ИСО 5725-6 (раздел 5).

9.6 Окончательный результат определений регистрируют в протоколе испытаний согласно ГОСТ ИСО/МЭК 17025 с указанием метода определения и настоящего стандарта.

Окончательный результат определения массовой доли свободного или общего диоксида серы в документах, предусматривающих его использование, представляют в виде

$$\overline{X} \pm 0,01 \cdot \delta \cdot \overline{X}, \text{ при } P = 0,95,$$

где  $\overline{X}$  – среднеарифметическое значение результатов двух параллельных определений, выполненных в условиях повторяемости, %;  
 $\pm \delta$  – границы относительной погрешности измерений, %, (см. таблицу 4).

**Примечание** – Допустимо результат определения в документах, выдаваемых лабораторией, представлять в виде

$$\overline{X} \pm \Delta_n \text{ при } P = 0,95, \text{ при условии } \Delta_n < \Delta,$$

где  $\pm \Delta_n$  – внутрिलाбораторный показатель точности результатов измерений в единицах из меряемых содержаний, приведенный в протоколе установленных показателей качества результатов определений при реализации методики измерений в лаборатории, регламентированный в соответствии с порядком, установленным в лаборатории, и обеспечиваемый контролем стабильности результатов определений.

Числовое значение окончательного результата определения должно оканчиваться цифрой того же разряда, что и значение абсолютной погрешности. Значение границ абсолютной погрешности выражают числом, содержащим не более трех значащих цифр.

9.7 В случае, если окончательный результат определения массовой доли диоксида серы выходит за пределы границ диапазона измерений, то приводят следующую запись:

- «массовая доля общего диоксида серы менее  $5 \cdot 10^{-3}$  % или более 1 %» для метода А;
- «массовая доля свободного (общего) диоксида серы менее  $1 \cdot 10^{-2}$  %, более 2 %» для метода Б;
- «массовая доля общего диоксида серы менее  $2 \cdot 10^{-3}$  % или более 1 %» для метода В.

## 10 Качественный метод обнаружения диоксида серы

### 10.1 Сущность метода

Метод основан на обесцвечивании йодкрахмальной индикаторной бумаги диоксидом серы, вытесненным из продукта при его подкислении. При определении связанного диоксида серы продукт предварительно обрабатывают щелочью.

Метод обнаружения связанного диоксида серы не применим для продуктов, содержащих чеснок и лук (которые выделяют вещества, обесцвечивающие йодкрахмальную бумагу при обработке их гидроокисью натрия).

Предел обнаружения метода –  $2 \cdot 10^{-3}$  %.

### 10.2 Средства измерений, вспомогательное оборудование, посуда, материалы и реактивы

Шкаф сушильный лабораторный с автоматическим регулированием температуры.

Пипетки градуированные по ГОСТ 29227 вместимостью 2 и 10 см<sup>3</sup>.

Колба коническая по ГОСТ 25336 с взаимозаменяемым конусом вместимостью 100 или 250 см<sup>3</sup>.

Стаканчик для взвешивания по ГОСТ 25336 типа СН 60/14.

Бумага фильтровальная лабораторная по ГОСТ 12026.

Бумага индикаторная универсальная с интервалом изменения 0–12 ед. рН.



Крахмал растворимый по ГОСТ 10163.

Калий йодистый по ГОСТ 4232, х. ч., раствор массовой концентрации 1 г/дм<sup>3</sup>.

Йод по ГОСТ 4159, ч. д. а., раствор массовой концентрации 12 г/дм<sup>3</sup>, готовят, используя раствор йодистого калия.

Кислота ортофосфорная по ГОСТ 6552, ч. д. а., раствор с массовой долей 50 %.

Натрия гидроокись по ГОСТ 4328, ч. д. а.

Вода для лабораторного анализа по ГОСТ ISO 3696, 3-й степени чистоты.

Допускается применение других средств измерений, вспомогательного оборудования, не уступающих вышеуказанным по метрологическим и техническим характеристикам, а также реактивов, посуды и материалов, по качеству не хуже вышеуказанных.

### 10.3 Подготовка к проведению определения

#### 10.3.1 Приготовление раствора крахмала

Раствор готовят по ГОСТ 4919.1.

#### 10.3.2 Приготовление раствора гидроокиси натрия молярной концентрации $c(\text{NaOH}) = 4 \text{ моль/дм}^3$

Раствор готовят по 7.3.1.

#### 10.3.3 Подготовка фильтровальной бумаги

Фильтровальную бумагу помещают в раствор крахмала и после пропитывания им высушивают в шкафу при температуре 30 °С, операции повторяют трижды. Подготовленную крахмальную бумагу режут на полоски размером 2 x 5 см<sup>3</sup>.

### 10.4 Проведение качественного определения

10.4.1 На полоску крахмальной бумаги наносят две–три капли раствора йодистого калия и сразу же помещают на 5–10 с в стаканчик для взвешивания с раствором йода, укрепляя полоску с помощью крышки в воздушном пространстве над раствором йода. На полоске должно появиться светло-синее окрашивание. Приготовленную таким способом полоску йодкрахмального индикатора следует использовать немедленно.

10.4.2 В коническую колбу помещают около 20 г подготовленной пробы продукта. В случае густых консервированных продуктов к пробе добавляют около 20 см<sup>3</sup>, а в случае сушеных фруктов и овощей – около 50 см<sup>3</sup> горячей воды и содержимое колбы перемешивают. Затем вносят 2 см<sup>3</sup> раствора ортофосфорной кислоты и сразу же закрывают колбу пробкой, с помощью которой в воздушном пространстве над продуктом закрепляют полоску подготовленной по 10.4.1 йодкрахмальной индикаторной бумаги. Колбу помещают на кипящую водяную баню.

При содержании в продукте свободного диоксида серы не менее чем 0,0002 % индикаторная бумага должна обесцветиться не более чем через 5 мин.

Если бумага не обесцветилась, то определяют наличие связанного диоксида серы. Для этого снова взвешивают продукт, как описано выше, и подщелачивают до синего цвета (по индикаторной универсальной бумаге), добавляя раствор гидроокиси натрия. Через 5 мин смесь подкисляют раствором ортофосфорной кислоты. Объем раствора кислоты должен составлять не менее 10 % объема раствора гидроокиси натрия, взятого для подщелачивания. Сразу же колбу закрывают пробкой, удерживающей полоску йодкрахмальной индикаторной бумаги, помещают колбу на кипящую водяную баню и через 5 мин оценивают обесцвечивание индикаторной бумаги. Если индикаторная бумага обесцветилась, то делают вывод о присутствии связанного диоксида серы.

### 11 Контроль качества результатов определений

11.1 Контроль качества результатов определений, полученных в соответствии с разделами 6, 7, 8, предусматривает:

- контроль исполнителем процедуры выполнения измерений по 6.4, 7.4, 8.4 (на основе оценки внутрिलाбораторной прецизионности и погрешности при реализации отдельно взятой контрольной процедуры);

- контроль стабильности результатов измерений по 6.4, 7.4, 8.4 (на основе контроля стабильности среднеквадратического отклонения повторяемости, среднеквадратического отклонения внутрिलाбораторной (промежуточной) прецизионности, погрешности).

11.2 Оперативный контроль погрешности (точности) результатов определения осуществляют с

использованием аттестованных растворов общего диоксида серы (см. приложение А).

Организацию и оценку результатов контроля осуществляют в соответствии с рекомендациями [1].

### **11.3 Периодичность контроля и процедуры контроля стабильности результатов определений**

Периодичность контроля исполнителем процедуры выполнения измерений, а также реализуемые процедуры контроля стабильности результатов выполняемых измерений регламентируют в руководстве по качеству лаборатории в соответствии с ГОСТ ИСО/МЭК 17025 (пункт 4.2) и с учетом фактического состояния работ. При смене партий реактивов, экземпляров средств измерений проведение оперативного контроля погрешности обязательно.

## **12 Требования безопасности и охраны окружающей среды**

### **12.1 Условия безопасного проведения работ**

При выполнении определений должны соблюдаться требования безопасности при работе с химическими реактивами по ГОСТ 12.1.007, требования безопасности при работе с электроустановками – по ГОСТ 12.1.019.

Помещение должно соответствовать требованиям пожаробезопасности по ГОСТ 12.1.004, иметь средства пожаротушения по ГОСТ 12.4.009.

Содержание вредных веществ в воздухе не должно превышать допустимых значений по ГОСТ 12.1.005.

Организация обучения специалистов безопасности труда – по ГОСТ 12.0.004.

Кислые растворы по окончании определений собирают в емкость, нейтрализуют раствором щелочи до нейтрального значения pH и сливают в канализацию.

Остатки проб соковой продукции утилизируют в порядке, установленном в лаборатории.

### **12.2 Требования к квалификации операторов**

К выполнению определений и обработке результатов допускается инженер-химик, техник или лаборант, имеющие высшее или специальное образование, опыт работы в химической лаборатории и изучившие инструкции по эксплуатации средств измерений и вспомогательного оборудования. Первое применение метода в лаборатории должно проводиться под руководством специалиста, имеющего практические навыки в этой области.

**Приложение А**  
**(обязательное)**

**Методика приготовления аттестованных растворов общего диоксида серы**

**А.1 Область применения**

Методика устанавливает приготовление аттестованных растворов общего диоксида серы, предназначенных для проведения оперативного контроля погрешности методики и проверки работы установки (по методу А и методу В).

Аттестованные растворы представляют собой раствор натриевой соли гидроксиметансульфиновой кислоты в воде.

**А.2 Метрологические характеристики\***

Метрологические характеристики аттестованных растворов приведены в таблице А.1.

Таблица А.1

Наименование характеристики	Значение метрологической характеристики для аттестованного раствора	
	AP1-SO <sub>2</sub>	AP2-SO <sub>2</sub>
Аттестованное значение массовой доли общего диоксида серы, %	0,10	0,01
Границы погрешности установления аттестованного значения массовой концентрации диоксида серы ( $P = 0,95$ )	± 0,002	± 0,020

**А.3 Средства измерений, вспомогательное оборудование, реактивы и материалы****А.3.1 Средства измерений**

Весы неавтоматического действия по ГОСТ OIML R 76-1, 1-го класса точности с наибольшим пределом взвешивания 210 г и ценой поверочного деления  $e = 0,001$  г.

Колбы мерные 2-100-2 по ГОСТ 1770.

Дозаторы пипеточные вместимостью 100–1000 мм<sup>3</sup> и 1000–10000 мм<sup>3</sup> с соответствующими наконечниками по нормативным документам государств, принявших стандарт.

**А.3.2 Реактивы**

Натрий гидроксиметансульфинат 2-водный HOCH<sub>2</sub>SO<sub>2</sub>Na·2H<sub>2</sub>O с массовой долей основного вещества не менее 98 %.

Кислота соляная по ГОСТ 3118, х. ч.

Вода для лабораторного анализа по ГОСТ ISO 3696, 2-й степени чистоты.

**А.3.3 Вспомогательное оборудование и материалы**

Флакон из темного стекла с пробкой для хранения аттестованного раствора вместимостью 100 см<sup>3</sup>.

Стаканчик для взвешивания (бюкс) по ГОСТ 25336.

Допускается применение других средств измерений, вспомогательного оборудования, не уступающих вышеуказанным по метрологическим и техническим характеристикам, а также реактивов и материалов, по качеству не хуже вышеуказанных.

**А.4 Приготовление растворов****А.4.1 Приготовление аттестованного раствора AP1-SO<sub>2</sub>**

В мерной колбе вместимостью 100 см<sup>3</sup> взвешивают на весах ( $0,240 \pm 0,001$ ) г гидроксиметансульфината натрия 2-водного вносят микродозатором в мерную колбу 1,0 см<sup>3</sup> концентрированной соляной кислоты, доводят до метки водой при температуре ( $20 \pm 5$ ) °С и перемешивают.

**А.4.2 Приготовление аттестованного раствора AP2-SO<sub>2</sub>**

Микродозатором отбирают 10,0 см<sup>3</sup> раствора AP1-SO<sub>2</sub>, помещают его в мерную колбу вместимостью 100 см<sup>3</sup>, доводят до метки водой при температуре ( $20 \pm 5$ ) °С и перемешивают.

**А.5 Требования к квалификации исполнителей**

Аттестованные растворы может готовить инженер или лаборант со средним специальным образованием, прошедший специальную подготовку и имеющий стаж работы в химической лаборатории не менее года.

**А.6 Требования к упаковке и маркировке**

На колбе с аттестованными растворами должны быть наклеены этикетки с указанием условного обозначения раствора, массовой доли диоксида серы в растворе, погрешности ее установления и даты приготовления.

**А.7 Условия хранения**

Исходный раствор А следует хранить в течение суток в темном помещении, в плотно закрытой емкости при температуре ( $20 \pm 5$ ) °С или трех суток в холодильнике. Аттестованные растворы А.4.2 и А.4.3 используют в течение рабочего дня.

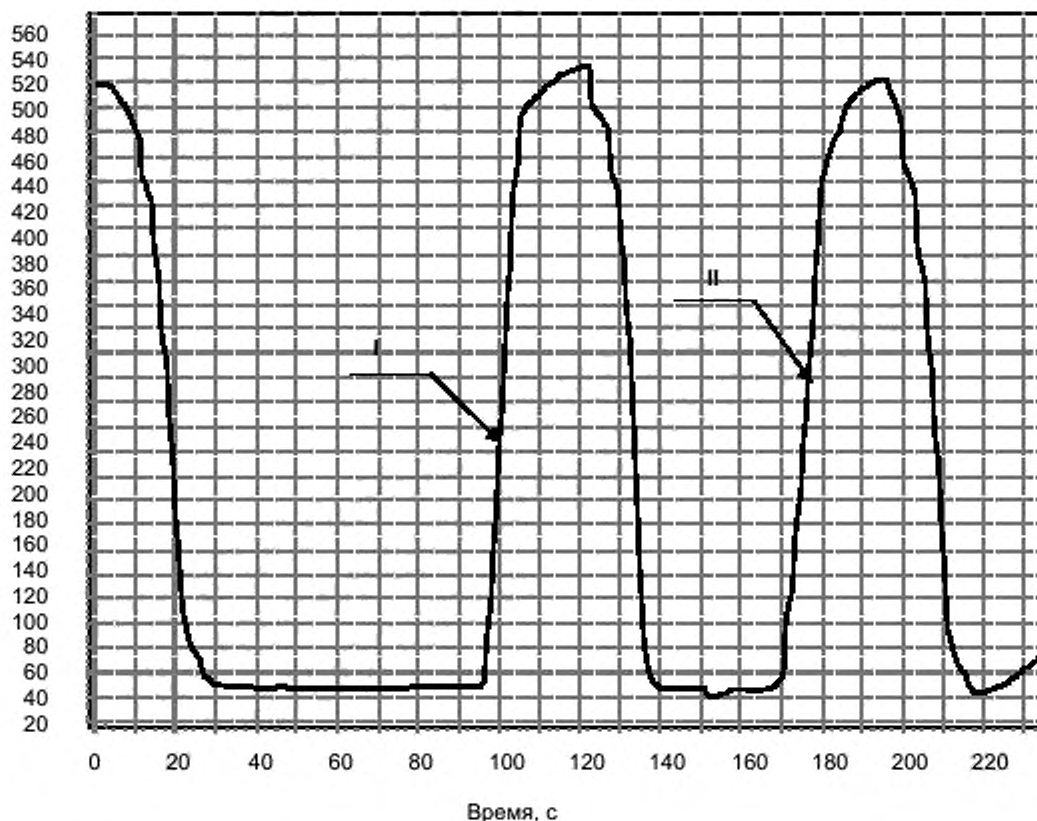
\* Расчет метрологических характеристик аттестованных растворов проводят в соответствии с требованиями [2].

Приложение Б  
(справочное)

Примеры кривых кулонометрического титрования

Б.1 Примеры поляризационных кривых кулонометрического титрования диоксида серы приведены на рисунках Б.1 и Б.2.

Потенциал  $E$ ,  
мВ



*I* – свободный диоксид серы, *II* – общий диоксид серы

Рисунок Б.1 – Вид поляризационной кривой кулонометрического титрования диоксида серы в виноградном соке при силе тока 50 мА

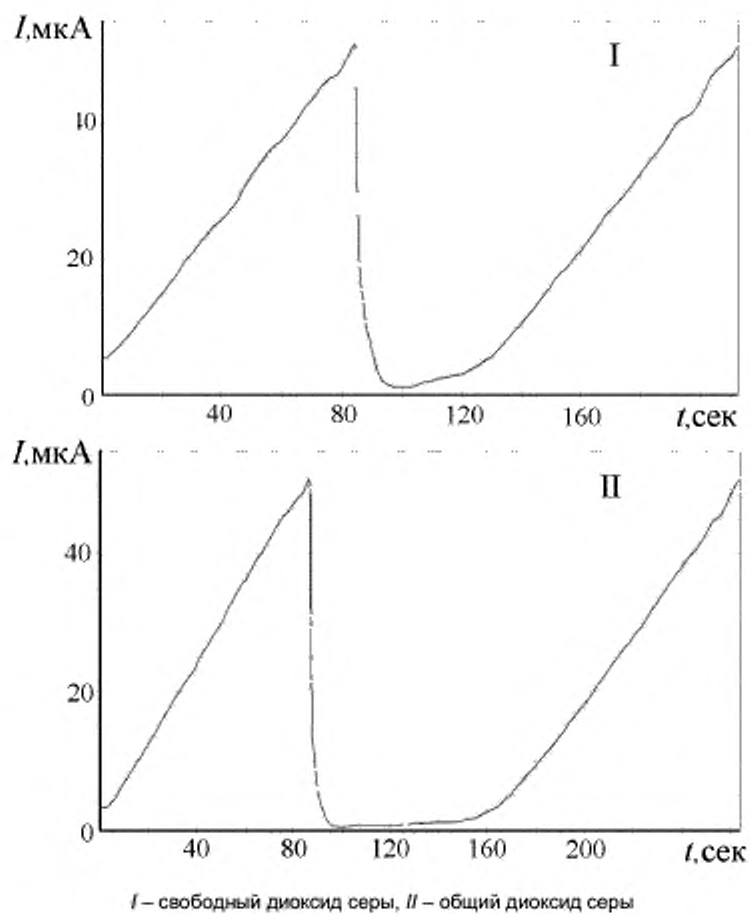


Рисунок Б.2 – Вид поляризационной кривой кулонометрического титрования диоксида серы в абрикосовом соке с добавкой аскорбиновой кислоты

**Библиография**

- [1] РМГ 76–2004 Государственная система обеспечения единства измерений. Внутренний контроль качества результатов количественного химического анализа
- [2] РМГ 60–2003 Государственная система обеспечения единства измерений. Смеси аттестованные. Общие требования к разработке

---

УДК 664.863.001.4:006.354

МКС 67.050  
67.080

Ключевые слова: продукты переработки фруктов и овощей, соковая продукция, определение, фруктовые и овощные соки, нектары, морсы, сокосодержащая продукция, фруктовые и овощные соки концентрированные, диоксид серы, массовая доля, титрование, подготовка к проведению измерения, проведение измерения, предел повторяемости, требования, обеспечивающие безопасность

---

Подписано в печать 01.12.2014. Формат 60x84<sup>1</sup>/<sub>8</sub>.

Усл. печ. л. 2,79. Тираж 46 экз. Зак. 4978

Подготовлено на основе электронной версии, предоставленной разработчиком стандарта

---

ФГУП «СТАНДАРТИНФОРМ»  
123995 Москва, Гранатный пер., 4.  
[www.gostinfo.ru](http://www.gostinfo.ru) [info@gostinfo.ru](mailto:info@gostinfo.ru)



**Изменение № 1 ГОСТ 25555.5—2014 Продукты переработки фруктов и овощей. Методы определения диоксида серы**

**Принято Межгосударственным советом по стандартизации, метрологии и сертификации (протокол № 53-2018 от 27.06.2018)**

**Зарегистрировано Бюро по стандартам МГС № 14182**

**За принятие изменения проголосовали национальные органы по стандартизации следующих государств: AM, BY, KG, RU [коды альфа-2 по МК (ИСО 3166) 004]**

**Дату введения в действие настоящего изменения устанавливают указанные национальные органы по стандартизации<sup>1)</sup>**

Предисловие. Пункт 5 изложить в новой редакции:

«5 В настоящем стандарте учтены основные положения метода АОАС 990.28 «Определение сульфитов в пищевых продуктах. Оптимизированный метод Моньер-Вильямса» («Sulfites in food. Optimized Monier-Williams Method»).

Раздел 1. Первый абзац изложить в новой редакции:

«Настоящий стандарт распространяется на продукты переработки фруктов и овощей, в том числе сушеные фрукты, овощи, грибы и орехи (далее — продукты), и устанавливает методы определения массовой доли общего, свободного и связанного диоксида серы и сульфитов (сернистой кислоты):».

Раздел 2. Ссылки на ГОСТ 1750—86, ГОСТ 2603—79, ГОСТ 13341—77 и их наименования исключить;

заменить ссылки:

«ГОСТ 12.0.004—90» на «ГОСТ 12.0.004—2015»;

«ГОСТ 12.1.019—79» на «ГОСТ 12.1.019—2017»;

«ГОСТ 4919.1—77» на «ГОСТ 4919.1—2016»;

«ГОСТ 26313—84 Продукты переработки плодов и овощей. Правила приемки, методы отбора проб» на «ГОСТ 26313—2014 Продукты переработки фруктов и овощей. Правила приемки и методы отбора проб»;

«ГОСТ 26671—85 Продукты переработки плодов и овощей, консервы мясные и мясорастительные. Подготовка проб для лабораторных анализов» на «ГОСТ 26671—2014 Продукты переработки фруктов и овощей, консервы мясные и мясорастительные. Подготовка проб для лабораторных анализов»;

наименования ГОСТ 12.1.007—76, ГОСТ ISO 3696—2013, ГОСТ 25336—82 изложить в новой редакции:

«ГОСТ 12.1.007—76 Система стандартов безопасности труда. Вредные вещества. Классификация и общие требования безопасности»;

«ГОСТ ISO 3696—2013 Вода для лабораторного анализа. Технические требования и методы контроля\*\*»;

«ГОСТ 25336—82 Посуда и оборудование лабораторные стеклянные. Типы, основные параметры и размеры»;

сноска \* к ГОСТ 12.1.019—79, сноска \*\* к ГОСТ ISO 3696—2013. Заменить слово: «федерации» на «Федерации»;

дополнить ссылками:

«ГОСТ 8.417—2002 Государственная система обеспечения единства измерений. Единицы величин

ГОСТ 4159—79 Реактивы. Йод. Технические условия

ГОСТ 4517—2016 Реактивы. Методы приготовления вспомогательных реактивов и растворов, применяемых при анализе

ГОСТ ИСО 5725-2—2003\* Точность (правильность и прецизионность) методов и результатов измерений. Часть 2. Основной метод определения повторяемости и воспроизводимости стандартного метода измерений

<sup>1)</sup> Дата введения в действие на территории Российской Федерации — 2019—02—01.

ГОСТ 6552—80 Реактивы. Кислота ортофосфорная. Технические условия  
ГОСТ 10163—76 Реактивы. Крахмал растворимый. Технические условия  
ГОСТ 10929—76 Реактивы. Водорода пероксид. Технические условия  
ГОСТ 29252—91 (ИСО 385-2—84) Посуда лабораторная стеклянная. Бюретки. Часть 2. Бюретки без установленного времени ожидания  
ГОСТ 34125—2017 Фрукты и овощи сушеные. Правила приемки, отбор и подготовка проб»;  
дополнить сноской:

«\_\_\_\_\_»  
\* На территории Российской Федерации действует ГОСТ Р ИСО 5725-2—2002».

Раздел 4 изложить в новой редакции:

#### «4 Отбор и подготовка проб

Отбор и подготовка проб — по ГОСТ 26313, ГОСТ 26671, ГОСТ 34125».

Подраздел 6.1 изложить в новой в редакции (кроме заголовка):

«Метод основан на дистилляции в потоке инертного газа диоксида серы, выделяющегося из продукта при нагревании в кислой среде, окислении его раствором пероксида водорода (поглотительным раствором) и последующем титровании образовавшейся серной кислоты гидроокисью натрия в присутствии индикатора.

Метод не распространяется на продукты из сушеных лука, чеснока и капусты, содержащие в своем составе сероорганические соединения природного происхождения (диметилсульфид, метантиол и другие), которые дают ложноположительный результат.

Диапазон измерений массовой доли общего диоксида серы — от 10 мг/кг до 10000 мг/кг (от 0,001 % до 1 %).

Примечание — 1 мг/кг соответствует 1 млн<sup>-1</sup> (или 0,0001 %). Пересчет из млн<sup>-1</sup> в % проводят по ГОСТ 8.417.

Метод А применяют при возникновении разногласий».

Подраздел 6.2. Первый и второй абзацы изложить в новой редакции:

«Весы неавтоматического действия по ГОСТ OIML R 76-1, с пределами допускаемой абсолютной погрешности однократного взвешивания  $\pm 0,001$  г.

Бюретки 1—2—2—10—0,02 или 1—2—2—25—0,05 по ГОСТ 29252»;

шестой абзац — исключить;

тринадцатый — пятнадцатый абзацы изложить в новой редакции:

«Установка для дистилляции (см. рисунок 1), состоящая из:

- холодильника обратного шарикового ХШ или ХСН по ГОСТ 25336 с длиной кожуха 300 мм;

- склянки для промывания газов с насадкой, оснащенной сетчатым диском из спеченной стеклянной крошки\*, или склянки Дрекслея, вместимостью 100 см<sup>3</sup>.

Примечание — Допускается применение установок других типов\*\* (см. приложение Б).

Кислота ортофосфорная по ГОСТ 6552, ч. д. а., или кислота серная по ГОСТ 4204, ч. д. а.

Перекись водорода по ГОСТ 10929, ч. д. а., водный раствор объемной долей 30 %»;

дополнить сносками:

«\_\_\_\_\_»  
\* Например, каталожный номер 1632442281202, SIMAX. Данная информация приведена для удобства пользователей настоящего стандарта и не исключает возможность применения склянок других типов.

\*\* Например, установка для дистилляции Behr Labor-Technik KSO2 (Германия) или установки для дистилляции с водяным паром Kjeltec™ FOSS и K-355 BUCHI (Швейцария). Данная информация приведена для удобства пользователей настоящего стандарта и не исключает возможность применения установок других типов»;

двадцать первый абзац изложить в новой редакции:

«Азот газообразный по ГОСТ 9293 повышенной чистоты, в баллоне, оснащенный редуктором и регулятором (вентилем) расхода газа».

Подраздел 6.3. Пункт 6.3.1. Последний абзац исключить;

дополнить пунктами 6.3.5 и 6.3.6:

**«6.3.5 Приготовление раствора пероксида водорода с массовой долей 3 %**

Приготовление раствора пероксида водорода с массовой долей 3 % — по ГОСТ 4517—2016 (пункт 4.43).

**6.3.6 Приготовление раствора серной кислоты с массовой долей 25 %**

Приготовление раствора серной кислоты с массовой долей 25 % — по ГОСТ 4517—2016 (пункт 4.89)».

Подраздел 6.4. Дополнить абзацем (перед пунктом 6.4.1):

«Проводят два параллельных измерения в условиях повторяемости в соответствии с требованиями ГОСТ ИСО 5725-2—2003 (подраздел 3.14)»;

пункты 6.4.1 и 6.4.2 изложить в новой редакции:

**«6.4.1 Перегонка**

В зависимости от предполагаемого содержания диоксида серы (см. таблицу 1) пробу, подготовленную по разделу 4, взвешивают в стакане с точностью до 0,001 г и количественно переносят через воронку в перегонную колбу, ополаскивая стакан и воронку небольшими порциями воды так, чтобы общий объем воды в колбе составлял 200—300 см<sup>3</sup>.

Таблица 1 — Рекомендуемая масса пробы в зависимости от ожидаемого содержания диоксида серы в продуктах

Ожидаемое содержание SO <sub>2</sub> в продукте, мг/кг	Масса пробы для определения, г
До 10	150—100
От 10 » 20	50—100
» 20 » 100	50—10
» 100 » 200	5—10
» 200 » 500	2—5
Свыше 500	Менее 2

Перегонную колбу помещают в колбонагреватель, соединяют с обратным холодильником капельной воронкой и поглотителями (см. рисунок 1, позиция б). В поглотители приливают по 30—50 см<sup>3</sup> раствора пероксида водорода с массовой долей 3 %, 1 см<sup>3</sup> смешанного индикатора, приготовленного по 6.3.4, и нейтрализуют смесь, добавляя по каплям раствор гидроксида натрия молярной концентрации 0,01 моль/дм<sup>3</sup> до появления зеленой окраски.

В капельную воронку наливают 30—50 см<sup>3</sup> серной кислоты.

Баллон с азотом присоединяют через вентиль точной регулировки (регулятор расхода) к перегонной колбе.

Включают регулируемый нагрев и быстро добавляют из капельной воронки кислоту в колбу. Когда вся кислота будет добавлена, открывают подачу газа, устанавливая расход 0,2 дм<sup>3</sup>/мин, одновременно нагревая содержимое до кипения в течение 15—30 мин так, чтобы не происходило бурного вскипания или вспенивания. Выделяющийся диоксид серы увлекается потоком газа в поглотитель, о чем свидетельствует изменение окраски из зеленой в сине-зеленую или фиолетовую.

**Примечания**

1 Если изменение зеленой окраски произошло только в одном из поглотителей, то его содержимое используют для дальнейшего титрования по 6.4.2, ополаскивая водой наружные части сетчатого диска и трубки.

2 Если изменение зеленой окраски произошло в обоих поглотителях, то их содержимое объединяют и используют для дальнейшего титрования по 6.4.2, ополаскивая водой наружные части сетчатого диска и трубки.

3 При использовании установки для перегонки с водяным паром вместо серной кислоты используют ортофосфорную и сокращают время перегонки до 7—10 мин.

По истечении указанного времени сначала отсоединяют поглотители (во избежание всасывания содержимого из них обратно в перегонную колбу), затем прекращают нагрев и отключают подачу газа.

**6.4.2 Титрование**

Содержимое поглотителей количественно переносят в коническую колбу вместимостью 250 см<sup>3</sup> и быстро титруют из бюретки раствором гидроксида натрия молярной концентрации 0,01 моль/дм<sup>3</sup> или 0,1 моль/дм<sup>3</sup>, приготовленным по 6.3.2 или 6.3.3, до перехода окраски раствора из сине-зеленой (фиолетовой) в зеленую.

Регистрируют объем раствора гидроксида натрия *V*, пошедшего на титрование содержимого поглотителей».

Пункт 6.5.1 изложить в новой редакции:

«6.5.1 Массовую долю общего диоксида серы и сульфитов (сернистой кислоты)  $X_{\text{SO}_2}$ , мг/кг, вычисляют по формуле

$$X_{\text{SO}_2} = \frac{V \cdot C \cdot 32 \cdot 1000}{m}, \quad (1)$$

где  $V$  — объем раствора гидроокиси натрия, израсходованный на титрование содержимого поглотительной, см<sup>3</sup>;

$C$  — фактическая молярная концентрация раствора гидроокиси натрия, моль/дм<sup>3</sup>;

32 — молярная масса эквивалента диоксида серы, г/моль;

1000 — коэффициент пересчета из г в мг;

$m$  — масса пробы продукта, г.

За результат определения принимают среднеарифметическое значение результатов двух параллельных измерений, вычисленное до второго десятичного знака и округленное до первого десятичного знака».

Подраздел 7.1. Третий абзац изложить в новой редакции:

«Конечную точку титрования определяют визуально в присутствии индикатора крахмала или потенциометрически»;

пятый абзац — исключить;

шестой и седьмой абзацы изложить в новой редакции:

«Диапазон измерений массовой доли диоксида серы — от 100 мг/кг до 20000 мг/кг (от 0,01 % до 2 %).

Примечание — 1 мг/кг соответствует 1 млн<sup>-1</sup> (или 0,0001 %). Пересчет из млн<sup>-1</sup> в % проводят по ГОСТ 8.417».

Подраздел 7.2. Первый, третий и четырнадцатый абзацы изложить в новой редакции:

«Весы неавтоматического действия по ГОСТ OIML R 76-1, с пределами допускаемой абсолютной погрешности однократного взвешивания  $\pm 0,001$  г»;

«Бюретки 1—2—2—10—0,02 или 1—2—2—25—0,05 по ГОСТ 29252»;

«Глиоксаль, водный раствор с массовой долей 40 %\*»;

дополнить сноской:

«—————  
\* Например, каталожный номер 128465, Aldrich. Данная информация приведена для удобства пользователей настоящего стандарта и не исключает возможность применения реактивов других марок»;

дополнить абзацем (перед последним):

«Титратор потенциометрический любого типа с диапазоном измерения напряжения от минус 2000 до 2000 мВ и основной погрешностью измерения  $\pm 1$  мВ, оснащенный дозирующим устройством с наименьшим дозируемым объемом титранта 0,01 см<sup>3</sup>, магнитной мешалкой и комбинированным платиновым электродом».

Раздел 7 дополнить пунктом 7.3.7:

#### «7.3.7 Приготовление раствора серной кислоты с массовой долей 10 %

Приготовление раствора серной кислоты с массовой долей 10 % — по ГОСТ 4517—2016 (пункт 4.89)».

Подраздел 7.4. Дополнить абзацем (перед пунктом 7.4.1):

«Проводят два параллельных измерения в условиях повторяемости в соответствии с требованиями ГОСТ ИСО 5725-2—2003 (подраздел 3.14)»;

пункты 7.4.1 и 7.4.2 (после последнего абзаца) дополнить примечаниями:

«Примечания

1 Визуальное титрование с индикатором крахмалом применяют только для светлоокрашенных или прозрачных продуктов.

2 При потенциометрическом титровании конечную точку определяют по скачку потенциала на кривой титрования с использованием программного обеспечения титратора или расчетным путем».

Подраздел 8.1 изложить в новой редакции (кроме наименования):

«Метод основан на прямом кулонометрическом титровании диоксида серы электрохимически генерированным йодом. Диоксид серы предварительно отгоняют из продукта.

Конечную точку титрования устанавливают биамперметрически с двумя поляризованными платиновыми электродами.

Диапазон измерений массовой доли общего диоксида серы — от 10 мг/кг до 10000 мг/кг (от 0,001 % до 1 %).

Примечание — 1 мг/кг соответствует 1 млн<sup>-1</sup> (или 0,0001 %). Пересчет из млн<sup>-1</sup> в % проводят по ГОСТ 8.417».

Подраздел 8.2. Первый абзац изложить в новой редакции:

«Титратор кулонометрический автоматический любого типа, обеспечивающий кулонометрическое титрование в гальваностатическом режиме с интервалом токов от 1 до 50 мА и измерение количества электричества с относительной погрешностью не более 0,2 % и состоящий из измерительного преобразователя, электрохимической ячейки, включающей вспомогательный и генераторный электроды, магнитную мешалку»;

сноску\* — исключить;

второй абзац — исключить.

Пункт 8.4.1. Третий, четвертый абзацы и рисунок 2 — исключить.

Подпункт 8.4.2.1. Второй и последний абзацы — исключить;

дополнить абзацами (после первого):

«В измерительную ячейку титратора, заполненную фоновым электролитом, вносят 0,1 см<sup>3</sup> раствора пробы и включают режим автоматического титрования.

По окончании процесса прибор отключают. Показания цифрового индикатора соответствуют значению массы общего диоксида серы в пробе или значению количества электричества, затраченного на окисление диоксида серы (в зависимости от модификации прибора)».

Подпункт 8.4.2.2 изложить в новой редакции:

«8.4.2.2 Массовую долю общего диоксида серы  $X_{\text{SO}_2}$ , %, в пробе вычисляют по формуле

$$X_{\text{SO}_2} = \frac{32 \cdot I \cdot \tau \cdot V \cdot 1000}{m \cdot F}, \quad (4)$$

где 32 — молярная масса электрохимического эквивалента диоксида серы, г/моль;

$I$  — сила тока, А;

$\tau$  — время пропускания тока через раствор, с;

$V$  — объем аликвоты раствора, внесенного в ячейку для титрования, см<sup>3</sup>;

1000 — коэффициент пересчета из массовой доли в проценты;

$m$  — масса пробы продукта, г;

$F$  — константа Фарадея 96485,3415 (А·с)/моль».

Раздел 9. Таблица 4. Головку таблицы изложить в новой редакции:

Наименование показателя	Метод А	Метод Б	Метод В	
	Значение показателя при диапазонах измерений массовой доли, мг/кг			
	от 10 до 10000 включ.	от 100 до 20000 включ.	от 10 до 500 включ.	св. 500 до 10000 включ.

заменить слова: «Окончание таблицы 3» на «Окончание таблицы 4».

Подраздел 9.7 изложить в новой редакции:

«9.7 В случае если результат измерения массовой доли диоксида серы выходит за пределы границ диапазона измерений, то приводят следующую запись:

- для методов А и В: «Массовая доля общего диоксида серы менее 10 мг/кг» или «Массовая доля общего диоксида серы менее 0,001 %»;

- для метода Б: «Массовая доля общего диоксида серы менее 100 мг/кг» или «Массовая доля общего диоксида серы менее 0,01 %».

Приложение А. Подраздел А.1 изложить в новой редакции (кроме заголовка):

«Методика устанавливает приготовление аттестованных растворов общего диоксида серы, предназначенных для проведения оперативного контроля погрешности методики и для проверки работы установки.

Аттестованные растворы представляют собой водный раствор сернистой кислоты.

Примечание — Допускается использование образцов для контроля по [3].

Таблица А.1. Графа «AP1-SO<sub>2</sub>». Заменить значение: «0,10» на «0,01»;

графа «AP2-SO<sub>2</sub>». Заменить значение: «0,01» на «0,10».

Пункт А.3.1. Первый абзац — исключить;

третий абзац изложить в новой редакции:

«Пипетки 1—2—1—1, 1—2—1—2 по ГОСТ 29227».

Пункт А.3.2. Первый абзац изложить в новой редакции:

«Кислота сернистая, водный раствор с массовой долей 5 % — 6 %\*\*»;

дополнить сноской \*\*:

«\_\_\_\_\_»

\*\* Например, каталожный номер 1.00761.000 EMSURE, Merck. Данная информация приведена для удобства пользователей настоящего стандарта и не исключает возможность применения реактивов других марок»:

второй абзац — исключить.

Пункт А.3.3 — исключить.

Пункт А.4.1 изложить в новой редакции (кроме заголовка):

«В мерную колбу вместимостью 100 см<sup>3</sup> пипеткой вносят 0,2 см<sup>3</sup> раствора сернистой кислоты (см. А.3.2), доводят до метки водой при температуре (20 ± 5) °С и перемешивают».

Пункт А.4.2 изложить в новой редакции (кроме заголовка):

«В мерную колбу вместимостью 100 см<sup>3</sup> пипеткой вносят 2,0 см<sup>3</sup> раствора сернистой кислоты (см. А.3.2), доводят до метки водой при температуре (20 ± 5) °С и перемешивают».

Раздел А.7 изложить в новой редакции (кроме заголовка):

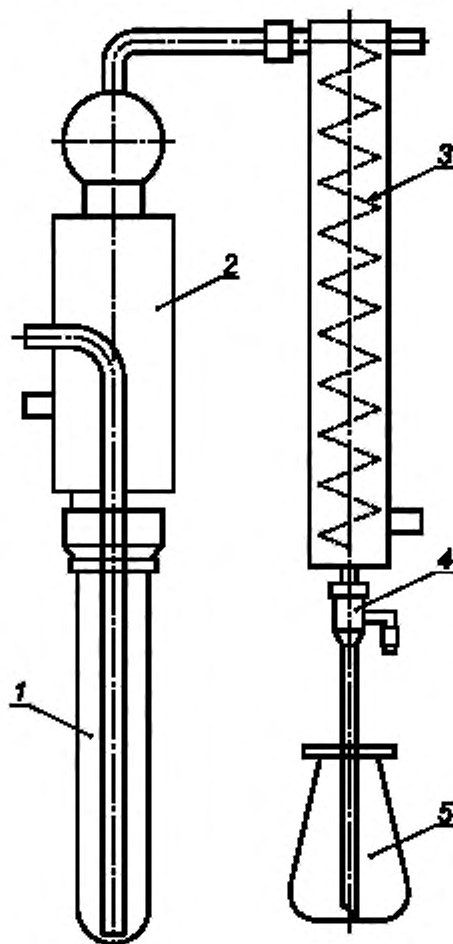
«Аттестованные растворы А.4.2 и А.4.3 используют свежеприготовленными в течение рабочего дня».

Приложение Б изложить в новой редакции:

«Приложение Б  
(справочное)»

**Конструкция установки для дистилляции с водяным паром**

Б.1 Конструкция установки для дистилляции с водяным паром приведена на рисунке Б.1.



1 – емкость для продукта, 2 – каплеуловитель, 3 – холодильник, 4 – трубка для сбора конденсата,  
5 – приемная колба

Рисунок Б.1 — Конструкция установки для дистилляции с водяным паром.

Элемент «Библиография». Позиция [1]. Заменить ссылку: РМГ 76—2004 на РМГ 76—2014; дополнить ссылкой [3]:

«[3] РМГ 57—2003 Государственная система обеспечения единства измерений. Образцы для контроля точности результатов испытаний пищевой продукции. Общие положения».

(ИУС № 11 2018 г.)

**Изменение № 1 ГОСТ 25555.5—2014 Продукты переработки фруктов и овощей. Методы определения диоксида серы**

**Принято Межгосударственным советом по стандартизации, метрологии и сертификации (протокол № 53-2018 от 27.06.2018)**

**Зарегистрировано Бюро по стандартам МГС № 14182**

**За принятие изменения проголосовали национальные органы по стандартизации следующих государств: AM, BY, KG, RU [коды альфа-2 по МК (ИСО 3166) 004]**

**Дату введения в действие настоящего изменения устанавливают указанные национальные органы по стандартизации<sup>1)</sup>**

Предисловие. Пункт 5 изложить в новой редакции:

«5 В настоящем стандарте учтены основные положения метода АОАС 990.28 «Определение сульфитов в пищевых продуктах. Оптимизированный метод Моньер-Вильямса» («Sulfites in food. Optimized Monier-Williams Method»).

Раздел 1. Первый абзац изложить в новой редакции:

«Настоящий стандарт распространяется на продукты переработки фруктов и овощей, в том числе сушеные фрукты, овощи, грибы и орехи (далее — продукты), и устанавливает методы определения массовой доли общего, свободного и связанного диоксида серы и сульфитов (сернистой кислоты):».

Раздел 2. Ссылки на ГОСТ 1750—86, ГОСТ 2603—79, ГОСТ 13341—77 и их наименования исключить;

заменить ссылки:

«ГОСТ 12.0.004—90» на «ГОСТ 12.0.004—2015»;

«ГОСТ 12.1.019—79» на «ГОСТ 12.1.019—2017»;

«ГОСТ 4919.1—77» на «ГОСТ 4919.1—2016»;

«ГОСТ 26313—84 Продукты переработки плодов и овощей. Правила приемки, методы отбора проб» на «ГОСТ 26313—2014 Продукты переработки фруктов и овощей. Правила приемки и методы отбора проб»;

«ГОСТ 26671—85 Продукты переработки плодов и овощей, консервы мясные и мясорастительные. Подготовка проб для лабораторных анализов» на «ГОСТ 26671—2014 Продукты переработки фруктов и овощей, консервы мясные и мясорастительные. Подготовка проб для лабораторных анализов»;

наименования ГОСТ 12.1.007—76, ГОСТ ISO 3696—2013, ГОСТ 25336—82 изложить в новой редакции:

«ГОСТ 12.1.007—76 Система стандартов безопасности труда. Вредные вещества. Классификация и общие требования безопасности»;

«ГОСТ ISO 3696—2013 Вода для лабораторного анализа. Технические требования и методы контроля\*\*»;

«ГОСТ 25336—82 Посуда и оборудование лабораторные стеклянные. Типы, основные параметры и размеры»;

сноска \* к ГОСТ 12.1.019—79, сноска \*\* к ГОСТ ISO 3696—2013. Заменить слово: «федерации» на «Федерации»;

дополнить ссылками:

«ГОСТ 8.417—2002 Государственная система обеспечения единства измерений. Единицы величин

ГОСТ 4159—79 Реактивы. Йод. Технические условия

ГОСТ 4517—2016 Реактивы. Методы приготовления вспомогательных реактивов и растворов, применяемых при анализе

ГОСТ ИСО 5725-2—2003\* Точность (правильность и прецизионность) методов и результатов измерений. Часть 2. Основной метод определения повторяемости и воспроизводимости стандартного метода измерений

<sup>1)</sup> Дата введения в действие на территории Российской Федерации — 2019—02—01.



ГОСТ 6552—80 Реактивы. Кислота ортофосфорная. Технические условия  
ГОСТ 10163—76 Реактивы. Крахмал растворимый. Технические условия  
ГОСТ 10929—76 Реактивы. Водорода пероксид. Технические условия  
ГОСТ 29252—91 (ИСО 385-2—84) Посуда лабораторная стеклянная. Бюретки. Часть 2. Бюретки без установленного времени ожидания  
ГОСТ 34125—2017 Фрукты и овощи сушеные. Правила приемки, отбор и подготовка проб»;  
дополнить сноской:

«\_\_\_\_\_»

\* На территории Российской Федерации действует ГОСТ Р ИСО 5725-2—2002».

Раздел 4 изложить в новой редакции:

#### **«4 Отбор и подготовка проб**

Отбор и подготовка проб — по ГОСТ 26313, ГОСТ 26671, ГОСТ 34125».

Подраздел 6.1 изложить в новой в редакции (кроме заголовка):

«Метод основан на дистилляции в потоке инертного газа диоксида серы, выделяющегося из продукта при нагревании в кислой среде, окислении его раствором пероксида водорода (поглотительным раствором) и последующем титровании образовавшейся серной кислоты гидроокисью натрия в присутствии индикатора.

Метод не распространяется на продукты из сушеных лука, чеснока и капусты, содержащие в своем составе сероорганические соединения природного происхождения (диметилсульфид, метантиол и другие), которые дают ложноположительный результат.

Диапазон измерений массовой доли общего диоксида серы — от 10 мг/кг до 10000 мг/кг (от 0,001 % до 1 %).

Примечание — 1 мг/кг соответствует 1 млн<sup>-1</sup> (или 0,0001 %). Пересчет из млн<sup>-1</sup> в % проводят по ГОСТ 8.417.

Метод А применяют при возникновении разногласий».

Подраздел 6.2. Первый и второй абзацы изложить в новой редакции:

«Весы неавтоматического действия по ГОСТ OIML R 76-1, с пределами допускаемой абсолютной погрешности однократного взвешивания ± 0,001 г.

Бюретки 1—2—2—10—0,02 или 1—2—2—25—0,05 по ГОСТ 29252»;

шестой абзац — исключить;

тринадцатый — пятнадцатый абзацы изложить в новой редакции:

«Установка для дистилляции (см. рисунок 1), состоящая из:

- холодильника обратного шарикового ХШ или ХСН по ГОСТ 25336 с длиной кожуха 300 мм;

- склянки для промывания газов с насадкой, оснащенной сетчатым диском из спеченной стеклянной крошки\*, или склянки Дрекслея, вместимостью 100 см<sup>3</sup>.

Примечание — Допускается применение установок других типов\*\* (см. приложение Б).

Кислота ортофосфорная по ГОСТ 6552, ч. д. а., или кислота серная по ГОСТ 4204, ч. д. а.

Перекись водорода по ГОСТ 10929, ч. д. а., водный раствор объемной долей 30 %»;

дополнить сносками:

«\_\_\_\_\_»

\* Например, каталожный номер 1632442281202, SIMAX. Данная информация приведена для удобства пользователей настоящего стандарта и не исключает возможность применения склянок других типов.

\*\* Например, установка для дистилляции Behr Labor-Technik KSO2 (Германия) или установки для дистилляции с водяным паром Kjeltec™ FOSS и K-355 BUCHI (Швейцария). Данная информация приведена для удобства пользователей настоящего стандарта и не исключает возможность применения установок других типов»;

двадцать первый абзац изложить в новой редакции:

«Азот газообразный по ГОСТ 9293 повышенной чистоты, в баллоне, оснащенном редуктором и регулятором (вентилем) расхода газа».

Подраздел 6.3. Пункт 6.3.1. Последний абзац исключить;

дополнить пунктами 6.3.5 и 6.3.6:

**«6.3.5 Приготовление раствора пероксида водорода с массовой долей 3 %**

Приготовление раствора пероксида водорода с массовой долей 3 % — по ГОСТ 4517—2016 (пункт 4.43).

**6.3.6 Приготовление раствора серной кислоты с массовой долей 25 %**

Приготовление раствора серной кислоты с массовой долей 25 % — по ГОСТ 4517—2016 (пункт 4.89)».

Подраздел 6.4. Дополнить абзацем (перед пунктом 6.4.1):

«Проводят два параллельных измерения в условиях повторяемости в соответствии с требованиями ГОСТ ИСО 5725-2—2003 (подраздел 3.14)»;

пункты 6.4.1 и 6.4.2 изложить в новой редакции:

**«6.4.1 Перегонка**

В зависимости от предполагаемого содержания диоксида серы (см. таблицу 1) пробу, подготовленную по разделу 4, взвешивают в стакане с точностью до 0,001 г и количественно переносят через воронку в перегонную колбу, ополаскивая стакан и воронку небольшими порциями воды так, чтобы общий объем воды в колбе составлял 200—300 см<sup>3</sup>.

Таблица 1 — Рекомендуемая масса пробы в зависимости от ожидаемого содержания диоксида серы в продуктах

Ожидаемое содержание SO <sub>2</sub> в продукте, мг/кг	Масса пробы для определения, г
До 10	150—100
От 10 » 20	50—100
» 20 » 100	50—10
» 100 » 200	5—10
» 200 » 500	2—5
Свыше 500	Менее 2

Перегонную колбу помещают в колбонагреватель, соединяют с обратным холодильником капельной воронкой и поглотителями (см. рисунок 1, позиция б). В поглотители приливают по 30—50 см<sup>3</sup> раствора пероксида водорода с массовой долей 3 %, 1 см<sup>3</sup> смешанного индикатора, приготовленного по 6.3.4, и нейтрализуют смесь, добавляя по каплям раствор гидроксида натрия молярной концентрации 0,01 моль/дм<sup>3</sup> до появления зеленой окраски.

В капельную воронку наливают 30—50 см<sup>3</sup> серной кислоты.

Баллон с азотом присоединяют через вентиль точной регулировки (регулятор расхода) к перегонной колбе.

Включают регулируемый нагрев и быстро добавляют из капельной воронки кислоту в колбу. Когда вся кислота будет добавлена, открывают подачу газа, устанавливая расход 0,2 дм<sup>3</sup>/мин, одновременно нагревая содержимое до кипения в течение 15—30 мин так, чтобы не происходило бурного вскипания или вспенивания. Выделяющийся диоксид серы увлекается потоком газа в поглотитель, о чем свидетельствует изменение окраски из зеленой в сине-зеленую или фиолетовую.

**Примечания**

1 Если изменение зеленой окраски произошло только в одном из поглотителей, то его содержимое используют для дальнейшего титрования по 6.4.2, ополаскивая водой наружные части сетчатого диска и трубки.

2 Если изменение зеленой окраски произошло в обоих поглотителях, то их содержимое объединяют и используют для дальнейшего титрования по 6.4.2, ополаскивая водой наружные части сетчатого диска и трубки.

3 При использовании установки для перегонки с водяным паром вместо серной кислоты используют ортофосфорную и сокращают время перегонки до 7—10 мин.

По истечении указанного времени сначала отсоединяют поглотители (во избежание всасывания содержимого из них обратно в перегонную колбу), затем прекращают нагрев и отключают подачу газа.

**6.4.2 Титрование**

Содержимое поглотителей количественно переносят в коническую колбу вместимостью 250 см<sup>3</sup> и быстро титруют из бюретки раствором гидроксида натрия молярной концентрации 0,01 моль/дм<sup>3</sup> или 0,1 моль/дм<sup>3</sup>, приготовленным по 6.3.2 или 6.3.3, до перехода окраски раствора из сине-зеленой (фиолетовой) в зеленую.

Регистрируют объем раствора гидроксида натрия *V*, пошедшего на титрование содержимого поглотителей».

Пункт 6.5.1 изложить в новой редакции:

«6.5.1 Массовую долю общего диоксида серы и сульфитов (сернистой кислоты)  $X_{\text{SO}_2}$ , мг/кг, вычисляют по формуле

$$X_{\text{SO}_2} = \frac{V \cdot C \cdot 32 \cdot 1000}{m}, \quad (1)$$

где  $V$  — объем раствора гидроокиси натрия, израсходованный на титрование содержимого поглотительной, см<sup>3</sup>;

$C$  — фактическая молярная концентрация раствора гидроокиси натрия, моль/дм<sup>3</sup>;

32 — молярная масса эквивалента диоксида серы, г/моль;

1000 — коэффициент пересчета из г в мг;

$m$  — масса пробы продукта, г.

За результат определения принимают среднеарифметическое значение результатов двух параллельных измерений, вычисленное до второго десятичного знака и округленное до первого десятичного знака».

Подраздел 7.1. Третий абзац изложить в новой редакции:

«Конечную точку титрования определяют визуально в присутствии индикатора крахмала или потенциометрически»;

пятый абзац — исключить;

шестой и седьмой абзацы изложить в новой редакции:

«Диапазон измерений массовой доли диоксида серы — от 100 мг/кг до 20000 мг/кг (от 0,01 % до 2 %).

Примечание — 1 мг/кг соответствует 1 млн<sup>-1</sup> (или 0,0001 %). Пересчет из млн<sup>-1</sup> в % проводят по ГОСТ 8.417».

Подраздел 7.2. Первый, третий и четырнадцатый абзацы изложить в новой редакции:

«Весы неавтоматического действия по ГОСТ OIML R 76-1, с пределами допускаемой абсолютной погрешности однократного взвешивания  $\pm 0,001$  г»;

«Бюретки 1—2—2—10—0,02 или 1—2—2—25—0,05 по ГОСТ 29252»;

«Глиоксаль, водный раствор с массовой долей 40 %\*»;

дополнить сноской:

«—————  
\* Например, каталожный номер 128465, Aldrich. Данная информация приведена для удобства пользователей настоящего стандарта и не исключает возможность применения реактивов других марок»;

дополнить абзацем (перед последним):

«Титратор потенциометрический любого типа с диапазоном измерения напряжения от минус 2000 до 2000 мВ и основной погрешностью измерения  $\pm 1$  мВ, оснащенный дозирующим устройством с наименьшим дозируемым объемом титранта 0,01 см<sup>3</sup>, магнитной мешалкой и комбинированным платиновым электродом».

Раздел 7 дополнить пунктом 7.3.7:

### «7.3.7 Приготовление раствора серной кислоты с массовой долей 10 %

Приготовление раствора серной кислоты с массовой долей 10 % — по ГОСТ 4517—2016 (пункт 4.89)».

Подраздел 7.4. Дополнить абзацем (перед пунктом 7.4.1):

«Проводят два параллельных измерения в условиях повторяемости в соответствии с требованиями ГОСТ ИСО 5725-2—2003 (подраздел 3.14)»;

пункты 7.4.1 и 7.4.2 (после последнего абзаца) дополнить примечаниями:

«Примечания

1 Визуальное титрование с индикатором крахмалом применяют только для светлоокрашенных или прозрачных продуктов.

2 При потенциометрическом титровании конечную точку определяют по скачку потенциала на кривой титрования с использованием программного обеспечения титратора или расчетным путем».

Подраздел 8.1 изложить в новой редакции (кроме наименования):

«Метод основан на прямом кулонометрическом титровании диоксида серы электрохимически генерированным йодом. Диоксид серы предварительно отгоняют из продукта.

Конечную точку титрования устанавливают биамперметрически с двумя поляризованными платиновыми электродами.

Диапазон измерений массовой доли общего диоксида серы — от 10 мг/кг до 10000 мг/кг (от 0,001 % до 1 %).

Примечание — 1 мг/кг соответствует 1 млн<sup>-1</sup> (или 0,0001 %). Пересчет из млн<sup>-1</sup> в % проводят по ГОСТ 8.417».

Подраздел 8.2. Первый абзац изложить в новой редакции:

«Титратор кулонометрический автоматический любого типа, обеспечивающий кулонометрическое титрование в гальваностатическом режиме с интервалом токов от 1 до 50 мА и измерение количества электричества с относительной погрешностью не более 0,2 % и состоящий из измерительного преобразователя, электрохимической ячейки, включающей вспомогательный и генераторный электроды, магнитную мешалку»;

сноску\* — исключить;

второй абзац — исключить.

Пункт 8.4.1. Третий, четвертый абзацы и рисунок 2 — исключить.

Подпункт 8.4.2.1. Второй и последний абзацы — исключить;

дополнить абзацами (после первого):

«В измерительную ячейку титратора, заполненную фоновым электролитом, вносят 0,1 см<sup>3</sup> раствора пробы и включают режим автоматического титрования.

По окончании процесса прибор отключают. Показания цифрового индикатора соответствуют значению массы общего диоксида серы в пробе или значению количества электричества, затраченного на окисление диоксида серы (в зависимости от модификации прибора)».

Подпункт 8.4.2.2 изложить в новой редакции:

«8.4.2.2 Массовую долю общего диоксида серы  $X_{\text{SO}_2}$ , %, в пробе вычисляют по формуле

$$X_{\text{SO}_2} = \frac{32 \cdot I \cdot \tau \cdot V \cdot 1000}{m \cdot F}, \quad (4)$$

где 32 — молярная масса электрохимического эквивалента диоксида серы, г/моль;

$I$  — сила тока, А;

$\tau$  — время пропускания тока через раствор, с;

$V$  — объем аликвоты раствора, внесенного в ячейку для титрования, см<sup>3</sup>;

1000 — коэффициент пересчета из массовой доли в проценты;

$m$  — масса пробы продукта, г;

$F$  — константа Фарадея 96485,3415 (А·с)/моль».

Раздел 9. Таблица 4. Головку таблицы изложить в новой редакции:

Наименование показателя	Метод А	Метод Б	Метод В	
	Значение показателя при диапазонах измерений массовой доли, мг/кг			
	от 10 до 10000 включ.	от 100 до 20000 включ.	от 10 до 500 включ.	св. 500 до 10000 включ.

заменить слова: «Окончание таблицы 3» на «Окончание таблицы 4».

Подраздел 9.7 изложить в новой редакции:

«9.7 В случае если результат измерения массовой доли диоксида серы выходит за пределы границ диапазона измерений, то приводят следующую запись:

- для методов А и В: «Массовая доля общего диоксида серы менее 10 мг/кг» или «Массовая доля общего диоксида серы менее 0,001 %»;

- для метода Б: «Массовая доля общего диоксида серы менее 100 мг/кг» или «Массовая доля общего диоксида серы менее 0,01 %».

Приложение А. Подраздел А.1 изложить в новой редакции (кроме заголовка):

«Методика устанавливает приготовление аттестованных растворов общего диоксида серы, предназначенных для проведения оперативного контроля погрешности методики и для проверки работы установки.

Аттестованные растворы представляют собой водный раствор сернистой кислоты.

Примечание — Допускается использование образцов для контроля по [3].

Таблица А.1. Графа «AP1-SO<sub>2</sub>». Заменить значение: «0,10» на «0,01»;

графа «AP2-SO<sub>2</sub>». Заменить значение: «0,01» на «0,10».

Пункт А.3.1. Первый абзац — исключить;

третий абзац изложить в новой редакции:

«Пипетки 1—2—1—1, 1—2—1—2 по ГОСТ 29227».

Пункт А.3.2. Первый абзац изложить в новой редакции:

«Кислота сернистая, водный раствор с массовой долей 5 % — 6 %\*\*»;

дополнить сноской \*\*:

«\_\_\_\_\_»

\*\* Например, каталожный номер 1.00761.000 EMSURE, Merck. Данная информация приведена для удобства пользователей настоящего стандарта и не исключает возможность применения реактивов других марок»:

второй абзац — исключить.

Пункт А.3.3 — исключить.

Пункт А.4.1 изложить в новой редакции (кроме заголовка):

«В мерную колбу вместимостью 100 см<sup>3</sup> пипеткой вносят 0,2 см<sup>3</sup> раствора сернистой кислоты (см. А.3.2), доводят до метки водой при температуре (20 ± 5) °С и перемешивают».

Пункт А.4.2 изложить в новой редакции (кроме заголовка):

«В мерную колбу вместимостью 100 см<sup>3</sup> пипеткой вносят 2,0 см<sup>3</sup> раствора сернистой кислоты (см. А.3.2), доводят до метки водой при температуре (20 ± 5) °С и перемешивают».

Раздел А.7 изложить в новой редакции (кроме заголовка):

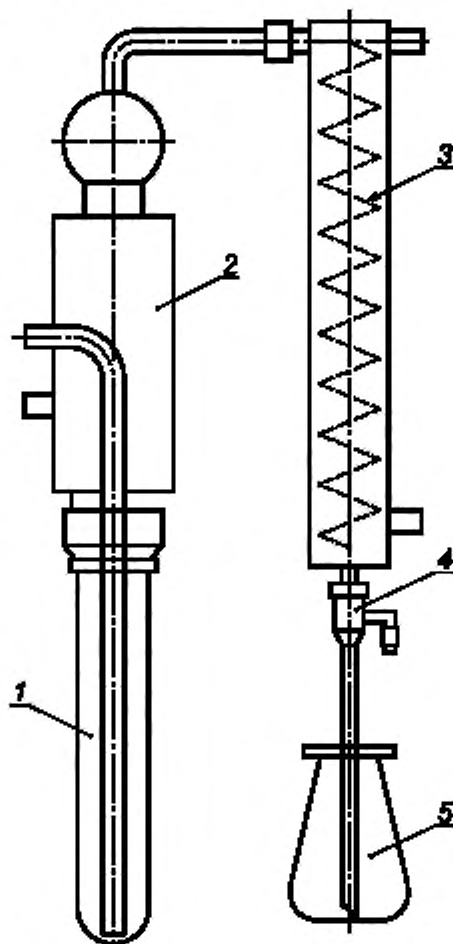
«Аттестованные растворы А.4.2 и А.4.3 используют свежеприготовленными в течение рабочего дня».

Приложение Б изложить в новой редакции:

«Приложение Б  
(справочное)»

**Конструкция установки для дистилляции с водяным паром**

Б.1 Конструкция установки для дистилляции с водяным паром приведена на рисунке Б.1.



1 – емкость для продукта, 2 – каплеуловитель, 3 – холодильник, 4 – трубка для сбора конденсата,  
5 – приемная колба

Рисунок Б.1 — Конструкция установки для дистилляции с водяным паром.

Элемент «Библиография». Позиция [1]. Заменить ссылку: РМГ 76—2004 на РМГ 76—2014; дополнить ссылкой [3]:

«[3] РМГ 57—2003 Государственная система обеспечения единства измерений. Образцы для контроля точности результатов испытаний пищевой продукции. Общие положения».

(ИУС № 11 2018 г.)

Поправка к ГОСТ 25555.5—2014 Продукты переработки фруктов и овощей. Методы определения диоксида серы

В каком месте	Напечатано	Должно быть
Пункт 6.5.1. Формула (1).	$X = \frac{0,032 \cdot V_1 \cdot 100 \cdot 100}{m \cdot V_2},$	$X = \frac{0,00032 \cdot V_1 \cdot 100 \cdot 100}{m \cdot V_2},$
Экспликация	<p>где</p> <p>0,032 — количество граммов диоксида серы, реагирующее с 1 см<sup>3</sup> раствора NaOH молярной концентрации 0,01 моль/дм<sup>3</sup>, г/см<sup>3</sup>;</p> <p>V<sub>1</sub> — объем раствора гидроокиси натрия, израсходованного на титрование, см<sup>3</sup>;</p> <p>100 — коэффициент пересчета из массовой доли в проценты;</p> <p>100 — вместимость мерной колбы, см<sup>3</sup>;</p> <p>m — масса продукта, взятого на определение, г;</p> <p>V<sub>2</sub> — объем аликвотной части поглоительного раствора, взятого на титрование, см<sup>3</sup>.</p>	<p>где</p> <p>0,00032 — количество граммов диоксида серы, реагирующее с 1 см<sup>3</sup> раствора NaOH молярной концентрации 0,01 моль/дм<sup>3</sup>, г/см<sup>3</sup>;</p> <p>V<sub>1</sub> — объем раствора гидроокиси натрия, израсходованного на титрование, см<sup>3</sup>;</p> <p>100 — коэффициент пересчета из массовой доли в проценты;</p> <p>100 — вместимость мерной колбы, см<sup>3</sup>;</p> <p>m — масса продукта, взятого на определение, г;</p> <p>V<sub>2</sub> — объем аликвотной части поглоительного раствора, взятого на титрование, см<sup>3</sup>.</p>

(ИУС № 11 2015 г.)