
ФЕДЕРАЛЬНОЕ АГЕНТСТВО
ПО ТЕХНИЧЕСКОМУ РЕГУЛИРОВАНИЮ И МЕТРОЛОГИИ



НАЦИОНАЛЬНЫЙ
СТАНДАРТ
РОССИЙСКОЙ
ФЕДЕРАЦИИ

ГОСТ Р
56093—
2014

Защита информации

**АВТОМАТИЗИРОВАННЫЕ СИСТЕМЫ
В ЗАЩИЩЕННОМ ИСПОЛНЕНИИ.
СРЕДСТВА ОБНАРУЖЕНИЯ
ПРЕДНАМЕРЕННЫХ СИЛОВЫХ
ЭЛЕКТРОМАГНИТНЫХ ВОЗДЕЙСТВИЙ**

Общие требования

Издание официальное



Москва
Стандартинформ
2019

Предисловие

1 РАЗРАБОТАН Федеральным государственным учреждением «Государственный научно-исследовательский испытательный институт проблем технической защиты информации Федеральной службы по техническому и экспортному контролю» (ФАУ «ГНИИИ ПТЗИ ФСТЭК России»), Федеральным государственным унитарным предприятием «ЦентрИнформ» (ФГУП «ЦентрИнформ»), закрытым акционерным обществом «ЭМСОТЕХ» (ЗАО «ЭМСОТЕХ»)

2 ВНЕСЕН Техническим комитетом по стандартизации ТК 362 «Защита информации»

3 УТВЕРЖДЕН И ВВЕДЕН В ДЕЙСТВИЕ Приказом Федерального агентства по техническому регулированию и метрологии от 9 сентября 2014 г. № 1027-ст

4 ВВЕДЕН ВПЕРВЫЕ

5 ПЕРЕИЗДАНИЕ. Декабрь 2018 г.

Правила применения настоящего стандарта установлены в статье 26 Федерального закона от 29 июня 2015 г. № 162-ФЗ «О стандартизации в Российской Федерации». Информация об изменениях к настоящему стандарту публикуется в ежегодном (по состоянию на 1 января текущего года) информационном указателе «Национальные стандарты», а официальный текст изменений и поправок — в ежемесячном информационном указателе «Национальные стандарты». В случае пересмотра (замены) или отмены настоящего стандарта соответствующее уведомление будет опубликовано в ближайшем выпуске ежемесячного информационного указателя «Национальные стандарты». Соответствующая информация, уведомление и тексты размещаются также в информационной системе общего пользования — на официальном сайте Федерального агентства по техническому регулированию и метрологии в сети Интернет (www.gost.ru)

© Стандартинформ, оформление, 2015, 2019

Настоящий стандарт не может быть полностью или частично воспроизведен, тиражирован и распространен в качестве официального издания без разрешения Федерального агентства по техническому регулированию и метрологии

Содержание

1 Область применения	1
2 Нормативные ссылки	1
3 Термины, определения и сокращения	3
4 Классификация средств обнаружения преднамеренных силовых электромагнитных воздействий ..	4
5 Показатели назначения средств обнаружения преднамеренных силовых электромагнитных воздействий	5
6 Требования к электромагнитной совместимости	15
7 Требования стойкости к внешним воздействиям	15
8 Маркировка	15
9 Требования безопасности	15
10 Методы испытаний	16
11 Транспортирование и хранение	19
Приложение А (обязательное) Порядок проведения испытаний	20
Приложение Б (рекомендуемое) Схемы испытаний средств обнаружения преднамеренных силовых электромагнитных воздействий	25

Защита информации

**АВТОМАТИЗИРОВАННЫЕ СИСТЕМЫ В ЗАЩИЩЕННОМ ИСПОЛНЕНИИ.
СРЕДСТВА ОБНАРУЖЕНИЯ ПРЕДНАМЕРЕННЫХ СИЛОВЫХ ЭЛЕКТРОМАГНИТНЫХ
ВОЗДЕЙСТВИЙ**

Общие требования

Information protection. Protected operational systems. Means of detection of purposeful powerful electromagnetic impacts. General requirements

Дата введения — 2015—07—01

1 Область применения

Настоящий стандарт распространяется на:

- средства обнаружения преднамеренных силовых электромагнитных воздействий на технические средства автоматизированных систем в защищенном исполнении, предназначенные для извещения (и/или определения параметров) о электромагнитных воздействиях, которые могут привести к уничтожению ТС АС или нарушению их функционирования;

- аппаратные и аппаратно-программные средства обнаружения преднамеренных силовых электромагнитных воздействий на автоматизированные системы в защищенном исполнении, извещающие о силовых электромагнитных воздействиях, определяющие их параметры, на этапах разработки, изготовления и эксплуатации таких средств обнаружения.

Настоящий стандарт устанавливает дополнительные требования и положения комплекса стандартов серии 34 на автоматизированные системы в части создания и применения средств обнаружения преднамеренных силовых электромагнитных воздействий, которые могут привести к деструктивным последствиям для автоматизированных систем в защищенном исполнении.

Настоящий стандарт распространяется на средства обнаружения преднамеренных силовых электромагнитных воздействий, рассмотренных в ГОСТ Р 52863.

Настоящий стандарт устанавливает требования к средствам обнаружения факта преднамеренных силовых электромагнитных воздействий на автоматизированные системы в защищенном исполнении с выдачей извещения о его воздействии, а также к средствам обнаружения, которые обеспечивают формирование данных об амплитудных, временных и иных характеристиках преднамеренных силовых электромагнитных воздействий, необходимых для их обработки в системах более высокого уровня, требования к которым настоящим стандартом не устанавливаются.

Положения настоящего стандарта подлежат применению на территории Российской Федерации органами государственной власти, местного самоуправления, предприятиями и учреждениями независимо от их организационно-правовой формы и формы собственности, должностными лицами и гражданами Российской Федерации, взявшими на себя обязательства либо обязанными по статусу исполнять требования правовых документов Российской Федерации по защите информации.

2 Нормативные ссылки

В настоящем стандарте использованы нормативные ссылки на следующие стандарты:

ГОСТ 12.1.004 Система стандартов безопасности труда. Пожарная безопасность. Общие требования

ГОСТ Р 12.1.019 Система стандартов безопасности труда. Электробезопасность. Общие требования и номенклатура видов защиты

ГОСТ 12.1.030 Система стандартов безопасности труда. Электробезопасность. Защитное заземление, зануление

ГОСТ 12.2.003 Система стандартов безопасности труда. Оборудование производственное. Общие требования безопасности

ГОСТ 12.2.007.0 Система стандартов безопасности труда. Изделия электротехнические. Общие требования безопасности

ГОСТ 14254 (IEC 60529:2013) Степени защиты, обеспечиваемые оболочками (код IP)

ГОСТ 15150 Машины, приборы и другие технические изделия. Исполнения для различных климатических районов. Категории, условия эксплуатации, хранения и транспортирования в части воздействия климатических факторов внешней среды

ГОСТ 15543.1 Изделия электротехнические. Общие требования в части стойкости к климатическим внешним воздействующим факторам

ГОСТ 18620 Изделия электротехнические. Маркировка

ГОСТ 23216 Изделия электротехнические. Хранение, транспортирование, временная противокоррозионная защита, упаковка. Общие требования и методы испытаний

ГОСТ 24753 Выводы контактные электротехнических устройств. Общие технические требования

ГОСТ 30373/ГОСТ Р 50414 Совместимость технических средств электромагнитная. Оборудование для испытаний. Камеры экранированные. Классы, основные параметры, технические требования и методы испытаний

ГОСТ 31602.1 (IEC 60999-1:1999) Соединительные устройства. Требования безопасности к контактным зажимам. Часть 1. Требования к винтовым и безвинтовым контактным зажимам для соединения медных проводников с номинальным сечением от 0,2 до 35 мм²

ГОСТ Р 50922—2006 Защита информации. Основные термины и определения

ГОСТ Р 51275—2006 Защита информации. Объекты информатизации. Факторы, воздействующие на информацию. Общие положения

ГОСТ Р 51317.2.5 (МЭК 61000-2-5—95) Совместимость технических средств электромагнитная. Электромагнитная обстановка. Классификация электромагнитных помех в местах размещения технических средств

ГОСТ Р 51322.1 (МЭК 60884-1—2006) Соединители электрические штепсельные бытового и аналогичного назначения. Часть 1. Общие требования и методы испытаний*

ГОСТ Р 51686.2 (МЭК 60999-2—2003) Соединительные устройства. Требования безопасности к контактным зажимам. Часть 2. Дополнительные требования к винтовым и безвинтовым контактным зажимам для соединения медных проводников с номинальным сечением от 35 до 300 мм² включительно

ГОСТ Р 52863 Защита информации. Автоматизированные системы в защищенном исполнении. Испытания на устойчивость к преднамеренным силовым электромагнитным воздействиям. Общие требования

ГОСТ Р 54149 Электрическая энергия. Совместимость технических средств электромагнитная. Нормы качества электрической энергии в системах электроснабжения общего назначения**

Пр и м е ч а н и е — При пользовании настоящим стандартом целесообразно проверить действие ссылочных стандартов в информационной системе общего пользования — на официальном сайте Федерального агентства по техническому регулированию и метрологии в сети Интернет или по ежегодному информационному указателю «Национальные стандарты», который опубликован по состоянию на 1 января текущего года, и по выпускам ежемесячного информационного указателя «Национальные стандарты» за текущий год. Если заменен ссылочный стандарт, на который дана недатированная ссылка, то рекомендуется использовать действующую версию этого стандарта с учетом всех внесенных в данную версию изменений. Если заменен ссылочный стандарт, на который дана датированная ссылка, то рекомендуется использовать версию этого стандарта с указанным выше годом утверждения (принятия). Если после утверждения настоящего стандарта в ссылочный стандарт, на который дана датированная ссылка, внесено изменение, затрагивающее положение, на которое дана ссылка, то это положение рекомендуется применять без учета данного изменения. Если ссылочный стандарт отменен без замены, то положение, в котором дана ссылка на него, рекомендуется применять в части, не затрагивающей эту ссылку.

* В Российской Федерации действует ГОСТ IEC 60884-1—2013.

** В Российской Федерации действует ГОСТ 32144—2013.

3 Термины, определения и сокращения

3.1 В настоящем стандарте применяют следующие термины с соответствующими определениями:

3.1.1 **безопасность информации [данных]:** Состояние защищенности информации [данных], при котором обеспечиваются ее [их] конфиденциальность, доступность и целостность.

[ГОСТ Р 50922—2006, статья 2.4.5]

3.1.2 **защита информации от преднамеренного воздействия:** Деятельность, направленная на предотвращение преднамеренного силового воздействия различной физической природы на защищаемую информацию от себя технических и программных средств информационных систем, приводящего к искажению, уничтожению, блокированию доступа к информации, уничтожению или нарушению функционирования носителя информации, а также к нарушению информационного процесса.

3.1.3 **контролируемая зона:** Пространство, в пределах которого осуществляется контроль над пребыванием и действиями лиц и/или транспортных средств.

3.1.4 **критерий качества функционирования автоматизированной системы в защищенном исполнении при испытаниях на устойчивость:** Совокупность свойств и параметров, характеризующих работоспособность автоматизированной системы в защищенном исполнении.

3.1.5 **устойчивость автоматизированной системы в защищенном исполнении к преднамеренному силовому электромагнитному воздействию;** устойчивость АСЗИ к ПС ЭМВ: Свойство автоматизированной системы в защищенном исполнении выполнять свои функции и сохранять свои параметры в пределах установленных норм во время воздействия и после воздействия на нее воздействующего фактора в течение всего срока службы в заданных условиях эксплуатации.

3.1.6 **показатели устойчивости автоматизированной системы в защищенном исполнении;** показатели устойчивости АСЗИ: Максимальные значения характеристик воздействующих факторов (импульсных электромагнитных полей, токов, напряжений), при которых значения определяющих устойчивость параметров автоматизированной системы в защищенном исполнении не выходят за пределы, установленные в нормативных документах на систему конкретного типа.

3.1.7 **металлоконструкции зданий:** Токпроводящие конструктивные элементы и технические коммуникации зданий и сооружений.

Примечание — К металлоконструкциям зданий относятся конструктивные элементы зданий (элементы металлического каркаса здания — арматура и т.д.), технические коммуникации (металлические трубопроводы горячей и холодной воды, отопления и т.д.), заземляющие устройства (контуры рабочего и защитного заземления, проводники молниеотводов), устройства экранирования коммуникаций, технических средств и т.д.

3.1.8 **наведенный в токопроводящих линейных элементах технических средств сигнал;** *наводка:* Ток и напряжение в токопроводящих элементах, вызванные электромагнитным излучением, емкостными и индуктивными связями.

[ГОСТ Р 51275—2006, статья 3.5]

3.1.9 **преднамеренное силовое электромагнитное воздействие;** ПС ЭМВ: Электромагнитное воздействие, осуществляемое путем применения излучателей электромагнитного поля или магнитного поля, генераторов напряжения и тока и приводящее к наводкам с амплитудой, длительностью и энергией, вызывающим нарушение нормального функционирования (сбои в работе) электронных устройств.

Примечание — Различают следующие ПС ЭМВ:

- по сети электропитания — ПС ЭМВ на порты электропитания постоянного и переменного тока;
- по проводным линиям связи — ПС ЭМВ на порты ввода-вывода сигналов и порты связи;
- по металлоконструкциям зданий — ПС ЭМВ, создающее первичное электрическое воздействие на металлоконструкции здания, генерирующее вторичное электромагнитное воздействие на порты заземления, порты корпуса, порты ввода-вывода сигналов и порты связи, порты электропитания постоянного и переменного тока;
- электромагнитным полем — ПС ЭМВ на порты корпуса, порты ввода-вывода сигналов и порты связи, порты электропитания постоянного и переменного тока.

3.1.10 **порт:** Граница между техническим средством объекта информатизации и внешней электромагнитной средой.

Примечания

- 1 Примерами портов являются разъем, зажим, клемма, корпус и т.п.
- 2 В настоящем стандарте под объектом информатизации понимаются:
 - техническое средство информатизации;
 - технические средства информатизации, объединенные в автоматизированные системы в защищенном исполнении (АСЗИ);

- здания, сооружения, внутри которых в пределах контролируемой зоны находятся АСЗИ и инженерные системы (кабели, щиты, шкафы с оборудованием и т.п.), необходимые для обеспечения функционирования АСЗИ.

Соответственно термин «порт» относится не только к отдельному техническому средству, но и к объектам, в которых размещены АСЗИ.

3.1.11 **фактор, воздействующий на защищаемую информацию:** Явление, действие или процесс, результатом которых могут быть утечка, искажение, уничтожение защищаемой информации, блокирование доступа к ней.

[ГОСТ Р 50922—2006, статья 2.6.2]

3.1.12 **целостность информации автоматизированной системы;** целостность АС: Состояние защищенности информации, характеризующее способность автоматизированной системы обеспечивать сохранность и неизменность информации при попытках несанкционированных воздействий на нее в процессе обработки или хранения.

3.1.13 **средство обнаружения преднамеренных силовых электромагнитных воздействий;** СОПС: Устройство, предназначенное для обнаружения преднамеренных силовых электромагнитных воздействий с выдачей извещения о его воздействии, на основе которого формируются данные об амплитудных, временных и иных характеристиках преднамеренных силовых электромагнитных воздействий, необходимых для их обработки в системах более высокого уровня.

3.2 В настоящем стандарте приняты следующие сокращения:

АСЗИ — автоматизированная система в защищенном исполнении;

ИСОПС — испытываемое средство обнаружения преднамеренного силового электромагнитного воздействия;

ИТС — испытываемое техническое средство;

ПС ЭМВ — преднамеренное силовое электромагнитное воздействие;

СОПС — средство обнаружения преднамеренного силового электромагнитного воздействия;

СОПС-СЭП — средство обнаружения преднамеренного силового электромагнитного воздействия по сети электропитания;

СОПС-ПЛС — средство обнаружения преднамеренного силового электромагнитного воздействия по проводным линиям связи;

СОПС-МК — средство обнаружения преднамеренного силового электромагнитного воздействия по металлоконструкциям;

СОПС-ЭМП — средство обнаружения преднамеренного силового электромагнитного воздействия электромагнитным полем;

СКС — структурированная кабельная сеть;

ТС — техническое средство;

ЭМВ — электромагнитное воздействие;

ЭМП — электромагнитное поле.

4 Классификация средств обнаружения преднамеренных силовых электромагнитных воздействий

Изготовители должны классифицировать СОПС по следующим параметрам:

а) по виду обнаруживаемой угрозы:

1) ПС ЭМВ по сети электропитания;

2) ПС ЭМВ по проводным линиям связи;

3) ПС ЭМВ по металлоконструкциям;

4) ПС ЭМВ электромагнитным полем;

б) по специальным свойствам и назначению:

1) специальным свойствам — видам ПС ЭМВ согласно таблицам 5—8 раздела 6, которые может обнаружить СОПС;

2) назначению:

- обеспечивает обнаружение факта ПС ЭМВ на АСЗИ и выдачу извещения о его воздействии;

- обеспечивает обнаружение факта ПС ЭМВ на АСЗИ и формирование данных об амплитудных, временных и иных характеристиках ПС ЭМВ;

- обеспечивает обнаружение факта ПС ЭМВ на АСЗИ, выдачу извещения о его воздействии и формирование данных об амплитудных, временных и иных характеристиках ПС ЭМВ;

- в) по местоположению:
 - 1) внутренней установки;
 - 2) наружной установки;
- г) по доступности:
 - 1) доступное;
 - 2) недоступное.

Примечание — Недоступное СОПС означает невозможность доступа без помощи специального инструмента к элементам СОПС, находящимся под напряжением;

- д) по способу установки:
 - 1) стационарное;
 - 2) переносное;
- е) по степени защиты, обеспечиваемой оболочками, согласно кодам IP, указанным в ГОСТ 14254;
- ж) по диапазону температур:
 - 1) с нормальным диапазоном;
 - 2) с расширенным диапазоном;
- и) по режиму использования:
 - 1) автономный;
 - 2) комплексированный.

Примечание — Способом реализации комплексирования является подключение СОПС к системам более высокого уровня посредством ЛВС (адресное) или в порт (безадресное);

- к) по электропитанию:
 - 1) промышленная сеть;
 - 2) автономное;
- л) по шлейфу связи:
 - 3) по шлейфу связи;
 - 4) от сигнала воздействия;
- м) по количеству уровней обнаружения:
 - 1) одноуровневые;
 - 2) многоуровневые;
- н) по конструктивному исполнению:
 - 1) встраиваемые;
 - 2) в виде отдельных образцов изделий.

5 Показатели назначения средств обнаружения преднамеренных силовых электромагнитных воздействий

5.1 Основные положения

5.1.1 СОПС выбирают исходя из условий эксплуатации защищаемых объектов информатизации и наличия специальных требований к АСЗИ. Данные условия определяются на основе анализа требований к условиям эксплуатации оборудования, мощности электропитания единичных ТС, мощности выделенной сети электропитания ТС АСЗИ, степени экранирования помещений, в которых размещены ТС АСЗИ, степени защиты помещений от несанкционированного доступа, наличия систем охранной сигнализации, наличия специальных требований к АСЗИ.

5.1.2 Качественные признаки классификации типовых условий эксплуатации АСЗИ применительно к возможности воздействия с применением ТС ПС ЭМВ приведены в приложении А ГОСТ Р 52863. Приложение А ГОСТ Р 52863 применимо и к СОПС, так как СОПС должны эксплуатироваться в условиях, соответствующих типовым условиям эксплуатации защищаемых АСЗИ.

5.1.3 При выборе СОПС необходимо учитывать, что СОПС со стандартными параметрами, подтвержденными в ходе лабораторных испытаний по настоящему стандарту на типовых имитаторах — эквивалентах нагрузки, могут в реальных условиях эксплуатации выдавать извещение о ПС ЭМВ с недопустимо большой погрешностью либо не выдавать его в случае, когда подключение ТС ПС ЭМВ и их пробное включение производится в момент, когда атакуемые АСЗИ находятся в нерабочем состоянии (например, отключены от сети электропитания в ночное время суток). В особенности это относится к СОПС по сети электропитания и по проводным линиям связи. Поэтому при выборе СОПС следует отдавать предпочтение средству со стандартными параметрами, подтвержденными в ходе лабораторных

испытаний по настоящему стандарту на имитаторах — эквивалентах нагрузки с параметрами, в максимальной степени соответствующими объектам с АСЗИ, которые оснащаются СОПС. Если эквивалентировать объект с АСЗИ в ходе испытаний СОПС не представляется возможным в полной мере, то рекомендуется при выборе СОПС дополнять схему обнаружения ПС ЭМВ на объекте с АСЗИ устройствами, имитирующими ТС АСЗИ, реакция которых на ПС ЭМВ позволяет СОПС более точно диагностировать ПС ЭМВ. Такие устройства могут являться составной частью схем защиты от ПС ЭМВ.

5.2 Требования к оснащению автоматизированной системы в защищенном исполнении средствами обнаружения преднамеренных силовых электромагнитных воздействий

Для известных классов условий эксплуатации оборудования, электрической мощности АСЗИ, назначения проводных линий связи, типа зданий с АСЗИ и других условий требования к оснащению АСЗИ СОПС определяются по таблицам 1—4.

Т а б л и ц а 1 — Требования к оснащению автоматизированной системы в защищенном исполнении средствами обнаружения преднамеренных силовых электромагнитных воздействий по сети электропитания

Класс условий эксплуатации	Требование к оснащению АСЗИ СОПС					
	ТС до 16 кВА	ТС более 16 кВА	Сети до 16 кВА	Сети 16...63 кВА	Сети 63...160 кВА	Сети более 160 кВА
Класс 5	Применяют	Применяют	Не применяют ¹⁾	Не применяют ¹⁾	Не применяют ¹⁾	Не применяют ¹⁾
Класс 4	Применяют	Применяют	Не применяют ¹⁾	Не применяют ¹⁾	Не применяют ¹⁾	Не применяют ¹⁾
Класс 3	Применяют	Применяют	Применяют ²⁾	Применяют ²⁾	Применяют ²⁾	Применяют ³⁾
Класс 2	Применяют	Применяют	Применяют	Применяют	Применяют	Применяют
Класс 1	Применяют	Применяют	Применяют	Применяют	Применяют	Применяют
Класс 0	Применяют	Применяют	Применяют	Применяют	Применяют	Применяют
Класс X	3)	3)	3)	3)	3)	3)

¹⁾ Требование о применении СОПС может быть введено специальными требованиями к АСЗИ.
²⁾ Применяют только для вводов НН линий электропитания на объект.
³⁾ Устанавливается специальными требованиями.

Т а б л и ц а 2 — Требования к оснащению автоматизированной системы в защищенном исполнении средствами обнаружения преднамеренных силовых электромагнитных воздействий по проводным линиям

Класс условий эксплуатации	Требование к оснащению АСЗИ СОПС				
	Технические средства	Проводные линии системы обеспечения безопасности периметра	Кабели, проложенные внутри здания	Магистральные кабели	Воздушные линии связи
Класс 5	Применяют	Применяют	Не применяют ¹⁾	Не применяют ¹⁾	Не применяют ¹⁾
Класс 4	Применяют	Применяют	Применяют	Применяют	Применяют
Класс 3	Применяют	Применяют	Применяют	Применяют	Применяют
Класс 2	Применяют	Применяют	Применяют	Применяют	Применяют
Класс 1	Применяют	Применяют	Применяют	Применяют	Применяют
Класс 0	Применяют	Применяют	Применяют	Применяют	Применяют
Класс X	2)	2)	2)	2)	2)

¹⁾ Требование о применении СОПС может быть введено специальными требованиями к АСЗИ.
²⁾ Устанавливается специальными требованиями.

Таблица 3 — Требования к оснащению автоматизированной системы в защищенном исполнении средствами обнаружения преднамеренных силовых электромагнитных воздействий по металлоконструкциям

Класс условий эксплуатации	Требование к оснащению АСЗИ СОПС				
	Технические средства	Здания малой этажности	Здания средней этажности	Высотные здания	Трубопроводы, подходящие извне к зданию
Класс 5	Применяют	Не применяют ¹⁾	Не применяют ¹⁾	Не применяют ¹⁾	Не применяют ¹⁾
Класс 4	Применяют	Не применяют ¹⁾	Не применяют ¹⁾	Не применяют ¹⁾	Не применяют ¹⁾
Класс 3	Применяют	Применяют	Применяют	Применяют	Применяют
Класс 2	Применяют	Применяют	Применяют	Применяют	Применяют
Класс 1	Применяют	Применяют	Применяют	Применяют	Применяют
Класс 0	Применяют	Применяют	Применяют	Применяют	Применяют
Класс X	2)	2)	2)	2)	2)

¹⁾ Требование о применении СОПС может быть введено специальными требованиями к АСЗИ.
²⁾ Устанавливается специальными требованиями.

Таблица 4 — Требования к оснащению автоматизированной системы в защищенном исполнении средствами обнаружения преднамеренных силовых электромагнитных воздействий электромагнитным полем

Класс условий эксплуатации	Требование к оснащению АСЗИ СОПС				
	Технические средства	Системы обеспечения безопасности периметра объекта	Системы обеспечения безопасности объекта	Локальные выделенные сети и СКС	Помещения с ответственным оборудованием ²⁾
Класс 5	Применяют	Применяют	Применяют	Не применяют ¹⁾	Не применяют ¹⁾
Класс 4	Применяют	Применяют	Применяют	Применяют	Применяют
Класс 3	Применяют	Применяют	Применяют	Применяют	Применяют
Класс 2	Применяют	Применяют	Применяют	Применяют	Применяют
Класс 1	Применяют	Применяют	Применяют	Применяют	Применяют
Класс 0	Применяют	Применяют	Применяют	Применяют	Применяют
Класс X	3)	3)	3)	3)	3)

¹⁾ Требование о применении СОПС может быть введено специальными требованиями к АСЗИ.
²⁾ В зданиях с кирпичными и деревянными стенами — все помещения. В зданиях с железобетонными стенами — только помещения, примыкающие к внешним стенам здания. В зданиях с металлическими стенами — только помещения с окнами.
³⁾ Устанавливается специальными требованиями.

5.3 Идентификация

5.3.1 Изготовитель должен указывать следующую информацию о СОПС:

- наименование изготовителя или торговую марку и номер модели;
- класс условий эксплуатации;
- типовое обозначение СОПС согласно таблицам 5—8;
- максимальное длительное рабочее напряжение и номинальную частоту, дополнительно максимальный рабочий ток (для СОПС-СЭП);
- диапазон частот или иные значимые характеристики сигналов, которые должны без превышения допустимых искажений и ослабления передаваться через СОПС, предназначенные для проводных линий связи и сигнальных кабелей;
- характеристики среды (тип среды, максимальное и испытательное давление, максимальная температура), передаваемой по трубопроводам, для СОПС, предназначенных для металлоконструкций;

- ж) стандартные параметры;
- и) инструкция по установке (присоединение, габаритные размеры, длина проводников и т.д.);
- к) род тока: переменный с частотой, постоянный, импульсный, высокочастотный или их комбинация;
- л) диапазон температур;
- м) ток утечки или дифференциальный ток (если необходимо).

5.3.2 Изготовитель при необходимости может указывать следующую информацию о СОПС:

- а) положение нормальной установки при монтаже (если это имеет значение);
- б) идентификация выводов;
- в) ток утечки или дифференциальный ток.

5.4 Стандартные параметры средств обнаружения преднамеренных силовых электромагнитных воздействий

Стандартные параметры СОПС приведены в таблицах 5—8. СОПС должны выдавать извещение о ПС ЭМВ согласно условиям, приведенным в таблицах 5—8, при возникновении в диагностируемых объектах ПС ЭМВ, если их уровень превысит пороговые значения, способные привести к нарушениям нормального функционирования АСЗИ. Критерии нарушения качества нормального функционирования АСЗИ, соответствующие условиям выдачи СОПС извещения о ПС ЭМВ, устанавливаются заказчиком.

5.5 Отказоустойчивость средств обнаружения преднамеренных силовых электромагнитных воздействий

СОПС, предназначенные для обнаружения одного или нескольких видов воздействий по таблицам 5—8, должны быть отказоустойчивы и при иных видах воздействий согласно области применения СОПС по соответствующей ей таблице.

При этом требования 5.4 настоящего стандарта, касающиеся стандартных параметров, применяются только по отношению к тому виду воздействия, которое обнаруживает СОПС.

При этом под отказоустойчивостью СОПС в отношении условий выдачи извещения о ПС ЭМВ понимается отсутствие извещения при иных видах воздействий, кроме тех, которые должно обнаруживать СОПС.

5.6 Значения типовых параметров и типовые обозначения средств обнаружения преднамеренных силовых электромагнитных воздействий

Значения параметров, характеризующих СОПС, и типовые обозначения СОПС устанавливаются в соответствии с таблицами 5—8 в зависимости от области применения СОПС и вида воздействия ПС ЭМВ.

Таблица 5 — Нормируемые характеристики, значения типовых параметров и типовые обозначения средств обнаружения преднамеренных силовых электромагнитных воздействий по сети электропитания

№ п/п	Вид воздействия, типовое обозначение СОПС	Характеристики ПС ЭМВ, диагностируемые СОПС	Типовые значения характеристик ПС ЭМВ, диагностируемых СОПС
1	Перенапряжения большой длительности СОПС-СЭП-1	Кратность перенапряжений	1,5 и более
		Длительность воздействия	Более 1 с
		Условие выдачи извещения о ПС ЭМВ	Обнаружение перенапряжения с кратностью 1,5 и более, действующего более 1 с
2	Низковольтные однократные миллисекундные импульсы напряжения СОПС-СЭП-2	Длительность импульса тока, мс	5—20
		Амплитуда тока, кА	2—10
		Максимально допустимая амплитуда импульсного напряжения в СЭП, кВ	0,5
		Условие выдачи извещения о ПС ЭМВ	Обнаружение тока, превышающего номинальное значение потребляемого ТС АСЗИ тока на 2 кА и более, при длительности воздействия 5—20 мс и одновременном воздействии перенапряжения 500 В и более

Продолжение таблицы 5

№ п/п	Вид воздействия, типовое обозначение СОПС	Характеристики ПС ЭМВ, диагностируемые СОПС	Типовые значения характеристик ПС ЭМВ, диагностируемых СОПС
3	Высоковольтные однократные миллисекундные импульсы напряжения СОПС-СЭП-3	Длительность импульса тока, мс	0,1—2
		Амплитуда тока, кА	5—10
		Максимально допустимая амплитуда импульсного напряжения, кВ	2
		Условие выдачи извещения о ПС ЭМВ	Обнаружение тока, превышающего номинальное значение потребляемого ТС АСЗИ тока на 5 кА и более, при длительности воздействия 0,1—2 мс и одновременном воздействии перенапряжения 2 кВ и более
4	Комбинированные однократные импульсы напряжения (высоковольтные миллисекундные импульсы, наложенные на низковольтные миллисекундные импульсы) СОПС-СЭП-4	Длительность импульса тока, мс	5—20
		Амплитуда тока, кА	2—10
		Максимально допустимая амплитуда импульсного напряжения в СЭП, кВ	0,5
		Длительность импульса тока, мс	0,1—2
		Амплитуда тока, кА	5—10
		Максимально допустимая амплитуда импульсного напряжения, кВ	2
		Условие выдачи извещения о ПС ЭМВ	Обнаружение тока, превышающего номинальное значение потребляемого ТС АСЗИ тока на 2 кА и более, при длительности воздействия 5—20 мс и одновременном воздействии перенапряжения 500 В и более, в сочетании с обнаружением тока, превышающего номинальное значение потребляемого ТС АСЗИ тока на 5 кА и более, при длительности воздействия 0,1—2 мс и одновременном воздействии перенапряжения 2 кВ и более
5	Высоковольтные периодические микросекундные импульсы напряжения СОПС-СЭП-5	Напряжение на нагрузке 50 Ом, кВ	5
		Частота осцилляций, МГц	0,2—1
		Частота следования, кГц	0,7—1
		Условие выдачи извещения о ПС ЭМВ	Обнаружение периодических импульсов напряжения с амплитудой более 5 кВ на эквиваленте нагрузки 50 Ом, частотой осцилляций 0,2—1 МГц и частотой следования 0,1—10 кГц
6	Высоковольтные однократные наносекундные импульсы напряжения СОПС-СЭП-6	Длительность импульса на нагрузке 50 Ом, нс	100—1000
		Напряжение на нагрузке 50 Ом, кВ	50—250
		Условие выдачи извещения о ПС ЭМВ	Обнаружение однократных импульсов напряжения с амплитудой более 10 кВ, длительностью 50—1000 нс, на эквиваленте нагрузки 50 Ом

Окончание таблицы 5

№ п/п	Вид воздействия, типовое обозначение СОПС	Характеристики ПС ЭМВ, диагностируемые СОПС	Типовые значения характеристик ПС ЭМВ, диагностируемых СОПС
7	Высоковольтные периодические наносекундные импульсы напряжения СОПС-СЭП-7	Длительность импульса на нагрузке 50 Ом, нс	10—100
		Напряжение на нагрузке 10 кОм, кВ	50—80
		Частота следования, кГц	1
		Условие выдачи извещения о ПС ЭМВ	Обнаружение периодических импульсов напряжения с амплитудой более 10 кВ на эквиваленте нагрузки 10 кОм, длительностью 10—100 нс и частотой следования 0,1—10 кГц
8	Периодические импульсы тока короткого замыкания СОПС-СЭП-8	Длительность импульса, мкс	100—1000
		Амплитуда тока короткого замыкания, кА	0,5—1
		Условие выдачи извещения о ПС ЭМВ	Обнаружение периодических импульсов тока длительностью 0,1—1 мс и амплитудой более 0,5 кА, следующих с частотой 0,1...10 кГц

Таблица 6 — Значения типовых параметров и типовые обозначения средств обнаружения преднамеренных силовых электромагнитных воздействий по проводным линиям связи

№ п/п	Вид воздействия, типовое обозначение СОПС	Характеристики ПС ЭМВ, диагностируемые СОПС	Типовые значения характеристик ПС ЭМВ, диагностируемых СОПС
1	Низковольтные однократные миллисекундные импульсы напряжения СОПС-ПЛС-1	Длительность импульса тока, мс	1—10
		Амплитуда тока, кА	0,5—1
		Амплитуда импульса напряжения, В	500
		Условие выдачи извещения о ПС ЭМВ	Обнаружение импульсного тока с амплитудой 0,5 кА и более при длительности воздействия 1—10 мс и одновременном воздействии перенапряжения 500 В и более
2	Высоковольтные однократные микросекундные импульсы напряжения СОПС-ПЛС-2	Длительность импульса, мкс	50—250
		Амплитуда тока, кА	1—5
		Амплитуда импульса напряжения, В	3
		Условие выдачи извещения о ПС ЭМВ	Обнаружение тока с амплитудой 1 кА и более при длительности воздействия 50—250 мкс и одновременном воздействии перенапряжения 3 кВ и более
3	Высоковольтные однократные наносекундные импульсы напряжения СОПС-ПЛС-3	Длительность импульса на нагрузке 50 Ом, нс	100—250
		Напряжение на нагрузке 50 Ом, кВ	50—150
		Условие выдачи извещения о ПС ЭМВ	Обнаружение однократных импульсов напряжения с амплитудой более 10 кВ, длительностью 50—500 нс, на эквиваленте нагрузки 50 Ом

Окончание таблицы 6

№ п/п	Вид воздействия, типовое обозначение СОПС	Характеристики ПС ЭМВ, диагностируемые СОПС	Типовые значения характеристик ПС ЭМВ, диагностируемых СОПС
4	Высоковольтные периодические наносекундные импульсы напряжения СОПС-ПЛС-4	Длительность импульса на нагрузке 50 Ом, нс	50
		Напряжение на нагрузке 10 кОм, кВ	50—80
		Частота следования, кГц	1
		Условие выдачи извещения о ПС ЭМВ	Обнаружение периодических импульсов напряжения с амплитудой более 10 кВ на эквиваленте нагрузки 10 кОм, длительностью 10—100 нс и частотой следования 0,1—10 кГц

Таблица 7 — Значения типовых параметров средств обнаружения преднамеренных силовых электромагнитных воздействий по металлоконструкциям

№ п/п	Вид воздействия, типовое обозначение СОПС	Характеристики ПС ЭМВ, диагностируемые СОПС	Типовые значения характеристик ПС ЭМВ, диагностируемых СОПС
1	Токи большой длительности в непрерывном режиме СОПС-МК-1	Действующее значение тока, кА	0,1—1
		Длительность воздействия, с	Более 10
		Условие выдачи извещения о ПС ЭМВ	Обнаружение тока более 0,1 кА при длительности воздействия более 10 с
2	Токи большой длительности в импульсном режиме СОПС-МК-2	Длительность импульса, мс	5—10
		Действующее значение тока, кА	1—5
		Условие выдачи извещения о ПС ЭМВ	Обнаружение тока более 0,5 кА при длительности воздействия более 5 мс
3	Импульсные токи большой длительности СОПС-МК-3	Длительность импульса, мс	5—50
		Амплитудное значение тока, кА	2—2,5
		Условие выдачи извещения о ПС ЭМВ	Обнаружение тока более 1 кА при длительности воздействия более 5 мс
4	Импульсные токи малой длительности СОПС-МК-4	Длительность импульса, мс	0,2—5
		Амплитуда тока, кА	1,25—2,5
		Условие выдачи извещения о ПС ЭМВ	Обнаружение тока более 1 кА при длительности воздействия более 0,2 мс
5	Высоковольтные однократные наносекундные импульсы напряжения СОПС-МК-5	Длительность импульса на нагрузке 50 Ом, нс	100—250
		Напряжение на нагрузке 50 Ом, кВ	50—150
		Частота следования, Гц/длительность пачки, с	10/1
		Условие выдачи извещения о ПС ЭМВ	Обнаружение однократных импульсов напряжения с амплитудой более 10 кВ, длительностью 50—500 нс, на эквиваленте нагрузки 50 Ом

Таблица 8 — Значения типовых параметров средств обнаружения преднамеренных силовых электромагнитных воздействий электромагнитным полем

№ п/п	Вид воздействия, типовое обозначение СОПС	Характеристики ПС ЭМВ диагностируемые СОПС	Типовые значения характеристик ПС ЭМВ, диагностируемых СОПС
1	Однократные наносекундные импульсы электромагнитного поля СОПС-ЭМП-1	Длительность импульса, нс	100
		Напряженность импульсного электрического поля, кВ/м	1—10
		Условие выдачи извещения о ПС ЭМВ	Обнаружение однократных импульсов электрического поля с напряженностью более 1 кВ/м, длительностью 50—500 нс
2	Периодические наносекундные импульсы электромагнитного поля с низкой частотой повторения СОПС-ЭМП-2	Длительность импульса, нс	0,2—0,8
		Напряженность импульсного электрического поля, кВ/м	0,3—30
		Частота следования, кГц	1
		Условие выдачи извещения о ПС ЭМВ	Обнаружение импульсов электрического поля с напряженностью более 0,3 кВ/м, длительностью 0,1—1 нс, следующих с частотой 0,1—10 кГц
3	Периодические наносекундные импульсы электромагнитного поля с высокой частотой повторения СОПС-ЭМП-3	Длительность импульса, нс	0,2—0,8
		Напряженность импульсного электрического поля, кВ/м	0,02—0,2
		Частота следования, кГц	1000
		Условие выдачи извещения о ПС ЭМВ	Обнаружение импульсов электрического поля с напряженностью более 0,02 кВ/м, длительностью 0,1—1 нс, следующих с частотой 0,1—1 МГц

Примечание — СОПС могут обеспечивать комбинированное обнаружение нескольких видов воздействий, что должно отражаться в типовом обозначении. Например, типовое обозначение «СОПС-СЭП-1,2,3» означает «Средство обнаружения ПС ЭМВ по сети электропитания для 1, 2, 3 видов воздействия».

5.7 Требования к электрической части

5.7.1 Электрические соединения

Конструкция выводов должна допускать присоединение проводников минимального и максимального поперечных сечений согласно указанию изготовителя.

СОПС должны быть оснащены выводами, в которых электрическое присоединение возможно посредством винтов, гаек, вилок, розеток, разъемов и других устройств равной эффективности.

5.7.2 Работоспособность в рабочем режиме

СОПС должно выдерживать ПС ЭМВ при подаче максимального длительного рабочего напряжения и тока без недопустимых изменений характеристик.

Примечание — Под максимальным длительным рабочим напряжением понимается предельно допустимое значение установившегося превышения напряжения (+10 % по ГОСТ Р 54149) с учетом временных перенапряжений по ГОСТ Р 54149.

5.7.3 Воздушные зазоры и расстояния утечки

СОПС должны иметь достаточные воздушные зазоры и расстояния утечки.

5.7.4 Трекингостойкость

Изолирующие детали, применяемые для удержания частей СОПС, находящихся под напряжением, должны быть трекингостойкими или иметь размеры, достаточные, чтобы обеспечить необходимые характеристики.

5.7.5 Электрическая прочность изоляции

Электрическая прочность изоляции корпуса СОПС должна быть достаточной с точки зрения устойчивости к пробое и защиты от прямого прикосновения, как в рабочем режиме, так и дополнительно, при ПС ЭМВ.

5.7.6 Изоляция между отдельными цепями

Если СОПС содержит цепь, электрически изолированную от измерительной цепи (например, гальванически изолированный выход), изготовитель должен предусмотреть информацию, касающуюся изоляции между цепями и напряжения, выдерживаемого изоляцией.

Изоляция цепи, электрически изолированной от входных узлов измерительной цепи СОПС, должна быть выполнена изготовителем на напряжение, соответствующее перенапряжениям от ПС ЭМВ, либо должны быть приняты меры по ограничению перенапряжений от ПС ЭМВ до уровня, соответствующего классу изоляции между отдельными цепями, непосредственно на входе измерительной цепи СОПС.

5.8 Требования к механической части

СОПС должны быть оснащены средствами для монтажа, обеспечивающими механическую надежность. Номинальные значения механических внешних воздействующих факторов определяются по ГОСТ 15543.1 и должны устанавливаться в стандартах и технических условиях на СОПС конкретных серий и типов.

5.8.1 Общие положения

СОПС должны быть оснащены выводами в местах, где возможно электрическое присоединение с помощью:

- зажимов с винтами;
- гаек;
- вилок;
- розеток;
- безвинтовых зажимов;
- соединений, прокалывающих изоляцию;
- разъемов;
- или других подобных устройств такой же эффективности.

СОПС, предназначенные для установки на трубопроводах и иных аналогичных инженерных коммуникациях, должны выдерживать эксплуатационную нагрузку (давление, температуру и т.д.) и должны быть дополнительно оснащены средствами для монтажа, обеспечивающими нормальную эксплуатацию трубопроводов и т.д.

5.8.2 Механические соединения

5.8.2.1 Выводы должны прикрепляться к СОПС таким образом, чтобы было обеспечено необходимое контактное давление при затягивании или ослаблении крепежных винтов или блокирующих гаек. Выводы должны отвечать требованиям и соответствующим разделам ГОСТ 24753.

5.8.2.2 Вилки и штепсельные розетки должны отвечать требованиям и соответствующим разделам ГОСТ Р 51322.1.

5.8.2.3 Винты, токоведущие части и соединения

Электрические и механические соединения должны выдерживать механические нагрузки, возникающие при нормальной эксплуатации.

Винты, применяемые при монтаже СОПС во время установки, не должны быть самонарезного типа. Электрические соединения должны иметь такую конструкцию, чтобы контактное давление не передавалось через изоляционный материал, кроме керамики, слюды или другого материала с аналогичными характеристиками, если металлические части недостаточно эластичны для компенсации возможной усадки или растекания изоляционного материала.

Токоведущие части и соединения, включая имеющиеся части, предназначенные для защитных проводников, должны быть либо из меди, либо из сплава, содержащего не менее 50% меди, либо из другого металла или металла с подходящим покрытием, не менее коррозионностойкого, чем медь, и имеющего приемлемые механические свойства.

Требования настоящего пункта не распространяются на контакты, электромагнитные цепи, нагревательные элементы, биметаллы, токоограничивающие материалы, шунты, части электронных устройств, а также винты, гайки, втулки, зажимные пластины и аналогичные части выводов.

5.8.2.4 Винтовые выводы для наружных проводников

Выводы для наружных проводников должны быть такими, чтобы при присоединенных проводниках гарантировать постоянное необходимое контактное давление.

Винтовые выводы могут быть либо втычные, либо резьбового типа.

Средства для зажима проводников в выводах не должны использоваться для фиксации других компонентов, хотя они могут фиксировать выводы и препятствовать их вращению.

Выводы должны обладать соответствующей механической прочностью. Винты и гайки для зажима проводников должны иметь метрическую резьбу или другую резьбу, аналогичную по шагу и механической прочности.

Выводы должны иметь конструкцию, которая позволит надежно зажать проводник между металлическими поверхностями, не вызывая его повреждения.

Выводы должны иметь конструкцию и расположение, при которых ни жесткий сплошной, ни скрученный многопроволочный проводник не выскользнул при затягивании крепежных винтов и гаек.

Данное требование не относится к выводам под наконечник.

Выводы должны быть закреплены или расположены так, чтобы при затягивании и ослаблении крепежных винтов или гаек выводы не могли выпасть из мест их крепления к СОПС.

Винты или гайки крепления выводов, предназначенных для присоединения защитных проводников, должны быть стойкими к самоотвинчиванию.

5.8.2.5 Безвинтовые выводы для внешних проводников

Выводы должны иметь конструкцию, которая обеспечивает возможность отдельного крепления каждого проводника.

Выводы должны иметь конструкцию, которая не повредит проводник при зажатии.

5.8.2.6 Соединения, прокалывающие изоляцию, для внешних проводников

Соединения, прокалывающие изоляцию, должны обеспечить надежное механическое соединение.

Винты, обеспечивающие контактное давление, не должны использоваться для креплений.

Винты не должны быть из мягкого или подверженного текучести металла.

5.8.3 Коррозионностойкие металлы

Зажимы, кроме прижимных винтов, блокирующих гаек, соединительных упругих шайб, провода и т.п., должны быть из коррозионностойкого металла, например меди, латуни и т.п. (см. ГОСТ 31602.1 и ГОСТ Р 51686.2).

5.9 Требования к стандартным параметрам

СОПС должны иметь стандартные параметры, приведенные в таблицах 5—8, при испытаниях на типовых имитаторах ТС АСЗИ и объектов с АСЗИ.

5.10 Требования к работоспособности при включении в сеть электропитания, проводные линии связи, металлоконструкции

СОПС-СЭП, СОПС-ПЛС, СОПС-МК должны быть работоспособны при включении в соответствующие их назначению цепи при подаче на них длительно напряжения рабочей частоты, при прохождении через них тока с рабочей частотой и при прохождении через них токов заземления (заземления, совмещенного с нейтралью). СОПС не должны оказывать влияния на сеть электропитания, сеть заземления и на сигналы, передаваемые по проводным линиям связи.

5.11 Требования к селективности

СОПС не должны выдавать извещение о ПС ЭМВ при возникновении в диагностируемых цепях непреднамеренных ЭМВ, характерных для области применения СОПС, например, промышленных радиопомех, токах короткого замыкания в электросетях, изменениях токов и напряжений при переходных процессах и разрядах молнии, кратковременных импульсных грозовых и коммутационных перенапряжениях, временных перенапряжениях по ГОСТ Р 54149, работе вблизи от АСЗИ радиолокационных станций и иных аналогичных явлениях.

Заказчиком могут быть установлены требования, в соответствии с которыми СОПС должны выдавать извещение о ПС ЭМВ при возникновении в диагностируемых цепях не только ПС ЭМВ, но и непреднамеренных ЭМВ, если уровень таких ЭМВ превысит пороговые значения, способные привести к нарушениям уровней нормального функционирования АСЗИ, определенных в приложении Е ГОСТ Р 52863.

5.12 Требования к дополнительным устройствам, имитирующим технические средства автоматизированной системы в защищенном исполнении

СОПС со стандартными параметрами, подтвержденными при испытаниях на типовых эквивалентах нагрузки, могут оснащаться дополнительными устройствами обнаружения ПС ЭМВ на объекте с АСЗИ, имитирующими ТС АСЗИ. Реакция дополнительных устройств — имитаторов АСЗИ на ПС ЭМВ позволяет СОПС более точно диагностировать ПС ЭМВ, обеспечивая необходимую селективность СОПС. Такие устройства могут являться составной частью схем защиты от ПС ЭМВ.

Требования к дополнительным устройствам разрабатываются.

6 Требования к электромагнитной совместимости

6.1.1 СОПС не должны создавать электромагнитных помех, которые могли бы оказывать влияние на работу других систем или ТС, в том числе и ТС АСЗИ. Уровни электромагнитных помех от СОПС не должны превышать значений, соответствующих электромагнитной обстановке по ГОСТ Р 51317.2.5 в местах размещения СОПС и ТС АСЗИ, и значений, установленных в других национальных и/или международных стандартах.

6.1.2 К СОПС не предъявляются требования устойчивости к воздействию электромагнитных помех, регламентируемых национальными и/или международными стандартами в области электромагнитной совместимости, так как нормы ГОСТ Р 52863 на электромагнитные воздействия при ПС ЭМВ существенно более жесткие по уровням воздействующих факторов в сравнении с регламентируемой для разных условий размещения ТС электромагнитной обстановкой по ГОСТ Р 51317.2.5.

При этом СОПС не должны выдавать извещения о ПС ЭМВ при возникновении электромагнитных помех, относящихся к области электромагнитной совместимости.

7 Требования стойкости к внешним воздействиям

СОПС в зависимости от конструкции должны надежно работать в условиях окружающей среды, считающихся нормальными. Виды климатических исполнений определяются по ГОСТ 15150 и ГОСТ 15543.1. Виды климатических исполнений и номинальные значения климатических факторов должны устанавливаться в стандартах и технических условиях на СОПС конкретных серий и типов.

СОПС наружной установки должны иметь защитную оболочку из материала, устойчивого к ультрафиолетовому излучению, коррозии, эрозии и трекингу.

СОПС должны иметь достаточные расстояния утечки по поверхности изоляции между двумя частями с разными потенциалами.

8 Маркировка

Маркировка СОПС должна соответствовать требованиям настоящего стандарта и ГОСТ 18620.

Маркировка в соответствии с подпунктами а) — ж), л) 5.3.1 и и), к) 5.3.2 обязательно должна быть нанесена на корпус СОПС или на табличку, прикрепленную к его корпусу.

Маркировка должна быть нестираемой и четкой и не должна наноситься на винты и съемные детали.

Примечание — В ограниченных по площади местах маркировку по подпункту а) 5.3.1 наносят на само СОПС, остальную маркировку размещают на индивидуальной упаковке СОПС.

9 Требования безопасности

9.1 Общие требования

СОПС должны быть безопасны при работе в нормальных условиях эксплуатации согласно рекомендациям изготовителя. Требования безопасности к СОПС должны соответствовать ГОСТ 12.1.004, ГОСТ 12.1.019, ГОСТ 12.1.030, ГОСТ 12.2.003, ГОСТ 12.2.007.0.

9.2 Защита от прямого прикосновения

Данные требования касаются доступности СОПС, в которых максимальное длительное рабочее напряжение превышает 50 В переменного тока (действующее значение).

СОПС должны иметь такую конструкцию, которая исключает возможность касания частей после установки СОПС для предполагаемой эксплуатации.

СОПС, кроме недоступных, должны иметь конструкцию, позволяющую при установке их для нормальной эксплуатации с присоединенными к ним проводниками исключить доступ к частям СОПС, находящимся под напряжением, даже после изъятия частей, снимаемых без помощи инструмента.

Соединение между выводами заземления и всеми доступными частями, присоединенными к ним, должно иметь низкое сопротивление.

9.2.1 Механическая прочность

Части СОПС, предназначенные для защиты от прямого контакта, должны обладать достаточной механической прочностью.

9.2.2 Теплостойкость

Части СОПС, предназначенные для защиты от прямого контакта, должны обладать достаточной теплостойкостью.

9.2.3 Сопротивление изоляции

Сопротивление изоляции должно быть достаточным.

9.3 Огнестойкость

Изолирующие части корпуса СОПС должны быть либо невоспламеняющимися, либо не поддерживающими горение.

9.4 Ток утечки

Для СОПС по сети электропитания с выводом РЕ ток утечки должен измеряться при максимальном длительном рабочем напряжении, когда СОПС подключено согласно инструкциям изготовителя.

10 Методы испытаний

10.1 Требования к испытаниям

Настоящим стандартом регламентируются только методы испытаний типовых параметров СОПС, характеризующих обнаружение ПС ЭМВ. Типовые значения параметров испытательных воздействий при испытаниях СОПС устанавливаются в соответствии с таблицами 5—8 раздела 5 в зависимости от вида ПС ЭМВ. Испытания проводятся с целью определения соответствия СОПС стандартным (типовым) параметрам из таблиц 5—8 раздела 5 и требованиям, изложенным в 5.2 настоящего стандарта.

Остальные испытания должны проводиться в соответствии с методами и методиками, изложенными в действующих нормативных документах на отдельные виды испытаний, и по техническим условиям на СОПС конкретных видов.

10.2 Общие положения

10.2.1 В зависимости от категории испытаний, их целей и решаемых задач испытаниям могут подвергаться отдельные образцы СОПС, СОПС в составе АСЗИ и ТС АСЗИ и объектов (или их имитаторов) с АСЗИ, снабженных СОПС.

Количество образцов СОПС (СОПС в составе АСЗИ) для испытаний должно соответствовать следующим требованиям:

- при сертификационных испытаниях СОПС (СОПС в составе АСЗИ) с годовым выпуском (импортом), не превышающим 100 шт., выбирают три образца; при годовом выпуске (импорте), равном или превышающем 100 шт., выбирают 7 образцов;

- СОПС (СОПС в составе АСЗИ) единичного производства (импорта) испытывают каждое в отдельности;

- при испытаниях опытных СОПС (СОПС в составе АСЗИ) количество образцов для испытаний уточняется в программах и методиках испытаний, согласованных в установленном порядке;

- количество образцов, подвергаемых испытаниям при приемно-сдаточных и периодических испытаниях, устанавливают в ТЗ и ТУ на СОПС (СОПС в составе АСЗИ) конкретного типа;

- количество образцов, подвергаемых испытаниям при типовых испытаниях, устанавливают в программе испытаний.

10.2.2 При испытаниях СОПС определяют основные параметры СОПС. Испытания должны быть проведены в определенных и воспроизводимых условиях для каждого вида ПС ЭМВ. Испытания долж-

ны быть проведены как последовательность одиночных испытаний. При испытаниях СОПС, входящих в состав АСЗИ, последовательность испытаний по различным портам устанавливается применительно к конкретному ТС объекта информатизации и объекту с АСЗИ.

Испытания включают:

- проверку условий испытаний в испытательной лаборатории;
- проверку основных параметров отдельных образцов СОПС;
- проверку основных параметров СОПС в составе АСЗИ;
- оценку результатов испытаний.

Испытания отдельных образцов СОПС ТС АСЗИ, СОПС в составе АСЗИ и СОПС объектов с АСЗИ осуществляют в соответствии с настоящим стандартом и с технической документацией на СОПС.

10.2.3 Испытания должны быть проведены в следующих климатических условиях и в условиях электромагнитной обстановки, если иные требования не установлены в стандартах на СОПС АСЗИ конкретного типа.

Испытания на соответствие требованиям настоящего стандарта проводят при нормальных климатических условиях:

- температуре окружающего воздуха 25 ± 10 °С;
- относительной влажности воздуха от 45% до 80 %;
- атмосферном давлении 84—106,7 кПа (630—800 мм рт. ст.).

В стандартах или требованиях заказчика на группы СОПС или СОПС отдельного вида могут быть установлены иные требования.

Электромагнитная обстановка в испытательной лаборатории не должна влиять на результаты испытаний.

В ходе испытаний могут создаваться электромагнитные поля, токи и напряжения в подводящих коммуникациях и металлоконструкциях значительных уровней энергии, поэтому испытания должны проводиться в экранированном помещении, снабженном специальными ТС, обеспечивающими в пространстве, окружающем экранированное помещение, уровни электромагнитного поля, токи и напряжения, не создающие помех для функционирования находящегося в этом пространстве оборудования.

10.3 Испытательное оборудование

10.3.1 Имитаторы преднамеренных силовых электромагнитных воздействий, другое оборудование

Требования к рекомендуемым основным характеристикам имитаторов ПС ЭМВ приведены в приложении Б ГОСТ Р 52863. Установленные требования к имитаторам являются общими для имитаторов ПС ЭМВ. Дополнительные требования к имитаторам ТС ПС ЭМВ устанавливают в стандартах и иных документах, регламентирующих порядок проведения испытаний СОПС (СОПС в составе АСЗИ), ТС АСЗИ и объектов (или их имитаторов) с АСЗИ, снабженных СОПС, для объектов информатизации конкретного вида.

Для обеспечения воспроизводимости испытаний с применением различных имитаторов ПС ЭМВ существенные характеристики имитаторов должны быть проверены. Проверке подлежат параметры, приведенные в таблицах Б.1—Б.4 приложения Б ГОСТ Р 52863.

Испытания СОПС могут привести к недопустимому ухудшению электромагнитной обстановки, окружающей рабочее место для испытаний. Для устранения влияния процесса испытаний на окружающую среду рекомендуется при проведении испытаний СОПС использовать экран, окружающий рабочее место для испытаний (экранированное помещение по ГОСТ 30373).

Требования к типовым имитаторам ПС ЭМВ разрабатываются.

Требования к основным характеристикам имитаторов непреднамеренных ЭМВ, характерных для той или иной области применения СОПС, приведены в соответствующих стандартах, относящихся к совместимости технических средств электромагнитной, молниезащите, качеству напряжения в сети электропитания, уровням токов короткого замыкания и защите от них в сети электропитания, и других аналогичных стандартах.

10.3.2 Имитаторы технических средств автоматизированной системы в защищенном исполнении и объектов с автоматизированной системой в защищенном исполнении, имитаторы металлоконструкций здания

При испытаниях СОПС в качестве эквивалента нагрузки (ТС АСЗИ и объектов с АСЗИ, снабженных СОПС) рекомендуется использовать имитаторы ТС АСЗИ и объектов с АСЗИ (имитаторы кабелей,

аппаратов защиты и другого электрооборудования сетей электропитания, имитаторы телефонной сети, структурированной кабельной системы и других проводных линий связи, имитаторы металлоконструкций зданий и т.п.).

Имитаторы протяженных объектов (токопроводящих линейных элементов ТС: кабелей силовых, линий связи и т.п.) должны учитывать волновой характер распространения некоторых видов ЭМВ в электрически длинных линиях.

Имитаторы металлоконструкций зданий, используемые при проведении испытаний СОПС, ТС АСЗИ и объектов с АСЗИ, должны обеспечивать возможность формирования с помощью имитаторов ПС ЭМВ воздействий по металлоконструкциям и измерения в зонах установки СОПС и местах предполагаемого размещения ТС АСЗИ напряженности импульсного электрического и магнитного поля.

Имитаторы цепей защитного и сигнального заземления и иных заземленных металлоконструкций здания должны учитывать нелинейность характеристик заземлителей при импульсных воздействиях. Для учета импульсных характеристик рекомендуется имитировать заземлители в условиях, максимально приближенных к реальным условиям эксплуатации, используя искусственные заземлители с различным сопротивлением, установленные на участках грунта с различной проводимостью, в наибольшей степени отвечающей условиям эксплуатации объекта с СОПС АСЗИ.

Имитаторы (эквиваленты нагрузок) должны в максимальной степени соответствовать по электромагнитным характеристикам ТС АСЗИ и объектам с АСЗИ, которые должны оснащаться СОПС. В этом случае реакция СОПС на ПС ЭМВ в реальных условиях эксплуатации будет адекватна реакции СОПС при испытаниях по настоящему стандарту. Состав имитаторов, их схемотехнические решения и т.д. устанавливаются заказчиком в программе и методике проведения испытаний.

Требования к типовым имитаторам ТС АСЗИ и объектов с АСЗИ, имитаторам металлоконструкций здания разрабатываются.

10.4 Порядок и методы проведения испытаний

10.4.1 Общие требования к порядку проведения испытаний

10.4.1.1 Порядок проведения испытаний СОПС с применением различных имитаторов ПС ЭМВ приведен в приложении А.

Детализация порядка испытаний СОПС определяется требованиями заказчика или требованиями специальных документов, разрабатываемых применительно к каждому конкретному АСЗИ и объекту с АСЗИ.

ТС, функционально взаимодействующие с испытываемой АСЗИ, или источники сигналов, необходимые для обеспечения функционирования АСЗИ или объекта с АСЗИ при проведении испытаний СОПС, могут быть заменены имитаторами.

10.4.1.2 При проведении испытаний СОПС уровень испытательных воздействий плавно или ступенчато увеличивают без превышения регламентированного стандартами или указанного заказчиком значения для выбранного вида СОПС. Характеристики СОПС при испытаниях должны соответствовать типовым стандартным параметрам.

10.4.1.3 В случае применения для контроля АСЗИ при испытаниях вспомогательных ТС последние должны быть защищены от влияния испытательных воздействий.

10.4.1.4 Испытания эффективности СОПС, предназначенных для обнаружения одного или нескольких видов воздействий, с целью оценки соответствия требованиям по отказоустойчивости при иных видах воздействий, соответствующим видам СОПС, согласно области применения СОПС, проводят путем воздействия на вход СОПС электромагнитных полей, токов и напряжений, создаваемых имитаторами иных видов воздействий и имеющих уровни, соответствующие нормам испытаний, без регистрации и контроля стандартных параметров на выходе СОПС, но с регистрацией факта выдачи извещения о ПС ЭМВ.

10.4.1.5 Погрешности измерения амплитудно-временных параметров электромагнитных полей, напряжений и токов не должны превышать $\pm 20\%$.

10.4.1.6 При проведении испытаний используют средства испытаний и средства измерений, аттестованные и поверенные в установленном порядке.

10.4.2 Схемы испытаний

Рекомендуемые схемы испытаний СОПС при имитации ПС ЭМВ приведены в приложении Б.

Схемы испытаний СОПС при имитации ПС ЭМВ и методы испытаний приведены в соответствующих стандартах, относящихся к совместимости технических средств электромагнитной, молниезащите, качеству напряжения в сети электропитания, и других аналогичных стандартах.

10.4.3 Результаты испытаний

10.4.3.1 Результаты испытаний по определению стандартных параметров СОПС, характеризующих их эффективность, признаются положительными, если стандартные параметры соответствуют значениям, определяемым в таблицах 5—8 раздела 5.

СОПС должно быть отказоустойчивым, не должно становиться опасным или ненадежным в результате воздействия видов ПС ЭМВ, регламентированных в настоящем стандарте. Результаты испытаний по определению отказоустойчивости признаются положительными, если СОПС сохраняет работоспособность при всех видах ПС ЭМВ в зависимости от области применения СОПС и не выдает извещения о воздействии тех видов ПС ЭМВ, которые не должны диагностироваться испытуемым СОПС. Некоторые последствия ПС ЭМВ могут быть установлены в технической документации на СОПС как незначительные и, следовательно, приемлемые.

СОПС должны быть селективными по отношению к непреднамеренным ЭМВ. Результаты испытаний по определению селективности признаются положительными, если СОПС при воздействии непреднамеренных ЭМВ, соответствующих области применения СОПС, не выдает извещения о ПС ЭМВ.

10.4.3.2 Подключенные к СОПС ТС АСЗИ не должны становиться опасными или ненадежными в результате воздействия видов ПС ЭМВ, регламентированных в настоящем стандарте. Основное правило для признания результатов испытаний положительными заключается в том, что АСЗИ и объекты с АСЗИ должны быть устойчивы к ПС ЭМВ всех видов и по окончании испытаний должны удовлетворять функциональным требованиям, установленным в технической документации на АСЗИ и объекты с АСЗИ. Некоторые последствия ПС ЭМВ могут быть установлены в технической документации на АСЗИ и объекты с АСЗИ как незначительные и, следовательно, приемлемые.

10.4.3.3 Протокол испытаний должен включать следующие разделы:

- объект испытаний (наименование, тип СОПС, опытные или серийные образцы, номер по системе нумерации предприятия-изготовителя, дата изготовления, дата получения образцов, номер акта отбора образцов);
- изготовитель (наименование организации, почтовый адрес);
- цель испытаний;
- обозначение стандарта, номера пунктов, устанавливающих нормы испытаний и методы испытаний;
- назначение и краткое описание СОПС;
- дата проведения испытаний;
- испытательное оборудование и измерительная аппаратура (тип, номер, даты поверки и аттестации);
- режим работы СОПС при испытаниях;
- результаты испытаний;
- заключение.

11 Транспортирование и хранение

11.1 Требования к транспортировке и хранению

Транспортировка и хранение СОПС осуществляются по ГОСТ 23216.

Условия транспортировки и хранения и допустимые сроки сохраняемости СОПС должны устанавливаться в стандартах и технических условиях на СОПС конкретных серий и типов.

Требования к упаковке и временной противокоррозионной защите при транспортировке и хранении по ГОСТ 23216 должны устанавливаться в стандартах и технических условиях на СЗПС конкретных серий и типов.

Приложение А
(обязательное)

Порядок проведения испытаний

Порядок проведения испытаний ИСОПС с применением различных имитаторов ПС ЭМВ приведен в таблицах А.1—А.4.

Таблица А.1 — Проведение испытаний испытываемых средств обнаружения преднамеренных силовых электромагнитных воздействий с имитаторами преднамеренных силовых электромагнитных воздействий по сети электропитания

Вид воздействия	Порядок проведения испытаний
1 Перенапряжения большой длительности	<p>Подключить ИСОПС в соответствии со схемами на рисунке Б.1 (приложение Б). Провести имитацию ПС. Измерить значения нормируемых выходных параметров ИСОПС. В процессе имитации ПС ЭМВ и после завершения испытаний контролировать работоспособность ИСОПС.</p> <p>Подключить ИСОПС в соответствии со схемами на рисунке Б.1 (приложение Б). Провести имитацию ПС ЭМВ по 2—8 видам воздействия настоящей таблицы. В процессе имитации ПС ЭМВ и после завершения испытаний контролировать работоспособность ИСОПС и отсутствие извещения о воздействии ПС ЭМВ.</p> <p>Минимальная длительность воздействия 60 с.</p> <p>Подключить ИСОПС к имитаторам непреднамеренных ЭМВ по сети электропитания. Провести имитацию ЭМВ. В ходе испытаний ИСОПС не должно выдавать извещение о воздействии ПС ЭМВ</p>
2 Низковольтные однократные миллисекундные импульсы напряжения	<p>Подключить ИСОПС в соответствии со схемами на рисунке Б.1 (приложение Б). Провести имитацию ПС. Измерить значения нормируемых выходных параметров ИСОПС. В процессе имитации ПС ЭМВ и после завершения испытаний контролировать работоспособность ИСОПС.</p> <p>Подключить ИСОПС в соответствии со схемами на рисунке Б.1 (приложение Б). Провести имитацию ПС ЭМВ по 1 и 3—8 видам воздействия настоящей таблицы. В процессе имитации ПС ЭМВ и после завершения испытаний контролировать работоспособность ИСОПС и отсутствие извещения о воздействии ПС ЭМВ.</p> <p>Минимальная длительность воздействия: по 10 импульсов положительной и отрицательной полярности с интервалом между импульсами не менее 60 с.</p> <p>Подключить ИСОПС к имитаторам непреднамеренных ЭМВ по сети электропитания. Провести имитацию ЭМВ. В ходе испытаний ИСОПС не должно выдавать извещение о воздействии ПС ЭМВ</p>
3 Высоковольтные однократные миллисекундные импульсы напряжения	<p>Подключить ИСОПС в соответствии со схемами на рисунке Б.1 (приложение Б). Провести имитацию ПС. Измерить значения нормируемых выходных параметров ИСОПС. В процессе имитации ПС ЭМВ и после завершения испытаний контролировать работоспособность ИСОПС.</p> <p>Подключить ИСОПС в соответствии со схемами на рисунке Б.1. Провести имитацию ПС ЭМВ по 1—2 и 4—8 видам воздействия настоящей таблицы. В процессе имитации ПС ЭМВ и после завершения испытаний контролировать работоспособность ИСОПС и отсутствие извещения о воздействии ПС ЭМВ.</p> <p>Минимальная длительность воздействия: по 10 импульсов положительной и отрицательной полярности с интервалом между импульсами не менее 60 с.</p> <p>Подключить ИСОПС к имитаторам непреднамеренных ЭМВ по сети электропитания. Провести имитацию ЭМВ. В ходе испытаний ИСОПС не должно выдавать извещение о воздействии ПС ЭМВ</p>
4 Комбинированные однократные импульсы напряжения (высоковольтные миллисекундные импульсы, наложенные на низковольтные миллисекундные импульсы)	<p>Подключить ИСОПС в соответствии со схемами на рисунке Б.1 (приложение Б). Провести имитацию ПС. Измерить значения нормируемых выходных параметров ИСОПС. В процессе имитации ПС ЭМВ и после завершения испытаний контролировать работоспособность ИСОПС.</p> <p>Подключить ИСОПС в соответствии со схемами на рисунке Б.1 (приложение Б). Провести имитацию ПС ЭМВ по 1—3 и 5—8 видам воздействия настоящей таблицы. В процессе имитации ПС ЭМВ и после завершения испытаний контролировать работоспособность ИСОПС и отсутствие извещения о воздействии ПС ЭМВ.</p>

Окончание таблицы А.1

Вид воздействия	Порядок проведения испытаний
	<p>Минимальная длительность воздействия: по 10 импульсов положительной и отрицательной полярности с интервалом между импульсами не менее 60 с.</p> <p>Подключить ИСОПС к имитаторам непреднамеренных ЭМВ по сети электропитания. Провести имитацию ЭМВ. В ходе испытаний ИСОПС не должно выдавать извещение о воздействии ПС ЭМВ</p>
5 Высоковольтные периодические микросекундные импульсы напряжения	<p>Подключить ИСОПС в соответствии со схемами на рисунке Б.1 (приложение Б.1). Провести имитацию ПС. Измерить значения нормируемых выходных параметров ИСОПС. В процессе имитации ПС ЭМВ и после завершения испытаний контролировать работоспособность ИСОПС.</p> <p>Подключить ИСОПС в соответствии со схемами на рисунке Б.1 (приложение Б). Провести имитацию ПС ЭМВ по 1—4 и 6—8 видам воздействия настоящей таблицы. В процессе имитации ПС ЭМВ и после завершения испытаний контролировать работоспособность ИСОПС и отсутствие извещения о воздействии ПС ЭМВ.</p> <p>Минимальная длительность воздействия 30 с.</p> <p>Подключить ИСОПС к имитаторам непреднамеренных ЭМВ по сети электропитания. Провести имитацию ЭМВ. В ходе испытаний ИСОПС не должно выдавать извещение о воздействии ПС ЭМВ</p>
6 Высоковольтные однократные наносекундные импульсы напряжения	<p>Подключить ИСОПС в соответствии со схемами на рисунке Б.1 (приложение Б). Провести имитацию ПС. Измерить значения нормируемых выходных параметров ИСОПС. В процессе имитации ПС ЭМВ и после завершения испытаний контролировать работоспособность ИСОПС.</p> <p>Подключить ИСОПС в соответствии со схемами на рисунке Б.1 (приложение Б). Провести имитацию ПС ЭМВ по 1—5 и 7—8 видам воздействия настоящей таблицы. В процессе имитации ПС ЭМВ и после завершения испытаний контролировать работоспособность ИСОПС и отсутствие извещения о воздействии ПС ЭМВ.</p> <p>Минимальная длительность воздействия: по 10 импульсов положительной и отрицательной полярности с интервалом между импульсами не менее 60 с.</p> <p>Подключить ИСОПС к имитаторам непреднамеренных ЭМВ по сети электропитания. Провести имитацию ЭМВ. В ходе испытаний ИСОПС не должно выдавать извещение о воздействии ПС ЭМВ</p>
7 Высоковольтные периодические наносекундные импульсы напряжения	<p>Подключить ИСОПС в соответствии со схемами на рисунке Б.1 (приложение Б). Провести имитацию ПС. Измерить значения нормируемых выходных параметров ИСОПС. В процессе имитации ПС ЭМВ и после завершения испытаний контролировать работоспособность ИСОПС.</p> <p>Подключить ИСОПС в соответствии со схемами на рисунке Б.1 (приложение Б). Провести имитацию ПС ЭМВ по 1—6 и 8 видам воздействия настоящей таблицы. В процессе имитации ПС ЭМВ и после завершения испытаний контролировать работоспособность ИСОПС и отсутствие извещения о воздействии ПС ЭМВ.</p> <p>Минимальная длительность воздействия 30 с.</p> <p>Подключить ИСОПС к имитаторам непреднамеренных ЭМВ по сети электропитания. Провести имитацию ЭМВ. В ходе испытаний ИСОПС не должно выдавать извещение о воздействии ПС ЭМВ</p>
8 Импульсы тока с большой частотой повторения	<p>Подключить ИСОПС в соответствии со схемами на рисунке Б.1 (приложение Б). Провести имитацию ПС. Измерить значения нормируемых выходных параметров ИСОПС. В процессе имитации ПС ЭМВ и после завершения испытаний контролировать работоспособность ИСОПС.</p> <p>Подключить ИСОПС в соответствии со схемами на рисунке Б.1 (приложение Б). Провести имитацию ПС ЭМВ по 1—7 видам воздействия настоящей таблицы. В процессе имитации ПС ЭМВ и после завершения испытаний контролировать работоспособность ИСОПС и отсутствие извещения о воздействии ПС ЭМВ.</p> <p>Минимальная длительность воздействия: 10 пачек импульсов тока, длительность пачки 1 с, с интервалом между пачками не менее 60 с.</p> <p>Подключить ИСОПС к имитаторам непреднамеренных ЭМВ по сети электропитания. Провести имитацию ЭМВ. В ходе испытаний ИСОПС не должно выдавать извещение о воздействии ПС ЭМВ</p>

Таблица А.2 — Проведение испытаний испытываемых средств обнаружения преднамеренных силовых электромагнитных воздействий с имитаторами преднамеренных силовых электромагнитных воздействий по проводным линиям связи

Вид воздействия	Порядок проведения испытаний
1 Низковольтные однократные миллисекундные импульсы напряжения	<p>Подключить ИСОПС в соответствии со схемами на рисунке Б.1 (приложение Б). Провести имитацию ПС. Измерить значения нормируемых выходных параметров ИСОПС. В процессе имитации ПС ЭМВ и после завершения испытаний контролировать работоспособность ИСОПС.</p> <p>Подключить ИСОПС в соответствии со схемами на рисунке Б.1 (приложение Б). Провести имитацию ПС ЭМВ по 2—4 видам воздействия настоящей таблицы. В процессе имитации ПС ЭМВ и после завершения испытаний контролировать работоспособность ИСОПС и отсутствие извещения о воздействии ПС ЭМВ.</p> <p>Минимальная длительность воздействия: по 10 импульсов положительной и отрицательной полярности с интервалом между импульсами не менее 60 с.</p> <p>Подключить ИСОПС к имитаторам непреднамеренных ЭМВ по проводным линиям связи. Провести имитацию ЭМВ. В ходе испытаний ИСОПС не должно выдавать извещение о воздействии ПС ЭМВ</p>
2 Высоковольтные однократные микросекундные импульсы напряжения	<p>Подключить ИСОПС в соответствии со схемами на рисунке Б.1 (приложение Б). Провести имитацию ПС. Измерить значения нормируемых выходных параметров ИСОПС. В процессе имитации ПС ЭМВ и после завершения испытаний контролировать работоспособность ИСОПС</p> <p>Подключить ИСОПС в соответствии со схемами на рисунке Б.1 (приложение Б). Провести имитацию ПС ЭМВ по 1, 3 и 4 видам воздействия настоящей таблицы. В процессе имитации ПС ЭМВ и после завершения испытаний контролировать работоспособность ИСОПС и отсутствие извещения о воздействии ПС ЭМВ.</p> <p>Минимальная длительность воздействия: по 10 импульсов положительной и отрицательной полярности с интервалом между импульсами не менее 60 с.</p> <p>Подключить ИСОПС к имитаторам непреднамеренных ЭМВ по проводным линиям связи. Провести имитацию ЭМВ. В ходе испытаний ИСОПС не должно выдавать извещение о воздействии ПС ЭМВ</p>
3 Высоковольтные однократные наносекундные импульсы напряжения	<p>Подключить ИСОПС в соответствии со схемами на рисунке Б.1 (приложение Б). Провести имитацию ПС. Измерить значения нормируемых выходных параметров ИСОПС. В процессе имитации ПС ЭМВ и после завершения испытаний контролировать работоспособность ИСОПС.</p> <p>Подключить ИСОПС в соответствии со схемами на рисунке Б.1 (приложение Б). Провести имитацию ПС ЭМВ по 1, 2 и 4 видам воздействия настоящей таблицы. В процессе имитации ПС ЭМВ и после завершения испытаний контролировать работоспособность ИСОПС и отсутствие извещения о воздействии ПС ЭМВ.</p> <p>Минимальная длительность воздействия: одиночные импульсы или пакеты импульсов с частотой следования импульсов 10...100 Гц. Длительность пачки импульсов 1...10 с. По 10 пачек импульсов и одиночных импульсов положительной и отрицательной полярности с интервалом между пачками импульсов и одиночными импульсами не менее 60 с.</p> <p>Подключить ИСОПС к имитаторам непреднамеренных ЭМВ по проводным линиям связи. Провести имитацию ЭМВ. В ходе испытаний ИСОПС не должно выдавать извещение о воздействии ПС ЭМВ</p>
4 Высоковольтные периодические наносекундные импульсы напряжения	<p>Подключить ИСОПС в соответствии со схемами на рисунке Б.1 (приложение Б). Провести имитацию ПС. Измерить значения нормируемых выходных параметров ИСОПС. В процессе имитации ПС ЭМВ и после завершения испытаний контролировать работоспособность ИСОПС.</p> <p>Подключить ИСОПС в соответствии со схемами на рисунке Б.1 (приложение Б). Провести имитацию ПС ЭМВ по 1—3 видам воздействия настоящей таблицы. В процессе имитации ПС ЭМВ и после завершения испытаний контролировать работоспособность ИСОПС и отсутствие извещения о воздействии ПС ЭМВ.</p> <p>Минимальная длительность воздействия 30 с.</p> <p>Подключить ИСОПС к имитаторам непреднамеренных ЭМВ по проводным линиям связи. Провести имитацию ЭМВ. В ходе испытаний ИСОПС не должно выдавать извещение о воздействии ПС ЭМВ</p>

Таблица А.3 — Проведение испытаний испытываемых средств обнаружения преднамеренных силовых электромагнитных воздействий с имитаторами преднамеренных силовых электромагнитных воздействий по металлоконструкциям

Вид воздействия	Порядок проведения испытаний
1 Токи большой длительности в непрерывном режиме	<p>Подключить ИСОПС в соответствии со схемами на рисунке Б.1 (приложение Б). Провести имитацию ПС. Измерить значения нормируемых выходных параметров ИСОПС. В процессе имитации ПС ЭМВ и после завершения испытаний контролировать работоспособность ИСОПС.</p> <p>Подключить ИСОПС в соответствии со схемами на рисунке Б.1 (приложение Б). Провести имитацию ПС ЭМВ по 2—5 видам воздействия настоящей таблицы. В процессе имитации ПС ЭМВ и после завершения испытаний контролировать работоспособность ИСОПС и отсутствие извещения о воздействии ПС ЭМВ.</p> <p>Минимальная длительность воздействия 60 с.</p> <p>Подключить ИСОПС к имитаторам непреднамеренных ЭМВ по металлоконструкциям и заземлению. Провести имитацию ЭМВ. В ходе испытаний ИСОПС не должно выдавать извещение о воздействии ПС ЭМВ</p>
2 Токи большой длительности в импульсном режиме	<p>Подключить ИСОПС в соответствии со схемами на рисунке Б.1 (приложение Б). Провести имитацию ПС. Измерить значения нормируемых выходных параметров ИСОПС. В процессе имитации ПС ЭМВ и после завершения испытаний контролировать работоспособность ИСОПС.</p> <p>Подключить ИСОПС в соответствии со схемами на рисунке Б.1 (приложение Б). Провести имитацию ПС ЭМВ по п. 1 и 3—5 видам воздействия настоящей таблицы. В процессе имитации ПС ЭМВ и после завершения испытаний контролировать работоспособность ИСОПС и отсутствие извещения о воздействии ПС ЭМВ.</p> <p>Минимальная длительность воздействия: Пачки импульсов с частотой следования импульсов 1 Гц. Длительность пачки импульсов до 60 с. По 10 пачек импульсов с интервалом между пачками импульсов и одиночными импульсами не менее 5 мин.</p> <p>Подключить ИСОПС к имитаторам непреднамеренных ЭМВ по металлоконструкциям и заземлению. Провести имитацию ЭМВ. В ходе испытаний ИСОПС не должно выдавать извещение о воздействии ПС ЭМВ</p>
3 Импульсные токи большой длительности	<p>Подключить ИСОПС в соответствии со схемами на рисунке Б.1 (приложение Б). Провести имитацию ПС. Измерить значения нормируемых выходных параметров ИСОПС. В процессе имитации ПС ЭМВ и после завершения испытаний контролировать работоспособность ИСОПС.</p> <p>Подключить ИСОПС в соответствии со схемами на рисунке Б.1. Провести имитацию ПС ЭМВ по 1, 2, 4 и 5 видам воздействия настоящей таблицы. В процессе имитации ПС ЭМВ и после завершения испытаний контролировать работоспособность ИСОПС и отсутствие извещения о воздействии ПС ЭМВ.</p> <p>Минимальная длительность воздействия: по 10 импульсов положительной и отрицательной полярности с интервалом между импульсами не менее 60 с.</p> <p>Подключить ИСОПС к имитаторам непреднамеренных ЭМВ по металлоконструкциям и заземлению. Провести имитацию ЭМВ. В ходе испытаний ИСОПС не должно выдавать извещение о воздействии ПС ЭМВ</p>
4 Импульсные токи малой длительности	<p>Подключить ИСОПС в соответствии со схемами на рисунке Б.1 (приложение Б). Провести имитацию ПС. Измерить значения нормируемых выходных параметров ИСОПС. В процессе имитации ПС ЭМВ и после завершения испытаний контролировать работоспособность ИСОПС.</p> <p>Подключить ИСОПС в соответствии со схемами на рисунке Б.1 (приложение Б). Провести имитацию ПС ЭМВ по 1—3 и 5 видам воздействия настоящей таблицы. В процессе имитации ПС ЭМВ и после завершения испытаний контролировать работоспособность ИСОПС и отсутствие извещения о воздействии ПС ЭМВ.</p> <p>Минимальная длительность воздействия: по 10 импульсов положительной и отрицательной полярности с интервалом между импульсами не менее 60 с.</p> <p>Подключить ИСОПС к имитаторам непреднамеренных ЭМВ по металлоконструкциям и заземлению. Провести имитацию ЭМВ. В ходе испытаний ИСОПС не должно выдавать извещение о воздействии ПС ЭМВ</p>

Окончание таблицы А.3

Вид воздействия	Порядок проведения испытаний
5 Высоковольтные однократные наносекундные импульсы напряжения	<p>Подключить ИСОПС в соответствии со схемами на рисунке Б.1 (приложение Б). Провести имитацию ПС. Измерить значения нормируемых выходных параметров ИСОПС. В процессе имитации ПС ЭМВ и после завершения испытаний контролировать работоспособность ИСОПС.</p> <p>Подключить ИСОПС в соответствии со схемами на рисунке Б.1 (приложение Б). Провести имитацию ПС ЭМВ по 1—4 видам воздействия настоящей таблицы. В процессе имитации ПС ЭМВ и после завершения испытаний контролировать работоспособность ИСОПС и отсутствие извещения о воздействии ПС ЭМВ.</p> <p>Минимальная длительность воздействия: Одиночные импульсы или пачки импульсов с частотой следования импульсов 10 Гц. Длительность пачки импульсов 1 с. По 10 пачек импульсов и одиночных импульсов положительной и отрицательной полярности с интервалом между пачками импульсов и одиночными импульсами не менее 60 с.</p> <p>Подключить ИСОПС к имитаторам непреднамеренных ЭМВ по металлоконструкциям и заземлению. Провести имитацию ЭМВ. В ходе испытаний ИСОПС не должно выдавать извещение о воздействии ПС ЭМВ.</p>

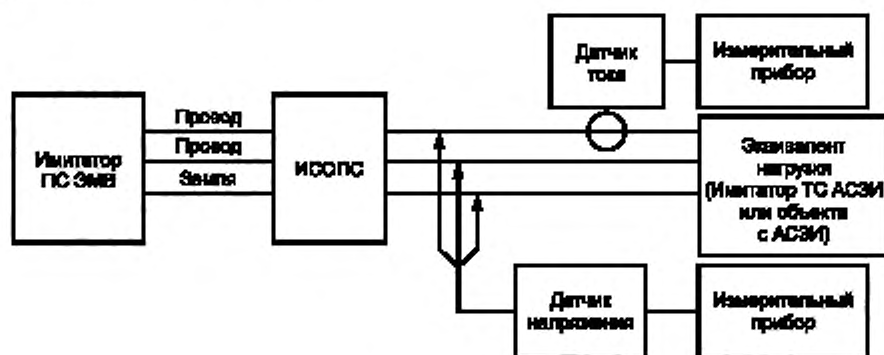
Таблица А.4 — Проведение испытаний испытываемых средств обнаружения преднамеренных силовых электромагнитных воздействий с имитаторами преднамеренных силовых электромагнитных воздействий электромагнитным полем

Вид воздействия	Порядок проведения испытаний
Однократные и периодические наносекундные импульсы электромагнитного поля с низкой и высокой частотой повторения	<p>Подключить ИСОПС в соответствии со схемами на рисунке Б.1 (приложение Б). Провести имитацию ПС. Измерить значения нормируемых выходных параметров ИСОПС. В процессе имитации ПС ЭМВ и после завершения испытаний контролировать работоспособность ИСОПС.</p> <p>Минимальная длительность воздействия 100 с.</p> <p>Подключить ИСОПС к имитаторам непреднамеренных ЭМВ электромагнитным полем. Провести имитацию ЭМВ. В ходе испытаний ИСОПС не должно выдавать извещение о воздействии ПС ЭМВ</p>

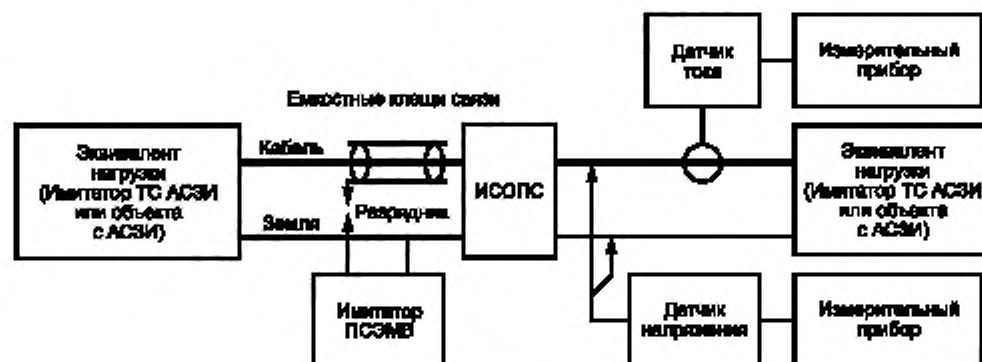
Приложение Б
(рекомендуемое)

Схемы испытаний средств обнаружения преднамеренных силовых
электромагнитных воздействий

При проведении испытаний на ПС ЭМВ применяют схемы испытаний, примеры выполнения которых приведены на рисунке Б.1.



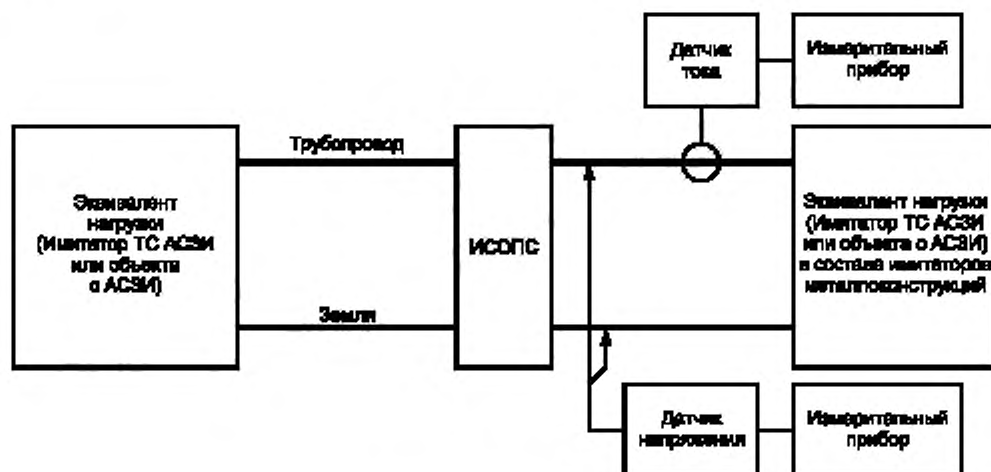
а) По сети электропитания



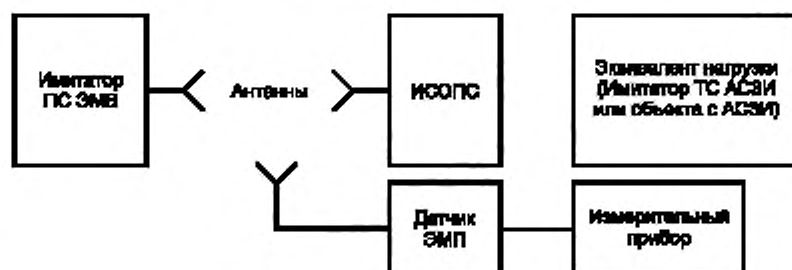
б) По проводным линиям связи

Рисунок Б.1 — Типовые схемы измерений параметров испытываемых средств обнаружения преднамеренных силовых электромагнитных воздействий с имитаторами преднамеренных силовых электромагнитных воздействий

Рисунок Б.1, лист 1



а) По металлоконструкциям



б) Электромагнитным полем

Рисунок Б.1, лист 2

Примечание — Измерения импульсных напряжений в цепи «провод-провод» проводят с помощью осциллографов, позволяющих реализовать дифференциальный метод измерений.

УДК 004.056:004.78:006.354

ОКС 35.020

Ключевые слова: преднамеренные силовые электромагнитные воздействия, автоматизированная система, автоматизированная система в защищенном исполнении, защита информации, технические средства обнаружения

Редактор *Е.В. Яковлева*
Технический редактор *В.Н. Прусакова*
Корректор *Л.С. Лысенко*
Компьютерная верстка *Л.А. Круговой*

Сдано в набор 19.12.2018. Подписано в печать 21.01.2019. Формат 60×84^{1/8}. Гарнитура Ариал.
Усл. печ. л. 3,72. Уч.-изд. л. 3,36.

Подготовлено на основе электронной версии, предоставленной разработчиком стандарта

ИД «Юриспруденция», 115419, Москва, ул. Орджоникидзе, 11
www.jurisizdat.ru y-book@mail.ru

Создано в единичном исполнении ФГУП «СТАНДАРТИНФОРМ» для комплектования Федерального информационного фонда стандартов, 117418 Москва, Нахимовский пр-т, д. 31, к. 2.
www.gostinfo.ru info@gostinfo.ru