

---

ФЕДЕРАЛЬНОЕ АГЕНТСТВО  
ПО ТЕХНИЧЕСКОМУ РЕГУЛИРОВАНИЮ И МЕТРОЛОГИИ

---



НАЦИОНАЛЬНЫЙ  
СТАНДАРТ  
РОССИЙСКОЙ  
ФЕДЕРАЦИИ

ГОСТ Р  
56094—  
2014  
(ИСО  
8980-5:  
2005)

---

Оптика офтальмологическая  
**ЛИНЗЫ ОЧКОВЫЕ  
НЕФАЦЕТИРОВАННЫЕ ГОТОВЫЕ**

Часть 5

**Минимальные требования к поверхностям  
очковых линз, стойких к истиранию  
Метод испытания**

ISO 8980-5:2005

Ophthalmic optics – Uncut finished spectacle lenses – Part 5: Minimum requirements for spectacle lens surfaces claimed to be abrasion-resistant (MOD)

Издание официальное



Москва  
Стандартинформ  
2015

## Предисловие

1 ПОДГОТОВЛЕН Открытым акционерным обществом «ТКС-оптика» совместно с подкомитетом ПК 7 «Офтальмологическая оптика» технического комитета ТК 296 «Оптика и оптические приборы» на основе собственного аутентичного перевода на русский язык международного стандарта, указанного в пункте 4

2 ВНЕСЕН Управлением технического регулирования и стандартизации Федерального агентства по техническому регулированию и метрологии

3 УТВЕРЖДЕН И ВВЕДЕН В ДЕЙСТВИЕ Приказом Федерального агентства по техническому регулированию и метрологии от 09 сентября 2014 г. № 1030-ст

4 Настоящий стандарт является модифицированным по отношению к международному стандарту ИСО 8980-5:2005 «Оптика офтальмологическая. Нефацетированные обработанные очковые линзы. Часть 5. Минимальные требования к поверхностям очковых линз, стойких к истиранию» (ISO 8980-5:2005 «Ophthalmic optics – Uncut finished spectacle lenses – Part 5: Minimum requirements for spectacle lens surfaces claimed to be abrasion-resistant») путем:

- изменения его структуры для приведения в соответствие с правилами, установленными ГОСТ Р 1.5 (пункт 7.9.5);

- изменения содержания отдельных структурных элементов, введения дополнительных фраз. Измененные отдельные фразы, слова, показатели выделены в тексте курсивом.

Сопоставление структуры и нумерации структурных элементов (обозначений приложений) настоящего стандарта и основных нормативных положений примененного международного стандарта приведено в дополнительном приложении ДА.

При применении настоящего стандарта рекомендуется использовать вместо ссылочных международных стандартов соответствующие им национальные стандарты Российской Федерации и межгосударственные стандарты, сведения о которых приведены в дополнительном приложении ДБ

## 5 ВВЕДЕН ВПЕРВЫЕ

*Правила применения настоящего стандарта установлены в ГОСТ Р 1.0—2012 (раздел 8). Информация об изменениях к настоящему стандарту публикуется в ежегодном (по состоянию на 1 января текущего года) информационном указателе «Национальные стандарты», а официальный текст изменений и поправок – в ежемесячном информационном указателе «Национальные стандарты». В случае пересмотра (замены) или отмены настоящего стандарта соответствующее уведомление будет опубликовано в ближайшем выпуске информационного указателя «Национальные стандарты». Соответствующая информация, уведомление и тексты размещаются также в информационной системе общего пользования – на официальном сайте Федерального агентства по техническому регулированию и метрологии в сети Интернет ([gost.ru](http://gost.ru))*

Настоящий стандарт не может быть полностью или частично воспроизведен, тиражирован и распространен в качестве официального издания без разрешения Федерального агентства по техническому регулированию и метрологии

Оптика офтальмологическая

ЛИНЗЫ ОЧКОВЫЕ НЕФАЦЕТИРОВАННЫЕ ГОТОВЫЕ

Часть 5

Минимальные требования к поверхностям очковых линз,  
стойких к истиранию. Метод испытания

Ophthalmic optics. Uncut finished spectacle lenses. Part 5.  
Minimum requirements for spectacle lens surfaces claimed to be abrasion-resistant. Test methods

---

Дата введения — 2015—09—01

### 1 Область применения

Настоящий стандарт устанавливает минимальные требования и метод испытания поверхностей очковых линз (включая линзы, имеющие покрытия), заявленные как обеспечивающие базовый уровень стойкости к истиранию.

Линза, заявленная стойкой к истиранию, должна отвечать установленным настоящим стандартом требованиям как на передней, так и на задней поверхностях.

Рефракция линзы и форма поверхности ограничены для испытания, однако результаты испытания применимы к линзам и их поверхностям с идентичными свойствами, помимо рефракции и радиуса поверхности.

### 2 Нормативные ссылки

*В настоящем стандарте использованы нормативные ссылки на следующие стандарты:*

*ГОСТ Р ИСО 13666–2009 Оптика офтальмологическая. Линзы очковые. Термины и определения*

*ГОСТ Р 55039–2012 Оптика офтальмологическая. Линзы очковые нефацетированные готовые. Технические требования к просветляющим покрытиям. Методы испытаний*

*ГОСТ 20403–75 Резина. Метод определения твердости в международных единицах (от 30 до 100 IRHD)*

**Примечание** – При пользовании настоящим стандартом целесообразно проверить действие ссылочных стандартов в информационной системе общего пользования — на официальном сайте Федерального агентства по техническому регулированию и метрологии в сети Интернет или по ежегодному информационному указателю «Национальные стандарты», который опубликован по состоянию на 1 января текущего года, и по выпускам ежемесячного информационного указателя «Национальные стандарты» за текущий год. Если заменен ссылочный стандарт, на который дана недатированная ссылка, то рекомендуется использовать действующую версию этого стандарта с учетом всех внесенных в данную версию изменений. Если заменен ссылочный стандарт, на который дана датированная ссылка, то рекомендуется использовать версию этого стандарта с указанным выше годом утверждения (принятия). Если после утверждения настоящего стандарта в ссылочный стандарт, на который дана датированная ссылка, внесено изменение, затрагивающее положение, на которое дана ссылка, то это положение рекомендуется применять без учета данного изменения. Если ссылочный стандарт отменен без замены, то положение, в котором дана ссылка на него, рекомендуется применять в части, не затрагивающей эту ссылку.

### 3 Термины и определения

*В настоящем стандарте применены термины по ГОСТ Р ИСО 13666, ГОСТ Р 55039-2012 (раздел 2), а также следующий термин с соответствующим определением:*

**3.1 стойкость к истиранию** (abrasion resistance): Свойство поверхности очковой линзы при

---

нормальной эксплуатации противостоять такому повреждению, как царапины, вызванные чисткой или ношением линз.

#### **4 Минимальные требования к поверхностям**

4.1.1 В условиях метода испытания, приведенного в разделе 5, испытываемая поверхность линзы не должна иметь видимых следов истирания.

4.1.2 При типовом методе испытания на 10 последовательно испытанных поверхностях не должны быть видны следы истирания.

#### **5 Метод испытания**

##### **5.1 Требования к материалам и оборудованию**

###### **5.1.1 Общие требования**

*В настоящем разделе устанавливается типовый метод испытания поверхностей очковых линз.*

*Примечание—Для целей только контроля качества и т.п. могут быть использованы альтернативные методы, признанные эквивалентными.*

###### **5.1.2 Истирающий инструмент**

Истирающий инструмент<sup>1)</sup> должен обеспечивать регулируемое позиционирование и движение покрытого марлей наконечника по испытываемой поверхности. Истирающий инструмент калибруют на приложение усилия прижатия ( $5 \pm 1$ ) Н. Примеры истирающего инструмента и компонентов приведены в приложении А.

###### **5.1.3 Наконечник**

Наконечник<sup>1)</sup> (см. приложение А) должен быть изготовлен из однородной смеси резины и абразива. Он должен содержать не менее 15 % массовых процентов лемзы. Весь абразив должен быть тонко измельчен, чтобы 100 % проходило через сито с размерами отверстий 45 мкм. Состав не должен содержать любой ингредиент, оставляющий следы на испытываемой поверхности при последующих проходах инструмента в ходе испытаний. Готовый наконечник должен иметь твердость на обоих концах, равную ( $75 \pm 5$ ) единиц IHRD (международный градус твердости резины) по ГОСТ 20403. Диаметр наконечника должен быть от 6,5 до 7 мм с используемой плоской поверхностью не менее 5,5 мм. Наконечник должен иметь достаточную длину для надежного крепления в истирающем инструменте, его выступающая часть должна быть не более 3 мм. Наконечник не должен иметь посторонних отверстий, трещин и разрывов или посторонних частиц, которые могут неблагоприятно влиять на его применение. Для поддержания установленной твердости наконечник следует периодически проверять и заменять, если требуется.

###### **5.1.4 Хлопковая марля**

Марля (см. приложение А) должна быть не отбеленной, основа должна иметь от 41 до 47 переплетений на 25 мм, а уток должен иметь от 33 до 39 переплетений на 25 мм. Общее число переплетений в квадрате ( $25 \times 25$ ) мм должно быть от 76 до 84.

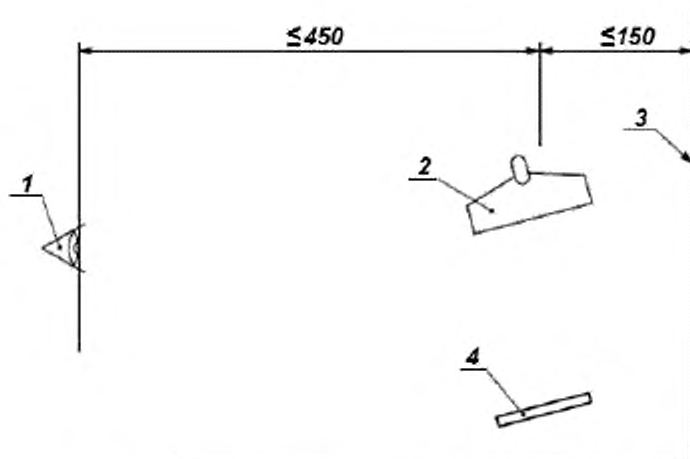
###### **5.1.5 Линза и форма поверхности**

Испытуемые линзы должны иметь рефракцию от минус 3,00 до плюс 3,00 диоптрий. Радиус кривизны испытываемой поверхности должен быть не менее 75 мм.

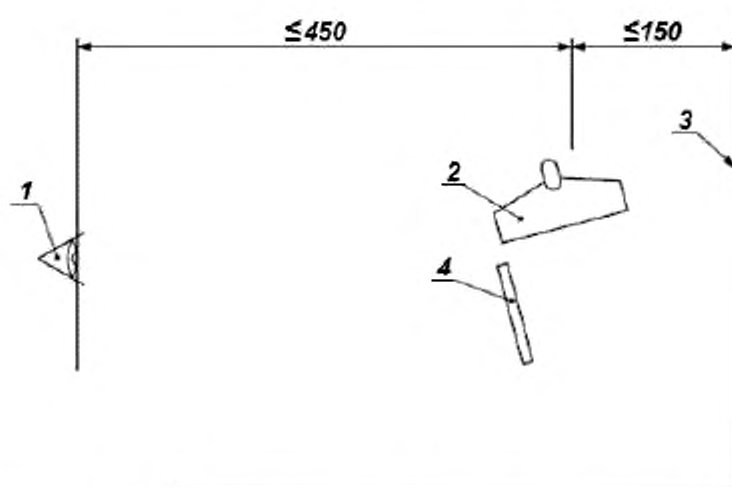
###### **5.1.6 Освещение**

Используют источник света со световым потоком не менее 400 лм, в качестве которого пригодна либо одна люминесцентная лампа мощностью 15 Вт, либо две лампы мощностью 8 Вт каждая. Источник света и образец должны быть расположены, как показано на рисунках 1 и 2. Освещенность в помещении, где проводят проверку, должна быть не менее 200 лк.

<sup>1)</sup> Истирающий инструмент, марлю и наконечник, отвечающие требованиям 5.1, можно приобрести у: Summers Optical, 321 Morris Road, P.O. Box 1626 Fort Washington, PA 19034 USA; тел: (215)646 1477, факс: (215) 646 8931; e-mail: sgkckk@aol.com; <http://www.emsdiasum.com>. Эта информация приведена для удобства пользователей настоящего стандарта и не означает поддержку данного поставщика.



1 – наблюдатель; 2 – источник света на подставке; 3 – матовая черная поверхность; 4 – образец  
Рисунок 1 – Проверка отражения



1 – наблюдатель; 2 – источник света на подставке; 3 – матовая черная поверхность; 4 – образец  
Рисунок 2 – Проверка боковой освещенности

## 5.2 Требования к подготовке испытания

### 5.2.1 Условия испытания

5.2.1.1 Место проведения испытания и окружающее пространство вокруг него необходимо очистить, в том числе и от всех потенциальных источников мелких частиц.

5.2.1.2 Проверка условий испытания по приложению В требуется в любое время, если поверхность линзы не отвечает требованиям *раздела 4*.

5.2.1.3 Испытания проводят при температуре окружающей среды  $(23 \pm 5) ^\circ\text{C}$  и относительной влажности воздуха  $(50 \pm 20) \%$ .

### 5.2.2 Образцы линз

5.2.2.1 Перед проведением осмотра или испытания поверхностей образцы линз должны быть тщательно очищены от грязи, отпечатков пальцев, пятен и т.п.

5.2.2.2 Поверхности линзы должны быть проверены на отсутствие любых видимых следов истирания или загрязнений.

**5.2.3 Истирающий инструмент**

5.2.3.1 Марлю складывают в 12 слоев, а затем закрепляют ее зажимом на инструменте, как показано на рисунке 3.

5.2.3.2 Следует убедиться в том, что движение плунжера ничем не ограничивается.

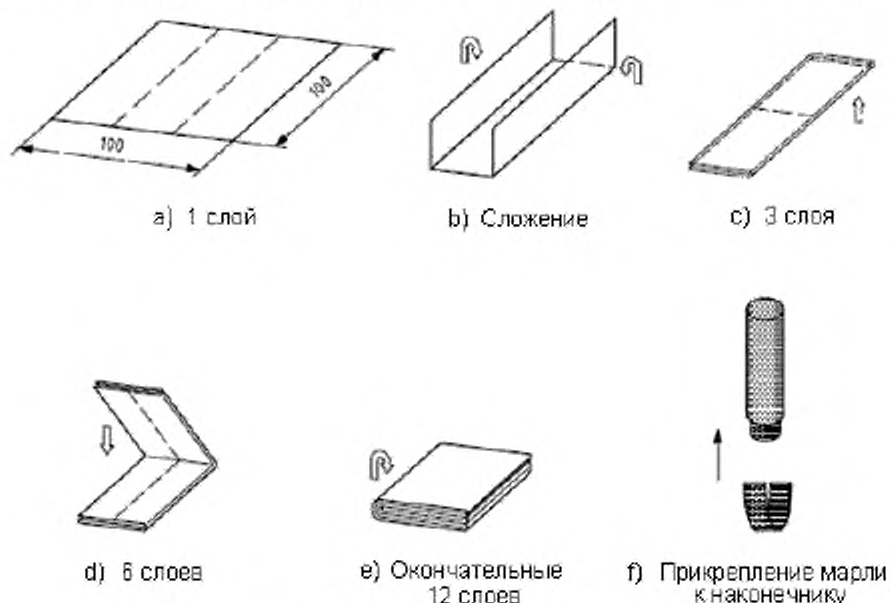


Рисунок 3 – Марлевая прокладка и наконечник в сборе

**5.3 Требования к проведению испытания и обработке результата испытания**

5.3.1 Истирают поверхность линзы подготовленным инструментом, прикладывая усилие  $(5 \pm 1)$  Н в течение 25 циклов. За один цикл принимают проход инструмента в одном направлении, сопровождаемый обратным проходом в противоположном направлении. За один проход принимают перемещение инструмента по испытываемой поверхности в одном направлении. Центр пути, по которому движется инструмент, должен находиться в пределах  $\pm 2$  мм от геометрического центра линзы при длине пути прохода  $(30 \pm 5)$  мм. Испытание проводят со скоростью  $(1 \pm 0,1)$  цикл в секунду.

5.3.2 Образец линзы должен надежно удерживаться так, чтобы было исключено его перемещение во время испытания. Инструмент должен следовать кривизне линзы в процессе истирания в пределах  $\pm 5^\circ$  от нормали к испытываемой поверхности.

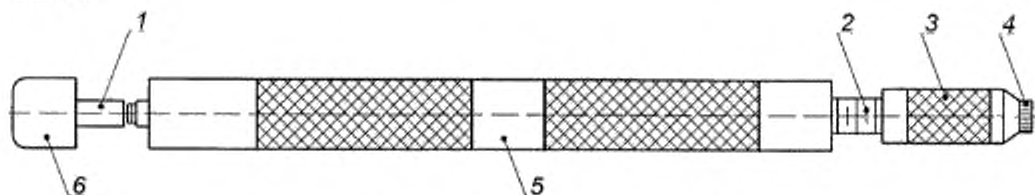
5.3.3 Проверяют поверхность испытываемой линзы на наличие любых видимых царапин при отражении и боковой освещенности, как показано на рисунках 1 и 2. Если царапины заметны невооруженным глазом, проводят проверку требований по 5.2.

5.3.4 Автоматизация процесса может облегчить проведение испытаний (см. приложение С).

Приложение А  
(справочное)

Устройство истирающего инструмента

А.1 Плунжер, который может перемещаться в продольном направлении в корпусе инструмента, имеет на одном конце зажим, удерживающий наконечник, обернутый марлей, в то время как на другом конце имеется шкала, или другой указатель для индикации положения плунжера в корпусе. Усилие  $(5 \pm 1)$  Н, приложенное к плунжеру, создается пружиной, когда корпус установлен вертикально и отметка на шкале находится в требуемом положении.



1 – индикаторный стержень; 2 – плунжер; 3 – зажим; 4 – наконечник; 5 – корпус; 6 – колпачок

Рисунок А.1 – Устройство истирающего инструмента

**Приложение В  
(обязательное)**

**Проверка условий испытания**

В.1 Результаты испытания могут быть серьезно искажены нежелательным загрязнением посторонними частицами. Определение чистоты места испытаний может быть проведено следующим образом: 10 полностью высушенных линз из *полимерного материала* без нанесенного покрытия испытывают методом, описанным в разделе 5. *Место испытаний считают чистым*, если поверхности всех испытанных линз не имеют видимых следов истирания.

В.2 Если требование не выполняется, *проводят чистку места проведенного испытания*, или проводят испытание в *другом* более чистом месте. Одежда, в которой проводят испытания, должна быть чистой и храниться в условиях, исключающих попадание на нее пыли из воздуха.

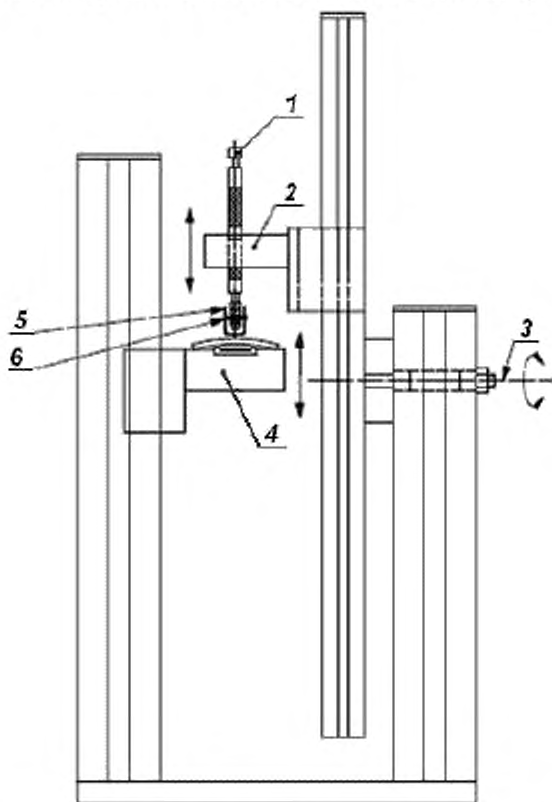


Приложение С  
(справочное)

Пример автоматизации испытания

С.1 Хотя испытание может быть проведено вручную, автоматизация процесса обеспечит более воспроизводимые результаты.

С.2 Автоматизация процесса испытания обеспечивает фиксацию образца во время испытания и перемещение подготовленного инструмента по поверхности линзы в пределах допусков, указанных в 5.3.



1 – истирающий инструмент; 2 – держатель инструмента; 3 – ось вращения;  
4 – держатель испытываемой линзы; 5 – марля; 6 – устройство крепления марли

Рисунок С.1 – Пример автоматизации испытания

**Приложение ДА**  
**(справочное)**

**Сопоставление структуры настоящего стандарта  
со структурой примененного международного стандарта**

**ДА.1 Общие положения**

Сопоставление структуры настоящего стандарта со структурой примененного международного стандарта ИСО 8980-5:2005 представлено в таблице ДА.1. Указанное в таблице изменение структуры и наименования национального стандарта относительно структуры и наименования примененного международного стандарта обусловлено приведением его в соответствие с требованиями ГОСТ Р 1.5.

Таблица ДА.1

Структура настоящего стандарта	Структура международного стандарта ИСО 8980-5	
1 Область применения	1	
2 Нормативные ссылки	2	
3 Термины и определения	3	
4 <i>Минимальные требования к поверхностям</i>	4	
5 <i>Метод испытания</i>	5	
5.1 <i>Требования к материалам и оборудованию</i>	5.1	
5.1.1 <i>Общие требования</i>		
5.1.2 <i>Истирающий инструмент</i>		5.1.1
5.1.3 <i>Наконечник</i>		5.1.2
5.1.4 <i>Хлопковая марля</i>		5.1.3
5.1.5 <i>Линза и форма поверхности</i>		5.1.4
5.1.6 <i>Освещение</i>		5.1.5
5.2 <i>Требования к подготовке испытания</i>	5.2	
5.2.1 <i>Условия испытания</i>	5.2.1	
5.2.2 <i>Образцы линз</i>	5.2.2	
5.2.3 <i>Истирающий инструмент</i>	5.2.3	
5.3 <i>Требования к проведению испытания и обработке результата испытания</i>	5.3	
Приложение А (справочное) <i>Устройство истирающего инструмента</i>	Приложение А	
Приложение В (обязательное) <i>Проверка условий испытания</i>	Приложение В	
Приложение С (справочное) <i>Пример автоматизации испытания</i>	Приложение С	
Приложение ДА (справочное) <i>Сопоставление структуры настоящего стандарта со структурой примененного международного стандарта</i>	—	
Приложение ДБ (справочное) <i>Сведения о соответствии национальных и межгосударственных стандартов международным стандартам, использованным в качестве ссылок в примененном международном стандарте</i>	—	

**Приложение ДБ  
(справочное)**

**Сведения о соответствии национальных и межгосударственных стандартов  
международным стандартам, использованным в качестве ссылочных  
в примененном международном стандарте**

Таблица ДБ.1

Обозначение межгосударственного, национального стандарта Российской Федерации	Степень соответствия	Обозначение и наименование ссылочного международного стандарта
ГОСТ Р ИСО 13666–2009	IDT	ИСО 13666:98 «Оптика офтальмологическая. Линзы очковые. Словарь»
ГОСТ Р 55039–2012	MOD	ИСО 8980-3:2003 «Оптика офтальмологическая. Нефацетированные обработанные очковые линзы. Часть 3. Технические требования к светопропусканию и методы испытаний»
	MOD	ИСО 8980-4:2006 «Оптика офтальмологическая. Нефацетированные обработанные очковые линзы. Часть 4. Технические требования к просветляющим покрытиям и методы испытаний»
ГОСТ 20403–75	NEQ	ИСО 48:2010 «Каучук вулканизированный или термопластичный. Определение твердости (твердость от 10 до 100 IHRD)»
<p>Примечание – В настоящей таблице использованы следующие условные обозначения степени соответствия стандартов:</p> <ul style="list-style-type: none"> <li>- IDT – идентичные стандарты;</li> <li>- MOD – модифицированные стандарты;</li> <li>- NEQ – неэквивалентные стандарты.</li> </ul>		

Ключевые слова: офтальмологическая оптика, линзы очковые нефацетированные готовые, минимальные требования, поверхности, метод испытания, стойкость к истиранию

---

Подписано в печать 02.03.2015. Формат 60x841/8.

Усл. печ. л. 1,40. Тираж 31 экз. Зак. 468.

Подготовлено на основе электронной версии, предоставленной разработчиком стандарта

---

ФГУП «СТАНДАРТИНФОРМ»

123995 Москва, Гранатный пер., 4.  
[www.gostinfo.ru](http://www.gostinfo.ru) [info@gostinfo.ru](mailto:info@gostinfo.ru)