
МЕЖГОСУДАРСТВЕННЫЙ СОВЕТ ПО СТАНДАРТИЗАЦИИ, МЕТРОЛОГИИ И СЕРТИФИКАЦИИ
(МГС)

INTERSTATE COUNCIL FOR STANDARDIZATION, METROLOGY AND CERTIFICATION
(ISC)

МЕЖГОСУДАРСТВЕННЫЙ
СТАНДАРТ

ГОСТ
30630.1.5—
2013
(IEC 60068-2-
65:1993)

**МЕТОДЫ ИСПЫТАНИЙ НА СТОЙКОСТЬ К
МЕХАНИЧЕСКИМ ВНЕШНИМ
ВОЗДЕЙСТВУЮЩИМ ФАКТОРАМ МАШИН,
ПРИБОРОВ И ДРУГИХ ТЕХНИЧЕСКИХ ИЗДЕЛИЙ**

**Испытания на воздействие акустического шума
(вибрация, акустическая составляющая)**

(IEC 60068-2-65:1993, MOD)

Издание официальное



Москва
Стандартинформ
2014

Предисловие

Цели, основные принципы и основной порядок проведения работ по межгосударственной стандартизации установлены в ГОСТ 1.0—92 «Межгосударственная система стандартизации. Основные положения» и ГОСТ 1.2—2009 «Межгосударственная система стандартизации. Стандарты межгосударственные, правила, рекомендации по межгосударственной стандартизации. Правила разработки, принятия, обновления и отмены».

Сведения о стандарте

1 РАЗРАБОТАН Техническим комитетом по стандартизации ТК 341 «Внешние воздействия»

2 ВНЕСЕН Федеральным агентством по техническому регулированию и метрологии

3 ПРИНЯТ Межгосударственным советом по стандартизации, метрологии и сертификации (протокол от 14 ноября 2013 г. № 44-2013)

За принятие стандарта проголосовали:

| Краткое наименование страны по МК (ИСО 3166) 004—97 | Код страны по МК (ИСО 3166) 004—97 | Сокращенное наименование национального органа по стандартизации |
|-----------------------------------------------------|------------------------------------|-----------------------------------------------------------------|
| Беларусь | BY | Госстандарт Республики Беларусь |
| Казахстан | KZ | Госстандарт Республики Казахстан |
| Киргизия | KG | Кыргызстандарт |
| Россия | RU | Росстандарт |
| Таджикистан | TJ | Таджикстандарт |

4 Настоящий стандарт модифицирован по отношению к международному стандарту IEC 60068-2-65:1993 Environmental testing - Part 2-65: Tests - Test Fg: Vibration - Acoustically induced method (Основные методы испытаний на воздействие внешних факторов. Часть 2. Испытания. Испытание Fg. Вибрация. Акустическая составляющая)

Сопоставление основных нормативных положений и обозначений методов настоящего стандарта с соответствующими нормативными положениями указанного международного стандарта приведены во введении

Настоящий стандарт идентичен национальному стандарту Российской Федерации ГОСТ Р 52862—2007 (МЭК 60068-2-65:1993)

5 Приказом Федерального агентства по техническому регулированию и метрологии от 10 сентября 2014 г. № 1070-ст межгосударственный стандарт ГОСТ 30630.1.6—2013 (IEC 60068-2-65:1993) введен в действие в качестве национального стандарта Российской Федерации. Дата введения стандарта в действие 01.01.2015 г.; порядок введения - в соответствии с текстом стандарта.

6 ВВЕДЕН ВПЕРВЫЕ

Информация об изменениях к настоящему стандарту публикуется в ежегодном информационном указателе «Национальные стандарты», а текст изменений и поправок – в ежемесячном информационном указателе «Национальные стандарты». В случае пересмотра (замены) или отмены настоящего стандарта соответствующее уведомление будет опубликовано в ежемесячном информационном указателе «Национальные стандарты». Соответствующая информация, уведомление и тексты размещаются также в информационной системе общего пользования – на официальном сайте Федерального агентства по техническому регулированию и метрологии в сети Интернет

© Стандартиформ, 2014

В Российской Федерации настоящий стандарт не может быть полностью или частично воспроизведен, тиражирован и распространен в качестве официального издания без разрешения Федерального агентства по техническому регулированию и метрологии

Содержание

| | |
|------------------------------------------------------------------------------|----|
| 1 Область применения | 1 |
| 2 Нормативные ссылки | 1 |
| 3 Термины и определения | 2 |
| 4 Внешние акустические воздействия и общие требования к испытаниям | 6 |
| 5 Жесткости | 12 |
| 6 Начальная стабилизация | 12 |
| 7 Начальные проверки и измерения | 12 |
| 8 Испытания | 12 |
| 9 Испытания во время выдержки | 13 |
| 10 Конечная стабилизация | 13 |
| 11 Заключительные проверки и измерения | 13 |
| 12 Информация, указываемая в НД на образец | 13 |
| Приложение А (рекомендуемое) Руководство по испытаниям | 19 |
| Приложение Б (справочное) Библиография | 25 |
| Приложение В (обязательное) Порядок введения в действие настоящего стандарта | 26 |

Введение

I. Требования настоящего стандарта относятся к вопросам безопасности, обеспечиваемой стойкостью технических изделий к внешним воздействующим факторам (ВВФ) при эксплуатации, транспортировании и хранении.

Настоящий стандарт является частью комплекса стандартов «Методы испытаний на стойкость к внешним воздействующим факторам машин, приборов и других технических изделий» (комплекс ГОСТ 30630), состав которого приведен в ГОСТ 30630.0.0-99 (приложение Е).

Настоящий стандарт включает в себя модифицированные основные нормативные положения международного стандарта МЭК 60068-2-65:1993 «Основные методы испытаний на воздействие внешних факторов. Часть 2. Испытания. Испытание Fg. Вибрация. Акустическая составляющая»

Стандарты МЭК, устанавливающие положения и методы испытаний изделий на стойкость к воздействию внешних факторов (устойчивость, прочность), объединены публикацией МЭК 60068 «Испытания на воздействие внешних факторов», состоящей из трех частей:

60068-1 «Общие положения и руководство»;

60068-2 «Испытания»;

60068-3 «Основополагающая информация».

Стандарты МЭК 60068-2 и МЭК 60068-3 в свою очередь состоят из ряда стандартов, нормирующих конкретные методы испытаний и (или) устанавливающих технически отработанные рекомендации по применению методов испытаний на устойчивость.

Настоящий стандарт по сравнению со стандартом МЭК 60068-2-65 содержит ряд необходимых дополнений и уточнений (эти дополнения выделены в тексте стандарта курсивом), а именно:

- *введено двойное название стандарта;*
- *уточнена область применения стандарта (раздел 1);*
- *уточнены нормативные ссылки (раздел 2; раздел дополнен ссылками на межгосударственные стандарты, ссылки на международные стандарты вынесены в библиографическое приложение Б);*
- *уточнены определения некоторых терминов в соответствии с требованиями действующих межгосударственных стандартов;*
- *стандарт дополнен требованиями, более четко устанавливающими в пределах испытаний определение динамических характеристик образцов, в том числе определение не только резонансных, но и критических функциональных частот (раздел 4);*
- *стандарт дополнен методом воздействия на образец тона меняющейся частоты в заданном диапазоне частот (п. 4.1.10), ранее применявшимся в отечественных стандартах; конкретизировано назначение этого метода;*
- *стандарт дополнен требованиями, более четко устанавливающими в пределах испытаний определение виброустойчивости и вибропрочности (раздел 4);*
- *введена классификация и обозначение методов испытаний (раздел 4, таблица 1.А) что облегчает ссылки на указанные испытания в НД на продукцию и вводит настоящий стандарт в межгосударственную систему классификации и обозначений методов испытаний на ВВФ;*
- *уточнены некоторые вопросы методики ускоренных испытаний (А.7, приложение А).*

II. Акустический шум может вызвать соответствующую вибрацию встроенных элементов и комплектных изделий. В поле акустического шума звуковые колебания могут воздействовать непосредственно на образец, а вибрационная реакция образца может отличаться от вибраций, вызванных внешним механическим воздействием.

Особенно чувствительными к акустическому воздействию являются относительно легкие изделия, размеры которых сравнимы с длиной акустической волны в рассматриваемом частотном диапазоне и для которых значение массы, приходящейся на единицу поверхности невелико (например, параболические антенны или солнечные батареи, электронные устройства, печатные монтажные платы, электропровода, оптические элементы и т.п.).

Это испытание применимо к элементам, комплектным изделиям и другим изделиям, которые могут быть подвергнуты и/или которые предназначены для функционирования в условиях высокого уровня звукового давления. Необходимо отметить, что в условиях эксплуатации изделие может подвергаться одновременно акустическому и внешнему механическому воздействию.

Высокий уровень звукового давления может быть получен при помощи звуковых генераторов или других установок, например авиационных и ракетных двигателей, мощных газовых циркуляционных насосов и т.п. Настоящий стандарт относится к акустическим испытаниям в сжимаемых газовых средах и также может быть применен для воспроизведения акустического

воздействия вследствие турбулентности, вызванной высокоскоростными разделенными газовыми потоками.

Испытания на воздействие вибрации, вызванной акустическим шумом, требуют сравнительно высокого уровня инженерной подготовки изготовителя/потребителя и продавца изделия. На основе рекомендаций настоящего стандарта разработчик нормативной документации должен выбрать наиболее подходящий метод испытаний и степени жесткостей с учетом конструкции и предполагаемого использования образца.

Так как испытательные уровни акустического шума являются достаточно высокими и могут нанести вред человеческому слуху, должны быть предусмотрены мероприятия, необходимые для уменьшения шума на рабочем месте до допустимого уровня при подготовительных операциях и проведении испытаний.

МЕЖГОСУДАРСТВЕННЫЙ СТАНДАРТ**МЕТОДЫ ИСПЫТАНИЙ НА СТОЙКОСТЬ К МЕХАНИЧЕСКИМ ВНЕШНИМ ВОЗДЕЙСТВУЮЩИМ
ФАКТОРАМ МАШИН, ПРИБОРОВ И ДРУГИХ ТЕХНИЧЕСКИХ ИЗДЕЛИЙ**

Испытания на воздействие акустического шума (вибрация, акустическая составляющая)

Mechanical environment stability test methods for machines, instruments and other industrial products.
Test methods for acoustic noise (vibration, acoustic component)Начальная дата введения: — 2015—01—01¹**1 Область применения**

Настоящий стандарт распространяется на машины, приборы и другие технические изделия всех видов (далее — изделия) и устанавливает методы их испытаний на воздействие акустического шума (акустической составляющей воздействия вибрации), в том числе на соответствие требованиям по данному воздействию, установленному в нормативной документации на изделия (в частности требованиям по ГОСТ 30631). Стандарт применяют также для проведения исследовательских испытаний по определению стойкости изделий или их деталей и узлов (далее — образцов) к воздействию акустического шума. Методы стандарта применяют с целью:

- разработки методик испытаний конкретных образцов для определения их способности противостоять воздействию вибрации возбужденной определенным уровнем звукового давления, которому образец подвергается (или может быть подвергнут) в эксплуатации;

- для определения пределов механической прочности деталей и узлов образца и явлений разрушения в нем при его функционировании в соответствии с НД и для определения возможности применения образцов в условиях, не оговоренных НД. Эти методы также могут быть использованы как средство для определения усталостной прочности и механического износа образца.

В настоящем стандарте приведены методы проведения испытаний и измерений уровней звукового давления в пределах диапазона акустических частот (20-20000 Гц). В стандарте приведены также рекомендации по выбору параметров акустических испытаний, в частности спектра, уровня звукового давления и времени выдержки.

Стандарт применяют совместно с ГОСТ 30630.0.0.

Требования разделов 4-12 настоящего стандарта относятся к требованиям безопасности и являются обязательными.

2 Нормативные ссылки

В настоящем стандарте использованы нормативные ссылки на следующие стандарты:

ГОСТ 12090-80 Частоты для акустических измерений. Предпочтительные ряды.

ГОСТ 15150—69 Машины, приборы и другие технические изделия. Исполнения для различных климатических районов. Категории, условия эксплуатации, хранения и транспортирования в части воздействия климатических факторов внешней среды

ГОСТ 24346-80 Вибрация. Термины и определения.

ГОСТ 26883—86 Внешние воздействующие факторы. Термины и определения

ГОСТ 28100-2007 Акустика. Измерения лабораторные для заглушающих устройств, устанавливаемых в воздуховодах, и воздухораспределительного оборудования. Вносимые потери, потоковый шум и падение полного давления

ГОСТ 30630.0.0—99 Методы испытаний на стойкость к внешним воздействующим факторам машин, приборов и других технических изделий. Общие требования

ГОСТ 30630.1.1-99 Методы испытаний на стойкость к механическим внешним воздействующим факторам машин, приборов и других технических изделий. Определение динамических характеристик конструкций.

ГОСТ 30630.1.2-99 Методы испытаний на стойкость к механическим внешним воздействующим факторам машин, приборов и других технических изделий. Испытание на воздействие вибрации.

¹ Порядок введения в действие настоящего стандарта — в соответствии с приложением В

ГОСТ 30631—99 *Общие требования к машинам, приборам и другим техническим изделиям в части стойкости к механическим внешним воздействующим факторам при эксплуатации.*

Примечание — При пользовании настоящим стандартом целесообразно проверить действие ссылочных стандартов в информационной системе общего пользования — на официальном сайте Федерального агентства по техническому регулированию и метрологии в сети Интернет или по ежегодному информационному указателю «Национальные стандарты», который опубликован по состоянию на 1 января текущего года, и по выпускам ежемесячного информационного указателя «Национальные стандарты» за текущий год. Если ссылочный стандарт заменен (изменен), то при пользовании настоящим стандартом следует руководствоваться заменяющим (измененным) стандартом. Если ссылочный стандарт отменен без замены, то положение, в котором дана ссылка на него, применяется в части, не затрагивающей эту ссылку.

3 Термины и определения

3.1 В настоящем стандарте применены термины с соответствующими определениями и сокращениями, относящиеся к областям:

- общих понятий внешних воздействующих факторов (далее — ВВФ): По ГОСТ 15150, ГОСТ 24346;

- общих понятий по вибрации — по ГОСТ 26883;

- испытаний на стойкость к ВВФ: По ГОСТ 30630.0.0.

3.2 Термины, используемые в настоящем стандарте, в основном определены в 3.1, а также в стандартах МЭК и ИСО: [3], [4], [6]. Для удобства использования настоящего стандарта ниже приведены определения некоторых терминов с указанием их источников и, если требуется, с указанием отличий от источников.

3.2.1.1 (3.2.10.1) **Октава** (соответствует ГОСТ 24346): Полоса (диапазон) частот, у которой отношение верхней граничной частоты к нижней (интервал) равно 2.

3.2.1.2 (3.2.10.2) **Треть октавы (1/3)** (соответствует ГОСТ 24346): Полоса (диапазон) частот, у которой отношение верхней граничной частоты к нижней (интервал) равно $3^{\sqrt[3]{2}}$.

3.2.1.3 (3.2.10.3) **Одна двенадцатая октавы (1/12)**: Полоса (диапазон) частот, у которой отношение частот равно $2^{\sqrt[12]{2}}$ ($2^{1/12}$).

Примечания

1. Обозначения октавных полос (диапазонов) устанавливаются по среднегеометрической частоте полосы (диапазона).

2. Центральную частоту полосы диапазона выбирают по [9], см. также ГОСТ 12090.

3.2.2 (3.2.7) **Граничная частота** (акустического рупора): частота, ниже которой акустический рупор не передает акустическую мощность (акустическое сопротивление становится полностью реактивным); является основной характеристикой акустического рупора.

Примечание — В МЭК 60068-2-65 термин определяется как «частота, ниже которой акустический рупор становится неэффективным вследствие уменьшения акустической мощности по закону прогрессии; является основной характеристикой акустического рупора».

3.2.3 (3.2.5) **Центральная частота** (идентично В.31, [10]): среднее геометрическое значение номинальных граничных частот полосы пропускания (полосы частот).

Примечания

1. Среднее геометрическое равно $(f_1 \cdot f_2)^{1/2}$, где f_1 и f_2 — граничные частоты.

2. Этот термин соответствует термину «Среднегеометрическая частота полосы» по ГОСТ 24346.

3.2.3.1 (3.2.5.1) **Среднегеометрическая частота полосы (диапазона)** (идентично В.31, [10]): квадратный корень из произведения граничных частот полосы (диапазона).

3.2.3.2 (3.2.5.2) **Номинальная верхняя и нижняя граничные частоты полосы пропускания фильтра** (идентично [6]): частоты выше или ниже частоты максимального ответного синусоидального сигнала фильтра, на которых ответный синусоидальный сигнал на 3 дБ ниже максимального ответного сигнала.

Примечания

1. В некоторой нормативной документации вместо этого термина применяют понятие верхней и нижней граничных частот «ширины полосы — 3 дБ».

2. В некоторой нормативной документации понятие «ответный синусоидальный сигнал» называется «сигнал отклика».

3.2.3.2.1 **Ширина полосы** – 3 дБ (идентично [6]): ширина частотной полосы между двумя точками, в которых амплитудно-частотная характеристика выше значения 0,707 от максимального пикового значения амплитудно-частотной характеристики; подобную форму имеет единичный резонансный пик.

3.2.3.3 (3.2.5.3) **Номинальные верхнее и нижнее граничные частоты диапазона** устанавливаются как крайние верхнее и нижнее значения установленного в нормативной документации диапазона частот, если в этом нормативном документе не установлены другие критерии.

3.2.4 (3.2.3) **Ширина полосы (диапазона)** (идентично В.19, [10]): Разность между номинальными верхним и нижним значениями граничных частот.

Примечание – Может быть выражена как:

а) абсолютная, (выраженная в герцах);

б) долевая, которая, в свою очередь, может быть:

б1) относительная, (выраженная в процентах или в долях от центральной частоты полосы (диапазона));

б2) октавная, (выраженная в октавах или долях октавы, например, пятиоктавная или третьоктавная).

3.2.5 (3.2.10) **Интервал частот** (идентично [3]): Отношение двух частот.

3.2.6 **Фильтр постоянной ширины полосы пропускания** (идентично В.21, [6]): Фильтр, обладающий постоянным значением абсолютной ширины полосы пропускания. Это значение не связано со среднегеометрическим значением частоты ширины полосы.

3.2.7 (3.2.16) **Фильтр пропорциональной ширины полосы пропускания** (идентично В.22, [6]): фильтр, ширина полосы пропускания которого пропорциональна частоте, т.е. выражена как долевая относительная или долевая октавная.

3.2.8 (3.2.13) **Узкополосный частотный фильтр**: полосовой фильтр, полоса пропускания которого значительно меньше трети октавы.

3.2.9 (3.2.14) **Широкополосный частотный фильтр**: полосовой фильтр, полоса пропускания которого является широкой; как правило, больше октавы.

3.2.10 (3.2.25) **Спектральная плотность ускорения случайной вибрации**: Тип спектра, применяемый для стационарных случайных воздействий, с использованием дискретного преобразования Фурье для квадрата функции (ДФП): предел отношения среднего из квадратов ускорения той части общего воздействия, которая прошла через узкополосный фильтр с той же центральной частотой, к частотной ширине указанной узкой полосы, для случая, когда частотная ширина узкой полосы стремится к нулю, а продолжительность усреднения – к бесконечности. Размерность спектральной плотности ускорения случайной вибрации обычно выражают в $(\text{м}/\text{с}^2)^2/\text{Гц}$ (что соответствует $\text{м}^2/\text{с}^3$) или $\text{г}^2/\text{Гц}$ (что соответствует $\text{г}^2 \times \text{с}$).

3.2.11 **Стационарное случайное воздействие**: воздействие, основные параметры которого (например, амплитуда – ее среднее значения и дисперсия, спектр) остаются неизменными в течение всего промежутка времени наблюдения.

3.2.12 (3.2.2) **Продолжительность интегрирования**: Продолжительность промежутка времени усреднения сигнала (см. А.8).

3.2.13 (3.2.19) **Звуковое давление p** (идентично [3], кроме указанного в примечании ниже): среднеквадратичное из мгновенных значений звукового давления в заданном промежутке времени, за исключением указанного в примечании.

Примечание – Звуковое давление характеризует отклонения давления от статического (вызванные акустическими волнами), которые в свою очередь образованы отклонениями давления вследствие возмущений в газобразной среде.

3.2.13.1 (3.2.19.1) **Уровень звукового давления L_p** (идентично [3]):

$$L_p = 20 \log_{10} p/p_0 \text{ дБ},$$

3.2.14 (3.2.4) **Общий уровень звукового давления (ОУЗД):** Величина, вычисленная из уровней звукового давления третьоктавной или октавной полосы L_i

$$L_G = 10 \log_{10} \sum_{i=1}^m 10^{L_i/10}$$

где

L_G - общий уровень звукового давления, дБ;

L_i - уровень звукового давления в i -ой третьоктавной или октавной полосе, дБ;

m – числотретьоктавных или октавных полос.

3.2.15 (3.2.21) **Рабочий цикл** (идентично [2]): Последовательность воздействий, которым подвергается во время работы по назначению элемент, устройство или оборудование.

3.2.16 (3.2.22) **Продолжительность акустической части рабочего цикла:** Общая продолжительность воздействия акустического шума на образец в течение рабочего цикла образца.

3.2.17 (3.2.23) **Критическая функциональная частота:** (идентично ГОСТ 30631) Частота, при которой на функционально-частотной характеристике наблюдается максимум ухудшения измеряемого параметра изделия на величину в два и более раза превышающую средние квадратические показатели погрешности измерения данного параметра.

3.2.18 (3.2.24) **Резонанс конструкции:** (идентично ГОСТ 30631) Явление увеличения амплитуды вынужденных колебаний конструкции изделия в два раза и более при постоянном уровне внешнего воздействия, возникающего на частотах вибрационных нагрузок, близких к частоте собственных колебаний изделия.

Примечание – Частота, на которой возникает резонанс, называется резонансной частотой.

3.2.19.1 (3.2.17.1) **Реверберация:** процесс постепенного затухания звука в закрытых помещениях после выключения его источника.

Примечание – Воздушный объем помещения представляет собой колебательную систему с очень большим числом собственных колебаний. Каждое из собственных колебаний характеризуется своим коэффициентом затухания, зависящим от поглощения звука при его отражении от ограничивающих поверхностей и при его распространении. Поэтому возбужденные источником собственные колебания различных частот затухают не одновременно.

3.2.19.2 (3.2.17.2) **Реверберационная камера** (не идентично [3]): Помещение с массивными, хорошо отражающими поверхностями, в котором звуковое поле является диффузным.

3.2.19 **Коэффициент отражения** (идентично ГОСТ 28100): Отношение амплитуды отраженного звукового давления к амплитуде давления звуковой волны, падающей на отражающий элемент

Примечание – В МЭК 60068-2-65 соответствующий термин называется «Коэффициент звукопоглощения» и определяется следующим образом:

«Коэффициент звукопоглощения (не идентично [6]): доля звуковой энергии, неотраженной от поверхности материала при заданной частоте и при нормированных условиях.

Примечание – Звукопоглощение – это свойство материалов и других объектов преобразовывать звуковую энергию в тепло».

3.2.20 (3.2.8) **Диффузионное звуковое поле** (определено в [3]): Звуковое поле, (в данной области пространства) в каждой точке которого звуковое давление в среднем одинаково, а приход звуковых волн с разных направлений равномерен.

Примечание – В стандарте МЭК 60068-2-65 этот термин определяют следующим образом:

«Звуковое поле в данной области пространства, в котором плотность энергии статистически равномерна, а направления распространения энергии в каждой точке пространства распределены по случайному закону.

Примечание — В диффузионном звуковом поле при измерении уровня звукового давления при помощи направленного микрофона, результаты не зависят от направления микрофона.»

3.2.21 (3.2.15) Волновод бегущей волны: Волновод, по которому проходят звуковые волны, распространяющиеся от источника звука, соединенного с соответствующим испытательным участком при помощи акустического рупора.

Примечание — В конце испытательного участка размещают звукопоглощающие устройства для уменьшения влияния в требуемом частотном диапазоне акустических помех, возникающих вследствие отражения бегущей волны (см. А.2).

3.2.22 (3.2.20) Акустический резонатор: Труба, один конец которой заглушен, а на другом конце имеется акустический рупор. В ней создается периодическое звуковое колебание - *звуковая волна* — с фиксированным распределением давления в пространстве, представляющее собой результат сложения прямой и отраженной звуковых волн одной и той же частоты.

Примечание — Стоячие акустические волны характеризуются наличием полных или частичных узлов и пучностей давления, положение которых фиксировано в пространстве. Акустический источник соединен с акустическим резонатором при помощи акустического рупора, который оканчивается акустически жесткой, смещаемой по оси отражательной поверхностью для тонкой подстройки основной частоты. Обеспечивает эффективный метод создания мод на дискретных частотах с высоким уровнем звукового давления (см. А.4).

3.2.23 (3.2.1) Акустический рупор (не идентично с [3]): Труба с раструбом, расширяющимся по экспоненциальному закону, применяемая для соединения акустического источника с испытательным пространством, например, с объемом реверберационной камеры, с целью максимальной передачи энергии.

Примечание — Каждый акустический рупор имеет индивидуальные передаточные характеристики, влияющие на спектр шума.

3.2.24 (3.2.9) Электро- или гидropневматический преобразователь: наиболее широко используемый лабораторный источник акустического шума для создания уровней звукового давления, соответствующих верхнему рабочему значению внешнего акустического шума. Он состоит из пневматического преобразователя, наполненного газом под давлением, которое модулируется электромагнитным или гидравлическим источником колебаний.

Примечание — При этом типе преобразователя обеспечивается продолжительный энергетический спектр в диапазонах, превышающих ширину частотной полосы со случайным амплитудным распределением, а также обеспечивающий возможность воспроизведения пикового звукового спектра, в соответствии с требованиями нормативной документации по испытаниям (см. А.5).

3.2.25 (3.2.11) Измерительные точки: Нормированные точки, в которых проводятся измерения во время испытаний. Два вида этих точек определены ниже.

Примечание — Измерения могут проводиться в точках внутри образца с целью его оценки, но такие точки не считают измерительными точками по настоящему стандарту.

3.2.25.1 (3.2.11.1) Проверочные точки: Точки, расположенные на воображаемой поверхности вокруг образца на фиксированном расстоянии от него.

3.2.25.2 (3.2.11.2) Управляющие точки: Точки, выбранные (как представительные) из числа проверочных точек, значения сигналов в которых используют для управления испытаниями таким образом, чтобы удовлетворить требованиям настоящего стандарта.

3.2.26 (3.2.12) Многоточечный контроль: Контроль с использованием среднего значения из значений сигналов, полученных в управляющих точках (см. 3.2.25.2).

Примечание — При использовании многоточечного контроля каждый сигнал микрофона соотносится с уровнем звукового давления в одной позиции. Средний уровень звукового давления L_{dV} может быть вычислен по [6], определение 801-11-36:

$$L_{AV} = 10 \log_{10} \frac{1}{n} \sum_{i=1}^n 10^{L_i/10}$$

где

n – число управляющих точек

L_i – уровень звукового давления в i -ой третьоктавной или октавной полосе, дБ.

Если разность между уровнями звукового давления мала, то средний уровень звукового давления может быть приблизительно вычислен как среднее арифметическое. Например, при разности в 6 дБ при вычислении как среднего арифметического может быть получена ошибка в 0,5 дБ.

3.2.27 Разрежение (разрешающая способность) – наименьшее изменение аналогового сигнала, которое регистрируется устройством, осуществляющим аналого-дискретное преобразование.

3.2.28 Мода – установившаяся физическая форма, которую приобретает под действием внешнего гармонического колебания определенной частоты физическая система, состоящая из упруго (с разной степенью упругости) связанных между собою частей, или характерных точек, или частиц (в том числе находящихся в состоянии резонанса), которые могут обладать разными собственными частотами и разными значениями относительного демпфирования.

Примечание – это определение может относиться также к газовой среде, в которой возбуждены звуковые колебания; в этом случае моды образуют только частицы, находящиеся в состоянии резонанса (резонансная мода).

3.3 Обозначения и сокращения

В настоящем стандарте применены следующие обозначения и сокращения:

- ОУЗД: общий уровень звукового давления ([6], см. 3.2.9);
- L_G : общий уровень звукового давления в дБ (см. 3.2.14);
- L_i : уровень звукового давления в i -ой третьоктавной или октавной полосе (см. 3.2.9);
- L_p : уровень звукового давления (см. 3.2.13.1);
- L_{AV} : средний уровень звукового давления (см. 3.2.26);
- p : среднеквадратичное значение звукового давления в H/m^2 или Па (см. 3.2.13);
- p_0 : опорное значение уровня звукового давления (см. 3.2.13.1), равное $2 \cdot 10^{-5}$ Па или 20 мкПа в воздушной среде ([8]), 1 мкПа в других средах.

В настоящем стандарте также применены следующие сокращения:

- программа испытаний – ПИ;
- нормативная документация – НД.

4 Внешние акустические воздействия и общие требования к испытаниям

4.1. Внешние акустические испытательные воздействия

4.1.1 Испытание на воздействие акустической вибрации (акустического шума) проводят с целью определения способности образца работать или сохранять работоспособность при воздействии нормированного высокоинтенсивного акустического шума. На практике изменения внешнего звукового давления состоят из совместного воздействия бегущих волн и реверберационных акустических полей. Стоячие волны, возникающие внутри конструкций и пустот, подвергаемых воздействию шума, могут резонировать и образовывать очень высокий локальный уровень звукового давления. Следовательно, необходимо выбрать наиболее подходящее акустическое испытание для образца. Выбор может быть основан на данных реальных измерений при эксплуатационных или летных испытаниях, или может быть определен исходя из заданных общих уровней шума для конкретных условий применения оборудования, например, см. рисунки 1, 2 и 3. Воспроизводимое при испытании воздействие может содержать спектральные составляющие на частотах выше или ниже областей частот, указанных на рисунках.

Примечание – Для авиационного оборудования более полная информация по уровням внешнего звукового давления приведена в [7].

4.1.2 Испытание на воздействие акустического шума (испытание 108) проводят одним из методов в соответствии с требованиями к изделию согласно таблице 1.А.

Обозначение метода испытаний состоит из обозначения испытания и двух цифр обозначений составляющих метода по таблице 1.А. Например: испытание методом бегущей волны ускоренное обозначают: «метод 108-2.3»; испытание в акустическом поле в реверберационной испытательной камере при воздействии на образец тона меняющейся частоты в заданном диапазоне частот условно-нормальное обозначают: «метод 108-1б.3»

Таблица 1.А – Виды режимов испытаний и их цифровые и буквенные обозначения

| Вид режима в части метода возбуждения звука | Вид режима в части ускорения испытаний |
|-----------------------------------------------------------------------------------------------------------------------------------------------------------------------------------------------------------------------------------------------------------------------------------------------------|-----------------------------------------------------------------------------------------------------------------------------------------------------------------------------------------------------------------------------------------------------------------------------------------------------------------------------------------------------------------------------------------------------------------------------------------------------------------------------------------------------------------------------------------------------------------------------------------------------------------------------------------------------------------------------------------------------------------------------------------------------------------------------------------------------------------------------------------------------------------------------------------------------------------------------------------------------------------------------------------------------------|
| <p>1. Акустическое поле в реверберационной испытательной камере</p> <p>а) Воздействие на образец акустического шума с равномерной спектральной плотностью ускорения во всем нормированном диапазоне частот</p> <p>б) Воздействие на образец тона меняющейся частоты в заданном диапазоне частот</p> | <p>1. Нормальные испытания по требованиям, установленным в НД на образец, в соответствии с фактической продолжительностью акустической части рабочего цикла в условиях эксплуатации.</p> <p>2. Ускоренные испытания по требованиям, установленным в НД на образец, в соответствии с фактической продолжительностью акустической части рабочего цикла в условиях эксплуатации.</p> <p>3. Условно-нормальные испытания по требованиям, установленным в НД на образец, в соответствии с таблицей 2.</p> <p>1. Нормальные испытания по требованиям, установленным в НД на образец, в соответствии с фактической продолжительностью акустической части рабочего цикла в условиях эксплуатации.</p> <p>2. Ускоренные испытания по требованиям, установленным в НД на образец, в соответствии с фактической продолжительностью акустической части рабочего цикла в условиях эксплуатации.</p> <p>3. Условно-нормальные испытания по требованиям, установленным в НД на образец, в соответствии с таблицей 2.</p> |
| <p>2. Испытание методом бегущей волны</p> | <p>1. Нормальные испытания по требованиям, установленным в НД на образец, в соответствии с фактической продолжительностью акустической части рабочего цикла в условиях эксплуатации.</p> <p>2. Ускоренные испытания по требованиям, установленным в НД на образец, в соответствии с фактической продолжительностью акустической части рабочего цикла в условиях эксплуатации.</p> <p>3. Условно-нормальные испытания по требованиям, установленным в НД на образец, в соответствии с таблицей 2.</p> |
| <p>3. Испытание методом объемного резонанса</p> | <p>1. Нормальные испытания по требованиям, установленным в НД на образец, в соответствии с фактической продолжительностью акустической части рабочего цикла в условиях эксплуатации.</p> <p>2. Ускоренные испытания по требованиям, установленным в НД на образец, в соответствии с фактической продолжительностью акустической части рабочего цикла в условиях эксплуатации.</p> <p>3. Условно-нормальные испытания по требованиям, установленным в НД на образец, в соответствии с таблицей 2.</p> |

| | |
|----------------------------------------------------------------------------------------------------------------------------------------------------------------------------------------------------------------------------------------------------------------------------------------------------------|------------------------------------------------------------------------------------------------------------------------------------------------------------------------------------------------------------------------------------------------------------------------------------------------------------------------------------------------------------------------------------------------------------------------------------------------------------------------------------------------------|
| 4. Испытание методом стоячей волны | <p>1. Нормальные испытания по требованиям, установленным в НД на образец, в соответствии с фактической продолжительностью акустической части рабочего цикла в условиях эксплуатации.</p> <p>2. Ускоренные испытания по требованиям, установленным в НД на образец, в соответствии с фактической продолжительностью акустической части рабочего цикла в условиях эксплуатации.</p> <p>3. Условно-нормальные испытания по требованиям, установленным в НД на образец, в соответствии с таблицей 2.</p> |
| <p><i>Примечание</i> – При использовании условно-нормального метода в НД на изделие указывают, что метод применим для сравнительной оценки по отношению к воздействию акустического шума и не применим для оценки эксплуатационной стойкости образцов по отношению к воздействию акустического шума.</p> | |

4.1.3 (4.1.1)² Акустическое поле в реверберационной испытательной камере

Акустическое поле в реверберационной испытательной камере главным образом применяют для образцов, предназначенных для размещения в закрытых объемах, в случаях, когда изменение давления, воздействующего на образцы, распределено равномерно. Кроме того, это поле можно применять для испытания отдельно взятых оболочек, например, конуса обтекателя ракеты, если невозможны другие способы воспроизведения условий эксплуатации. Акустические поля внутри оболочки могут быть иницированы соседними устройствами, воздействующими на оболочку при помощи турбулентных газовых потоков или разделением газовых потоков над поверхностью, вызванным шумом ракетных двигателей или, например, внутри оболочки газоохладителя атомного реактора высокого давления (см. А.1).

4.1.4 (4.1.2)² Испытание методом бегущей волны

Испытание методом бегущей волны применяют в случае, если акустическая энергия распространяется над поверхностью образца. Примером подобного воздействия являются внешние устройства воздушных летательных аппаратов, теплозащитные экраны ракет, панели воздушных летательных аппаратов или поверхности их хвостового оперения (см. А.2).

4.1.5 (4.1.3)² Испытание методом объемного резонанса

Этот вид испытаний применяют для воспроизведения ситуаций, при которых звуковое давление высокого уровня образуется в объемах, резонирующих под воздействием внешних турбулентных потоков, или внешнего акустического воздействия. Примерами могут быть камеры самолетных колес, выпущенных при посадке; камеры сгорания (см. А.3).

4.1.6 (4.1.4)² Испытание методом стоячей волны

Испытание в акустическом резонаторе применяют для создания высокого уровня звукового давления чистого тона. Испытание в основном применяют для оценки и разработки изделий, которые предположительно могут быть подвергнуты воздействию высокоинтенсивного узкополосного шума (см. А.4).

4.1.7 Для образцов, подлежащих испытаниям по настоящему стандарту, предварительно должны быть определены их динамические характеристики в диапазонах акустических частот в соответствии с требованиями к образцу; в частности, резонансные и критические функциональные частоты (которые между собой могут совпадать или не совпадать). Определение динамических характеристик проводят по требованиям, установленным для испытания 100 по ГОСТ 30630.1.1 и по разделу 6 ГОСТ 30630.0.0. Рекомендуется применять метод 100-5 – «метод воздействия широкополосной случайной вибрации» (соответствует методу 108-1а (...) по настоящему стандарту; допускается применение метода 100-1 – «метод плавного изменения частоты синусоидальных колебаний» (соответствует методу 108-1б (...) по настоящему стандарту. Рекомендуется приложение акустических воздействий проводить по одному из методов по 4.1.2, при этом рекомендуется применять 1/12-октавное сканирование.

4.1.8 В составе испытаний по 4.1.2 проводят испытания на виброустойчивость и вибропрочность в соответствии с общими требованиями, установленными для проведения этих испытаний по ГОСТ 30630.1.2, а также 30630.0.0 (разделы 5 и 6 в части испытаний на воздействие вибрации и акустического шума).

² В скобках обозначен номер пункта по стандарту МЭК.

При этом испытание на виброустойчивость проводят при уровнях звукового давления не превышающих установленные для нормальных и условно-нормальных испытаний. Продолжительность этих испытаний составляет 5 минут, если больше время не требуется для контроля и (или) измерения параметров изделий.

4.1.9 Перед началом и после испытания (а если установлено в НД на образец, то и в процессе испытаний) образец должен быть подвергнут внешнему осмотру и должны быть измерены его параметры в соответствии с разделом 4 ГОСТ 30630.0.0, в частности – параметры изделия, определяющие безопасность. Если образец предназначен для эксплуатации при подключении его к источникам

электропитания от 40 до 400 В, то при испытании образец должен быть подключен к таким источникам электропитания, даже если в НД на образец предусмотрено его испытание в нерабочем состоянии. При этом в число измеряемых параметров образца должна быть включена проверка электрической прочности его изоляции.

Образец испытывают под механической и (или) электрической нагрузкой или без нее.

4.1.10 Испытания проводят одним из двух методов:

1а – метод воздействия на образец акустического шума с равномерной спектральной плотностью ускорения во всем нормированном диапазоне частот;

1б – метод воздействия на образец тона меняющейся частоты в заданном диапазоне частот.

Метод 1б предпочтителен при необходимости выявления близких по частоте критических функциональных частот и необходимости детальной проверки особенностей функционирования образца на этих частотах при его испытаниях на устойчивость или стойкость.

1а) Испытания проводят путем воздействия на образец акустического шума с равномерной спектральной плотностью ускорения заданной в НД, во всем нормированном диапазоне частот в соответствии со спектром, заданном в НД.

1б) Испытания проводят путем воздействия на образец тона меняющейся частоты в диапазоне частот 125 – 10000 Гц. При этом в диапазоне частот 200 – 1000 Гц уровень звукового давления должен соответствовать максимальному значению по разделу 5. Если метод 1б применяют для определения динамических характеристик образца, то вместо проверки при максимальном значении уровня звукового давления по разделу 5 допускается применять постепенное изменение уровня звукового давления в соответствии с требованиями к испытанию 100, ГОСТ 30630.1.1. На частотах ниже 200 и выше 1000 Гц должно быть снижение, равное 6 дБ на октаву относительно уровня на частоте 1000 Гц, если в НД на образец не установлена другая конфигурация спектра воздействия.

Испытания проводят при плавном изменении частоты по всему диапазону от низшей к высшей и обратно (один цикл). Продолжительность цикла определяется временем, необходимым для контроля параметров образца. При испытании на акустическую устойчивость применяют один цикл испытаний. При испытании на акустическую прочность количество циклов устанавливают в зависимости от определенной выше продолжительности цикла и требованиями раздела 5 по общей продолжительности испытаний.

4.1.11 Испытания проводят в нормальных условиях испытаний по ГОСТ 30630.0.0, в том числе в нормальных климатических условиях испытаний по ГОСТ 15150, если не предусмотрены иные указания в соответствующем методе испытаний, установленном настоящим стандартом.

4.2 Источники звука

Руководство по выбору источников звука приведено в А.5.

4.3 Измерительная аппаратура

Измерительная аппаратура требуется для мониторинга области звукового давления вокруг образца, и, при необходимости, для измерения вибраций, возникших в образце вследствие акустических воздействий. Измерительная аппаратура должна быть откалибрована или поверена. Эти измерения необходимо проанализировать по их частотным составляющим (см 4.3.3).

4.3.1 Акустические измерения

Измерения должны проводиться в октавных или третьоктавных полосах частот в диапазоне от 22,4 Гц до 11200 Гц, при центральных частотах (октава/третьоктава) от 31,5 Гц/25 Гц до 8 кГц/10 кГц. Неравномерность амплитудно-частотной характеристики (АЧХ) измерительной системы зависит от требуемого частотного диапазона и должна находиться в пределах допусков по таблице 1.

Таблица 1 – Допуски для акустических измерений.

| Диапазон частот, Гц | Допуск, дБ |
|---------------------|------------|
| 22,4 – 125 | ± 1 |
| 126 – 2500 | ± 2 |
| 2501 – 11200 | ± 3 |

Применяемые микрофоны должны быть предназначены для измерений всех случайных звуковых колебаний и давать возможность измерять пиковые значения, по крайней мере, в три раза большие, чем установленные в НД максимальные значения звукового давления p (см. 3.2.13).

Чувствительность системы акустических измерений должна быть достаточной для измерения уровней звукового давления не менее чем на 10 дБ больших нормированного в НД испытательного уровня. Это относится как к общему нормированному уровню, так и к уровню в отдельных частотных диапазонах.

Примечание – при наличии технического обоснования могут быть нормированы дополнительные испытания и необходимость измерений в частотном диапазоне от 11200 до 20000 Гц. В этом случае точность системы акустических измерений устанавливается в НД на изделия или в программе испытаний.

4.3.2 Измерения вибрационной реакции образца

Наблюдение вибрации образца, при необходимости, может быть проведено путем измерений ускорения и/или деформации (если требуется, также может быть измерено смещение или скорость).

Оборудование для наблюдения должно быть способно к измерению общей вибрационной реакции образца в диапазоне частот от 16 до 2000 Гц. Номинальный спектр реакции этих приборов должен превышать требуемый спектр воздействий в необходимом диапазоне частот и иметь возможность непрерывной записи наблюдений.

4.3.3 Анализ результатов

Данные измерений, полученные по 4.3.1 и, при необходимости, по 4.3.2 должны быть проанализированы по частотным составляющим:

а) При анализе акустических измерений разрешение должно составлять не менее одной октавы (предпочтительно, треть октавы);

б) При анализе вибрационной реакции обычно используют более высокое разрешение; для этого используют фильтры с постоянной абсолютной (например, 10 Гц) или постоянной октавной (например, 1/12-октавные) шириной полосы пропускания. Ширина полосы пропускания фильтра должна быть установлена в НД на изделие в зависимости от условий испытаний;

4.4 Требования к испытаниям

4.4.1 Тип оборудования

Выбор испытательного оборудования зависит от характера пространственно-временных изменений звукового поля, которые должны быть воспроизведены с помощью этого оборудования. Основным устройством, применяемым в настоящее время для создания испытательного объема, является реверберационная камера, так, что перечисленные ниже требования к испытаниям относятся к данному устройству. В приложении А приведены также другие типы устройств, пригодные для испытаний по требованиям настоящего стандарта. Требования к типу оборудования должны быть приведены в НД на образец.

При необходимости проведения комбинированных испытаний, при которых образец подвергают одновременному воздействию высокоинтенсивного акустического шума и другому виду внешних воздействий, испытания на воздействие акустического шума проводят в соответствии с настоящим стандартом.

4.4.2 Размещение образцов

Образец размещают в центре реверберационной камеры таким образом, чтобы по возможности основные поверхности образца не были параллельны стенам, полу и потолку.

Резонансная частота закрепленного образца должна быть менее 25 Гц или менее четверти нижней частоты требуемого диапазона частот (принимают наименьшее из этих двух значений).

В НД на образец при необходимости должны быть указаны предпочтительные точки крепления или присоединения.

Расстояние между управляющими точками и поверхностью образца должно быть больше половины длины волны соответствующей нижней частоте требуемого диапазона, или половины расстояния от образца до стены (принимают наименьшее из этих двух значений). Если это невозможно, или если необходимо расположить микрофоны ближе, чем на половину длины волны, то

точность измерений может быть меньше вследствие влияния образца и это должно быть учтено при оценке результатов испытаний.

Крепление образца или приспособления с образцами проводят на эластичных растяжках (резиновые шнуры, полосы и т.п.).

Резонансная частота приспособления, если оно применяется, должна быть не ниже 15 кГц.

Крупногабаритные образцы (наибольший габаритный размер больше 300 мм) рекомендуется устанавливать на раме (столе) с опорой на 3-4 амортизатора, при этом резонансная частота системы образец - амортизаторы не должна превышать 25 Гц.

Способ крепления малогабаритных образцов должен быть указан в НД на образец с учетом возможных положений образца при эксплуатации. Если в НД на образец предусмотрены различные способы крепления при эксплуатации, то образец испытывают при одном наиболее опасном способе крепления, указанном в стандарте.

Примечание - Вместо указанного курсивом выше в настоящем пункте текста в МЭК 60068-2-65 приведен следующий текст: «Образец должен быть установлен на эластичном основании или подвешен на эластичной подвеске».

Должно быть предотвращено искажение звукового поля или появление посторонних вибраций образца, которые могут произойти из-за свойств какого-либо элемента конструкции, или способа эластичной подвески образца, или устройства самой эластичной подвески.

Устройства подводов к образцу (например, кабелей, волноводов) должны соответствовать реальным эксплуатационным условиям. Для этого может быть необходимым закрепить эти подводы в испытательной камере.

4.4.3 Размещение датчиков на образце

При необходимости в НД на образец указывают число, тип и расположение датчиков (акселерометров, микрофонов, датчиков деформаций), присоединяемых к образцу.

4.4.4 Подготовка реверберационной камеры

4.4.4.1 Число и расположение управляющих точек

Звуковое давление следует измерять в шести точках. Допускается для образцов, у которых наибольший габаритный размер не превышает 20% длины наименьшей боковой стенки камеры, проводить измерение звукового давления в трех точках.

Измерение проводят в точках, отстоящих на расстоянии 0,3 м от образца, если образец расположен от стенок камеры на расстоянии более 0,6 м, или посередине между образцом и стенками камеры. Расположение управляющих точек в пространстве камеры должно быть равномерным.

Примечание - Вместо указанного курсивом выше в настоящем пункте текста в стандарте МЭК 60068-2-65 приведен следующий текст: «Для измерения уровней звукового давления действующих на образец необходимо, по меньшей мере, три контрольных микрофона. Число и способ размещения микрофонов, которые располагаются в местах пересечения главных взаимно перпендикулярных осей образца с его воображаемой поверхностью (см. 3.1.11.1), должны быть описаны в НД на образец (см. рисунок 5).»

Если для регулировки спектра акустического воздействия используют макет образца, то при последующих испытаниях микрофоны располагаются в аналогичных местах.

4.4.4.2 Форма спектра

Показания контрольных микрофонов должны быть подвергнуты октавному или третьоктавному анализу в соответствии с НД на образец. Средний уровень звукового давления для каждой полосы получают по 3.2.25. Общее среднее значение вычисляется по значениям уровней звукового давления, полученных для каждой полосы. Уровни звукового давления для каждой полосы и общее среднее значение уровня звукового давления должны находиться в пределах уровней звукового давления, приведенных на рисунках 1, 2 или 3 или в пределах спектра, приведенного в НД на образец. Средние уровни звукового давления должны оставаться в пределах нормированных уровней в течение всего испытания.

Продолжительность интегрирования в соответствии с НД на образец должна быть достаточной для обеспечения требуемой статистической достоверности результатов (см. А.8).

Если позволяет общая продолжительность испытаний, то в разные моменты испытаний проводят статистический анализ показаний контрольных микрофонов в реальном масштабе времени, чтобы убедиться, что уровни звукового давления остаются в допустимых пределах.

Примечания

1) Максимально допустимые отклонения уровня звукового давления для каждой полосы и общего уровня, измеренные для каждого микрофона, должны быть указаны в НД на образец.

2) Если в НД на образец предписан третьоктавный анализ, то измерения проводят по третьоктавному спектру.

4.4.4.3 Формирование спектра

Если необходимо исключить акустическое воздействие на образец более установленной продолжительности испытаний в звуковом поле, то параметры звукового поля настраивают либо по макету, либо (если объем образца мал по сравнению с объемом помещения) в пустой реверберационной камере.

5 Жесткости

Жесткость акустических испытаний определяется общим уровнем звукового давления (ОУЗД), формой спектра и продолжительностью выдержки. Устанавливаемые в НД на образец ОУЗД и продолжительность выдержки, а также форму спектра выбирают исходя из эксплуатационных данных по значению указанных параметров в акустической части рабочего цикла. При отсутствии таких данных ОУЗД и продолжительность выдержки выбирают по таблице 2, а форму спектра по рисункам 1, 2 или 3. Руководство по выбору указанных параметров приведено в А.6.

Таблица 2. Общий уровень звукового давления и продолжительность выдержки

| Общий уровень звукового давления, дБ | Продолжительность выдержки, мин |
|--------------------------------------|---------------------------------|
| 120±1 | 60 |
| 130±1 | 60 |
| 140±1 | 30 |
| 150±1 | 30 |
| 160±1 | 30 |
| 170±1 | 2 |

Примечание — При наличии технического обоснования допуски на уровень звукового давления допускается координировать с допусками по таблице 1.

6 Начальная стабилизация

В НД на образец могут быть предусмотрены параметры ВВФ для начальной стабилизации.

7 Начальные проверки и измерения

Образец подвергают внешнему осмотру, проверке размеров и функциональных параметров в соответствии с НД на образец.

8 Испытания

8.1 Нормальные испытания

Образец с установленными на нем в соответствии с НД датчиками, устанавливают по 4.4.2.

Испытания проводят, используя управляющие точки, расположенные по 4.4.4.1. Формирование спектра – по 4.4.4.3 и контроль по 4.4.4.2. Жесткости должны быть указаны в НД в соответствии с разделом 5.

Сигналы от контрольных микрофонов и каждого закрепленного на образце датчика могут быть записаны для последующего анализа, но в соответствии с 4.4.4.2.

8.2 Ускоренные испытания

Если предполагаемая продолжительность эксплуатации образца велика, то нормальные испытания неприменимы; в этом случае применяются ускоренные испытания. Для уменьшения продолжительности испытаний их проводят при уровнях звукового давления более высоких, чем установленные для образца номинальные эксплуатационные уровни. Не существует точно определенных правил или методик ускоренных испытаний, так что применяемая методика должна быть установлена в НД на образец. Общие рекомендации по разработке ускоренных испытаний приведены в А.7.

9 Испытания во время выдержки

В НД на образец может быть предусмотрено испытание образца в работе и его измеряемые параметры.

10 Конечная стабилизация

Если предусмотрено в НД на образец, проводят выдержку образца после испытания перед заключительными измерениями для стабилизации параметров образца, например, температуры.

11 Заключительные проверки и измерения

Образец подвергают внешнему осмотру, проверке размеров и функциональных параметров в соответствии с НД на образец.

Сигналы от контрольных микрофонов и датчиков, закрепленных на образце (в случае их использования), полученные во время испытаний, обрабатывают с целью проверки соответствия фактических режимов испытаний требованиям НД.

Образец считается выдержавшим испытание, если он удовлетворяет требованиям, указанным в НД.

12 Информация, указываемая в НД на образец

Если настоящие испытания включены в НД на образец, то в них включают указанные ниже требования, если требуется их применение. При этом особое внимание обращают на пункты, обозначенные " ", так как их применяют всегда:

| | Раздел или подраздел |
|---------------------------------------------------------------------------|-------------------------|
| а) Ширина полосы пропускания фильтра | 4.3.3 |
| б) Тип оборудования | 4.4.1 |
| в) Размещение образцов | 4.4.2 |
| г) Измерительные датчики | 4.4.3 |
| д) Расположение и число управляющих точек | 4.4.4.1 |
| е) Вид частотного анализа (третьоктавный или октавный) | 4.4.4.2 |
| ж) Форма спектра | 4.4.4.2 и 5 |
| з) Общая продолжительность испытаний | 4.4.4.2 |
| и) Максимально допустимые отклонения уровня звукового давления для полосы | 4.4.4.2 |
| к) Спектр для третьоктавного анализа | 4.4.4.2 |
| л) ОУЗД | 5 |
| м) Минимальная продолжительность выдержки | 5 |
| н) Начальная стабилизация | 6 |
| о) Начальные проверки и измерения | 7 |
| п) Методика ускоренных испытаний, если требуется | 8.2 |
| р) Промежуточные проверки и измерения | 9 |
| с) Конечная стабилизация | 10 |
| т) Заключительные проверки и измерения | 11 |
| у) Критерии выдерживания испытаний | 11 |

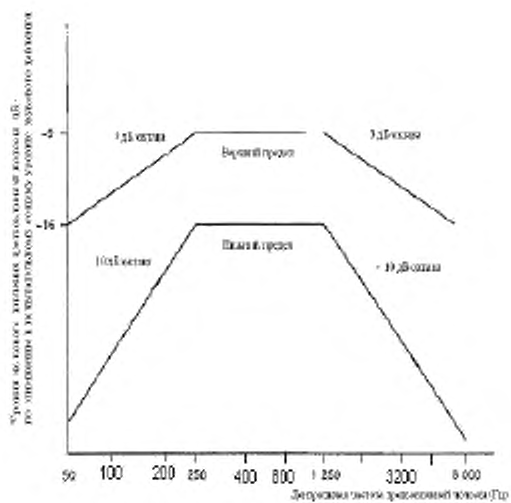


Рисунок 1 — Связь преобразования системы для различных размеров

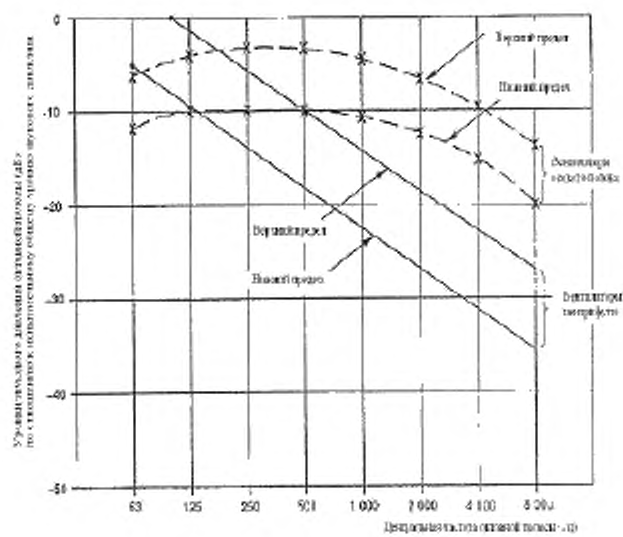


Рисунок 2 — Связь преобразования системы для различных размеров (по [4], приложение В)

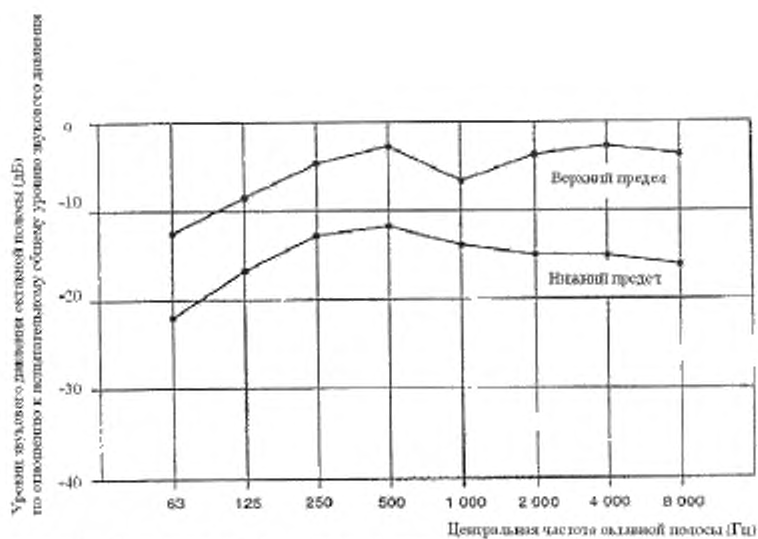


Рисунок 3 - Спектр октавной полосы для промышленного оборудования повышенной шумности (по [4] приложение В)

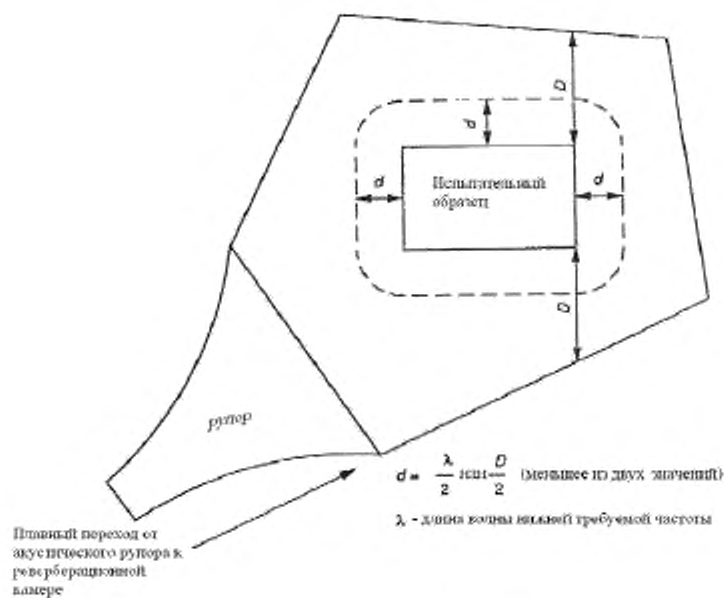


Рисунок 4 - Типовое расположение микрофонов вокруг образца

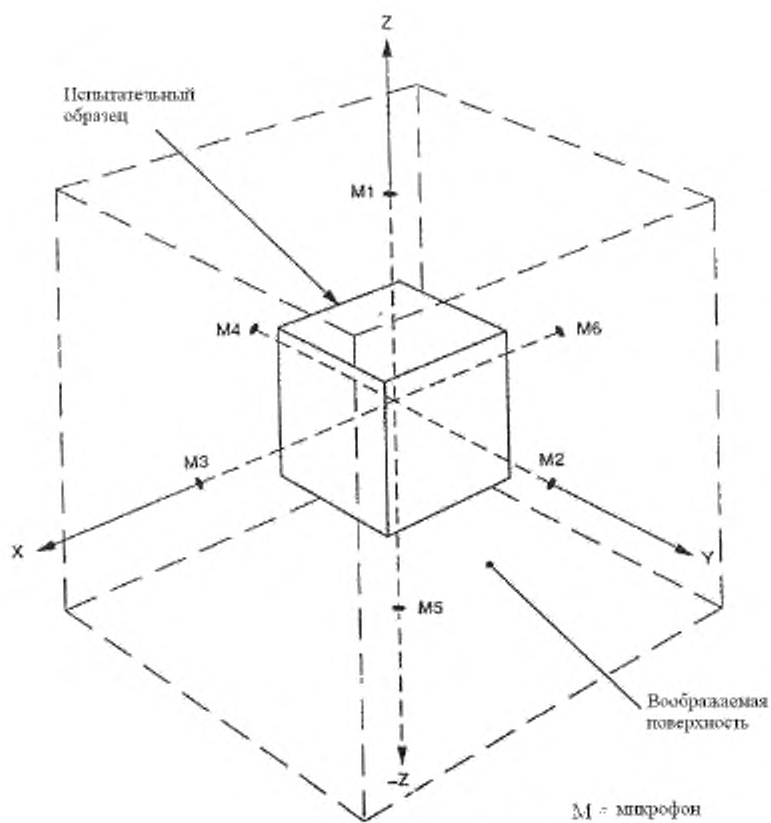


Рисунок 5 - Типовое расположение микрофонов контрольных точек (1-6) на воображаемой поверхности вокруг образца

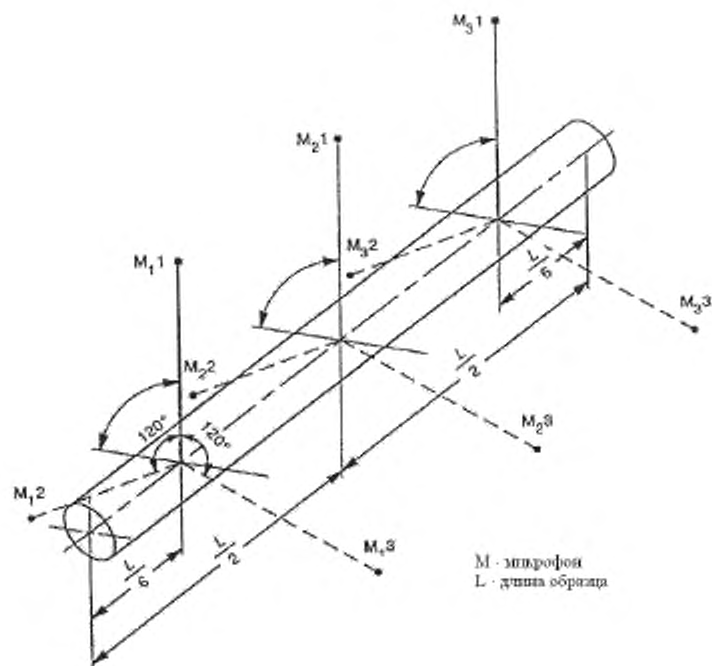


Рисунок 6 - Типовое расположение микрофонов контрольных точек вокруг длинного цилиндрического образца

**Приложение А
(рекомендуемое)**

Руководство по испытаниям

А.1 Испытания в реверберационной камере

А.1.1 Общие положения

Идеальная реверберационная камера представляет собой закрытый объем, при создании в котором широкополосного акустического шума обеспечивается поддержание диффузного звукового поля, в котором усредненное по времени среднеквадратичное значение звукового давления одинаково в любой точке. На практике, однако, применяются близкие к идеальным помещения.

Природа звукового поля такова, что основной вклад в уровень звукового давления обеспечивают созданные в объеме камеры резонансные моды. Наиболее важным требованием является то, что число таких мод должно быть велико, а их распределение по частоте - неравномерно, чтобы в образце было обеспечено возбуждение соответствующих резонансов *или других важные в функциональном отношении колебаний*.

Стены помещения должны обладать низкой звукопроницаемостью и отношение объема помещения к объему образца не должно, как правило, быть менее чем 10:1. Допускается в некоторых случаях отношение менее чем 10:1, но результаты таких испытаний могут быть менее достоверными. Расстояние между стенами помещения и образцом при возможности должны быть больше половины длины волны наименьшей частоты диапазона измерений (см. рисунок 4).

А.1.2 Объем реверберационной камеры

Значение требуемого объема реверберационной камеры в зависимости от значения низшей испытательной среднегеометрической частоты октавной полосы приведены в таблице А.1. Если эти условия соблюдены, то диффузионное (в определенном приближении) поле может быть получено даже в низшей испытательной октавной полосе.

Таблица А.1 – Соотношение «октавная полоса/объем помещения»

| Низшая испытательная среднегеометрическая частота (октавная полоса), Гц | Требуемый объем помещения, м ³ |
|-------------------------------------------------------------------------|-------------------------------------------|
| 31,5 | ≥ 1000 |
| 125 | ≥ 200 |
| 250 | ≥ 70 |
| 500 | ≥ 5 |

А.1.3 Форма реверберационной камеры

Рекомендуется, чтобы помещение имело неправильную форму, такую, чтобы стены, пол и потолок не были параллельны друг другу. Статистически равномерная плотность энергии может быть получена в помещении, поперечное сечение которого представляет собой неправильный пятиугольник и со скошенным потолком. Источник шума должен быть соединен с помещением при помощи акустического рупора, выход которого должен занимать одну из стен (см. рисунок 4). Все поверхности реверберационной камеры должны быть плоскими, без вогнутостей, для того, чтобы не ухудшать рассеяние по камере. *Размеры камеры – в соответствии с рисунком 1.А. Значение размера n должно превышать наибольший габаритный размер изделия не менее чем в два раза и выбираться из следующего ряда: 0,5; 1,25; 3 м.*

Может быть использована также камера прямоугольной формы, в которой оптимальное распределение поля по частоте и в пространстве может быть получено при использовании оптимальных соотношений между размерами камеры. Как правило, эти соотношения не должны быть равны целым числам или близки к ним. Часто используют пропорции $1:2^{1/3}:4^{1/3}$. Другие соотношения размеров прямоугольных камер, которые были определены для камер объемом около 200 м³ и более, приведены в таблице А.2.

Таблица А.2 – Реверберационная камера, соотношения размеров

| Пример | L_y/L_z | L_x/L_z |
|--------|-----------|-----------|
| 1 | 0,83 | 0,47 |
| 2 | 0,83 | 0,65 |
| 3 | 0,79 | 0,63 |
| 4 | 0,68 | 0,42 |
| 5 | 0,70 | 0,59 |

L_x , L_y и L_z - размеры реверберационной камеры по осям x , y и z .

Большая диффузность звукового поля в небольшой реверберационной камере может быть достигнута путем подвешивания *на стену* отражающих поверхностей (панелей) с высоким сопротивлением усталости. Следует отметить, что размеры панели по отношению к размерам стены камеры должны быть сравнительно небольшими для того, чтобы не нарушить свойства камеры в области низких частот за счет эффекта дробления объема камеры. Другой метод повышения диффузности звукового поля в малых камерах состоит в подвешивании вращающегося объекта неправильной формы так, чтобы постоянно изменять направления отражения звука. Эти устройства особенно полезны, если требуются испытания на низких частотах.

Дополнительно следует отметить, что испытания на низких частотах часто базируются на экспериментальных данных, которые могут быть получены только в небольшом количестве дискретных точек, так что стандартные отклонения этих данных могут быть велики. Это замечание следует учитывать при проведении низкочастотных акустических испытаний и анализе их результатов.

А.1.4 Поглощение в реверберационной камере

Коэффициент поглощения поверхностей реверберационной камеры должен быть достаточно мал, чтобы обеспечить продолжительность реверберации, достаточную для создания отраженного звукового поля. Средний коэффициент поглощения всех поверхностей реверберационной камеры в требуемом диапазоне частот не должен превышать 0,06. Этого можно достичь путем использования в конструкции помещения металлических или гладких бетонных стен, с применением эпоксидных или других, не поглощающих лакокрасочных покрытий. При этом металлические стены должны быть достаточно массивными, неупругими и обладать высоким демпфированием для предотвращения резонанса (поскольку это приведет к поглощению энергии акустического поля) в требуемом диапазоне частот для предотвращения резонанса (поскольку это приведет к поглощению энергии акустического поля) в требуемом диапазоне частот *испытаний и измерений*.

А.1.5 Управляющие точки

Расстояние между управляющей точкой и поверхностью образца должны быть больше половины длины волны нижней частоты диапазона измерений или половины расстояния от образца до стены камеры (применяют меньшее из указанных значений). При необходимости расположить микрофон на расстоянии меньшем, чем половина длины волны, следует учитывать возможность искажения результатов испытания вследствие отражения от образца.

На рисунке 4 приведен типичный пример расположения микрофонов вокруг образца. На рисунке 5 приведен типичный пример расположения управляющих точек на воображаемой поверхности вокруг образца. На рисунке 6 приведен типичный пример расположения микрофонов вокруг тонкого цилиндрического образца. Во всех случаях расположение микрофонов должно удовлетворять требованиям испытаний.

Требования к микрофонам приведены в 4.3.1. Диаметр чувствительных поверхностей микрофонов не должен превышать 20% длины волны соответствующей верхней частоте диапазона. Например, для 10 кГц пригоден $\frac{1}{2}$ -дюймовый микрофон (6,35 мм диаметром).

А.2 Испытание методом бегущей волны

В волноводе бегущей волны звуковые волны распространяются вдоль волновода от источника акустического звука. Если поперечное сечение волновода неизменно, то уровень звукового давления по всей длине волновода является теоретически постоянным, если не принимать во внимание поглощение энергии образцом или стенками волновода. Волновод бегущей волны должен быть заглушен звукопоглощающей средой, например стекловолокнистыми клиньями, для предотвращения отражения бегущей волны обратно в волновод. Такое отражение должно также быть предотвращено, если волновод присоединяется к основной реверберационной камере.

Образцы могут быть закреплены для испытания на стороне волновода или представлять собой одну из сторон волновода так, что воздействию бегущих волн будет подвергаться только одна сторона образца. В качестве альтернативы образцы могут быть расположены внутри испытательной секции волновода для имитации одновременного воздействия на все стороны образца.

При одинаковой излучаемой акустической энергии уровень звукового давления в волноводе бегущей волны получается большим, чем в реверберационной камере. Получаемый уровень зависит от акустической энергии источника, от площади поперечного сечения и от формы волновода. Как правило, могут быть получены уровни, по меньшей мере, на 10 дБ больше, чем в большой камере.

A.3 Испытание методом объемного резонанса

Ниже приведены типы объемов, которые могут быть использованы для испытания методом объемного резонанса.

В отсеках, в том числе грузовых, воздушного судна, которые открывают во время полета, может создаваться эффект воздействия в замкнутом объеме попадающего в отсеки воздушного потока. На резонансных частотах замкнутого объема часто возникают стоячие волны. Другим примером являются пустоты в камере сгорания твердотопливных ракетных двигателей. При сгорании ракетного топлива изменяется размер полости, в ней может возникнуть резонанс, в результате которого образуются очень высокие уровни звукового давления, которые возбуждают колебания конструкции ракеты.

Испытаниям методом объемного резонанса подвергают специальные части оборудования и лучшим способом является использование синусоидального или узкополосного случайного возбуждения в испытательном оборудовании, настроенном на объемный резонанс. Испытания обычно проводят на существующих акустических испытательных установках, подготовленных в соответствии с требованиями НД на образец.

Образец может быть подвешен в испытательной камере таким образом, чтобы прямому воздействию акустической энергии подвергались только полости, предназначенные для испытания. Другие поверхности образца должны быть защищены таким образом, чтобы воздействующие на них уровни звукового давления были, по меньшей мере, на 20 дБ ниже. Места установки микрофонов в объеме должны быть определены в НД на образец; эти места установки зависят от формы и размеров полостей и от предполагаемых параметров резонанса.

A.4 Испытание методом стоячей волны

Акустический резонатор – это жесткая закрытая труба с поперечными размерами, малыми по сравнению с длиной волны, так что стоячие волны будут образовываться по длине резонатора. Источник звука может быть присоединен к одному концу резонатора при помощи акустического рупора. Образец устанавливают на другом конце резонатора. Возбуждение производят звуком чистого тона на одной из собственных частот резонатора. Для точной настройки частоты стоячей волны должна быть обеспечена возможность изменять длину резонатора.

Ниже приведены примеры устройств, для которых требуется испытание методом стоячей волны.:

- звукопоглотители для использования в газоохлаждаемых атомных реакторах при уровнях звукового давления достигающих 165 дБ;
- оценка углеродистоволокнистых панелей входных устройств обтекателя реактивных двигателей;
- измерение поглощающих характеристик широкополосных и резонансных поглотителей.

Следует отметить, что акустические резонаторы обычно представляют собой небольшие устройства для испытания образцов материалов, для разработки специальных поглотителей, и т.п.

A.5 Выбор источников звука

В испытаниях на акустическую усталостную прочность в начале использовался выхлопной газ реактивного двигателя как источник звуковой энергии. Однако это было очень дорого и небезопасно. Как только были определены требования к испытаниям на акустические воздействия, появилось возможность использования других источников звука. Наиболее пригодными оказались источники, приведенные в таблице А.3 и описанные ниже.

A.5.1 Электропневматические преобразователи

Электропневматические преобразователи, вероятно, являются наиболее широко используемыми источниками высоко интенсивного шума для лабораторных испытаний. Они обеспечивают регулируемый метод создания высоких уровней акустической энергии в газовых потоках большого объема со сравнительно низким давлением. Они могут быть использованы для создания гармонической, полигармонической или случайной акустической вибрации с высокой выходной звуковой мощностью, например, до 30000 акустических ватт.

A.5.2 Электрогидравлические преобразователи

Электрогидравлические преобразователи пригодны для создания высоко интенсивного шума для лабораторных испытаний. Они обеспечивают регулируемый метод создания высоких уровней акустической энергии в газовых потоках большого объема со сравнительно низким давлением. Они могут быть использованы для создания гармонической, полигармонической или случайной акустической вибрации с высокой выходной звуковой мощностью, например, до 200000 акустических ватт.

А.5.3 Электродинамические громкоговорители

Громкоговорители прямого излучения пригодны для акустических исследований низкого уровня звукового давления, для оценки частотных характеристик реакции образцов, для измерения характеристик помещения и т.п. Они относительно недороги, легки для управления и также вырабатывают регулируемый звук в широкой полосе частот. Как правило, верхний предел акустических систем не превышает 10 акустических ватт.

А.5.4 Широкополосные сирены

Широкополосные сирены также обеспечивают относительно недорогой способ получения гармонических или полигармонических звуковых колебаний со средними уровнями акустической мощности. Сирены потребляют сравнительно небольшие объемы сжатого воздуха при сравнительно низком давлении для создания звука мощностью до 5000 акустических ватт. Они удобны для проведения долгосрочных испытаний на долговечность с выходным спектром пригодным для специального применения.

А.5.5 Газовые реактивные двигатели

Газовые реактивные двигатели пригодны для выработки высокоинтенсивных, случайных высокочастотных звуковых колебаний. Этот метод создания звука вначале использовался в лабораториях до того, как были разработаны регулируемые генераторы звука высокой мощности. Неудобство газовых реактивных двигателей состоит в том, что требуются большие объемы сжатого газа, и это испытание трудно контролируется.

Таблица А.3 – Примеры источников звука, вид колебаний и типовая выходная мощность

| Источник звука | Вид колебаний; типовая выходная мощность |
|------------------------------------------|-----------------------------------------------------------------------------------|
| Электропневматические преобразователи | Квази-синусоидальные или случайные; высокая мощность (до 30000 W) |
| Электрогидравлические преобразователи | Квази-синусоидальные или случайные; очень высокая мощность (до 200000 W) |
| Электродинамические акустические системы | Синусоидальные или случайные; низкая мощность (приблизительно 10 W) |
| Широкополосные сирены | Синусоидальные или полигармонические; средняя мощность (приблизительно 5000 W) |
| Газовые реактивные двигатели | Случайные высокочастотные; низкая мощность |

А.6 Жесткости

В таблице А.4 приведены некоторые типовые значения общего уровня звукового давления (ОУЗД) и продолжительность выдержки при испытаниях для различных случаев применения. Эту таблицу применяют для случаев, когда не имеется конкретных эксплуатационных данных для испытываемых образцов. Однако, во всех случаях, включая промышленное применение, необходимо учитывать НД на образец.

Таблица А.4 – Типовые ОУЗД и продолжительность выдержки

| Применение | ОУЗД, дБ | Продолжительность выдержки, мин | Акустический спектр, рисунок № |
|---------------------------------------------------------------------------------------------------------------|----------|---------------------------------|--------------------------------|
| Шумные промышленные механизмы | 120 | 60 | 3 |
| Мощные вентиляторы | 120 | 60 | 2 |
| Запуск промышленных газовых турбин | 120 | 60 | 1 |
| Зоны общего назначения внутри воздушного судна | 130 | 60 | * |
| В промышленных газопроводах | 140 | 30 | 1 |
| Оборудование, расположенное в воздушном судне, шум выхлопа обычных (немалозумных) промышленных газовых турбин | 150 | 30 | 1 |
| Внутри воздушного судна вблизи источника шума | 150 | 30 | * |
| В газопроводах ядерных энергетических установок | 160 | 30 | * |
| Внешние отсеки воздушного судна | 170 | 2 | 1 |
| В газопроводах вблизи от циркуляционного насоса | | | |
| Внутреннее оборудование вблизи ракетного двигателя или ракет-носителей | | | |

* Использовались только данные, полученные или измеренные для конкретного случая

В НД на образцы (с учетом таблицы А.4) должно быть точно определено, соответствует ли ОУЗД рабочему уровню звукового давления или, например, ОУЗД мог бы быть уменьшен для других целей.

А.7 Ускоренные испытания

Для испытания на воздействие акустического шума осуществление основного способа ускорения испытаний – уменьшение их продолжительности за счет увеличения уровня воздействия –

достигают путем увеличения уровня испытательного звукового давления по сравнению с рабочим, действующим на образец во время акустической части рабочего цикла, которая представляет собой реальную продолжительность воздействия на образец акустического шума в процессе работы. Основой для определения максимально возможного увеличения уровня испытательного звукового давления (*и, соответственно, возможной степени сокращения испытательного воздействия*) служит усталостная кривая «напряжение – количество циклов нагружения до разрушения» (S-N) конструкции образца (*или его соответствующих ответственных узлов или материалов*). Например, пользуясь кривой усталости, можно определить, что звуковое давление, действующее в процессе 100-часового рабочего акустического цикла может при испытании быть увеличено таким образом, что продолжительность испытаний сократиться до 10 ч.

Было многократно показано, что начальное усталостное разрушение в конструкции обычно возникает в высоко резонансном режиме. При таком подходе требуется проведение предварительных исследований для определения, в каком именно резонансном режиме или режимах требуется более детальная проверка свойств образца. *Такой анализ проводят, как правило, при оценке результатов определения динамических характеристик конструкций по ГОСТ 30630.1.1 и по 4.1.7.*

Для определения допустимо достоверной степени увеличения уровня испытательного акустического давления по сравнению с рабочим (*которая может быть ниже максимально возможной*), в качестве критерия используют *факт сохранения линейности зависимости «действующий уровень звукового давления – напряжение в образце»*. Первые очевидные проявления нелинейности определяют предел возможности дальнейшего повышения уровня испытательного звукового давления, т.е. предел возможности ускорения испытаний. Обнаружение указанной нелинейности в кривой давление/напряжение является показателем того, что распределение напряжений в элементах конструкции при испытаниях может отличаться от распределения при эксплуатационных акустических уровнях и это может привести к тому, что механизм разрушения при испытании будет отличаться от механизма разрушения при эксплуатации, *так что результаты ускоренных испытаний будут недостоверными.*

Мониторинг показаний закрепленных на образце датчиков деформации через узкополосные следящие фильтры в процессе ускоренного испытания, дает возможность раннего обнаружения начальных разрушений. Опыт показывает, что при появлении начальных разрушений наблюдается смещение резонансной частоты конструкции (обычно в сторону более низких частот). Более того, для поддержания прежнего уровня деформации может потребоваться больший уровень воздействия. Этот момент является наиболее подходящим для прерывания испытательных воздействий и проверки образца.

Приведенные выше в настоящем пункте требования относятся, главным образом, к случаю, когда результатом акустического воздействия являются или могут являться механические повреждения образца. При обнаружении отклонений в работе образца, связанных с его функциональными свойствами, требуются дополнительные исследования с использованием данных о критических функциональных частотах (п. 4.1.7).

A.8 Время интегрирования

Если проводят частотный анализ случайного сигнала, то продолжительность усреднения этого сигнала должна быть достаточно велика для получения статистически достоверных и повторяемых результатов. Простой способ определения приемлемой продолжительности усреднения состоит в том, что продолжительность интегрирования постепенно увеличивают до тех пор, пока не будет обеспечена достаточная повторяемость результатов измерений частотных составляющих. На низких частотах требуется большая продолжительность интегрирования, чем на высоких частотах.

Приложение Б

Библиография

- [1] Беранек Л.Л.: Уменьшение шума, VcGraw/Hill, 1960
- [2] МЭК 50(151): 1978 Международный Электротехнический Словарь (МЭС) – Глава 151: Электрические и магнитные устройства.
- [3] МЭК 50(801): 1984, Международный Электротехнический Словарь (МЭС) – Глава 801: Акустика и электроакустика.
- [4] МЭК 60068-1:1988, Испытания на воздействие внешних факторов – Часть 1: Общие положения и руководство.
- [5] ИСО 266:2009, Акустика. Предпочтительные частоты.
- [6] ИСО 2041:2012, Вибрация и удар. Термины и определения.
- [7] ИСО 2671: 1982, Испытания на воздействие внешних факторов для авиационного оборудования - Часть 3.4: Акустическая вибрация.
- [8] МЭК 651:1979, Приборы для измерения уровня шума.

**Приложение В
(обязательное)****Порядок введения в действие настоящего стандарта**

Дата введения в действие настоящего стандарта с учетом введения в действие комплекса стандартов по вопросам стойкости технических изделий к внешним воздействующим факторам и аспектах безопасности, определяемых указанным комплексом, устанавливается:

- 1) для вновь разрабатываемых стандартов и изделий, а также модернизируемых изделий – с 01.01.2015;
- 2) для ранее разработанных стандартов и изделий стандарт вводится в течение двух лет после даты введения, указанной в 1).

Примечание. Для изделий разработанных до даты введения по п.1), при проведении после этой даты введения первых испытаний на подтверждение требований по стойкости к ВВФ, а также периодических испытаний изделий, находящихся в производстве, целесообразно руководствоваться требованиями настоящего стандарта.

УДК 002:006.1.05:006.354

ОКС 01.120

ОКП 31 0000-52 0000;
60 0000-80 0000;
94 0000

Ключевые слова: акустическое воздействие (вибрация, акустическая составляющая), методы испытаний, механические внешние воздействующие факторы, технические изделия

Подписано в печать 05.11.2014. Формат 60x84¹/₈.

Усл. печ. л. 3,72. Тираж 34 экз. Зак. 4487.

Подготовлено на основе электронной версии, предоставленной разработчиком стандарта

ФГУП «СТАНДАРТИНФОРМ»

123995 Москва, Гранатный пер., 4.
www.gostinfo.ru info@gostinfo.ru