
ФЕДЕРАЛЬНОЕ АГЕНТСТВО
ПО ТЕХНИЧЕСКОМУ РЕГУЛИРОВАНИЮ И МЕТРОЛОГИИ



НАЦИОНАЛЬНЫЙ
СТАНДАРТ
РОССИЙСКОЙ
ФЕДЕРАЦИИ

ГОСТ Р ИСО
11413—
2014

ТРУБЫ И ФИТИНГИ ПЛАСТМАССОВЫЕ

Подготовка контрольного образца сварного соединения
полиэтиленовой трубы и фитинга с закладными нагревателями

ISO 11413:2008

Plastics pipes and fittings —
Preparation of test piece assemblies between a polyethylene (PE) pipe
and an electrofusion fitting

(IDT)

Издание официальное



Москва
Стандартинформ
2015

Предисловие

1 ПОДГОТОВЛЕН Федеральным государственным автономным учреждением «Научно-учебный центр «Сварка и контроль» при МГТУ им. Н.Э.Баумана» (ФГАУ «НУЦСК при МГТУ им. Н.Э.Баумана»), Национальным Агентством Контроля Сварки (СРО НП «НАКС»), Ассоциацией сварщиков полимерных материалов (АСПМ) на основе собственного аутентичного перевода на русский язык стандарта, указанного в пункте 4

2 ВНЕСЕН Техническим комитетом по стандартизации ТК 364 «Сварка и родственные процессы»

3 УТВЕРЖДЕН И ВВЕДЕН В ДЕЙСТВИЕ Приказом Федерального агентства по техническому регулированию и метрологии от 10 октября 2014 г. № 1298-ст

4 Настоящий стандарт идентичен международному стандарту ИСО 11413:2008 Трубы и фитинги пластмассовые. Подготовка контрольного образца сварного соединения полиэтиленовой трубы и фитинга с закладными нагревателями (ISO 11413:2008 Plastics pipes and fittings — Preparation of test piece assemblies between a polyethylene (PE) pipe and an electrofusion fitting).

При применении настоящего стандарта рекомендуется использовать вместо ссылочных международных стандартов соответствующие им национальные стандарты Российской Федерации, сведения о которых приведены в дополнительном приложении ДА.

Степень соответствия-идентичная (IDT)

5 ВВЕДЕН ВПЕРВЫЕ

Правила применения настоящего стандарта установлены в ГОСТ Р 1.0—2012 (раздел 8). Информация об изменениях к настоящему стандарту публикуется в ежегодном (по состоянию на 1 января текущего года) информационном указателе «Национальные стандарты», а официальный текст изменений и поправок — в ежемесячном информационном указателе «Национальные стандарты». В случае пересмотра (замены) или отмены настоящего стандарта соответствующее уведомление будет опубликовано в ближайшем выпуске информационного указателя «Национальные стандарты». Соответствующая информация, уведомление и тексты размещаются также в информационной системе общего пользования — на официальном сайте Федерального агентства по техническому регулированию и метрологии в сети Интернет (gost.ru)

© Стандартиформ, 2015

В Российской Федерации настоящий стандарт не может быть полностью или частично воспроизведен, тиражирован и распространен в качестве официального издания без разрешения Федерального агентства по техническому регулированию и метрологии

Содержание

1 Область применения	1
2 Нормативные ссылки	1
3 Термины и определения	2
4 Обозначения	3
4.1 Основные обозначения (см. рисунок А.1)	3
4.2 Зазоры	3
4.3 Температура окружающей среды	4
5 Сварка контрольного образца	4
5.1 Общие положения	4
5.2 Процедура сварки	4
Приложение А (обязательное) Обозначения размеров соединения раструбного конца фитинга и трубы	6
Приложение В (обязательное) Диаграмма изменения энергии сварки от температуры окружающей среды	7
Приложение С (обязательное) Условия подготовки труб и фитингов	8
Приложение D (справочное) Определение электрических параметров получения сварного соединения с допусками используемой энергии, напряжения и тока по ИСО 12176-2	9
Приложение ДА (справочное) Сведения о соответствии ссылочных международных стандартов национальным стандартам Российской Федерации	11
Библиография	12

Введение

ИСО 11413 подготовлен Техническим комитетом ISO/TC 138 «Пластмассовые трубы, фитинги и арматура для транспортирования текучих сред», подкомитетом SC 5 «Общие свойства труб, фитингов и арматуры из пластмасс и их комплектующих. Методы испытаний и основные технические требования».

ТРУБЫ И ФИТИНГИ ПЛАСТМАССОВЫЕ

Подготовка контрольного образца сварного соединения полиэтиленовой трубы
и фитинга с закладными нагревателями

Plastics pipes and fittings.
Preparation of test piece assemblies between a polyethylene pipe
and an electrofusion fitting

Дата введения — 2016—01—01

1 Область применения

Настоящий стандарт устанавливает порядок подготовки для испытаний контрольных образцов соединения полиэтиленовых (ПЭ) труб или фитингов с закладными нагревателями (например, муфт или седловых отводов).

Критерии получения соединения включают такие параметры, как температура окружающей среды, условия плавления, размеры фитинга и трубы, конфигурация трубы (поставка в бухтах или отрезках), с учётом условий эксплуатации, указанных в соответствующих стандартах на продукцию.

Настоящий стандарт может распространяться на другие формы труб, например, обжатую или профилированную трубу, в зависимости от инструкции производителя.

2 Нормативные ссылки

Для применения настоящего стандарта необходимы следующие ссылочные документы. Для датированных ссылок применяют только указанное издание ссылочного документа, для недатированных ссылок применяют последнее издание документа (включая все его изменения):

ИСО 4427-2 Системы пластмассовых трубопроводов. Трубы полиэтиленовые и фитинги для водоснабжения. Часть 2. Трубы (ISO 4427-2, Plastics piping systems — Polyethylene (PE) pipes and fittings for water supply — Part 2: Pipes).

ИСО 4427-3 Системы пластмассовых трубопроводов. Трубы полиэтиленовые и фитинги для водоснабжения. Часть 3. Фитинги (ISO 4427-3, Plastics piping systems — Polyethylene (PE) pipes and fittings for water supply — Part 3: Fittings).

ИСО 4437 Трубопроводы полиэтиленовые (PE) заглубленные для подачи газообразного топлива. Метрическая серия. Технические условия. (ISO 4437, Buried polyethylene (PE) pipes for the supply of gaseous fuels — Metric series — Specifications)¹⁾.

¹⁾Заменен на ИСО 4437-1 Системы пластмассовых трубопроводов для подачи газообразного топлива. Полиэтилен (PE). Часть 1. Общие положения (ISO 4437-1 Plastics piping systems for the supply of gaseous fuels — Polyethylene (PE) — Part 1: General), ИСО 4437-2 Системы пластмассовых трубопроводов для подачи газообразного топлива. Полиэтилен (PE). Часть 2. Трубы (ISO 4437-2 Plastics piping systems for the supply of gaseous fuels — Polyethylene (PE) — Part 2: Pipes), ИСО 4437-3 Системы пластмассовых трубопроводов для подачи газообразного топлива. Полиэтилен (PE). Часть 3. Фитинги (ISO 4437-3 Plastics piping systems for the supply of gaseous fuels — Polyethylene (PE) — Part 3: Fittings), ИСО 4437-5 Системы пластмассовых трубопроводов для подачи газообразного топлива. Полиэтилен (PE). Часть 5. Годность для целей системы (ISO 4437-5 Plastics piping systems for the supply of gaseous fuels — Polyethylene (PE) — Part 5: Fitness for purpose of the system. Для однозначного соблюдения требования настоящего стандарта рекомендуется использовать только указанное в этой ссылке издание

ИСО 8085-2 Фитинги полиэтиленовые для полиэтиленовых труб, используемых для подачи газообразного топлива. Метрическая серия. Технические условия. Часть 2. Фитинги под раструб для сварки встык, для сварки внахлест с использованием нагревательных приборов и для электросварки (ISO 8085-2, Polyethylene fittings for use with polyethylene pipes for the supply of gaseous fuels — Metric series — Specifications — Part 2: Spigot fittings for butt fusion, for socket fusion using heated tools and for use with electrofusion fittings)²⁾.

ИСО 8085-3 Фитинги полиэтиленовые для полиэтиленовых труб, используемых для подачи газообразного топлива. Метрическая серия. Технические условия. Часть 3. Фитинги, присоединяемые электросваркой (ISO 8085-3, Polyethylene fittings for use with polyethylene pipes for the supply of gaseous fuels — Metric series — Specifications — Part 3: Electrofusion fittings)³⁾.

ИСО 14531-1 Трубы и фитинги пластмассовые. Системы трубопроводов из сшитого полиэтилена для транспортировки газообразного топлива. Метрическая серия. Технические условия. Часть 1. Трубы (ISO 14531-1, Plastics pipes and fittings — Crosslinked polyethylene (PE-X) pipe systems for the conveyance of gaseous fuels — Metric series — Specifications — Part 1: Pipes).

ИСО 15494 Системы пластмассовых трубопроводов промышленного назначения. Полибутен (PB), полиэтилен (PE) и полипропилен (PP). Технические условия на компоненты и систему. Метрическая серия (ISO 15494, Plastics piping systems for industrial applications — Polybutene (PB), polyethylene (PE) and polypropylene (PP) — Specifications for components and the system — Metric series).

3 Термины и определения

В настоящем стандарте применены следующие термины с соответствующими определениями:

3.1 **контрольное время** (reference time) t_D : Теоретическое время сварки, установленное производителем фитинга при контрольной температуре окружающей среды.

3.2 **энергия сварки** (fusion energy): Электрическая энергия, поступающая во время сварки на закладной нагреватель фитинга при заданном значении температуры окружающей среды T_a , и с электрическими параметрами, значения которых лежат в пределах диапазона указанного производителем.

Примечание 1 — Производитель фитингов требует фиксировать в технической документации любые изменения энергии сварки в зависимости от температуры окружающей среды в диапазоне от T_{min} до T_{max} .

Примечание 2 — При изменении энергии (вне допустимого диапазона) необходимо учесть сопротивление закладной спирали детали.

3.3 **контрольная энергия** (reference energy): Энергия, поступающая на закладной нагреватель фитинга с номинальным электрическим сопротивлением, и с номинальными параметрами сварки, и определяемая производителем при контрольной температуре окружающей среды T_D .

3.4 **максимальная энергия** (maximum energy): Максимальное значение энергии сварки, поступающей для сварки при заданной температуре окружающей среды T_a .

3.5 **минимальная энергия** (minimum energy): Минимальное значение энергии сварки, поступающей для сварки при заданной температуре окружающей среды T_a .

3.6 **номинальная энергия** (nominal energy): Номинальное значение энергии сварки, поступающей для сварки при заданной температуре окружающей среды T_a .

²⁾Заменен на ИСО 4437-3 Системы пластмассовых трубопроводов для подачи газообразного топлива. Полиэтилен (PE). Часть 3. Фитинги (ISO 4437-3 Plastics piping systems for the supply of gaseous fuels — Polyethylene (PE) — Part 3: Fittings). Для однозначного соблюдения требования настоящего стандарта рекомендуется использовать только указанное в этой ссылке издание

³⁾Заменен на ИСО 4437-3 Системы пластмассовых трубопроводов для подачи газообразного топлива. Полиэтилен (PE). Часть 3. Фитинги (ISO 4437-3 Plastics piping systems for the supply of gaseous fuels — Polyethylene (PE) — Part 3: Fittings). Для однозначного соблюдения требования настоящего стандарта рекомендуется использовать только указанное в этой ссылке издание

4 Обозначения

4.1 Основные обозначения (см. рисунок А.1)

D_{im} — среднее значение внутреннего диаметра раструбного конца фитинга в зоне сварки, измеренное в радиальной плоскости, расположенной параллельно плоскости торца фитинга на расстоянии $L_3 + 0,5L_2$;

$D_{im,max}$ — максимальное теоретическое значение наружного диаметра раструбного конца фитинга D_{im} , установленное производителем фитинга;

$D_{i,max}$ — максимальный внутренний диаметр раструбного конца фитинга в зоне сварки;

$D_{i,min}$ — минимальный внутренний диаметр раструбного конца фитинга в зоне сварки;

d_e — наружный диаметр трубы или трубного конца фитинга;

d_{em} — средний наружный диаметр трубы или трубного конца фитинга в соответствии со стандартами на продукцию, рассчитываемый по измеренной окружности;

$d_{em,p}$ — средний наружный диаметр трубы или трубного конца фитинга после подготовки к сборке путём зачистки (удаления) поверхностного слоя ручным или механическим способом, рассчитываемый по измеренной в радиальной плоскости окружности с центром в зоне сварки на расстоянии $L_3 + 0,5L_2$ со стороны раструбного конца фитинга после сборки;

L_2 — номинальная длина зоны сварки, которая указывается производителем фитинга;

L_3 — номинальная длина между раструбным концом фитинга и ближайшим концом зоны сварки;

e_n — номинальная толщина стенки трубы, в миллиметрах;

e_s — глубина зачищенного (удаленного) ручным или механическим способом поверхностного слоя трубы.

4.2 Зазоры

4.2.1 Фитинги с раструбами концами

C_1 — зазор между внутренним диаметром раструбного конца фитинга и наружным диаметром незачищенной трубы

$$C_1 = D_{im} - d_{em}$$

C_2 — зазор между внутренним диаметром раструбного конца фитинга и наружным диаметром зачищенной трубы

$$C_2 = C_1 + 2e_s$$

Примечание — C_2 может быть получено путем механической обработки незачищенной трубы, чтобы привести ее средний наружный диаметр d_{em} к значению $d_{em,p}$, вычисленному по уравнению (см. также примечание к 5.1):

$$d_{em,p} = D_{im} - C_2$$

C_3 — максимальный теоретический зазор между внутренним диаметром раструбного конца фитинга и наружным диаметром незачищенной трубы

$$C_3 = D_{im,max} - d_e$$

C_4 — максимальный теоретический зазор между внутренним диаметром раструбного конца фитинга и наружным диаметром зачищенной трубы

$$C_4 = C_3 + 2e_s$$

Примечание — C_4 может быть получено путем механической обработки незачищенной трубы для приведения ее среднего наружного диаметра d_{em} к значению $d_{em,p}$ вычисленному по уравнению:

$$d_{em,p} = D_{em} - C_4$$

4.2.2 Седловые отводы

Зазор между седловым отводом и трубой принимается равным нулю.

4.3 Температура окружающей среды

T_a — температура окружающей среды, при которой была проведена сварка

Примечание — Температура окружающей среды может изменяться от минимальной температуры T_{min} до максимальной температуры T_{max} , указанной в стандарте на продукцию или по соглашению между производителем и потребителем.

T_R — контрольная температура окружающей среды (23 ± 2) °C;

T_{max} — максимальная допустимая температура окружающей среды для выполнения сварного соединения;

T_{min} — минимальная допустимая температура окружающей среды для выполнения сварного соединения.

5 Сварка контрольного образца

5.1 Общие положения

Соединения должны быть изготовлены с применением труб и/или фитингов с трубным концом в соответствии с ИСО 4427-2, ИСО 4427-3, ИСО 4437, ИСО 8085-2, ИСО 8085-3, ИСО 14531-1, ИСО 15494 или другими стандартами, в зависимости от условий применения, например, стандартами для ремонта труб и фитингов с закладными нагревателями, размеры которых соответствуют нормам ИСО 8085-3 или ИСО 4427-3, или другим стандартам. Если не указано иное, трубы должны быть рассчитаны на то же давление, что и фитинг. Подготовка сварного соединения для испытания должна производиться в соответствии с письменными инструкциями производителя фитинга.

Если производителем не рекомендована большая глубина зачищенного слоя трубы, то минимальная глубина зачищенного слоя e_s должна быть равна 0,2 мм.

Примечание — В случае, когда трубы не нуждаются в зачистке, минимальная глубина зачищенного слоя e_s может быть равна нулю.

5.2 Процедура сварки

Для подготовки образцов выполняют следующую процедуру, где перечисления d) и f) должны проводиться при контроле температуры окружающей среды, с допустимыми отклонениями ± 2 °C, включающем контроль температуры фитинга, труб и зажимного устройства. Фитинги не могут быть использованы ранее, чем через 170 ч после их изготовления.

a) Проводят измерения свариваемых частей для определения размерных характеристик при температуре T_R в соответствии с 4.1 и рисунком А.1.

b) Подготавливают трубы для достижения необходимого зазора при температуре T_R в соответствии с 4.2.

c) Проводят сборку фитинга и трубы в соответствии с инструкциями производителя.

d) Образец и соответствующее устройство выдерживают в течение времени, приведенного в таблице 1, при температуре окружающей среды T_a , указанной в приложении С.

Т а б л и ц а 1 — Время кондиционирования

Номинальная толщина стенки e_n , мм	Минимальное время кондиционирования, ч
$e_n < 3$	1
$3 \leq e_n < 8$	3
$8 \leq e_n < 16$	6
$16 \leq e_n < 32$	10
$32 \leq e_n$	16

е) После кондиционирования, если это применимо в соответствии с приложением С, измеряют сопротивление закладного нагревателя и определить значение электрических параметров в соответствии с приложением D. Определение сопротивления закладного нагревателя проводится с использованием измерительного оборудования при температуре T_D и фитинга при температуре кондиционирования.

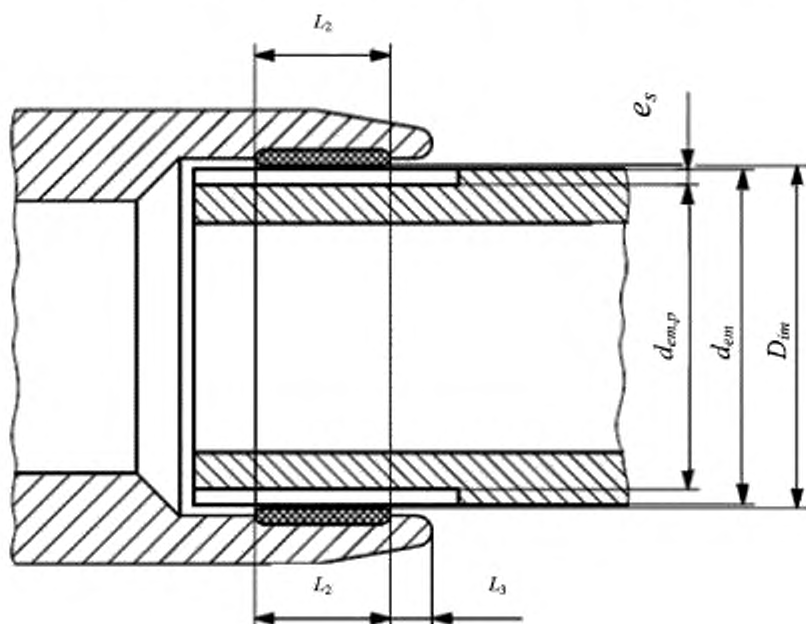
ф) Сварку образцов, собранных при температуре T_d , проводят в соответствии с инструкциями производителя фитингов и условиями, приведенными в приложении С.

г) Контрольный образец после сварки оставляют остывать до температуры окружающей среды.

h) Передают образцов на испытания, указанные в соответствующих стандартах на продукцию.

Приложение А
(обязательное)

Обозначения размеров соединения раструбного конца фитинга и трубы



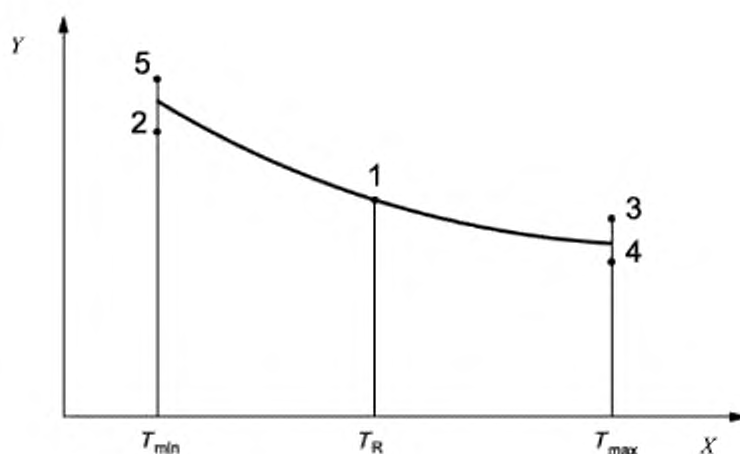
L_2 — номинальная длина зоны сварки, L_3 — длина неоплавленной части фитинга
 $D_{fm} = (D_{l, \max} + D_{l, \min}) / 2 + d_{om} - C$, где C — длина окружности незащищенной трубы
 $d_{om,p} = C_p / \pi$, где C_p — длина окружности трубы внутри фитинга
 $e_s = (d_{om} - d_{om,p}) / 2$

Рисунок А.1 — Размеры соединения раструбного конца фитинга и трубы

Приложение В
(обязательное)

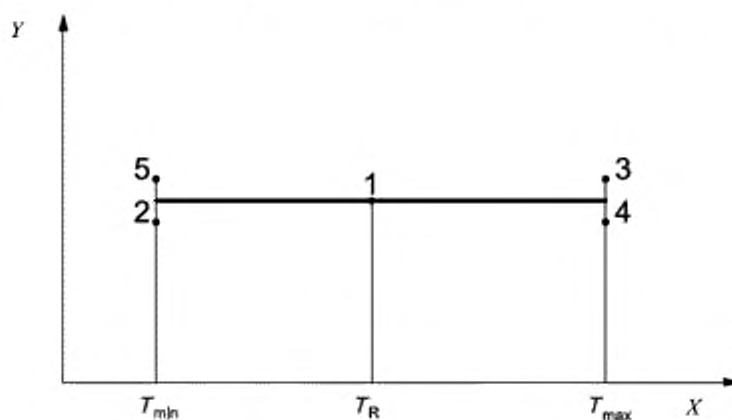
Диаграмма изменения энергии сварки от температуры окружающей среды

Рисунки В.1 и В.2 показывают различные формы графиков зависимости энергии от температуры (см. также приложение С)



X — температура; Y — энергия сварки

Рисунок В.1 — График с плавным регулированием энергии



X — температура, Y — энергия сварки

Рисунок В.2 — График с постоянной энергией

Приложение С
(обязательное)

Условия подготовки труб и фитингов

Т а б л и ц а С.1 — Условия подготовки трубы и фитинга

Условия	Температура окружающей среды, T_a	Конфигурация трубы ^a	Зазор ^b	Энергия	Усилие прижатия ^c
1	T_A	Длинномерная в бухтах или прямая в отрезках, от условий поставки	C_2	контрольная	обычное ^d
2.1	T_{min}	Прямая в в отрезках	C_4	номинальная	обычная ^d
2.2	T_{min}	Прямая в в отрезках	C_4	минимальная	минимальное
3.1	T_{max}	Прямая в в отрезках	C_2	номинальная	обычная ^d
3.2	T_{max}	Прямая в в отрезках	C_2	максимальная	максимальное
4	T_{max}	Прямая в в отрезках	C_4	максимальная	минимальное
5	T_{min}	Длинномерная в бухтах или прямая в отрезках, от условий поставки	C_2	максимальная	максимальное
<p align="center">П р и м е ч а н и е — Условия 1–5 применимы к графикам, показанным на рисунках В.1 и В.2.</p>					
<p>^a Другие формы, например, повторно округленные трубы, рассматриваются как прямые трубы.</p> <p>^b В случае применения седловых отводов, зазор принимается равным нулю.</p> <p>^c Применяется к соединениям с седловыми отводами, где нагрузка должна контролироваться.</p> <p>^d В соответствии с инструкциями производителя.</p>					

Приложение D
(справочное)

Определение электрических параметров получения сварного соединения с допусками используемой энергии, напряжения и тока по ИСО 12176-2

D.1 Максимальная энергия при температуре окружающей среды T_a

Для блоков управления с контролем энергии, энергия определяется как номинальная энергия плюс допуск.
Для блоков управления с контролем напряжения, подаваемое напряжение вычисляется по формуле (D.1):

$$V_{\max} \sqrt{R/R_{\min}} \quad (D.1)$$

Для блоков управления с контролем силы тока, сила подаваемого тока вычисляется по формуле (D.2):

$$I_{\max} \sqrt{R_{\max}/R} \quad (D.2)$$

где V_{\max} — максимальное выходное напряжение блока управления, В (номинальное + допуск);
 I_{\max} — максимальный выходной ток, А (номинальный + допуск);
 R_{\min} — минимальное сопротивление, заявленное производителем, Ом, при T_R ;
 R_{\max} — максимальное сопротивление, заявленное производителем, Ом, при T_R ;
 R — сопротивление деталей, измеренное с помощью схемы четырехплечного моста сопротивления с данными, представленными в таблице D.1, при температуре окружающей среды T_a , указанной для соединения.

Процедура измерения сопротивления закладного нагревателя включает в себя: использование измерительного оборудования при температуре окружающей среды $(23 \pm 2)^\circ\text{C}$, кондиционирование фитинга при T_{\max} или T_{\min} и измерение сопротивления закладного нагревателя фитинга в течение 30 с после его извлечения из камеры кондиционирования.

D.2 Минимальная энергия при температуре окружающей среды T_a

Для блока управления с контролем энергии, энергия определяется как номинальная энергия минус допуск.
Для блока управления с контролем напряжения, приложенное напряжение вычисляется по формуле (D.3):

$$V_{\min} \sqrt{R/R_{\max}} \quad (D.3)$$

Для блоков управления с контролем тока, приложенный ток вычисляется по формуле (D.4):

$$I_{\min} \sqrt{R_{\min}/R} \quad (D.4)$$

где V_{\min} — минимальное выходное напряжение, В (номинальное минус допуск);
 I_{\min} — минимальный выходной ток, А (номинальный минус допуск);
 R_{\min} — минимальное сопротивление, заявленное производителем, Ом, при T_R ;
 R_{\max} — максимальное сопротивление, заявленное производителем, Ом, при T_R ;
 R — сопротивление, измеренное с помощью схемы четырехплечного моста сопротивления с характеристиками, представленными в таблице D.1, фитинга кондиционированного при температуре окружающей среды T_a установленной для соединения.

Процедура измерения сопротивления закладного нагревателя включает в себя использование измерительного оборудования при температуре окружающей среды $(23 \pm 2)^\circ\text{C}$, кондиционирование фитинга при T_{\max} или T_{\min} и измерение сопротивления закладного нагревателя фитинга в течение 30 с после извлечения из места кондиционирования.

ГОСТ Р ИСО 11413—2014

Т а б л и ц а D.1 — Характеристики моста сопротивления

Диапазон, Ом	Дискретность, мОм	Точность
от 0 до 1	0,1	0,25 % от показаний
от 0 до 10	1	0,25 % от показаний
от 0 до 100	10	0,25 % от показаний

Приложение ДА
(справочное)

**Сведения о соответствии ссылочных международных стандартов
национальным стандартам Российской Федерации**

Т а б л и ц а ДА.1

Обозначение ссылочного международного стандарта	Степень соответствия	Обозначение и наименование соответствующего национального стандарта
ИСО 4427-2	—	*
ИСО 4427-3	—	*
ИСО 4437	MOD	ГОСТ Р 50838-2009 Трубы из полиэтилена для газопроводов. Технические условия
ИСО 8085-2	MOD	ГОСТ Р 52779-2007 Детали соединительные из полиэтилена для газопроводов. Общие технические условия
ИСО 8085-3	MOD	ГОСТ Р 52779-2007 Детали соединительные из полиэтилена для газопроводов. Общие технические условия
ИСО 14531-1	—	*
ИСО 15494	—	*
<p>*Соответствующий национальный стандарт отсутствует. До его утверждения рекомендуется использовать перевод на русский язык данного международного стандарта. Перевод данного международного стандарта находится в Федеральном информационном фонде технических регламентов и стандартов.</p> <p>П р и м е ч а н и е — В настоящей таблице использовано условное обозначение степени соответствия стандартов: - MOD — модифицированные стандарты.</p>		

Библиография

- [1] ISO 12176-2 Plastics pipes and fittings — Equipment for fusion jointing polyethylene systems — Part 2: Electrofusion (ИСО 12176-2 Трубы и фитинги пластмассовые. Оборудование для соединения плавлением полиэтиловых систем. Часть 2. Электроплавление)

УДК 621.791.

ОКС 25.160.10,
23.040.20;
75.200

IDT

Ключевые слова: сварка, фитинг, закладной нагреватель, контрольный образец, полиэтиленовая труба

Подписано в печать 03.03.2015. Формат 60x84¼.
Усл. печ. л. 1,86. Тираж 31 экз. Зак. 1072

Подготовлено на основе электронной версии, предоставленной разработчиком стандарта

ФГУП «СТАНДАРТИНФОРМ»,
123995 Москва, Гранатный пер., 4.
www.gostinfo.ru info@gostinfo.ru