
МЕЖГОСУДАРСТВЕННЫЙ СОВЕТ ПО СТАНДАРТИЗАЦИИ, МЕТРОЛОГИИ И СЕРТИФИКАЦИИ
(МГС)
INTERSTATE COUNCIL FOR STANDARDIZATION, METROLOGY AND CERTIFICATION
(ISC)

МЕЖГОСУДАРСТВЕННЫЙ
СТАНДАРТ

ГОСТ
32793—
2014

ТОКОСЪЕМ ТОКОПРИЕМНИКОМ ЖЕЛЕЗНОДОРОЖНОГО
ЭЛЕКТРОПОДВИЖНОГО СОСТАВА

Номенклатура показателей качества и методы их определения

Издание официальное



Москва
Стандартинформ
2015

Предисловие

Цели, основные принципы и основной порядок проведения работ по межгосударственной стандартизации установлены ГОСТ 1.0–92 «Межгосударственная система стандартизации. Основные положения» и ГОСТ 1.2–2009 «Межгосударственная система стандартизации. Стандарты межгосударственные, правила и рекомендации по межгосударственной стандартизации. Правила разработки, принятия, применения, обновления и отмены»

Сведения о стандарте

1 РАЗРАБОТАН Открытым акционерным обществом «Научно-исследовательский институт железнодорожного транспорта» (ОАО «ВНИИЖТ»)

2 ВНЕСЕН Межгосударственным техническим комитетом по стандартизации МТК 524 «Железнодорожный транспорт»

3 ПРИНЯТ Межгосударственным советом по стандартизации, метрологии и сертификации (протокол от 25.06.2014 г. № 45–2014)

За принятие проголосовали:

Краткое наименование страны по МК (ИСО 3166) 004–97	Код страны по МК (ИСО 3166) 004–97	Сокращенное наименование национального органа по стандартизации
Армения	AM	Минторгэкономразвития
Беларусь	BY	Госстандарт Республики Беларусь
Киргизия	KG	Кыргызстандарт
Россия	RU	Росстандарт
Украина	UA	Госпотребстандарт Украины

4 Приказом Федерального агентства по техническому регулированию и метрологии от 09 октября 2014 г. № 1288-ст межгосударственный стандарт ГОСТ 32793–2014 введён в действие в качестве национального стандарта Российской Федерации с 1 сентября 2015 г.

5 ВВЕДЕН ВПЕРВЫЕ

Информация об изменениях к настоящему стандарту публикуется в ежегодном информационном указателе «Национальные стандарты», а текст изменений и поправок — в ежемесячном информационном указателе «Национальные стандарты». В случае пересмотра (замены) или отмены настоящего стандарта соответствующее уведомление будет опубликовано в ежемесячном информационном указателе «Национальные стандарты». Соответствующая информация, уведомление и тексты размещаются также в информационной системе общего пользования — на официальном сайте Федерального агентства по техническому регулированию и метрологии в сети Интернет

© Стандартиформ, 2015

В Российской Федерации настоящий стандарт не может быть полностью или частично воспроизведен, тиражирован и распространен в качестве официального издания без разрешения Федерального агентства по техническому регулированию и метрологии

Содержание

1 Область применения	1
2 Нормативные ссылки	1
3 Термины, определения и обозначения	1
3.1 Термины и определения	1
3.2 Обозначения	2
4 Номенклатура показателей качества токосъема	3
5 Условия и методы определения показателей качества токосъема	3
5.1 Условия определения показателей качества токосъема	3
5.2 Методы определения среднего значения контактного нажатия и среднеквадратического отклонения контактного нажатия	4
5.3 Методы определения коэффициента искрения и удельного числа искрений	6
Приложение А (обязательное) Характеристики токоприемника ЭПС, на котором определяют показатели качества токосъема	9

Введение

Настоящий стандарт распространяется на испытания железнодорожной контактной сети, токоприемников железнодорожного электроподвижного состава и железнодорожной системы токосъема на соответствие стандартам, устанавливающим требования к характеристикам железнодорожной контактной сети, токоприемникам железнодорожного электроподвижного состава и железнодорожной системе токосъема в части качества токосъема.

ТОКОСЪЕМ ТОКОПРИЕМНИКОМ ЖЕЛЕЗНОДОРОЖНОГО ЭЛЕКТРОПОДВИЖНОГО СОСТАВА**Номенклатура показателей качества и методы их определения****Current collection by electric rolling stock current collector. The nomenclature of current collection quality indicators and method of its calculation**

Дата введения — 2015—09—01

1 Область применения

Настоящий стандарт устанавливает номенклатуру показателей качества токосъема (далее — показатели) при взаимодействии токоприемника железнодорожного электроподвижного состава (далее — токоприемник) и железнодорожной контактной сети и методы их определения.

Настоящий стандарт может быть также применен при оценке качества контактной сети и/или токоприемников при проведении испытаний.

2 Нормативные ссылки

В настоящем стандарте использованы ссылки на следующие межгосударственные стандарты:

ГОСТ 427–75 Линейки измерительные металлические. Технические условия

ГОСТ 13837–79 Динамометры общего назначения. Технические условия.

ГОСТ 14254–96 (МЭК 529–89) Степени защиты, обеспечиваемые оболочками (код IP)

ГОСТ 16504–81 Система государственных испытаний продукции. Испытания и контроль качества продукции. Основные термины и определения

ГОСТ 19350–74 Электрооборудование электрического подвижного состава. Термины и определения.

ГОСТ 28836–90 Датчики силоизмерительные тензорезисторные. Общие технические требования и методы испытаний

ГОСТ 32895–2014 Электрификация и электроснабжение железных дорог. Термины и определения.

Примечание — При пользовании настоящим стандартом целесообразно проверить действие ссылочных стандартов в информационной системе общего пользования — на официальном сайте Федерального агентства по техническому регулированию и метрологии в сети Интернет или по ежегодному информационному указателю «Национальные стандарты», который опубликован по состоянию на 1 января текущего года, и по выпускам ежемесячного информационного указателя «Национальные стандарты» за текущий год. Если ссылочный стандарт заменен (изменен), то при пользовании настоящим стандартом следует руководствоваться заменяющим (измененным) стандартом. Если ссылочный стандарт отменен без замены, то положение, в котором дана ссылка на него, применяется в части, не затрагивающей эту ссылку.

3 Термины, определения и обозначения**3.1 Термины и определения**

В настоящем стандарте применены термины по ГОСТ 16504, ГОСТ 19350 и ГОСТ 32895, а также следующие термины с соответствующими определениями:

3.1.1 вставки: Токосъемные элементы, обеспечивающие контакт с контактным проводом.

3.1.2 **верхний узел токоприемника**: Устройство, закрепленное на верхней раме токоприемника, являющееся его частью и включающее в себя полоз(ы) и каретку(и).

3.1.3 **допустимый длительный ток в движении**: Наибольший ток, протекающий через токоприемник при движении в течение 20 мин, при котором нагревы элементов токоприемника не превышают допустимых температур.

3.1.4 **железнодорожный электроподвижной состав**; ЭПС: Электровозы и электропоезда с питанием от железнодорожной контактной сети.

3.1.5 **искрение**: Процесс искро- и дугообразования, вызванный физическими процессами, протекающими в точке электрического контакта токоприемника с контактным(ыми) проводом(ами).

3.1.6 **каретка**: Устройство для крепления полоза на верхней раме токоприемника, включающее в себя неподвижную (относительно верхней рамы) и подвижную части, соединенные упругим элементом.

3.1.7

качество токосъема (токоприемником железнодорожного электроподвижного состава): Характеристика процессов взаимодействия токоприемника с контактным проводом контактной подвески и передачи тока через точки взаимодействия.
[ГОСТ 32895—2014, статья 46]

3.1.8

(железнодорожная) контактная подвеска: Провод или система проводов железнодорожной контактной сети, обеспечивающие токосъем токоприемниками электроподвижного состава.
[ГОСТ 32895—2014, статья 64]

3.1.9

(железнодорожная) контактная сеть: Часть железнодорожной тяговой сети, предназначенная для передачи электроэнергии электроподвижному составу.
[ГОСТ 32895—2014, статья 42]

3.1.10 **контактное нажатие (токоприемника на контактный провод, мгновенное значение)**: Механическая сила в перпендикулярном направлении к полозу, действующая со стороны токоприемника на контактный(е) провод(а).

3.1.11 **показатели (качества токосъема)**: Физические характеристики токосъема, численно оценивающие качество токосъема.

3.1.12 **полоз**: Часть токоприемника, образуемая каркасом, вставками и крепящими деталями.

3.1.13 **система токосъема (железнодорожная)**: Технические средства — контактная сеть и токоприемники, участвующие в процессе токосъема.

3.1.14

токоприемник: Тяговый электрический аппарат, предназначенный для создания электрического контакта электрооборудования подвижного состава с контактной сетью.
[ГОСТ 19350—74, статья 13]

3.1.15

токосъем (токоприемником железнодорожного электроподвижного состава — ЭПС): Процесс передачи электрической энергии от контактного провода (контактных проводов) через скользящий контакт к токоприемнику электроподвижного состава.
[ГОСТ 32895—2014, статья 45]

3.2 Обозначения

Обозначения, используемые в настоящем стандарте:

F_j — мгновенное значение контактного нажатия в точке j , Н;

i — номер датчика;

k_j — число датчиков силы;

F_{di} — сила, измеренная датчиком силы номер i , Н;

m — сумма масс элементов, опирающихся на тензорезисторные силоизмерительные датчики, кг;

k_a — число датчиков ускорения;

a_i — ускорение, измеренное датчиком ускорения номер i , м/с²;

P_{cp} — среднее значение контактного нажатия, Н;

- l — число измерений мгновенного значения контактного нажатия за время усреднения;
 j — порядковый номер точки по пути, в которой проводят измерение мгновенного значения контактного нажатия;
 σ — среднеквадратическое отклонение контактного нажатия, Н;
 $t_{искр}$ — длительность искрения, с;
 $n_{к.м}$ — число кадров, подряд расположенных с наличием искрения;
 f_c — частота кадров, Гц;
 $K_{искр}$ — коэффициент искрения, с⁻¹
 q — порядковый номер зарегистрированного искрения;
 p — число искрений;
 $t_{искр q}$ — длительность искрения с номером q , с;
 $t_{общ}$ — длительность периода движения, принятого для расчета коэффициента искрения, с;
 $N_{искр}^y$ — удельное число искрений, км⁻¹;
 $N_{искр}$ — число искрений на длине пройденного пути, принятого для расчета удельного числа искрений
 $L_{общ}$ — длина пройденного пути, принятого для расчета удельного числа искрений, км;
 P_a — активное нажатие токоприемника, Н;
 P_n — пассивное нажатие токоприемника, Н;
 $J_{сп}$ — поперечная жесткость токоприемника, Н/мм;
 P — сила, приложенная к токоприемнику, Н;
 $\Delta f_{гп}$ — горизонтальное смещение отвеса в поперечном направлении, мм;
 $J_{гд}$ — продольная жесткость токоприемника, Н/мм;
 $\Delta f_{гд}$ — горизонтальное смещение отвеса в продольном направлении, мм;
 M — приведенная масса, кг;
 T — период свободных колебаний токоприемника, с;
 $J_{пр}$ — жесткость пружины, Н/м;

4 Номенклатура показателей качества токосъема

Для оценки качества токосъема используют следующие показатели:

- среднее значение контактного нажатия;
- среднеквадратическое отклонение контактного нажатия;
- коэффициент искрения;
- удельное число искрений.

5 Условия и методы определения показателей качества токосъема

5.1 Условия определения показателей качества токосъема

5.1.1 Показатели качества токосъема определяют на рабочем токоприемнике ЭПС, взаимодействующем с контактной сетью, характеристики которого должны соответствовать национальным требованиям государств, упомянутых в предисловии как проголосовавших за принятие межгосударственного стандарта¹⁾

5.1.2 Показатели качества токосъема определяют при скорости движения железнодорожного подвижного состава не более 400 км/ч.

5.1.3 Показатели качества токосъема определяют при температуре окружающей среды в диапазоне минус 20 °С — плюс 65 °С.

5.1.4 Показатели качества токосъема определяют при отсутствии:

- атмосферных осадков;
- условий гололедообразования;
- ветра скоростью более 2,7 м/с.

¹⁾ В Российской Федерации характеристики токоприемника ЭПС и метод их определения, на котором определяют показатели качества токосъема, должны соответствовать основным требованиям ГОСТ Р 54334—2011 «Токоприемники железнодорожного электроподвижного состава. Общие технические условия», которые приведены в приложении А.

5.2 Методы определения среднего значения контактного нажатия и среднеквадратического отклонения контактного нажатия

5.2.1 Для определения среднего значения контактного нажатия и среднеквадратического отклонения контактного нажатия используют тензорезисторные силоизмерительные датчики и акселерометры.

5.2.2 Тензорезисторные силоизмерительные датчики должны иметь следующие характеристики:

- категория точности — от 0,25 до 0,5 по ГОСТ 28836 (пункт 2.1);
- номинальное усилие — 500 Н по ГОСТ 28836 (пункт 2.1);
- номинальный коэффициент передачи — 2 мВ/В по ГОСТ 28836 (пункт 2.1);

- масса — не более 0,3 кг;

- нижний предел диапазона рабочих температур — не выше минус 20 °С, верхний предел — не ниже плюс 65 °С;

- метрологические характеристики датчиков должны оставаться в пределах допустимых значений по ГОСТ 28836 (пункт 2.2) при воздействии на него электромагнитных полей 30 мТл (на частоте 50 или 60 Гц);

- степень защиты — не хуже IP67 по ГОСТ 14254.

5.2.3 Акселерометры должны иметь следующие характеристики:

- осевая чувствительность не менее 1 мВс²/м;

- погрешность осевой чувствительности — не более 10 %;

- коэффициент преобразования в поперечном направлении — менее 5 %;

- масса — не более 50 г;

- нижний предел диапазона рабочих температур — не выше минус 20 °С, верхний предел — не ниже плюс 65 °С;

- резонансная частота — не менее 800 Гц;

- чувствительность к электромагнитным полям — не более 30 мТл (на частоте 50 или 60 Гц);

- амплитудный диапазон — не менее ± 49 м/с²;

- частотный диапазон (при неравномерности не более ± 1 дБ) — от 0,5 до 200,0 Гц;

- степень защиты — не хуже IP67 по ГОСТ 14254.

5.2.4 Тензорезисторные силоизмерительные датчики и акселерометры в зависимости от конструкции верхнего узла токоприемника должны быть расположены на нем следующим образом:

- если полз состоит из системы независимо подвешенных токосъемных элементов, то тензорезисторные силоизмерительные датчики устанавливаются между каждым токосъемным элементом и кареткой таким образом, чтобы вектор приложения силы сжатия датчика был направлен вниз, а акселерометры устанавливают на каждый токосъемный элемент в его геометрическом центре на поверхности, противоположной контактной, таким образом, чтобы ось каждого акселерометра была направлена вниз, как показано на рисунке 1;

- если полз представляет собой жесткую конструкцию, то тензорезисторные силоизмерительные датчики устанавливают между ползом и кареткой таким образом, чтобы вектор приложения силы сжатия датчика был направлен вниз, а акселерометр устанавливают на полз в его геометрическом центре на поверхности, противоположной контактной, таким образом, чтобы ось акселерометра была направлена вниз, как показано на рисунке 2.

5.2.5 Мгновенные значения сигналов от тензорезисторных силоизмерительных датчиков и акселерометров регистрируют с частотой не менее 200 Гц.

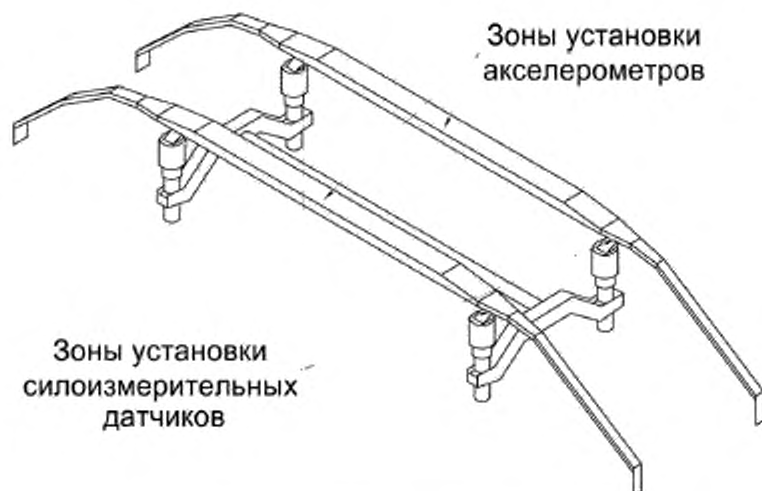


Рисунок 1 — Зоны установки силоизмерительных датчиков и акселерометров для полоза из независимо подвешенных токосъемных элементов



Рисунок 2 — Зоны установки силоизмерительных датчиков и акселерометра для полоза жесткой конструкции

5.2.6 Через токоприемник железнодорожного подвижного состава при проведении испытаний по определению среднего значения контактного нажатия и среднеквадратического отклонения контактного нажатия может не протекать электрический ток.

5.2.7 Мгновенное значение контактного нажатия в момент времени j , вычисляют по формуле

$$F_j = \sum_{i=1}^{k_f} F_{дi} + \frac{m}{k_a} \sum_{i=1}^{k_a} a_i. \quad (1)$$

5.2.8 Среднее значение контактного нажатия определяется усреднением n -значений мгновенного контактного нажатия

$$P_{\text{ср}} = \frac{\sum_{j=1}^n F_j}{n}. \quad (2)$$

5.2.9 Среднеквадратическое отклонение контактного нажатия σ вычисляют по формуле

$$\sigma = \sqrt{\frac{\sum_{j=1}^n (F_j - P_{\text{ср}})^2}{n}}. \quad (3)$$

5.3 Методы определения коэффициента искрения и удельного числа искрений

5.3.1 Искрение определяют в области, размеры и положение, которой представлены на рисунке 3.

5.3.2 Для определения коэффициента искрения и удельного числа искрений используют видеокамеру, обладающую следующими характеристиками:

- ширина матрицы, пикселей не менее 640;
- высота матрицы, пикселей не менее 480;
- размер пикселя не менее $5,5 \times 5,5$ мкм;
- частота кадров не менее 200 в секунду;
- нижний предел диапазона рабочих температур не выше 5°C , верхний предел не ниже 45°C ;

при необходимости определения коэффициента искрения и удельного числа искрений при температуре, выходящей за диапазон рабочих температур видеокамеры, необходимо применять защитный кожух с подогревом.

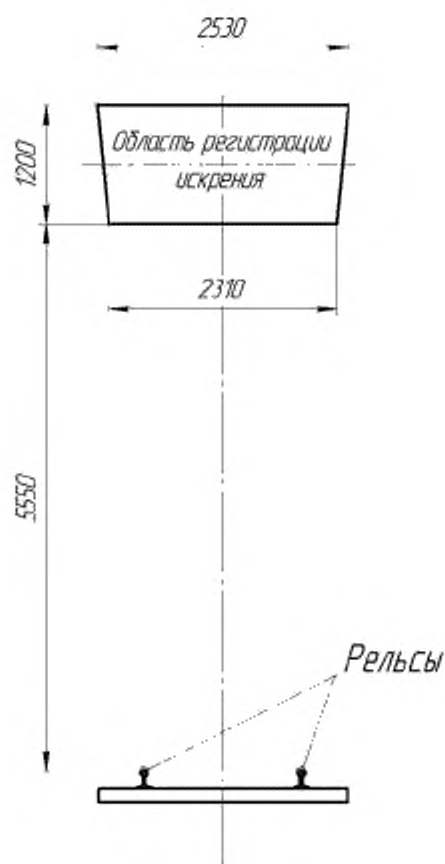


Рисунок 3 — Размеры и положение области регистрации искрения

5.3.3 Видеокамера должна быть установлена таким образом, чтобы расстояние между нею и осью полоза токоприемника принадлежало диапазону 8–16 м.

5.3.4 Коэффициент искрения и удельное число искрений определяют на рабочем, взаимодействующем с контактной сетью токоприемнике, через который протекает тяговый электрический ток ЭПС.

5.3.5 Коэффициент искрения и удельное число искрений определяют при условии, что ток, протекающий через токоприемник, превышает 30 % наибольшего допустимого длительного тока токоприемника.

5.3.6 Длительность искрения вычисляют по формуле

$$t_{\text{искр}} = \frac{N_{\text{к.и}}}{f_{\text{к}}} \quad (4)$$

5.3.7 Если $t_{\text{искр}}$ не менее 0,01 с, то это искрение принимают к учету в дальнейшем определении коэффициента искрения и удельного числа искрений, в противном случае это искрение исключают из дальнейшего определения коэффициента искрения и удельного числа искрений.

5.3.8 Коэффициент искривления вычисляют по формуле

$$K_{\text{искр}} = \frac{\sum_{q=1}^p t_{\text{искр } q}}{t_{\text{общ}}}. \quad (5)$$

5.3.9 Удельное число искривлений, вычисляют по формуле

$$N_{\text{искр}}^y = \frac{N_{\text{искр}}}{L_{\text{общ}}}. \quad (6)$$

Приложение А
(обязательное)

Характеристики токоприемника ЭПС, на котором определяют показатели качества токосъема

А.1 Основные требования к токоприемнику ЭПС, на котором определяют показатели качества токосъема

А.1.1 Конфигурация и размеры полозов для всех типов токоприемников должны соответствовать параметрам, указанным на рисунке А.1

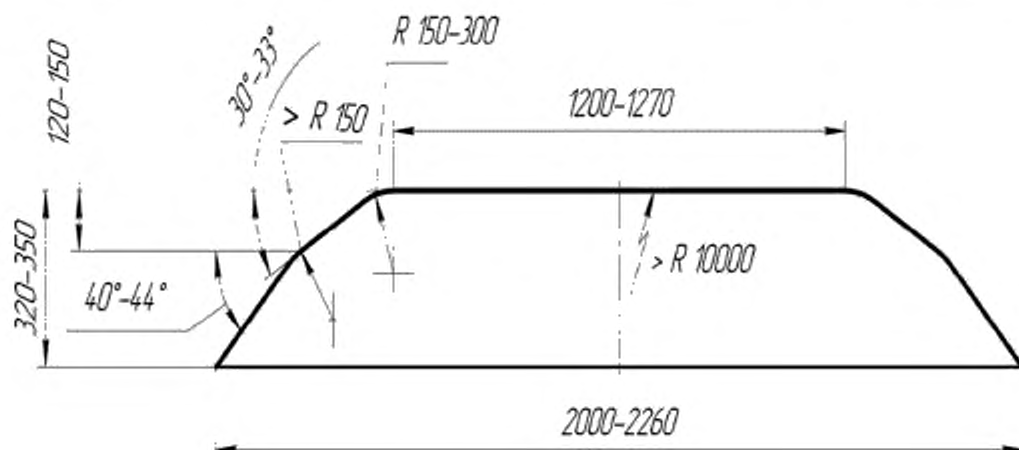


Рисунок А.1 — Конфигурация и размеры полозов

А.1.2 Основные технические показатели токоприемников в пределах рабочей высоты должны соответствовать параметрам, указанным в таблице А.1.

А.1.3 Предельное вертикальное перемещение подвижной части каретки относительно неподвижной — 50–100 мм.

Таблица А.1

Наименование показателя		Значение показателя для токоприемника типа	
		тяжелый	легкий
Нажатие, Н	наименьшее активное, не менее	90	70
	наибольшее пассивное, не более	130	110
Разница между наибольшим и наименьшим нажатиями при одностороннем движении токоприемника, Н, не более		15	15
Двойное трение в шарнирах, приведенное к контактной поверхности полозов, Н, не более		25	20
Поперечная жесткость токоприемника, Н/мм, не менее		17	17
Продольная жесткость токоприемника, Н/мм, не менее		12	12
Приведенная масса, кг, не более		45	33

А.1.4 Вертикальное перемещение подвижной части каретки относительно неподвижной от 20 % до 50 % предельного при приложении к центру полоза(ов) вертикальной силы, направленной к основанию токоприемника и равной пассивному нажатию.

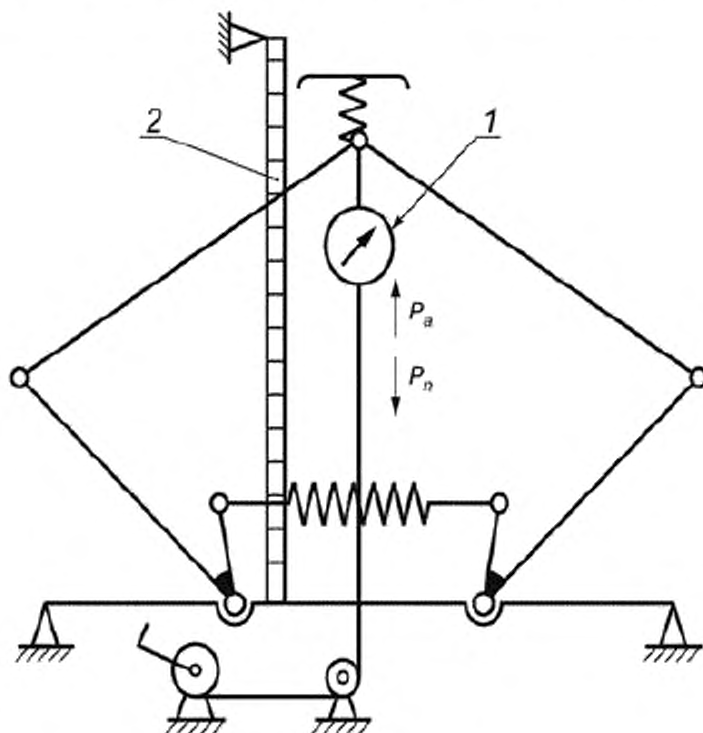
А.1.5 Предельный угол поворота полоза вокруг оси его крепления относительно его горизонтального положения 6^{-10} .

А.2 Методы определения статических показателей токоприемника

А.2.1 Наименьшее активное и наибольшее пассивное нажатия, разницу между наибольшим и наименьшим активным или пассивным нажатиями, двойное значение трения в шарнирах определяют из статической характеристики токоприемника.

А.2.2 Схема определения статической характеристики токоприемника приведена на рисунке А.2.

А.2.3 Подъемный механизм должен быть включен. Измерения проводят динамометром 1-го класса точности, имеющего наибольший предел измерения 0,2 кН по ГОСТ 13837. Динамометр 1 подвешивают к середине общего основания, на котором установлены неподвижные части кареток. На основании токоприемника вертикально устанавливают измерительную линейку 2 по ГОСТ 427 длиной не менее 3 м.



1 — динамометр; 2 — измерительная линейка

Рисунок А.2 — Кинематическая схема для снятия статической характеристики

А.2.4 Перемещая полз равномерно со скоростью от 10 до 50 мм/с вверх, а затем вниз, регистрируют показания динамометра через каждые 100 мм перемещения полоза токоприемника в вертикальном направлении.

А.2.5 По зарегистрированным показаниям строят статическую характеристику в зависимости от высоты полоза токоприемника.

А.2.6 Наименьшее значение нажатия при движении полоза токоприемника вверх, определенное из статической характеристики токоприемника, — это наименьшее активное нажатие.

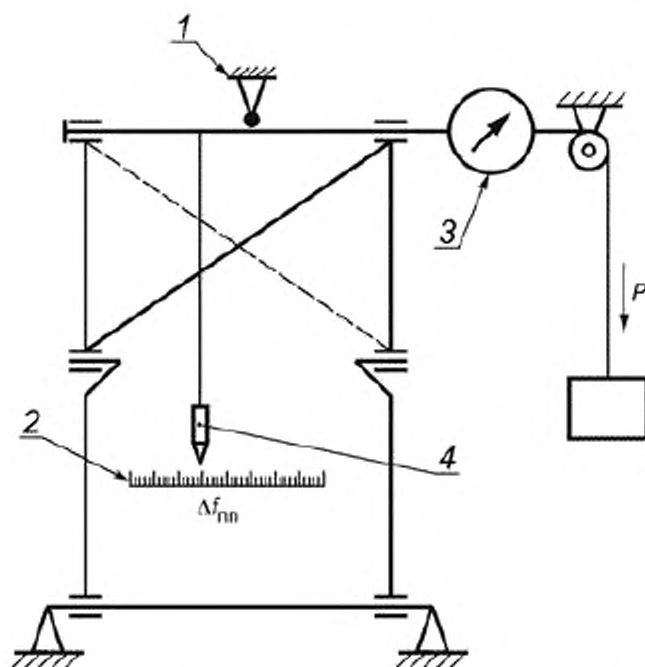
А.2.7 Наибольшее значение нажатия при движении полоза токоприемника вниз, определенное из статической характеристики токоприемника, — это наибольшее пассивное нажатие.

А.2.8 Разница между наибольшим и наименьшим нажатием при движении ползца токоприемника вверх — это разница между наибольшим и наименьшим активными нажатиями.

А.2.9 Разница между наибольшим и наименьшим нажатиями при движении ползца токоприемника вниз — это разница между наибольшим и наименьшим пассивными нажатиями.

А.2.10 Наибольшее значение разницы между пассивным и активным нажатиями в любой точке высоты в рабочем диапазоне высот положения ползца токоприемника — это двойное значение трения.

А.2.11 Схема определения поперечной жесткости токоприемника приведена на рисунке А.3.



1 — контактный провод; 2 — измерительная линейка; 3 — динамометр; 4 — отвес

Рисунок А.3 — Кинематическая схема для определения поперечной жесткости

А.2.12 Подъемный механизм должен быть включен. Подъем токоприемника на его наибольшей рабочей высоте должен быть ограничен приспособлением 1, как показано на рисунке А.3.

А.2.13 На основании токоприемника горизонтально устанавливают измерительную линейку 2 по ГОСТ 427 длиной 1 м.

А.2.14 Горизонтальную силу (500 ± 10) Н прикладывают к токоприемнику посредством груза, соединенного тросом с основанием каретки в направлении, перпендикулярном к направлению движения токоприемника, поочередно с обеих сторон. Силу контролируют динамометром 1-го класса точности, имеющего наибольший предел измерения 1,0 кН по ГОСТ13837.

А.2.15 Определяют горизонтальное положение отвеса 4.

А.2.16 Поперечную жесткость токоприемника $J_{пн}$, Н/мм, вычисляют по формуле

$$J_{пн} = \frac{P}{\Delta f_{пн}}. \quad (\text{A.1})$$

А.2.17 Проверку продольной жесткости токоприемника осуществляют аналогично А.2.12–А.2.15 с той лишь разницей, что горизонтальную силу прикладывают к основанию кареток по направлению движения токоприемника поочередно в обе стороны. Схема приложения силы показана на рисунке А.4.

А.2.18 Продольную жесткость токоприемника $J_{нд}$, Н/мм, вычисляют по формуле

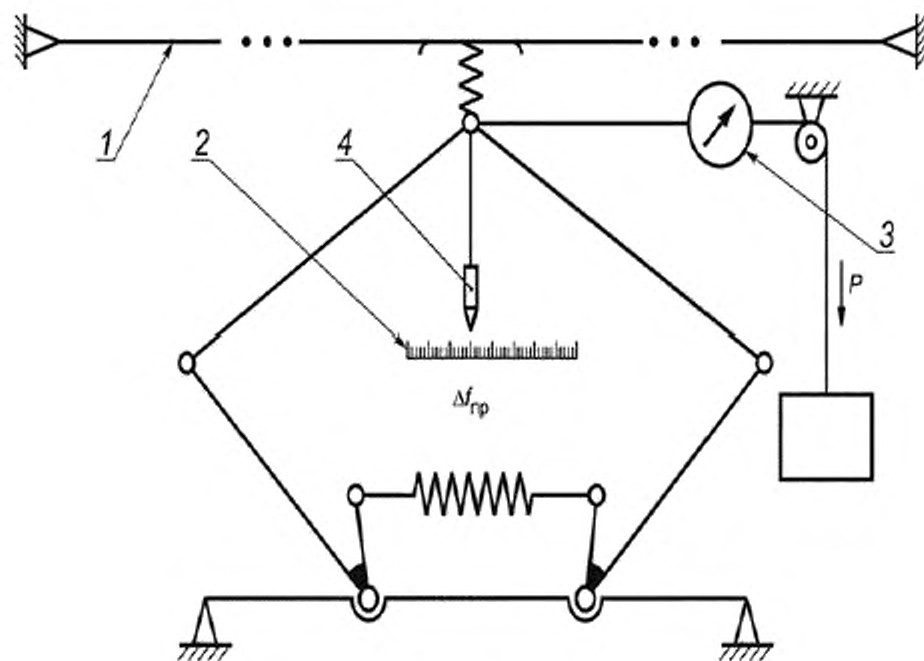
$$J_{нд} = \frac{P}{\Delta l_{нд}}. \quad (\text{A.2})$$

А.2.19 Определение приведенной массы токоприемника проводят по периоду малых (до 50 мм) свободных колебаний подвижных частей.

А.2.20 Подъемно-опускающий механизм должен быть отключен. Ползок заклинивают.

А.2.21 Основание кареток, как показано на рисунке А.5, подвешивают к тарированной пружине жесткостью от 1000 до 1500 Н/м. На основании токоприемника вертикально устанавливают измерительную линейку 2 по ГОСТ 427 длиной не менее 3 м.

А.2.22 Основание кареток токоприемника отклоняют на 50 мм от положения равновесия, затем отпускают и определяют период колебаний в секундах.

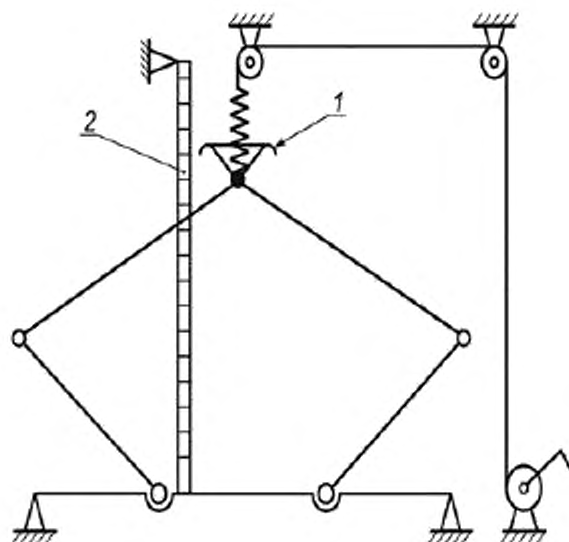


1 — контактный провод; 2 — измерительная линейка; 3 — динамометр; 4 — отвес

Рисунок А.4 — Кинематическая схема для определения продольной жесткости

А.2.3 Приведенную массу M , кг, вычисляют по формуле

$$M = \frac{T^2}{4\pi^2} J_{пр}. \quad (\text{A.3})$$



1 — заклиненный полз; 2 — измерительная линейка

Рисунок А.5 — Кинематическая схема для определения приведенной массы

Ключевые слова: токосъем, контактная сеть, токоприемник, контактное нажатие, искрение, среднеквадратическое отклонение

Подписано в печать 24.03.2015. Формат 60x84%.
Усл. печ. л. 2,21. Тираж 31 экз. Зак. 1352

Подготовлено на основе электронной версии, предоставленной разработчиком стандарта

ФГУП «СТАНДАРТИНФОРМ»,
123995 Москва, Гранатный пер., 4.
www.gostinfo.ru info@gostinfo.ru