

---

МЕЖГОСУДАРСТВЕННЫЙ СОВЕТ ПО СТАНДАРТИЗАЦИИ, МЕТРОЛОГИИ И СЕРТИФИКАЦИИ  
(МГС)

INTERSTATE COUNCIL FOR STANDARDIZATION, METROLOGY AND CERTIFICATION  
(ISC)

---

МЕЖГОСУДАРСТВЕННЫЙ  
СТАНДАРТ

**ГОСТ**  
**32077—**  
**2013**

---

## **ШКУРКИ МЕХОВЫЕ И ОВЧИНЫ ВЫДЕЛАННЫЕ**

**Правила приемки, методы отбора образцов и  
подготовка их для контроля**

Издание официальное



Москва  
Стандартинформ  
2015

## Предисловие

Цели, основные принципы и основной порядок проведения работ по межгосударственной стандартизации установлены ГОСТ 1.0—92 «Межгосударственная система стандартизации. Основные положения» и ГОСТ 1.2—2009 «Межгосударственная система стандартизации. Стандарты межгосударственные, правила и рекомендации по межгосударственной стандартизации. Правила разработки, принятия, применения, обновления и отмены»

### Сведения о стандарте

1 ПОДГОТОВЛЕН Техническим комитетом по стандартизации ТК 412 «Текстиль», Открытым акционерным обществом «Всероссийский научно-исследовательский институт сертификации» (ОАО «ВНИИС»)

2 ВНЕСЕН Федеральным агентством по техническому регулированию и метрологии

3 ПРИНЯТ Межгосударственным советом по стандартизации, метрологии и сертификации (протокол от 06-07 июня 2013 г. №43)

За принятие проголосовали:

Краткое наименование страны по МК (ИСО 3166) 004—97	Код страны по МК (ИСО 3166) 004—97	Сокращенное наименование национального органа по стандартизации
Азербайджан	AZ	Азстандарт
Армения	AM	Армгосстандарт
Беларусь	BY	Госстандарт Республики Беларусь
Грузия	GE	Грузстандарт
Казахстан	KZ	Госстандарт Республики Казахстан
Киргизия	KG	Кыргызстандарт
Молдова	MD	Молдова-Стандарт
Россия	RU	Росстандарт
Таджикистан	TJ	Таджикстандарт
Туркменистан	TM	Главгосслужба «Туркменстандартлары»
Узбекистан	UZ	Узстандарт
Украина	UA	Госпотребстандарт Украины

4 Приказом Федерального агентства по техническому регулированию и метрологии от 11 июня 2014 г. № 580-ст ГОСТ 32077—2013 введен в действие в качестве национального стандарта Российской Федерации с 1 июля 2014 г.

5 Настоящий стандарт подготовлен на основе применения ГОСТ Р 52958—2008.

### 6 ВВЕДЕН ВПЕРВЫЕ

*Информация об изменениях к настоящему стандарту публикуется в ежегодном информационном указателе «Национальные стандарты», а текст изменений и поправок – в ежемесячном информационном указателе «Национальные стандарты». В случае пересмотра (замены) или отмены настоящего стандарта соответствующее уведомление будет опубликовано в ежемесячном информационном указателе «Национальные стандарты». Соответствующая информация, уведомление и тексты размещаются также в информационной системе общего пользования – на официальном сайте Федерального агентства по техническому регулированию и метрологии в сети Интернет*

© Стандартиформ, 2015

В Российской Федерации настоящий стандарт не может быть полностью или частично воспроизведен, тиражирован и распространен в качестве официального издания без разрешения Федерального агентства по техническому регулированию и метрологии

**ШКУРКИ МЕХОВЫЕ И ОВЧИНЫ ВЫДЕЛАННЫЕ**  
**Правила приемки, методы отбора образцов и подготовка их для контроля**

Dressed fur and sheepskins.  
Rules of acceptance, methods of sampling and their preparation for control

Дата введения — 2014—07—01

## 1 Область применения

Настоящий стандарт распространяется на выделанные меховые шкурки, овчину шубную, меховые изделия, устанавливает правила приемки, методы отбора образцов для механических, физико-химических испытаний и подготовку их для контроля.

## 2 Нормативные ссылки

В настоящем стандарте использованы ссылки на следующие стандарты:

- ГОСТ 427—75 Линейки измерительные металлические. Технические условия
- ГОСТ 4168—79 Реактивы. Натрий азотнокислый. Технические условия
- ГОСТ 4204—77 Реактивы. Кислота серная. Технические условия
- ГОСТ 4237—76 Реактивы. Натрий двуххромовокислый 2-водный. Технические условия
- ГОСТ 16504—81 Система государственных испытаний продукции. Испытания и контроль качества продукции. Основные термины и определения
- ГОСТ 22596—77 Шкурки меховые и овчина шубная выделанные. Методы механических испытаний
- ГОСТ 23932—90 Посуда и оборудование лабораторные стеклянные. Общие технические условия
- ГОСТ 24104—2001 Весы лабораторные. Общие технические требования
- ГОСТ 25336—82 Посуда и оборудование лабораторные стеклянные. Типы, основные параметры и размеры

**Примечание** — При пользовании настоящим стандартом целесообразно проверить действие ссылочных стандартов в информационной системе общего пользования — на официальном сайте Федерального агентства по техническому регулированию и метрологии в сети Интернет или по ежегодному информационному указателю «Национальные стандарты», который опубликован по состоянию на 1 января текущего года, и по выпускам ежемесячного информационного указателя «Национальные стандарты» за текущий год. Если ссылочный стандарт заменен (изменен), то при пользовании настоящим стандартом следует руководствоваться заменяющим (измененным) стандартом. Если ссылочный стандарт отменен без замены, то положение, в котором дана ссылка на него, применяется в части, не затрагивающей эту ссылку.

## 3 Термины и определения

В настоящем стандарте применены термины по ГОСТ 16504, а также следующие термины с соответствующими определениями:

3.1 **выборка**: Совокупность образцов, отобранных из партии или потока продукции для принятия решения о соответствии партии или потока в целом заданным требованиям.

3.2 **топографический участок**: Участок шкуры, соответствующий определенной части тела животного и отличающийся определенной совокупностью свойств.

## 4 Правила приемки, методы отбора образцов и подготовка их для контроля

### 4.1 Правила приемки

4.1.1 Выделанные меховые шкурки и овчину принимают партиями. Партией считают любое количество шкурок одного вида и метода обработки, выработанное за период не более одного месяца и оформленное одним документом о качестве. Контролю внешнего вида подвергают каждую шкуру в партии.

## ГОСТ 32077—2013

Допускается выборочный контроль для меховой и шубной овчины, шкурок белки, зайца-беляка, кролика мехового, козлика мехового, сурка, суслика-песчаника, крота, мелких грызунов и ягнят, кроме каракуля. Объем выборки и приемочное число должны соответствовать указанным в таблице 1.

Таблица 1 — Объем выборки и приемочные числа

Объем партии	Объем выборки	Приемочное число
До 90	13	2
» 151 » 280	20	3
» 281 » 500	32	5
» 500 » 1200	50	7
» 1201 » 3200	80	10
» 3201 » 10000	125	14
Св. 10000	200	21
» 151 » 280	315	21

В выборку шкурки отбирают методом систематического отбора: первую шкурку отбирают произвольно, а последующие — через одинаковое число шкурок, равное частному от деления объема партии на объем выборки.

Допускается отбирать шкурки в выборку из разных частей контролируемой партии.

Если в выборке число шкурок, не соответствующих требованиям стандарта, меньше или равно приемочному числу, партию шкурок считают соответствующей требованиям стандарта. Если в выборке число шкурок, не соответствующих требованиям стандарта, превышает приемочное число, контролю подвергают каждую шкурку в партии.

### 4.2 Контроль качества по химическим, физико-химическим и механическим показателям

Контроль качества шкурок по химическим, физико-химическим и механическим показателям изготовитель проводит периодически, не реже одного раза в месяц, а по определению светостойкости окраски волосяного покрова и кожаной ткани — не реже одного раза в год по каждому виду и методу обработки.

Для контроля отбирают пять шкурок от партии. Шкурки отбирают методом систематического отбора по 4.1.1.

При неудовлетворительных результатах анализа хотя бы по одному показателю проводят повторный контроль по этому показателю на удвоенном числе шкурок, отобранных от той же партии. Результаты повторного контроля распространяются на всю партию.

### 4.3 Методы отбора образцов

#### 4.3.1 Аппаратура, материалы и реактивы

Линейка измерительная металлическая по ГОСТ 427.

Резак.

Ножницы.

Колба коническая с притертой пробкой по ГОСТ 25336.

#### 4.3.2 Подготовка шкурок к испытанию и отбор образцов

Разметку участков на шкурках мелкого, среднего и крупного размеров, предназначенных для механических испытаний, производят по ГОСТ 22596.

Разметку участков на шкурках морского котика с вырубанием ремешков проводят в соответствии с рисунком 1.



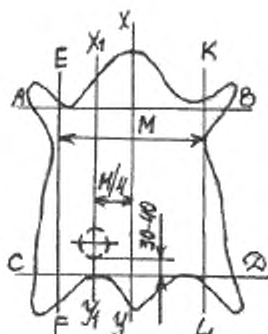


Рисунок 2 - Схема расположения образцов для определения устойчивости окраски крашенных шкурок к трению.

Для определения светостойкости окраски волосяного покрова и кожной ткани отбор образцов проводят в соответствии с рисунком 3.

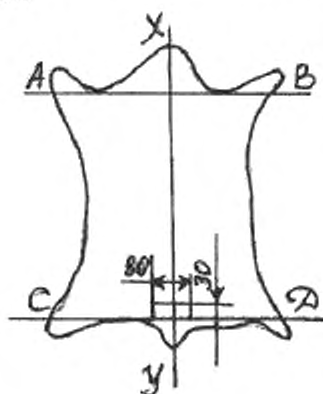
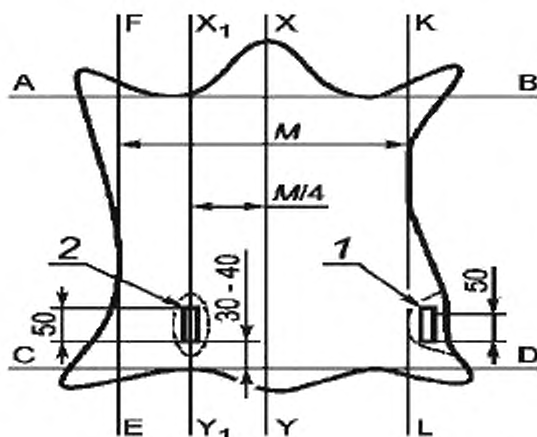


Рисунок 3 - Схема расположения образцов для определения светостойкости окраски

Для определения температуры сваривания кожной ткани отбирают продольные образцы: от шкурок каракулевой группы — из пашин в соответствии с рисунком 4; от шкурок, выделанных пластом, — в соответствии с рисунком 4;



1-шкурки каракулевой группы (лашины); 2 – шкурки, выделанные пластом

Рисунок 4 - Схема расположения образцов для определения температуры сваривания

от шкурок, выделанных трубкой, — из нижней части черева, в соответствии с рисунком 5. Для проведения химических анализов отбирают образцы: от шкурок морского котика — в соответствии с рисунком 1; от шкурок, выделанных пластом, — полоски, отобранные по периметру или от лашин; от шкурок, выделанных трубкой, — в соответствии с рисунком 5.

X<sub>1</sub>

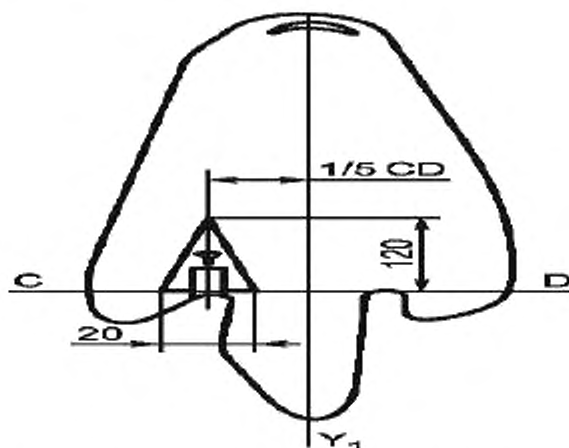


Рисунок 5 - Схема расположения образцов на шкурках, выделанных трубкой

Образцы отбирают из левой и правой половинок шкурок попеременно.

Одновременно проводят внешний осмотр участков, из которых должны быть отобраны образцы. Если кожная ткань шкурки на указанном участке имеет пороки (швы, дыры, разрывы, прорезы, подрезы), образцы отбирают из другой половинки этой шкурки, а при наличии пороков и на другой половинке — шкурку заменяют предыдущей или последующей, не имеющей пороков.

Для проведения химических и физико-химических анализов в меховых изделиях образцы допускается отбирать на деталях, разрушение которых не ухудшает товарный вид, и они легко подвергаются реставрации (борта полочек, манжеты, внутренняя часть воротника и т.д.).

Для определения температуры сваривания образцы отбирают в продольном направлении от указанных участков.

Испытания на устойчивость окраски к трению проводят на внутренних деталях изделий (подворотник, внутренняя часть кармана, манжета) и т.д.

Механические испытания при проведении экспертизы проводят на тех деталях изделия, на которых обнаружен дефект.

#### **4.4 Подготовка образцов к контролю**

##### **4.4.1 Аппаратура, материалы и реактивы**

Весы лабораторные общего назначения и образцовые по ГОСТ 24104.

Эксикатор по ГОСТ 23932.

Кондиционный шкаф.

Колба коническая с притертой пробкой по ГОСТ 25336.

Ножницы.

Натрий двухромовокислый по ГОСТ 4237.

Натрий азотнокислый по ГОСТ 4168.

Кислота серная по ГОСТ 4204.

##### **4.4.2 Подготовка образцов к химическим и физико-химическим анализам и механическим испытаниям**

Подготовка образцов для химических анализов включает в себя подсушивание их в помещении лаборатории до установления постоянной массы, измельчение образцов, перемешивание полученных образцов кожаной ткани и волоса.

Образцы для определения содержания влаги в кожаной ткани в момент отбора образцов извлекают из герметически закрывающейся банки и остригают волос. Кожаную ткань немедленно взвешивают и выдерживают в помещении лаборатории до установления постоянной массы (расхождение в массе при последующих взвешиваниях не должно превышать 0,2 %).

Образцы кожаной ткани измельчают на частицы площадью не более 4 мм<sup>2</sup> машинкой для измельчения кожаной ткани, инструментом, обеспечивающим одинаковый размер частиц измельченной кожаной ткани, или ножницами.

Измельченную кожаную ткань и состриженный волос отдельно перемешивают, и полученные пробы помещают в стеклянные герметически закрывающиеся банки, которые открывают только в момент взятия навесок.

---

УДК 675.6.01:006.354

МКС 59.140.30

Ключевые слова: шкурки меховые, партия, выборка, топографический участок, кожаная ткань, отбор, образец, приемочное число, разметка, механические испытания, физико-химические испытания

---

Подписано в печать 12.01.2015. Формат 60x84<sup>1/8</sup>.

Усл. печ. л. 0,93. Тираж 31 экз. Зак. 4870.

Подготовлено на основе электронной версии, предоставленной разработчиком стандарта

---

ФГУП «СТАНДАРТИНФОРМ»

123995 Москва, Гранатный пер., 4.  
www.gostinfo.ru info@gostinfo.ru