

МЕЖГОСУДАРСТВЕННЫЙ
СТАНДАРТ

ГОСТ
32617—
2014
(EN 908:1999,
EN 909:1998)

МАШИНЫ ДЛЯ ОРОШЕНИЯ

Общие требования безопасности

(EN 908:1999+A1:2009, Agricultural and forestry machinery — Reel machines
for irrigation — Safety, MOD)

(EN 909:1998+A1:2009, Agricultural and forestry machinery — Centre pivot
and moving lateral types irrigation machines — Safety, MOD)

Издание официальное



Москва
Стандартинформ
2020

Предисловие

Цели, основные принципы и общие правила проведения работ по межгосударственной стандартизации установлены ГОСТ 1.0 «Межгосударственная система стандартизации. Основные положения» и ГОСТ 1.2 «Межгосударственная система стандартизации. Стандарты межгосударственные, правила и рекомендации по межгосударственной стандартизации. Правила разработки, принятия, обновления и отмены»

Сведения о стандарте

1 ПОДГОТОВЛЕН Российской ассоциацией производителей сельхозтехники (Ассоциация «Росагромаш») и Федеральным государственным бюджетным научным учреждением «Всероссийский научно-исследовательский институт систем орошения и сельхозводоснабжения «Радуга» (ФГБНУ «ВНИИ «Радуга») на основе собственного перевода на русский язык англоязычной версии стандартов, указанных в пункте 5

2 ВНЕСЕН Межгосударственным техническим комитетом по стандартизации МТК 284 «Тракторы и машины сельскохозяйственные»

3 ПРИНЯТ Межгосударственным советом по стандартизации, метрологии и сертификации (протокол от 25 июня 2014 г. № 45)

За принятие проголосовали:

Краткое наименование страны по МК (ИСО 3166) 004—97	Код страны по МК (ИСО 3166) 004—97	Сокращенное наименование национального органа по стандартизации
Беларусь	BY	Госстандарт Республики Беларусь
Казахстан	KZ	Госстандарт Республики Казахстан
Киргизия	KG	Кыргызстандарт
Россия	RU	Росстандарт
Узбекистан	UZ	Узстандарт

(Поправка)

4 Приказом Федерального агентства по техническому регулированию и метрологии от 9 октября 2014 г. № 1283-ст межгосударственный стандарт ГОСТ 32617—2014 (EN 908:1999, EN 909:1998) введен в действие в качестве национального стандарта Российской Федерации с 1 января 2016 г.

5 Настоящий стандарт является модифицированным по отношению к европейским стандартам:

- EN 908:1999+A1:2009 «Машины для сельского и лесного хозяйства. Дождевальные машины барабанного типа. Безопасность» («Agricultural and forestry machinery — Reel machines for irrigation — Safety», MOD);

- EN 909:1998+A1:2009 «Машины для сельского и лесного хозяйства. Линейные и круговые дождевальные машины. Безопасность» («Agricultural and forestry machinery — Centre pivot and moving lateral types irrigation machines — Safety», MOD) путем внесения технических отклонений.

Принятие международных документов в настоящем стандарте обусловлено тем, что оба стандарта регламентируют требования к одному объекту стандартизации. Их объединение в один межгосударственный стандарт создает удобство для пользователя.

Европейские стандарты были разработаны Техническим комитетом по стандартизации CEN/TC 144 «Тракторы и машины для сельского и лесного хозяйства», секретариат которого входит в состав AFNOR.

Европейские стандарты, на основе которых подготовлен настоящий стандарт, реализуют существенные требования безопасности директив ЕС, приведенных в приложениях ZA и ZB.

Наименование настоящего стандарта изменено относительно наименования указанного международного стандарта для приведения в соответствие с ГОСТ 1.5 (подраздел 3.6).

Полный перечень технических отклонений с разъяснением причин их внесения приведен в дополнительном приложении ДА.

Сопоставление структуры настоящего стандарта со структурами примененных в нем европейских стандартов приведено в дополнительном приложении ДБ

6 ВВЕДЕН ВПЕРВЫЕ

7 ИЗДАНИЕ (май 2020 г.) с Поправкой (ИУС 7—2019)

Информация о введении в действие (прекращении действия) настоящего стандарта и изменений к нему на территории указанных выше государств публикуется в указателях национальных стандартов, издаваемых в этих государствах, а также в сети Интернет на сайтах соответствующих национальных органов по стандартизации.

В случае пересмотра, изменения или отмены настоящего стандарта соответствующая информация будет опубликована на официальном интернет-сайте Межгосударственного совета по стандартизации, метрологии и сертификации в каталоге «Межгосударственные стандарты»

© Стандартиформ, оформление, 2015, 2020



В Российской Федерации настоящий стандарт не может быть полностью или частично воспроизведен, тиражирован и распространен в качестве официального издания без разрешения Федерального агентства по техническому регулированию и метрологии

Введение

Цель разработки настоящего стандарта, модифицированного и гармонизированного с EN 908:1999+A1:2009 и EN 909:1998+A1:2009, — предоставить конструкторам, изготовителям дождевальных машин, эксплуатационным организациям и другим заинтересованным сторонам требования безопасности оборудования для достижения соответствия с европейским законодательством.

В области применения настоящего стандарта указаны виды опасностей в соответствии с данным стандартом. Общие требования безопасности специфичны для круговых и фронтальных дождевальных машин с электроприводом и дождевальных машин барабанного типа.

МАШИНЫ ДЛЯ ОРОШЕНИЯ

Общие требования безопасности

Irrigation machines. Safety

Дата введения — 2016—01—01

1 Область применения

Настоящий стандарт устанавливает требования по технической безопасности и ее проверке для конструкции дождевальных машин барабанного типа, включая самоходные, круговых и фронтальных дождевальных машин с электроприводом.

Примечание — На схемах 1—6 показаны примеры таких машин.

Настоящий стандарт устанавливает соответствующие технические меры по устранению и уменьшению рисков, которые исходят от опасностей, связанных со спецификой работы дождевальных машин. Кроме того, он определяет информацию по безопасности работ, которая предоставляется в распоряжение производителем.

Перечень характерных видов опасностей, которые определяются данным стандартом, приведен в приложении А. Оно указывает также на те виды опасностей, которые не рассмотрены данным стандартом.

Требования к охране окружающей среды данным стандартом не предусмотрены.

Стандарт распространяется в первую очередь на машины, которые были произведены после даты его опубликования.

2 Нормативные ссылки

В настоящем стандарте использованы нормативные ссылки на следующие межгосударственные стандарты:

ГОСТ ИСО/ТО 12100-1 Безопасность оборудования. Основные понятия, общие принципы конструирования. Часть 1. Основные термины, методика¹⁾

ГОСТ ИСО/ТО 12100-2—2002 Безопасность оборудования. Основные понятия, общие принципы конструирования. Часть 2. Технические правила и технические требования¹⁾

ГОСТ 14254 (IEC 60529:2013) Степень защиты, обеспечиваемые оболочкой (Код IP)

Примечание — При пользовании настоящим стандартом целесообразно проверить действие ссылочных стандартов и классификаторов на официальном интернет-сайте Межгосударственного совета по стандартизации, метрологии и сертификации (www.easc.by) или по указателям национальных стандартов, издаваемым в государствах, указанных в предисловии, или на официальных сайтах соответствующих национальных органов по стандартизации. Если на документ дана недатированная ссылка, то следует использовать документ, действующий на текущий момент, с учетом всех внесенных в него изменений. Если заменен ссылочный документ, на который дана датированная ссылка, то следует использовать указанную версию этого документа. Если после принятия

¹⁾ Действует ГОСТ ISO 12100—2013 «Безопасность машин. Основные принципы конструирования. Оценки риска и снижения риска».

настоящего стандарта в ссылочный документ, на который дана датированная ссылка, внесено изменение, затрагивающее положение, на которое дана ссылка, то это положение применяется без учета данного изменения. Если ссылочный документ отменен без замены, то положение, в котором дана ссылка на него, применяется в части, не затрагивающей эту ссылку.

3 Термины и определения

В настоящем стандарте применены термины по ГОСТ ИСО/ТО 12100-1 и ГОСТ ИСО/ТО 12100-2, а также следующие термины с соответствующими определениями:

3.1 дождевальная машина барабанного типа (trommelmaschine): Дождевальная машина, имеющая прочный кузов и барабан для намотки шланга (шланг подводит воду к дождевальной машине, на которой закреплена система распределения воды — в большинстве случаев это дождевальный аппарат — и тянет машину).

3.2 дождевальный аппарат барабанной машины (regnerkanone): Дождевальный аппарат, применяющийся в машинах барабанного типа и в других системах (устанавливается на перемещающейся опоре).

Примечание — Обычный расход воды дождевальных аппаратов составляет от 10 до 100 м³/ч, диаметр сопла — от 10 до 40 мм.

3.3 намотка (aufrollen): Одна из функций машины барабанного типа (при орошении машина наматывает полиэтиленовый шланг на барабан, при этом дождевальный аппарат продолжает равномерно распределять воду по участку орошения. Как только он достигает машины, намотка прекращается и машина останавливается).

3.4 система подвода (fuhrungssystem): Боковые приспособления на шланге, обеспечивающие равномерную спиральную намотку.

3.5 приводное устройство системы подвода (antriebseinrichtung des fuhrungssystems): Устройство системы подвода для равномерной укладки шланга.

3.6 диапазон поворота (schwenkbereich): Поворот вращающейся платформы с барабаном для намотки шланга при переводе машины из транспортного положения в рабочее независимо от направления.

3.7 круговые дождевальные машины (kreisberechnungsmaschine): Машины, представляющие собой вращающиеся вокруг неподвижной опоры водопроводящие трубопроводы, состоящие из отдельных ферм, соединенных между собой шаровыми шарнирами, и опирающийся на опорные тележки, приводимые в движение электродвигателями (в конце трубопровода расположена консоль, поддерживаемая тросами).

Примечание — Эта дождевальная машина может поливать как полный круг 360°, так и сектор. Предназначена для работы на одной позиции.

3.8 неподвижная опора (drehpunkt): Ось, вокруг которой происходит вращение всей машины.

Примечание — Опора соединена с бетонной платформой и дает возможность свободного вращения машины. Здесь происходит подача электроэнергии и воды, а также находится щит управления.

3.9 ферма (farm): Секции водопроводящего трубопровода, жестко связанного единой конструкцией.

3.10 опорная тележка (stutzkarren): Устройство, предназначенное для поддержки и перемещения водопроводящего трубопровода машины, состоящего из ферм, по орошаемому участку.

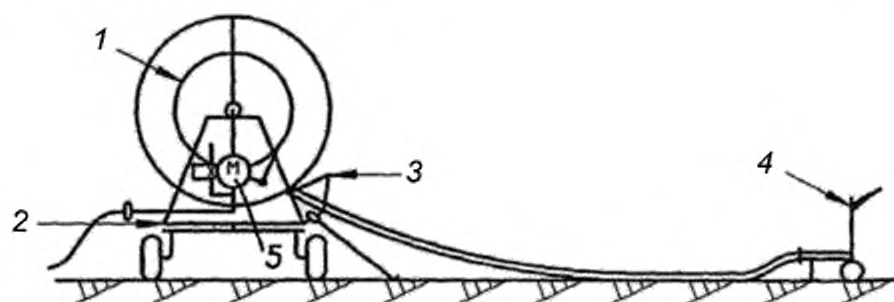
Примечание — На тележках устанавливаются мотор-редуктор, карданные валы, колесные редукторы и пневмоколеса.

3.11 фронтальная дождевальная машина (linearberechnungsmaschine): Машина фронтального перемещения (поступательное движение), которая имеет такой же принцип работы, как и круговая (состоит из элементов п. 3.9—3.10).

3.12 центральная приводная тележка (steuerstutze): Устройство, производящее фронтальное движение совместно с фермами и опорными тележками дождевальной машины.

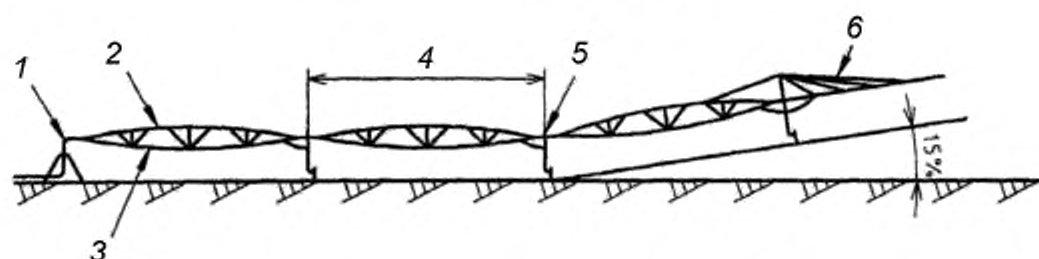
Примечание — Она может быть расположена в центре или сбоку и быть на 2 или 4 колесах, причем некоторые из них могут быть приводными и, возможно, управляемыми. На ней также находится щит управления и производится подача воды под давлением и подвод электроэнергии.

3.13 **дождевальный аппарат круговой и фронтальной машины (regnerkanone):** Дождевальный аппарат с медленным вращательным движением (расположен на последней секции или консоли дождевальной машины и обычно орошает одну зону).



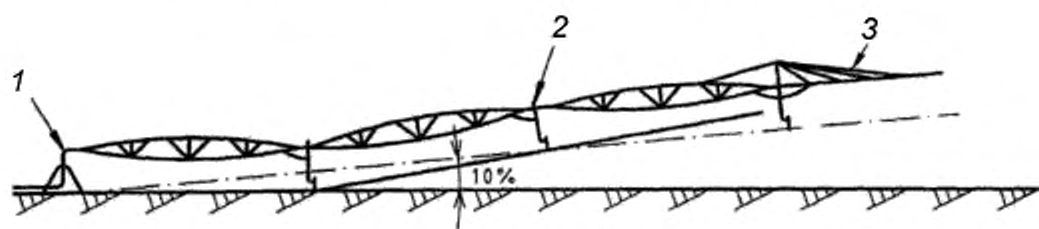
1 — барабан со шлангом; 2 — вращающаяся платформа; 3 — система укладки шланга на барабан;
4 — дождевальная установка на опоре; 5 — привод барабана

Рисунок 1— Схема дождевальной машины барабанного типа



1 — неподвижная опора; 2 — водопроводящий трубопровод; 3 — конструкция; 4 — ферма; 5 — опорная тележка;
6 — выступающая консоль

Рисунок 2 — Разница в уклоне между двумя следующими друг за другом фермами



1 — неподвижная опора; 2 — опорная тележка; 3 — выступающая консоль

Рисунок 3 — Разница в уклоне между тремя фермами

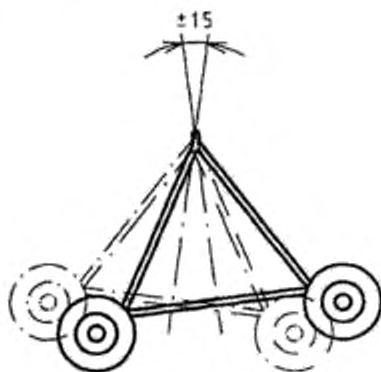


Рисунок 4 — Относительный угол между двумя следующими друг за другом опорными тележками

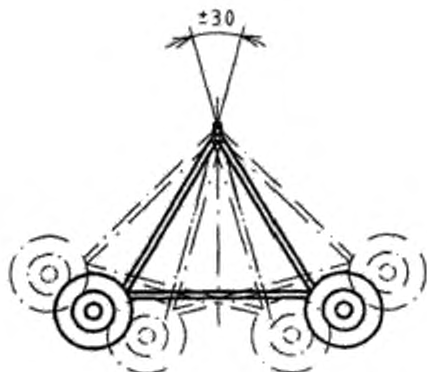
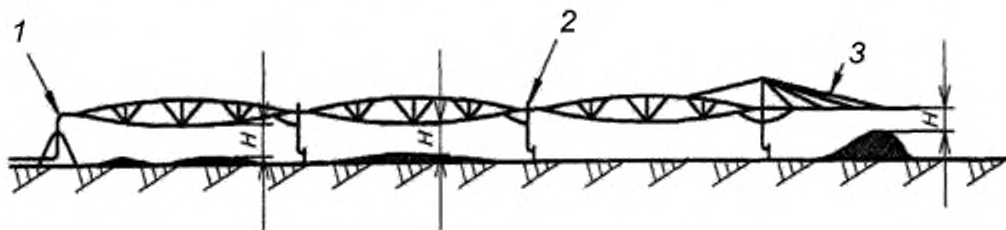


Рисунок 5 — Относительный угол между двумя любыми опорными тележками



1 — неподвижная опора; 2 — опорная тележка; 3 — выступающая консоль

Рисунок 6 — Свободное пространство H под фермами и консолью

4 Требования и/или меры обеспечения безопасности

4.1 Общие принципы обеспечения безопасности

По видам опасности, не предусмотренным данным стандартом, дождевальные машины барабанного типа, круговые и фронтальные дождевальные машины с электроприводом должны соответствовать нормам безопасности стандарта ГОСТ ИСО/ТО 12100-1 и ГОСТ ИСО/ТО 12100-2 и особенно приложения А ГОСТ ИСО/ТО 12100-2—2002.

В случае если настоящим стандартом не предусмотрено ничего иного, дождевальные машины барабанного типа, круговые и фронтальные дождевальные машины должны соответствовать требованиям [1] и таблицам 1, 3, 4 и 6 [2].

4.2 Требования к дождевальным машинам барабанного типа

4.2.1 Дождевальный аппарат

Настройки дождевального аппарата, которые производятся во время работы машины (например, установка угла поворота или регулировка скорости вращения) должны быть расположены менее чем на 1,80 м над землей или платформой доступа независимо от скорости вращения аппарата.

Дождевальные аппараты со скоростью вращения более 1 об/с должны находиться над землей или над платформой на высоте не менее 2 м (вертикальное расстояние между землей и платформой и самой нижней вращающейся частью аппарата).

Это требование не касается:

- дождевальных аппаратов, чей диапазон поворота ограничен макс. 300°, при условии что платформа с настройками находится за пределами угла поворота;
- дождевальных аппаратов с защитным приспособлением, которое обеспечивает безопасное расстояние согласно [2].

4.2.2 Система подачи шланга

Для предотвращения зажимов и сдвигов шланга при скорости намотки, превышающей 0,4 м/с, места контакта между шлангом и системой подачи и между системой подачи и корпусом машины должны быть защищены согласно [3] при помощи прочных защитных приспособлений либо за счет соблюдения безопасных расстояний согласно таблице 1 [2]. Если скорость намотки шланга может составлять более 0,4 м/с, то места контакта между системой подачи и корпусом машины для предотвращения зажимов и сдвигов должны быть защищены при помощи прочных защитных приспособлений либо за счет соблюдения безопасных расстояний согласно таблице 1 [2].

Доступ к приводному устройству системы подачи должен быть закрыт специальными защитными приспособлениями согласно [3].

4.2.3 Барабан со шлангом

Если барабан при вращении оказывает воздействие на места контакта между барабаном и корпусом машины, то для предотвращения зажимов и сдвигов они должны быть защищены специальными защитными приспособлениями.

Достаточными средствами защиты признаются:

- защитное приспособление, обеспечивающее безопасные расстояния согласно таблицам 3 и 4 [2], или

- закрытая боковая стенка (без отверстия) без выступающих деталей, которая защищает подводящую трубу между осью барабана и шлангом.

Машины с регулятором скорости втягивания шланга должны быть оборудованы:

- приспособлением, которое плавно регулирует скорость намотки;

- приспособлением, которое уравнивает смену хода шланга, или

- приспособлением, которое позволяет обслуживающему персоналу произвести смену хода под нагрузкой.

4.2.4 Устойчивость

Детали, которые требуются для обеспечения устойчивости (например, опоры, опорные колеса), должны являться составной частью машины. Они должны соответствовать пункту 4.3 [1].

Машина должна оставаться устойчивой при наклоне 8,5° при наличии следующих предпосылок:

- без применения дополнительных опор для обеспечения устойчивости;

- с наполненным шлангом и подвешенным дождевальным аппаратом;

- во всех направлениях поворота платформы вокруг ее вертикальной оси (если это предусмотрено);

- с выравненной осью параллельно и вертикально к наклону.

Каждый выпуск воды в процессе работы машины должен происходить на минимальном расстоянии 5 м от машины (при условии отсутствия протечек).

4.2.5 Выравнивание колеса

Если это предусмотрено, колеса должны иметь функцию блокировки для транспортировки и возврата в рабочее положение.

В случае наполнения шланга водой центр тяжести подвижной детали должен быть удален от своей вращающейся оси менее чем на 0,2 м. Если это не представляется возможным, то вращательное движение должно происходить при помощи устройства управления с автоматическим возвратом в исходное состояние, происходящим вне зоны вращения.

4.2.6 Гидроподъем

При применении систем гидравлического подъема на случай обрыва проводов они должны быть оснащены защитными устройствами, которые препятствовали бы внезапному опусканию и обеспечивали скорость опускания менее 0,1 м/с.

4.2.7 Принадлежности

На машине отведено специальное место для хранения специальных инструментов.

4.2.8 Транспортировка

Барабан или машина должны быть оснащены подходящими приспособлениями для закрепления шланга во время транспортировки.

4.3 Требования к круговым и фронтальным дождевальным машинам

4.3.1 Пусковой блок

Для запуска и штатной работы необходимы два отдельных блока. Эти блоки должны быть размещены в запирающемся щитке. Если главный щит управления расположен не на неподвижной опоре круговой дождевальной машины или не на центральной приводной тележке фронтальной дождевальной

машины, то необходимо снаружи, на неподвижной опоре или центральной приводной тележке дополнительно предусмотреть переключатель.

Расположение органов управления и контрольно-измерительных приборов должно обеспечивать удобство обслуживания и безопасность эксплуатации.

4.3.2 Приспособления для удерживания машины в пределах земельного участка

Чтобы ограничить движение круговой дождевальная машины, которая орошает сектор круга, и фронтальных машин по орошаемой площади вне опасных мест (улицы, железная дорога, электропровода, здания и т. д.), должны быть предусмотрены два удерживающих приспособления в двух различных местах, каждое из которых может остановить движение машины или повернуть ее. При выборе ширины приспособлений нужно учитывать захват машины и опасность незапланированной смены направления. Приспособления должны быть по крайней мере высотой 1 м над землей. В случае расположения в опасном участке каждое из приспособлений должно быть непроходимым препятствием.

4.3.3 Устройство направления хода

Устройство направления хода должно быть снабжено устройством безопасности на случай непредвиденной смены направления движения машины. Защитное устройство должно быть активировано в пассивном положении. В случае сбоев возвратная пружина или другое механическое приспособление должно вернуть машину в безопасное состояние.

Подвижные машины должны останавливаться в случае выхода из строя сигналов направления или отклонения от направления движения более чем на 0,5 м.

4.3.4 Устойчивость

4.3.4.1 Неподвижная опора

Крепеж неподвижной опоры должен выдерживать сверху горизонтальную нагрузку величиной $F = 10\,000$ Н (горизонтальная ось угла) и выдерживать момент силы $Fh = 40\,000$ Нм (h — вертикальное расстояние между точкой приложения силы и землей).

Каждое место крепежа должно выдерживать половину нагрузки трубопровода с жидкостью. Места крепежа должны быть полностью в зоне видимости и быть обработаны противокоррозионными средствами.

4.3.4.2 Ферма

Прочность фермы подлежит проверке согласно процедуре расчета по строительным нормам и правилам.

Допустимая нагрузка предела упругости должна быть рассчитана с коэффициентом 1,5 для статических условий. Для машины, наполненной водой и без нее, должны быть учтены следующие параметры нагрузки:

- разница в наклоне между двумя следующими друг за другом фермами равна 15 % (см. пример на рисунке 2);

- общий наклон нескольких ферм равен 10 % (см. пример на рисунке 3);

- относительный угол между двумя следующими друг за другом опорными тележками равен $\pm 15^\circ$ (см. пример на рисунке 4);

- относительный угол между двумя любыми опорными тележками машины равен $\pm 30^\circ$ (см. пример на рисунке 5);

- свободное пространство H под этими фермами или под выступающей консолью в любом месте установки должно быть не менее указанного производителем минимального свободного пространства над землей (см. рисунок 6);

- боковая нагрузка равна $\pm 10\,000$ Н (5000 Н на колесо).

Минимальная толщина стенок стальных деталей должна составлять 2,5 мм. Сварные швы рамочных деталей должны выдерживать нагрузки, указанные строительных нормам и правилах.

4.3.4.3 Консольная часть

На консольной части должно быть размещено напоминание о возможном засоре. Частота колебаний дождевального аппарата не должна соответствовать собственной частоте конструкции, чтобы избежать опасности возникновения резонанса.

4.3.4.4 Конструкция

Конструкция должна быть выстроена таким образом, чтобы она выдерживала под прямым углом скорость ветра 140 км/ч, измеренную на горизонтальной поверхности (в соответствии с Eurocode 3) и на высоте 10 м над землей.

Проверка соблюдения данного требования выполняется расчетом.

4.3.5 Энергоснабжение

4.3.5.1 Общие требования

Приспособления энергоснабжения должны соответствовать [4].

Примечание — Прочие требования по подводимым линиям будут дополнены после доработки стандарта.

4.3.5.2 Классы защиты (по ГОСТ 14254)

Корпус приводного мотора должен быть оснащен приспособлением для снятия и защиты проводки энергоснабжения или снабжен усиленной проводкой. Они должны соответствовать степени защиты IP44.

Главный щит управления должен соответствовать степени защиты IP55 и быть оснащен изнутри двойной дверью. На внутренней стороне дверей щита управления должна быть помещена электрическая схема, позволяющая обеспечить поиск неисправности. Органы управления и контрольно-измерительные приборы должны иметь хорошо видимые надписи, поясняющие их назначение.

Прочие щиты управления должны соответствовать степени защиты IP44.

Контактное кольцо. Корпус должен соответствовать степени защиты IP55.

Насос повышения давления должен соответствовать степени защиты IP44.

Приспособления для удержания машины в границах земельного участка должны быть защищены от влаги, пыли и коррозии. При наружном расположении они должны соответствовать степени защиты IP66. В случае нахождения в корпусе они должны соответствовать степени защиты IP44.

4.3.5.3. Подвижные машины

Длина электрической проводки энергоснабжения должна быть больше длины трубопровода по крайней мере на 15 м. Должна быть предусмотрена разгрузка провода от натяжения. Провод должен выдерживать натяжение, которое соответствует его собственному весу. Он должен быть защищен от истирания.

4.3.6 Фильтры

Дождевальные машины должны быть сконструированы таким образом, чтобы можно было установить фильтр во впускном стояке на высоте максимум 1,50 м над землей.

5 Проверка требований и/или мер безопасности

Предписанные размеры должны контролироваться при помощи соответствующих измерений. Установленные детали должны проверяться на их функциональность и расположение, защитные приспособления — на их функциональность.

Если в разделе 4 не указаны дополнительные требования, проверка мер безопасности осуществляется при помощи визуального и мануального контроля, измерительных приборов и методов расчета.

6 Информация по использованию

6.1 Руководство по эксплуатации

Руководство по эксплуатации должно содержать понятные ссылки и информацию обо всех аспектах технического обслуживания и безопасной эксплуатации машины. Оно должно соответствовать подразделу 5.5 ГОСТ ИСО/ТО 12100-2—2002.

6.1.1 В руководстве по эксплуатации дождевальной машины барабанного типа должны быть указаны:

- а) виды опасностей при настройке работающей машины;
- б) виды опасностей по причине недостаточной устойчивости, которая связана с большим уклоном или сложными условиями работы;
- в) опасность соприкосновения электрических проводов высокого напряжения с машиной или струей воды;
- г) опасность вследствие недостаточной устойчивости барабана, а также при применении опор и опорных колес во время эксплуатации;
- д) виды опасностей, если скорость вращения составляет более 1 об/с;
- е) опасность неожиданного вращения барабана вокруг своей вертикальной оси;
- ж) скорость намотки шланга;

- з) максимальная скорость, которую нельзя превышать при транспортировке с полными шлангами;
- и) виды опасностей для лица и особенно глаз при попадании струи воды;
- к) необходимость выпуска воды на расстоянии не менее 5 м от машины;
- л) виды опасностей, связанные с натяжением шланга, в особенности при зацеплении за барабан и опору аппарата;
- м) виды опасностей при хранении.

6.1.2 В руководстве по эксплуатации круговых и фронтальных дождевальных машин с электроприводом должны быть изложены следующие требования:

- а) проведение сборки и установки машины только уполномоченным лицом производителя либо под его непосредственным контролем;
- б) меры безопасности при установке машины, маркировке ее узлов, виды опасностей в результате ошибок эксплуатации при повороте машины, ее подъеме и эксплуатации;
- в) опасность при недостаточной устойчивости, которая возникает при большом уклоне или сложных условиях работы;
- г) необходимость удержания машины от столкновения и использование подходящих средств для подъема;
- д) нагрузка колеса;
- е) полезная информация по электроопасности согласно подразделу 3.9 ГОСТ ИСО/ТО 12100-2—2002;
- ж) номинальный аварийный ток на проводах, подключенных к дождевальным машинам при мощности штепсельного разъема, не должен превышать 0,03 А;
- з) опасность потери устойчивости в нагруженном состоянии или при экстремальных ветровых условиях возникает вследствие истирания или коррозии деталей укрепления башен;
- и) установка фильтров для предупреждения засорения форсунок.

В руководстве по эксплуатации должна содержаться вся необходимая информация и ссылки по установке машины, в особенности:

- к) для пуска в эксплуатацию: установка непроходимых препятствий для дальнейшего движения машины, если работы проходят в непосредственной близости к общественным транспортным магистралям;
- л) необходимость соблюдения минимального свободного пространства под сегментами;
- м) опасность непредвиденного контакта машины или струи воды с электрическими проводами.

6.2 Маркировка

Маркировка должна соответствовать подразделу 5.4 ГОСТ ИСО/ТО 12100-2—2002.

На каждой машине отчетливо и четко должна быть нанесена минимальная информация:

- название и полный адрес производителя или (при необходимости) его уполномоченного представителя;
- год выпуска;
- обозначение машины;
- обозначение серии или модели;
- серийный номер, если известен;
- номинальное число оборотов барабана;
- общая масса машины без воды;
- общая масса машины с водой.

Дополнительно на каждой опоре должны быть нанесены предупредительные надписи или рисунки, которые указывают на:

- опасность внезапного хода машины;
- запрет подъема на работающую машину и использования опоры в качестве средства подъема;
- опасность контакта электропроводов с машиной или со струей воды.

Кроме того, должна быть нанесена предупреждающая надпись об опасности контакта машины или струи воды с электрическими проводами высокого напряжения.

**Приложение А
(обязательное)**

Перечень видов опасностей

Таблица А.1 содержит перечень видов опасностей, предусмотренных стандартами ГОСТ ИСО/ТО 12100-1 и ГОСТ ИСО/ТО 12100-2 и приложением А ГОСТ ИСО/ТО 12100-2—2002.

Таблица А.2 содержит перечень видов опасностей, обусловленных подвижностью машины.

Ссылки, приведенные в последнем столбце таблиц (предупредительные меры, предусмотренные данным стандартом), имеют следующее значение:

- «Незначительная»: опасность для машины незначительна;
- «Меры к устранению»: опасность существенная. Указанные меры безопасности направлены на устранение опасности согласно положениям по интегрированной безопасности, а именно:
 - исключение или уменьшение риска за счет включения устройств уменьшения риска в систему безопасной работы машины, если это представляется возможным;
 - предупредительные меры;
 - информация об остаточных рисках;
- «Меры по частичному устранению»: имеет место существенная опасность для многих частей машины. Указанные в разделах меры предупреждают эту опасность применительно только к отдельным деталям. К остальным применяются меры, не предусмотренные этим стандартом;
- «Не учтена»: опасность значительная, но она не была учтена при составлении данного стандарта.

Для предупреждения видов опасностей, обозначенных как «Меры по частичному устранению» или «Не учтены», необходимые меры указаны в [1]. Эти виды опасностей отмечены звездочкой (*) в последнем столбце таблиц А.1 и А.2.

Таблица А.1 — Перечень существенных опасностей, связанных с дождевальными машинами барабанного типа, круговыми и фронтальными дождевальными машинами

Вид опасности	Соответствующие пункты стандарта (информативные)		Предупредительные меры, предусмотренные данным стандартом	
	ГОСТ ИСО/ТО 12100-1	ГОСТ ИСО/ТО 12100-2	Дождевальные машины барабанного типа	Круговые и фронтальные дождевальные машины
А.1 Механические опасности, обусловленные, например: - формой; - местом расположения; - массой и устойчивостью (потенциальной энергией частей); - массой и скоростью (кинематической энергией частей); - недостаточной механической прочностью; - накоплением потенциальной энергии: - упругими элементами (пружинами) или - жидкостями или газами, находящимися под давлением; - вакуумом деталей машин или обрабатываемых деталей	4.2	—	—	—
А.1.1 Опасность защемления	4.2.1, 4.2.2	3.2	Меры по устранению в 4.1, 4.2.1, 4.2.3, 4.2.5, 4.2.6	Меры по устранению в 4.1
А.1.2 Опасность пореза	4.2.1, 4.2.2	3.2, 4.2.1	Меры по устранению в 4.1, 4.2.1, 4.2.3, 4.2.6	Меры по устранению в 4.1

Продолжение таблицы А.1

	Вид опасности	Соответствующие пункты стандарта (информативные)		Предупредительные меры, предусмотренные данным стандартом	
		ГОСТ ИСО/ТО 12100-1	ГОСТ ИСО/ТО 12100-2	Дождевальные машины барабанного типа	Круговые и фронтальные дождевальные машины
A.1.3	Опасность разрезания или дробления	4.2.1, 4.2.2	3.2	Незначительная	Незначительная
A.1.4	Опасность схватывания или намотки	4.2.1, 4.2.2	—	Меры по частичному устранению в 4.2.2, 4.2.3, 4.2.5, 4.2.6 (*)	Меры по устранению в 4.1
A.1.5	Опасность затягивания или захвата	4.2.1	3.11, 4.1.1, 6.1.2	Меры по устранению в 4.2.2, 4.2.3	Незначительная
A.1.6	Опасность удара	4.2.1	—	Меры по устранению в 4.2.1, 4.2.4, 4.2.5, 4.2.8	Меры по устранению в 6.1.2
A.1.7	Опасность прокалывания или укалывания	4.2.1	—	Незначительная	Незначительная
A.1.8	Опасность при трении или истирании	4.2.1	3,3б)	Незначительная	Незначительная
A.1.9	Опасность выброса жидкости под высоким давлением	4.2.1	—	Не учтена (*)	Не учтена
A.1.10	Опасность выброса деталей (машины или обрабатываемых материалов/заготовок)	4.2.2	3.8	Незначительная	Незначительная
A.1.11	Потеря устойчивости (машины или частей машины)	4.2.2	6.2.5, 3.3	Меры по устранению в 4.2.4, 4.2.5	Меры по устранению в 4.3.4
A.1.12	Опасность поскользнуться, споткнуться или упасть	4.2.3	6.2.4	Меры по частичному устранению в 4.2.1 (*)	Меры по устранению в 6.1.2, 6.2
A.2	Электрическая опасность , например по причине:	4.3	3.9	—	—
A.2.1	Электрического контакта (прямого или непрямого)	4.3	—	Меры по устранению в 6.1.1 с, 6.2	Меры по устранению в 4.3.5, 6.1.1, 6.2
A.2.2	Электростатического явления	4.3	—	Незначительная	Меры по устранению в 4.3.5
A.2.3	Теплового излучения или процесса, например опасность разбрызгивания плавящихся деталей, химические процессы при коротком замыкании, перегрузках и т. д.	4.3	—	Незначительная	Незначительная
A.2.4	Внешнее воздействие на электрические приспособления	4.3	3.4	Не учтена	Меры по устранению в 4.3.5
A.3	Термические опасности , которые могут привести к следующим последствиям:	4.4	3.6.3	—	—

Продолжение таблицы А.1

	Вид опасности	Соответствующие пункты стандарта (информативные)		Предупредительные меры, предусмотренные данным стандартом	
		ГОСТ ИСО/ТО 12100-1	ГОСТ ИСО/ТО 12100-2	Дождевальные машины барабанного типа	Круговые и фронтальные дождевальные машины
A.3.1	Ожоги персонала при соприкосновении, взрыве, воздействии пламени или излучении тепловых источников	4.4	—	Не учтена (незначительная только для самоходных машин)	Не учтена (существенная только для машин со вспомогательным мотором)
A.3.2	Нанесение вреда здоровью вследствие теплых или холодных условий работы	4.4	—	Незначительная	Незначительная
A.4	Опасность повышенного шума со следующими последствиями:	4.5	3.6.3	—	—
A.4.1	Повреждение слуха (глухота), другие физиологические повреждения (например, потеря равновесия, понижение концентрации внимания)	4.5	—	Не учтена (существенная только для самоходных машин)	Не учтена (существенная только для машин со вспомогательным мотором)
A.4.2	Нарушение языковой коммуникации, акустических сигналов и т. д.	4.5	—	—	Незначительная
A.5	Опасность повышенной вибрации (вызывающая нарушения работы нервной системы и сосудов)	4.6	3.6.3	Не учтена (существенная только для самоходных машин)	Незначительная
A.6	Опасность излучения, в особенности из-за:	4.7	—	—	—
A.6.1	электрической дуги	—	—	Незначительная	Незначительная
A.6.2	лазерного излучения	—	—	Незначительная	Незначительная
A.6.3	ионизирующих источников излучения	4.7	—	Незначительная	Незначительная
A.6.4	высокочастотных магнитных полей, применяемых в машиностроении	—	—	Незначительная	Незначительная
A.7	Опасности, создаваемые обрабатываемыми материалами или другими веществами, используемыми или выделяемыми при работе машины, например:	4.8	3.3 б)	—	—
A.7.1	Опасности контакта с вредными жидкостями, газами, аэрозолями, парами и пылью	4.8	—	Незначительная	Незначительная
A.7.2	Опасность пожара и взрыва	4.8	—	Незначительная	Незначительная
A.7.3	Биологическая и микробиологическая опасность (заражение вирусами или бактериями)	4.8	—	Незначительная	—
A.8	Опасность вследствие несоблюдения эргономических принципов при работе машины (несоответствие характеристик машины возможностям человека), которые приводят, например, к следующему:	4.9	3.6	—	—

Продолжение таблицы А.1

	Вид опасности	Соответствующие пункты стандарта (информативные)		Предупредительные меры, предусмотренные данным стандартом	
		ГОСТ ИСО/ТО 12100-1	ГОСТ ИСО/ТО 12100-2	Дождевальные машины барабанного типа	Круговые и фронтальные дождевальные машины
A.8.1	Нарушение осанки или чрезмерные усилия оператора	4.9	3.6.1, 3.6.4	Меры по частичному устранению в 4.2.1 (*)	Незначительная
A.8.2	Недостаточное принятие во внимание факторов анатомии человека в отношении ладоней/рук и ступней/ног	4.9	3.6.2	Не учтены (существенная только для самоходных машин)	Незначительная
A.8.3	Неправильное применение средств индивидуальной защиты	5.5	—	Незначительная	Незначительная
A.8.4	Неподходящее освещение местности	—	3.6.5	Незначительная	Незначительная
A.8.5	Психические перегрузки, стресс	4.9	3.6.4	Незначительная	Незначительная
A.8.6	Ошибки, обусловленные человеческим фактором	4.9	3.6	Меры по частичному устранению в 6.1.1	Меры по устранению в 6.1.2
A.9	Комбинация видов опасности	4.10	—	Незначительная	Незначительная
A.10	Виды опасностей в связи с выходом из строя энергоснабжения, поломки частей машины и т. д.	5.2.2	3	—	—
A.10.1	Выход из строя источника энергии (циклов подачи энергии или управления)	3.16	3.7	Не учтена (существенная только для самоходных машин)	Незначительная
A.10.2	Неожиданный выброс частей машины или жидкостей	—	3.8.4	Не учтена (*)	Незначительная
A.10.3	Выход из строя, ошибки системы управления (неожиданный запуск или ход)	3.15, 3.16, 3.17	3.7	Не учтена	Меры по устранению в 4.3.2, 6.1.2
A.10.4	Опасность из-за неправильного монтажа	—	—	Меры по устранению в 6.1.1	Меры по устранению в 6.1.2
A.10.5	Опрокидывание, неожиданная потеря устойчивости машины	4.2.2	6.2.5	Меры по устранению в 4.2.4, 4.2.5 (*)	Меры по устранению в 4.3.4, 6.1.2
A.11	Опасность из-за ошибок (обусловленных временем) и/или неправильного применения мер/средств обеспечения безопасности, например:	—	4	—	—
A.11.1	всех видов разделительных защитных приспособлений	3.22	4.2	Меры по устранению в 6.1.1	Меры по устранению в 6.1.2
A.11.2	всех видов (защитных) приспособлений, обусловленных мерами безопасности	3.23	4.2	Меры по устранению в 6.1.1	Меры по устранению в 6.1.2

Окончание таблицы А.1

	Вид опасности	Соответствующие пункты стандарта (информативные)		Предупредительные меры, предусмотренные данным стандартом	
		ГОСТ ИСО/ТО 12100-1	ГОСТ ИСО/ТО 12100-2	Дождевальные машины барабанного типа	Круговые и фронтальные дождевальные машины
A.11.3	приспособлений пуска/выключения	—	3.7	Незначительная	Меры по устранению в 4.3.2, 6.1.2
A.11.4	предупреждающих сигналов и пиктограмм	—	3.6.7, 5.2, 5.3, 5.4	Незначительная	Меры по устранению в 6.2
A.11.5	всех видов предупредительных и информационных приспособлений	—	5.4	Незначительная	Незначительная
A.11.6	устройств пуска подачи энергии	—	6.2.2	Незначительная	Незначительная
A.11.7	приспособлений на случай аварии	—	6.1	Незначительная	Незначительная
A.11.8	поддачи/выдачи обрабатываемых материалов	—	3.11	Незначительная	Незначительная
A.11.9	важных приспособлений и вспомогательных средств для настройки и эксплуатации	3.3, 3.11	3.12, 6.2.1, 6.2.3, 6.2.6	Меры по устранению в 4.2.7	Незначительная
A.11.10	приспособлений отвода газа и т. д.	—	—	Незначительная	Незначительная

Таблица А.2 — Перечень видов опасностей, обусловленных подвижностью машины

	Вид опасности	Предупредительные меры, предусмотренные данным стандартом	
		Дождевальные машины барабанного типа	Круговые и фронтальные дождевальные машины
A.12	Неподходящее освещение между зоной проезда и рабочей зоной	Не учтена	Незначительная
A.13	Опасность, возникшая в результате внезапного начала движения, неустойчивости в процессе эксплуатации	Меры по устранению в 4.2.4, 4.2.5	Не учтена
A.14	Опасность вследствие несоблюдения эргономических принципов при работе водителя/организации рабочего места	—	—
A.14.1	Опасности окружения (соприкосновение с подвижными частями, выхлопными газами и т. д.)	Не учтена (существенна только для самоходных машин)	Незначительная
A.14.2	Условия недостаточной видимости с места водителя/места работы	Не учтена (существенна только для самоходных машин)	Незначительная
A.14.3	Неподходящее сиденье (SIP — контрольная точка сидения)	Не учтена (существенна только для самоходных машин)	Незначительная
A.14.4	Опасность вследствие несоблюдения эргономических принципов расположения деталей	Не учтена (существенна только для самоходных машин)	Незначительная

Окончание таблицы А.2

Вид опасности		Предупредительные меры, предусмотренные данным стандартом	
		Дождевальные машины барабанного типа	Круговые и фронтальные дождевальные машины
A.14.5	Пуск машины в ход, проезд	Не учтена	Незначительная
A.14.6	Движение машины по улицам	Не учтена	Незначительная
A.14.7	Движение машин, управляемых идущим рядом оператором	Незначительная	Незначительная
A.15	Механические повреждения	—	—
A.15.1	Опасность для обслуживающего персонала из-за неконтролируемого движения машины	Меры по устранению в 4.2.5, 4.2.8	Меры по устранению в 4.3.1, 4.3.3
A.15.2	Опасность из-за поломки и/или выброса частей машины	Незначительная	Незначительная
A.15.3	Опасность выката (объем ограничения де- формации)	Не учтена (существенна только для самоходных машин)	Незначительная
A.15.4	Опасность из-за падающих предметов (объем ограничения деформации)	Незначительная	Незначительная
A.15.5	Неправильные возможности доступа	Не учтена (существенна только для самоходных машин)	Незначительная
A.15.6	Опасности из-за подвешивания, соедине- ния, связывания, превышения усилия и т. д.	Не учтена	Незначительная
A.15.7	Опасности из-за батареек, пожара, эмис- сии пыли, газов и т. д.	Не учтена (существенна только для самоходных машин)	Не учтена (существенна только для машин с вспо- могательным мотором)

Приложение ДА
(справочное)

Перечень технических отклонений с разъяснением причин их внесения

Таблица ДА.1

Структурный элемент (раздел, подраздел, пункт, подпункт, таблица, приложение)		Модификация
EN 908:1999+A1:2009	EN 909:1998+A1:2009	
Пункт 4.4 Барабан со шлангом		Добавить: « — приспособлением, которое плавно регулирует скорость намотки»
	Раздел 3	Добавить: « 3.9 ферма: Состоит из секций водопроводящего трубопровода, жестко связанного конструкциями»
		Добавить: « 3.10 опорная тележка: Предназначены для поддержки и перемещения водопроводящего трубопровода машины по орошаемому участку. Примечание — На тележках устанавливаются моторредуктор, карданные валы, колесные редукторы и пневмоколеса»
	Подраздел 4.2 Пусковой блок	Добавить: «Расположение органов управления и контрольно-измерительных приборов должно обеспечивать удобство обслуживания и безопасность эксплуатации»
	Пункт 4.5.3 Консольная часть	Заменить: «Дождеватель» на «Дождевальная аппаратура»
	Подпункт 4.6.2.2 Главный щит управления	Добавить: «На внутренней стороне дверей щита управления должна быть помещена электрическая схема, позволяющая обеспечить поиск неисправности. Органы управления и контрольно-измерительные приборы должны иметь хорошо видимые надписи, поясняющие их назначение»
Раздел 2 Нормативные ссылки		Ссылка на EN 60529:1991, «Виды защиты корпуса (Код IP)» заменена на ГОСТ 14254—2015 (IEC 60529:2013) ¹⁾ «Степени защиты, обеспечиваемые оболочкой (Код IP)»
		¹⁾ Степень соответствия — IDT.
		Ссылка на EN 292-1:1991 «Безопасность машин. Основные положения, общие принципы конструирования. Часть 1. Основная терминология» методика заменена на ГОСТ ИСО/ТО 12100-1—2001 ²⁾ «Безопасность оборудования. Основные понятия, общие принципы конструирования. Часть 1. Основные термины, методика»
		²⁾ Степень соответствия — IDT.
		Ссылка на EN 292-2:1991 «Безопасность машин. Основные положения, общие принципы конструирования. Часть 2. Технические принципы и спецификации» (и Дополнение A1:1995) заменена на ГОСТ ИСО/ТО 12100-2—2001 ³⁾ «Безопасность оборудования. Основные понятия, общие принципы конструирования. Часть 2. Технические правила и технические требования»
		³⁾ Степень соответствия — IDT.

**Приложение ДБ
(рекомендуемое)**

**Сопоставление структуры настоящего стандарта со структурами
примененных в нем европейских стандартов**

Таблица ДБ.1

Структура настоящего стандарта			Структура европейского стандарта EN 908:1999+A1:2009			Структура европейского стандарта EN 909:1998+A1:2009				
Раздел	Подраздел	Пункт/подпункт	Подраздел	Пункт	Подпункт	Подраздел	Пункт	Подпункт		
3	—		Раздел 3							
	3.1		3.1							
	3.2	—	3.2	—	—		—			
	3.3	—	3.3	—	—		—			
	3.4	—	3.4	—	—		—			
	3.5	—	3.5	—	—		—			
	3.6	—	3.6	—	—		—			
	3.7	—		—		3.1	—	—		
	3.8	—		—		3.2	—	—		
	3.9	—		—			—	—		
	3.10	—		—			—	—		
	3.11	—		—		3.3				
	3.12	—		—		3.4	—	—		
3.13					3.5					
4	—		Раздел 4							
	4.1	—	4.1	—	—	4.1	—	—		
	4.2	4.2.1	4.2	—	—			—		
		4.2.2	4.3	—	—			—		
		4.2.3	4.4	—	—			—		
		4.2.4	4.5					—		
		4.2.5	4.6	—	—			—		
		4.2.6	4.7	—	—			—		
		4.2.7	4.8	—	—			—		
		4.2.8	4.9	—	—			—		
	4.3	4.3.1		—			4.2	—	—	
		4.3.2		—			4.3	—	—	
		4.3.3		—			4.4	—	—	
		4.3.4	4.3.4.1		—			4.5	4.5.1	—
			4.3.4.2		—				4.5.2	—
			4.3.4.3		—				4.5.3	—
			4.3.4.4		—				4.5.4	—
			4.3.4.5.1		—				4.6.1	—
		4.3.5	4.3.5.2		—			4.6	4.6.2	4.6.2.1
					—					4.6.2.2
					—					4.6.2.3
					—					4.6.2.4
					—					4.6.2.5
				—			4.6.2.6			
4.3.5.3			—			4.6.3	—			
4.3.6		—			4.7	—	—			

Окончание таблицы ДБ.1

Структура настоящего стандарта			Структура европейского стандарта EN 908:1999+A1:2009			Структура европейского стандарта EN 909:1998+A1:2009		
Раздел	Подраздел	Пункт/подпункт	Подраздел	Пункт	Подпункт	Подраздел	Пункт	Подпункт
5	—	—	Раздел 5					
6	—	—	Раздел 6					
	6.1	6.1.1	6.1	—	—	—		
		6.1.2	—			6.1	—	—
6.2	—	6.2	—	—	6.2	—	—	
Приложение А	Таблица А.1 (объединенная)		Приложение А		Таблица А.1	Приложение А		Таблица А.1
	Таблица А.2 (объединенная)				Таблица А.2			Таблица А.2

Приложение ZA
(справочное)**Взаимосвязь европейских стандартов EN 908:1999+A1:2009 и EN 909:1998+A1:2009
с основополагающими требованиями Директивы 98/37/ЕС**

Настоящие европейские стандарты были разработаны на основе мандата, выданного CEN Европейской комиссией и Европейской ассоциацией свободной торговли, и соответствуют основополагающим требованиям Директивы 98/37/ЕС по машиностроению.

Как только данные европейские стандарты будут зарегистрированы в Официальном журнале ЕС в рамках соответствующей Директивы и приняты по крайней мере в одном государстве — члене Комитета в качестве национальных, соответствие требованиям нормативных разделов настоящих стандартов в области их применения будут считаться пригодными в свете соответствующих основополагающих требований Директивы для всех машин: 1.2.1, 1.3.2, 1.4.1 (пункт маркированного списка), 1.5.3, 1.5.11, 1.5.15, 1.6.2, и дополнительно для самоходных машин: 1.1.2.d, 1.1.5 (третий абзац), 1.2.2, 1.2.6, 1.2.7, 1.5.5, 1.5.8, 1.5.9, 1.6.3, 1.7.4t), 3.1.2, 3.2.1, 3.2.2, 3.3.1 (первый, второй и четвертый абзацы), 3.3.2, 3.3.3, 3.3.5, 3.4.3, 3.4.5, 3.4.6, 3.4.7, 3.5.1, 3.5.2, 3.6.3a), требований этой Директивы и соответствующих предписаний EFTA.

ВНИМАНИЕ: Изделия, на которые распространяются требования стандартов EN 908:1999+A1:2009 и EN 909:1998+A1:2009, могут также соответствовать требованиям других Директив ЕС.

Приложение ZB
(справочное)

**Взаимосвязь европейских стандартов EN 908:1999+A1:2009 и EN 909:1998+A1:2009
с основополагающими требованиями Директивы 2006/42/ЕС**

Настоящие Европейские стандарты разработаны на основе мандата, выданного CEN Европейской комиссией и Европейской ассоциацией свободной торговли, и соответствуют основополагающим требованиям Директивы 2006/42/ЕС по машиностроению.

Как только данные европейские стандарты будут зарегистрированы в Официальном журнале ЕС в рамках соответствующей Директивы и приняты по крайней мере в одном государстве — члене Комитета в качестве национальных, соответствие требованиям нормативных разделов настоящих стандартов в области их применения будут считаться пригодными в свете соответствующих основополагающих требований Директивы для всех машин: 1.2.1, 1.3.2, 1.4.1 (пункт маркированного списка), 1.4.2.1 (второй абзац), 1.5.3, 1.5.11, 1.5.15, 1.6.2, 1.7.4.2i), и дополнительно для самоходных машин: 1.1.5 (четвертый абзац), 1.1.6, 1.1.7, 1.1.8, 1.2.2, 1.2.6, 1.5.5, 1.5.8, 1.5.9, 1.6.3, 1.7.4.2u), 3.2.1 (первый абзац), 3.2.2, 3.3.1 (первый, второй и четвертый абзацы), 3.3.2, 3.3.3, 3.3.5, 3.4.3, 3.4.5, 3.4.6, 3.4.7, 3.5.1, 3.5.2, 3.6.3.1, требований этой Директивы и соответствующих предписаний EFTA.

ВНИМАНИЕ: Изделия, на которые распространяются требования стандартов EN 908:1999+A1:2009 и EN 909:1998+A1:2009, могут также соответствовать требованиям других Директив ЕС.

Библиография

- [1] prEN 1553:1999 Agricultural machinery — Agricultural self-propelled, mounted, semi-mounted and trailed machines — Common safety requirements
(Машины сельскохозяйственные самоходные, навесные, полунавесные, полуприцепные и прицепные. Общие требования безопасности)
- [2] EN 294:1992 Safety of machinery — Safety distances to prevent danger zones from being reached by the upper limbs
(Безопасность машин. Безопасные расстояния для предохранения верхних конечностей от попадания в опасную зону)
- [3] EN 953:97 Safety of machinery — Guards — General requirements for the design and construction of fixed and movable guards
(Безопасность машин. Съёмные защитные устройства. Общие требования по конструированию и изготовлению неподвижных и перемещаемых защитных устройств)
- [4] EN 60204-1:1992 Safety of machinery — Electrical equipment of machines — Part 1: General requirements
(Безопасность машин. Электрическое оснащение машин. Часть 1. Общие требования)

УДК 631.347:006.354

МКС 65.060.35

Ключевые слова: дождевальная машина барабанного типа, круговая и фронтальная дождевальные машины, электропривод, требования безопасности, опасности

Редактор переиздания *Е.И. Мосур*
Технические редакторы *В.Н. Прусакова, И.Е. Черепкова*
Корректор *Е.И. Рычкова*
Компьютерная верстка *Г.В. Струковой*

Сдано в набор 14.05.2020. Подписано в печать 25.06.2020. Формат 60 × 84^{1/8}. Гарнитура Ариал.
Усл. печ. л. 2,79. Уч.-изд. л. 2,40.

Подготовлено на основе электронной версии, предоставленной разработчиком стандарта

ИД «Юриспруденция», 115419, Москва, ул. Орджоникидзе, 11.
www.jurisizdat.ru y-book@mail.ru

Создано в единичном исполнении во ФГУП «СТАНДАРТИНФОРМ»
для комплектования Федерального информационного фонда стандартов,
117418 Москва, Нахимовский пр-т, д. 31, к. 2.
www.gostinfo.ru info@gostinfo.ru

Поправка к ГОСТ 32617—2014 (EN 908:1999, EN 909:1998) Машины для орошения. Общие требования безопасности

В каком месте	Напечатано	Должно быть		
Предисловие. Таблица согласования	—	Казахстан	KZ	Госстандарт Республики Казахстан

(ИУС № 7 2019 г.)