

---

МЕЖГОСУДАРСТВЕННЫЙ СОВЕТ ПО СТАНДАРТИЗАЦИИ, МЕТРОЛОГИИ И СЕРТИФИКАЦИИ  
(МГС)

INTERSTATE COUNCIL FOR STANDARDIZATION, METROLOGY AND CERTIFICATION  
(ISC)

---

МЕЖГОСУДАРСТВЕННЫЙ  
СТАНДАРТ

**ГОСТ**  
**32880—**  
**2014**

---

**ТОРМОЗ СТОЯНОЧНЫЙ  
ЖЕЛЕЗНОДОРОЖНОГО  
ПОДВИЖНОГО СОСТАВА**

**Технические условия**

Издание официальное



Москва  
Стандартинформ  
2019

## Предисловие

Цели, основные принципы и общие правила проведения работ по межгосударственной стандартизации установлены ГОСТ 1.0 «Межгосударственная система стандартизации. Основные положения» и ГОСТ 1.2 «Межгосударственная система стандартизации. Стандарты межгосударственные, правила и рекомендации по межгосударственной стандартизации. Правила разработки, принятия, обновления и отмены»

### Сведения о стандарте

1 РАЗРАБОТАН Открытым акционерным обществом «Научно-исследовательский институт железнодорожного транспорта» (ОАО «ВНИИЖТ»)

2 ВНЕСЕН Федеральным агентством по техническому регулированию и метрологии

3 ПРИНЯТ Межгосударственным советом по стандартизации, метрологии и сертификации по переписке (протокол от 30 июля 2014 г. № 68-П)

За принятие проголосовали:

Краткое наименование страны по МК (ИСО 3166) 004—97	Код страны по МК (ИСО 3166) 004—97	Сокращенное наименование национального органа по стандартизации
Беларусь	BY	Госстандарт Республики Беларусь
Казахстан	KZ	Госстандарт Республики Казахстан
Киргизия	KG	Кыргызстандарт
Россия	RU	Росстандарт
Таджикистан	TJ	Таджикстандарт
Украина	UA	Минэкономразвития Украины

4 Приказом Федерального агентства по техническому регулированию и метрологии от 23 октября 2014 г. № 1397-ст межгосударственный стандарт ГОСТ 32880—2014 введен в действие в качестве национального стандарта Российской Федерации с 1 июня 2015 г.

5 Настоящий стандарт может быть применен на добровольной основе для соблюдения требований технических регламентов «О безопасности железнодорожного подвижного состава» и «О безопасности высокоскоростного железнодорожного транспорта»

6 ВВЕДЕН ВПЕРВЫЕ

7 ПЕРЕИЗДАНИЕ. Сентябрь 2019 г.

*Информация о введении в действие (прекращении действия) настоящего стандарта и изменений к нему на территории указанных выше государств публикуется в указателях национальных стандартов, издаваемых в этих государствах, а также в сети Интернет на сайтах соответствующих национальных органов по стандартизации.*

*В случае пересмотра, изменения или отмены настоящего стандарта соответствующая информация будет опубликована на официальном интернет-сайте Межгосударственного совета по стандартизации, метрологии и сертификации в каталоге «Межгосударственные стандарты»*

© Стандартиформ, оформление, 2015, 2019



В Российской Федерации настоящий стандарт не может быть полностью или частично воспроизведен, тиражирован и распространен в качестве официального издания без разрешения Федерального агентства по техническому регулированию и метрологии

---

**ТОРМОЗ СТОЯНОЧНЫЙ ЖЕЛЕЗНОДОРОЖНОГО ПОДВИЖНОГО СОСТАВА****Технические условия**

Parking brake of the rolling-stock. Specifications

Дата введения — 2015—06—01

**1 Область применения**

Настоящий стандарт распространяется на стояночные тормоза (автоматические и ручные) железнодорожного подвижного состава, использующие для реализации тормозной силы фрикционное торможение, и устанавливает технические требования.

**2 Нормативные ссылки**

В настоящем стандарте использованы нормативные ссылки на следующие межгосударственные стандарты:

ГОСТ 2.601 Единая система конструкторской документации. Эксплуатационные документы

ГОСТ 9.014 Единая система защиты от коррозии и старения. Временная противокоррозионная защита изделий. Общие требования

ГОСТ 15.309—98 Система разработки и постановки продукции на производство. Испытания и приемка выпускаемой продукции. Основные положения

ГОСТ 7409 Вагоны грузовые. Требования к лакокрасочным покрытиям

ГОСТ 9433 Смазка ЦИАТИМ-221. Технические условия

ГОСТ 14192 Маркировка грузов

ГОСТ 15150—69 Машины, приборы и другие технические изделия. Исполнения для различных климатических районов. Категории, условия эксплуатации, хранения и транспортирования в части воздействия климатических факторов внешней среды

ГОСТ 18321—73 Статистический контроль качества. Методы случайного отбора выборок штучной продукции

ГОСТ 19774 Смазка ВНИИ НП-207. Технические условия

ГОСТ 21752 Система «Человек — машина». Маховики управления и штурвалы. Общие эргономические требования

ГОСТ 23170 Упаковка для изделий машиностроения. Общие требования

**Примечание** — При пользовании настоящим стандартом целесообразно проверить действие ссылочных стандартов и классификаторов на официальном интернет-сайте Межгосударственного совета по стандартизации, метрологии и сертификации ([www.easc.by](http://www.easc.by)) или по указателям национальных стандартов, издаваемым в государствах, указанных в предисловии, или на официальных сайтах соответствующих национальных органов по стандартизации. Если на документ дана недатированная ссылка, то следует использовать документ, действующий на текущий момент, с учетом всех внесенных в него изменений. Если заменен ссылочный документ, на который дана датированная ссылка, то следует использовать указанную версию этого документа. Если после принятия настоящего стандарта в ссылочный документ, на который дана датированная ссылка, внесено изменение, затрагивающее положение, на которое дана ссылка, то это положение применяется без учета данного изменения. Если ссылочный документ отменен без замены, то положение, в котором дана ссылка на него, применяется в части, не затрагивающей эту ссылку.

### 3 Термины и определения

В настоящем стандарте применены следующие термины с соответствующими определениями:

3.1 **автоматический стояночный тормоз**; АСТ: Тип стояночного тормоза с автоматическим приводом, предназначенный для дистанционного затормаживания железнодорожного подвижного состава и фиксации основной тормозной системы в заторможенном состоянии на неопределенный срок.

3.2 **блокировка привода**: Комплекс средств, обеспечивающий блокировку органов управления привода РСТ в поездном положении.

Примечание — Блокировка привода РСТ может быть объединена с отпускным устройством привода РСТ в едином узле.

3.3 **быстрый отпуск**: Функция РСТ, позволяющая однократным воздействием на отпускное устройство его привода произвести полный отпуск стояночного тормоза.

3.4 **исполнительный механизм основной тормозной системы**: Часть тормозной системы, предназначенная для осуществления работы по созданию тормозной силы.

Примечание — Исполнительный механизм основной тормозной системы включает в себя: силовой орган, передаточный механизм, фрикционные элементы, автоматические регуляторы, компенсирующие износ фрикционных элементов. Автоматический регулятор может быть встроен в силовой орган.

3.5 **контртело**: Вращающийся элемент фрикционной пары, к которому относятся колеса, бандажи, тормозные диски.

3.6 **основная тормозная система**: Совокупность технических средств, не включающих в себя стояночный тормоз, управляемая дистанционно и предназначенная для создания искусственного сопротивления движению железнодорожного подвижного состава с целью уменьшения скорости его движения, остановки или удержания неподвижным относительно железнодорожного пути.

3.7 **отпуск**: Ликвидация тормозной силы, созданной стояночным тормозом или основной тормозной системой посредством воздействия на органы управления.

3.8 **отпускное устройство**: Узел привода РСТ, позволяющий однократным воздействием осуществлять полный отпуск стояночного тормоза.

3.9 **передаточный механизм**: Часть тормоза, предназначенная для передачи движения и силы нажатия фрикционных элементов на контртело (колесо, диск).

Примечание — Передаточный механизм является частью исполнительного механизма основной тормозной системы и стояночного тормоза.

3.10 **поездное положение привода**: Состояние привода РСТ, при котором происходит блокирование его органов управления, препятствующее самопроизвольному приведению стояночного тормоза в действие.

3.11 **полигонные испытания**: Испытания железнодорожного подвижного состава в условиях, максимально приближенных к условиям реальной эксплуатации.

3.12 **полная расчетная нагрузка**: Максимально допустимый вес железнодорожного подвижного состава в статическом состоянии.

3.13 **приведение в действие**: Создание тормозной силы требуемой величины посредством воздействия установленным порядком на органы управления стояночного тормоза.

Примечание — Понятие «приведение в действие» относится к стояночному тормозу и основной тормозной системе.

3.14 **привод РСТ (привод)**: Узел управления РСТ.

Примечание — Привод включает в себя органы управления и передаточный механизм. В качестве органов управления может быть применен штурвал с приводным валом.

3.15 **ручной стояночный тормоз**; РСТ: Тип стояночного тормоза с ручным приводом, предназначенный для затормаживания (растормаживания) вручную железнодорожного подвижного состава обслуживающим персоналом на неопределенный срок.

3.16 **самопроизвольный уход**: Начало самопроизвольного движения подвижного состава относительно железнодорожного пути, вызванное воздействием скатывающих сил.

3.17 **сила тормозного нажатия**: Величина силы взаимодействия элементов фрикционной пары.

3.18 **силовой орган**: Часть исполнительного механизма основной тормозной системы, предназначенная для преобразования потенциальной энергии (сжатого воздуха, пружины и пр.) в механи-

ческую энергию движения ведущего звена передаточного механизма и силу нажатия фрикционного элемента.

Примечание — Силowymi органами являются тормозные цилиндры, диафрагмы и т. д.

**3.19 стояночный тормоз:** Устройство с ручным или автоматическим приводом, расположенное на единице железнодорожного подвижного состава и предназначенное для ее удержания на стоянке от самопроизвольного ухода, а также для принудительной аварийной остановки при наличии ручного или автоматического привода внутри единицы железнодорожного подвижного состава.

Примечание — Аварийная остановка предпринимается при отказе основной тормозной системы только на отдельно следующих локомотивах, моторвагонном подвижном составе, пассажирских поездах локомотивной тяги и специальном железнодорожном подвижном составе (самоходном).

**3.20 торможение:** Создание искусственного сопротивления движению поезда или отдельных единиц подвижного состава в целях их остановки, уменьшения скорости движения или удержания на месте.

**3.21 тормозная сила:** Внешняя сила искусственного сопротивления движению железнодорожного подвижного состава, создаваемая стояночным тормозом и основной тормозной системой.

**3.22 фрикционный элемент:** Элемент фрикционной пары стояночного тормоза и исполнительного механизма основной тормозной системы, который при взаимодействии с контртелом посредством силы трения реализует тормозную силу.

Примечание — Фрикционными элементами являются тормозные колодки, накладки.

**3.23 фрикционная пара:** Узел, состоящий из фрикционного элемента и контртела.

**3.24 экстренное торможение:** Торможение, применяемое в случаях, требующих немедленной остановки поезда, путем реализации максимальной тормозной силы.

## 4 Классификация

4.1 Стояночные тормоза разделяют:

а) по способу приведения в действие:

1) автоматические (АСТ);

2) ручные (РСТ);

б) по принципу действия:

1) использующие исполнительный механизм основной тормозной системы;

2) использующие собственный исполнительный механизм.

4.2 АСТ по позиции 1 перечисления б) 4.1 разделяют на:

а) активного типа, создающие тормозную силу, используя аккумулятор энергии;

б) фиксирующего типа, сохраняющие состояние приведенной в действие основной тормозной системы.

4.3 РСТ по сфере применения разделяют на:

а) предназначенные для применения на пассажирских вагонах локомотивной тяги, локомотивах, моторвагонном подвижном составе и специальном железнодорожном подвижном составе;

б) предназначенные для применения на грузовых вагонах.

## 5 Технические требования

### 5.1 Общие требования к стояночному тормозу

5.1.1 Стояночный тормоз должен осуществлять управляемую функцию по удержанию единицы железнодорожного подвижного состава в неподвижном состоянии или его принудительной остановке при отказе основной тормозной системы [для РСТ по перечислению а) 4.3].

5.1.2 Стояночный тормоз железнодорожного подвижного состава, предназначенного для эксплуатации по всей сети железных дорог, должен быть рассчитан на его удержание с полной расчетной загрузкой на уклоне крутизной не менее 30 ‰.

Стояночный тормоз специального железнодорожного подвижного состава должен быть рассчитан на его удержание с полной расчетной загрузкой на уклоне крутизной не менее 40 ‰.

5.1.3 Климатическое исполнение стояночных тормозов должно соответствовать требованиям ГОСТ 15150 исполнения УХЛ категории 1.

Допускается другое климатическое исполнение стояночных тормозов по требованию потребителя (заказчика).

5.1.4 Конструкция стояночных тормозов грузовых вагонов должна обеспечивать безотказное функционирование при перепаде температур в условиях пунктов размораживания смерзшихся грузов.

5.1.5 Стояночный тормоз должен обеспечивать безотказное функционирование при всех допустимых в эксплуатации состояниях элементов фрикционной пары.

**Примечание** — Под допустимым состоянием элементов фрикционной пары понимают геометрические параметры естественно изнашиваемых фрикционных элементов (тормозных колодок, накладок) и контртел (колес, бандажей, дисков).

5.1.6 Стояночный тормоз, не приведенный в действие, не должен оказывать влияние на работу основной тормозной системы.

5.1.7 Периодичность технического обслуживания и ремонта стояночного тормоза должны совпадать с периодичностью технического обслуживания и ремонта железнодорожного подвижного состава, на который он установлен.

5.1.8 Конструкционные параметры деталей стояночного тормоза и элементы его крепления принимают исходя из условий расчета на прочность при максимально возможных силах, возникающих при его работе.

## 5.2 Требования к автоматическому стояночному тормозу

5.2.1 АСТ должен обладать функцией приведения в действие дистанционно по каналу управления или при снижении давления в тормозной магистрали на величину не менее 0,25 МПа (2,5 кгс/см<sup>2</sup>)

5.2.2 При совместном действии АСТ и основной тормозной системы во время движения железнодорожного подвижного состава реализуемая сила тормозного нажатия не должна превышать максимально допускаемую.

**Примечание** — Максимально допускаемая сила тормозного нажатия ограничивается силой сцепления колес с рельсами.

5.2.3 Должна быть обеспечена возможность ручного приведения в действие и ручного принудительного отпуска АСТ.

5.2.4 Отпуск АСТ должен осуществляться дистанционно по каналу управления или автоматически при готовности к действию основной тормозной системы железнодорожного подвижного состава.

**Примечание** — Под готовностью к действию основной тормозной системы понимают способность выполнять ею все функции, предусмотренные конструкцией.

5.2.5 АСТ должен иметь функцию включения/выключения.

**Примечание** — Включение — это состояние, при котором АСТ готов выполнять свои функции. Выключение — это состояние, при котором АСТ никаким способом не может быть приведен в действие.

## 5.3 Требования к ручному стояночному тормозу

5.3.1 Привод РСТ по перечислению б) 4.3 должен быть оборудован блокировкой привода.

5.3.2 Компоновка элементов РСТ должна обеспечивать:

- удобный доступ к точкам обслуживания и контроля элементов конструкции;
- простой и удобный монтаж и демонтаж элементов конструкции;
- исключение попадания горюче-смазочных материалов, используемых в узлах стояночного тормоза, на железнодорожный путь.

5.3.3 Требования эргономики органов управления привода по ГОСТ 21752.

5.3.4 В конструкции РСТ должна быть предусмотрена функция быстрого отпуска. Для этого РСТ должен быть оборудован отпускным устройством.

Допускается изготавливать РСТ в соответствии с перечислением а) 4.3 без функции быстрого отпуска.

5.3.5 РСТ по перечислению б) 4.3 должен быть оборудован одним приводом. Для грузовых вагонов с количеством осей более 4 допускается применение двух и более приводов.

5.3.6 Для локомотивов и моторвагонного подвижного состава максимально требуемое усилие на органах управления привода РСТ для его приведения в действие (достижения требуемой силы тормозного нажатия) не должно превышать 350 Н.

Для РСТ грузовых, пассажирских вагонов и специального железнодорожного подвижного состава максимальный момент силы, приложенный к оси вращения штурвала (рукоятки) привода, не должен превышать 100 Нм.

#### 5.4 Требования к покрытиям

5.4.1 Поверхности, подверженные воздействию трения сопрягаемых металлических сборочных единиц привода РСТ, кроме тормозных фрикционных элементов, должны быть смазаны одной из следующих смазок:

- смазка ВНИИ НП-207 по ГОСТ 19774;
- смазка ЦИАТИМ-221 по ГОСТ 9433.

Допускается применение других смазок, обеспечивающих работоспособность стояночного тормоза в течение гарантийного срока эксплуатации и отвечающих климатическому исполнению железнодорожного подвижного состава.

5.4.2 Детали и сборочные приводы стояночного тормоза, отправляемые заказчику (потребителю), должны быть законсервированы по ГОСТ 9.014.

5.4.3 На поверхности, не подверженные воздействию трения сопрягаемых металлических сборочных единиц, должно быть нанесено покрытие, обеспечивающее защиту от коррозии по ГОСТ 7409.

#### 5.5 Показатели надежности

5.5.1 Нарботка на отказ АСТ должна составлять не менее 50 тыс. циклов «приведение в действие — отпуск».

Нарботка на отказ РСТ должна составлять не менее следующих пробегов единицы железнодорожного подвижного состава, на которую РСТ установлен:

- 200 тыс. км для РСТ в соответствии с перечислением а) 4.3;
- 500 тыс. км для РСТ в соответствии с перечислением б) 4.3.

5.5.2 Назначенный срок службы РСТ должен быть не меньше срока службы единицы железнодорожного подвижного состава, на которую он устанавливается.

#### 5.6 Маркировка

5.6.1 РСТ и АСТ для установки на железнодорожный подвижной состав должны иметь следующую маркировку, обеспечивающую идентификацию продукции независимо от года ее выпуска:

- условный номер или товарный знак завода-изготовителя;
- год, месяц и число изготовления;
- клеймо службы технического контроля.

Знаки маркировки могут быть литые или штампованные. Допускается нанесение маркировки ударным способом. Способ нанесения маркировки должен обеспечивать ее сохранность и считываемость в течение всего срока службы стояночного тормоза. Место расположения и размеры знаков маркировки указывают в конструкторской документации.

5.6.2 Транспортная маркировка должна соответствовать требованиям ГОСТ 14192.

#### 5.7 Комплектность

5.7.1 К каждой партии стояночных тормозов, отправляемых потребителю (заказчику), прилагают паспорт и руководство по эксплуатации, оформленные в соответствии с требованиями ГОСТ 2.601.

Комплект поставки может быть уточнен по согласованию с потребителем (заказчиком).

5.7.2 Сопроводительная документация должна быть упакована по ГОСТ 23170. Допускается упаковка сопроводительной документации с товаротранспортными документами по согласованию с заказчиком.

#### 5.8 Упаковка

Упаковка стояночного тормоза должна соответствовать требованиям ГОСТ 23170, а его консервация — ГОСТ 9.014.

Для выполнения специфических условий транспортирования и хранения допускаются другие способы упаковки и консервации, которые обеспечивают защиту стояночных тормозов от механических повреждений и воздействия климатических факторов окружающей среды.

## 6 Требования безопасности и охраны окружающей среды

6.1 Стояночный тормоз должен быть оборудован устройством, сигнализирующим о приведении его в действие, при невозможности визуального контроля его состояния.

На локомотивах и моторвагонном подвижном составе сигнализирующие устройства АСТ располагают в кабинах машиниста.

Примечание — Сигнализирующее устройство должно любым способом указывать на приведение стояночного тормоза в действие.

6.2 Органы управления привода РСТ должны быть легкодоступны. В местах расположения органов управления указывают порядок приведения стояночного тормоза в действие и отпуска.

При использовании в качестве органа управления штурвала должно быть указано направление его вращения для приведения стояночного тормоза в действие и отпуска. Направление вращения штурвала при затормаживании должно быть по часовой стрелке.

Указания о порядке использования органов управления стояночным тормозом должны быть приведены и пояснены в руководстве по эксплуатации стояночного тормоза либо единицы железнодорожного подвижного состава, на которой он используется.

6.3 Привод РСТ рекомендуется оборудовать устройством, которое при достижении заданной силы тормозного нажатия с целью предотвращения разрушения элементов стояночного тормоза и основной тормозной системы обеспечивает блокирование органов управления привода.

Примечание — При использовании в качестве органа управления штурвала, блокировка должна исключить дальнейшее его вращение при достижении заданной силы тормозного нажатия.

## 7 Правила приемки

### 7.1 Общие положения

7.1.1 Для контроля соответствия стояночного тормоза требованиям настоящего стандарта проводят:

- приемо-сдаточные испытания;
- периодические испытания;
- типовые испытания.

Приемо-сдаточные и периодические испытания проводят по показателям и в количестве, указанным в таблице 1.

Таблица 1 — Порядок испытаний стояночного тормоза

Проверяемый показатель		Вид испытаний		Номер структурного элемента		Объем выборки
		приемо-сдаточные	периодические	технических требований	методов испытаний	
Общие требования к стояночному тормозу	Действие (функционирование) стояночного тормоза	+	—	5.1.1	8.2.1	100 %
	Удержание единицы железнодорожного подвижного состава с полной расчетной нагрузкой на уклоне заданной крутизны	—	+	5.1.2	8.2.2	1 шт
	Маркировка	+	—	5.6	8.2.6	100 %
Требования к АСТ	Климатическое исполнение стояночных тормозов	—	+	5.1.3	8.3.1	1 шт
	Работоспособность при перепаде температур (для стояночных тормозов грузовых вагонов)	—	+	5.1.4	8.3.2	то же



Окончание таблицы 1

Проверяемый показатель		Вид испытаний		Номер структурного элемента		объем выборки
		приемо-сдаточные	периодические	технических требований	методов испытаний	
Требования к АСТ	Возможность ручного приведения в действие и отпуска АСТ	–	+	5.2.3	8.3.5	То же
	Автоматический или дистанционный отпуск при полной готовности основной тормозной системы к действию	+	–	5.2.4	8.3.6	100 %
	Функция отключения АСТ	–	+	5.2.5	8.3.7	1 шт
Требования к РСТ	Наличие блокировки привода РСТ в поездном положении	+	–	5.3.1	8.4.1	100 %
	Компоновка элементов РСТ	–	+	5.3.2	8.4.2	1 шт
	Функция быстрого отпуска	+	–	5.3.4	8.4.4	100 %
	Количество приводов РСТ	+	–	5.3.5	8.4.5	То же
	Усилие на органах управления РСТ	–	+	5.3.6	8.4.6	1 шт
Требования безопасности и охраны окружающей среды	Работа устройства, сигнализирующего о приведении стояночного тормоза в действие	+	–	6.1	8.5.1	100 %
	Доступность и обозначение органов управления стояночным тормозом. Наличие указаний о порядке использования стояночного тормоза	–	+	6.2	8.5.2	1 шт
Примечание — Знак «+» означает, что проверка показателя обязательна. Знак «–» означает, что проверка показателя не требуется.						

7.1.2 Контроль соответствия требованиям 5.1.1, 5.1.2, 5.1.5, 5.1.6, 5.2.1—5.2.5, 5.3.1, 5.3.4—5.3.6, 5.6, 6.1, 6.2 и 6.3 проводят непосредственно на железнодорожном подвижном составе в статическом состоянии. Допускается проводить контроль требований 5.1.1, 5.2.1, 5.2.3—5.2.5, 5.3.1, 5.3.4—5.3.6, 6.1 и 6.3 на стенде.

7.1.3 Контроль соответствия требованиям 5.1.3, 5.1.4 и 5.5.1 для АСТ проводят на стенде<sup>1)</sup>.

7.1.4 Контроль соответствия требованиям 5.1.7, 5.1.8, 5.3.2, 5.3.3, 5.4, 5.5.2, 5.6, 5.7, 5.8 проводят при анализе конструкторской документации.

7.1.5 Соответствие требованиям 5.1.6—5.1.8, 5.3.3, 5.4, 5.5.1, 5.5.2, 6.2 проверяют на этапе освоения производства.

7.1.6 Для подтверждения соответствия требований технических регламентов испытания АСТ проводят на соответствие требованиям 5.1.2—5.1.6, 5.2.1—5.2.5, 5.6, 6.1, 6.2 на одном образце, отобранном методом с применением случайных чисел по ГОСТ 18321—73 (подраздел 3.2) от партии, прошедшей приемо-сдаточные испытания.

АСТ считают выдержавшим испытания, если по всем показателям получен положительный результат.

## 7.2 Приемо-сдаточные испытания

7.2.1 РСТ проходит приемо-сдаточные испытания непосредственно на железнодорожном подвижном составе.

7.2.2 При приемо-сдаточных испытаниях АСТ и РСТ подвергают сплошному контролю.

<sup>1)</sup> Допускается испытывать АСТ в составе тормозного блока (тормозного цилиндра).

7.2.3 Результаты приемо-сдаточных испытаний оформляют протоколом испытаний по ГОСТ 15.309—98 (подраздел 6.6), который должен содержать заключение о соответствии стояночного тормоза требованиям настоящего стандарта и технических условий.

### **7.3 Периодические испытания**

7.3.1 Периодические испытания проводят один раз в три года на образцах, прошедших приемо-сдаточные испытания.

7.3.2 Комплектование выборки осуществляют методом отбора с применением случайных чисел по ГОСТ 18321—73 (подраздел 3.2).

7.3.3 При получении положительных результатов испытаний на стояночном тормозе первой выборки партию принимают.

При получении отрицательных результатов испытаний на стояночном тормозе первой выборки проводят повторные испытания на удвоенной выборке стояночных тормозов (две штуки), отобранных из той же партии. При получении положительных результатов испытаний на всех стояночных тормозах второй выборки партию принимают.

При получении отрицательных результатов испытаний на одном стояночном тормозе второй выборки партию бракуют.

### **7.4 Типовые испытания**

Типовые испытания проводят в случае изменения конструкции или технологического процесса изготовления стояночного тормоза, а также в случае изменения применяемых материалов, если указанные изменения могут оказать влияние на характеристики стояночного тормоза.

Типовые испытания проводят в соответствии с ГОСТ 15.309.

Объем проверяемых показателей и число опытных образцов устанавливают программой типовых испытаний в соответствии с внесенными в конструкцию стояночного тормоза изменениями.

## **8 Методы контроля**

### **8.1 Общие положения**

8.1.1 Все испытания, кроме испытаний по проверке требований 5.1.3 и 5.1.4, проводят при нормальных климатических условиях испытаний по ГОСТ 15150—69 (пункт 3.15).

8.1.2 Внешний вид покрытий (см. 5.4), маркировку (см. 5.6), наличие обозначений органов управления (см. 6.2), комплектность (см. 5.7), упаковку (см. 5.8) проверяют внешним осмотром.

8.1.3 Средства измерений должны быть утвержденного типа и поверены. Испытательное оборудование должно быть аттестовано.

### **8.2 Методы контроля стояночного тормоза на соответствие общим техническим требованиям**

8.2.1 Проверку действия стояночного тормоза (см. 5.1.1) проводят после его приведения в действие, контролируя методом визуального осмотра срабатывание сигнализирующих устройств и зазор между элементами фрикционной пары.

При приведении в действие стояночного тормоза зазор между элементами фрикционной пары должен отсутствовать.

При отпуске стояночного тормоза между элементами фрикционной пары должен возникать зазор, равный величине, указанной в конструкторской документации.

Проверку действия стояночных тормозов допускается проводить как непосредственно на железнодорожном подвижном составе (для РСТ и АСТ), так и на стенде (для АСТ).

8.2.2 Проверку удержания железнодорожного подвижного состава на заданном уклоне с полной расчетной загрузкой по 5.1.2 проводят любым из следующих методов:

- методом измерения суммарной силы тормозного нажатия, реализуемого стояночным тормозом железнодорожного подвижного состава;
- методом измерения фактического усилия сдвига с места заторможенного стояночным тормозом железнодорожного подвижного состава;
- методом затормаживания железнодорожного подвижного состава стояночным тормозом на уклоне крутизной в соответствии с 5.1.2.

8.2.2.1 Для проверки требования 5.1.2 стояночные тормоза приводят в действие порядком, установленным эксплуатационной документацией.

При приведении РСТ в действие максимальное усилие на органах управления привода по 5.3.6 контролируют динамометром. При применении в качестве органа управления штурвала с приводным валом допускается контролировать момент силы, приложенный к оси вращения штурвала, динамометрическим ключом. При этом его величина для РСТ грузовых и пассажирских вагонов не должна превышать 100 Нм.

Допускаемый максимальный момент сил на валу привода  $M$ , Нм, определяют по формуле

$$M = F_{шт}R, \quad (1)$$

где  $R$  — радиус штурвала привода стояночного тормоза, м;

$F_{шт}$  — максимальное усилие на органах управления привода РСТ по 5.3.6, Н.

Относительная погрешность при измерении силы на органах управления или момента силы, приложенного к оси вращения штурвала, при проведении испытаний не должны превышать  $\pm 3\%$ .

Динамометр, предназначенный для измерения силы на органах управления, должен соответствовать следующим требованиям:

верхний диапазон измерений . . . . . не менее 350 Н;

основная абсолютная погрешность измерений . . . . . не более 10 Н.

Динамометрический ключ, предназначенный для измерения момента силы, приложенного к оси вращения штурвала, должен соответствовать следующим требованиям:

верхний диапазон измерений . . . . . не менее 200 Нм;

основная абсолютная погрешность измерений . . . . . не более 10 Нм.

При проверке по 8.2.2.3 и 8.2.2.4 тормозные колодки (накладки) должны быть притерты к поверхности катания колеса (поверхности трения диска) не менее чем на 80 % площади трения.

8.2.2.2 Для контроля требования, указанного в 5.1.2, методом измерения суммарной силы нажатия фрикционных элементов используют силоизмерители с оснасткой, конструктивно повторяющей применяемые фрикционные элементы.

Силоизмерители должны соответствовать следующим требованиям:

порог реагирования . . . . . не более 500 Н;

верхний диапазон измерения силы . . . . . не менее 45 000 Н;

основная относительная погрешность измерений . . . . . не более  $\pm 1\%$ .

Перед проведением испытаний силоизмерители с оснасткой следует установить на места штатных фрикционных элементов, после чего необходимо выставить требуемый зазор между элементами фрикционной пары установленным порядком в соответствии с эксплуатационной документацией.

На каждую тормозную ось необходимо установить не менее одного силоизмерителя с оснасткой.

Для измерения суммарной силы тормозного нажатия стояночный тормоз следует привести в действие по 8.2.2.1.

Суммарную силу тормозного нажатия  $K_d$ , кН, определяют по формуле

$$K_d = K_1 + K_2 + \dots + K_i, \quad (2)$$

где  $K_i$  — сила тормозного нажатия  $i$ -й оси, кН.

Максимальный уклон пути  $i_d$ , ‰, на котором железнодорожный подвижной состав удерживается стояночным тормозом, по полученным результатам испытаний, проводимых методом измерения суммарной силы нажатия фрикционных элементов, определяют по формуле

$$i_d = 1000 \frac{\sum K_d \varphi_{кд}}{T + Q}, \quad (3)$$

где  $\sum K_d$  — суммарная действительная сила тормозного нажатия от действия стояночного тормоза железнодорожного подвижного состава, кН;

$\varphi_{кд}$  — действительный статический коэффициент трения фрикционной пары;

$T$  — вес тары железнодорожного подвижного состава, кН;

$Q$  — грузоподъемность железнодорожного подвижного состава, кН.

8.2.2.3 Для контроля требования, указанного в 5.1.2, методом измерения фактического усилия сдвига с места заторможенного стояночным тормозом железнодорожного подвижного состава используют динамометр, соответствующий следующим требованиям:

предел измерения . . . . . от 10 до 200 кН;  
 порог реагирования . . . . . не более 0,5 кН;  
 основная относительная погрешность измерений . . . . . не более  $\pm 1\%$ .

Перед проведением испытаний железнодорожный подвижной состав с полной расчетной нагрузкой устанавливают на прямом отрезке железнодорожного пути, исключая самопроизвольное движение при отпущенных тормозах (основном и стояночном). Допускается проводить испытания в кривой радиусом не менее 900 м. Поверхность рельсов не должна иметь видимых загрязнений. Испытываемый железнодорожный подвижной состав через динамометр следует соединить с локомотивом или другим испытательным оборудованием.

Схема установки динамометра представлена на рисунке 1.



Рисунок 1 — Схема установки динамометра

Следует привести стояночный тормоз железнодорожного подвижного состава в действие по 8.2.2.1. Далее при помощи силы тяги локомотива или другого испытательного оборудования на сцепном устройстве испытываемого железнодорожного подвижного состава следует создать горизонтальное усилие  $F_{тр}$ , кН.

Величина  $F_{тр}$  должна быть зафиксирована в момент трогания железнодорожного подвижного состава с места (момент проворота или юзного движения заторможенных колес). Трогание с места проводят в обоих направлениях с фиксацией усилий  $F_{тр1}$  и  $F_{тр2}$ .

Максимальный уклон пути  $i_c$ , ‰, на котором железнодорожный подвижной состав удерживается стояночным тормозом, по полученным результатам испытаний, проводимых методом сдвига заторможенного железнодорожного подвижного состава, определяют по формуле

$$i_c = 1000 \cdot \frac{(F_{тр1} + F_{тр2})}{2(T + Q)}, \quad (4)$$

где  $T$  — тара железнодорожного подвижного состава, кН;

$Q$  — грузоподъемность железнодорожного подвижного состава, кН.

8.2.2.4 Для контроля требования, указанного в 5.1.2, методом затормаживания железнодорожного подвижного состава на уклоне нормируемой крутизны допускается использование «подъемных клиньев», имитирующих уклон пути. Поверхности клиньев и рельсов не должны иметь видимых загрязнений.

«Подъемные клинья» устанавливают на прямом участке пути с нулевым профилем под все колесные пары.

Перед проведением испытаний железнодорожный подвижной состав с полной нагрузкой с помощью локомотива или другого испытательного оборудования устанавливают на уклоне или «подъемных клиньях» в соответствии с рисунком 2. Величина моделируемого уклона пути в соответствии с 5.1.2.

Стояночный тормоз приводят в действие по 8.2.2.1, после чего производят расцепление испытываемого железнодорожного подвижного состава и локомотива или другого испытательного оборудования.

Железнодорожный подвижной состав, заторможенный стояночным тормозом на заданном уклоне, не должен начать самопроизвольное движение в течение 10 мин.

Для короткобазного железнодорожного подвижного состава, вагонов с высоким расположением центра тяжести (двухэтажных, бункерных и т. д.), вагонов с несимметричной загрузкой (например, контейнеровозов) — особенно с приводом стояночного тормоза на одну тележку (одну ось) — для исклю-

чения возможного обезгруживания на уклоне тормозной тележки и критического уменьшения (потери) сцепления ее колес с рельсами необходимо повторное его удержание на том же уклоне (клиньях) с предварительным разворотом.

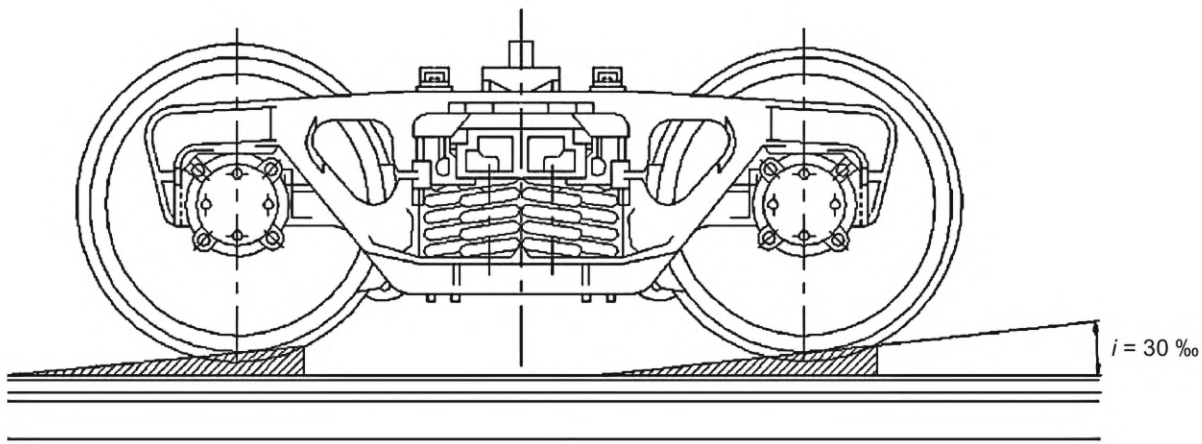


Рисунок 2 — Тележка железнодорожного подвижного состава на «подъемных клиньях», имитирующих уклон 30 ‰

8.2.3 Контроль обеспечения надежной работы стояночного тормоза при всех допустимых состояниях элементов фрикционной пары по 5.1.5 производят при анализе конструкторской документации.

8.2.4 Контроль отсутствия влияния стояночного тормоза на работу основной тормозной системы по 5.1.6 осуществляют после приведения основной тормозной системы железнодорожного подвижного состава в действие, при этом:

- для стояночного тормоза с ручным приводом во время срабатывания основной тормозной системы должно отсутствовать перемещение элементов органов управления привода (определяют визуально);
- для АСТ величина суммарной силы тормозного нажатия при полностью отключенном по 5.2.5 и включенном стояночном тормозе должна быть одинаковой.

Определение величины суммарной силы тормозного нажатия проводят в соответствии с 8.2.2.2. При этом для подвижного состава с АСТ фиксирующего типа сохраняемость уровня нажатия автоматического тормоза должна составлять не менее 85%. При наличии АСТ активного типа (пружинного) развдвигаемое им тормозное нажатие должно соответствовать величинам, установленным техническими требованиями на изделие.

8.2.5 Проверку периодичности технического обслуживания и ремонта стояночного тормоза по 5.1.7 и конструкционных параметров деталей стояночного тормоза по 5.1.8 проводят при анализе конструкторской документации.

8.2.6 Проверку соответствия стояночного тормоза требованиям подразделов 5.4 и 5.6 проводят при анализе конструкторской документации и при испытаниях в соответствии с требованием 8.1.2.

### 8.3 Методы контроля автоматического стояночного тормоза

8.3.1 Контроль климатического исполнения стояночных тормозов по 5.1.3 (кроме испытаний на работоспособность при пониженной температуре) осуществляют путем анализа конструкторской документации стояночного тормоза на соответствие требованиям ГОСТ 15150.

Испытания АСТ на работоспособность при пониженной температуре проводят в климатической камере на стенде.

Цикл испытаний на работоспособность при пониженной температуре включает в себя следующие этапы:

- выдерживание стояночного тормоза не менее 4 ч при температуре минус  $(60 \pm 3) ^\circ\text{C}$ ;
- проверку на стенде соответствия требованиям 5.1.1, 5.2.1, 5.2.3—5.2.5, 5.3.4, 5.3.6.

8.3.2 Испытания АСТ грузовых вагонов на работоспособность при перепаде температур по 5.1.4 проводят на стенде в климатической камере следующим порядком:

- АСТ выдерживают не менее 4 ч при температуре в диапазоне от минус  $57 ^\circ\text{C}$  до минус  $60 ^\circ\text{C}$  включ.;

- за время не более 10 мин АСТ перемещают в среду с температурой от 77 °С до 80 °С включ. и выдерживают не менее 4 ч;

- за время не более 10 мин АСТ перемещают в среду с температурой от минус 57 °С до минус 60 °С включ. и выдерживают не менее 4 ч.

После цикла испытаний АСТ тормоз должен сохранять работоспособность, при этом на стенде проводят контроль соответствия требованиям 5.1.1, 5.2.1—5.2.5, 5.3.4, 5.3.6.

Приведение АСТ в действие по 8.2.2.1.

8.3.3 Проверку дистанционного приведения в действие АСТ по 5.2.1 проводят путем подачи дистанционного сигнала по каналу управления или при снижении давления сжатого воздуха в тормозной магистрали на величину от 0,25 до 0,27 МПа от зарядного давления темпом экстренного торможения.

Приведение в действие АСТ контролируют по 8.2.1.

8.3.4 Контроль требований по 5.2.2 проводят при анализе конструкторской документации.

8.3.5 Возможность ручного приведения в действие и ручного принудительного отпуска АСТ по 5.2.3 проверяют путем воздействия на органы ручного управления АСТ. Приведение в действие и отпуск АСТ контролируют по 8.2.1.

8.3.6 Контроль дистанционного или автоматического отпуска АСТ по 5.2.4 проводят при приведенном в действие АСТ путем подачи на него сигнала отпуска. При этом АСТ должен прийти в состояние отпуска, который контролируют по 8.2.1.

После отпуска АСТ должна быть проверена полная готовность основной тормозной системы к действию путем применения экстренного торможения установленным порядком, при этом давление сжатого воздуха в тормозных цилиндрах должно соответствовать расчетным значениям.

8.3.7 Функцию выключения АСТ по 5.2.5 проверяют путем воздействия на органы ручного управления АСТ.

Далее установленным порядком подают сигнал о приведении АСТ в действие. При этом АСТ должен сохранять состояние отпуска, которое контролируют по 8.2.1.

#### **8.4 Методы контроля ручного стояночного тормоза**

8.4.1 Контроль требования по 5.3.1 проводят методом визуального осмотра элементов стояночного тормоза. При этом в положении приведения в действие и отпуска контролируют работу блокировки привода стояночного тормоза в поездном положении.

Приведение стояночного тормоза в действие по 8.2.2.1.

8.4.2 Компоновку элементов РСТ по 5.3.2 проверяют при анализе конструкторской документации.

8.4.3 Эргономику органов управления РСТ по 5.3.3 проверяют в соответствии с требованиями ГОСТ 21752.

8.4.4 Контроль работы функции быстрого отпуска по 5.3.4 производят после приведения РСТ в действие по 8.2.2.1. После чего установленным порядком воздействуют на отпускное устройство привода РСТ. При этом должен произойти отпуск РСТ.

Контроль отпуска по 8.2.1.

8.4.5 Контроль числа приводов РСТ на железнодорожном подвижном составе по 5.3.5 проверяют визуально.

8.4.6 Усилие на органах управления РСТ по 5.3.6 контролируют по 8.2.2.1 при приведении его в действие.

#### **8.5 Методы контроля на соответствие требованиям безопасности**

8.5.1 Контроль сигнализирующего устройства по 6.1 проводят методом визуального осмотра элементов стояночного тормоза. При этом в положении приведения в действие и отпуска контролируют работу устройства, сигнализирующего о приведении стояночного тормоза в действие.

Приведение стояночного тормоза в действие по 8.2.2.1.

8.5.2 Доступность и обозначение органов управления стояночным тормозом, а также наличие в местах установки органов управления указаний о порядке их использования по 6.2 контролируют при анализе конструкторской документации, а также визуально при проведении испытаний.

8.5.3 Контроль работы устройства, обеспечивающего блокировку органов управления привода и фиксацию состояния передаточного механизма РСТ по 6.5, при его наличии проверяют путем полного приведения стояночного тормоза установленным порядком в действие при увеличенных зазорах между элементами фрикционной пары до максимально допустимой величины.

При достижении требуемого тормозного нажатия, измеряемого по 8.2.2.2, должно происходить срабатывание устройства, блокирующего дальнейшее вращение штурвала.

## 8.6 Методы контроля показателей надежности

8.6.1 Проверку наработки на отказ стояночных тормозов на соответствие требованиям по 5.5.1 проводят на стенде.

Цикл работы стояночного тормоза включает в себя приведение его в действие и выполнение от пуска после выдержки в заторможенном состоянии в течение 5 с.

После проведения испытаний проводят проверку работоспособности стояночного тормоза по 5.1.1, 5.2.1, 5.2.3—5.2.5, 5.3.4, 5.3.6.

Допускаются использовать другие (дополнительные) методы подтверждения соответствия, согласованные в установленном порядке.

8.6.2 Соответствие стояночных тормозов требованию 5.5.2 проверяют при анализе конструкторской документации.

## 9 Транспортирование и хранение

9.1 Стояночные тормоза транспортируют любым видом крытого транспорта при соблюдении правил перевозок грузов, действующих на транспорте конкретного вида.

9.2 При погрузке и выгрузке стояночных тормозов не допускается сбрасывать их из транспортных средств, устанавливая один на другой без приспособлений, исключающих механические повреждения.

9.3 Не допускается хранение стояночных тормозов в помещениях с наличием в воздухе паров кислот, щелочей и других агрессивных сред, воздействующих на резиновые детали и лакокрасочные покрытия.

9.4 Стояночные тормоза, находящиеся на складах предприятия-изготовителя свыше 12 мес, подлежат осмотру со сменой смазки на их рабочих поверхностях с последующей проверкой в объеме приемосдаточных испытаний.

9.5 При транспортировании и хранении стояночные тормоза должны быть предохранены от ударов и механических повреждений.

## 10 Указания по эксплуатации

10.1 Применение и установка стояночного тормоза должны быть согласованы с предприятием-изготовителем.

10.2 Осмотр и ремонт АСТ на подвижном составе следует проводить при отключенном источнике сжатого воздуха.

10.3 По окончании срока службы стояночный тормоз подлежит утилизации. Порядок утилизации должен быть указан в руководстве по эксплуатации и предусматривать комплекс мер по охране окружающей среды в соответствии с законодательством страны, утилизирующей стояночный тормоз.

## 11 Гарантии изготовителя

11.1 Предприятия — изготовители стояночного тормоза должны гарантировать соответствие выпускаемого стояночного тормоза требованиям настоящего стандарта при соблюдении заказчиком условий технического обслуживания, транспортирования, хранения, эксплуатации и ремонта.

11.2 Гарантийный срок эксплуатации стояночного тормоза должен соответствовать гарантийному сроку единицы железнодорожного подвижного состава, на которую он устанавливается.

Ключевые слова: стояночный тормоз, ручной стояночный тормоз, автоматический стояночный тормоз, АСТ, железнодорожный подвижной состав, технические требования, метод контроля, безопасность

---

Редактор *Н.Е. Рагузина*  
Технические редакторы *В.Н. Прусакова, И.Е. Черепкова*  
Корректор *Е.Ю. Каболова*  
Компьютерная верстка *Л.В. Софейчук*

Сдано в набор 02.09.2019. Подписано в печать 27.09.2019. Формат 60 × 84<sup>1/8</sup>. Гарнитура Ариал.  
Усл. печ. л. 1,86. Уч.-изд. л. 1,68.

Подготовлено на основе электронной версии, предоставленной разработчиком стандарта

---

ИД «Юриспруденция», 115419, Москва, ул. Орджоникидзе, 11.  
[www.jurisizdat.ru](http://www.jurisizdat.ru) [y-book@mail.ru](mailto:y-book@mail.ru)

Создано в единичном исполнении во ФГУП «СТАНДАРТИНФОРМ»  
для комплектования Федерального информационного фонда стандартов,  
117418 Москва, Нахимовский пр-т, д. 31, к. 2.  
[www.gostinfo.ru](http://www.gostinfo.ru) [info@gostinfo.ru](mailto:info@gostinfo.ru)