
ФЕДЕРАЛЬНОЕ АГЕНТСТВО
ПО ТЕХНИЧЕСКОМУ РЕГУЛИРОВАНИЮ И МЕТРОЛОГИИ



НАЦИОНАЛЬНЫЙ
СТАНДАРТ
РОССИЙСКОЙ
ФЕДЕРАЦИИ

ГОСТ Р
56229—
2014/
ISO/IEC PAS
16898:2012

Транспорт дорожный на электрической тяге
АККУМУЛЯТОРЫ ЛИТИЙ-ИОННЫЕ
Обозначение и размеры

ISO/IEC PAS 16898:2012
Electrically propelled road vehicles –
Dimensions and designation of secondary lithium-ion cells
(IDT)

Издание официальное



Москва
Стандартинформ
2015

Предисловие

1 ПОДГОТОВЛЕН Некоммерческой организацией «Национальная ассоциация производителей источников тока «РУСБАТ» (Ассоциация «РУСБАТ») на основе собственного аутентичного перевода на русский язык международного документа, указанного в пункте 4

2 ВНЕСЕН Техническим комитетом по стандартизации ТК 044 «Аккумуляторы и батареи»

3 УТВЕРЖДЕН И ВВЕДЕН В ДЕЙСТВИЕ Приказом Федерального агентства по техническому регулированию и метрологии от 11 ноября 2014 г. № 1565-ст

4 Настоящий стандарт идентичен международному документу ISO/IEC PAS 16898:2012 «Транспорт дорожный на электрической тяге. Размеры и обозначение литий-ионных аккумуляторов» (ISO/IEC PAS 16898:2012 «Electrically propelled road vehicles – Dimensions and designation of secondary lithium-ion cells»).

При применении настоящего стандарта рекомендуется использовать вместо ссылочных международных стандартов соответствующие им национальные стандарты Российской Федерации и межгосударственные стандарты, сведения о которых приведены в дополнительном приложении ДА

5 ВВЕДЕН ВПЕРВЫЕ

6 Некоторые положения международного документа, указанного в пункте 4, могут являться объектами патентных прав. Международная организация по стандартизации (ИСО) и международная электротехническая комиссия (МЭК) не несут ответственности за идентификацию подобных патентных прав

Правила применения настоящего стандарта установлены в ГОСТ Р 1.0—2012 (раздел 8). Информация об изменениях к настоящему стандарту публикуется в ежегодном (по состоянию на 1 января текущего года) информационном указателе «Национальные стандарты», а официальный текст изменений и поправок – в ежемесячном информационном указателе «Национальные стандарты». В случае пересмотра (замены) или отмены настоящего стандарта соответствующее уведомление будет опубликовано в ближайшем выпуске информационного указателя «Национальные стандарты». Соответствующая информация, уведомление и тексты размещаются также в информационной системе общего пользования – на официальном сайте Федерального агентства по техническому регулированию и метрологии в сети Интернет (gost.ru)

© Стандартиформ, 2015

Настоящий стандарт не может быть полностью или частично воспроизведен, тиражирован и распространен в качестве официального издания без разрешения Федерального агентства по техническому регулированию и метрологии

Введение

В связи с тем, что система тяговых аккумуляторных батарей является большой и очень дорогостоящей составляющей транспортных средств на электрической тяге, она оказывает огромное влияние на конструкцию самого транспортного средства. Конфигурация аккумуляторных батарей и систем должна определяться посредством нисходящего проектирования в зависимости от размеров автомобиля и ограничений по компоновке. Габаритные требования к литий-ионным аккумуляторам, предназначенным для автомобиля, задаются батарейной системой, на которую влияет конструкция транспортного средства. Поэтому ISO/IEC PAS 16898:2012 был разработан совместной рабочей группой ИСО и МЭК, состоящей из экспертов автомобильной промышленности, поставщиков автомобилей и изготовителей аккумуляторов и батарейных систем.

На сегодняшний день на рынке существует огромное разнообразие аккумуляторов различных типов и размеров. Если при проектировании системы тяговых батарей остановиться только на одном конкретном аккумуляторе, то переход на другой аккумулятор или другого поставщика осуществить довольно трудно, а подчас и невозможно. Необходимо уменьшить это разнообразие для того, чтобы:

- снизить стоимость аккумуляторов через механизмы конкуренции и обеспечение доступа на мировой рынок поставщикам аккумуляторов и батарей,
- обеспечить возможность замены аккумуляторов разных поставщиков во время и после разработки батарейной системы,
- поддержать разработку батарейных систем установлением базовых наружных размеров известных типов литий-ионных аккумуляторов, используемых в системах тяговых батарей транспортных средств.

Устанавливая только определенное число размеров аккумуляторов для приведения в движение транспортного средства, ISO/IEC PAS 16898:2012 направлен на уменьшение числа различных размеров. Кроме того, он должен гарантировать, что аккумуляторы установленных размеров будут использоваться в долгосрочной перспективе изготовителями автомобилей в их текущих и будущих моделях. Эти аккумуляторы должны быть доступны во время изготовления автомобиля, в течение его срока службы и законодательно установленного срока выпуска запасных частей.

ISO/IEC PAS 16898:2012 распространяется только на те аккумуляторы из всего существующего многообразия, которые будут использоваться в текущих и планируемых к выпуску моделях транспортных средств и которые доступны в настоящее время. Он не исключает использование других размеров аккумуляторов в моделях автомобилей.

ISO/IEC PAS 16898:2012 не направлен на ограничение развития технологии аккумуляторов. Поэтому он не содержит требований, касающихся электрохимической системы, используемых материалов или каких бы то ни было электрических характеристик.

ISO/IEC PAS 16898:2012 был подготовлен » подкомитетом ПК 21 «Электрический дорожный транспорт» технического комитета ИСО/ТК 22 «Дорожный транспорт».

Транспорт дорожный на электрической тяге

АККУМУЛЯТОРЫ ЛИТИЙ-ИОННЫЕ

Обозначение и размеры

Electrically propelled road vehicles.
Dimensions and designation of secondary lithium-ion cells

Дата введения — 2016—01—01

1 Область применения

Настоящий стандарт определяет систему обозначения, а также форму и размеры литий-ионных аккумуляторов, устанавливаемых в батарейных модулях и системах, используемых в дорожных транспортных средствах на электрической тяге, включая положение клемм и любых устройств предохранения от избыточного давления. Стандарт распространяется на цилиндрические, призматические и пакетные аккумуляторы.

Обозначение аккумуляторов, предназначенных для применения в дорожных транспортных средствах на электрической тяге, должно проводиться в соответствии с данным стандартом. Настоящий стандарт не распространяется на аккумуляторы, применяемые в мопедах, мотоциклах и транспортных средствах, не относящихся к дорожным, например, в напольном транспорте и вилочных погрузчиках.

Размеры аккумуляторов, перечисленные в настоящем стандарте, рекомендуются для использования (хотя не исключаются и другие размеры) в легковых автомобилях массой до 3,5 т.

Внутреннее устройство, электрохимическая система, электрические характеристики и другие свойства аккумуляторов не определены в настоящем стандарте.

2 Нормативные ссылки

В настоящем стандарте использованы ссылки на следующий международный стандарт (для датированных ссылок следует использовать только указанное издание, для недатированных ссылок следует использовать последнее издание указанного документа, включая все поправки):

МЭК 62660-1-2014 Аккумуляторы литий-ионные для электрических дорожных транспортных средств. Часть 1. Определение рабочих характеристик (IEC 62660-1, Secondary lithium-ion cells for the propulsion of electric road vehicles – Part 1: Performance testing)

3 Термины и определения

В настоящем стандарте применены следующие термины с соответствующими им определениями:

3.1 **цилиндрический аккумулятор** (cylindrical cell): Литий-ионный аккумулятор с цилиндрической жесткой оболочкой корпуса, клеммами и устройством предохранения от избыточного давления.

3.2 **устройство предохранения от избыточного давления, УПИД** (over-pressure safety device, OPSPD): Предохранительное устройство для ограничения давления газа внутри аккумулятора.

Пример – Разрывная мембрана, клапан давления или предохранительная точка разлома.

3.3 **пакетный аккумулятор** (pouch cell): Литий-ионный аккумулятор с ламинированным корпусом, состоящим из многослойной фольги и клемм.

3.4 **призматический аккумулятор** (prismatic cell): Литий-ионный аккумулятор с призматической жесткой оболочкой корпуса, клеммами и устройством предохранения от избыточного давления.

3.5 **литий-ионный аккумулятор** (secondary lithium-ion cell): Одиночный аккумулятор, в котором электрическая энергия вырабатывается в результате выхода ионов лития из катода, переноса их к аноду и входа их в анод.

Примечание 1 – Аккумулятор – это базовое устройство, представляющее собой источник электрической энергии, получаемой прямым преобразованием химической энергии. Аккумулятор состоит из электродов, сепараторов, электролита, корпуса и клемм и спроектирован таким образом, что способен заряжаться с помощью электрического тока.

Примечание 2 – В настоящем стандарте термин «аккумулятор» означает литий-ионный аккумулятор, предназначенный для приведения в движение транспортное средство.

3.6 клемма (terminal): Точка подключения аккумулятора к другим элементам электрической цепи.

3.7 аккумулятор типа А (Type A cell): Аккумулятор, у которого клеммы расположены на одной стороне.

3.8 аккумулятор типа В (Type B cell): Аккумулятор, у которого клеммы расположены на противоположных сторонах.

3.9 аккумулятор типа С (Type C cell): Аккумулятор, не относящийся ни к типу А, ни к типу В.

4 Конструктивная форма и составные части литий-ионного аккумулятора

4.1 Конструктивная форма

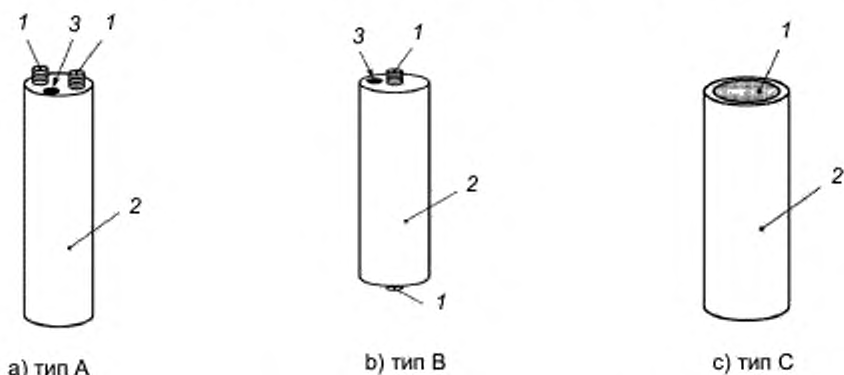
4.1.1 Общие положения

Конструкция аккумулятора может быть представлена, по крайней мере, в следующих трех формах:

- цилиндрической;
- призматической;
- пакетной.

4.1.2 Цилиндрический аккумулятор

Цилиндрический аккумулятор состоит из корпуса и одной или двух клемм. На рисунке 1 показаны типы цилиндрических аккумуляторов с различным расположением клемм.



1 – клемма; 2 – корпус аккумулятора; 3 – УПИД

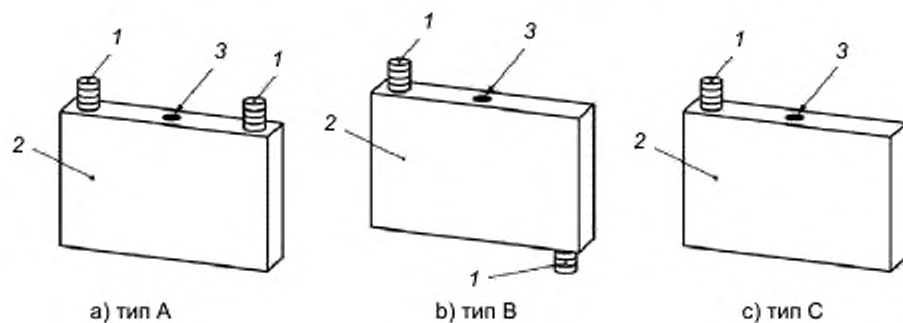
Примечание 1 – Корпус аккумулятора типа С может быть использован в качестве клеммы.

Примечание 2 – УПИД аккумулятора типа С обычно комбинируется с клеммой, но также может быть расположен в любом другом месте.

Рисунок 1 – Цилиндрический аккумулятор

4.1.3 Призматический аккумулятор

Призматический аккумулятор состоит из корпуса и одной или двух клемм. На рисунке 2 показаны типы призматических аккумуляторов с различным расположением клемм.



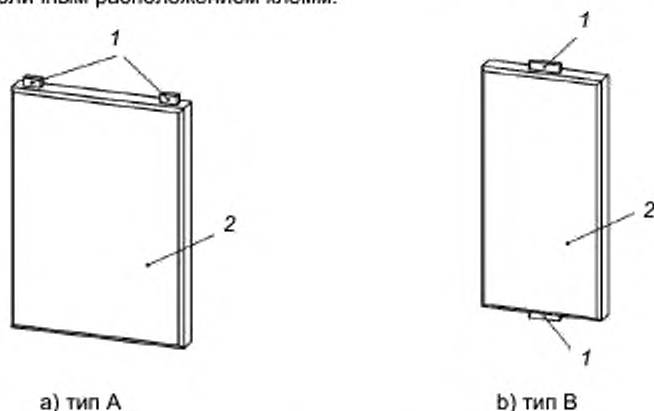
1 – клемма; 2 – корпус аккумулятора; 3 – УПИД

Примечание – Корпус аккумулятора типа С может быть использован в качестве клеммы.

Рисунок 2 – Призматический аккумулятор

4.1.4 Пакетный аккумулятор

Пакетный аккумулятор состоит из корпуса и двух клемм. На рисунке 3 показаны типы пакетных аккумуляторов с различным расположением клемм.



1 – клемма; 2 – корпус аккумулятора

Рисунок 3 – Пакетный аккумулятор

4.2 Расположение устройства предохранения от избыточного давления

УПИД, при наличии, должен быть включен во внешнюю геометрию аккумулятора. Для определения расположения УПИД используют следующие коды:

а) Цилиндрические аккумуляторы:

- RA – УПИД расположен между клеммами аккумулятора типа А;
- RO – УПИД расположен на противоположной от клемм стороне аккумулятора типа А;
- RT – УПИД расположен на той же стороне аккумулятора типов В и С, что и клеммы;
- RM – УПИД расположен на цилиндрической части корпуса.

б) Призматические аккумуляторы:

- RA – УПИД расположен между клеммами аккумулятора типа А;
- RO – УПИД расположен на противоположной от клемм стороне аккумулятора типа А;
- PF – УПИД расположен на узкой боковой стороне аккумулятора;
- PW – УПИД расположен на широкой боковой стороне аккумулятора.

5 Обозначение аккумулятора

Аккумуляторы должны быть обозначены следующим образом:

$$A_1 A_2 A_3 A_4 N_1 / N_2 / N_3,$$

где A_1 обозначает область применения, в т. ч.:

V – батареи для дорожного транспорта на электрической тяге;

A_2 обозначает электрохимическую систему батареи, в т. ч.:

I – литий-ионная электрохимическая система;

A_3 обозначает конструктивную форму аккумулятора (см. 4.1), в т. ч.:

R – цилиндрическая;

P – призматическая;

F – пакетная;

A_4 обозначает тип аккумулятора в зависимости от расположения клемм, в т. ч.:

A – тип A;

B – тип B;

C – тип C;

N_1 обозначает диаметр (если присутствует R) или толщину (если присутствует P или F) в миллиметрах, округленные до ближайшего большего целого числа;

N_2 обозначает ширину (если присутствует P или F) в миллиметрах, округленную до ближайшего большего целого числа (если присутствует R, то N_2 не отображается);

N_3 обозначает высоту в миллиметрах, округленную до ближайшего большего целого числа, без учета клемм.

N'_3 обозначает общую высоту в миллиметрах, включая клеммы, округленную до ближайшего большего целого числа.

В том случае, если A_3 имеет значение R, и A_4 имеет значение C (цилиндрический аккумулятор типа C), то вместо N_3 используют N'_3 .

В том случае, если A_3 имеет значение P или R, то N_1 , N_2 и N_3 – это размеры оболочки аккумулятора, которая состоит из корпуса и крышки. Остальные компоненты аккумулятора, такие как клемма, УПИД, этикетка, датчик, внешняя пленка и т. д., не входят в размеры N_1 , N_2 и N_3 .

6 Условия измерения

Измерения размеров аккумуляторов проводят при температуре (25 ± 2) °C с погрешностью не более указанной в МЭК 62660-1. Измерения проводят в точках, на которые не влияет степень заряженности и давление внутри аккумулятора. Точки, в которых проводят измерения, должны быть указаны в документации поставщика аккумуляторов.

Толщину N_1 пакетного аккумулятора измеряют при степени заряженности 100 % и сдавливании по всей площади стека электродов аккумулятора между пластинами в течение 2 с. Приложенное давление должно быть в диапазоне от 5 до 30 кПа по согласованию между заказчиком и изготовителем.

Другие условия измерений могут быть определены соглашением между заказчиком и изготовителем.

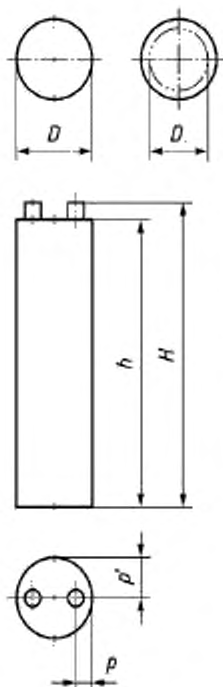
7 Размеры аккумуляторов

7.1 Общие положения

Следует учитывать допуски на размеры, приведенные в спецификациях изготовителей аккумуляторов.

7.2 Цилиндрические аккумуляторы

Размеры цилиндрических аккумуляторов приведены на рисунке 4 и в таблице 1.



Примечание 1 – Значения размеров приведены в таблице 1.

Примечание 2 – Для аккумулятора типа С размеры h и H равны.

Рисунок 4 – Обозначение размеров цилиндрических аккумуляторов

Т а б л и ц а 1 – Размеры цилиндрических аккумуляторов

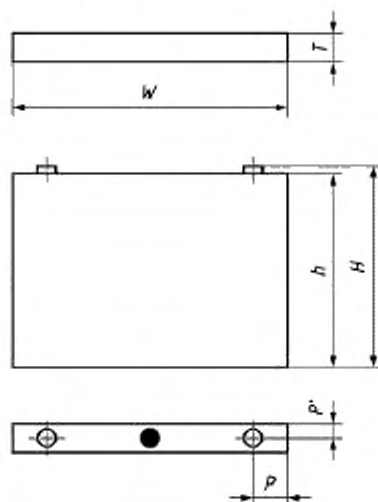
Размеры в миллиметрах

Обозначение* ($A_1 A_2 A_3 A_4 N_1 / N_2 / N_3$)	Размеры						УПД
	D	h	H	D_t	p	p'	
VIRA38/-/136	37,7	136	< 145	32,5	–	$D/2$	RO
VIRA38/-/138	38,0	138	143	29,0	8	19	RO
VIRA54/-/137	54,0	137	145	35,0	13	27	RO
VIRA54/-/215	54,0	215	223	35,0	13	27	RO
VIRB27/-/–	27,0	–	66	–	–	–	RM
VIRC19/-/66	19,0	–	66	–	–	–	RM
VIRC40/-/92	40,0	–	92	–	–	–	RM
VIRC40/-/108	40,0	–	108	–	–	–	RM

*Расшифровка обозначений приведена в разделе 5.

7.3 Призматические аккумуляторы

Размеры призматических аккумуляторов приведены на рисунке 5 и в таблице 2.



Примечание – Значения размеров приведены в таблице 2.

Рисунок 5 – Обозначение размеров призматических аккумуляторов

Таблица 2 – Размеры призматических аккумуляторов

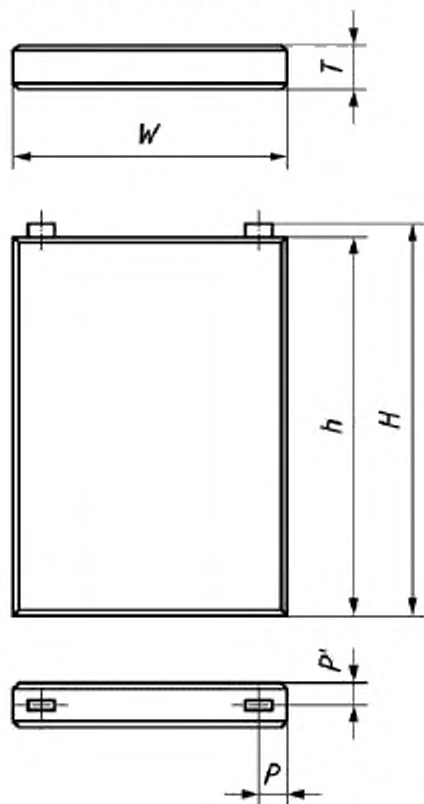
Размеры в миллиметрах

Обозначение* ($A_1 A_2 A_3 A_4 N_1 / N_2 / N_3$)	Размеры						УПВД
	T	W	h	H	ρ	ρ'	
VIPA12/120/81	12,0	120,0	80,5	< 105,0	6,00–28,00	6,0	PA
VIPA12/160/228	12,0	160,0	228,0	275,0	32,00	$T/2$	PA
VIPA13/120/85	12,5	120,0	85,0	< 92,0	12,00–18,00	$T/2$	PA
VIPA13/62/94	13,0	61,8	93,7	96,0	9,00–11,00	$T/2$	PA
VIPA14/111/92	13,8	111,0	91,8	< 115,0	10,00–30,00	$T/2$	PA
VIPA14/137/64	13,3	137,0	63,2	< 80,0	10,00–30,00	$T/2$	PA
VIPA16/112/79	15,7	112,0	78,5	< 95,5	13,00	$T/2$	PA
VIPA20/66/127	20,0	66,0	127,0	138,0	14,50	10,0	PA
VIPA21/173/85	21,0	173,0	85,0	< 103,0	12,00–22,00	$T/2$	PA
VIPA22/115/103	21,5	115,0	103,0	105,0	16,50–18,50	$T/2$	PA
VIPA23/167/129	22,5	167,0	129,0	144,0	–	$T/2$	PA
VIPA24/180/169	23,6	179,5	168,5	181,5	45,75	11,8	PA
VIPA25/135/105	25,0	135,0	104,1	107,0	32,50–35,00	12,5	PA
VIPA27/148/91	26,5	148,0	91,0	< 110,0	10,00–39,00	$T/2$	PA
VIPA28/100/358	27,5	99,5	357,8	374,8	$W/2$	10,0–15,0	PA
VIPA29/72/117	29,0	72,0	117,0	120,0	15,00	14,5	PA
VIPA30/173/115	29,5	173,0	115,0	120,0	29,00–31,00	$T/2$	PA
VIPA32/173/115	32,0	173,0	115,0	< 133,0	12,00–22,00	$T/2$	PA
VIPA34/92/134	34,0	92,0	133,3	146,0	20,00	16,0	PA
VIPA35/171/108	34,5	171,0	108,0	< 123,0	21,00	$T/2$	PA
VIPA44/171/98	44,0	171,0	98,0	< 114,0	21,00	$T/2$	PA
VIPA45/147/260	45,0	147,0	260,0	275,0	28,00	24,0	PA
VIPA45/173/115	45,0	173,0	115,0	< 133,0	12,00–22,00	$T/2$	PA
VIPA55/171/115	55,0	171,0	115,0	< 129,0	21,00	$T/2$	PA
VIPB8/118/342	118,0	8,0	342,0	390,0	59,00	4,0	PF
VIPB11/80/130	11,0	80,0	130,0	140,0	$W/2$	$T/2$	PF

*Расшифровка обозначений приведена в разделе 5.

7.4 Пакетные аккумуляторы

Наружные размеры (включая области герметизации) пакетных аккумуляторов приведены на рисунке 6 и в таблице 3. Для пакетных аккумуляторов толщина N_1 не является фиксированной и может быть выбрана в зависимости от электрохимической системы и конструкции аккумулятора. Размер H пакетных аккумуляторов настоящий стандарт не устанавливает.



Примечание – Область герметизации входит в размеры W и h . Значения размеров приведены в таблице 3.

Рисунок 6 – Обозначение размеров пакетных аккумуляторов

Обозначение* (A ₁ A ₂ A ₃ A ₄ N ₁ /N ₂ /N ₃)	Размеры				
	T	W	h	p	p'
VIFA–/130/221	–	130	221	–	–
VIFA–/161/227	–	161	227	–	–
VIFA–/162/142	–	162	142	–	T/2
VIFA–/164/226	–	164	226	–	–
VIFA–/164/232	–	164	232	–	–
VIFA–/210/121	–	210	121	–	–
VIFA–/244/190	–	244	190	–	–
VIFA–/253/172	–	253	172	–	–
VIFA–/270/135	–	270	135	–	–
VIFA–/280/180	–	280	180	–	–
VIFA6/249/192	5,9	249	192	124	2,95
VIFA9/136/230	9,0	136	230	30	4,50
VIFA–/216/262	–	216	262	–	–
VIFA11/223/224	< 11,0	223	224	–	–
VIFA13/330/162	13,0	330	162	–	T/2
VIFA19/343/245	18,5	343	245	80	9
VIFB–/99/300	0,0	99	300	0	0
VIFB–/121/243	–	121	243	–	T/2
VIFB–/126/325	–	126	325	–	–
VIFB–/128/310	–	128	310	–	–
VIFB–/128/325	–	128	325	–	–
VIFB–/134/290	–	134	290	–	–
VIFB–/144/251	–	144	251	–	–
VIFB–/159/291	–	159	291	–	–
VIFB–/172/254	–	172	254	–	–
VIFB–/173/235	–	173	235	–	–
VIFB–/210/260	–	210	260	–	–
VIFB–/136/251	–	136	251	–	–

*Расшифровка обозначений приведена в разделе 5.

Приложение ДА
(справочное)Сведения о соответствии ссылочных международных стандартов
ссылочным национальным стандартам Российской Федерации

Т а б л и ц а ДА.1

Обозначение ссылочного международного стандар- та	Степень соответствия	Обозначение и наименование соответствующего национального стандарта
МЭК 62660-1	IDT	ГОСТ Р МЭК 62660-1–2014 «Аккумуляторы литий-ионные для электрических дорожных транспортных средств. Часть 1. Опреде- ление рабочих характеристик»
<p>П р и м е ч а н и е – В настоящей таблице использовано следующее условное обозначение степени соответ- ствия стандартов: - IDT – идентичный стандарт.</p>		

УДК 621.355.9:006.354

ОКС 29.220.20
43.120

ОКП 34 8290

Ключевые слова: литий-ионные аккумуляторы, дорожное транспортное средство, обозначение, размеры, электрическая тяга, электромобиль

Подписано в печать 02.03.2015. Формат 60x84^{1/8}.
Усл. печ. л. 1,86. Тираж 31 экз. Зак. 1140.

Подготовлено на основе электронной версии, предоставленной разработчиком стандарта

ФГУП «СТАНДАРТИНФОРМ»
123995 Москва, Гранатный пер., 4.
www.gostinfo.ru info@gostinfo.ru