
МЕЖГОСУДАРСТВЕННЫЙ СОВЕТ ПО СТАНДАРТИЗАЦИИ, МЕТРОЛОГИИ И СЕРТИФИКАЦИИ
(МГС)

INTERSTATE COUNCIL FOR STANDARDIZATION, METROLOGY AND CERTIFICATION
(ISC)

МЕЖГОСУДАРСТВЕННЫЙ
СТАНДАРТ

ГОСТ IEC
62054-11—
2014

Измерение электрической энергии
(переменный ток)

**УСТАНОВКА ТАРИФОВ
И РЕГУЛИРОВАНИЕ НАГРУЗКИ**

Часть 11

**Частные требования к электронным приемникам
системы дистанционного управления с передачей
сигналов звуковой частоты по электрической сети**

(IEC 62054-11:2004, IDT)

Издание официальное



Москва
Стандартинформ
2015

Предисловие

Цели, основные принципы и основной порядок проведения работ по межгосударственной стандартизации установлены ГОСТ 1.0—92 «Межгосударственная система стандартизации. Основные положения» и ГОСТ 1.2—2009 «Межгосударственная система стандартизации. Стандарты межгосударственные, правила и рекомендации по межгосударственной стандартизации. Правила разработки, принятия, применения, обновления и отмены»

Сведения о стандарте

1 ПОДГОТОВЛЕН Закрытым акционерным обществом «Научно-испытательный центр «САМТЭС» и Техническим комитетом по стандартизации ТК 30 «Электромагнитная совместимость технических средств»

2 ВНЕСЕН Федеральным агентством по техническому регулированию и метрологии (Росстандарт)

3 ПРИНЯТ Межгосударственным советом по стандартизации, метрологии и сертификации (протокол от 14 ноября 2014 г. № 72-П)

За принятие проголосовали:

Краткое наименование страны по МК (ИСО 3166) 004—97	Код страны по МК (ИСО 3166) 004—97	Сокращенное наименование национального органа по стандартизации
Армения	AM	Министерство экономики Республики Армения
Беларусь	BY	Госстандарт Республики Беларусь
Киргизия	KG	Кыргызстандарт
Молдова	MD	Молдова-Стандарт
Россия	RU	Росстандарт
Украина	UA	Минэкономразвития Украины

4 Приказом Федерального агентства по техническому регулированию и метрологии от 24 ноября 2014 г. № 1707-ст межгосударственный стандарт ГОСТ IEC 62054-11—2014 введен в действие в качестве национального стандарта Российской Федерации с 1 марта 2015 г.

5 Настоящий стандарт идентичен международному стандарту IEC 62054-11:2004 Electricity metering (a.c.) – Tariff and load control – Part 11: Particular requirements for electronic ripple control receivers [Измерение электрической энергии (переменный ток). Установка тарифов и регулирование нагрузки. Часть 11. Частные требования к электронным приемникам управления с помощью сигнала в форме пульсаций].

Международный стандарт IEC 62054-11:2004 подготовлен IEC. Техническим комитетом 13 «Оборудование для измерения электрической энергии и контроля нагрузки».

Международный стандарт IEC 62054-11:2004 совместно с IEC 62052-21 заменяет и отменяет IEC 61037:1990 Electricity metering – Tariff and load control – Particular requirements for electronic ripple control receivers [Измерение электрической энергии (переменный ток). Установка тарифов и регулирование нагрузки. Частные требования к электронным приемникам управления с помощью сигнала в форме пульсаций] и все поправки к нему.

Настоящий стандарт должен применяться совместно с IEC 62052-21 и соответствующими частями серии стандартов IEC 62059.

Перевод с английского языка (en).

В настоящем стандарте термин «управление с помощью сигнала в форме пульсаций» заменен на термин «управление с передачей сигналов звуковой частоты по электрической сети» в целях соблюдения принятой терминологии.

Сведения о соответствии межгосударственного стандарта ссылочному международному стандарту приведены в дополнительном приложении ДА.

Степень соответствия – идентичная (IDT)

6 ВВЕДЕН ВПЕРВЫЕ

Информация об изменениях к настоящему стандарту публикуется в ежегодном информационном указателе «Национальные стандарты», а текст изменений и поправок – в ежемесячном информационном указателе «Национальные стандарты». В случае пересмотра (замены) или отмены настоящего стандарта соответствующее уведомление будет опубликовано в ежемесячном информационном указателе «Национальные стандарты». Соответствующая информация, уведомление и тексты размещаются также в информационной системе общего пользования – на официальном сайте Федерального агентства по техническому регулированию и метрологии в сети Интернет

Введение

Настоящий стандарт распространяется на оборудование классов защиты I и II.

Испытательные уровни рассматриваются в качестве минимальных значений, чтобы гарантировать надлежащее функционирование оборудования при нормальных рабочих условиях. Для специального применения могут потребоваться другие испытательные уровни, что должно быть согласовано между потребителем и изготовителем.

Приемники системы дистанционного управления с передачей сигналов звуковой частоты по электрической сети являются компонентами системы дистанционного управления, позволяющей управлять одновременной работой большого числа приемников из центрального пункта. Обычно для этой цели используют сигнал звуковой частоты в виде импульсного кода, наложенный на напряжение промышленной частоты, который может обеспечить множество функций управления. Могут быть также использованы другие типы сигналов, таких как частотная модуляция, деформирование промышленной частоты и т.д. Эти сигналы передают по электрической распределительной сети от точки ввода до точек приема.

Некоторые характеристики таких систем, например значение частоты или метод кодирования, в настоящем стандарте не рассматриваются.

Настоящий стандарт применяют с учетом следующих правил.

1) Требования настоящего стандарта не рассматривают в качестве предельных. Если это совершенно необходимо, пользователь может добавить в свои спецификации дополнительные технические требования.

Технические требования и испытания относятся к обычному функционированию приемника. Метод работы функциональных элементов не устанавливается. Эти требования и испытания могут быть, однако, предметом дополнительных технических соглашений.

2) Системы дистанционного управления с передачей сигналов звуковой частоты по электрической сети являются вспомогательным оборудованием при использовании электрической сети. Их конструкция определяется характеристиками сети и другими факторами. Быстрое развитие силового электронного оборудования приводит в настоящее время к одновременному возрастанию гармонических искажений питающего напряжения. Уровни гармоник, приведенные в настоящем стандарте, учитывают это развитие. Они не должны рассматриваться в качестве допустимых в электрических сетях и являются рекомендуемыми значениями при конструировании и испытаниях приемников. Эти рекомендуемые уровни могут быть адаптированы к конкретным характеристикам рассматриваемых электрических сетей.

Приемники, сконструированные для использования с передатчиками, находящимися в эксплуатации, имеющими управляющую частоту, равную или близкую к частоте гармоники, не должны соответствовать требованиям настоящего стандарта в целом.

Измерение электрической энергии (переменный ток)
УСТАНОВКА ТАРИФОВ И РЕГУЛИРОВАНИЕ НАГРУЗКИ

Часть 11

Частные требования к электронным приемникам системы дистанционного управления с передачей сигналов звуковой частоты по электрической сети

Electricity metering (a.c.).Tariff and load control. Part 11.
Particular requirements for electronic ripple control receivers

Дата введения — 2015—03—01

1 Область применения

Настоящий стандарт распространяется на электронные приемники системы дистанционного управления с передачей сигналов звуковой частоты по электрической сети, применяемые внутри помещений для приема и преобразования импульсов фиксированной звуковой частоты, наложенных на напряжение электрической распределительной сети, а также для выполнения соответствующих операций переключения, и устанавливает требования к типовому испытанию приемников. В этой системе частоту сети, как правило, используют для синхронизации передатчика и приемников. Ни частота управления, ни метод кодирования в настоящем стандарте не рассматриваются.

Стандарт не устанавливает требований к конструктивным частям, внутренним по отношению к приемнику.

В случае, когда приемник системы дистанционного управления с передачей сигналов звуковой частоты по электрической сети встроены в многофункциональное оборудование учета электроэнергии, применяют соответствующие части настоящего стандарта.

Стандарт не распространяется на приемо-сдаточные испытания и испытания на соответствие техническим требованиям. Тем не менее в приложении D приведен пример возможных приемо-сдаточных испытаний.

Требования к надежности рассматриваются в серии стандартов IEC 62059.

Настоящий стандарт применяют совместно с IEC 62052-21, требования настоящего стандарта имеют приоритет над IEC 62052-21 в отношении любого оборудования, на которое он распространяется.

2 Нормативные ссылки

Для применения настоящего стандарта необходимы следующие ссылочные документы. Для датированных ссылок применяют только указанное издание ссылочного документа, для недатированных ссылок применяют последнее издание ссылочного документа (включая все его изменения).

IEC 62052-21:2004 Electricity metering equipment (a.c.) – General requirements, tests and test conditions – Part 21: Tariff and load control equipment [Оборудование для измерения электрической энергии (переменный ток). Общие требования, испытания и условия испытаний. Часть 21. Оборудование для установки тарифов и регулирования нагрузки].

Примечание – При пользовании настоящим стандартом целесообразно проверить действие ссылочных стандартов в информационной системе общего пользования — на официальном сайте Федерального агентства по техническому регулированию и метрологии в сети Интернет или по ежегодному информационному указателю «Национальные стандарты», который опубликован по состоянию на 1 января текущего года, и по выпускам ежемесячного информационного указателя «Национальные стандарты» за текущий год. Если ссылочный стандарт заменен (изменен), то при пользовании настоящим стандартом следует руководствоваться заменяющим (измененным) стандартом. Если ссылочный стандарт отменен без замены, то положение, в котором дана ссылка на него, применяется в части, не затрагивающей эту ссылку.

3 Термины и определения

Для целей настоящего стандарта применяют термины и определения по IEC 62052-21.

4 Стандартные значения электрических величин

Применяются значения по IEC 62052-21.

5 Механические требования и испытания

Применяются требования и испытания по IEC 62052-21, а также следующее.

5.1 Индикатор состояния работы

Приемник должен содержать индикатор состояния работы, показывающий состояния покоя, приема сообщения или выполнения команды.

6 Климатические условия, требования и испытания

Применяют условия, требования и испытания по IEC 62052-21.

7 Электрические требования и испытания

Применяются требования и испытания по IEC 62052-21, а также следующие.

7.1 Напряжение электропитания

7.1.1 Диапазон напряжения электропитания

Применяют значения по IEC 62052-21.

7.1.2 Диапазон частоты электропитания

Применяют значения по IEC 62052-21.

7.1.3 Потребляемая мощность

Применяют значения по IEC 62052-21.

7.1.4 Провалы и кратковременные прерывания напряжения

См. 7.6.8.

7.1.5 Длительные прерывания напряжения электропитания

7.1.5.1 Требования

Если положение выходных элементов управляется только командами, получаемыми от декодирующего элемента (по сообщениям импульсного управления), то выходные элементы не должны изменять свое положение при прерывании напряжения электропитания, длительность которого согласована между изготовителем и потребителем, или же должны вернуться в ранее заданное положение в течение 5 с после восстановления номинального напряжения электропитания.

Если положение выходных элементов зависит также и от уставки таймеров приемника системы дистанционного управления с передачей сигналов звуковой частоты по электрической сети, то выходные элементы должны удерживать свои положение в соответствии с программой таймера.

7.1.5.2 Испытание на влияние длительных прерываний напряжения электропитания

Испытание проводят с целью удостовериться, что после прерывания напряжения электропитания на согласованное между потребителем и изготовителем время и его восстановления выходные элементы сохраняют свое положение или возвращаются в положение, которое они имели перед прерыванием, или что они займут заранее определенное положение, согласованное между потребителем и изготовителем.

Указанное испытание должно быть выполнено для всех возможных положений выходных переключателей.

Напряжение должно быть восстановлено с помощью устройств переключения, без скачков.

7.1.6 Рабочий резерв

7.1.6.1 Требования

Если приемник системы дистанционного управления с передачей сигналов звуковой частоты по электрической сети оборудован резервным источником электропитания, то применяются требования по IEC 62052-21.

7.1.6.2 Испытания

Испытание заключается в проверке того факта, что после отключения электропитания на период времени 36 ч, внутренние таймеры приемника системы дистанционного управления с передачей сигналов звуковой частоты по электрической сети способны сохранять свои уставки, а когда электропитание приемника будет восстановлено, выходные элементы займут положение в соответствии с программой таймера.

7.1.7 Срок службы резервного электропитания

Если приемник системы дистанционного управления с передачей сигналов звуковой частоты по электрической сети оборудован резервным источником электропитания, то применяют требования IEC 62052-21.

7.1.8 Замена резервного электропитания

Если приемник системы дистанционного управления с передачей сигналов звуковой частоты по электрической сети оборудован резервным источником электропитания, применяют IEC 62052-21.

7.2 Нагрев

По IEC 62052-21.

7.3 Изоляция

По IEC 62052-21.

7.4 Выходные элементы

По IEC 62052-21.

7.5 Функциональные требования и испытания. Характеристики управления**7.5.1 Общие условия испытаний**

Испытуемый приемник системы дистанционного управления с передачей сигналов звуковой частоты по электрической сети устанавливают в нормальное рабочее положение и, при необходимости, в климатическую камеру и обеспечивают его электропитание от прибора, свободного от кратковременных прерываний и провалов напряжения. Если не установлено иное, применяют условия, указанные в приложении В IEC 62052-21.

Источники соседних гармоник должны соответствовать требованиям 7.6.12.2.1.

7.5.2 Рабочее напряжение**7.5.2.1 Требования**

Рабочее напряжение должно быть согласовано между потребителем и изготовителем в каждом отдельном случае с учетом характеристик системы дистанционного управления с передачей сигналов звуковой частоты по электрической сети, сети электропитания, производственных допусков и степени изменения следующих влияющих величин:

- напряжение электропитания;
- частота питающей сети;
- температура;
- гармоники/интергармоники;
- управляющая частота.

7.5.2.2 Испытание рабочего состояния

Нормальное функционирование приемника должно быть проверено последовательно для всех комбинаций параметров, приведенных в таблице С.1, в соответствии с требованиями 7.6.11, при этом управляющую частоту изменяют в пределах, согласованных между потребителем и изготовителем.

При всех комбинациях параметров испытуемый приемник должен безотказно функционировать и выполнять команды, соответствующие сообщениям, переданным в соответствии с их кодами, как при рабочем напряжении U_i , так и при максимальном управляющем напряжении U_{max} .

Примечание – Предполагается, что если приемник системы дистанционного управления с передачей сигналов звуковой частоты по электрической сети прошел испытания при U_i и при U_{max} , то он будет правильно функционировать в этих пределах.

7.5.3 Нерабочее напряжение**7.5.3.1 Требования**

Нерабочее напряжение должно быть согласовано между потребителем и изготовителем в каждом отдельном случае с учетом характеристик системы дистанционного управления с передачей сигналов звуковой частоты по электрической сети, сети электропитания, производственных допусков и изменения следующих влияющих величин:

- напряжение электропитания;
- частота питающей сети;
- температура;
- гармоники/интергармоники;
- управляющая частота.

7.5.3.2 Испытание нерабочего состояния

Для этого испытания применяют все комбинации параметров, приведенных в приложении С, в соответствии с требованиями 7.6.11, управляющую частоту меняют в пределах, согласованных между потребителем и изготовителем.

При всех этих комбинациях параметров испытуемый приемник не должен осуществлять переключения в ответ на правильно кодированное сообщение при нерабочем напряжении U_{off} .

7.5.4 Максимальное управляющее напряжение

Для управляющих частот ниже 250 Гц максимальное напряжение должно быть не менее чем в 8 раз, а для частот выше 750 Гц – не менее чем в 15 раз выше рабочего напряжения. Для промежуточных частот должна быть проведена линейная интерполяция по следующей формуле:

$$U'_{max} = U' \left(8 + \frac{(f_s - 250) \times 7}{500} \right),$$

где f_s выражается в герцах.

7.5.5 Допуск на сообщение**7.5.5.1 Требования**

Приемник должен нормально функционировать вплоть до установленных временных пределов допуска кода. Допуски и испытания должны быть согласованы между потребителем и изготовителем.

7.5.5.2 Испытание

Данное испытание должно быть принято и согласовано между потребителем и изготовителем.

7.6 Электромагнитная совместимость (ЭМС)

Применяют требования и значения величин по IEC 62052-21, а также следующие требования.

7.6.1 Устойчивость к электромагнитным помехам

По IEC 62052-21.

7.6.2 Общие условия испытаний

По IEC 62052-21.

7.6.3 Испытание на устойчивость к электростатическим разрядам

В дополнение к IEC 62052-21 применяют следующее.

Воздействие электростатического разряда не должно влиять на работу приемника:

- в состоянии покоя приемник не должен запускаться;
- во время цикла передачи выходные элементы должны функционировать нормально, в соответствии с командами сообщения.

7.6.4 Испытание на устойчивость к электромагнитным радиочастотным полям

В дополнение к IEC 62052-21 применяют следующее.

- при напряженности поля немодулированного сигнала 10 В/м воздействие электромагнитного радиочастотного поля не должно влиять на функционирование приемника:
 - в состоянии покоя приемник не должен запускаться и уставки таймеров не должны быть нарушены;
 - во время цикла передачи выходные элементы должны функционировать надлежащим образом в соответствии с командами сообщения и внутренними временными уставками при их наличии.
- при напряженности поля немодулированного сигнала 30 В/м во время испытания допустимы временная потеря функций или снижение эксплуатационных характеристик.

Если радиочастотным полем воздействуют, когда приемник находится в состоянии покоя, то необходимо удостовериться, что приемник не запускается при воздействии радиочастотного поля. С этой целью спустя 3 с после снятия радиочастотного поля передают сообщение с рабочим напряже-

нием U_r . Выходные элементы должны срабатывать нормально в соответствии с командами сообщения.

Если радиочастотное поле воздействует во время цикла передачи, считают, что никакая операция не осуществляется.

Воздействие радиочастотного поля не должно влиять на внутренние таймеры. Соответствие должно быть подтверждено тем, что после испытания, нормально выполняются операции, базирующиеся на внутренних уставках таймеров.

7.6.5 Испытание на устойчивость к наносекундным импульсным помехам

В дополнение к IEC 62052-21 применяют следующее.

Приемник должен быть испытан в состоянии покоя и во время циклов передачи, каждый раз в течение 1 мин как при положительной, так и при отрицательной полярности.

Если наносекундные импульсные помехи поданы во время нахождения приемника в состоянии покоя, необходимо удостовериться, что приемник не запускался под влиянием этих импульсов. С этой целью спустя 3 с после подачи наносекундных импульсных помех передают сообщение с рабочим напряжением U_r . Выходные элементы должны срабатывать точно в соответствии с командами этого сообщения.

Если наносекундные импульсные помехи поданы во время цикла передачи, то необходимо удостовериться, что они не препятствуют работоспособности приемника. С этой целью приемник включают сообщением с рабочим напряжением U_r . Следует удостовериться, что несмотря на воздействие импульсных помех не происходит неправильного срабатывания. В случае, когда помеха совпадает со стартовым битом или информационным импульсом, относящимся к этой команде, или близка к нему, допускается невыполнение операции. Во всех других случаях команда должна выполняться.

Однако в нерабочем состоянии или даже при некоторых видах кодов допускается ложное срабатывание, если переходное явление совпадает с положением импульса или близко к нему.

Воздействие наносекундных импульсных помех не должно оказывать влияния на внутренние уставки таймеров. Необходимо удостовериться, что после испытаний операции, осуществляемые на основе внутренних уставок таймеров, выполнены правильно.

7.6.6 Испытание на устойчивость к кондуктивным помехам, наведенным радиочастотными электромагнитными полями

В дополнение к IEC 62052-21 применяют следующее.

Приемник должен быть испытан в состоянии покоя и во время циклов передачи.

Если наведенные радиочастотными полями помехи поданы во время нахождения приемника в состоянии покоя, необходимо удостовериться, что приемник не запускался под влиянием наведенных радиочастотными полями помех. Для этой цели спустя 3 с после подачи наведенных радиочастотными полями помех передают сообщение с рабочим напряжением U_r . Выходные элементы должны срабатывать точно в соответствии с командами сообщения.

Если наведенные радиочастотными полями помехи поданы во время цикла передачи, то необходимо удостовериться, что они не препятствуют работоспособности приемника. Для этой цели приемник включают сообщением с рабочим напряжением U_r . Следует удостовериться, что несмотря на подачу наведенных радиочастотными полями помех, не происходит неправильного срабатывания.

Воздействие наведенных радиочастотными полями помех не должно оказывать влияния на внутренние уставки таймеров. Необходимо удостовериться, что после испытаний операции, осуществляемые на основе внутренних уставок таймеров, выполнены правильно.

7.6.7 Испытание на устойчивость к микросекундным импульсам большой энергии

В дополнение к IEC 62052-21 применяют следующее.

Приемник должен быть испытан в состоянии покоя и во время циклов передачи, каждый раз при положительной и отрицательной полярности.

Если микросекундные импульсы поданы во время нахождения приемника в состоянии покоя, необходимо удостовериться, что приемник не запускался под влиянием микросекундных импульсов. Для этой цели спустя 3 с после подачи микросекундных импульсов передают сообщение с рабочим напряжением U_r . Выходные элементы должны срабатывать точно в соответствии с командами сообщения.

Если микросекундные импульсы поданы во время цикла передачи, то необходимо удостовериться, что они не препятствуют работоспособности приемника. Для этой цели приемник включают сообщением с рабочим напряжением U_r . Следует удостовериться, что несмотря на подачу микросекундных импульсов не происходит неправильного срабатывания. В случае, когда помеха совпадает со стартовым битом или информационным импульсом, относящимся к этой команде, или близка к нему, допускается невыполнение операции. Во всех других случаях команда должна выполняться.

Однако в нерабочем состоянии или даже при некоторых видах кодов может допускаться ложное срабатывание, если переходное явление совпадает с положением импульса или близко к нему.

Воздействие микросекундных импульсов не должно оказывать влияния на внутренние уставки таймеров. Необходимо удостовериться, что после испытаний операции, осуществляемые на основе внутренних уставок таймеров, выполнены правильно.

7.6.8 Испытание на устойчивость к провалам и кратковременным прерываниям напряжения

7.6.8.1 Требования

Если приемник находится в состоянии покоя, провалы или кратковременные прерывания напряжения, не превышающие 500 мс, не должны оказывать влияния на приемник или инициировать его запуск. Для кратковременных прерываний на время более 500 мс допускаются остановка приемника и его внутренних таймеров и повторное их инициирование.

Когда приемник принимает цикл сообщения, провалы или кратковременные прерывания напряжения, не превышающие 500 мс, не должны нарушать нормальное функционирование приемника. Для кратковременных прерываний на время более 500 мс допускаются остановка приемника и его внутренних таймеров и повторное их инициирование.

Если приемник снабжен резервным источником электропитания, провалы или кратковременные прерывания напряжения не должны оказывать влияния на таймеры.

7.6.8.2 Испытание на влияние провалов или кратковременных прерываний напряжения на функционирование приемника

Цель испытания – проверить, что функционирование приемника не нарушено при прерывании напряжения длительностью максимум $(0,5 \pm 0,02)$ с и ничего, кроме возврата приемника в исходное состояние, не происходит, когда длительность прерывания напряжения превышает 0,5 с.

При испытании должны быть рассмотрены два случая:

- прерывание происходит в то время, когда приемник подключен к сети в состоянии покоя;
- прерывание происходит во время цикла передачи.

а) Прерывание на время 0,5 с происходит в то время, когда приемник находится в состоянии покоя. Необходимо удостовериться, что приемник не выключается в результате прерывания напряжения и таймеры все еще функционируют. Для этой цели через 3 с после прерывания напряжения передают сообщение с рабочим напряжением U_r . Выходные элементы должны функционировать точно в соответствии с командами сообщения.

б) Прерывание на время 0,5 с происходит во время цикла передачи. Необходимо удостовериться, что прерывание не препятствует работоспособности приемника. Для этой цели приемник запускают сообщением с рабочим напряжением U_r , при этом остальные влияющие величины имеют свои нормальные значения. В определенной точке цикла напряжение электропитания прерывают на 0,5 с, помещая эту точку в различные положения в последовательности циклов (например, в положение начального импульса, информационного импульса или интервала между импульсами). Сообщение должно быть составлено таким образом, чтобы команда на изменение состояния выходного(ых) элемента(ов) располагалась после прерывания.

Следует проверить, не возникло ли каких-либо нарушений в работе. В случае, когда помеха совпадает со стартовым битом или информационным импульсом, относящимся к этой команде, или близка к нему, считают, что операция не выполняется. Во всех других случаях команда должна выполняться.

7.6.9 Испытание на устойчивость к магнитным полям постоянного тока

В дополнение к IEC 62052-21 применяют следующее.

Во время испытания приемник должен сохранять свою работоспособность (испытание при работе с U_r , испытание нерабочего состояния с U_{off} , при этом управляющее напряжение нормально закодировано, все другие влияющие величины имеют свои значения согласно приложению В IEC 62052-21).

7.6.10 Испытание на устойчивость к магнитным полям переменного тока

В дополнение к IEC 62052-21 применяют следующее.

Во время испытания приемник должен сохранять свою работоспособность (испытание при работе с U_r , испытание нерабочего состояния с U_{off} , при этом управляющее напряжение нормально закодировано, все другие влияющие величины имеют свои значения согласно приложению В IEC 62052-21).

7.6.11 Испытание на влияние гармоник

Приемники должны быть сконструированы таким образом, чтобы их функционирование не нарушалось из-за присутствия гармоник напряжения в распределительной сети. Уровни гармоник, при которых не должно нарушаться функционирование приемников, приведены в таблице А.1.

В случае приемников, предназначенных для использования в системах дистанционного управления с передачей сигналов звуковой частоты по электрической сети, использующих управляющие частоты, очень близкие к частотам гармоник, влияющие гармоники и их уровни должны быть согласованы между потребителем и изготовителем.

Приемники не должны подвергаться возмущающему воздействию во время работы, когда подается нормально кодированное рабочее управляющее напряжение, а также возмущающему воздействию в нерабочем состоянии, когда подается нормально кодированное нерабочее управляющее напряжение, в диапазоне температур окружающей среды, установленном в разделе 6, в диапазоне изменений напряжения электропитания, установленном в 7.1.1, и когда они подвергаются действию следующих гармоник:

а) только гармоника H_a напряжения распределительной сети частотой ниже управляющей частоты, имеющая амплитуду, указанную в таблице С.1 (или установленную путем согласования между потребителем и изготовителем);

б) только гармоника H_b напряжения распределительной сети частотой выше управляющей частоты, имеющая амплитуду, указанную в приложении С (или установленную путем согласования между потребителем и изготовителем);

с) только гармоника H_c напряжения распределительной сети частотой ниже H_a или выше H_b с амплитудой, указанной в приложении А. Выбор этой гармоники и, при необходимости, ее амплитуда должны быть согласованы между потребителем и изготовителем (рисунок В.1);

д) комбинации гармоник H_a , H_b , H_c . Их амплитуды, взятые из приложения F либо полученные путем согласования между потребителем и изготовителем, должны быть умножены на коэффициент $k = 0,6$.

7.6.12 Испытание на устойчивость к интергармоникам (квази-установившимся напряжениям негармонических частот)

7.6.12.1 Требования

Эти напряжения создаются определенным промышленным оборудованием высокой мощности (например, понижающие преобразователи частоты или индукционные печи) или из-за избыточного излучения от соседствующих передатчиков.

Способность приемника противостоять этим напряжениям выражают «кривой предельных значений помех». Она представляет собой график максимального значения этих напряжений в функции частоты, которые приемник может выдержать в присутствии комбинации соседних гармоник, указанных в перечислении d 7.6.11, и при этом:

- правильно функционировать при кодированном управляющем напряжении, равном αU_k , где параметр $\alpha > 1$ (кривая предельных значений помех относится к рабочему состоянию);

- не функционировать при кодированном управляющем напряжении, равном βU_{nr} , где параметр $\beta < 1$ (кривая предельных значений помех относится к нерабочему состоянию).

U_r и U_{nr} кодируют в соответствии с сообщением команды, на которую приемник установлен. Поведение приемника при частотах $f = f_s \pm n f_n$, где $n = 1$ и 2, должно быть также проверено.

Максимальные значения кривых предельных значений напряжения помех должны быть согласованы между потребителем и изготовителем.

7.6.12.2 Испытание влияния интергармоник (квазиустановившихся напряжений помех негармонических частот)

7.6.12.2.1 Кривая предельных значений помех при рабочем состоянии приемника

Для определения предельных значений напряжений помех, при которых приемник функционирует безотказно, необходимо построить кривую предельных значений помех при следующих условиях (см. приложение F как пример схемы испытаний).

а) На испытуемый приемник подают управляющее напряжение $U_s = \alpha U_r$ при $\alpha = 1,5$. Управляющее напряжение должно быть закодировано согласно сообщению, на которое приемник настроен.

б) Прикладывают одновременно три гармоники, близкие к управляющей частоте, как указано в перечислении d 7.6.11. Одна из гармоник может быть подавлена, если влияние ее подавления на результаты испытания представляется незначительным по причине ее отдаленности от управляющей частоты.

Фазы этих гармоник в системе электропитания обычно не фиксированы. Такой эффект может быть воспроизведен, если взять гармонические частоты, немного сдвинутые от их точных значений – не более чем на $\pm 0,2$ %. Фазы гармоник также не фиксированы между собой, и чтобы смоделировать этот эффект, сдвиг частот регулируют, смещая их относительно друг друга примерно на значение от $\pm 0,1$ % до $\pm 0,3$ % (см. приложение В).

с) Другие величины должны иметь свои нормальные значения (см. приложение В IEC 62052-21).

д) В области частот между гармониками прикладывают напряжение U_v переменной частоты и амплитуды. Для каждой частоты должен быть определен предел U_v , при котором приемник нормально функционирует. U_v не должно превышать U_{\max} .

е) Качество функционирования приемника также должно быть проверено на частотах $f = f_s \pm nf_n$, где $n = 1$ и 2 . В этом случае также пределом U_v будет U_{\max} .

Примечания

1 Биение, не синхронное с кодом, образуется между управляющим, гармоническим и переменным негармоническим напряжениями U_v . Предельным является значение U_v , для которого в течение десяти сообщений произошло не более одного ложного срабатывания.

2 Среди группы приемников порог срабатывания изменяется в определенной области как результат производственных допусков. Отсюда следует, что кривые предельных значений помех группы приемников будут варьировать в определенной полосе даже при однородном производстве.

Изготовитель должен представить результирующую кривую, которая учитывает производственные допуски.

7.6.12.2.2 Кривая предельных значений помех в случае нерабочего состояния

Предельное значение напряжений помех, которые влияют на нерабочее состояние приемников, определяют аналогичным методом измерения и при тех же самых условиях, указанных в 7.6.12.2.1, принимая во внимание следующие различия.

а) Испытуемый приемник подвергают воздействию управляющего напряжения βU_{df} , принимая $\beta = 0,67$. Управляющее напряжение должно быть закодировано согласно сообщению, на которое приемник настроен.

б) См. перечисление b 7.6.12.2.1.

с) См. перечисление c 7.6.12.2.1.

д) В области частот между гармониками прикладывают напряжение U_v переменной частоты и амплитуды. Для каждой частоты определяют предельное значение U_v , при котором приемник находится в нерабочем состоянии. U_v не должно превышать U_{\max} .

е) См. перечисление c 7.6.12.2.1.

Примечание – Применимы примечания, приведенные в 7.6.12.2.1.

7.6.13 Испытание на устойчивость к мешающим импульсам

7.6.13.1 Требования

Работа приемников в присутствии такого рода импульсов помех должна быть представлена двумя кривыми чувствительности. Одна кривая относится к старту приемника, а другая – к поведению приемника, который запущен в работу. Эти кривые представляют максимальную амплитуду в функции длительности импульса при номинальной управляющей частоте, которая вызывает то же самое действие, что и нормальный начальный или управляющий импульс.

Примечание – Кривые определяются характеристиками входного и декодирующего элементов. При рассмотрении полной чувствительности приемников к мешающим импульсам должно быть отмечено, что дополнительная защита может быть получена за счет свойств самого кода и что невыполнение команды считают менее важным, чем неправильное срабатывание.

7.6.13.2 Испытание на влияния мешающих импульсов на работу приемника

а) Построение кривой чувствительности относительно старта приемника

На испытуемые приемники, находящиеся в состоянии покоя, подают импульс на номинальной управляющей частоте с изменяющимися амплитудой и длительностью. За импульсом, спустя примерно половину цикла, следует сообщение, включающее в себя только номера импульсов уровня U_t , необходимых для выполнения команды, на которую приемник настроен.

Другие влияющие величины должны иметь нормальные значения (согласно приложению В IEC 62052-21).

Для каждой выбранной длительности мешающего импульса должна быть найдена амплитуда, при которой команда уже не выполняется. Это ограничение амплитуды должно быть показано на диаграмме как функция длительности импульса.

б) Построение кривой чувствительности относительно функционирования приемника после запуска

Приемники, изначально находящиеся в состоянии покоя, должны быть подвергнуты воздействию сообщения, в котором не хватает одного из импульсов, необходимых для выполнения команды, на которую они настроены. Отсутствующий импульс должен быть заменен мешающим импуль-

сом, аналогичным описанному в перечислении а), причем этот импульс должен находиться в наиболее благоприятной позиции для управления выходным элементом.

Для каждой выбранной длительности мешающего импульса должна быть найдена амплитуда, при которой выходной элемент еще выполняет операцию.

Эта амплитуда также должна быть показана на диаграмме как функция длительности импульса.

7.7 Подавление радиопомех

По IEC 62052-21.

8 Условия проведения испытаний и типовые испытания

По IEC 62052-21.

Приложение А
(обязательное)

Уровни гармоник для испытаний приемников системы дистанционного управления с передачей сигналов звуковой частоты по электрической сети

Т а б л и ц а А.1 – Рекомендуемые значения для сетей 50 Гц *

Порядок гармоники, N	Частота, Гц	Уровень, % U_n	Порядок гармоники, N	Частота, Гц	Уровень, % U_n
2	100	2	13	650	5
3	150	7	15	750	0,5
4	200	1,5	17	850	2
5	250	8	19	950	2
6	300	1	23	1150	1,5
7	350	7	25	1250	1,5
8	400	0,8	29	1450	0,8
9	450	1,2	31	1550	0,8
10	500	0,7	35	1750	0,7
11	550	5	37	1850	0,7

* Для сетей 60 Гц значения, установленные для частоты 50 Гц, следует умножить на 1,2.

Уровень каждой не перечисленной выше гармоники в диапазоне от 600 до 2000 Гц составляет 0,3 % U_n .

Приложение В
(обязательное)

Выбор частоты для испытаний с гармониками

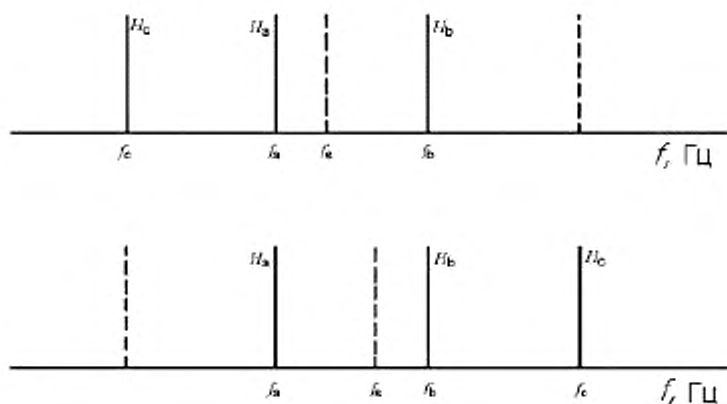
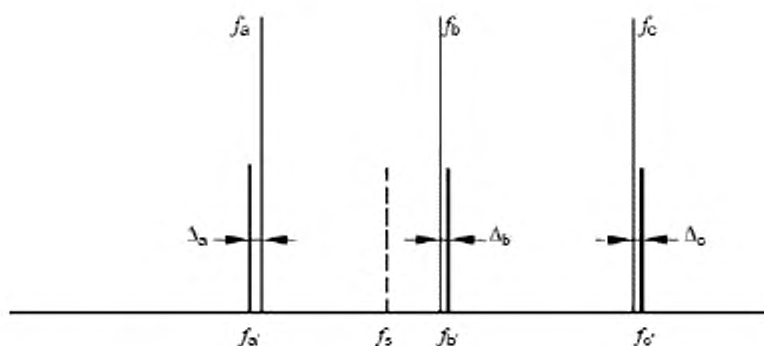


Рисунок В.1 – Примеры выбора частоты H_c



$0 < \Delta_a \neq \Delta_b \neq \Delta_c < \pm 0,2 \% f_b$;
 $|\Delta_a - \Delta_b|, |\Delta_b - \Delta_c|, |\Delta_c - \Delta_a| = 0,1 \% - 0,3 \% f_b$;
 f_b – частота рассматриваемой гармоники

Рисунок В.2 – Отклонения частоты для измерения кривых предельных значений помех

Приложение С
(обязательное)

Комбинации параметров для испытаний в рабочем и нерабочем состояниях

Т а б л и ц а С.1 – Комбинации параметров

Испытание →		В рабочем состоянии				В нерабочем состоянии		
Управляющее → напряжение		U_n , В			U_{max} , В	U_{off} , В		
Напряжение → электропитания		180	230	255	230	180	230	255
Уровень гармоник	Темпера- тура	Применение комбинации параметров						
		0	-25 °C	0	+	0	0	0
	+23 °C	+	+	+	+	+	+	+
	+55 °C	0	+	0	0	0	+	0
H_a	-25 °C	0	+	0	0	0	+	0
	+23 °C	0	+	0	0	0	+	0
	+55 °C	0	+	0	0	0	+	0
H_b	-25 °C	0	+	0	0	0	+	0
	+23 °C	0	+	0	0	0	+	0
	+55 °C	0	+	0	0	0	+	0
H_c	-25 °C	0	+	0	0	0	+	0
	+23 °C	0	+	0	0	0	+	0
	+55 °C	0	+	0	0	0	+	0
0,6 (H_a + H_b + H_c)	-25 °C	0	+	0	0	0	+	0
	+23 °C	+	+	+	0	+	+	+
	+55 °C	0	+	0	0	0	+	0

О б о з н а ч е н и я – Знак «+» означает комбинации параметров, которые должны применяться, знак «0» означает комбинации параметров, которые не могут быть применены.

П р и м е ч а н и я

1 – Приведенные значения напряжения электропитания действительны для $U_n = 230$ В. Для других номинальных напряжений эти значения должны быть соответствующим образом вычислены.

2 – В случае более широкого температурного диапазона потребитель и изготовитель могут договориться о проведении испытаний на границах расширенного диапазона.

Приложение D
(справочное)

Приемочные испытания

Приемочные испытания проводят по IEC 62052-21 со следующими дополнениями.

Приемочные испытания должны включать в себя:

а) испытание в рабочем состоянии:

- при рабочем напряжении U_n ,
- для каждого из напряжений электропитания 180, 230 и 255 В (испытание при 230 В может быть опущено);
- при нормальных значениях других влияющих величин, указанных в приложении В IEC 62052-21;

б) испытание в нерабочем состоянии:

- при нерабочем напряжении U_{off} ;
 - для каждого из напряжений электропитания 180, 230 и 255 В (испытание при 230 В может быть опущено);
- но):
- при нормальных значениях других влияющих величин, указанных в приложении В IEC 62052-21.

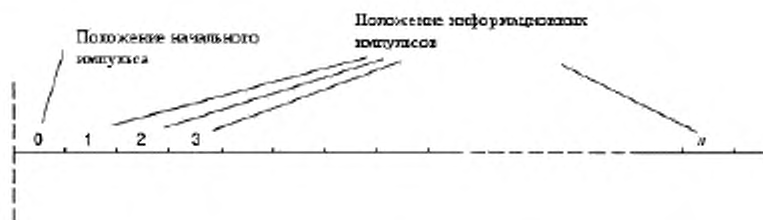
П р и м е ч а н и е – Приведенные значения электропитания действительны для $U_n = 230$ В. Для других номинальных напряжений эти значения должны быть соответствующим образом вычислены.

Приложение E
(справочное)

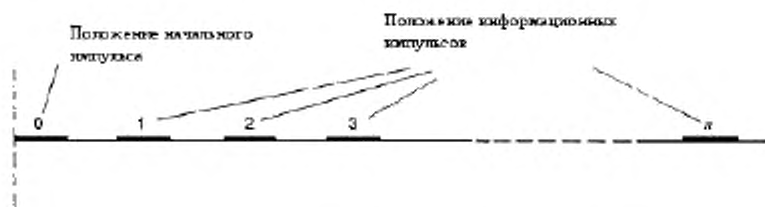
Определения, относящиеся к кодам

E.1 Код управления с передачей сигналов звуковой частоты по электрической сети

Пример 1



Пример 2

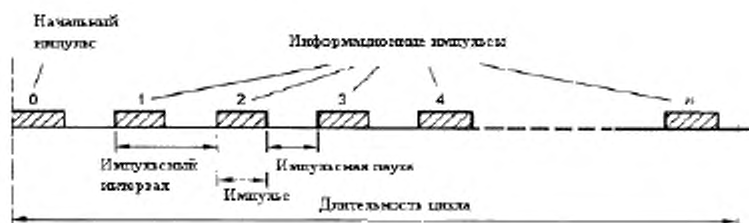


E.2 Сообщение

Пример 1 (без интервала между импульсами)



Пример 1 (с паузой между импульсами)



Приложение F
(справочное)

Пример схемы для испытаний в рабочем и нерабочем состояниях
и измерения предельных значений помех

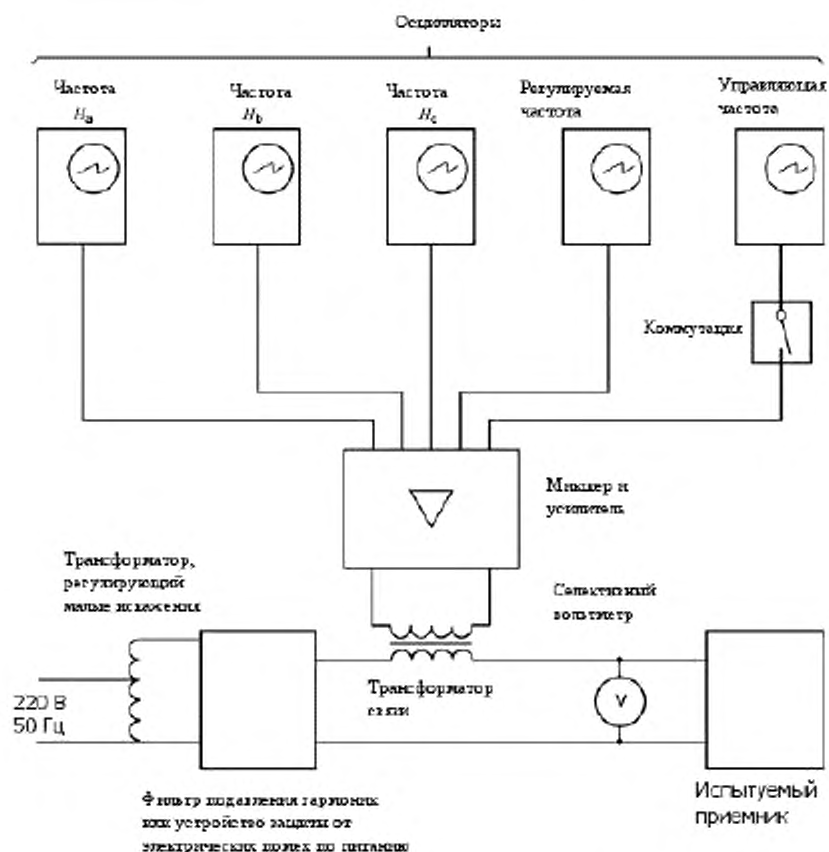


Рисунок F.1 – Схема испытаний

Для нулевого уровня гармоник допускается остаточный уровень 10 % значения по приложению A или 0,1 % U_n , причем выбирают наибольшее из этих значений

Приложение G
(справочное)

Значения влияющих величин для различных испытаний

Таблица G.1

Пункт	Испытание на воздействие влияющей величины	Напряжение электропитания, В	Управляющее напряжение, В	Управляющая частота f	Уровень гармоник	Сообщение	Температура, °C	Влажность, %	Примечание
IEC 62054-11									
7.5.1	Общие условия испытаний	N	U_l	N	0	N	От 15 до 25	45–75	
7.5.2.2	Испытание рабочего состояния	180/230/255	U_l	$N \pm \Delta f$	0/макс	N	-25/+23 /+55	N	См. приложение С
7.5.2.2	Испытание рабочего состояния	230	U_{max}	N	0	N	+23	N	См. приложение С
7.5.3.2	Испытание нерабочего состояния	180/230/255	U_{off}	$N \pm \Delta f$	0/макс	N	-25/+23 /+55	N	См. приложение С
7.6.12.2.1	Кривая предельных значений помех в случае рабочего состояния	N	αU_l	N	Максимальный (3 гарм)	N	N	N	
7.6.12.2.2	Кривая предельных значений помех в случае нерабочего состояния	N	βU_{off}	N	Максимальный (3 гарм)	N	N	N	
7.6.13.2	Влияние мешающих импульсов в рабочем состоянии	N	Варирует	N	0	Варирует	N	N	
7.6.13.2	Влияние мешающих импульсов в нерабочем состоянии	N	U_l	N	0	N	N	N	
7.1.5.2	Влияние длительного прерывания напряжения электропитания	N	—	—	—	—	N	N	
IEC 62052-21									
7.4.3	Число срабатываний выходных элементов	1,15 U_c	—	—	—	—	N	N	
7.4.4.2	Характеристика короткого замыкания переключателей переменного тока при токе больше 2 А	—	—	—	—	—	N	N	
7.1.3.2	Потребляемая мощность	N	—	—	—	—	N	N	
7.3.2	Изоляционные свойства	—	—	—	—	—	N	N	Атм. давление
Перечисление а) 5.9.2	Защита от проникновения пыли	—	—	—	—	—	N	N	
Перечисление б) 5.9.2	Защита от проникновения воды	—	—	—	—	—	N	N	
6.3.1	Испытание сухим теплом	—	—	—	—	—	Варирует	Варирует	
6.3.2	Испытание холодом	—	—	—	—	—	Варирует	Варирует	

Окончание таблицы G.1

Пункт	Испытание на воздействие влияющей величины	Напряжение электропитания, В	Управляющее напряжение, В	Управляющая частота f	Уровень гармоник	Сообщение	Температура, °С	Влажность, %	Примечание
6.3.3	Испытание циклическим влажным теплом	N	—	—	—	—	Варирует	Варирует	
6.3.3	Испытание циклическим влажным теплом	N	U_f	N	0	N	N	N	
7.2.2	Влияние нагрева	$1,15U_n$	U_f	N	0	N	+40	N	Контакты: I_{max}
5.2.2.1	Испытание молотком пружинного действия	—	—	—	—	—	N	N	
5.2.2.2	Испытание на удар	N	U_f/U_{ref}	—	—	—	N	N	
5.2.2.3	Испытание на вибрации	N	U_f/U_{ref}	—	—	—	N	N	
IEC 62054-11									
7.6.3	Устойчивость к электростатическим разрядам	N	U_f	N	0	N	N	N	
7.6.4	Устойчивость к радиочастотным электромагнитным полям	N	U_f	N	0	N	N	N	
7.6.5	Испытание на устойчивость к наносекундным импульсным помехам	N	U_f	N	0	N	N	N	
7.6.6	Испытание на устойчивость к кондуктивным помехам, наведенным радиочастотными электромагнитными полями	N	U_f	N	0	N	N	N	
7.6.7	Испытание на устойчивость к микросекундным импульсам большой энергии	N	U_f	N	0	N	N	N	
7.6.8.2	Устойчивость к провалам и кратковременным прерываниям напряжения	N	U_f	N	0	Варирует	N	N	
7.8.9	Устойчивость к магнитным полям постоянного тока	N	U_f/U_{ref}	N	0	N	N	N	
7.6.10	Устойчивость к магнитным полям переменного тока	N	U_f/U_{ref}	N	0	N	N	N	
7.6.11	Влияние гармоник	230	U_f/U_{ref}	N	H_a, H_b, H_c	N	-25/+23 /+55	N	
7.6.11	Влияние гармоник	180/230/ 255	U_f/U_{ref}	N	$0,6(H_a + H_b + H_c)$	N	-25/+23 /+55	N	
7.7	Подавление радиопомех	N	U_f	N	0	N	N	N	

Примечание 1 — N обозначает нормальное напряжение по приложению В IEC 62052-21.
Примечание 2 — Прочерк означает, что испытание не применимо к данному пункту.
Примечание 3 — $\pm \Delta f$ обозначает допустимое отклонение.

Приложение ДА
(справочное)Сведения о соответствии межгосударственного стандарта
ссылочному международному стандарту

Таблица ДА.1

Обозначение и наименование международного стандарта	Степень соответствия	Обозначение и наименование межгосударственного стандарта
IEC 62052-21:2004 Оборудование для измерения электрической энергии (переменный ток). Общие требования, испытания и условия испытаний. Часть 21. Оборудование для установки тарифов и регулирования нагрузки	IDT	ГОСТ IEC 62052-21—2014 Оборудование для измерения электрической энергии (переменный ток). Общие требования, испытания и условия испытаний. Часть 21. Оборудование для установки тарифов и регулирования нагрузки (IEC 62052-21:2004, IDT)
<p>В настоящем стандарте использовано следующее условное обозначение степени соответствия стандартов:</p> <p>– IDT – идентичные стандарты.</p>		

УДК 621.317.785:006.354

МКС 91.140.50

IDT

Ключевые слова: измерение электрической энергии, установка тарифов, регулирование нагрузки, электронные приемники системы дистанционного управления с передачей сигналов звуковой частоты по электрической сети, электромагнитная совместимость, требования, методы испытаний

Подписано в печать 20.01.2015. Формат 60x84¹/₈.
Усл. печ. л. 2,79. Тираж 31 экз. Зак. 31

Подготовлено на основе электронной версии, предоставленной разработчиком стандарта

ФГУП «СТАНДАРТИНФОРМ»
123995 Москва, Гранатный пер., 4.
www.gostinfo.ru info@gostinfo.ru