
МЕЖГОСУДАРСТВЕННЫЙ СОВЕТ ПО СТАНДАРТИЗАЦИИ, МЕТРОЛОГИИ И СЕРТИФИКАЦИИ
(МГС)
INTERSTATE COUNCIL FOR STANDARDIZATION, METROLOGY AND CERTIFICATION
(ISC)

МЕЖГОСУДАРСТВЕННЫЙ
СТАНДАРТ

ГОСТ
32803—
2014

БЕТОНЫ НАПРЯГАЮЩИЕ

Технические условия

Издание официальное



Москва
Стандартинформ
2019

Предисловие

Цели, основные принципы и общие правила проведения работ по межгосударственной стандартизации установлены ГОСТ 1.0 «Межгосударственная система стандартизации. Основные положения» и ГОСТ 1.2 «Межгосударственная система стандартизации. Стандарты межгосударственные, правила и рекомендации по межгосударственной стандартизации. Правила разработки, принятия, обновления и отмены»

Сведения о стандарте

1 РАЗРАБОТАН подразделением Открытого акционерного общества «Научно-исследовательский центр «Строительство» ордена Трудового Красного Знамени Научно-исследовательский, проектно-конструкторский и технологический институт бетона и железобетона» (ОАО «НИЦ «Строительство» НИИЖБ им. А.А. Гвоздева»)

2 ВНЕСЕН Техническим комитетом по стандартизации ТК 465 «Строительство»

3 ПРИНЯТ Межгосударственным советом по стандартизации, метрологии и сертификации (протокол от 25 мая 2014 г. № 45)

За принятие проголосовали:

Краткое наименование страны по МК (ИСО 3166) 004—97	Код страны по МК (ИСО 3166) 004—97	Сокращенное наименование национального органа по стандартизации
Армения	AM	Минэкономики Республики Армения
Киргизия	KG	Кыргызстандарт
Молдова	MD	Молдова-Стандарт
Россия	RU	Росстандарт
Таджикистан	TJ	Таджикстандарт

4 Приказом Федерального агентства по техническому регулированию и метрологии от 26 ноября 2014 г. № 1830-ст межгосударственный стандарт ГОСТ 32803—2014 введен в действие в качестве национального стандарта Российской Федерации с 1 июля 2015 г.

5 ВВЕДЕН ВПЕРВЫЕ

6 ПЕРЕИЗДАНИЕ. Ноябрь 2019 г.

Информация о введении в действие (прекращении действия) настоящего стандарта и изменений к нему на территории указанных выше государств публикуется в указателях национальных стандартов, издаваемых в этих государствах, а также в сети Интернет на сайтах соответствующих национальных органов по стандартизации.

В случае пересмотра, изменения или отмены настоящего стандарта соответствующая информация будет опубликована на официальном интернет-сайте Межгосударственного совета по стандартизации, метрологии и сертификации в каталоге «Межгосударственные стандарты»

© Стандартиформ, оформление, 2015, 2019



В Российской Федерации настоящий стандарт не может быть полностью или частично воспроизведен, тиражирован и распространен в качестве официального издания без разрешения Федерального агентства по техническому регулированию и метрологии

БЕТОНЫ НАПРЯГАЮЩИЕ**Технические условия**

Self-stressing concrete. General specifications

Дата введения — 2015—07—01

1 Область применения

Настоящий стандарт распространяется на напрягающие бетоны, предназначенные для создания предварительного напряжения (самонапряжения) в конструкциях зданий и сооружений за счет расширения в процессе твердения для повышения трещиностойкости, водонепроницаемости и долговечности конструкций, и устанавливает технические требования к напрягающим бетонам.

2 Нормативные ссылки

В настоящем стандарте использованы нормативные ссылки на следующие межгосударственные стандарты:

- ГОСТ 9.306 Единая система защиты от коррозии и старения. Покрытия металлические и неметаллические неорганические. Обозначения
- ГОСТ 166 (ИСО 3599—76) Штангенциркули. Технические условия
- ГОСТ 577 Индикаторы часового типа с ценой деления 0,01 мм. Технические условия
- ГОСТ 5578 Щебень и песок из шлаков черной и цветной металлургии для бетонов. Технические условия
- ГОСТ 5781 Сталь горячекатаная для армирования железобетонных конструкций. Технические условия
- ГОСТ 6958 Шайбы увеличенные. Классы точности А и С. Технические условия
- ГОСТ 7473 Смеси бетонные. Технические условия
- ГОСТ 7798 Болты с шестигранной головкой класса точности В. Конструкция и размеры¹⁾
- ГОСТ 8267 Щебень и гравий из плотных горных пород для строительных работ. Технические условия
- ГОСТ 8736 Песок для строительных работ. Технические условия
- ГОСТ 10060 Бетоны. Методы определения морозостойкости
- ГОСТ 10178 Портландцемент и шлакопортландцемент. Технические условия
- ГОСТ 10180 Бетоны. Методы определения прочности по контрольным образцам
- ГОСТ 10181 Смеси бетонные. Методы испытаний
- ГОСТ 11371 Шайбы. Технические условия
- ГОСТ 12730.1 Бетоны. Методы определения плотности
- ГОСТ 12730.5 Бетоны. Методы определения водонепроницаемости
- ГОСТ 13015 Изделия бетонные и железобетонные для строительства. Общие технические требования. Правила приемки, маркировки, транспортирования и хранения
- ГОСТ 17624 Бетоны. Ультразвуковой метод определения прочности
- ГОСТ 17711 Сплавы медно-цинковые (латуни) литейные. Марки
- ГОСТ 18105 Бетоны. Правила контроля и оценки прочности

¹⁾ В Российской Федерации действуют ГОСТ Р ИСО 4014—2013, ГОСТ Р ИСО 4017—2013, ГОСТ Р ИСО 8676—2013, ГОСТ Р ИСО 8765—2013.

- ГОСТ 22690 Бетоны. Определение прочности механическими методами неразрушающего контроля
 ГОСТ 23732 Вода для бетонов и строительных растворов. Технические условия
 ГОСТ 24211 Добавки для бетонов и строительных растворов. Общие технические условия
 ГОСТ 25192 Бетоны. Классификация и общие технические требования
 ГОСТ 25820 Бетоны легкие. Технические условия
 ГОСТ 26633 Бетоны тяжелые и мелкозернистые. Технические условия
 ГОСТ 27006 Бетоны. Правила подбора состава
 ГОСТ 28570 Бетоны. Методы определения прочности по образцам, отобраным из конструкций
 ГОСТ 30108 Материалы и изделия строительные. Определение удельной эффективной активности естественных радионуклидов
 ГОСТ 30515 Цементы. Общие технические условия
 ГОСТ 31108 Цементы общестроительные. Технические условия
 ГОСТ 32496 Заполнители пористые для легких бетонов. Технические условия

Примечание — При пользовании настоящим стандартом целесообразно проверить действие ссылочных стандартов и классификаторов на официальном интернет-сайте Межгосударственного совета по стандартизации, метрологии и сертификации (www.easc.by) или по указателям национальных стандартов, издаваемым в государствах, указанных в предисловии, или на официальных сайтах соответствующих национальных органов по стандартизации. Если на документ дана недатированная ссылка, то следует использовать документ, действующий на текущий момент, с учетом всех внесенных в него изменений. Если заменен ссылочный документ, на который дана датированная ссылка, то следует использовать указанную версию этого документа. Если после принятия настоящего стандарта в ссылочный документ, на который дана датированная ссылка, внесено изменение, затрагивающее положение, на которое дана ссылка, то это положение применяется без учета данного изменения. Если ссылочный документ отменен без замены, то положение, в котором дана ссылка на него, применяется в части, не затрагивающей эту ссылку.

3 Термины и определения

В настоящем стандарте применены следующие термины с соответствующими определениями:

- 3.1 **напрягающий бетон**: Бетон, содержащий напрягающий цемент или расширяющую добавку, обеспечивающие расширение бетона в процессе его твердения.
- 3.2 **самонапряжение бетона**: Величина предварительного напряжения бетона, создаваемого в результате расширения бетона в условиях упругого ограничения деформаций.
- 3.3 **марка напрягающего бетона по самонапряжению**: Среднее значение предварительного напряжения сжатия (самонапряжения) напрягающего бетона, МПа, в возрасте 28 сут, создаваемого в результате его расширения в условиях упругого ограничения деформаций, с жесткостью, соответствующей жесткости стальной арматуры при коэффициенте осевого продольного армирования $\mu_l = 0,01$ и модуле упругости $E_s = 2 \cdot 10^5$ МПа.
- 3.4 **расширяющие добавки РД**: Минеральная добавка, применяемая для приготовления напрягающих бетонов.
- 3.5 **напрягающий цемент**: Минеральное вяжущее вещество, обеспечивающее при твердении бетонов в условиях упругого ограничения деформаций регулируемое самонапряжение.
- 3.6 **линейное расширение**: Увеличение линейных размеров стандартного образца.

4 Классификация

- 4.1 В соответствии с ГОСТ 25192 устанавливают следующие виды напрягающего бетона:
- тяжелые напрягающие бетоны;
 - легкие напрягающие бетоны.
- В зависимости от значения контролируемого самонапряжения (см. 5.1.3) напрягающие бетоны подразделяют на следующие виды.
- БН — бетон с нормируемой маркой по самонапряжению, изготовленный на основе напрягающего бетона;
 - БК — бетон с компенсированной усадкой, изготовленный на основе портландцемента и расширяющей добавки.
- 4.2 Условное обозначение бетонных смесей, предназначенных для напрягающих бетонов, принимают по ГОСТ 7473 со следующими дополнениями.

Для бетона с нормируемой маркой по самоупрочению марку по самоупрочению указывают после марки по водонепроницаемости.

Пример условного обозначения бетонной смеси для бетона с нормируемой маркой по самоупрочению Sp1,2, класса прочности на сжатие B40, марки по удобоукладываемости П4, марки по морозостойкости F₁300, марки по водонепроницаемости W18:

БСТ БН В40 П4 F₁300 W18 Sp1,2 ГОСТ 32803—2014.

Допускается для бетона с компенсированной усадкой марку по самоупрочению не указывать.

Пример условного обозначения бетонной смеси для бетона с компенсированной усадкой, класса прочности на сжатие B25, марки по удобоукладываемости П3, марки по морозостойкости F₁300, марки по водонепроницаемости W16:

БСТ БК В25 П3 F₁300 W16 ГОСТ 32803—2014.

5 Технические требования

Напрягающие бетоны изготавливают в соответствии с требованиями настоящего стандарта, проектной и технологической документации, технических условий и разработанными технологическими регламентами, утвержденными в установленном порядке.

5.1 Характеристики

5.1.1 Прочность бетона в проектном возрасте характеризуется классами прочности на сжатие, осевое растяжение и растяжение при изгибе.

Для тяжелых напрягающих бетонов установлены следующие классы:

- по прочности на сжатие: B20; B25; B30; B35; B40; B45; B50; B55; B60; B70; B80; B90;
- по прочности на осевое растяжение: B_т0,8; 2B_т1,2; B_т1,6; B_т2; B_т2,4; B_т2,8; B_т3,2; B_т3,6; B_т4,0;

- по прочности на растяжение при изгибе: B_{из}2; B_{из}2,4; B_{из}2,8; B_{из}3,2; B_{из}3,6; B_{из}4; B_{из}4,4; B_{из}4,8; B_{из}5,2; B_{из}6,4; B_{из}6,8.

Для легких напрягающих бетонов установлены следующие классы:

- по прочности на сжатие: B10; B12,5; B15; B20; B25; B30; B35; B40;
- по прочности на осевое растяжение: B_т0,8; B_т1,6; B_т2; B_т2,4; B_т2,8; B_т3,2.

Допускается при соответствующем обосновании устанавливать более высокие классы напрягающих бетонов по прочности.

5.1.2 В зависимости от средней плотности устанавливают следующие марки напрягающего бетона:

- легкого: D1200; D1300; D1400; D1500; D1600; D1700; D1800; D1900; D2000;
- тяжелого: D2000, D2100, D2200, D2300, D2400, D2500.

5.1.3 В зависимости от значения самоупрочения устанавливают следующие марки напрягающего бетона: Sp0,6; Sp0,8; Sp1,0; Sp1,2; Sp1,5; Sp2,0; Sp3,0; Sp4,0.

Напрягающие бетоны марок по самоупрочению от Sp0,6 до Sp1,0 относятся к бетонам с компенсированной усадкой, от Sp1,2 до Sp4,0 — к напрягающим бетонам с нормируемым самоупрочением.

5.1.4 В зависимости от условий применения тяжелые напрягающие бетоны должны иметь следующие марки по морозостойкости: F₁200, F₁300, F₁400, F₁600, F₁800; легкие: F₁100, F₁200, F₁300, F₁400, F₁500.

5.1.5 В зависимости от водонепроницаемости тяжелые напрягающие бетоны должны иметь следующие марки: W12, W14, W16, W18, W20; легкие: W8, W10, W12, W14.

5.2 Требования к материалам

5.2.1 Материалы, применяемые для напрягающих бетонов, должны соответствовать требованиям действующих стандартов и технических условий на эти материалы и обеспечивать получение бетона с заданными характеристиками.

5.2.2 В качестве вяжущего применяют:

- напрягающие цементы по действующим нормативным или техническим документам;

- портландцементы, соответствующие ГОСТ 10178, ГОСТ 30515 и ГОСТ 31108, с содержанием C₃A в клинкере не более 8 % в сочетании с добавками по ГОСТ 24211, регулирующими процесс расширения при условии их оценки по критерию обеспечения требуемой марки по самоупрочению.

5.2.3 В качестве крупного заполнителя для тяжелого напрягающего бетона применяют щебень по ГОСТ 26633, ГОСТ 8267, ГОСТ 5578.

5.2.4 В качестве мелкого заполнителя для тяжелого напрягающего бетона применяют пески по ГОСТ 26633 и ГОСТ 8736.

5.2.5 В качестве крупных и мелких заполнителей для легкого напрягающего бетона применяют заполнители по ГОСТ 25820 и ГОСТ 32496.

5.2.6 Добавки для напрягающих бетонов должны соответствовать ГОСТ 24211 и действующим нормативным или техническим документам на конкретные виды расширяющих добавок. Добавки вводят в состав бетонных смесей в количестве от 5 % до 30 % массы цемента в зависимости от назначения бетона.

5.2.7 Вода для затворения бетонной смеси и приготовления растворов химических добавок должна соответствовать требованиям ГОСТ 23732.

5.2.8 Удельная эффективная активность естественных радионуклидов $A_{эфф}$ сырьевых материалов, применяемых для напрягающих бетонов, не должна превышать предельных значений в зависимости от области применения бетонов по ГОСТ 30108.

5.3 Требования к бетонным смесям

5.3.1 Бетонные смеси для напрягающих бетонов готовят в соответствии с требованиями ГОСТ 7473.

5.3.2 Состав бетонной смеси подбирают в соответствии с ГОСТ 27006 с учетом требований настоящего стандарта и технологической документации, утвержденной в установленном порядке.

6 Правила приемки

6.1 Приемку напрягающего бетона проводят по всем нормируемым в проектной документации показателям качества в соответствии с ГОСТ 7473 и ГОСТ 13015.

Оценку бетона по морозостойкости, водонепроницаемости, средней плотности проводят при подборе каждого состава бетонной смеси по ГОСТ 27006, далее не реже одного раза в 6 мес, а также при изменении состава бетонной смеси или используемых материалов.

6.2 Каждая партия бетонной смеси, предназначенной для напрягающего бетона, должна сопровождаться паспортом по ГОСТ 7473.

7 Методы контроля

7.1 Прочность напрягающего бетона на сжатие, растяжение при изгибе и осевое растяжение определяют в соответствии с требованиями ГОСТ 10180, ГОСТ 28570, ГОСТ 17624, ГОСТ 22690, ГОСТ 18105.

7.2 Среднюю плотность напрягающего бетона определяют по ГОСТ 12730.1, ГОСТ 10181.

7.3 Морозостойкость напрягающего бетона определяют по ГОСТ 10060.

7.4 Водонепроницаемость напрягающего бетона определяют по ГОСТ 12730.5.

7.5 Определение самонапряжения напрягающего бетона

7.5.1 Сущность метода

Сущность метода заключается в измерении упругой деформации, возникающей в процессе расширения образцов-призм из бетона, отформованных и твердеющих в динамометрических кондукторах, жесткость торцевых пластин которых эквивалента жесткости продольного армирования, равного 1 %.

7.5.2 Средства испытаний

При проведении испытаний должны быть использованы следующие средства измерений:

- индикатор часового типа по ГОСТ 577 ценой деления 0,01 мм и диапазоном измерения 10 мм;

- штангенциркуль по ГОСТ 166 ценой деления 0,05 мм.

Для испытаний применяют следующее оборудование:

- динамометрический кондуктор для образца-призмы размерами 100 × 100 × 400 мм или 50 × 50 × 200 мм (см. рисунки 1, 2);

- измерительное устройство «краб» с индикатором часового типа ценой деления 0,01 мм для замера выгиба одной пластины кондуктора или штатив с аналогичным индикатором (см. рисунки 3, 4) для замера выгиба обеих пластин;

- эталон для поверки измерительного устройства или стальной эталон — стержень для штатива длиной (200 ± 1) мм, диаметром 16 мм, с трехгранными кернами l глубиной 0,75 мм по торцам (см. рисунок 3). Материал для изготовления эталонов — сталь 3 (Ст3) по ГОСТ 5781;

- металлическую форму для изготовления образцов-призм размерами $100 \times 100 \times 400$ мм (см. рисунок 5);

- металлическую форму для изготовления образцов-призм размерами $50 \times 50 \times 200$ мм (см. рисунок 6);

- емкость с водой для хранения кондукторов с образцами.

7.5.3 Подготовка к испытанию

Отбор проб бетонной смеси при контроле качества бетона проводят один раз в смену. Проба бетонной смеси при применении кондукторов для образцов-призм размерами $100 \times 100 \times 400$ мм должна быть не менее 15 л, для образцов-призм размерами $50 \times 50 \times 200$ мм — не менее 2 л.

До сборки кондуктора (см. рисунки 1, 2) с формой проводят затяжку гаек 4 на тягах 3 до упора с выборкой зазора. Не допускается зазор между тягами с пластиной 2. Нулевой замер кондуктора снимают с помощью измерительного устройства «краб» или штатива, предварительно поверенных с помощью эталона на постоянство отсчета. При поверке штатива эталон необходимо выставлять всегда в одном и том же положении — меткой вверх. Отсчеты снимают с точностью до половины деления индикатора часового типа. Температура кондуктора, измерительного устройства и эталона во время замера должна быть одинаковой.

Перед формованием образца-призмы форма должна быть смазана тонким слоем смазочного материала и собрана с помощью скоб на тягах кондуктора с минимальным зазором для исключения деформаций.

Контроль самоупрочнения бетона проводят на бетонном заводе или на строительном объекте у места укладки бетона в конструкцию.

Формование образцов-призм проводят в соответствии с требованиями ГОСТ 10180. Отформованные в кондукторе образцы-призмы укрывают пленкой или другими водонепроницаемыми материалами для защиты от потерь влаги.

Твердение образцов-призм до достижения прочности бетона 7—15 МПа (примерно сутки) должно происходить в помещении с температурой воздуха (20 ± 2) °С, дальнейшее твердение после снятия формы (до 28 сут) — в воде или в обильно влажных опилках, песке и т. п.

7.5.4 Проведение испытаний

Самоупрочнение напрягающего бетона определяют при подборе состава бетонной смеси и контроле качества бетона в целях обеспечения расчетного самоупрочнения бетона.

Самоупрочнение бетона Sp определяют по трем контрольным образцам-призмам размерами $50 \times 50 \times 200$ мм (при использовании щебня фракции не более 10 мм) или $100 \times 100 \times 400$ мм, отформованным и твердеющим в специальных динамометрических кондукторах, создающих в процессе расширения бетона упругое ограничение деформаций, эквивалентное продольному армированию образцов-призм, равному 1 %.

Измерение кондукторов проводят ежедневно для бетона в возрасте 1—7 сут и далее в возрасте 10, 14 и 28 сут, каждый раз с поверкой измерительного устройства с помощью эталона. Результаты измерений заносят в журнал испытаний образцов-призм в кондукторах при определении самоупрочнения бетона.

Значение самоупрочнения образца-призмы Sp , МПа, определяют по формуле

$$Sp = \frac{\Delta}{l_{обр}} \mu_n E_s, \quad (A.1)$$

где Δ — полная деформация образца-призмы;

$l_{обр}$ — длина образца;

μ_n — приведенный коэффициент армирования образца, принимаемый равным 0,01;

E_s — модуль упругости стали, принимаемый равным $2 \cdot 10^5$ МПа.

Самоупрочнение бетона Sp вычисляют как среднее арифметическое значение двух наибольших результатов измерения трех образцов-призм в кондукторах, отформованных из одной пробы бетона в возрасте от 1 до 7, 10, 14, 28 сут. Вычисления проводят до двух знаков после запятой.

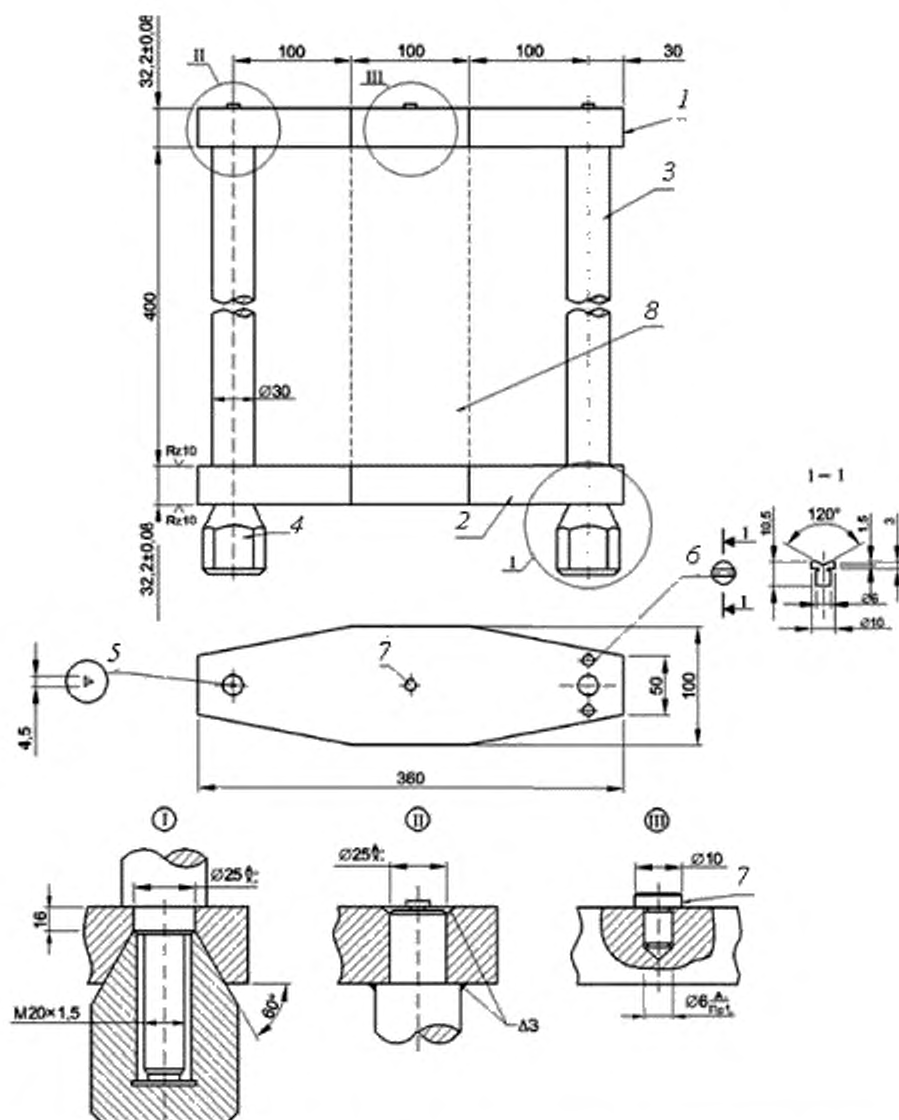
8 Гарантии производителя (поставщика)

8.1 Производитель (поставщик) бетонной смеси, предназначенной для напрягающего бетона, гарантирует:

- на момент поставки потребителю — соответствие всех нормируемых технологических показателей качества бетонных смесей заданным в договоре на поставку;
- в проектном возрасте — достижение всех нормируемых показателей качества бетона, заданных в договоре на поставку, при условии, что потребитель бетонной смеси при изготовлении бетонных и железобетонных конструкций обеспечивает выполнение требований действующих нормативных и технических документов по бетонированию конструкций и соответствие режимов твердения бетона по ГОСТ 10180.

8.2 Гарантии производителя (поставщика) бетонной смеси должны быть подтверждены:

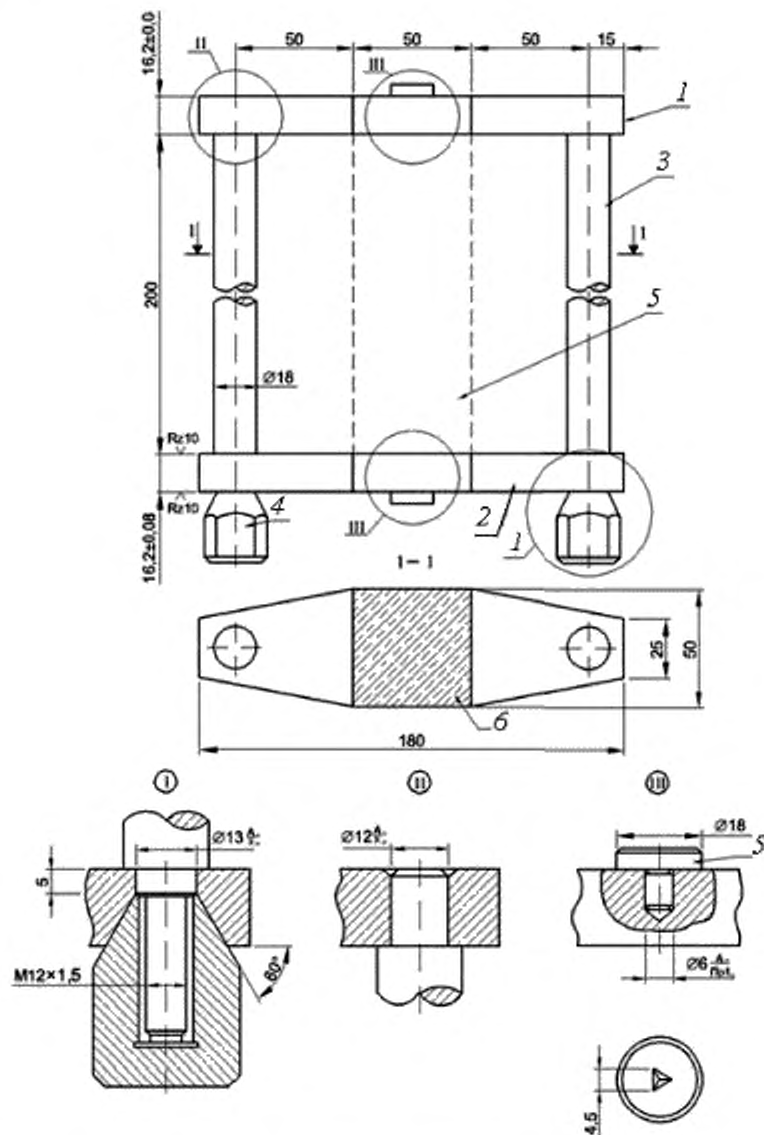
- протоколами определения качества бетонных смесей при подборе их состава и проведении операционного и приемо-сдаточного контроля;
- протоколами определения нормируемых показателей качества напрягающего бетона в проектном возрасте.



1 — верхняя пластина; 2 — нижняя пластина; 3 — тяга; 4 — гайка; 5 — репер с трехгранным керном глубиной 0,75 мм;
6 — репер с продольным керном; 7 — репер с плоским окончанием; 8 — бетонный образец-призма

Примечание — Материал пластин и гайки — Ст.45 по ГОСТ 5781, тяги — Ст.3; реперов — латунь Л62 по ГОСТ 17711. Детали кондуктора хромировать Х36 по ГОСТ 9.306, хром матовый.

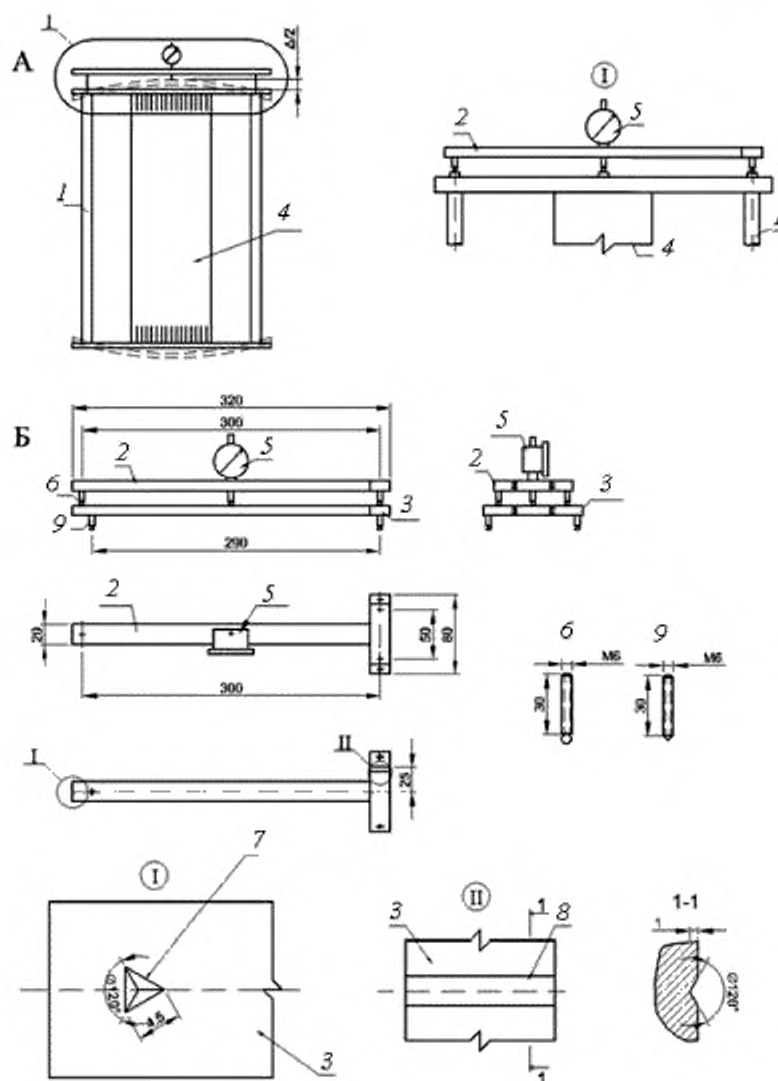
Рисунок 1 — Динамометрический кондуктор для образцов-призм размерами 100 × 100 × 400 мм



1 — верхняя пластина; 2 — нижняя пластина; 3 — тяга; 4 — гайка; 5 — репер с трехгранным керном глубиной 0,75 мм;
6 — бетонный образец-призма

Примечание — Материал пластин и гайки — Ст.45; тяги — Ст.3; репера — латунь Л62. Детали кондуктора хромировать Х36 по ГОСТ 9.306, хром матовый.

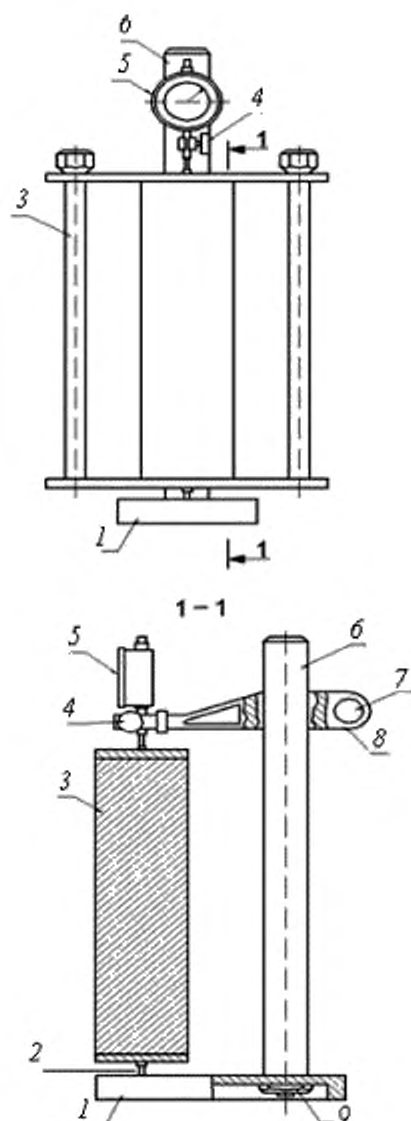
Рисунок 2 — Динамометрический кондуктор для образцов-призм размерами 50 × 50 × 200 мм



(А) Схема измерения, установка измерительного устройства «краб» на кондуктор
 (Б) Эталон с измерительным устройством «краб»

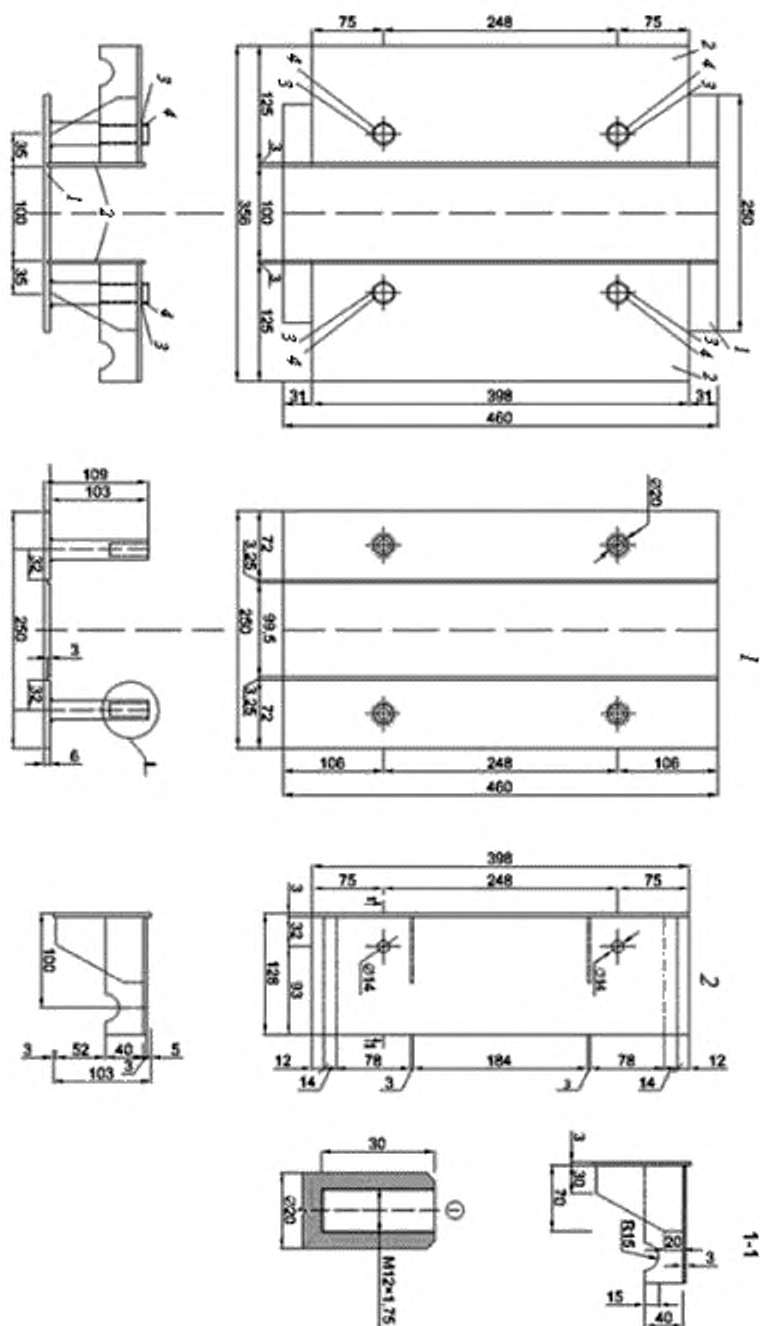
1 — кондуктор размерами 100 × 100 × 400 мм; 2 — измерительное устройство «краб»; 3 — эталон;
 4 — бетонный образец-призма; 5 — индикатор часового типа; 6 — шпилька с припаянным шариком диаметром 5 мм;
 7 — трехгранный керн глубиной 0,75 мм; 8 — продольный керн; 9 — столочный винт

Рисунок 3 — Измерительное устройство «краб» с индикатором часового типа для определения самонапряжения образцов-призм размерами 100 × 100 × 400 мм



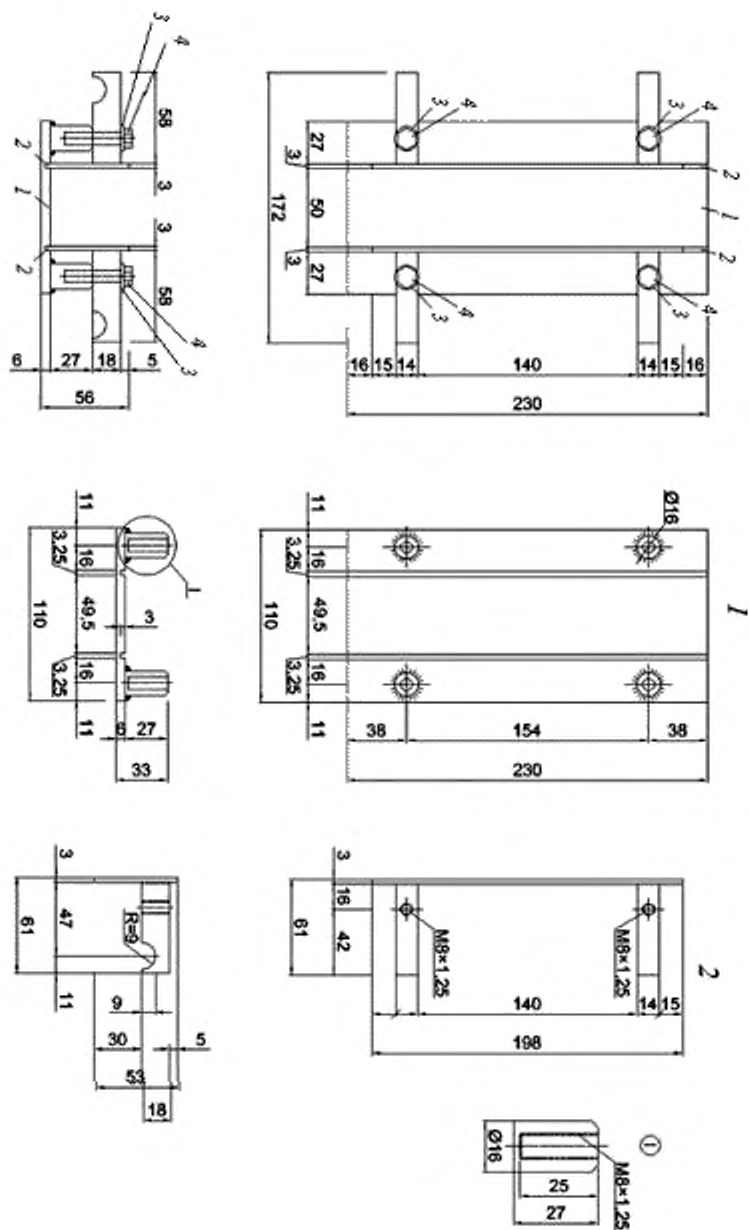
1 — основание штатива; 2 — шпилька с шариком; 3 — кондуктор с бетонной призмой; 4 — винт крепления индикаторов, 5 — индикатор; 6 — стойка; 7 — винт крепления консоли; 8 — консоль; 9 — гайка

Рисунок 4 — Штатив с индикатором часового типа для определения самонапряжения образцов-призм



1 — дно формы; 2 — борт формы со скобами; 3 — шайба 12.03.01 ГОСТ 6958; 4 — болт М12-6gX30.56.05 ГОСТ 7798

Рисунок 5 — Металлическая форма для изготовления образцов-призм размерами 100 × 100 × 400 мм



1 — дно формы, 2 — борт формы со скобами; 3 — шайба 8.03.05 ГОСТ 11371, 4 — болт М8-6gX40.56.05 ГОСТ 7798

Рисунок 6 — Металлическая форма для изготовления образцов-призм размерами 50 × 50 × 200 мм

УДК 691.328:006.354

МКС 91.100.30

Ключевые слова: напрягающие бетоны, бетоны с компенсированной усадкой, напрягающий цемент, расширяющие добавки, самоупрочнение, свободное расширение, водонепроницаемость, трещиностойкость, долговечность

Редактор *Е.И. Мосур*
Технические редакторы *В.Н. Прусакова, И.Е. Черепкова*
Корректор *Е.Р. Ароян*
Компьютерная верстка *Г.В. Струковой*

Сдано в набор 12.11.2019. Подписано в печать 21.11.2019. Формат 60 × 84¹/₈. Гарнитура Ариал.
Усл. печ. л. 1,86. Уч.-изд. л. 1,68.

Подготовлено на основе электронной версии, предоставленной разработчиком стандарта

Создано в единичном исполнении во ФГУП «СТАНДАРТИНФОРМ»
для комплектования Федерального информационного фонда стандартов,
117418 Москва, Нахимовский пр-т, д. 31, к. 2.
www.gostinfo.ru info@gostinfo.ru