

---

МЕЖГОСУДАРСТВЕННЫЙ СОВЕТ ПО СТАНДАРТИЗАЦИИ, МЕТРОЛОГИИ И СЕРТИФИКАЦИИ  
(МГС)

INTERSTATE COUNCIL FOR STANDARDIZATION, METROLOGY AND CERTIFICATION  
(ISC)

---

МЕЖГОСУДАРСТВЕННЫЙ  
СТАНДАРТ

ГОСТ  
21.613—  
2014

---

**Система проектной документации  
для строительства**

**ПРАВИЛА ВЫПОЛНЕНИЯ РАБОЧЕЙ  
ДОКУМЕНТАЦИИ СИЛОВОГО  
ЭЛЕКТРООБОРУДОВАНИЯ**

Издание официальное



Москва  
Стандартинформ  
2020

## Предисловие

Цели, основные принципы и общие правила проведения работ по межгосударственной стандартизации установлены ГОСТ 1.0 «Межгосударственная система стандартизации. Основные положения» и ГОСТ 1.2 «Межгосударственная система стандартизации. Стандарты межгосударственные, правила и рекомендации по межгосударственной стандартизации. Правила разработки, принятия, обновления и отмены»

### Сведения о стандарте

1 РАЗРАБОТАН Открытым акционерным обществом «Центр методологии нормирования и стандартизации в строительстве» (ОАО «ЦНС») и Открытым акционерным обществом «Ордена Трудового Красного Знамени Всесоюзный научно-исследовательский проектно-конструкторский институт Тяжпромэлектропроект им. Ф.Б. Якубовского» (ОАО «ВНИПИ Тяжпромэлектропроект»)

2 ВНЕСЕН Техническим комитетом по стандартизации ТК 465 «Строительство»

3 ПРИНЯТ Межгосударственным советом по стандартизации, метрологии и сертификации (протокол от 20 октября 2014 г. № 71-П)

За принятие проголосовали:

Краткое наименование страны по МК (ИСО 3166) 004—97	Код страны по МК (ИСО 3166) 004—97	Сокращенное наименование национального органа по стандартизации
Беларусь	BY	Госстандарт Республики Беларусь
Казахстан	KZ	Госстандарт Республики Казахстан
Молдова	MD	Молдова-Стандарт
Россия	RU	Росстандарт
Таджикистан	TJ	Таджикстандарт

4 Приказом Федерального агентства по техническому регулированию и метрологии от 26 ноября 2014 г. № 1835-ст межгосударственный стандарт ГОСТ 21.613—2014 введен в действие в качестве национального стандарта Российской Федерации с 1 июля 2015 г.

5 ВЗАМЕН ГОСТ 21.613—88

6 ПЕРЕИЗДАНИЕ. Июль 2020 г.

*Информация о введении в действие (прекращении действия) настоящего стандарта и изменений к нему на территории указанных выше государств публикуется в указателях национальных стандартов, издаваемых в этих государствах, а также в сети Интернет на сайтах соответствующих национальных органов по стандартизации.*

*В случае пересмотра, изменения или отмены настоящего стандарта соответствующая информация будет опубликована на официальном интернет-сайте Межгосударственного совета по стандартизации, метрологии и сертификации в каталоге «Межгосударственные стандарты»*

© Стандартиформ, оформление, 2015, 2020



В Российской Федерации настоящий стандарт не может быть полностью или частично воспроизведен, тиражирован и распространен в качестве официального издания без разрешения Федерального агентства по техническому регулированию и метрологии

**Содержание**

1 Область применения .....	1
2 Нормативные ссылки .....	1
3 Термины и определения .....	2
4 Общие положения .....	2
5 Общие данные по рабочим чертежам .....	3
6 Рабочие чертежи и схемы .....	3
7 Эскизные чертежи общих видов нетиповых конструкций .....	10
8 Чертежи электромонтажных конструкций .....	10
9 Опросные листы и габаритные чертежи .....	11
10 Спецификация оборудования, изделий и материалов .....	11
Приложение А (справочное) Примеры оформления принципиальных схем .....	12
Приложение Б (справочное) Примеры оформления планов расположения электрооборудования и прокладки электрических сетей .....	20
Приложение В (справочное) Примеры оформления текстовых форм на чертежах .....	23

**Поправка к ГОСТ 21.613—2014 Система проектной документации для строительства. Правила выполнения рабочей документации силового электрооборудования**

В каком месте	Напечатано	Должно быть		
Предисловие. Таблица согласования	—	Туркмения	ТМ	Главгосслужба «Туркменстандартлары»

(ИУС № 1 2021 г.)

## Система проектной документации для строительства

ПРАВИЛА ВЫПОЛНЕНИЯ РАБОЧЕЙ ДОКУМЕНТАЦИИ СИЛОВОГО  
ЭЛЕКТРООБОРУДОВАНИЯ

System of design documents for construction. Rules for execution of the working documentation  
of power electrical equipment

Дата введения — 2015—07—01

## 1 Область применения

Настоящий стандарт устанавливает состав и правила оформления рабочей документации силового электрооборудования предприятий, зданий и сооружений различного назначения.

## 2 Нормативные ссылки

В настоящем стандарте использованы нормативные ссылки на следующие межгосударственные стандарты:

ГОСТ 2.302 Единая система конструкторской документации. Масштабы

ГОСТ 2.303 Единая система конструкторской документации. Линии

ГОСТ 2.317 Единая система конструкторской документации. Аксонометрические проекции

ГОСТ 2.702 Единая система конструкторской документации. Правила выполнения электрических схем

ГОСТ 2.709 Единая система конструкторской документации. Обозначения условные проводов и контактных соединений электрических элементов, оборудования и участков цепей в электрических схемах

ГОСТ 2.710 Единая система конструкторской документации. Обозначения буквенно-цифровые в электрических схемах

ГОСТ 2.721 Единая система конструкторской документации. Обозначения условные графические в схемах. Обозначения общего применения

ГОСТ 2.755 Единая система конструкторской документации. Обозначения условные графические в электрических схемах. Устройства коммутационные и контактные соединения

ГОСТ 21.001 Система проектной документации для строительства. Общие положения

ГОСТ 21.101 Система проектной документации для строительства. Основные требования к проектной и рабочей документации<sup>1)</sup>

ГОСТ 21.110 Система проектной документации для строительства. Спецификации оборудования, изделий и материалов

ГОСТ 21.114 Система проектной документации для строительства. Правила выполнения эскизных чертежей общих видов нетиповых изделий

ГОСТ 21.205 Система проектной документации для строительства. Условные обозначения элементов санитарно-технических систем

ГОСТ 21.210 Система проектной документации для строительства. Изображения условные графические электрооборудования и проводок на планах

ГОСТ 21.608 Система проектной документации для строительства. Правила выполнения рабочей документации внутреннего электрического освещения

Примечание — При пользовании настоящим стандартом целесообразно проверить действие ссылочных стандартов и классификаторов на официальном интернет-сайте Межгосударственного совета по стандартизации, метрологии и сертификации ([www.easc.by](http://www.easc.by)) или по указателям национальных стандартов, издаваемым в государствах,

<sup>1)</sup> В Российской Федерации действует ГОСТ Р 21.101—2013.

указанных в предисловии, или на официальных сайтах соответствующих национальных органов по стандартизации. Если на документ дана недатированная ссылка, то следует использовать документ, действующий на текущий момент, с учетом всех внесенных в него изменений. Если заменен ссылочный документ, на который дана датированная ссылка, то следует использовать указанную версию этого документа. Если после принятия настоящего стандарта в ссылочный документ, на который дана датированная ссылка, внесено изменение, затрагивающее положение, на которое дана ссылка, то это положение применяется без учета данного изменения. Если ссылочный документ отменен без замены, то положение, в котором дана ссылка на него, применяется в части, не затрагивающей эту ссылку.

### 3 Термины и определения

В настоящем стандарте применены термины по ГОСТ 21.001, а также следующие термины с соответствующими определениями:

**3.1 силовое электрооборудование:** К силовому электрооборудованию относят:

- комплектные трансформаторные подстанции 6(10)/0,4(0,66)кВ;
- электрические сети для питания электроприемников напряжением до 1кВ в пределах проектируемого здания, сооружения;
- управляющие устройства электроприводов до 1кВ систем вентиляции и кондиционирования воздуха, водоснабжения, канализации и других механизмов общего (например, общецехового) назначения, если электроприводы этих систем и механизмов поставляются без таковых;

**3.2 управляющее устройство электропривода:** Устройство, предназначенное для формирования управляющих воздействий в электроприводе.

### 4 Общие положения

4.1 Рабочую документацию силового электрооборудования зданий и сооружений выполняют в соответствии с требованиями настоящего стандарта, ГОСТ 21.101 и других взаимосвязанных стандартов Системы проектной документации для строительства (СПДС).

4.2 В состав рабочей документации силового электрооборудования включают:

- рабочие чертежи, предназначенные для производства электромонтажных работ (основной комплект рабочих чертежей марки ЭМ);
- эскизные чертежи общих видов нетиповых изделий, конструкций, устройств, монтажных блоков (далее — эскизные чертежи общих видов нетиповых изделий), выполняемые по ГОСТ 21.114 (при необходимости);

- спецификацию оборудования, изделий и материалов, выполняемую по ГОСТ 21.110;

- опросные листы и габаритные чертежи (при необходимости);

- локальную смету (при необходимости).

4.3 В состав основного комплекта рабочих чертежей марки ЭМ в общем случае включают:

- общие данные по рабочим чертежам;
- схемы электрические принципиальные (далее — принципиальные схемы) комплектных трансформаторных подстанций (КТП), питающей, распределительной и групповой сетей;
- принципиальные схемы управления электроприводами;
- схемы (таблицы) подключения;
- планы расположения электрооборудования и прокладки электрических сетей;
- кабельно-трубный или кабельный журнал (при необходимости);
- трубнозаготовительную ведомость (при необходимости);
- ведомость заполнения труб кабелями и проводами (при необходимости).

Допускается включать в состав основного комплекта рабочих чертежей прямоугольные изометрические проекции систем, полученные визуализацией трехмерной электронной модели систем.

#### Примечания

1 В рабочих чертежах силового электрооборудования для электроприводов технологического, транспортного и другого оборудования, поставляемого без управляющих устройств, предусматривают только подвод питания.

2 Установку низковольтных комплектных устройств (НКУ) и отдельных аппаратов, поставляемых комплектно с технологическим, транспортным и другим оборудованием или предусмотренных в документации на изготовление оборудования индивидуального изготовления, а также прокладку электрических сетей между ними выполняют в рабочих чертежах установки этого оборудования, а подвод питания — в рабочих чертежах силового электрооборудования.

4.4 Основной комплект рабочих чертежей марки ЭМ допускается в отдельных случаях объединять с другими основными комплектами электротехнических рабочих чертежей. Объединенному основному комплекту рабочих чертежей присваивают одну марку. Например, при объединении чертежей марки ЭМ с рабочими чертежами марки ЭО допускается присваивать объединенному основному комплекту марку ЭОМ или марку преобладающих рабочих чертежей.

## 5 Общие данные по рабочим чертежам

5.1 Общие данные по рабочим чертежам силового электрооборудования выполняют в соответствии с ГОСТ 21.101.

5.2 Ведомость спецификаций, предусмотренную ГОСТ 21.101, в составе общих данных по рабочим чертежам марки ЭМ не выполняют.

5.3 В общих указаниях в дополнение к сведениям, предусмотренным ГОСТ 21.101, приводят итоговые данные (установленная и расчетная мощности) по расчету электрических нагрузок. Итоговые данные по нагрузкам допускается приводить в кВА.

## 6 Рабочие чертежи и схемы

### 6.1 Принципиальные схемы

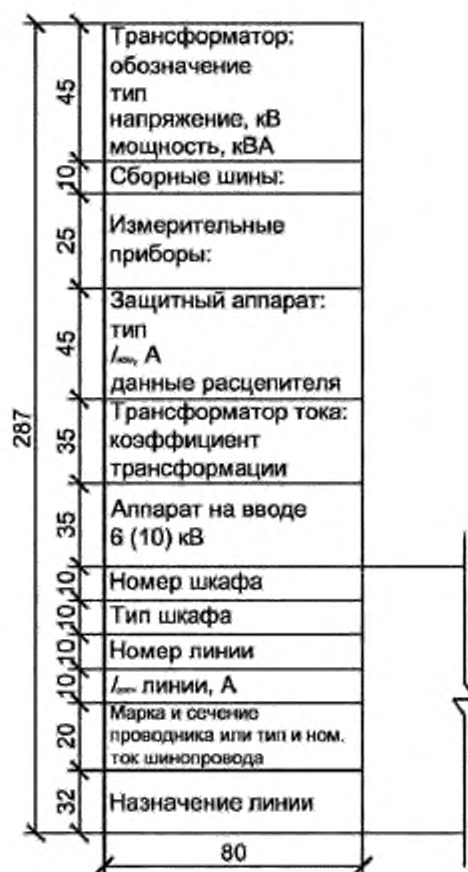
6.1.1 Принципиальные схемы комплектных трансформаторных подстанций, питающей, распределительной и групповой сетей выполняют в соответствии с ГОСТ 2.702, ГОСТ 2.709, ГОСТ 2.710, ГОСТ 2.721, ГОСТ 2.755 и требованиями настоящего стандарта.

6.1.2 Боковик принципиальной схемы КТП выполняют по форме 1.

Допускается изменять форму и графы боковика принципиальной схемы КТП при условии, что в измененной форме содержатся все технические данные, предусмотренные формой 1.

Для двухтрансформаторных КТП с устройством автоматического включения резерва, кроме данных, предусмотренных формой 1, указывают нагрузку в аварийном режиме при выходе из строя одного из трансформаторов.

Форма 1



6.1.3 Допускается принципиальную схему КТП выполнять на разных листах.

Пример выполнения принципиальной схемы КТП приведен на рисунке А.1 (приложение А).

6.1.4 Принципиальную схему питающей сети (от трансформаторной подстанции, питающей магистрали до распределительного устройства или электроприемника) выполняют в виде таблицы по форме 2.

Форма 2 — Принципиальная схема питающей сети

45	Магистраль	Участок сети 1	Аппарат отходящей линии (авсда): обозначение, тип, $I_{\text{рас}}$ , $A$ , расцепитель или плавкая вставка, $A$	Участок сети 2	Аппарат ввода в распределительное устройство или пусковой аппарат: обозначение, тип, $I_{\text{рас}}$ , $A$ , расцепитель или плавкая вставка, $A$	Кабель, провод				Труба		Распределительное устройство или электроприемник					
						Участок сети	Обозначение	Марка	Кол-во жил и сечение	Длина, м	Обозначение на плане	Длина, м	Обозначение	$P_{\text{н}}$ или $P_{\text{рас}}$ , кВт	$I_{\text{рас}}$ или $I_{\text{рас}}/I_{\text{рас}}$ , А	Наименование, тип, обозначение чертежа, принципиальной схемы	
																	Участок сети 3
10, 20, 10, 1	25	5	32	5	32	5	5	16	13	25	13	23	13	16	12	12	35
	287																

6.1.5 Принципиальную схему распределительной и групповой сети (от распределительного шинпровода или распределительного пункта до электроприемника) и схему распределения электроэнергии от распределительного щита до электроприемника выполняют в виде таблицы по форме 3.

Форма 3 — Принципиальная схема распределительной сети

35	Распределительное устройство	Участок сети 1	Аппарат отходящей линии (авсда): обозначение, тип, $I_{\text{рас}}$ , $A$ , расцепитель или плавкая вставка, $A$	Участок сети 2	Пусковой аппарат: обозначение, тип, $I_{\text{рас}}$ , $A$ , расцепитель или плавкая вставка, $A$	Кабель, провод				Труба		Электроприемник					
						Участок сети	Обозначение	Марка	Кол-во жил и сечение	Длина, м	Обозначение на плане	Длина, м	Обозначение	$P_{\text{н}}$ или $P_{\text{рас}}$ , кВт	$I_{\text{рас}}$ или $I_{\text{рас}}/I_{\text{рас}}$ , А	Наименование, тип, обозначение чертежа, принципиальной схемы	
																	Участок сети
10, 10	25	5	33	5	33	5	5	17	13	25	13	25	13	16	12	12	35
	287																

6.1.6 Для сетей, где целесообразно выполнение принципиальных схем с учетом расположения электротехнического оборудования в здании, сооружении, для совмещенных сетей силового электрооборудования и электрического освещения, для лабораторных и других разветвленных сетей с несколькими напряжениями, частотами допускаются отступления от форм 2 и 3 или выполнение принципиальных схем по произвольной форме при условии сохранения всех технических данных, предусмотренных формами 2 и 3.

6.1.7 При разработке принципиальных схем по формам 2 и 3 следует придерживаться следующего порядка:

- принципиальную схему выполняют в однолинейном изображении, при этом нулевой рабочий и нулевой защитный проводники отдельной линией не изображают;



- в трехфазных трех-, четырех- и пятипроводных сетях изображение и обозначение фаз указывают только для одно- и двухфазных линий;
- условные графические обозначения электроприемников, пусковых и защитных аппаратов на принципиальной схеме, как правило, не изображают, а указывают над линией их буквенно-цифровые обозначения, типы и технические данные;
- электроприемники, подключаемые непосредственно к питающей магистрали, показывают на принципиальных схемах питающей сети;
- в графе «Магистраль» (форма 2) указывают буквенно-цифровые обозначения магистрали, ее координаты по плану расположения электрического оборудования (при необходимости), тип шинпровода и его номинальный ток (материал и сечение шин — для магистралей нетипового изготовления), напряжение;
- в графе «Распределительное устройство» (форма 3) указывают буквенно-цифровое обозначение распределительного пункта или распределительного шинпровода, его координаты по плану расположения электрооборудования (при необходимости), тип (для НКУ — обозначение габаритного чертежа общего вида), напряжение,  $P_{уст}$  ( $S_{уст}$ ) и  $I_{расч}$  — для пунктов, соединенных «в цепочку»;
- в графе «в графе  $I_{расч}$  или  $I_{ном}/I_{пуск}$ » кроме указанных параметров (при необходимости) указывают величину потери напряжения  $\Delta U, \%$ .

На принципиальных схемах не приводят:

- технические данные электрооборудования, марки, сечения и длины кабелей и проводов, обозначения и длины труб, если они поставляются комплектом с технологическим оборудованием или предусмотрены рабочей документацией оборудования индивидуального изготовления;
- марки, сечения и длины проводов в пределах НКУ;
- марки, сечения и длины кабелей и проводов, обозначения и длины труб для электроприемников, для которых всю необходимую информацию о кабелях, проводах и трубах невозможно привести на принципиальной схеме (например, сети с разветвленными цепями управления). Данные об этих кабелях, проводах и трубах помещают в кабельном или кабельно-трубном журнале.

К каждой принципиальной схеме дополнительно приводят таблицу потребности кабелей и проводов по форме 4 и таблицу потребности труб по форме 5. Пример выполнения потребности кабелей и проводов приведен на рисунке В.1; пример выполнения таблицы потребности труб приведен на рисунке В.2 (приложение В).

Форма 4 — Потребность кабелей и проводов

Число и сечение жил, напряжение	Марка			

47                       $n \times 20 = 240 \text{ мм}$                       287

Форма 5 — Потребность труб

Обозначение по стандарту	Диаметр по стандарту, мм	Длина, мм

45                      95                      30                      20

Примеры выполнения принципиальных схем питающей и распределительной сетей приведены на рисунках А.2 и А.3 (приложение А).

6.1.8 Размеры граф всех ведомостей при необходимости могут быть изменены по усмотрению разработчика.

6.1.9 Для троллейных линий, имеющих секционирование и подпитку, допускается выполнять принципиальную схему по произвольной форме.

6.1.10 При выполнении рабочих чертежей силового электрооборудования с использованием систем автоматизированного проектирования или информационного моделирования зданий, сооружений формы выходных документов должны быть максимально приближены к формам, приведенным в стандарте. Допускается отступление от форм стандарта при условии приведения всей информации, указанной в формах.

Допускается принципиальные схемы питающей, распределительной и групповой сетей выполнять в виде таблиц, при этом таблицы должны содержать все технические данные, предусмотренные формами 2 и 3. Пример схемы в виде таблицы представлен на рисунках А.4 и А.5 (приложение А).

## 6.2 Принципиальные схемы управления электроприводами

6.2.1 Принципиальные схемы управления электроприводами выполняют в соответствии с ГОСТ 2.702, ГОСТ 2.709, ГОСТ 2.710, ГОСТ 2.721, ГОСТ 2.755.

Все элементы или устройства, изображенные на электрической схеме, должны иметь буквенно-цифровые обозначения, присвоенные им в соответствии с ГОСТ 2.710. Пример выполнения принципиальной схемы управления электроприводом приведен на рисунке А.6 (приложение А).

6.2.2 Допускается не выполнять принципиальные схемы управления для несложных электроприводов, в которых используют стандартные серийные пусковые устройства без каких-либо изменений внутренней схемы и не имеющие внешних контрольных цепей (например, магнитный пускатель со встроенной кнопкой, шкаф управления).

## 6.3 Схемы (таблицы) подключения

6.3.1 Схемы (таблицы) подключения выполняют в соответствии с ГОСТ 2.702 для электроприводов, имеющих разветвленные цепи управления и блокировки с другими механизмами и устройствами, сложную пускорегулирующую аппаратуру. Пример выполнения схемы подключения приведен на рисунке А.7 (приложение А).

6.3.2 Схемы (таблицы) подключения допускается не выполнять:

- для электроприводов механизмов, схемы управления которыми не разрабатывались, в соответствии с 6.2.2;
- для электрооборудования и аппаратов, к которым неправильное подключение проводов исключается (например, асинхронные двигатели с короткозамкнутым ротором).

## 6.4 Планы расположения электрооборудования и прокладки электрических сетей

6.4.1 Планы расположения электрооборудования и планы прокладки электрических сетей (далее — планы расположения) выполняют на здание или часть здания с учетом технологических узлов и очередей строительства. Масштабы чертежей принимают по ГОСТ 2.302 с учетом обеспечения четкого графического изображения электрооборудования и электрических сетей.

Планы расположения электрооборудования, как правило, совмещают с планами прокладки электрических сетей и устройства заземления (зануления).

6.4.2 На планах расположения указывают:

- координационные оси здания или сооружения и расстояния между ними;
- строительные и технологические конструкции, трубопроводы и другие коммуникации, определяющие трассы прокладки электрических сетей или используемые для их крепления и прокладки в виде контурных очертаний, — сплошными тонкими линиями по ГОСТ 2.303;
- электрооборудование и электрические сети в виде условных графических обозначений по ГОСТ 21.614 с указанием буквенно-цифровых обозначений по принципиальным схемам, кабельным или кабельно-трубным журналам;
- размерные привязки оборудования и электрических сетей к координационным осям здания (сооружения) или к осям технологического оборудования;
- границы и классы взрыво- и пожароопасных зон, категории и группы взрывоопасных смесей;
- наименования отделений, участков цехов, помещений и т. п., если это определяет характер прокладки электрических сетей;

- наименования или обозначения электромашиных помещений, помещений щитов управления, кабельных тоннелей и других электротехнических сооружений;
- электрооборудование, электрические сети и сети заземления (зануления) в виде условных графических обозначений по ГОСТ 21.210 с указанием буквенно-цифровых обозначений по принципиальным схемам, кабельным или кабельно-трубным журналам;
- отметки чистых полов этажей и основных площадок;
- места расположения фитингов и других разделительных уплотнений (при наличии), обозначаемых по ГОСТ 21.210.

При использовании систем автоматизированного проектирования или информационного моделирования зданий, сооружений допускается изображать оборудование по ГОСТ 21.205 и другим стандартам СПДС.

6.4.3 Электрооборудование и электрические сети на планах расположения приводят в следующем составе:

- электроприемники, трансформаторные подстанции, комплектные электротехнические устройства, аппараты и т. п.;
- шинопроводы (магистральные, распределительные, троллейные);
- троллейные линии и участки электрической сети, выполненные шинами на изоляторах;
- трассы открытой прокладки кабелей и проводов на конструкциях, в коробках, на лотках, в трубах, каналах, тоннелях;
- кабельные конструкции, если чертежи их установки не совмещены с планами прокладки проводов и кабелей;
- трубы скрытой прокладки проводов и кабелей в полах, в земле и фундаментах;
- магистрали заземления и зануления.

6.4.4 При необходимости приводят разрезы, аксонометрические проекции по ГОСТ 2.317, узлы установки электрооборудования и прокладки электрических сетей, схемы расположения шинопроводов, а также схемы транспортирования крупногабаритного электрооборудования. Для трубных прокладок, выполняемых блоками и пакетами труб, разрабатывают чертежи на блоки и пакеты.

6.4.5 Размерные привязки и отметки указывают для оборудования, которое по своему характеру имеет фундаменты или монтируется до прокладки труб электропроводки.

При скрытой прокладке электрических сетей (в полах, в земле, в фундаментах) указывают размерные привязки концов труб и отметки заложения и выхода. В фундаментах сложного оборудования указывают дополнительные размерные привязки концов труб к ближайшим фундаментным болтам.

При открытой прокладке электрических сетей по технологическим установкам, сооружениям и строительным конструкциям (галереям, фермам, колоннам) допускается указывать размерные привязки электрических сетей к указанным установкам, сооружениям и конструкциям.

Допускается не проставлять размерные привязки для одиночных устройств (например, пускателей, кнопок, штепсельных розеток) и открыто проложенных кабелей, если места их установки или прокладки ясны без указания размерных привязок.

6.4.6 К плану расположения электрооборудования и прокладки электрических сетей выполняют при необходимости спецификацию по форме 7 ГОСТ 21.101.

При этом позиционные обозначения в спецификации должны соответствовать позиционным обозначениям, приведенным на плане расположения электрооборудования. Пример оформления спецификации к плану расположения приведен на рисунке В.3 (приложение В).

Спецификацию к плану расположения не выполняют, если позиции на плане расположения соответствуют позициям спецификации оборудования, выполненной по ГОСТ 21.110.

6.4.7 На два или несколько аналогичных участков сети, состоящих из повторяющихся элементов (например, шинопроводы магистральные, распределительные, троллейные), выполняют групповую спецификацию по форме 8 ГОСТ 21.101, при этом в графе «Кол.» указывают количество на один участок сети (например, шинопровод).

6.4.8 Примеры оформления планов расположения электрооборудования и прокладки электрических сетей приведены на рисунках Б.1, Б.2 и Б.3 (приложение Б).

## 6.5 Кабельно-трубный и кабельный журналы

6.5.1 Кабельно-трубный журнал выполняют по форме 6.



## 6.6 Трубозаготовительная ведомость

6.6.1 Трубозаготовительная ведомость предназначена для заготовки элементов труб в мастерских электромонтажных заготовок (МЭЗ), заменяет кабельно-трубный журнал в части, относящейся к трубам, и является дополнением к кабельному журналу для прокладки кабелей и проводов в металлических трубах.

6.6.2 Трубозаготовительную ведомость выполняют по форме 8 в следующих случаях:

- для электрических сетей, где преобладает прокладка кабелей и проводов в металлических трубах и где объем трубных прокладок определяет целесообразность заготовки элементов труб в МЭЗ;

- для электрических сетей, прокладываемых в трубах в фундаментах сложного оборудования.

6.6.3 При заполнении трубозаготовительной ведомости в графе «Участок трассы трубы» указывают:

- длины участков труб между вершинами углов в метрах;
- величины углов в градусах и радиусы изгиба в миллиметрах;
- обозначения протяжных ящиков и трубных блоков;
- ссылку на чертеж, в котором дано продолжение трубы.

6.6.4 При наличии нормализованных элементов труб трубозаготовительную ведомость выполняют по той же форме, но в графе «Участок трассы трубы» указывают:

- длины нормализованных прямых отрезков трубы, а в необходимых случаях — длину добавочного отрезка в метрах;
- типы соединительных углов с указанием угла изгиба в градусах;
- обозначения протяжных ящиков и трубных блоков;
- ссылку на чертеж, в котором дано продолжение трубы.

6.6.5 При составлении трубозаготовительной ведомости графы кабельно-трубного журнала, относящиеся к трубам, не заполняют, а дают ссылку на трубозаготовительную ведомость.

6.6.6 В конце трубозаготовительной ведомости приводят таблицу потребности труб по форме 5.

Пример выполнения трубозаготовительной ведомости приведен на рисунке В.7 (приложение В).

Форма 8 — Трубозаготовительная ведомость

Труба		Длина, м	Трасса		Участок трассы трубы	Примечание
Обозначение	Диаметр по стандарту, мм		Начало	Конец		
25	25	15	40	40	117	25
287						

## 6.7 Ведомость заполнения труб кабелями и проводами

6.7.1 При прокладке в трубах по два и более кабелей следует составлять ведомость заполнения труб кабелями. В графе «Труба» указывают обозначение трубы и через дефис — диаметр трубы.

Ведомость заполнения труб кабелями и проводами выполняют по форме 9 в случае, когда составляют отдельно кабельный журнал и трубозаготовительную ведомость.

6.7.2 При заполнении граф «Длина проводов, кабелей и труб» на принципиальных схемах и в кабельно-трубных журналах указывают длину с учетом надбавки на изгибы, повороты и отходы.

Пример выполнения ведомости заполнения труб кабелями приведен на рисунке В.8 (приложение В).

Форма 9 — Ведомость заполнения труб кабелями и проводами



## 7 Эскизные чертежи общих видов нетиповых конструкций

7.1 Эскизные чертежи общих видов нетиповых конструкций, предназначенных для установки силового электрооборудования, выполняют и обозначают в соответствии с требованиями ГОСТ 21.114 в объеме, необходимом для разработки конструкторской документации.

7.2 Эскизные чертежи общего вида низковольтных комплектных устройств (НКУ) составляют на нетиповые комплектные устройства.

7.3 Эскизные чертежи общего вида нетиповых НКУ должны содержать изображение конструкции — вид спереди, вид сверху (при необходимости), количество и порядок расположения панелей, габаритные размеры, текстовые указания и надписи, необходимые для общего представления об устройстве.

## 8 Чертежи электромонтажных конструкций

8.1 Рабочие чертежи электромонтажных конструкций, предназначенных для установки электрооборудования и прокладки электрических сетей, выполняют в случаях отсутствия соответствующих изделий заводского изготовления, типовых чертежей электромонтажных конструкций и чертежей электромонтажных конструкций повторного применения.

Чертеж электромонтажной конструкции выполняют, как правило, в масштабе 1:5, 1:10 или 1:20.

На чертеже электромонтажной конструкции помещают спецификацию по формам 7 и 8 ГОСТ 21.101.

Рабочий чертеж электромонтажной конструкции оформляют основной надписью по форме 4 ГОСТ 21.101.

8.2 Рабочий чертеж должен содержать изображение конструкции — вид спереди, вид сверху (если потребуется), количество и порядок расположения панелей, габаритные и установочные размеры, текстовые указания и надписи, необходимые для общего представления об устройстве.

8.3 Обозначение (сборочного) чертежа электромонтажной конструкции одновременно является обозначением его спецификации.

В обозначение чертежа электромонтажной конструкции включают обозначение соответствующего основного комплекта рабочих чертежей с добавлением к его марке через точку шифра «И» и порядкового номера чертежа.

**Пример — 2345-11-ЭМ.И1.**

8.4 Все электромонтажные конструкции, подлежащие изготовлению в МЭЗ по типовым чертежам, чертежам повторного применения и вновь разработанным чертежам, включают в ведомость электромонтажных конструкций, выполняемую по форме 10.

Форма 10 — Ведомость электромонтажных конструкций



8.5 Первый лист ведомости электромонтажных конструкций оформляют основной надписью по форме 3 ГОСТ 21.101, последующие — по форме 6.

Ведомости электромонтажных конструкций присваивают обозначение, состоящее из обозначения соответствующего основного комплекта рабочих чертежей с добавлением к его марке через точку шифра «ИВК».

*Пример —2345-11-ЭМ.ИВК.*

8.6 Рабочие чертежи и ведомость электромонтажных конструкций записывают в разделе «Прилагаемые документы» ведомости ссылочных и прилагаемых документов, входящей в общие данные по рабочим чертежам основного комплекта марки ЭМ.

## 9 Опросные листы и габаритные чертежи

9.1 Опросные листы и габаритные чертежи выполняют в соответствии с данными предприятий — изготовителей оборудования и комплектуют их в виде отдельного выпуска с наименованием «Опросные листы».

Выпуску «Опросные листы» присваивают самостоятельное обозначение, состоящее из обозначения основного комплекта рабочих чертежей марки ЭМ и через точку — шифра «ОЛ». Обозначение указывают на титульном листе выпуска опросных листов.

*Пример —2345-11-ЭМ.ОЛ.*

9.2 Если опросных листов (габаритных чертежей) два и более, то после титульного листа выпуска опросных листов помещают содержание, которое выполняют в соответствии с ГОСТ 21.101. Содержанию присваивают обозначение, состоящее из обозначения выпуска опросных листов и через дефис — буквы «С».

*Пример —2345-11-ЭМ.ОЛ-С.*

9.3 В наименовании опросного листа (габаритного чертежа) указывают его обозначение или порядковый номер в пределах выпуска.

9.4 Изменения в опросные листы (габаритные чертежи) вносят в соответствии с ГОСТ 21.101 с учетом дополнительных требований настоящего стандарта.

Изменения в опросные листы (габаритные чертежи) вносят самостоятельно в пределах каждого опросного листа (габаритного чертежа).

Сведения об изменениях, вносимых в опросные листы (габаритные чертежи), приводят в графе «Примечание» содержания выпуска опросных листов.

9.5 Выпуск опросных листов записывают в разделе «Прилагаемые документы» ведомости ссылочных и прилагаемых документов, входящей в общие данные по рабочим чертежам основного комплекта марки ЭМ.

## 10 Спецификация оборудования, изделий и материалов

10.1 Спецификацию оборудования, изделий и материалов (далее — спецификация) выполняют и обозначают по ГОСТ 21.110 с учетом требований настоящего стандарта.

10.2 Спецификацию составляют по разделам в последовательности:

- электрооборудование (КТП, НКУ, пункты и шкафы распределительные, ящики силовые, автоматические выключатели и т. п.);
- кабельные изделия (кабель, провод и т. п.);
- шинопроводы (магистральные, распределительные, троллейные);
- электромонтажные устройства и изделия (изделия для прокладки шин, кабелей, монтажные профили и полосы, фитинги и прочие разделительные уплотнения и т. п.);
- материалы (трубы, прокат черных металлов и т. п.).

Состав и количество разделов спецификации оборудования допускается изменять по усмотрению разработчика.

Запись оборудования (изделий, материалов) в пределах одного раздела рекомендуется выполнять по группам однотипных элементов (в порядке возрастания типов, параметров, цифр, входящих в их обозначение).

10.3 Электроаппараты, входящие в состав НКУ, допускается в спецификации не приводить при условии, что вся необходимая информация для заказа приведена на опросном листе или другом документе, предназначенном для изготовления НКУ.

Приложение А  
(справочное)

Примеры оформления принципиальных схем

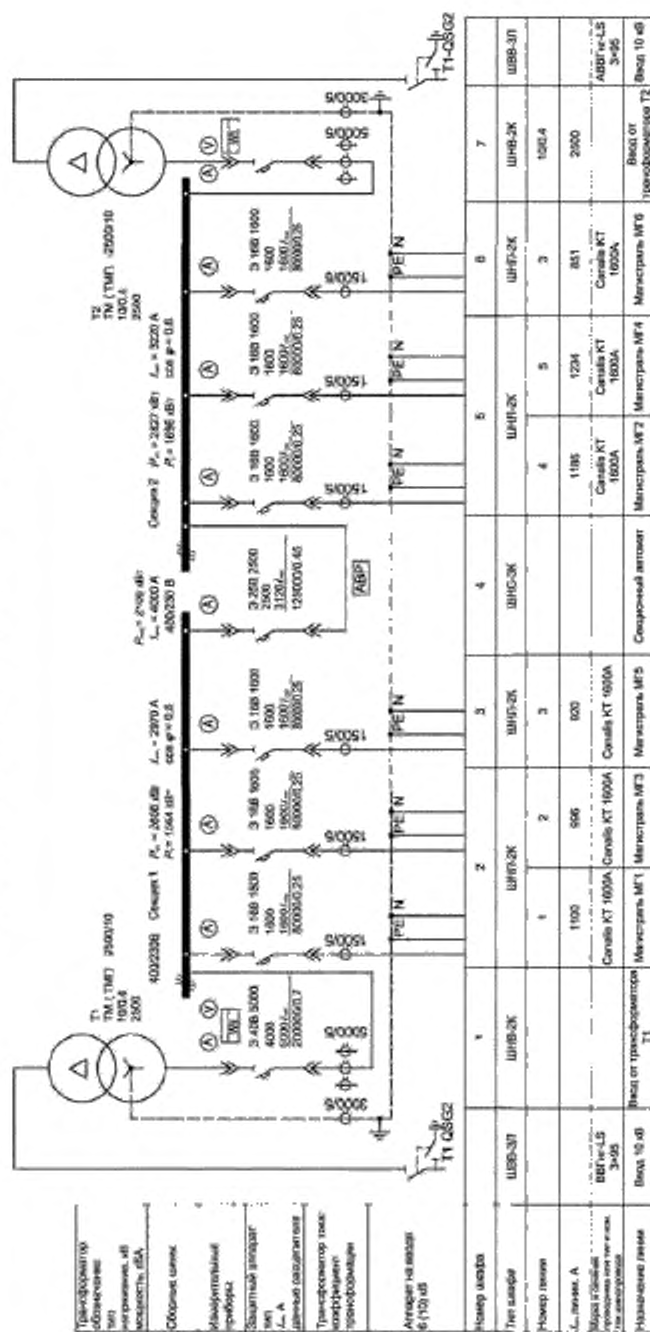


Рисунок А.1 — Пример выполнения принципиальной схемы КТП



Магистраль	Участок сети 1	Участок сети 2	Участок сети 3	Кабель, провол.				Труба		Распределительное устройство или электротреник							
				Участок сети	Обозначение	Марка	Кон-во жил и диаметр	Длина, м	Обозначение на плане	Длина, м	Обозначение	R, или P, кВт	L, или L <sub>н</sub> , А	Наименование, тип, обозначение чертежа, принципиальной схемы			
МГТ Caralis MT 1600X		Аппарат отходящей линии (исход): обозначение, тип, L <sub>н</sub> , А, расцепитель или плавкая вставка, А	Участок сети 2	Аппарат ввода в распределительное устройство или пусковой аппарат; обозначение, тип, L <sub>н</sub> , А, расцепитель или плавкая вставка, А	Участок сети 3	Участок сети	1	н268	ABB	5(1*1500)	100	-	-	830	911	Ввод от КТП11, лист 4	
							1	н270	ABB1 н-LS	5*120	5	11270,80	4	40	75	Распределительный пункт, ПР24Г-720Б-3А, XXXXXX-3М2, лист 7	
							2	387-н1	ABB1 н-LS	5*120	10	387-П1 80	8	75	1150/1050	Газована 741, ...	
							3	*	*	*	*	*	*	*	*	*	*
							1	н271	ABB1 н-LS	5*50	2	-	-	64	9	Распределительный шиннопроезд Caralis KS, XXXXXX-3М2, лист 8	
							2	н272	ABB1 н-LS	5*50	30	-	-	152	144	230	Станок трубобойный 105, ...
							3	н273	ABB1 н-LS	5*50	4	-	-	270	172	Распределительный шиннопроезд Caralis KS, XXXXXX-3М2, лист 9	
							2	152-н1А, 152-н1Б	ABB1 н-LS	2(4*70)	100	-	-	152	144	230	Станок трубобойный 105, ...
							3	*	*	*	*	*	*	*	*	*	*
							2	н274	ABB1 н-LS	5*50	20	-	-	270	172	Распределительный шиннопроезд Caralis KS, XXXXXX-3М2, лист 9	
							3	н275	ABB1 н-LS	5*50	30	-	-	270	172	Распределительный шиннопроезд Caralis KS, XXXXXX-3М2, лист 9	

\* В рабочих чертежах данного комплекта не учитывается.

Рисунок А.2 — Пример выполнения принципиальной схемы питающей сети



Данные распределительного устройства				
Распределительное устройство	AC01			
Марка оболочки распредел. устройства	Pragma			
Код оболочки распредел. устройства	Cat. No. PRA29424			
Способ монтажа	Нвесное исполнение			
Степень защиты оболочки по ГОСТ 14254-96	IP31			
Место установки распредел. устройства				
Количество фаз питания распредел. устройства	3			
Тип питающей сети	TN-S (~220/380 В, 3 L, N, PE)			
Электропитание осуществляется от	АН01			
Количество модулей по 18 мм, устанавливаемых в распредел. устройстве	96			
Кабель, провод				
Аппарат отходящей линии (аввода); обозначение; тип; $I_{ном}$ , А; расцепитель или плавкая вставка, А, тип защитной характеристики; дифференциальный ток, мА	Обозначение	Марка	Длина, м	Обозначение
QF2, VD63-22C16-A, 63, 16, 30	AC01-M1	ВВГнг(A)-LS 3×2,5	29	
QF3, VD63-22C16-A, 63, 16, 30	AC01-M2	ВВГнг(A)-LS 3×2,5	29	
QF4, VD63-22C16-A, 63, 16, 30	AC01-M3	ВВГнг(A)-LS 3×2,5	28	
QF5, VD63-22C16-A, 63, 16, 30	AC01-M4	ВВГнг(A)-LS 3×2,5	28	
QF6, VD63-22C16-A, 63, 16, 30	AC01-M5	ВВГнг(A)-LS 3×2,5	27	
QF7, VD63-22C16-A, 63, 16, 30	AC01-M6	ВВГнг(A)-LS 3×2,5	27	
QF8, VD63-22C16-A, 63, 16, 30	AC01-M7	ВВГнг(A)-LS 3×2,5	26	
QF9, VD63-22C16-A, 63, 16, 30	AC01-M8	ВВГнг(A)-LS 3×2,5	26	
QF10, VD63-22C16-A, 63, 16, 30	AC01-M9	ВВГнг(A)-LS 3×2,5	25	
QF11, VD63-22C16-A, 63, 16, 30	AC01-M10	ВВГнг(A)-LS 3×2,5	26	
QF12, VD63-22C16-A, 63, 16, 30	AC01-M11	ВВГнг(A)-LS 3×2,5	26	
QF13, VD63-22C16-A, 63, 16, 30	AC01-M12	ВВГнг(A)-LS 3×2,5	25	
QF14, VD63-22C16-A, 63, 16, 30	AC01-M13	ВВГнг(A)-LS 3×2,5	25	
QF15, VD63-22C16-A, 63, 16, 30	AC01-M14	ВВГнг(A)-LS 3×2,5	24	
QF16, VD63-22C16-A, 63, 16, 30	AC01-M15	ВВГнг(A)-LS 3×2,5	23	
QF17, VD63-22C16-A, 63, 16, 30	AC01-M16	ВВГнг(A)-LS 3×2,5	23	
QF18, VD63-22C16-A, 63, 16, 30	AC01-M17	ВВГнг(A)-LS 3×2,5	23	
QF19, VD63-22C16-A, 63, 16, 30	AC01-M18	ВВГнг(A)-LS 3×2,5	24	
QF20, VD63-22C16-A, 63, 16, 30	-	-	-	
QF21, VD63-22C16-A, 63, 16, 30	-	-	-	
QF22, VD63-22C16-A, 63, 16, 30	-	-	-	

Рисунок А.4 — Пример выполнения принципиальной схемы групповой сети при использовании систем автоматизированного проектирования или информационного моделирования зданий, сооружений (начало)

Аппарат на вводе распределительного				Данные об итоговых значениях нагрузок распредел.					
Тип аппарата		ВМ63-4С		Установленная полная мощность, кВА		29,3			
Номинальный ток, А		63		Ток от установленной мощности, А		44,6			
Уставка расцепителя, А		32		Расчетная полная мощность, кВА		19,1			
Предельная коммутационная стойкость, кА		6,0		Расчетный ток от эквивалентной группы трехфазных электроприемителей с суммарной мощностью однофазных, А		29,0			
Тип защитной характеристики		С		Усредненный коэффициент спроса		0,650			
Кол. отключаемых полюсов аппарата		4		Ток от установленной мощности фазы А, А		44,5			
Уставка дифференциального тока, мА		-		Ток от установленной мощности фазы В, А		44,5			
Обозначение		QF1		Ток от установленной мощности фазы С, А		44,5			
Информация о кабеле, которым запитано данное распределительное устройство приведена в схеме распределительного устройства, осуществляющего электропитание									
Труба				Электроприемник					
Длина, м	Обозначение	Длина, м	Обозначение	$P_{\text{от}}$ или $P_{\text{ном}}$ , кВт	Фаза А: $I_{\text{от}}$ или $I_{\text{ном}}$ , А	Фаза В: $I_{\text{от}}$ или $I_{\text{ном}}$ , А	Фаза С: $I_{\text{от}}$ или $I_{\text{ном}}$ , А	cosφ	Наименование, тип, обозначение чертежа принципиальной схемы
	П20	29	-	1,50	7,4			0,92	Технологическое оборудование. Пом. 160
	П20	28	-	1,50		7,4		0,92	Технологическое оборудование. Пом. 160
	П20	28	-	1,50			7,4	0,92	Технологическое оборудование. Пом. 160
	П20	27	-	1,50	7,4			0,92	Технологическое оборудование. Пом. 160
	П20	27	-	1,50		7,4		0,92	Технологическое оборудование. Пом. 160
	П20	26	-	1,50			7,4	0,92	Технологическое оборудование. Пом. 160
	П20	26	-	1,50	7,4			0,92	Технологическое оборудование. Пом. 160
	П20	25	-	1,50		7,4		0,92	Технологическое оборудование. Пом. 160
	П20	25	-	1,50			7,4	0,92	Технологическое оборудование. Пом. 160
	П20	25	-	1,50	7,4			0,92	Технологическое оборудование. Пом. 160
	П20	26	-	1,50		7,4		0,92	Технологическое оборудование. Пом. 160
	П20	25	-	1,50			7,4	0,92	Технологическое оборудование. Пом. 160
	П20	24	-	1,50	7,4			0,92	Технологическое оборудование. Пом. 160
	П20	23	-	1,50		7,4		0,92	Технологическое оборудование. Пом. 160
	П20	23	-	1,50			7,4	0,92	Технологическое оборудование. Пом. 160
	П20	22	-	1,50	7,4			0,92	Технологическое оборудование. Пом. 160
	П20	22	-	1,50		7,4		0,92	Технологическое оборудование. Пом. 160
	П20	23	-	1,50			7,4	0,92	Технологическое оборудование. Пом. 160
	-	-	-	-					Резерв
	-	-	-	-					Резерв
	-	-	-	-					Резерв

Рисунок А.4 — Пример выполнения принципиальной схемы групповой сети при использовании систем автоматизированного проектирования или информационного моделирования зданий, сооружений (окончание)

Номер группы	ЗГЩ1-1	ЗГЩ1-2	ЗГЩ1-3	ЗГЩ1-4	ЗГЩ1-5	ЗГЩ1-6	ЗГЩ1-7	ЗГЩ1-8	ЗГЩ1-9
Установленная мощность, кВт	1,0	1,0	0,864	0,864	0,864	0,32	1,0	—	—
Расчетный ток, А	5,0	5,4	4,3	4,3	4,3	1,6	5,7	—	—
Автоматический выключатель, № по каталогу	ВА47-29M 1P x-на °C	ВА47-29M 1P x-на °C	ВА47-29M 1P x-на °C	ВА47-29M 1P x-на °C	ВА47-29M 1P x-на °C	ВА47-29M 1P x-на °C	АВДТ 32 С16 1P 30 мА	ВА47-29M 1P x-на °C	ВА47-29M 1P x-на °C
Уставка расцепителя, А	10	10	10	10	10	10	16 А 30 мА	10	10
Потеря напряжения, %	1,6	1,0	0,8	1,8	1,8	1,0	0,4	—	—
Марка провода, кабеля	ВВГнг-LS	ВВГнг-LS	ВВГнг-LS	ВВГнг-LS	ВВГнг-LS	ВВГнг-LS	ВВГнг-LS	—	—
Число жил, сечение, мм <sup>2</sup>	3×1,5	3×1,5	3×1,5	3×1,5	3×1,5	3×2,5	3×2,5	—	—
Способ прокладки	лоток—18 м твх32—52 м	лоток—10 м твх32—60 м	лоток—8 м твх32—40 м	лоток—22 м твх32—40 м	лоток—3 м твх32—60 м	твх32—4 м твх32—100 м	твх32—4 м твх32—10 м	—	—
Марка кабеля управления	ВВГнг-LS	ВВГнг-LS	ВВГнг-LS	ВВГнг-LS	ВВГнг-LS	ВВГнг-LS	—	—	—
Число жил, сечение, мм <sup>2</sup>	2×1,5	2×1,5	2×1,5	2×1,5	2×1,5	2×1,5	—	—	—
Способ прокладки	лоток—24 м твх—14 м	твх—14 м твх—8 м	лоток—16 м твх—8 м	лоток—64 м твх—12 м	лоток—3 м твх—16 м	твх25—50 м	—	—	—
Наименование помещений	303, 304, 326, 330	305, 328	306, 307	308, 309, 327	301, 302, 302а, 322	401, 402 (Чердак)	402	—	—
Наименование потребителя	Вентиляторы								
							Розетка	Розетка	Розетка

Рисунок А.5 — Пример выполнения принципиальной схемы групповой сети при использовании систем автоматизированного проектирования



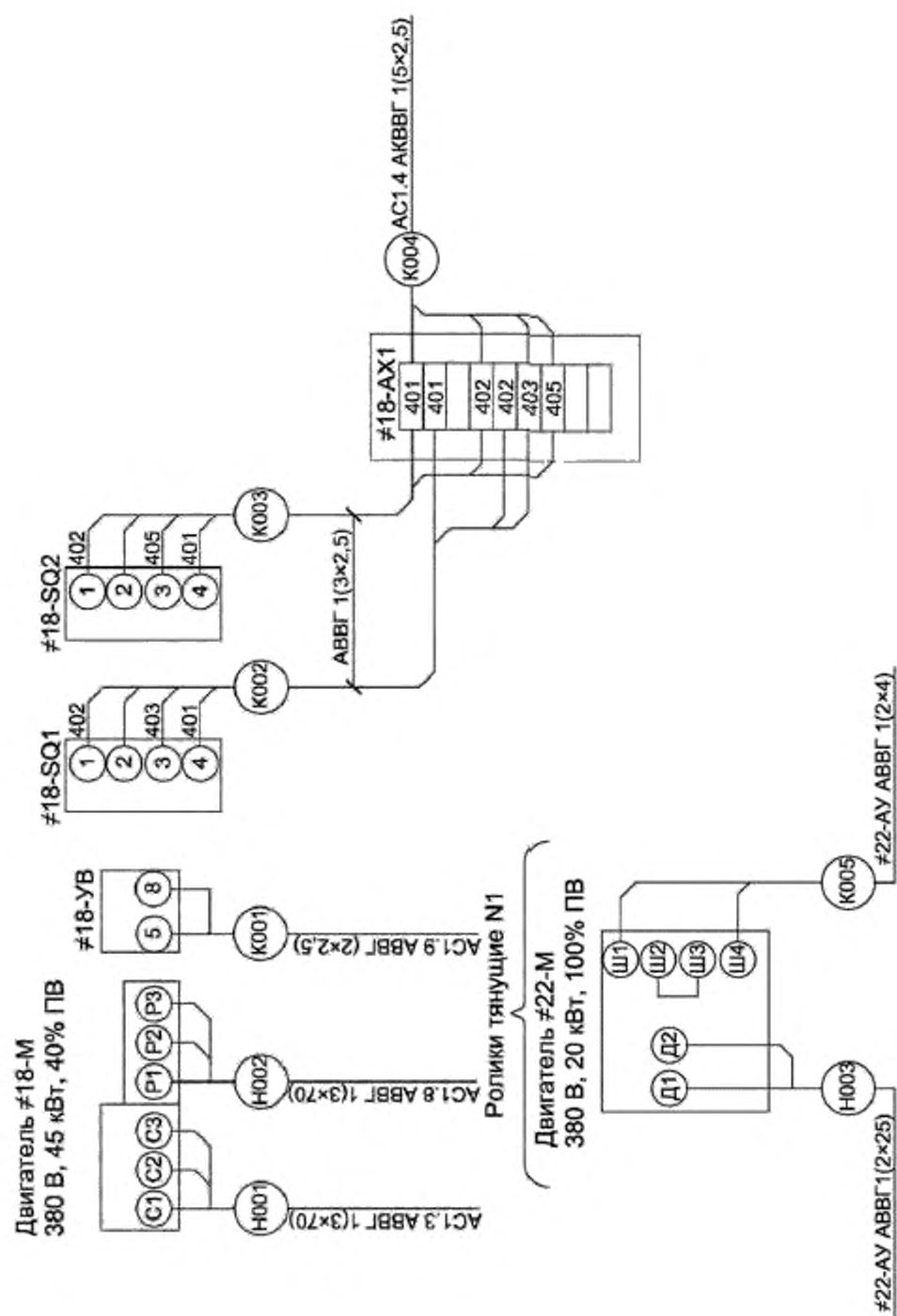


Рисунок А.7 — Пример выполнения схемы подключения









**Приложение В**  
**(справочное)**

**Примеры оформления текстовых форм на чертежах**

Число и сечение жил, напряжение	Марка				
	АПВ	АВВГ	АКВВГ	ПВЗ	
47			n×20		
1×2,5–0,66	123				
3×50+1×25–0,66		57			
5×2,5–0,66			69		
1×1,5–0,66				24	

Рисунок В.1 — Пример выполнения таблицы потребности кабелей и проводов

Наименование Обозначение по стандарту	Диаметр по стандарту, мм	Длина, м
Труба полиэтиленовая ГОСТ 18599-83	25	51
	75	17

Рисунок В.2 — Пример выполнения таблицы потребности труб

Позиция	Обозначение	Наименование	Кол.	Масса, кг	Примечание
17	НП2	Циркуляционный насос: 0,19 кВт, -380 В	1		Учтен в разделе ОВ
18	В11 В12 В16	Прямосуплоный канальный вентилятор: 1,56 кВт, -380 В	3		Учтен в разделе ОВ
19	В6	Радельный вентилятор для круглых каналов: 0,16 кВт, -220 В	1		Учтен в разделе ОВ
20	В7	Радельный вентилятор для круглых каналов: 0,11 кВт, -220 В	1		Учтен в разделе ОВ
21	ГР	Кондсатор воздушного охлаждения с осевым вентилятором: 3,8 кВт, -380 В	1		Учтен в разделе ОВ
22	В2 В4	Радельный вентилятор для круглых каналов: 0,2 кВт, -220 В	2		Учтен в разделе ОВ
23	ХМ	Чиллер с воздушным охлаждением конденсатора: 20,7 кВт, -380 В	1		Учтен в разделе ОВ
24	В3 В15	Радельный вентилятор для круглых каналов: 0,16 кВт, -220 В	1		Учтен в разделе ОВ
25	В3, В15	Радельный вентилятор для круглых каналов: 0,16 кВт, -220 В	1		Учтен в разделе ОВ
26	В14	Вытяжная установка: 2,3 кВт, -380 В	1		Учтен в разделе ОВ
27	КБ1, КБ2	Компрессорно-кондсаторный блок наружного исполнения: 5,0 кВт, -380 В	2		Учтен в разделе ОВ
28	НП1	Циркуляционный насос: 0,14 кВт, -220 В	1		Учтен в разделе ОВ
29	В13	Прямосуплоный канальный вентилятор: 0,79 кВт, -380 В	1		Учтен в разделе ОВ
30	В5	Радельный вентилятор для круглых каналов: 0,11 кВт, -220 В	1		Учтен в разделе ОВ
31	ЦН1-ЦН3	Циркуляционный насос: 0,03 кВт, -220 В	3		Учтен в разделе ОВ
32	ПЗ	Пригонная установка: 1,1 кВт, -380 В	1		Учтен в разделе ОВ
33	В1	Радельный вентилятор для круглых каналов: 0,46 кВт, -380 В	1		Учтен в разделе ОВ
34	П1	Пригонная установка: 1,1 кВт, -380 В	1		Учтен в разделе ОВ
35	П5	Пригонная установка: 1,1 кВт, -380 В	1		Учтен в разделе ОВ
36	П2	Пригонная установка: 3,0 кВт, -380 В	1		Учтен в разделе ОВ

Позиция	Обозначение	Наименование	Кол.	Масса, кг	Примечание
1	ПСМ1	Программно-сетевой модуль	1		Учтен в разделе А.К
2	ПСМ2	Программно-сетевой модуль	1		Учтен в разделе А.К
3	ПСМ3	Программно-сетевой модуль	1		Учтен в разделе А.К
4	ПСМ4	Программно-сетевой модуль	1		Учтен в разделе А.К
5	ПСМ5	Программно-сетевой модуль	1		Учтен в разделе А.К
6	ПСМ6	Программно-сетевой модуль	1		Учтен в разделе А.К
7	ЩСА3-1	Щит системы автоматики Сек. № PR.A29.213, Ptagma	1		
8	ЩСВ3-1	Щит системы вентиляции Сек. № PR.A29.313, Ptagma	1		
9	ЩСВ3-2	Щит системы вентиляции Сек. № PR.A29.313, Ptagma	1		
10	ЯУ-В1 В3	Ящик управления вентиляторами В1 В3, Я5115-2274 УХЛ4	1		
11	ЯУ-В2 В4	Ящик управления вентиляторами В2 В4, Я5115-2274 УХЛ4	1		
12	ЯУ-В5 В7	Ящик управления вентиляторами В5 В7, Я5115-2274 УХЛ4	1		
13	ЯУ-В6 В15	Ящик управления вентиляторами В6 В15, Я5115-2274 УХЛ4	1		
14	ЯУ-В11 В12	Ящик управления вентиляторами В11 В12, Я5115-2674 УХЛ4	1		
15	ЯУ-В13 В16	Ящик управления вентиляторами В13, В16, Я5115-2674 УХЛ4	1		
16	ЯУ-В14	Ящик управления вентилятором В14, Я5115-2674 УХЛ4	1		

Рисунок В.3 — Пример выполнения спецификации к плану расположения

Обозначение кабеля, провода	Трасса		Участок трассы кабеля, провода	Кабель, провод					
				По проекту			Проложен		
	Начало	Конец		Марка	Количество, число и сечение жил	Длина, м	Марка	Количество, число и сечение жил	Длина, м
H001	+EE1=AC1.1	≠18-M1	V001 T001 1ЯП T101	АВВГ	1(3×50+1×25)	25			
H002	+EE1=AC1.2	≠18-M2	V001 T002 1ЯП T102	АВВГ	1(3×50+1×25)	28			
H003	+EE1=AC1.3	≠18-M3	V001 T003 1ЯП T103	АВВГ	1(3×50+1×25)	33			
H004	+EE1=AC1.4	≠18-M4	V001 T004 1ЯП T104	АВВГ	1(3×50+1×25)	38			

Рисунок В.4 — Пример выполнения кабельного журнала для прокладки кабелей методом трасс

Обозначение	Трасса		Проход через				Кабель					
			Трубу			Протяжной ящик №	По проекту			Проложен		
	Начало	Конец	Обозначение	Диаметр по стандарту	Длина, м		Марка	Количество кабелей, число и сечение жил, напряжение	Длина, м	Марка	Количество кабелей, число и сечение жил, напряжение	Длина, м
H001	+EE1=AC1.1	≠18-M1	T001	75	8	1ЯП	АВВГ	1(3×50+1×25)	25			
H002	+EE1=AC1.2	≠18-M2	T002	75	10	1ЯП	АВВГ	1(3×50+1×25)	25			
H003	+EE1=AC1.3	≠18-M3	T003	75	13	—	АВВГ	1(3×50+1×25)	25			
H004	+EE1=AC1.4	≠18-M4	T004	75	24	—	АВВГ	1(3×50+1×25)	25			

Рисунок В.5 — Пример выполнения кабельно-трубного журнала

Обозначение	Трасса		Кабель					
			По проекту			Проложен		
	Начало	Конец	Марка	Количество кабелей, число и сечение жил, напряжение	Длина, м	Марка	Количество кабелей, число и сечение жил, напряжение	Длина, м
H001	+EE1=AC1.1	≠18-M1	АВВГ	1(3×50+1×25)	25			
H002	+EE1=AC1.2	≠18-M2	АВВГ	1(3×50+1×25)	25			
H003	+EE1=AC1.3	≠18-M3	АВВГ	1(3×50+1×25)	25			
H004	+EE1=AC1.4	≠18-M4	АВВГ	1(3×50+1×25)	25			

Рисунок В.6 — Пример выполнения кабельного журнала

Труба				Трасса		Участок трассы трубы	Примечание
Обозначение	Диаметр по стандарту, мм	Длина, м		Начало	Конец		
		Стальная	Пластмассовая				
T001	75	2,5	—	+EE1=AC1.1	≠18-M1	0,4–90°/400–1,9–90°/400–0,2	
T002	75	1,7	—	+EE1=AC1.2	≠18-M2	0,4–90°/400–1,1–90°/400–0,2	
T003	75	1,8	—	+EE1=AC1.3	≠18-M3	0,4–90°/400–1,2–90°/400–0,2	
T004	75	3,1	—	+EE1=AC1.4	≠18-M4	0,4–90°/400–2,5–90°/400–0,2	

Рисунок В.7 — Пример выполнения трубнозаготовительной ведомости

ОБОЗНАЧЕНИЕ	
Трубы	Кабеля, провода
T 001	H001 H002
T 002	H003 H004

Рисунок В.8 — Пример выполнения ведомости заполнения труб кабелями

---

УДК 658.516:002:69:006.354

МКС 01.100.30

Ключевые слова: правила выполнения, рабочая документация, силовое электрооборудование, кабельный журнал, кабельно-трубный журнал

---

Редактор переиздания *Н.Е. Рагузина*  
Технические редакторы *В.Н. Прусакова, И.Е. Черепкова*  
Корректор *Е.Р. Ароян*  
Компьютерная верстка *Ю.В. Половой*

Сдано в набор 03.07.2020. Подписано в печать 24.11.2020. Формат 60 × 84<sup>1</sup>/<sub>8</sub>. Гарнитура Ариал.  
Усл. печ. л. 3,72. Уч.-изд. л. 3,20.

Подготовлено на основе электронной версии, предоставленной разработчиком стандарта

---

ИД «Юриспруденция», 115419, Москва, ул. Орджоникидзе, 11.  
[www.jurisizdat.ru](http://www.jurisizdat.ru) [y-book@mail.ru](mailto:y-book@mail.ru)

Создано в единичном исполнении во ФГУП «СТАНДАРТИНФОРМ»  
для комплектования Федерального информационного фонда стандартов,  
117418 Москва, Нахимовский пр-т, д. 31, к. 2.  
[www.gostinfo.ru](http://www.gostinfo.ru) [info@gostinfo.ru](mailto:info@gostinfo.ru)



**Поправка к ГОСТ 21.613—2014 Система проектной документации для строительства. Правила выполнения рабочей документации силового электрооборудования**

В каком месте	Напечатано	Должно быть		
Предисловие. Таблица согласования	—	Туркмения	ТМ	Главгосслужба «Туркменстандартлары»

(ИУС № 1 2021 г.)