

---

МЕЖГОСУДАРСТВЕННЫЙ СОВЕТ ПО СТАНДАРТИЗАЦИИ, МЕТРОЛОГИИ И СЕРТИФИКАЦИИ  
(МГС)

INTERSTATE COUNCIL FOR STANDARDIZATION, METROLOGY AND CERTIFICATION  
(ISC)

---

МЕЖГОСУДАРСТВЕННЫЙ  
СТАНДАРТ

ГОСТ  
7221—  
2014

---

**ПОЛОСЫ ИЗ ЗОЛОТА, СЕРЕБРА  
И СПЛАВОВ НА ИХ ОСНОВЕ**

**Технические условия**

Издание официальное



Москва  
Стандартинформ  
2015

## Предисловие

Цели, основные принципы и основной порядок проведения работ по межгосударственной стандартизации установлены ГОСТ 1.0—92 «Межгосударственная система стандартизации. Основные положения» и ГОСТ 1.2—2009 «Межгосударственная система стандартизации. Стандарты межгосударственные, правила и рекомендации по межгосударственной стандартизации. Порядок разработки, принятия, применения, обновления и отмены»

### Сведения о стандарте

1 РАЗРАБОТАН Межгосударственным техническим комитетом по стандартизации МТК 304 «Благородные металлы, сплавы и промышленные изделия из них», ОАО «Екатеринбургский завод по обработке цветных металлов»

2 ВНЕСЕН Федеральным агентством по техническому регулированию и метрологии

3 ПРИНЯТ Межгосударственным советом по стандартизации, метрологии и сертификации (протокол № 67-П от 30 мая 2014 г.)

За принятие стандарта проголосовали:

Краткое наименование страны по МК (ИСО 3166) 004-97	Код страны по МК (ИСО 3166) 004-97	Сокращенное наименование национального органа по стандартизации
Армения	AM	Агентство Армстандарт
Беларусь	BY	Госстандарт Республики Беларусь
Казахстан	KZ	Госстандарт Республики Казахстан
Киргизия	KG	Кыргызстандарт
Россия	RU	Росстандарт
Таджикистан	TJ	Таджикстандарт

4 Приказом Федерального агентства по техническому регулированию и метрологии от 26 ноября 2014 г. № 1786-ст межгосударственный стандарт ГОСТ 7221—2014 введен в действие в качестве национального стандарта Российской Федерации с 1 сентября 2015 г.

### 5 ВЗАМЕН ГОСТ 7221—80

*Информация об изменениях к настоящему стандарту публикуется в ежегодном информационном указателе «Национальные стандарты», а текст изменений и поправок — в ежемесячном информационном указателе «Национальные стандарты». В случае пересмотра (замены) или отмены настоящего стандарта соответствующее уведомление будет опубликовано в ежемесячном информационном указателе «Национальные стандарты». Соответствующая информация, уведомление и тексты размещаются также в информационной системе общего пользования — на официальном сайте Федерального агентства по техническому регулированию и метрологии в сети Интернет*

© Стандартиформ, 2015

В Российской Федерации настоящий стандарт не может быть полностью или частично воспроизведен, тиражирован и распространен в качестве официального издания без разрешения Федерального агентства по техническому регулированию и метрологии

## Содержание

1 Область применения .....	1
2 Нормативные ссылки.....	1
3 Термины и определения .....	2
4 Условные обозначения и сокращения .....	2
5 Технические требования.....	3
6 Правила приемки .....	5
7 Методы контроля .....	5
8 Транспортирование и хранение .....	5
9 Гарантии изготовителя.....	5
Приложение А (справочное) Теоретическая масса 1 см <sup>2</sup> полос из золота, серебра и сплавов на их основе .....	6
Приложение Б (справочное) Физико-механические свойства полос из золота, серебра и сплавов на их основе .....	8

## ПОЛОСЫ ИЗ ЗОЛОТА, СЕРЕБРА И СПЛАВОВ НА ИХ ОСНОВЕ

## Технические условия

Strips made of gold, silver and their alloys. Specifications

Дата введения — 2015—09—01

## 1 Область применения

Настоящий стандарт распространяется на холоднокатанные полосы из золота, серебра и сплавов на их основе технического назначения, а также для ювелирного производства.

## 2 Нормативные ссылки

В настоящем стандарте использованы ссылки на следующие стандарты:

- ГОСТ 427—75. Линейки измерительные металлические. Технические условия  
 ГОСТ 6507—90 Микрометры. Технические условия  
 ГОСТ 6835—2002 Золото и сплавы на его основе. Марки  
 ГОСТ 6836—2002 Серебро и сплавы на его основе. Марки  
 ГОСТ 8273—75 Бумага оберточная. Технические условия  
 ГОСТ 12555.1—83 Сплавы серебряно-платиновые. Метод определения серебра  
 ГОСТ 12555.2—83 Сплавы серебряно-платиновые. Метод спектрального анализа  
 ГОСТ 12558.1—78 Сплавы палладиево-серебряные. Метод определения серебра  
 ГОСТ 12558.2—78 Сплавы палладиево-серебряные. Метод спектрального анализа  
 ГОСТ 12561.1—78 Сплавы палладиево-серебряно-медные. Метод определения меди и серебра  
 ГОСТ 12561.2—78 Сплавы палладиево-серебряно-медные. Метод спектрального анализа  
 ГОСТ 12562.1—82 Сплавы золото-платиновые. Метод определения золота  
 ГОСТ 12562.2—82 Сплавы золото-платиновые. Методы спектрального анализа  
 ГОСТ 12563.1—83 Сплавы золото-палладиевые. Метод определения золота  
 ГОСТ 12563.2—83 Сплавы золото-палладиевые. Метод спектрального анализа  
 ГОСТ 12564.1—83 Сплавы золото-палладиево-платиновые. Метод определения золота, палладия, платины  
 ГОСТ 12564.2—83 Сплавы золото-палладиево-платиновые. Метод спектрального анализа  
 ГОСТ 14192—96 Маркировка грузов  
 ГОСТ 15150-69 Машины, приборы и другие технические изделия. Исполнения для различных климатических районов. Категории, условия эксплуатации, хранения и транспортирования в части воздействия климатических факторов внешней среды  
 ГОСТ 16321.1—70 Серебряно-медные сплавы. Метод определения массовой доли серебра  
 ГОСТ 16321.2—70 Серебряно-медные сплавы. Метод спектрального анализа  
 ГОСТ 17234—71 Золотые сплавы. Метод определения содержания золота и серебра  
 ГОСТ 17235—71 Золотые сплавы. Спектральный метод определения содержания висмута, сурьмы, свинца и железа  
 ГОСТ 22864—83<sup>1</sup> Благородные металлы и их сплавы. Общие требования к методам анализа  
 ГОСТ 24104—2001<sup>2</sup> Весы лабораторные. Общие технические условия  
 ГОСТ 27973.0—88<sup>3</sup> Золото. Общие требования к методам анализа

## Издание официальное

<sup>1</sup> В Российской Федерации также действует ГОСТ Р 52599-2006.

<sup>2</sup> В Российской Федерации действует ГОСТ Р 53228-2008.

<sup>3</sup> В Российской Федерации также действует ГОСТ Р 53372-2009.

ГОСТ 27973.1—88<sup>1</sup> Золото. Методы атомно-эмиссионного анализа  
 ГОСТ 27973.2—88<sup>2</sup> Золото. Метод атомно-эмиссионного анализа с индукционной плазмой  
 ГОСТ 27973.3—88<sup>3</sup> Золото. Метод атомно-абсорбционного анализа  
 ГОСТ 28353.0—89 Серебро. Общие требования к методам анализа  
 ГОСТ 28353.1—89 Серебро. Метод атомно-эмиссионного анализа  
 ГОСТ 28353.2—89 Серебро. Метод атомно-эмиссионного анализа с индукционной плазмой  
 ГОСТ 28353.3—89 Серебро. Метод атомно-абсорбционного анализа  
 ГОСТ 28798—90 Головки измерительные пружинные. Общие технические условия  
 ГОСТ 29329—92<sup>4</sup> Весы для статического взвешивания. Общие технические требования  
 ГОСТ 30649—99 Сплавы на основе благородных металлов ювелирные. Марки

Примечание — При пользовании настоящим стандартом целесообразно проверить действие ссылочных стандартов в информационной системе общего пользования — на официальном сайте Федерального агентства по техническому регулированию и метрологии в сети Интернет или по ежегодному информационному указателю «Национальные стандарты», который опубликован по состоянию на 1 января текущего года, и по выпускам ежемесячного информационного указателя «Национальные стандарты» за текущий год. Если ссылочный стандарт заменен (изменен), то при пользовании настоящим стандартом следует руководствоваться заменяющим (измененным) стандартом. Если ссылочный стандарт отменен без замены, то положение, в котором дана ссылка на него, применяется в части, не затрагивающей эту ссылку.

### 3 Термины и определения

В настоящем стандарте применены следующие термины с соответствующими определениями:

3.1 **вмятина**: Местное углубление различной величины и формы с пологими краями.

3.2 **накол**: Дефект поверхности в виде несквозных единичных или групповых точечных углублений.

3.3 **плена**: Дефект поверхности в виде отслоения, чаще всего языкообразной формы, вытянутого в направлении деформации и соединенное с основным металлом одной стороной.

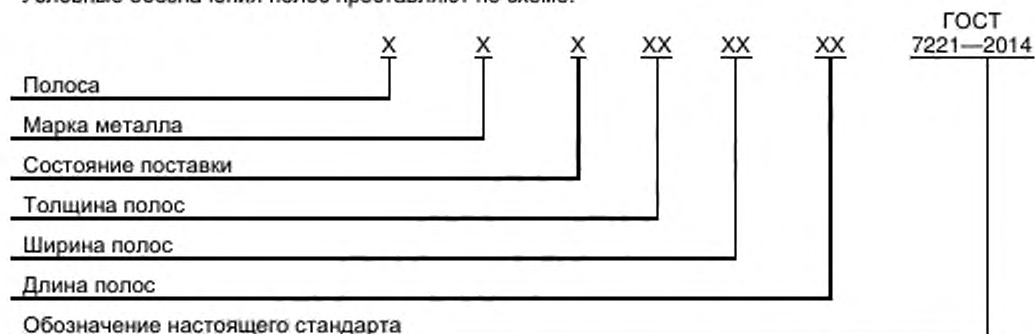
3.4 **расслоение**: Нарушение сплошности металла, ориентированное вдоль направления деформации.

3.5 **трещина**: Дефект поверхности, представляющий собой разрыв металла.

3.6 **царапина**: Дефект поверхности в виде углубления неправильной формы и произвольного направления.

### 4 Условные обозначения и сокращения

Условные обозначения полос проставляют по схеме:



При этом используют следующие сокращения для обозначения состояния поставки: М — мягкое, Т — твердое.

<sup>1</sup> В Российской Федерации также действует ГОСТ Р 53372-2009.

<sup>2</sup> В Российской Федерации также действует ГОСТ Р 53372-2009.

<sup>3</sup> В Российской Федерации также действует ГОСТ Р 53372-2009.

<sup>4</sup> В Российской Федерации действует ГОСТ Р 53228-2008.

Примеры условных обозначений полос:

Полоса из сплава марки СрМ 925, мягкая, толщиной 1,60 мм, шириной 250 мм, длиной 500 мм:

**Полоса СрМ 925 М 1,6×250×500 ГОСТ 7221—2014**

То же, из сплава марки СрПд 80-20, твердая, толщиной 0,30 мм, шириной 80 мм, длиной 200 мм:

**Полоса СрПд 80-20 Т 0,3×80×200 ГОСТ 7221—2014**

## 5 Технические требования

### 5.1 Основные показатели и характеристики (свойства)

5.1.1 Полосы из золота, серебра и сплавов на их основе (далее — полосы) должны соответствовать требованиям настоящего стандарта и изготавливаться по технологическому регламенту, утвержденному в установленном порядке.

5.1.2 Толщина полос и предельные отклонения по толщине должны соответствовать значениям, указанным в Таблице 1.

Таблица 1

В миллиметрах

Толщина полос		Толщина полос	
Номинальное значение	Предельное отклонение	Номинальное значение	Предельное отклонение
От 0,10 до 0,25 включ.	-0,02	Св. 1,80 до 2,50 включ.	-0,09
Св. 0,25 до 0,45 включ.	-0,03	Св. 2,50 до 4,00 включ.	-0,10
Св. 0,45 до 0,70 включ.	-0,04	Св. 4,00 до 5,00 включ.	-0,12
Св. 0,70 до 1,20 включ.	-0,05	Св. 5,00 до 10,00 включ.	-0,14
Св. 1,20 до 1,80 включ.	-0,07		

Примечание — По согласованию с потребителем допускается изготовление полос с другими предельными отклонениями

5.1.3 Ширина полос, длина полос и предельные отклонения по ним в зависимости от толщины должны соответствовать значениям, указанным в Таблице 2.

Таблица 2

В миллиметрах

Номинальная толщина	Предельное отклонение по ширине при ширине		Предельное отклонение по длине при длине				
	50; 60; 70; 80; 100	120; 160; 180; 200; 250; 300	200	250	320	400	500
От 0,10 до 0,32 включ.	-1,8		-2	-3			-4
Св. 0,32 до 0,90 включ.	-2,0		-2	-3		-4	
Св. 0,90 до 4,00 включ.	-3,0		-3			-4	
Св. 4,00 до 10,00 включ.	-3,0	-4,0	-4		-5		

Примечание — По согласованию с потребителем допускается изготовление полос другой ширины и длины и/или с другими предельными отклонениями

Допускается наличие в партии немерных по ширине и длине полос в количестве не более 10 % массы партии.

5.1.4 Теоретическая масса 1 см<sup>2</sup> полос из золота, серебра и сплавов на их основе приведена в Приложении А.

5.1.5 Химический состав полос технического назначения должен соответствовать ГОСТ 6835, ГОСТ 6836, для ювелирного производства — ГОСТ 30649.

Примечание — По согласованию с потребителем допускается изготовление полос из других сплавов на основе золота и серебра.

5.1.6 Полосы изготовляют в мягком (отожженном) и твердом (неотожженном) состоянии.

Состояние металла должно оговариваться в заказе. Если в заказе не указано состояние поставки, то полосы изготовляют в твердом (неотожженном) состоянии.

5.1.7 Поверхность полос не должна иметь плен, трещин, расслоений.

Допускаются цвета побежалости, местные потемнения полос, а также поверхностные повреждения (вмятины, царапины, наколы, следы зачистки), не выводящие полосы при контрольной зачистке за предельные отклонения по толщине.

5.1.8 Полосы должны быть ровно обрезаны и не должны иметь рваных кромок.

5.1.9 Физико-механические свойства полос приведены в Приложении Б.

5.1.10 Свойства ювелирных сплавов на основе золота и серебра приведены в ГОСТ 30649.

## 5.2 Маркировка, упаковка

5.2.1 На углу каждой полосы наносится маркировка, содержащая:

- марку металла, сплава;
- номер партии.
- товарный знак предприятия-изготовителя.

Маркировка полос толщиной менее 0,32 мм не производится.

5.2.2 Пачки полос, обернутые в бумагу по ГОСТ 8273, должны быть уложены в сплошные деревянные ящики или проложены фанерными прокладками и упакованы в матерчатые мешки.

Свободное пространство в ящике заполняется мягким упаковочным материалом, предохраняющим полосы от механических повреждений.

Могут быть применены другие виды упаковки и материалы, обеспечивающие сохранность полос при транспортировании и хранении.

5.2.3 Ящики (мешки) пломбируют или опечатывают сургучными печатями предприятия-изготовителя. Пломба (печать) должна иметь четкий оттиск.

На каждом ящике при прикрепленной к мешку бирке указывают:

- наименование предприятия-потребителя;
- наименование предприятия-изготовителя;
- стоимость посылки;
- номер посылки;
- массу нетто, г;
- массу брутто, г;
- номер реестра.

Маркировка ящиков — по ГОСТ 14192 с указанием манипуляционного знака «Хрупкое. Осторожно».

5.2.4 Масса брутто упаковочного места должна быть не более 10 кг.

5.2.5 Каждую партию полос сопровождают документом о качестве, содержащим:

- товарный знак или наименование и товарный знак предприятия-изготовителя;
- условное обозначение полос;
- номер партии;
- химический состав;
- количество полос в партии, шт.;
- массу полос в партии, г;
- месяц и год изготовления;
- штамп технического контроля.

Документ о качестве упаковывают в последнее упаковочное место, на котором делается соответствующая отметка.

## 6 Правила приемки

6.1 Полосы принимают партиями. Партия должна состоять из полос одной марки металла или сплава, одного размера, одного состояния поставки. Масса партии не ограничивается.

6.2 Проверке качества поверхности и размеров на соответствие требованиям 5.1.2, 5.1.3, 5.1.6, 5.1.7 должно быть подвергнуто не менее 25 % полос партии, но не менее трех полос.

6.3 Для проверки химического состава на соответствие требованиям 5.1.4 потребитель отбирает одну полосу от партии, изготовитель — пробу от каждой плавки.

6.4 При получении неудовлетворительных результатов по химическому составу по нему проводят повторные испытания на удвоенной выборке или пробе, отобранной от той же партии. Результаты повторных испытаний распространяются на всю партию.

6.5 Контролю маркировки подвергают каждую полосу, проверке упаковки и массы брутто — каждую упаковочную единицу.

## 7 Методы контроля

7.1 Толщину полос измеряют на расстоянии не менее 25 мм от вершины угла и не менее 15 мм от кромки микрометром по ГОСТ 6507. Ширину и длину полос измеряет металлической линейкой по ГОСТ 427.

Допускается применение других средств измерений, обеспечивающих требуемую точность.

7.2 Проверку качества поверхности полос на соответствие требованиям 5.1.6 и 5.1.7 проводят путем осмотра без применения увеличительных приборов.

7.3 Массу полос определяют на лабораторных весах по ГОСТ 24104, массу брутто — на весах по ГОСТ 29329.

7.4 Химический состав определяют:

золота — по ГОСТ 27973.0, ГОСТ 27973.1, ГОСТ 27973.2, ГОСТ 27973.3;

серебра — по ГОСТ 28353.0, ГОСТ 28353.1, ГОСТ 28353.2, ГОСТ 28353.3;

сплавов на основе золота — по ГОСТ 12562.1, ГОСТ 12562.2, ГОСТ 12563.1, ГОСТ 12563.2, ГОСТ 12564.1, ГОСТ 12564.2, ГОСТ 17234, ГОСТ 17235, ГОСТ 22864;

сплавов на основе серебра — по ГОСТ 12555.1, ГОСТ 12555.2, ГОСТ 12558.1, ГОСТ 12558.2, ГОСТ 12561.1, ГОСТ 12561.2, ГОСТ 16321.1, ГОСТ 16321.2, ГОСТ 22864 или по другим методикам, аттестованным в установленном порядке и обеспечивающим требования настоящего стандарта.

7.5 Маркировку и упаковку проверяют внешним осмотром.

## 8 Транспортирование и хранение

8.1 Транспортирование, хранение и учет полос проводят в соответствии с порядком хранения, транспортирования и учета драгоценных металлов.

8.2 При транспортировании и хранении полосы должны быть защищены от загрязнений, механических повреждений, воздействия влаги, агрессивных сред, паров сернистых соединений.

Условия хранения в части воздействия климатических факторов — 1.1 по ГОСТ 15150, условия транспортирования — 3 по ГОСТ 15150.

## 9 Гарантии изготовителя

9.1 Изготовитель гарантирует соответствие химического состава и размеров полос из золота, серебра и сплавов на их основе требованиям настоящего стандарта при соблюдении условий транспортирования и хранения, установленных настоящим стандартом.

Гарантийный срок хранения полос 10 лет с момента изготовления. Моментом изготовления следует считать дату выдачи удостоверения о качестве.



**Приложение А**  
(справочное)

**Теоретическая масса 1 см<sup>2</sup> полос из золота, серебра и сплавов на их основе**

Таблица А.1

Толщина полос, мм	Теоретическая масса 1 см <sup>2</sup> полос, г, из сплавов марок							
	Зл 99,99; Зл 99,9	ЗлСр 75-25	ЗлСрМ 95-2,5	ЗлСрМ 75-12,5	ЗлСрМ 58,5-8	ЗлСрМ 58,5-20	ЗлМ 98	ЗлН 95
0,10	0,1930	0,1596	0,1835	0,1545	0,1324	0,1360	0,1886	0,1824
0,12	0,2316	0,1915	0,2202	0,1854	0,1589	0,1632	0,2263	0,2189
0,14	0,2702	0,2234	0,2569	0,2163	0,1854	0,1904	0,2640	0,2554
0,15	0,2895	0,2394	0,2753	0,2318	0,1986	0,2040	0,2829	0,2736
0,16	0,3088	0,2554	0,2936	0,2472	0,2118	0,2176	0,3018	0,2918
0,18	0,3474	0,2873	0,3303	0,2781	0,2383	0,2448	0,3395	0,3283
0,20	0,3860	0,3192	0,3670	0,3090	0,2648	0,2720	0,3772	0,3648
0,22	0,4246	0,3511	0,4037	0,3399	0,2913	0,2992	0,4149	0,4013
0,25	0,4825	0,3990	0,4588	0,3863	0,3310	0,3400	0,4715	0,4560
0,30	0,5790	0,4788	0,5505	0,4635	0,3972	0,4080	0,5658	0,5472
0,35	0,6755	0,5586	0,6423	0,5408	0,4634	0,4760	0,6601	0,6384
0,40	0,7720	0,6384	0,7340	0,6180	0,5296	0,5440	0,7544	0,7296
0,45	0,8685	0,7182	0,8258	0,6953	0,5958	0,6120	0,8487	0,8208
0,50	0,9650	0,7980	0,9175	0,7725	0,6620	0,6800	0,9430	0,9120
0,55	1,0615	0,8778	1,0093	0,8498	0,7282	0,7480	1,0373	1,0032
0,60	1,158	0,958	1,101	0,927	0,794	0,816	1,132	1,094
0,70	1,351	1,117	1,285	1,082	0,927	0,952	1,320	1,277
0,80	1,544	1,277	1,468	1,236	1,059	1,088	1,509	1,459
0,90	1,737	1,436	1,652	1,391	1,192	1,224	1,697	1,642
1,00	1,930	1,596	1,835	1,545	1,324	1,360	1,886	1,824
1,10	2,123	1,756	2,019	1,700	1,456	1,496	2,075	2,006
1,20	2,316	1,915	2,202	1,854	1,589	1,632	2,263	2,189
1,50	2,895	2,394	2,753	2,318	1,986	2,040	2,829	2,736
1,60	3,088	2,554	2,936	2,472	2,118	2,176	3,018	2,918
1,80	3,474	2,873	3,303	2,781	2,383	2,448	3,395	3,283
2,00	3,860	3,192	3,670	3,090	2,648	2,720	3,772	3,648
2,20	4,246	3,511	4,037	3,399	2,913	2,992	4,149	4,013
2,50	4,825	3,990	4,588	3,863	3,310	3,400	4,715	4,560
2,80	5,404	4,469	5,138	4,326	3,707	3,808	5,281	5,107
3,00	5,790	4,788	5,505	4,635	3,972	4,080	5,658	5,472
4,00	7,720	6,384	7,340	6,180	5,296	5,440	7,544	7,296
5,00	9,650	7,980	9,175	7,725	6,620	6,800	9,430	9,120
6,00	11,580	9,576	11,010	9,270	7,944	8,160	11,316	10,944
7,00	13,510	11,172	12,845	10,815	9,268	9,520	13,202	12,768
8,00	15,440	12,768	14,680	12,360	10,592	10,880	15,088	14,592
9,00	17,370	14,364	16,515	13,905	11,916	12,240	16,974	16,416
10,00	19,300	15,960	18,350	15,450	13,240	13,600	18,860	18,240

Продолжение таблицы А.1

Толщина полос, мм	Теоретическая масса 1 см <sup>2</sup> полос, г, из сплавов марок								
	Ср 99,99; Ср 99,9	СрМ 95	СрМ 87,5	СрМ 50	СрПл 96-4	СрПл 88-12	СрПд 80-20	СрПд 70-30	СрПдМ 50-30
0,10	0,1050	0,1041	0,1028	0,0966	0,1072	0,1119	0,1079	0,1095	0,1056
0,11	0,1155	0,1145	0,1131	0,1063	0,1179	0,1231	0,1187	0,1205	0,1162
0,12	0,1260	0,1249	0,1234	0,1159	0,1286	0,1343	0,1295	0,1314	0,1267
0,14	0,1470	0,1457	0,1439	0,1352	0,1501	0,1567	0,1511	0,1533	0,1478
0,15	0,1575	0,1562	0,1542	0,1449	0,1608	0,1679	0,1619	0,1643	0,1584
0,16	0,1680	0,1666	0,1645	0,1546	0,1715	0,1790	0,1726	0,1752	0,1690
0,18	0,1890	0,1874	0,1850	0,1739	0,1930	0,2014	0,1942	0,1971	0,1901
0,20	0,2100	0,2082	0,2056	0,1932	0,2144	0,2238	0,2158	0,2190	0,2112
0,22	0,2310	0,2290	0,2262	0,2125	0,2358	0,2462	0,2374	0,2409	0,2323
0,25	0,2625	0,2603	0,2570	0,2415	0,2680	0,2798	0,2698	0,2738	0,2640
0,30	0,3150	0,3123	0,3084	0,2898	0,3216	0,3357	0,3237	0,3285	0,3168
0,35	0,3675	0,3644	0,3598	0,3381	0,3752	0,3917	0,3777	0,3833	0,3696
0,40	0,4200	0,4164	0,4112	0,3864	0,4288	0,4476	0,4316	0,4380	0,4224
0,45	0,4725	0,4685	0,4626	0,4347	0,4824	0,5036	0,4856	0,4928	0,4752
0,50	0,5250	0,5205	0,5140	0,4830	0,5360	0,5595	0,5395	0,5475	0,5280
0,55	0,5775	0,5726	0,5654	0,5313	0,5896	0,6155	0,5935	0,6023	0,5808
0,60	0,630	0,625	0,617	0,580	0,643	0,671	0,647	0,657	0,634
0,70	0,735	0,729	0,720	0,676	0,750	0,783	0,755	0,767	0,739
0,80	0,840	0,833	0,822	0,773	0,858	0,895	0,863	0,876	0,845
0,90	0,945	0,937	0,925	0,869	0,965	1,007	0,971	0,986	0,950
1,00	1,050	1,041	1,028	0,966	1,072	1,119	1,079	1,095	1,056
1,10	1,155	1,145	1,131	1,063	1,179	1,231	1,187	1,205	1,162
1,20	1,260	1,249	1,234	1,159	1,286	1,343	1,295	1,314	1,267
1,50	1,575	1,562	1,542	1,449	1,608	1,679	1,619	1,643	1,584
1,60	1,680	1,666	1,645	1,546	1,715	1,790	1,726	1,752	1,690
1,80	1,890	1,874	1,850	1,739	1,930	2,014	1,942	1,971	1,901
2,00	2,100	2,082	2,056	1,932	2,144	2,238	2,158	2,190	2,112
2,20	2,310	2,290	2,262	2,125	2,358	2,462	2,374	2,409	2,323
2,50	2,625	2,603	2,570	2,415	2,680	2,798	2,698	2,738	2,640
2,80	2,940	2,915	2,878	2,705	3,002	3,133	3,021	3,066	2,957
3,00	3,150	3,123	3,084	2,898	3,216	3,357	3,237	3,285	3,168
4,00	4,200	4,164	4,112	3,864	4,288	4,476	4,316	4,380	4,224
5,00	5,250	5,205	5,140	4,830	5,360	5,595	5,395	5,475	5,280
6,00	6,300	6,246	6,168	5,796	6,432	6,714	6,474	6,570	6,336
7,00	7,350	7,287	7,196	6,762	7,504	7,833	7,553	7,665	7,392
8,00	8,400	8,328	8,224	7,728	8,576	8,952	8,632	8,760	8,448
9,00	9,450	9,369	9,252	8,694	9,648	10,071	9,711	9,855	9,504
10,00	10,500	10,410	10,280	9,660	10,720	11,190	10,790	10,950	10,560

**Приложение Б**  
(справочное)

**Физико-механические свойства полос из золота, серебра и сплавов на их основе**

Таблица Б.1

Марка сплава	Расчетная плотность, г/см <sup>3</sup>	Температура плавления (интервал), °С	Твердость НВ*, МПа (кгс/мм <sup>2</sup> ), при состоянии материала	
			твердом, не менее	мягком, не более
Зл 99,99; Зл 99,9	19,30	1063	490 (50)	290 (30)
ЗлСр 75-25	15,96	1040–1045	1130 (115)	390 (40)
ЗлСр 60-40	14,45	1026–1030	1130 (115)	390 (40)
ЗлСрМ 95-2,5	18,35	1005–1030	1370 (140)	490 (50)
ЗлСрМ 75-12,5	15,45	885–900	2650 (270)	1370 (140)
ЗлСрМ 58,5-8	13,24	880–905	2650 (270)	1670 (170)
ЗлСрМ 58,5-20	13,60	830–845	2650 (270)	1670 (170)
Ср 99,99; Ср 99,9	10,50	962	780 (80)	490 (50)
СрМ 95	10,41	870–910	1180 (120)	490 (50)
СрМ 92,5	10,36	779–896	1670 (170)	755 (77)
СрМ 91,6	10,35	779–888	1130 (115)	(85)
СрМ 90	10,32	779–875	1670 (170)	735 (75)
СрМ 87,5	10,28	779–855	1690 (172)	780 (80)
СрПд 70-30	10,95	1155–1220	–	780 (80)

Примечание — Определение твердости проводилось на полосах толщиной 1,0 мм.

УДК 669.21/22-418.2:006.354

МКС 77.150.99

Ключевые слова: полосы, золото, серебро, сплавы, упаковка, методы контроля, транспортирование, хранение, гарантии изготовителя, свойства

Подписано в печать 25.01.2015. Формат 60x84<sup>1</sup>/<sub>8</sub>.

Усл. печ. л. 1,40. Тираж 33 экз. Зак. 4997.

Подготовлено на основе электронной версии, предоставленной разработчиком стандарта

ФГУП «СТАНДАРТИНФОРМ»

123995 Москва, Гранатный пер., 4.

www.gostinfo.ru

info@gostinfo.ru