
ФЕДЕРАЛЬНОЕ АГЕНТСТВО
ПО ТЕХНИЧЕСКОМУ РЕГУЛИРОВАНИЮ И МЕТРОЛОГИИ



НАЦИОНАЛЬНЫЙ
СТАНДАРТ
РОССИЙСКОЙ
ФЕДЕРАЦИИ

ГОСТ Р ИСО
15202-2—
2014

ВОЗДУХ РАБОЧЕЙ ЗОНЫ

Определение содержания металлов и металлоидов
в твердых частицах аэрозоля методом атомной
эмиссионной спектрометрии
с индуктивно-связанной плазмой

Часть 2

Подготовка проб

ISO 15202-2:2012

Workplace air — Determination of metals and metalloids in airborne particulate
matter by inductively coupled plasma atomic emission spectrometry —
Part 2: Sample preparation
(IDT)

Издание официальное



Москва
Стандартинформ
2015

Предисловие

1 ПОДГОТОВЛЕН Открытым акционерным обществом «Научно-исследовательский центр контроля и диагностики технических систем» (АО «НИЦ КД») на основе собственного аутентичного перевода на русский язык международного стандарта, указанного в пункте 4

2 ВНЕСЕН Техническим комитетом по стандартизации ТК 457 «Качество воздуха»

3 УТВЕРЖДЕН И ВВЕДЕН В ДЕЙСТВИЕ Приказом Федерального агентства по техническому регулированию и метрологии от 11 ноября 2014 г. № 1553-ст

4 Настоящий стандарт идентичен международному стандарту ИСО 15202-2:2012 «Воздух рабочей зоны. Определение содержания металлов и металлоидов в твердых частицах аэрозоля методом атомной эмиссионной спектроскопии с индуктивно-связанной плазмой. Часть 2. Подготовка проб» (ISO 15202-2:2012 «Workplace air — Determination of metals and metalloids in airborne particulate matter by inductively coupled plasma atomic emission spectrometry — Part 2: Sample preparation»).

При применении настоящего стандарта рекомендуется использовать вместо ссылочных международных и европейских региональных стандартов соответствующие им национальные стандарты Российской Федерации, сведения о которых приведены в дополнительном приложении ДА

5 ВЗАМЕН ГОСТ Р ИСО 15202-2—2008

Правила применения настоящего стандарта установлены в ГОСТ Р 1.0—2012 (раздел 8). Информация об изменениях к настоящему стандарту публикуется в ежегодном (по состоянию на 1 января текущего года) информационном указателе «Национальные стандарты», а официальный текст изменений и поправок — в ежемесячном информационном указателе «Национальные стандарты». В случае пересмотра (замены) или отмены настоящего стандарта соответствующее уведомление будет опубликовано в ближайшем выпуске ежемесячного информационного указателя «Национальные стандарты». Соответствующая информация, уведомление и тексты размещаются также в информационной системе общего пользования — на официальном сайте Федерального агентства по техническому регулированию и метрологии в сети Интернет (www.gost.ru)

Содержание

1 Область применения	1
2 Нормативные ссылки	2
3 Термины и определения	2
4 Основные положения	3
5 Требования	4
6 Реакции	4
7 Реактивы	4
8 Лабораторное оборудование	5
9 Методика	5
9.1 Растворимые соединения металлов и металлоидов	5
9.2 Все металлы, металлоиды и их соединения	6
9.3 Смешанное воздействие	6
10 Особые случаи	6
10.1 Меры, предпринимаемые при сомнении относительно эффективности выбранной методики растворения пробы	6
10.2 Меры, предпринимаемые при потере частиц с фильтра при транспортировании	6
10.3 Меры, принимаемые в случае обнаружения осадка частиц на стенках пробоотборника	7
11 Содержание записей в лабораторном журнале	7
Приложение А (обязательное) Меры безопасности при использовании фтористоводородной и хлорной кислот	8
Приложение В (обязательное) Растворение проб, содержащих растворимые соединения металлов и металлоидов	9
Приложение С (обязательное) Растворение проб в смеси азотной и соляной кислот с применением нагрева на электрической плитке	14
Приложение D (обязательное) Растворение проб в смеси фтористоводородной и азотной кислот с применением ультразвуковой ванны	17
Приложение E (обязательное) Растворение проб в смеси серной кислоты и перекиси водорода с применением нагрева на электрической плитке	20
Приложение F (обязательное) Растворение проб в смеси азотной и хлорной кислот с применением нагрева на электрической плитке	23
Приложение G (обязательное) Растворение проб в смеси азотной и фтористоводородной кислот в закрытом сосуде в установке для микроволнового разложения	26
Приложение H (обязательное) Растворение проб при температуре 95 °С с применением термо-блока	30
Приложение I (обязательное) Процедуры, проводимые при визуальном обнаружении нерастворенных твердых частиц после растворения пробы	32
Приложение J (справочное) Осадок частиц на стенках пробоотборника	36
Приложение ДА (справочное) Сведения о соответствии ссылочных международных и европейских региональных стандартов национальным стандартам Российской Федерации	38
Библиография	39

Введение

Здоровье работников многих отраслей промышленности подвергается риску при вдыхании воздуха, содержащего токсичные металлы и металлоиды. Специалистам в области промышленной гигиены и охраны труда необходимо определять эффективность мероприятий, предпринимаемых для контроля вредных воздействий на работников, что обычно достигается измерениями содержания металлов и металлоидов в воздухе рабочей зоны. Настоящий стандарт идентичен второй части ИСО 15202, разработанной с целью обеспечить использование метода достоверного определения содержания разнообразных металлов и металлоидов в воздухе рабочей зоны. Метод, приведенный в стандарте, предназначен для применения специалистами, работающими в области промышленной гигиены и охраны труда, аналитическими лабораториями, промышленными предприятиями — потребителями металлов и металлоидов, их работниками и т. д.

Комплекс международных стандартов ИСО 15202, состоящий из трех частей, устанавливает универсальный метод определения массовой концентрации металлов и металлоидов в воздухе рабочей зоны с использованием атомной эмиссионной спектрометрии с индуктивно-связанной плазмой (АЭС-ИСП).

В первой части ИСО 15202 приведены требования соответствующих международных, европейских и национальных стандартов к характеристикам и методам испытаний оборудования для отбора проб. Она также дополняет рекомендации по методикам оценки и измерений, приведенные в других документах, а также устанавливает метод отбора проб твердых частиц аэрозоля для их последующего химического анализа.

Во второй части ИСО 15202 описаны процедуры подготовки растворов проб металлов и металлоидов к последующему анализу методом АЭС-ИСП.

В третьей части ИСО 15202 приведены требования к анализу растворов проб металлов и металлоидов методом АЭС-ИСП.

Методики подготовки проб, установленные в настоящем стандарте, пригодны также для использования с отличными от АЭС-ИСП методами анализа, такими как атомно-абсорбционная спектрометрия (ААС) и масс-спектрометрия с индуктивно-связанной плазмой (МС-ИСП).

При разработке настоящего стандарта предполагалось, что выполнение его требований и интерпретацию полученных результатов будет осуществлять квалифицированный и опытный персонал.

ВОЗДУХ РАБОЧЕЙ ЗОНЫ

Определение содержания металлов и металлоидов в твердых частицах аэрозоля методом атомной эмиссионной спектроскопии с индуктивно-связанной плазмой

Часть 2

Подготовка проб

Workplace air. Determination of metals and metalloids content in airborne particulate matter by inductively coupled plasma atomic emission spectrometry. Part 2. Sample preparation

Дата введения — 2015—12—01

ПРЕДУПРЕЖДЕНИЕ — Применение настоящего стандарта может включать работу с опасными материалами, операциями и оборудованием. В стандарте не рассмотрены подробно требования безопасности, связанные с его применением. Пользователь настоящего стандарта несет ответственность за разработку соответствующих мер безопасности и охраны здоровья и соблюдение требованиям безопасности, установленных в национальных нормативных документах.

1 Область применения

1.1 Настоящий стандарт устанавливает методики приготовления растворов проб твердых частиц аэрозоля, уловленных в соответствии с требованиями ИСО 15202-1, для последующего определения металлов и металлоидов методом атомной эмиссионной спектроскопии с индуктивно-связанной плазмой (АЭС-ИСП) в соответствии с ИСО 15202-3. Стандарт содержит информацию о возможности применения методик подготовки проб для последующего определения в них тех металлов и металлоидов, для которых были установлены предельные значения¹⁾. Эти методики также могут быть использованы при определении некоторых металлов и металлоидов, значения ПДК которых не установлены, но в стандарте не приведена информация об их применимости.

Примечание — Методики подготовки проб, установленные настоящим стандартом, обычно пригодны также для использования с отличными от АЭС ИСП методами анализа, такими как атомно-абсорбционная спектроскопия (ААС), см. [5] и [10], и масс-спектрометрия с индуктивно-связанной плазмой (МС-ИСП), см. [11].

1.2 Методику растворения проб, приведенную в приложении В, применяют при определении растворимых соединений металлов и металлоидов для сопоставления результатов измерений с ПДК.

1.3 Методики растворения проб, приведенные в приложениях С — Н, применяют при определении общего содержания металлов и металлоидов и их соединений для сопоставления результатов измерений с ПДК. Информация о возможности применения каждой конкретной методики приведена в соответствующих приложениях.

1.4 Ниже приведен перечень металлов и металлоидов, для которых установлены значения ПДК (например см. [15] и [16]) и применимы одна или несколько методик растворения проб, установленных в настоящем стандарте. Перечень не является исчерпывающим. Информация об эффективности применения какой-либо методики растворения проб, содержащих элементы, наименования которых выделены курсивом, отсутствует.

¹⁾ Далее по тексту настоящего стандарта вместо термина «предельное значение» употреблен принятый в Российской Федерации эквивалентный термин «предельно допустимая концентрация» (ПДК).

Алюминий	Кальций	Магний	Селен	Вольфрам
Сурьма	Хром	Марганец	Серебро	Уран
Мышьяк	Кобальт	Ртуть	Натрий	Ванадий
Барий	Медь	Молибден	Стронций	Иттрий
Бериллий	<i>Гафний</i>	Никель	<i>Тантал</i>	Цинк
Висмут	<i>Индий</i>	Фосфор	Теллур	Цирконий
Бор	Железо	<i>Платина</i>	Таллий	
Цезий	Свинец	Калий	Олово	
Кадмий	Литий	<i>Родий</i>	Титан	

Настоящий стандарт не применяют при определении содержания элементарной ртути или триоксида мышьяка, так как их пары не могут быть уловлены в соответствии с ИСО 15202-1.

2 Нормативные ссылки

В настоящем стандарте использованы нормативные ссылки на следующие международные и европейские региональные стандарты:

ИСО 15202-1 Воздух рабочей зоны. Определение металлов и металлоидов в твердых частицах аэрозоля методом атомно-эмиссионной спектроскопии с индуктивно-связанной плазмой. Часть 1. Отбор проб (ISO 15202-1, Workplace air — Determination of metals and metalloids in airborne particulate matter by inductively coupled plasma atomic emission spectrometry — Part 1: Sampling)

ИСО 15202-3 Воздух рабочей зоны. Определение металлов и металлоидов в твердых частицах аэрозоля методом атомной эмиссионной спектроскопии с индуктивно-связанной плазмой. Часть 3. Анализ (ISO 15202-3, Workplace air — Determination of metals and metalloids in airborne particulate matter by inductively coupled plasma atomic emission spectrometry — Part 3: Analysis)

ЕН 13890 Воздух рабочей зоны. Методики выполнения измерений содержания твердых частиц металлов и металлоидов. Требования и методы испытаний (EN 13890, Workplace exposure — Procedures for measuring metals and metalloids in airborne particles — Requirements and test methods)

3 Термины и определения

В настоящем стандарте применены следующие термины с соответствующими определениями:

3.1 **анализ** (analysis): Все операции, проведенные после подготовки проб для определения количества или содержания аналита(ов), присутствующих в растворе.

Примечание — По ЕН 14902:2005 [14], статья 3.1.1.

3.2 **аналитическая степень извлечения** (analytical recovery): Отношение массы аналита, полученной при анализе пробы, к заданной массе аналита в этой пробе.

Примечание — Обычно аналитическую степень извлечения выражают в процентах.

[ЕН 1540:2011 [13]]

3.3 **химическое вещество** (chemical agent): Любой химический элемент или соединение, чистое или в смеси, существующее в природе или образовавшееся, использующееся или выпущенное, в том числе в виде отходов, в результате трудовой деятельности, произведенное преднамеренно или нет с целью продажи или нет.

[Директива Совета 98/24/ЕС [17], ст. 2(a)].

3.4 **воздействие при вдыхании** (exposure by inhalation): Ситуация, при которой химическое вещество присутствует в воздухе, вдыхаемом человеком.

Примечание — По ЕН 1540:2011 [13].

3.5 **предельное значение профессионального воздействия; предельное значение** (occupational exposure limit value, limit value): Предельно допустимое значение усредненного по времени содержания химического вещества в воздухе зоны дыхания работника, отнесенное к установленному регламентированному периоду.

[Директива Совета 98/24/ЕС [17], ст. 2(d)].

Пример — Значения пороговой концентрации (Threshold Limit Values®)¹⁾, установленные [15], и ориентировочные уровни профессионального воздействия (Indicative Occupational Exposure Limit Values), публикуемые [16].

3.6 методика выполнения измерений (measuring procedure, measurement procedure): Набор операций, специальным образом описанных, для отбора проб и анализа одного или более химических веществ в воздухе.

Примечания

1 Методика выполнения измерений при отборе проб и анализе химических веществ обычно включает подготовку к отбору проб, собственно отбор проб, транспортирование и хранение, подготовку проб к анализу и собственно анализ.

2 По EN 1540:2011 [13].

3.7 пробоотборник для воздуха; пробоотборник (air sampler; sampler): Устройство для отделения химических веществ от окружающего воздуха.

Примечания

1 Пробоотборники для воздуха, как правило, предназначены для конкретных целей, например, для улавливания частиц аэрозоля.

2 По EN 1540:2011 [13].

3.8 растворение пробы (sample dissolution): Процесс получения раствора, содержащего все аналиты, присутствующие в пробе, результатом которого может быть как полное, так и частичное растворение пробы.

3.9 подготовка пробы (sample preparation): Совокупность операций, выполняемых с пробой обычно после ее транспортирования и хранения, необходимых для подготовки ее к анализу, в том числе при необходимости перевод пробы в измеримое состояние²⁾.

Примечание — По EN 14902:2005 [14], 3.1.24.

3.10 раствор пробы (sample solution): Раствор, приготовленный из пробы путем ее растворения.

Примечание — Могут потребоваться дополнительные операции с раствором пробы, например, разбавление и/или добавление внутреннего стандарта для получения анализируемого раствора.

3.11 анализируемый раствор (test solution): Холостой раствор или раствор пробы, подвергнутые всем операциям, необходимым для их перевода в состояние готовности к анализу.

Примечания

1 «Готовность к анализу» включает в себя необходимое разбавление и/или добавление внутреннего стандарта. Если с холостым раствором или раствором пробы проведены все операции, предшествующие анализу, они являются анализируемыми растворами.

2 По 14902:2005 [14], 3.1.30.

3.12 рабочая зона (workplace): Специализированный участок или участки пространства, в которых осуществляется производственная деятельность.

[EN 1540:2011 [13]]

4 Основные положения

4.1 Твердые частицы аэрозоля, содержащие металлы и металлоиды, улавливают путем прокачки воздуха известного объема через фильтр, установленный в пробоотборнике, предназначенном для улавливания соответствующей фракции твердых частиц аэрозоля в соответствии с ИСО 15202-1.

4.2 Выбирают методику растворения пробы из приведенных в приложениях В — Н, подходящую для определения конкретных металлов и металлоидов с учетом значений ПДК, установленных для этих металлов и металлоидов, применимости способов извлечения (путем растворения) определяемых металлов и металлоидов из материалов, которые могут присутствовать в анализируемом воздухе, а также наличия необходимого лабораторного оборудования.

4.3 Фильтр с пробой затем обрабатывают для перевода определяемых металлов и металлоидов в раствор в соответствии с выбранной методикой растворения пробы.

¹⁾ Threshold Limit Values® термин, защищенный авторским правом, принадлежащим Американской ассоциации государственных промышленных гигиенистов (American Conference of Government Industrial Hygienists).

²⁾ Состояние, в котором проба пригодна для количественного анализа.

4.4 Полученный раствор анализируют методом, установленным в ИСО 15202-3, на содержание определяемых металлов и металлоидов.

Примечание — Методики подготовки проб, приведенные в приложениях В — Н настоящего стандарта, также пригодны для использования с отличными от АЭС-ИСП методами анализа, такими как атомно-абсорбционная спектроскопия (ААС), см. [5] и [10], и масс-спектрометрия с индуктивно-связанной плазмой (МС-ИСП), см. [11]. При применении МС-ИСП может потребоваться изменение концентрации кислот, используемых при приготовлении анализируемого раствора, или коэффициентов разбавления. Кроме того не рекомендуется применять некоторые кислоты, например соляную кислоту, при подготовке растворов для анализа методом МС-ИСП.

5 Требования

Методика выполнения измерений в целом (включая в себя положения ИСО 15202-1, настоящего стандарта и ИСО 15202-3) должна соответствовать международным, европейским и национальным стандартам, устанавливающим требования к методикам выполнения измерений химических веществ в воздухе рабочей зоны (см. например [12] и EN 13890).

6 Реакции

Большинство твердых частиц аэрозоля, содержащих металлы, металлоиды и их соединения, которые обычно определяют в пробах воздуха рабочей зоны, переводят в состояние водорастворимых ионов с помощью одной или нескольких методик растворения проб, установленных настоящим стандартом. Однако сомнения в том, будет ли выбранная методика обеспечивать требуемую аналитическую степень извлечения конкретного аналита, необходимо разрешить до применения этой методики (см. 10.1).

7 Реактивы

При проведении анализа используют химические реактивы только с известной квалификацией чистоты и воду только в соответствии с 7.1.

Примечания

- 1 Перечень реактивов, необходимых для реализации методик, описанных в приложениях В — I, приведен в каждом соответствующем приложении.
- 2 Для обеспечения требуемого предела обнаружения некоторых металлов и металлоидов могут быть использованы кислоты более высокой степени чистоты.

7.1 Вода, соответствующая требованиям к воде степени чистоты 2 в соответствии с ИСО 3696¹⁾ (с удельной электрической проводимостью не менее 0,1 мСм/м и удельным электрическим сопротивлением не менее 0,01 МОм·м при температуре 25 °С).

Рекомендуется, чтобы используемая вода была подготовлена с применением системы очистки для получения ультрачистой воды с удельным электрическим сопротивлением не менее 0,18 МОм·м (обычно в руководстве по эксплуатации систем очистки воды приводят значение 18 МОм·см).

7.2 Азотная кислота (HNO₃), концентрированная, $\rho_{\text{HNO}_3} = 1,42 \text{ г} \cdot \text{мл}^{-1}$, массовая доля $w_{\text{HNO}_3} = 70 \%$.

Массовая концентрация определяемых металлов и металлоидов в кислоте не должна превышать 0,1 мг·мл⁻¹.

ПРЕДУПРЕЖДЕНИЕ — Концентрированная азотная кислота является едким коррозионным соединением, проявляющим свойства сильного окислителя, а ее пары вызывают раздражение слизистых оболочек. Следует избегать контакта кислоты с кожей и глазами, а также вдыхания ее паров. При работе с концентрированной или разбавленной азотной кислотой необходимо использовать средства индивидуальной защиты (в том числе подходящие перчатки, защитную маску или очки), а процесс растворения проб в концентрированной азотной кислоте проводить в открытой посуде в вытяжном шкафу.

7.3 Азотная кислота, разбавленная в объемном отношении 1:9.

¹⁾ В Российской Федерации — в соответствии с ГОСТ Р 52501—2005.

Осторожно и медленно начинают добавлять 50 мл концентрированной азотной кислоты (см. 7.2) к 450 мл воды (см. 7.1) в бутылку из полипропилена вместимостью 1 л (см. 8.5). Кислоту добавляют небольшими порциями. В промежутках между добавлениями бутылку взбалтывают для перемешивания ее содержимого и подставляют под струю холодной воды. Не допускают попадания воды из крана внутрь бутылки во избежание загрязнения ее содержимого. По окончании добавления концентрированной азотной кислоты взбалтывают содержимое бутылки для перемешивания, оставляют ее для охлаждения до комнатной температуры, затем закрывают навинчивающейся крышкой и тщательно взбалтывают содержимое для его перемешивания.

8 Лабораторное оборудование

Примечание — Перечень лабораторного оборудования, необходимого для реализации методик, описанных в приложениях В— I, приведен в каждом соответствующем приложении.

Применяют обычное лабораторное оборудование и, в частности, следующее.

8.1 Одноразовые перчатки, непромокаемые и без опудривающего вещества, используемые во избежание внесения загрязнений с рук и для защиты кожи от контакта с токсичными и едкими коррозионными веществами. Подходят перчатки из поливинилхлорида (ПВХ).

8.2 Стеклопосуда, мензурки и мерные колбы с одной меткой, соответствующие требованиям ИСО 1042¹⁾ [1], изготовленные из боросиликатного стекла марки 3.3, соответствующего требованиям ИСО 3585²⁾ [2], очищенные перед использованием путем замачивания в азотной кислоте (см. 7.3), разбавленной в объемном отношении 1:9, в течение не менее 24 ч и последующего тщательного промывания водой (см. 7.1).

В качестве альтернативы стеклянная посуда может быть очищена с использованием подходящего моющего средства в лабораторной моечной машине.

8.3 Пинцеты с плоскими губками, неметаллические (например, пластиковые или с пластиковым покрытием), используемые для выемки фильтров из пробоотборников или контейнеров для транспортирования.

8.4 Мерные устройства, приводимые в действие поршнем, соответствующие требованиям ИСО 8655-1 [9] и поверенные в соответствии с ИСО 8655-6 [9], в том числе пипетторы, соответствующие требованиям ИСО 8655-2 [7], и дозирующие устройства, соответствующие требованиям ИСО 8655-5 [8], используемые для дозирования растворов для выщелачивания, кислот и т. п.

8.5 Бутылку из полипропилена вместимостью 1 л с герметичной навинчивающейся крышкой.

Можно использовать бутылки из других полимерных материалов при условии их пригодности в соответствующей области применения (см. 7.3).

9 Методика

9.1 Растворимые соединения металлов и металлоидов

9.1.1 Если результаты необходимы для сопоставления с ПДК для растворимых соединений металлов и/или металлоидов, то применяют методику растворения проб, приведенную в приложении В, для приготовления растворов, анализируемых далее в соответствии с ИСО 15202-3.

9.1.2 Если известно, что нерастворимые соединения рассматриваемых металлов и/или металлоидов не применяются в рабочей зоне и не образуются в ходе производственных процессов, то для приготовления анализируемых растворов применяют одну из методик растворения проб для всех металлов, металлоидов и их соединений, приведенных в приложениях С — Н, а полученные результаты измерений сопоставляют с ПДК для растворимых металлов и (или) металлоидов.

Методики, установленные в приложениях С — Н, не являются специфическими для конкретных растворимых соединений металлов и/или металлоидов. Однако в случае, описанном выше, если это более удобно, их можно использовать в качестве альтернативы методике, приведенной в приложении В.

¹⁾ В Российской Федерации требования ИСО 1042 приведены в ГОСТ 1770—74.

²⁾ В Российской Федерации требования ИСО 3585 приведены в ГОСТ 21400—75.

9.2 Все металлы, металлоиды и их соединения

9.2.1 Если результаты требуются для сопоставления с ПДК для всех металлов и/или металлоидов и их соединений, то выбирают одну из методик растворения проб, приведенных в приложениях С — Н. Учитывают применимость конкретной методики растворения для извлечения определяемых металлов и металлоидов (см. раздел по эффективности методики растворения проб в соответствующих приложениях), содержащихся в материалах, присутствующих в контролируемом воздухе, а также наличия необходимого лабораторного оборудования.

9.2.2 Выбранную методику растворения проб применяют для приготовления растворов, используемых для последующего анализа всех металлов и металлоидов и их соединений в соответствии с ИСО 15202-3.

9.3 Смешанное воздействие

9.3.1 Если результаты требуются для

- сопоставления с ПДК для металлов и/или металлоидов и их растворимых соединений и с ПДК для металлов и/или металлоидов и их нерастворимых соединений, или

- сопоставления с ПДК для металлов и/или металлоидов и их растворимых соединений и с ПДК для всех металлов и/или металлоидов и их соединений,

то выполняют требования 9.3.2 и 9.3.3.

9.3.2 Применяют методику растворения проб, приведенную в приложении В, для приготовления анализируемых растворов, используемых для последующего определения растворимых соединений металлов и металлоидов в соответствии с ИСО 15202-3.

9.3.3 Выбирают подходящую методику растворения проб для всех металлов и металлоидов и их соединений (см. 9.2). Используют выбранную методику для обработки нерастворенного материала, образовавшегося при растворении по методике для растворимых соединений металлов и металлоидов [см. В.6.6.1 (приложение В)], и готовят анализируемые растворы для определения металлов, металлоидов и их нерастворимых соединений в соответствии с ИСО 15202-3.

10 Особые случаи

10.1 Меры, предпринимаемые при сомнении относительно эффективности выбранной методики растворения пробы

10.1.1 При сомнении, будет ли обеспечивать выбранная методика растворения пробы требуемую аналитическую степень извлечения определяемых металлов и металлоидов путем растворения из материалов, присутствующих в контролируемом воздухе, определяют эффективность методики в этом конкретном случае. При определении всех металлов и металлоидов это может быть выполнено путем анализа совокупной пробы известного состава, аналогичной по природе материалам, используемым или производимым в рабочей зоне, например стандартного образца. Для растворимых металлов и металлоидов для получения требуемой аналитической степени извлечения рекомендуется провести анализ фильтров с нанесенным на них раствором, содержащим определяемое растворимое соединение известной массы.

Примечание — При планировании эксперимента по определению эффективности методики растворения проб необходимо учитывать, что размер частиц совокупной пробы может оказывать значительное влияние на эффективность растворения. Кроме того, относительно нерастворимые материалы, присутствующие в количестве микрограммов, зачастую более легко растворяются, чем эти же материалы в больших количествах.

10.1.2 Если значение аналитической степени извлечения меньше минимально допустимого значения, установленного ЕН 13890 (аналитическая степень извлечения по крайней мере 90 % с коэффициентом вариации не более 5 %), то рассматривают возможность применения другой методики растворения проб. Это может быть методика, не установленная настоящим стандартом, при условии, что аналитическая степень извлечения, предусмотренная для этой методики, соответствует требованиям ЕН 13890.

10.1.3 Не вводят поправочный коэффициент для компенсации вероятной неэффективности методики растворения пробы, поскольку это также может привести к некорректным результатам.

10.2 Меры, предпринимаемые при потере частиц с фильтра при транспортировании

При открытии контейнеров для транспортирования фильтров и пробоотборников рекомендуется проверить, не произошла ли потеря частиц с фильтра во время транспортирования. Если произошла, то для извлечения материала промывают внутренние поверхности контейнера для транспортирования

фильтров или пробоотборника, а смывы помещают в сосуд для растворения пробы. Перед проведением анализа заборщика пробы уведомляют об условиях, в которых была получена проба, чтобы он принял обоснованное решение о необходимости ее анализа.

10.3 Меры, принимаемые в случае обнаружения осадка частиц на стенках пробоотборника

Перед открытием контейнеров для транспортирования фильтров или пробоотборников следует выяснить, не попали ли частицы на их внутренние стенки при отборе пробы, и продумать действия, которые обеспечат учет таких частиц при анализе пробы. Дополнительная информация приведена в приложении J.

11 Содержание записей в лабораторном журнале

11.1 Записывают информацию по всем реактивам, используемым для подготовки проб (с указанием номера партии).

11.2 Записывают, при необходимости, информацию о лабораторном оборудовании, используемом для подготовки проб, например серийный номер аналитического прибора для АЭС-ИСП, если в лаборатории применяют более одной единицы оборудования такого типа.

11.3 Записывают любые отклонения от установленных методик.

11.4 Записывают любые необычные обстоятельства, замеченные во время подготовки проб.

Приложение А
(обязательное)

Меры безопасности при использовании фтористоводородной и хлорной кислот

А.1 Особые меры безопасности при использовании фтористоводородной кислоты

А.1.1 При использовании фтористоводородной кислоты следует предпринимать особые меры безопасности. Перед началом работы следует убедиться в том, что персонал понимает характер и серьезность ожогов, которые могут быть получены при контакте с фтористоводородной кислотой.

П р и м е ч а н и е — Ощущение ожога после контакта с многими концентрированными кислотами может наступить не сразу после воздействия кислоты, а по истечении нескольких часов. Относительно слабые растворы фтористоводородной кислоты могут также впитываться кожей, последствия чего аналогичны контакту с концентрированной кислотой.

При использовании фтористоводородной кислоты рекомендуется надевать одноразовые перчатки, а поверх них подходящие резиновые перчатки для защиты кожи рук.

А.1.2 Во время работы с фтористоводородной кислотой и в течение 24 ч по окончании работы следует иметь при себе специальный крем от ожогов (содержащий глюконат кальция). Крем наносят на пораженный участок кожи после промывания области воздействия большим количеством воды. В случае ожога следует немедленно обратиться к врачу. Крем с глюконатом кальция имеет срок годности и должен быть заменен до его истечения.

А.2 Особые меры безопасности при использовании хлорной кислоты

А.2.1 Хлорная кислота при взаимодействии с органическими веществами и солями многих металлов образует взрывоопасные соединения. При растворении проб в этой кислоте до добавления кислоты все присутствующие органические материалы должны быть разрушены, например нагреванием с азотной кислотой.

А.2.2 Обеспечивают неполное выпаривание растворов хлорной кислоты, содержащих соли металлов в высоких концентрациях, поскольку твердые перхлораты чувствительны к ударам и могут взрываться.

А.2.3 Выпаривание проб проводят в специальном вытяжном шкафу, спроектированном для использования хлорной кислоты и снабженном системой очистки для удаления паров кислоты из отходящих газов, для предотвращения возможности скапливания в дымоходе потенциально взрывоопасных материалов.

Приложение В
(обязательное)

Растворение проб, содержащих растворимые соединения металлов и металлоидов

В.1 Область применения

В.1.1 Настоящее приложение устанавливает методику растворения растворимых соединений металлов и металлоидов с использованием подходящего раствора для выщелачивания.

В.1.2 Методику применяют во всех случаях, кроме тех, когда использование специфического раствора для выщелачивания и (или) условия проведения выщелачивания установлены национальными стандартами или правилами.

В.1.3 Ниже приведены наименования металлов и металлоидов, для растворимых соединений которых были установлены значения ПДК (например см. [15] и [16]) и для растворения которых применяют методику, установленную в настоящем приложении:

Алюминий	Молибден	Платина	Серебро	Вольфрам
Барий	Никель	Родий	Таллий	Уран

П р и м е ч а н и я

1 Приведенный выше перечень основывается на применении методики растворения пробы, описанной в [18], [19] и [20], переработанной на основе экспертных оценок. Кроме того перечень является не полным, и методика может быть эффективной и для некоторых других металлов и металлоидов.

2 Методика растворения пробы, приведенная в настоящем приложении, также может быть использована для растворения растворимых соединений цинка, например для определения хлорида цинка в присутствии оксида цинка в отходящих газах процесса гальванического оцинковывания.

В.2 Эффективность методики растворения проб

В.2.1 Определение растворимых соединений металлов и металлоидов основано на применении специфических растворов для выщелачивания и условий выщелачивания, установленных в соответствии с методом, предназначенным для их определения. (Это связано с тем, что за исключением очень хорошо растворимых или очень плохо растворимых в воде соединений растворимость может зависеть от природы раствора для выщелачивания и других параметров, таких как размер частиц, соотношение растворенное вещество/растворитель, температура и т. п.) При соблюдении всех этих условий методика растворения дает желаемый результат.

В.2.2 Несмотря на то, что методика растворения проб, установленная настоящим стандартом, для растворимых соединений разработана как универсальная, в некоторых случаях она может давать некорректные результаты. В частности, это может произойти в том случае, если растворимое соединение вступит в реакцию с материалом фильтра или загрязняющим веществом, находящимся на фильтре, с образованием нерастворимого соединения. Например, низкая степень извлечения будет получена при определении растворимых соединений серебра, если фильтр загрязнен соединениями хлора. Следовательно, важно учитывать химическую совместимость материала фильтра для отбора проб с улавливаемыми растворимыми соединениями (см. ИСО 15202-1, приложение А). Если есть основания полагать, что могут возникнуть проблемы, связанные с химической совместимостью, то перед отбором проб необходимо провести испытания для проверки аналитической степени извлечения (см. 10.1.1). Низкая степень извлечения может быть получена для растворимых соединений серебра, если пробы подверглись воздействию солнечного излучения (см. [21]).

В.3 Основные положения

В.3.1 Для растворения растворимых соединений металлов и металлоидов фильтр с пробой помещают в подходящий раствор для выщелачивания, который затем взбалтывают на водяной бане в течение 60 мин при температуре $(37 \pm 2) ^\circ\text{C}$.

В.3.2 Полученный раствор пробы (см. В.3.1) пропускают через мембранный фильтр для удаления нерастворенных частиц и получают анализируемый раствор.

В.4 Реактивы

В.4.1 Вода в соответствии с 7.1.

В.4.2 Азотная кислота (HNO_3) концентрированная, в соответствии с 7.2.

В.5 Лабораторное оборудование

Применяют обычное лабораторное оборудование и, в частности, следующее:

В.5.1 Одноразовые перчатки в соответствии с 8.1.

В.5.2 Стеклопосуда в соответствии с 8.2.

В.5.2.1 Мензурки вместимостью 50 мл формой, соответствующей диаметру фильтра в пробоотборнике (см. ИСО 15202-1, 6.2), используемые для приготовления анализируемых растворов.

П р и м е ч а н и е — Мензурки не используют, если процесс выщелачивания происходит в пробоотборнике (см. В.6.2.2, примечание 2).

Рекомендуется иметь в наличии комплект мензурок, используемых при растворении проб в соответствии с методиками, установленными настоящим приложением и другими приложениями настоящего стандарта. Сильно загрязненные мензурки не могут быть полностью очищены методом, приведенным в 8.2. Если необходимо использовать такие мензурки, то настоятельно рекомендуется предварительно их очистить при контролируемых условиях. Для этого следует добавить соответствующие реактивы и провести растворение проб по соответствующей методике.

В.5.2.2 Мерные колбы с одной меткой вместимостью 10 мл, используемые для приготовления анализируемых растворов.

П р и м е ч а н и е — Мерные колбы вместимостью 10 мл не используют, если анализируемые растворы должны быть приготовлены в градуированных пробирках (см. В.6.3.4) или если нерастворенные частицы должны быть удалены с помощью фильтрующей насадки на шприц (см. В.6.4).

В.5.3 Одноразовые пробирки из полипропилена, градуированные, вместимостью 10 мл, с плотными (герметичными) крышками, предпочтительно совместимые с размерами штатива для пробирок, используемого в автоматическом пробоотборном устройстве, устанавливаемом в АЭС-ИСП спектрометр.

П р и м е ч а н и е — Допускается использовать пробирки без градуировки, если пробы готовят в мерных колбах (см. В.6.3.4).

В.5.4 Пинцеты в соответствии с 8.3.

В.5.5 Мерные устройства, приводимые в действие поршнем, в соответствии с 8.4, используемые для дозирования растворов для выщелачивания (см. В.6.2.2, В.6.3.2, В.6.3.3, В.6.4.1 и В.6.4.2).

В.5.6 Водяная баня с контролируемой температурой, предпочтительно со встроенным устройством для встряхивания пробирок.

Если водяная баня не снабжена встроенным устройством для встряхивания пробирок, то на дно бани можно поместить водостойкую магнитную мешалку, а в растворы проб — магнитные мешалки, имеющие оболочку из полипропилена.

В.5.7 Оборудование для фильтрации под вакуумом

П р и м е ч а н и е — Фильтрация под вакуумом не требуется, если для удаления нерастворенных частиц из растворов проб применяют одноразовые фильтрующие насадки на шприцы (см. В.6.4).

В.5.7.1 Устройство для фильтрации под вакуумом, обычно состоящее из гидравлического или электрического вакуумного насоса, соединенного с конической колбой, в которую с помощью пробки вставлена воронка с фильтром и вплавленной перегородкой из пористого стекла (см. рисунок В.1).

П р и м е ч а н и е — Серийно выпускаемые устройства для фильтрации под вакуумом позволяют проводить одновременное фильтрование нескольких растворов.

В.5.7.2 Мембранные фильтры подходящего диаметра для использования с устройством фильтрации под вакуумом (В.5.7.1).

Мембранные фильтры выбирают с учетом любых возможных реакций аналита с материалом фильтра или посторонними частицами, находящимися на фильтре (см. В.2.2). Желательно использовать фильтры, растворимые на любом последующем этапе подготовки пробы для определения суммарного содержания металлов и металлоидов.

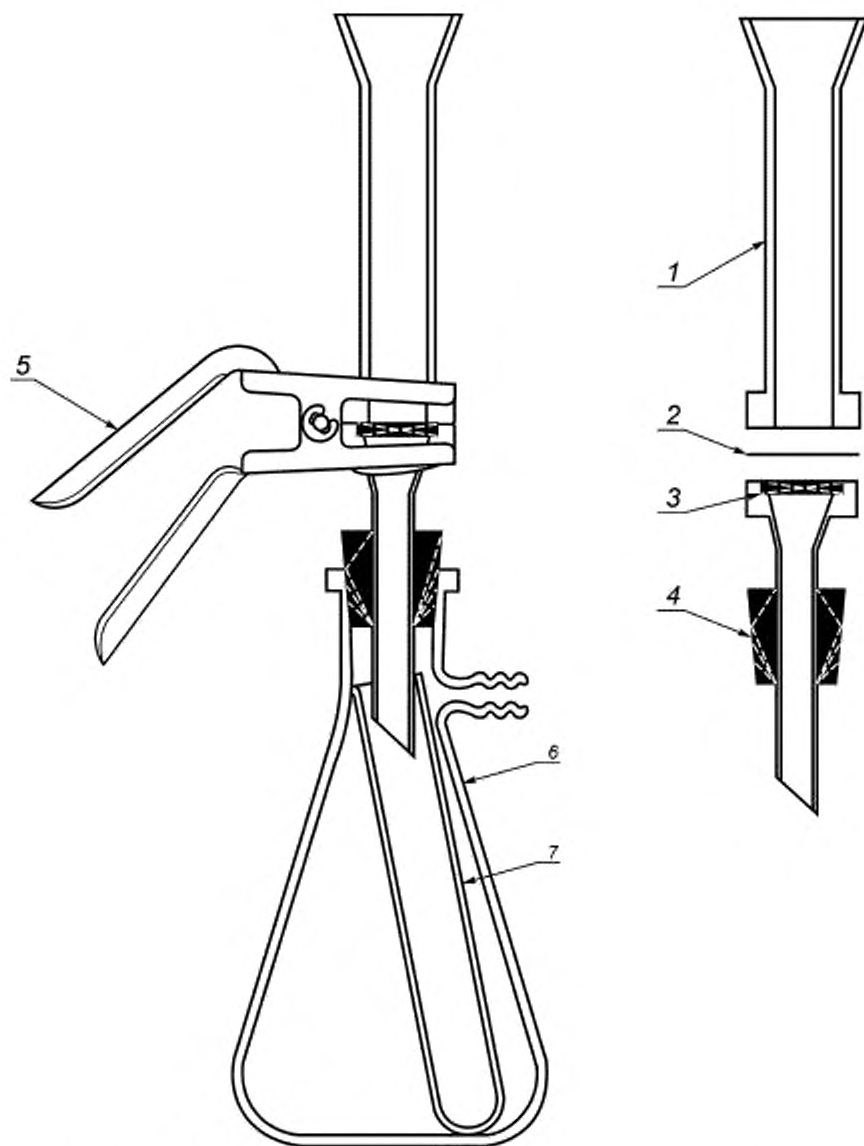
В.5.8 Оборудование для фильтрации с использованием шприцов

В.5.8.1 Одноразовые полипропиленовые шприцы, вместимостью 5 мл, подходящие для применения с одноразовыми фильтрующими насадками (см. В.5.8.2).

П р и м е ч а н и е — Одноразовые шприцы не требуются, если для удаления нерастворенных частиц из растворов проб применяют фильтрование под вакуумом.

В.5.8.2 Одноразовые полипропиленовые фильтрующие насадки на одноразовые шприцы (см. В.5.8.1) с подходящим мембранным фильтром (например, полипропиленовым) с порами размером не более 0,8 мкм.

П р и м е ч а н и е — Одноразовые фильтрующие насадки не требуются, если для удаления нерастворенных частиц из растворов проб применяют фильтрование под вакуумом.



1 — воронка с фильтром; 2 — мембранный фильтр; 3 — вплавленная перегородка из пористого стекла; 4 — пробка;
5 — пружинный зажим; 6 — колба для фильтрации вместимостью 250 мл; 7 — пробирка размерами 16 × 95 мм

Рисунок В.1 — Схема устройства для фильтрации под вакуумом

В.6 Методика

В.6.1 Выбор раствора для выщелачивания

В.6.1.1 Для выщелачивания пробы с фильтра используют воду, за исключением случаев, когда национальные стандарты или положения предписывают иное.

В.6.1.2 Выполняют требования национальных стандартов или правил, устанавливающих специальные требования к раствору для выщелачивания и/или условиям выщелачивания, соблюдаемым при определении растворимых соединений конкретного металла или металлоида.

В.6.2 Подготовка растворов проб

Примечание — При подготовке проб рекомендуется надевать одноразовые перчатки (см. В.5.1) для индивидуальной защиты и во избежание внесения загрязнений с рук.

В.6.2.1 Открывают контейнеры для транспортирования фильтров, картриджи или пробоотборники и переносят каждый фильтр в индивидуальную маркированную мензурку вместимостью 50 мл (см. В.5.2.1) с помощью чистого пинцета с плоскими губками (см. В.5.4). Эту же процедуру повторяют для фильтров с холостыми пробами.

Примечание — Если выщелачивание осуществляют в самом пробоотборнике (см. В.6.2.2, примечание 2), то извлечение фильтра не требуется.

В.6.2.2 В каждую мензурку пипеткой аккуратно вводят 5 мл раствора для выщелачивания (см. В.6.1). Если твердые частицы, осевшие на внутренней поверхности применяемого пробоотборника или картриджа, считают частью пробы, то эти частицы вымывают раствором для выщелачивания, а смывы помещают в мензурку.

Примечания

1 При необходимости объем раствора для выщелачивания может быть увеличен для гарантии того, что фильтры с пробами остаются полностью погруженными в жидкость во время нагревания и перемешивания (см. В.6.2.3). Если же для удаления нерастворимых частиц из раствора пробы применяют фильтрующую насадку на шприц, то в дальнейшем необходимо соответствующим образом сократить объем добавляемого раствора для выщелачивания (см. В.6.4.1).

2 Выщелачивание можно проводить в самом пробоотборнике при условии, что он обладает достаточной вместимостью и сохраняет герметичность при его закрытии крышкой. В этом случае в каждый пробоотборник через входное отверстие для воздуха вводят раствор для выщелачивания и помещают пробоотборники на водяную баню таким образом, чтобы не происходило вытекание или загрязнение растворов проб. Более подробная информация приведена в [20].

В.6.2.3 Каждую мензурку накрывают, помещают на водяную баню (см. В.5.6) при температуре $(37 \pm 2) ^\circ\text{C}$ и встряхивают в течение 60 мин, следя за тем, чтобы фильтры с пробами были полностью погружены в жидкость в течение всего времени выщелачивания. Для ускорения растворения пробы воздействие на нее ультразвуком не применяют.

В.6.2.4 Нерастворенные частицы удаляют из раствора пробы фильтрованием под вакуумом в соответствии с В.6.3 или с помощью фильтрующей насадки на шприц в соответствии с В.6.4.

Если анализируемый раствор готовят для определения металлов, металлоидов и их нерастворимых соединений, то необходимо использовать устройство фильтрования под вакуумом в соответствии с В.6.3.

В.6.3 Удаление нерастворенных частиц из раствора пробы с помощью устройства фильтрования под вакуумом

В.6.3.1 Раствор каждой пробы (см. В.6.2.3) пропускают через мембранный фильтр (см. В.5.7.2) с помощью устройства фильтрования под вакуумом (см. В.5.7.1), а фильтрат собирают в отдельную маркированную пробирку вместимостью 10 мл (см. В.5.3).

Если выщелачивание проводили в пробоотборнике (см. В.6.2.2, примечание 2), то для фильтрования раствора пробы можно использовать фильтр с пробой. Для этого входное отверстие пробоотборника подсоединяют непосредственно к устройству для фильтрования под вакуумом (см. В.5.7.1) с помощью гибкой пластиковой трубки, при этом воронку с фильтром и вплавленной перегородкой из пористого стекла заменяют на короткую стеклянную или пластиковую трубку.

В.6.3.2 Фильтр с пробой и мензурку омывают тремя аликвотами раствора для выщелачивания объемом 1 мл (см. В.6.1), при этом дают смывам полностью стечь с воронки и фильтра.

В.6.3.3 Пробирку отсоединяют от устройства фильтрования под вакуумом и аккуратно вводят в нее пипеткой 1 мл азотной кислоты (см. 7.2) для стабилизации раствора определяемых металлов и металлоидов.

В.6.3.4 Проводят любую из следующих операций:

а) заполняют пробирку раствором для выщелачивания (см. В.6.1) до метки 10 мл, закрывают пробирку герметичной крышкой и тщательно перемешивают ее содержимое для получения анализируемого раствора;

б) количественно переносят фильтрат (см. В.6.3.2) в мерную колбу вместимостью 10 мл (см. В.5.2.2), пробирку при этом омывают 1 мл раствора для выщелачивания (см. В.6.1). Добавляют раствор для выщелачивания до метки, закрывают колбу, тщательно перемешивают ее содержимое для получения анализируемого раствора.

Раствор пробы может быть доведен до большего объема, если для анализа необходимо более 10 мл анализируемого раствора.

В.6.3.5 При необходимости определения суммарного содержания металлов, металлоидов и их соединений (см. 9.3) сохраняют фильтры с пробой и вторичные фильтры (мембранные фильтры, используемые для фильтрования раствора для выщелачивания) для последующего анализа (см. В.6.6).

В.6.4 Удаление нерастворенных частиц из раствора пробы с помощью фильтрующей насадки на шприц

В.6.4.1 Аккуратно вводят пипеткой 4 мл раствора для выщелачивания (см. В.6.1) в каждую мензурку (см. В.6.2.3) и вращательными движениями перемешивают ее содержимое.

В.6.4.2 Аккуратно вводят пипеткой 0,5 мл азотной кислоты (см. 7.2) в пробирку (В.5.3.1) для стабилизации раствора определяемых металлов и металлоидов.

В.6.4.3 Вводят приблизительно по 5 мл раствора каждой пробы (см. В.6.4.1) в шприцы (см. В.5.8.1).

В.6.4.4 На каждый шприц устанавливают фильтрующую насадку (см. В.5.8.2) и вводят раствор пробы из шприца через фильтрующую насадку в пробирку (см. В.6.4.2), пока жидкость не достигнет метки 5 мл. Затем пробирку закрывают герметичной крышкой и тщательно перемешивают ее содержимое для получения анализируемого раствора.

В.6.4.5 Повторяют процедуры В.6.4.2—В.6.4.4 для фильтрования следующих порций раствора пробы, если для анализа определяемых соединений (см. ИСО 15202-3) необходимо более 5 мл анализируемого раствора. При этом добавляют достаточное количество азотной кислоты (см. 7.2) для поддержания матрицы анализируемого раствора по ее содержанию на уровне объемного отношения 1:9 (одна часть кислоты к девяти частям раствора).

В.6.4.6 После пропускания раствора одной пробы шприцы и фильтрующие насадки выбрасывают. Их не используют для фильтрования растворов следующих проб.

В.6.5 Анализ

Растворы анализируют в соответствии с ИСО 15202-3.

В.6.6 Дальнейшие действия, необходимые при определении содержания металлов, металлоидов и их нерастворимых соединений или содержания всех металлов, металлоидов и их соединений

В.6.6.1 Фильтры с пробами и, при использовании, вторичные фильтры (см. В.6.3.5) растворяют в соответствии с методиками, приведенными в приложениях С—Н, для подготовки анализируемых растворов для определения металлов, металлоидов и их нерастворимых соединений.

В.6.6.2 Растворы (см. В.6.6.1) анализируют на содержание металлов, металлоидов и их нерастворимых соединений в соответствии с ИСО 15202-3. Затем к результатам, полученным для растворимых соединений металлов и металлоидов, прибавляют результаты, полученные для металлов, металлоидов и их нерастворимых соединений, и получают содержание всех металлов, металлоидов и их соединений.

Приложение С
(обязательное)

Растворение проб в смеси азотной и соляной кислот с применением нагрева на электрической плитке

С.1 Область применения

С.1.1 Настоящее приложение устанавливает методику растворения металлов, металлоидов и их соединений с применением нагрева на электрической плитке (далее — плитке) и азотной кислоты, а также с добавлением соляной кислоты для ускорения растворения некоторых элементов, содержащихся в пробе.

П р и м е ч а н и е — Если анализируемый раствор был приготовлен по методике, установленной в [11] с добавлением в пробу соляной кислоты, то при анализе методом МС-ИСП могут наблюдаться изобарные и полиатомные наложения. В подобных случаях можно применять соляную кислоту, только если аналитический прибор для МС-ИСП снабжен столкновительной или реакционной ячейкой.

С.1.2 Существует несколько методик, основанных на растворении проб твердых частиц в азотной кислоте или в смеси азотной и соляной кислот с применением нагрева на плитке (см. [22], [23], [24] и [25]). Наименования металлов и металлоидов, для которых применяют методику, описанную в настоящем приложении, приведены ниже полужирным или обычным шрифтом (см. С.2.1). Наименования металлов и металлоидов, эффективность растворения которых с применением данной методики ожидается приемлемой, выделены курсивом (см. С.2.2).

Алюминий	Кальций	Золото	Селен	Титан
Сурьма	Кадмий	Свинец	Серебро	<i>Уран</i>
Мышьяк	Хром	Магний	Натрий	<i>Ванадий</i>
Барий	Кобальт	Марганец	Стронций	Иттрий
Бериллий	Медь	Молибден	Теллур	Цинк
Висмут	Индий	Никель	Таллий	Цирконий
Цезий	Железо	Калий	Олово	

П р и м е ч а н и е — Приведенный выше перечень сформирован с учетом применимости методики растворения проб, приведенной в [22], [23], [24] и [25] и экспертного мнения. Кроме того, перечень не является исчерпывающим, и методика может оказаться эффективной и для некоторых других металлов и металлоидов, не включенных в перечень.

Настоящий стандарт не применяют при определении содержания триоксида мышьяка, так как его пары не могут быть уловлены в соответствии с ИСО 15202-1.

С.2 Эффективность методики растворения проб

С.2.1 Полагают, что данная методика эффективна для всех соединений металлов и металлоидов, наименования которых выделены полужирным шрифтом. Однако она не всегда эффективна для соединений металлов и металлоидов, наименования которых набраны обычным шрифтом, поэтому в некоторых случаях для приготовления анализируемого раствора может потребоваться более эффективная методика растворения проб. Если при использовании данной методики имеются сомнения относительно получения требуемой степени извлечения, то рекомендуется проверить ее эффективность при растворении определяемых элементов, содержащихся в твердых частицах аэрозоля, которые могут находиться в контролируемом воздухе (см. 10.1).

С.2.2 Полагают, что данная методика достаточно эффективна для металлов и металлоидов, наименования которых выделены курсивом, но рекомендуется проверить ее эффективность при растворении определяемых элементов, содержащихся в твердых частицах аэрозоля, присутствующих в контролируемом воздухе (см. 10.1).

С.2.3 В соответствии с данной методикой соляную кислоту используют для ускорения растворения ряда металлов и металлоидов, таких как, например, Ag, Pb, Sb, Se, Te, отдельные соединения которых плохо растворимы в азотной кислоте, и (или) для стабилизации растворов определяемых элементов (см. [25]). Также ее используют для растворения проб, содержащих в значительном количестве Al и Fe (см. [26]).

С.2.4 Многие соединения, например оксиды (такие как Cr_2O_3), образуют плотно упакованную кристаллическую структуру шпинели или рутила и являются стойкими по отношению к кислоте. Данная методика растворения проб не эффективна для подобных соединений, поэтому при вероятности их обнаружения рекомендуется использовать другую более эффективную методику. Более подробная информация по эффективности методики растворения проб сварочного аэрозоля приведена в [27].

С.2.5 Данная методика растворения не эффективна для силикатов, в состав которых входят определяемые элементы. Пробы, содержащие значительное количество силикатов, рекомендуется растворять с применением фтористоводородной кислоты.

С.3 Основные положения

С.3.1 Фильтр с пробой переносят в мензурку, добавляют 5 мл азотной кислоты, разбавленной в объемном отношении 1:1, которую подогревают на плитке, пока в ней не останется 1 мл концентрированного раствора азотной кислоты.

С.3.2 Дают раствору пробы остыть и добавляют 5 мл соляной кислоты. Затем его снова нагревают до температуры, близкой к температуре кипения, для ускорения растворения некоторых элементов.

С.3.3 Дают раствору пробы окончательно остыть и разбавляют его 25 мл воды для получения анализируемого раствора.

С.4 Реактивы

С.4.1 Вода, в соответствии с 7.1.

С.4.2 Соляная кислота (HCl), концентрированная, плотностью $\rho_{\text{HCl}} = 1,18 \text{ г} \cdot \text{мл}^{-1}$, с массовой долей $w_{\text{HCl}} = 36 \%$.

Массовая концентрация определяемых металлов и металлоидов в кислоте не должна превышать $0,1 \text{ мкг} \cdot \text{мл}^{-1}$.

ПРЕДУПРЕЖДЕНИЕ — Концентрированная соляная кислота является едким коррозионным соединением, а ее пары вызывают раздражение слизистых оболочек. Следует избегать контакта соляной кислоты с кожей и глазами, а также вдыхания ее паров. При работе с концентрированной или разбавленной соляной кислотой необходимо использовать средства индивидуальной защиты (в том числе подходящие перчатки, защитную маску или очки). Действия с концентрированной соляной кислотой следует проводить в открытой посуде в вытяжном шкафу. Соляная кислота имеет высокое давление пара, поэтому при приготовлении растворов соляной кислоты в воде необходимо учитывать возможное повышение давления в закрытых колбах.

С.4.3 Азотная кислота (HNO₃), концентрированная, в соответствии с 7.2.

С.4.4 Азотная кислота, разбавленная в объемном отношении 1:1. Осторожно и медленно добавляют 250 мл концентрированной азотной кислоты (см. С.4.3) к 250 мл воды (см. С.4.1), находящейся в бутылки из полипропилена вместимостью 1 л (см. С.5.3). Кислоту добавляют небольшими порциями. В промежутках между добавлениями взбалтывают содержимое бутылки для перемешивания и подставляют бутылку под струю холодной воды. Не допускают попадания воды из крана внутрь бутылки во избежание загрязнения ее содержимого. По окончании добавления концентрированной азотной кислоты содержимое бутылки взбалтывают вращательными движениями для перемешивания, оставляют ее до приведения температуры в равновесие с комнатной, а затем закрывают навинчивающейся крышкой и тщательно перемешивают содержимое.

С.5 Лабораторное оборудование

Используют обычное лабораторное оборудование и, в частности, следующее.

С.5.1 Одноразовые перчатки в соответствии с 8.1.

С.5.2 Стеклопосуда в соответствии с 8.2.

С.5.2.1 Мензурки вместимостью 50 мл.

С.5.2.2 Мерные колбы с одной меткой вместимостью 25 мл.

С.5.3 Бутылки из полипропилена в соответствии с 8.5.

Можно использовать бутылки из других полимерных материалов при условии их пригодности в соответствующей области применения (см. С.4.4).

С.5.4 Пинцеты в соответствии с 8.3.

С.5.5 Мерные устройства, приводимые в действие поршнем, в соответствии с 8.4, используемые для дозирования кислот (см. С.6.2 и С.6.4).

С.5.6 Плитка, регулируемая с помощью термореле, с возможностью поддержания необходимой температуры поверхности (см. С.6.3).

Примечание — Иногда у плиток с регулируемой температурой наблюдается неравномерный нагрев, и температура различных участков поверхности плиток с большой площадью поверхности может значительно различаться. Поэтому перед использованием рекомендуется проверить плитку в рабочем режиме.

С.6 Методика

Примечание — При подготовке проб во избежание внесения возможного загрязнения с рук рекомендуется надевать одноразовые перчатки (см. С.5.1).

С.6.1 Открывают контейнеры для транспортирования фильтров, картриджи или пробоотборники и чистым пинцетом с плоскими губками (см. 8.3) переносят каждый фильтр в отдельную маркированную мензурку вместимостью 50 мл (см. С.5.2.1). Эту же процедуру повторяют для фильтров с холостыми пробами.

С.6.2 В каждую мензурку добавляют 5 мл азотной кислоты, разбавленной в объемном отношении 1:1 (см. С.4.4), и накрывают мензурки часовым стеклом. Если твердые частицы, осевшие на внутренней поверхности

применяемого пробоотборника или картриджа считают частью пробы (см. 10.3), то применяют подходящую процедуру для учета этих частиц при анализе. Дополнительные рекомендации приведены в приложении J.

При определении олова в каждую мензурку добавляют 5 мл соляной кислоты (см. С.6.4) во избежание возможного образования нерастворимого SnO_2 и перед добавлением азотной кислоты, разбавленной в объемном отношении 1:1, выдерживают в течение нескольких минут.

С.6.3 Мензурки нагревают на плитке (см. С.5.6) с температурой рабочей поверхности приблизительно $140\text{ }^\circ\text{C}$ в вытяжном шкафу в течение 10 мин. Затем приоткрывают часовые стекла (частично открывают мензурки) и продолжают нагрев, пока не останется приблизительно 1 мл кислоты.

С.6.4 Все мензурки снимают с плитки и дают им остыть. Затем в каждую мензурку медленно и осторожно добавляют 5 мл соляной кислоты (см. С.4.2) и омывают ее внутреннюю поверхность небольшим количеством воды (см. С.4.1).

МЕРЫ БЕЗОПАСНОСТИ — Если в еще горячую азотную кислоту слишком быстро добавлять соляную кислоту, то могут появиться брызги.

С.6.5 Мензурки снова помещают на плитку, и нагревают растворы проб до температуры, близкой к температуре кипения. Затем снимают мензурки с плитки и опять дают им остыть.

С.6.6 Если нерастворенные частицы просматриваются визуально, то для их удаления и последующей обработки выполняют процедуры, описанные в приложении I.

П р и м е ч а н и е — Присутствие видимого осадка не обязательно означает необходимость последующей обработки. Перед тем как принять решение о необходимости дальнейших действий, следует учесть природу частиц, содержащихся в контролируемом воздухе, а также ограничения применимости методики растворения проб (см. С.2.3, С.2.4 и С.2.5).

С.6.7 Тщательно омывают часовое стекло и внутреннюю поверхность каждой мензурки водой (см. С.4.1) и количественно переносят раствор в отдельную маркированную мерную колбу вместимостью 25 мл (см. С.5.2.2). Разбавляют раствор водой до метки, закрывают колбу и тщательно перемешивают ее содержимое для получения анализируемого раствора.

С.6.8 Растворы анализируют в соответствии с ИСО 15202-3.

Приложение D
(обязательное)

**Растворение проб в смеси фтористоводородной и азотной кислот
с применением ультразвуковой ванны**

D.1 Область применения

D.1.1 В настоящем приложении приведена методика растворения металлов, металлоидов и их соединений в смеси концентрированных фтористоводородной и азотной кислот с использованием ультразвуковой ванны. Методика предназначена, в основном, для растворения проб, уловленных на фильтры из кварцевого волокна.

D.1.2 Методику применяют только в том случае, если имеющийся аналитический прибор оснащен коррозионно-стойкой системой ввода проб, т. е. изготовленной из материалов, стойких по отношению к фтористоводородной кислоте.

D.1.3 Существует несколько методик, основанных на растворении проб твердых частиц или подобных материалов, относящихся к окружающей среде, с применением ультразвука (см. [20], [28], [29], [30], [31] и [32]). Наименования металлов и металлоидов, для которых применяют методику, описанную в настоящем приложении, выделены ниже полужирным или набраны обычным шрифтом (см. D.2.1). Наименования металлов и металлоидов, эффективность растворения которых при применении данной методики ожидается приемлемой, выделены курсивом (см. D.2.2).

<i>Алюминий</i>	<i>Цезий</i>	Железо	<i>Селен</i>	<i>Уран</i>
<i>Сурьма</i>	<i>Кальций</i>	Свинец	<i>Серебро</i>	Ванадий
<i>Мышьяк</i>	Кадмий	<i>Магний</i>	<i>Натрий</i>	<i>Иттрий</i>
<i>Барий</i>	<i>Хром</i>	Марганец	Стронций	Цинк
<i>Бериллий</i>	Кобальт	<i>Молибден</i>	<i>Теллур</i>	
<i>Висмут</i>	Медь	Никель	<i>Таллий</i>	
<i>Бор</i>	<i>Индий</i>	<i>Калий</i>	<i>Олово</i>	

Примечание — Приведенный выше перечень сформирован с учетом применимости методики растворения проб, описанной в [20], [28], [29], [30], [31] и [32], и экспертного мнения. Кроме того, перечень не является исчерпывающим, и методика может оказаться эффективной и для некоторых других металлов и металлоидов, не включенных в перечень.

Настоящий стандарт не применяют при определении содержания триоксида мышьяка, так как его пары не могут быть уловлены в соответствии с ИСО 15202-1.

D.2 Эффективность методики растворения пробы

D.2.1 Полагают, что данная методика эффективна для всех соединений металлов и металлоидов, наименования которых выделены полужирным шрифтом. Однако она не всегда эффективна для соединений металлов и металлоидов, наименования которых набраны обычным шрифтом, поэтому в некоторых случаях для приготовления анализируемого раствора может потребоваться более эффективная методика растворения проб. Если при использовании данной методики имеются сомнения относительно получения требуемой степени извлечения, то рекомендуется проверить ее эффективность при растворении определяемых элементов, содержащихся в твердых частицах аэрозоля, которые могут находиться в контролируемом воздухе (см. 10.1).

D.2.2 Полагают, что данная методика достаточно эффективна для металлов и металлоидов, наименования которых выделены курсивом, но рекомендуется проверить ее эффективность при растворении определяемых элементов, содержащихся в твердых частицах аэрозоля, присутствующих в контролируемом воздухе (см. 10.1).

D.2.3 Фтористоводородную кислоту используют для ускорения растворения силикатов, в состав которых могут входить определяемые элементы. Поэтому для растворения проб, содержащих значительное количество силикатов, рекомендуется применять фтористоводородную кислоту.

D.2.4 Некоторые элементы, например кальций, образуют малорастворимые соединения с фтором. Это следует учитывать при выборе методики растворения пробы, и при необходимости применять другую методику.

D.2.5 Растворение проб с применением ультразвука проводят при достаточно низкой температуре, но по эффективности данная методика сравнима (а возможно и превосходит) с методиками с применением плитки (см. приложения С, Е и F). Однако при анализе проб, содержащих соединения, стойкие по отношению к кислоте, например проб аэрозоля, образующегося при сварке нержавеющей стали, рекомендуется применять методику растворения проб с применением микроволн (см. приложение G). Более подробная информация по эффективности методики растворения проб сварочного аэрозоля приведена в [27].

D.2.6 По результатам межлабораторных сравнительных испытаний (см. [34]) методика растворения проб с применением фтористоводородной кислоты была признана эффективной для ряда металлов и металлоидов, содержащихся в аэрозолях, образующихся при сварке и пайке, а также в пробах геологической пыли.

D.3 Основные положения

D.3.1 Фильтр с пробой обрабатывают 3 мл фтористоводородной кислоты и 2 мл азотной кислоты и воздействуют на него ультразвуком.

D.3.2 Раствор пробы разбавляют водой до объема 25 мл для получения анализируемого раствора.

D.4 Реактивы

D.4.1 Вода в соответствии с 7.1.

D.4.2 Фтористоводородная кислота (HF), концентрированная, $\rho_{HF} = 1,16 \text{ г} \cdot \text{мл}^{-1}$, с массовой долей $w_{HF} = 48 \%$. Массовая концентрация определяемых металлов и металлоидов в кислоте не должна превышать $0,1 \text{ мкг} \cdot \text{мл}^{-1}$.

П р и м е ч а н и е — Для получения соответствующего предела обнаружения некоторых металлов и металлоидов может потребоваться фтористоводородная кислота более высокой чистоты.

ПРЕДУПРЕЖДЕНИЕ — Концентрированная фтористоводородная кислота очень токсична при вдыхании, контакте с кожей и проглатывании. Она является едким коррозионным соединением и вызывает серьезные ожоги. Следует избегать попадания этой кислоты на кожу и в глаза, а также вдыхания ее паров. При работе с концентрированной или разбавленной фтористоводородной кислотой важно использовать подходящие средства индивидуальной защиты (в том числе подходящие перчатки, защитную маску). Действия с концентрированной фтористоводородной кислотой следует проводить в открытой посуде в вытяжном шкафу. Более подробно меры безопасности приведены в приложении А.

D.4.3 Азотная кислота (HNO_3), концентрированная, в соответствии с 7.2.

D.5 Лабораторное оборудование

Используют обычное лабораторное оборудование и, в частности, следующее.

D.5.1 Одноразовые перчатки в соответствии с 8.1.

D.5.2 Одноразовые пробирки из полипропилена, градуированные, вместимостью 50 мл, с навинчивающимися крышками.

D.5.3 Пинцеты в соответствии с 8.3.

D.5.4 Мерные устройства, приводимые в действие поршнем, в соответствии с 8.4, используемые для дозирования кислот (см. D.6.2).

D.5.5 Фильтровальная воронка из полипропилена подходящего размера для переноса смывов с внутренней поверхности пробоотборника (см. D.6.2) в центрифужную пробирку (см. D.5.2).

D.5.6 Ультразвуковая ванна, предпочтительно с таймером.

D.6 Методика

П р и м е ч а н и е — При подготовке проб во избежание внесения возможного загрязнения с рук и их защиты от контакта с токсичными и едкими коррозионными веществами рекомендуется надевать одноразовые перчатки (см. D.5.1).

D.6.1 Открывают контейнеры для транспортирования фильтров, картриджи или пробоотборники и чистым пинцетом с плоскими губками (см. D.5.3) переносят каждый фильтр в отдельную маркированную центрифужную пробирку вместимостью 50 мл (см. D.5.2). Такую же процедуру проводят для фильтров с холостыми пробами.

D.6.2 В каждую пробирку осторожно вводят 3 мл фтористоводородной кислоты (см. D.4.2), и при использовании фильтров из кварцевого волокна оставляют на 1—2 мин до их растворения. Затем в каждую пробирку осторожно добавляют 2 мл азотной кислоты (см. D.4.3) и закрывают навинчивающейся крышкой. Если твердые частицы, осевшие на внутренней поверхности применяемого пробоотборника или картриджа считают частью пробы (см. 10.3), то применяют подходящую процедуру для учета этих частиц при анализе. Дополнительные рекомендации приведены в приложении J.

П р и м е ч а н и е — Выщелачивание можно проводить в самом пробоотборнике при условии, что он обладает достаточной вместимостью и сохраняет герметичность при его закрытии крышкой. В этом случае в каждый пробоотборник через входное отверстие для воздуха вводят раствор для выщелачивания и помещают пробоотборники на водяную баню таким образом, чтобы не происходило вытекание или загрязнение растворов проб. Более подробная информация приведена в [20].

D.6.3 Уровень воды в ультразвуковой ванне (см. D.5.6) должен быть выше уровня кислоты в центрифужной пробирке. Центрифужные пробирки устанавливают на подходящий штатив и помещают его в ультразвуковую ванну. Включают генератор ультразвука и воздействуют на пробу ультразвуком в течение 1 ч.

D.6.4 С каждой пробирки снимают крышку, протирают наружную поверхность насухо и заполняют ее водой (см. D.4.1) до метки 25 мл. Снова закрывают пробирки навинчивающимися крышками и тщательно перемешивают их содержимое для получения анализируемого раствора.

D.6.5 Если нерастворенные частицы просматриваются визуально, то для их удаления и последующей обработки выполняют процедуры, описанные в приложении I.

П р и м е ч а н и е — Вещества, содержащие углерод, плохо окисляются при использовании этой методики, так как растворение пробы происходит при низкой температуре. Нерастворенные соединения, содержащие углерод, не оказывают значительного влияния на эффективность метода анализа, поэтому наличие видимого осадка после растворения пробы не обязательно означает необходимость последующей обработки.

D.6.6 Растворы анализируют в соответствии с ИСО 15202-3.

Растворение проб в смеси серной кислоты и перекиси водорода с применением нагрева на электрической плитке

Е.1 Область применения

Е.1.1 Настоящее приложение устанавливает методику растворения металлов, металлоидов и их соединений при нагревании на плитке с использованием серной кислоты и перекиси водорода с добавлением соляной кислоты для ускорения растворения некоторых элементов, содержащихся в пробе.

Е.1.2 Методика растворения проб, описанная в [19], аналогична методике, приведенной в настоящем приложении. Наименования металлов и металлоидов, для которых применяют методику, описанную в настоящем приложении, выделены ниже полужирным или набраны обычным шрифтом (см. Е.2.1). Наименования металлов и металлоидов, для которых ожидается приемлемая эффективность растворения при применении данной методики, выделены курсивом (см. Е.2.2).

Алюминий	Кадмий	Свинец	Селен	<i>Титан</i>
Сурьма	Кальций	<i>Литий</i>	Серебро	<i>Уран</i>
Мышьяк	Хром	Магний	<i>Натрий</i>	Ванадий
Бериллий	Кобальт	Марганец	<i>Стронций</i>	<i>Иттрий</i>
<i>Висмут</i>	Медь	Молибден	Теллур	Цинк
<i>Бор</i>	<i>Индий</i>	Никель	<i>Таллий</i>	
<i>Цезий</i>	Железо	<i>Калий</i>	Олово	

Примечание — Приведенный выше перечень сформирован с учетом применимости методики растворения проб, описанной в [35], и экспертного мнения. Кроме того, перечень не является исчерпывающим, и методика может оказаться эффективной и для некоторых других металлов и металлоидов, не включенных в перечень.

Настоящий стандарт не применяют при определении содержания триоксида мышьяка, так как его пары не могут быть уловлены в соответствии с ИСО 15202-1.

Е.2 Эффективность методики растворения проб

Е.2.1 Полагают, что данная методика эффективна для всех соединений металлов и металлоидов, наименования которых выделены полужирным шрифтом. Однако она не всегда эффективна для соединений металлов и металлоидов, наименования которых набраны обычным шрифтом, поэтому в некоторых случаях для приготовления анализируемого раствора может потребоваться более эффективная методика растворения проб. Если при использовании данной методики имеются сомнения относительно получения требуемой степени извлечения, то рекомендуется проверить ее эффективность при растворении определяемых элементов, содержащихся в твердых частицах аэрозоля, которые могут находиться в контролируемом воздухе (см. 10.1).

Е.2.2 Полагают, что данная методика достаточно эффективна для металлов и металлоидов, наименования которых выделены курсивом, но рекомендуется проверить ее эффективность при растворении определяемых элементов, содержащихся в твердых частицах аэрозоля, присутствующих в контролируемом воздухе (см. 10.1).

Е.2.3 Данная методика растворения не эффективна для силикатов, в состав которых входят определяемые элементы. Пробы, содержащие значительное количество силикатов, рекомендуется растворять с использованием фтористоводородной кислоты.

Е.2.4 Многие соединения, например оксиды (такие как Cr_2O_3), образуют плотно упакованную кристаллическую структуру шпинели или рутила и являются стойкими по отношению к кислоте. Данная методика растворения пробы не эффективна для подобных соединений, поэтому при вероятности их обнаружения рекомендуется использовать другую более эффективную методику.

Е.2.5 Некоторые металлы, например барий, кальций и свинец, образуют нерастворимые или малорастворимые сульфаты. Добавление соляной кислоты ускоряет процесс растворения соединений некоторых из этих металлов, например свинца, однако вероятность образования нерастворимых или малорастворимых сульфатов необходимо учитывать при выборе методики растворения проб.

Е.2.6 По результатам межлабораторных сравнительных испытаний (см. [34]) данная методика растворения проб была признана эффективной для ряда металлов и металлоидов, содержащихся в аэрозолях, образующихся при сварке и пайке, а также в пробах геологической пыли.

Е.3 Основные положения

Е.3.1 Фильтр с пробой переносят в мензурку, добавляют 2 мл серной кислоты (разбавленной в объемном отношении 1:1) и несколько капель перекиси водорода, а затем подогревают на плитке. Считают, что перекись водорода и вода полностью выпарены, если появились плотные белые пары триоксида серы.

Е.3.2 Дают раствору пробы остыть и добавляют 5 мл соляной кислоты. Затем его снова нагревают до температуры, близкой к температуре кипения, для ускорения растворения некоторых элементов, содержащихся в пробе.

Е.3.3 Дают раствору пробы окончательно остыть и разбавляют его 25 мл воды для получения анализируемого раствора.

Е.4 Реактивы

Е.4.1 Вода в соответствии с 7.1.

Е.4.2 Соляная кислота (HCl), концентрированная, в соответствии с С.4.2.

Е.4.3 Перекись водорода (H₂O₂), с массовой долей w_{H₂O₂} ≈ 30 %.

Массовая концентрация определяемых металлов и металлоидов в перекиси водорода не должна превышать 0,1 мкг · мл⁻¹.

ПРЕДУПРЕЖДЕНИЕ — Перекись водорода является едким коррозионным соединением, проявляющим свойства сильного окислителя. Следует избегать ее попадания на кожу и в глаза. При работе с перекисью водорода необходимо использовать средства индивидуальной защиты (в том числе подходящие перчатки, защитную маску или очки).

Е.4.4 Серная кислота (H₂SO₄), концентрированная, ρ_{H₂SO₄} ≈ 1,84 г · мл⁻¹, с массовой долей w_{H₂SO₄} ≈ 98 %.

Массовая концентрация определяемых металлов и металлоидов в серной кислоте не должна превышать 0,1 мкг · мл⁻¹.

ПРЕДУПРЕЖДЕНИЕ — Концентрированная серная кислота является едким коррозионным соединением и вызывает серьезные ожоги. Следует избегать попадания этой кислоты на кожу и в глаза. При работе с концентрированной или разбавленной серной кислотой следует использовать средства индивидуальной защиты (например, подходящие перчатки, защитную маску). Пары, образующиеся при нагревании серной кислоты, вызывают раздражение слизистых оболочек. Поэтому растворение пробы в серной кислоте проводят в вытяжном шкафу. С особой осторожностью разбавляют серную кислоту водой, т. к. этот процесс сопровождается выделением значительного количества тепла. Не добавляют воду к серной кислоте, так как при этом происходит бурная реакция. Смеси серной кислоты и воды готовят путем добавления серной кислоты к воде.

Е.4.5 Серная кислота, разбавленная в объемном отношении 1:1.

Осторожно и медленно начинают добавлять 250 мл концентрированной серной кислоты (см. Е.4.4) к 250 мл воды (см. Е.4.1) в бутылку из полипропилена вместимостью 1 л (Е.5.3). Добавляют кислоту небольшими порциями. В промежутках между добавлениями содержимое бутылки взбалтывают для перемешивания и подставляют ее под струю холодной воды. Не допускают попадания воды из крана бутылки во избежание загрязнения, не допускают кипения содержимого бутылки. По окончании добавления концентрированной серной кислоты содержимое бутылки взбалтывают вращательными движениями для перемешивания, дают бутылку остыть до комнатной температуры, закрывают навинчивающейся крышкой и тщательно перемешивают содержимое.

Е.5 Лабораторное оборудование

Используют обычное лабораторное оборудование и, в частности, следующее.

Е.5.1 Одноразовые перчатки в соответствии с 8.1.

Е.5.2 Стеклопосуда в соответствии с 8.2.

Е.5.2.1 Мензурки вместимостью 50 мл.

Е.5.2.2 Мерные колбы с одной меткой вместимостью 25 мл.

Е.5.3 Бутылка из полипропилена в соответствии с 8.5.

Можно использовать бутылки из других полимерных материалов при условии их пригодности в соответствующей области применения (см. Е.4.5).

Е.5.4 Пинцеты в соответствии с 8.3.

Е.5.5 Мерные устройства, приводимые в действие поршнем, в соответствии с 8.4, используемые для дозирования кислот (см. Е.6.2 и Е.6.5).

Е.5.6 Плитка в соответствии с С.5.6.

П р и м е ч а н и е — Иногда у плиток с регулируемой температурой наблюдается неравномерный нагрев, и температура различных участков поверхности плиток с большой площадью поверхности может значительно различаться. Поэтому перед использованием рекомендуется проверить плитку в рабочем режиме.

Е.6 Методика

П р и м е ч а н и е — При подготовке проб во избежание внесения возможного загрязнения с рук и их защиты от контакта с токсичными и едкими коррозионными веществами рекомендуется надевать одноразовые перчатки (Е.5.1).

Е.6.1 Открывают контейнеры для транспортирования фильтров, картриджи или пробоотборники и чистым пинцетом с плоскими губками (Е.5.4) переносят каждый фильтр в отдельную маркированную мензурку вместимостью 50 мл (см. Е.5.2.1). Эту же процедуру повторяют для фильтров с холостыми пробами.

Е.6.2 В каждую мензурку добавляют 2 мл серной кислоты, разбавленной в объемном отношении 1.1 (см. Е.4.5), несколько капель перекиси водорода (см. Е.4.3) и накрывают мензурки часовым стеклом. Если твердые частицы, осевшие на внутренней поверхности применяемого пробоотборника или картриджа, считают частью пробы (см. 10.3), то применяют подходящую процедуру для учета этих частиц при анализе. Дополнительные рекомендации приведены в приложении J.

Е.6.3 Мензурки нагревают на плитке с температурой рабочей поверхности приблизительно 140 °С в вытяжном шкафу в течение приблизительно 10 мин.

Е.6.4 Температуру поверхности плитки увеличивают до 200 °С, приоткрывают часовые стекла (частично открывают мензурки) и продолжают нагревать, пока не появятся плотные белые пары триоксида серы и не останется приблизительно 1 мл кислоты. Если раствор потемнел, то осторожно по капле добавляют перекись водорода (см. Е.4.3), пока раствор не станет бесцветным или бледно-желтым.

МЕРЫ БЕЗОПАСНОСТИ — Если перекись водорода добавлять слишком быстро, то могут появиться брызги.

Е.6.5 Снимают мензурки с плитки и дают им остыть. Затем в каждую мензурку медленно и осторожно добавляют 5 мл соляной кислоты (см. Е.4.2) и омывают внутреннюю поверхность каждой мензурки небольшим количеством воды (см. Е.4.1).

МЕРЫ БЕЗОПАСНОСТИ — Если в еще горячую серную кислоту слишком быстро добавлять соляную кислоту, то могут появиться брызги.

Е.6.6 Уменьшают температуру поверхности плитки до 140 °С, снова помещают мензурки на плитку и нагревают растворы проб до температуры, близкой к температуре кипения. Затем снимают мензурки с плитки и снова дают им остыть.

Е.6.7 Если нерастворенные частицы просматриваются визуально, то для их удаления и последующей обработки выполняют процедуры, описанные в приложении I.

П р и м е ч а н и е — Присутствие видимого осадка не обязательно означает необходимость последующей обработки. Перед тем как принять решение о необходимости дальнейших действий, следует учесть природу частиц, содержащихся в контролируемом воздухе, а также ограничения применимости методики растворения проб (см. Е.2.3, Е.2.4 и Е.2.5).

Е.6.8 Тщательно омывают часовое стекло и внутреннюю поверхность каждой мензурки водой (см. Е.4.1) и количественно переносят раствор в отдельную маркированную мерную колбу вместимостью 25 мл (см. Е.5.2.2). Разбавляют раствор водой до метки, закрывают колбу и тщательно перемешивают ее содержимое для получения анализируемого раствора.

Е.6.9 Растворы анализируют в соответствии с ИСО 15202-3.

Приложение F
(обязательное)

**Растворение проб в смеси азотной и хлорной кислот с применением нагрева
на электрической плитке**

F.1 Область применения

F.1.1 Настоящее приложение устанавливает методику растворения металлов, металлоидов и их соединений в смеси азотной и хлорной кислот с применением нагрева на плитке. Соляную кислоту добавляют для ускорения растворения некоторых элементов, содержащихся в пробе.

П р и м е ч а н и е — Если анализируемый раствор был приготовлен по методике, установленной в [11] с добавлением в пробу соляной кислоты, то при анализе методом МС-ИСП могут наблюдаться изобарные и полиатомные наложения. В подобных случаях можно применять соляную кислоту, только если аналитический прибор для МС-ИСП снабжен столкновительной или реакционной ячейкой.

F.1.2 Методика растворения проб, описанная в [36], аналогична методике, приведенной в настоящем приложении. Наименования металлов и металлоидов, для которых применяют эту методику растворения проб и для которых она является эффективной, выделены ниже полужирным или набраны обычным шрифтом (см. F.2.1). Наименования металлов и металлоидов, для которых ожидается приемлемая эффективность растворения при применении данной методики, выделены курсивом (см. F.2.2).

Алюминий	Хром	Магний	Селен	Вольфрам
<i>Сурьма</i>	Кобальт	Марганец	Серебро	Ванадий
Мышьяк	Медь	Молибден	Стронций	Иттрий
Барий	Индий	Никель	Теллур	Цинк
Бериллий	Железо	Фосфор	Таллий	Цирконий
Кадмий	Свинец	Платина	Олово	
Кальций	Литий	Калий	Титан	

П р и м е ч а н и е — Приведенный выше перечень сформирован с учетом применимости методики растворения проб, описанной в [36], и экспертного мнения. Кроме того, перечень не является исчерпывающим, и методика может оказаться эффективной и для некоторых других металлов и металлоидов, не включенных в перечень.

Настоящий стандарт не применяют при определении содержания триоксида мышьяка, так как его пары не могут быть уловлены в соответствии с ИСО 15202-1.

F.2 Эффективность методики растворения проб

F.2.1 Полагают, что данная методика эффективна для всех соединений металлов и металлоидов, наименования которых выделены полужирным шрифтом. Однако она не всегда эффективна для соединений металлов и металлоидов, наименования которых набраны обычным шрифтом, поэтому в некоторых случаях для приготовления анализируемого раствора может потребоваться более эффективная методика растворения проб. Если при использовании данной методики имеются сомнения относительно получения требуемой степени извлечения, то рекомендуется проверить ее эффективность при растворении определяемых элементов, содержащихся в твердых частицах аэрозоля, которые могут находиться в контролируемом воздухе (см. 10.1).

F.2.2 Полагают, что данная методика достаточно эффективна для металлов и металлоидов, наименования которых выделены курсивом, но рекомендуется проверить ее эффективность при растворении определяемых элементов, содержащихся в твердых частицах аэрозоля, присутствующих в контролируемом воздухе (см. 10.1).

F.2.3 Данная методика растворения не эффективна для силикатов, в состав которых входят определяемые элементы. Однако она может быть модифицирована добавлением фтористоводородной кислоты (см. F.6.3, примечание), что рекомендуется для проб, содержащих значительное количество силикатов.

F.2.4 Многие соединения, например оксиды (такие как Cr_2O_3), образуют плотно упакованную кристаллическую структуру шпинели или рутила и являются стойкими по отношению к кислоте. Данная методика растворения пробы не эффективна для подобных соединений, поэтому при вероятности их обнаружения рекомендуется использовать другую более эффективную методику.

F.2.5 При сильном нагревании в присутствии хлорной кислоты хром окисляется до шестивалентного состояния. При этом, если раствор пробы содержит хлориды и не принимаются меры по восстановлению хрома перекисью водорода (см. F.6.5), содержание хрома может быть занижено из-за образования хлористого хромилла (хлорангидрида хромовой кислоты CrO_2Cl_2). Поэтому не следует применять соляную кислоту, если при определении хрома для растворения пробы используют хлорную кислоту.

F.2.6 В соответствии с данной методикой соляную кислоту используют для: ускорения растворения ряда металлов и металлоидов, таких как, например, Ag, Pb, Sb, Se, Te, отдельные соединения которых плохо растворимы в азотной и хлорной кислотах и (или) для стабилизации растворов определяемых элементов (см. [25]). Также ее используют для растворения проб, содержащих в значительном количестве Al и Fe (см. [26]).

F.2.7 По результатам межлабораторных сравнительных испытаний (см. [34]) данная методика растворения проб была признана эффективной для ряда металлов и металлоидов, содержащихся в аэрозолях, образующихся при сварке и пайке, а также в пробах геологической пыли.

F.3 Основные положения

П р и м е ч а н и е — Данная методика растворения проб основана на аналогичной методике, приведенной в [36]. Однако она была модифицирована добавлением перекиси водорода и соляной кислоты в соответствии с [35].

F.3.1 Фильтр с пробой переносят в мензурку, добавляют 5 мл азотной кислоты, разбавленной в объемном отношении 1:1, и 1 мл хлорной кислоты, затем нагревают на плитке. Считают, что азотная кислота полностью выпарена, если появились плотные белые пары хлорной кислоты.

F.3.2 Если требуется определить содержание хрома, раствору пробы дают остыть, затем добавляют 1 мл перекиси водорода для восстановления хрома до трехвалентного состояния. Раствор пробы снова нагревают для удаления перекиси водорода.

F.3.3 Дают раствору пробы остыть и добавляют 5 мл соляной кислоты. Затем его снова нагревают до температуры, близкой к температуре кипения, для ускорения растворения некоторых элементов, содержащихся в пробе.

F.3.4 Дают раствору пробы остыть и разбавляют его 25 мл воды для получения анализируемого раствора.

F.4 Реактивы

F.4.1 Вода в соответствии с 7.1.

F.4.2 Соляная кислота (HCl), концентрированная, в соответствии с С.4.2.

F.4.3 Перекись водорода (H₂O₂), с массовой долей w_{H₂O₂} ≈ 30 %, в соответствии с Е.4.3.

F.4.4 Азотная кислота (HNO₃), концентрированная, в соответствии с 7.2.

F.4.5 Хлорная кислота (HClO₄), ρ_{H₂SO₄} ≈ 1,67 г·мл⁻¹, с массовой долей w_{H₂SO₄} ≈ 70 %.

Массовая концентрация определяемых металлов и металлоидов в кислоте не должна превышать 0,1 мг·мл⁻¹.

П р и м е ч а н и е — Для получения соответствующего предела обнаружения некоторых металлов и металлоидов может потребоваться хлорная кислота более высокой чистоты.

ПРЕДУПРЕЖДЕНИЕ — Хлорная кислота является едким коррозионным соединением, проявляющим свойства сильного окислителя, а ее пары вызывают раздражение слизистых оболочек. Следует избегать попадания этой кислоты на кожу и в глаза, а также вдыхания ее паров. При работе с концентрированной или разбавленной хлорной кислотой используют средства индивидуальной защиты (в том числе подходящие перчатки, защитную маску или очки), а растворение проб в хлорной кислоте следует проводить в вытяжном шкафу с газоочистителем, предназначенным для использования хлорной кислоты. Более подробно меры безопасности рассмотрены в приложении А.

F.5 Лабораторное оборудование

Используют обычное лабораторное оборудование и, в частности, следующее.

F.5.1 Одноразовые перчатки в соответствии с 8.1.

F.5.2 Стеклопосуда в соответствии с 8.2.

F.5.2.1 Мензурки вместимостью 50 мл.

F.5.2.2 Мерные колбы с одной меткой вместимостью 25 мл.

F.5.3 Пинцеты в соответствии с 8.3.

F.5.4 Мерные устройства, приводимые в действие поршнем, в соответствии с 8.4, используемые для дозирования кислот (см. F.6.2, F.6.3, F.6.5 и F.6.6).

F.5.5 Плитка в соответствии с С.5.6 (приложение С).

П р и м е ч а н и е — Иногда у плиток с регулируемой температурой наблюдается неравномерный нагрев, и температура различных участков поверхности плиток с большой площадью поверхности может значительно различаться. Поэтому перед использованием рекомендуется проверить плитку в рабочем режиме.

F.6 Методика

П р и м е ч а н и е — При подготовке проб во избежание внесения возможного загрязнения с рук и их защиты от контакта с токсичными и едкими коррозионными веществами рекомендуется надевать одноразовые перчатки (F.5.1).

F.6.1 Открывают контейнеры для транспортирования фильтров, картриджи или пробоборники и чистым пинцетом с плоскими губками (см. F.5.3) переносят каждый фильтр в отдельную маркированную мензурку вместимостью 50 мл (см. F.5.2.1). Эту же процедуру повторяют для фильтров с холостыми пробами.

Ф.6.2 В каждую мензурку добавляют 5 мл азотной кислоты (см. Ф.4.4) и накрывают мензурки часовым стеклом. Если твердые частицы, осевшие на внутренней поверхности применяемого пробоотборника или картриджа считают частью пробы (см. 10.3), то применяют подходящую процедуру для учета этих частиц при анализе. Дополнительные рекомендации приведены в Приложении J.

Ф.6.3 Мензурки нагревают на плитке с температурой рабочей поверхности приблизительно 140 °С в течение приблизительно 10 мин. Затем приоткрывают часовые стекла (частично открывают мензурки) и осторожно добавляют 1 мл хлорной кислоты (см. Ф.4.5). Температуру поверхности плитки повышают до 175 °С и продолжают нагревать, пока в мензурке не появятся плотные белые пары хлорной кислоты и не останется приблизительно 1 мл кислоты. Если раствор потемнел, то осторожно по капле добавляют азотную кислоту (см. Ф.4.4), пока раствор не станет бесцветным или бледно-желтым.

МЕРЫ БЕЗОПАСНОСТИ — Если азотную кислоту добавлять слишком быстро, то могут появиться брызги.

П р и м е ч а н и е — Если полагают, что в контролируемом воздухе содержится значительное количество силикатов, то для ускорения их растворения одновременно с хлорной кислотой добавляют 1 мл фтористоводородной кислоты. Однако при этом следует использовать мензурки, крышки и т. п. из пластика, стойкого по отношению к фтористоводородной кислоте, например из фторуглеродного полимера, такого как ПТФЭ.

Ф.6.4 Полностью накрывают мензурки часовыми стеклами и продолжают нагревать в течение 1 мин. Снимают мензурки с плитки и дают им остыть.

Ф.6.5 При определении содержания хрома в каждую мензурку добавляют 1 мл перекиси водорода (см. Ф.4.3) и оставляют на несколько минут для завершения восстановления хрома до трехвалентного состояния. Затем уменьшают температуру поверхности плитки до 140 °С, мензурки снова помещают на плитку и осторожно кипятят в течение 1 мин для удаления перекиси водорода. Затем снимают мензурки с плитки и дают им остыть.

Ф.6.6 В каждую мензурку медленно и осторожно добавляют 5 мл соляной кислоты (см. Ф.4.2) и омывают внутреннюю поверхность каждой мензурки небольшим количеством воды (см. Ф.4.1).

МЕРЫ БЕЗОПАСНОСТИ — Если в еще горячую хлорную кислоту слишком быстро добавлять соляную кислоту, то могут появиться брызги.

Ф.6.7 Уменьшают температуру поверхности плитки до 140 °С, мензурки снова помещают на плитку и нагревают растворы проб до температуры, близкой к температуре кипения. Затем снимают мензурки с плитки и снова дают им остыть.

Ф.6.8 Если нерастворенные частицы просматриваются визуально, то для их удаления и последующей обработки выполняют процедуры, описанные в приложении I.

П р и м е ч а н и е — Присутствие видимого осадка не обязательно означает необходимость последующей обработки. Перед тем как принять решение о необходимости дальнейших действий, следует учесть природу частиц, содержащихся в контролируемом воздухе, а также ограничения применимости методики растворения проб (см. F.2.3, F.2.4 и F.2.5).

Ф.6.9 Тщательно омывают часовое стекло и внутреннюю поверхность каждой мензурки водой (см. Ф.4.1) и количественно переносят каждый раствор в отдельную маркированную мерную колбу вместимостью 25 мл (см. F.5.2.2). Разбавляют раствор водой до метки, закрывают колбу и тщательно перемешивают ее содержимое для получения анализируемого раствора.

Ф.6.10 Растворы анализируют в соответствии с ИСО 15202-3.

Растворение проб в смеси азотной и фтористоводородной кислот в закрытом сосуде в установке для микроволнового разложения

G.1 Область применения

G.1.1 Настоящее приложение устанавливает методику растворения металлов, металлоидов и их соединений в закрытом сосуде в установке для микроволнового разложения с использованием азотной и фтористоводородной кислот. Фтористоводородную кислоту не применяют, если в этом нет необходимости, а хлорную кислоту используют для улучшения эффективности растворения проб. Соляную кислоту добавляют для ускорения растворения некоторых элементов, содержащихся в пробе.

Примечание — В связи с усовершенствованием аналитической аппаратуры этап подготовки проб стал лимитирующим этапом всего процесса анализа. Преимуществом использования микроволновых методов является значительное сокращение продолжительности растворения проб по сравнению с традиционными методиками, например растворением при нагревании на плитке. В частности, температура кипения кислот повышается при нагревании под давлением в закрытом сосуде установки для микроволнового разложения. Например, температура кипения азотной кислоты повышается до 180 °С — 190 °С при давлении 700 кПа (100 фунтов-сила на квадратный дюйм), что значительно превышает ее температуру кипения при атмосферном давлении 120 °С. При повышенной температуре пробы растворяются быстрее и в некоторых случаях эффективнее.

G.1.2 Методика растворения проб, описанная в [26], аналогична методике, приведенной в настоящем приложении. Наименования металлов и металлоидов, для которых применяют данную методику, выделены ниже полужирным или набраны обычным шрифтом (см. G.2.1). Наименования металлов и металлоидов, для которых ожидается приемлемая эффективность растворения при применении данной методики, выделены курсивом (см. G.2.2).

Алюминий	Кальций	Магний	Селен	Вольфрам
Сурьма	Хром	Марганец	Серебро	Уран
Мышьяк	Кобальт	Ртуть	Натрий	Ванадий
Барий	Медь	Молибден	Стронций	Иттрий
Бериллий	<i>Гафний</i>	Никель	<i>Тантал</i>	Цинк
<i>Висмут</i>	<i>Индий</i>	<i>Фосфор</i>	<i>Теллур</i>	<i>Цирконий</i>
Бор	Железо	<i>Платина</i>	Таллий	
<i>Цезий</i>	Свинец	Калий	<i>Олово</i>	
Кадмий	<i>Литий</i>	<i>Родий</i>	<i>Титан</i>	

Примечание — Приведенный выше перечень сформирован с учетом применимости методики растворения проб, описанной в [22], [23], [24] и [25], и экспертного мнения. Кроме того, перечень не является исчерпывающим, и методика может оказаться эффективной и для некоторых других металлов и металлоидов, не включенных в перечень.

Настоящий стандарт не применяют при определении содержания триоксида мышьяка, так как его пары не могут быть уловлены в соответствии с ИСО 15202-1.

G.2 Эффективность методики растворения пробы

G.2.1 Полагают, что данная методика эффективна для всех соединений металлов и металлоидов, наименования которых выделены полужирным шрифтом. Однако она не всегда эффективна для соединений металлов и металлоидов, наименования которых набраны обычным шрифтом, поэтому в некоторых случаях для приготовления анализируемого раствора может потребоваться более эффективная методика растворения проб. Если при использовании данной методики имеются сомнения относительно получения требуемой степени извлечения, то рекомендуется проверить ее эффективность при растворении определяемых элементов, содержащихся в твердых частицах аэрозоля, которые могут находиться в контролируемом воздухе (см. 10.1).

G.2.2 Полагают, что данная методика достаточно эффективна для металлов и металлоидов, наименования которых выделены курсивом, но рекомендуется проверить ее эффективность при растворении определяемых элементов, содержащихся в твердых частицах аэрозоля, присутствующих в контролируемом воздухе (см. 10.1).

G.2.3 В данной методике предусмотрено использование фтористоводородной кислоты для ускорения растворения матриц проб, содержащих тугоплавкие компоненты, например, некоторые типы сварочного аэрозоля, карбид вольфрама, оксид бериллия и силикаты, в состав которых иногда могут входить определяемые элементы.

Однако если проба не содержит подобных соединений, то при ее растворении фтористоводородную кислоту можно не применять.

G.2.4 В данной методике допускается добавление хлорной кислоты к смеси кислот, используемой для растворения пробы. В некоторых случаях это может привести к более полному растворению пробы, например, когда пробы содержат элементарный углерод. Повышенная окислительная способность, являющаяся результатом использования хлорной кислоты, также может повысить аналитическую степень извлечения некоторых металлов и металлоидов из материалов конкретного типа, например хрома из сварочных аэрозолей некоторых типов.

G.2.5 В соответствии с данной методикой соляную кислоту используют для: ускорения растворения ряда металлов и металлоидов, таких как, например, Ag, Pb, Sb, Se, Te, отдельные соединения которых плохо растворимы в азотной и хлорной кислотах и (или) для стабилизации растворов определяемых элементов (см. [25]). Также ее используют для растворения проб, содержащих в значительном количестве Al и Fe (см. [26]).

П р и м е ч а н и е — Если анализируемый раствор был приготовлен по методике, установленной в [11] с добавлением в пробу соляной кислоты, то при анализе методом МС-ИСП могут наблюдаться изобарные и полиатомные наложения. В подобных случаях можно применять соляную кислоту, только если аналитический прибор для МС-ИСП снабжен столкновительной или реакционной ячейкой.

G.2.6 По результатам межлабораторных сравнительных испытаний (см. [34]) данная методика растворения проб была признана эффективной для ряда металлов и металлоидов, содержащихся в аэрозолях, образующихся при сварке и пайке, а также в пробах геологической пыли.

G.3 Основные положения

G.3.1 Фильтр с пробой помещают в герметичный проницаемый для микроволн сосуд, добавляют 4 мл азотной кислоты и 1 мл фтористоводородной кислоты или 3 мл азотной кислоты, 1 мл хлорной кислоты и 1 мл фтористоводородной кислоты, а затем нагревают под давлением в установке для микроволнового разложения в течение 25 мин при температуре не менее 180 °С.

П р и м е ч а н и е — Фтористоводородную кислоту не применяют, если есть основания полагать, что это не обязательно. В этом случае для растворения пробы добавляют дополнительно 1 мл азотной кислоты.

G.3.2 При необходимости дальнейшей обработки соляной кислотой (см. G.2.5) раствору пробы дают остыть, затем добавляют 5 мл соляной кислоты и нагревают под давлением в установке для микроволнового разложения в течение 25 мин.

G.3.3 Раствору пробы дают остыть и разбавляют его водой до объема 25 мл для получения анализируемого раствора.

G.4 Реактивы

G.4.1 Вода, в соответствии с 7.1.

G.4.2 Соляная кислота (HCl), концентрированная, в соответствии с E.4.2.

G.4.3 Фтористоводородная кислота (HF), концентрированная, в соответствии с D.4.2.

ПРЕДУПРЕЖДЕНИЕ — Концентрированная фтористоводородная кислота высокотоксична при вдыхании, попадании внутрь и на кожу. Она является едким коррозионным соединением и вызывает серьезные ожоги. Следует избегать попадания этой кислоты на кожу и в глаза, а также вдыхания ее паров. При работе с концентрированной или разбавленной фтористоводородной кислотой следует использовать подходящие средства индивидуальной защиты (в том числе подходящие перчатки, защитную маску). Действия с концентрированной фтористоводородной кислотой проводят в открытой посуде в вытяжном шкафу. Более подробные меры безопасности приведены в приложении А.

G.4.4 Азотная кислота (HNO₃), концентрированная, в соответствии с 7.2.

G.4.5 Хлорная кислота (HClO₄), концентрированная, в соответствии с F.4.5.

G.4.6 Азотная кислота, разбавленная в объемном отношении 1:9, в соответствии с 7.3.

G.5 Лабораторное оборудование

Используют обычное лабораторное оборудование и, в частности, следующее.

G.5.1 Одноразовые перчатки в соответствии с 8.1.

G.5.2 Мерные колбы с одной меткой, из полипропилена, вместимостью 25 мл.

Можно использовать бутылки из других полимерных материалов при условии их пригодности в соответствующей области применения (см. G.7.9).

G.5.3 Стеклопосуда, мерные колбы с одной меткой, вместимостью 50 мл в соответствии с 8.2.

Не следует использовать стеклянные мерные колбы при работе с фтористоводородной кислотой, так как под ее действием происходит их разрушение. Их используют только в том случае, если для растворения пробы фтористоводородную кислоту не применяют (см. G.2.3).

G.5.4 Пинцеты в соответствии с 8.3.

G.5.5 Мерные устройства, приводимые в действие поршнем, в соответствии с 8.4, используемые для дозирования кислот (см. G.7.2 и G.7.7).

G.5.6 Установка для микроволнового разложения.

ПРЕДУПРЕЖДЕНИЕ — Необходимо соблюдать требования безопасности, приведенные в руководстве по эксплуатации установки.

В данной методике предусмотрено использование установки для микроволнового разложения в закрытом сосуде с контролируемой температурой. Можно использовать установки для микроволнового разложения, оснащенные только системой контроля давления и (или) сосудами низкого давления, но только при наличии подходящей методики растворения пробы с предварительно оцененной эффективностью (см. 10.1).

При использовании установок для микроволнового разложения в открытых сосудах могут быть получены аналогичные результаты. Однако их можно применять только при наличии подходящей методики растворения пробы с предварительно оцененной эффективностью (см. 10.1).

G.5.6.1 Установка для микроволнового разложения, предназначенная для обработки проб в закрытых сосудах в лабораторных условиях, с регулировкой полезной мощности, снабженная системой измерения температуры с погрешностью в пределах ± 2 °C и обеспечивающая автоматическую настройку выходной мощности микроволновой передачи за время не более 2 с. Камера установки для микроволнового разложения должна быть изготовлена из коррозионно-стойкого материала и иметь хорошую вентиляцию, все электронные компоненты должны быть защищены от коррозии с целью обеспечения безопасного функционирования.

ПРЕДУПРЕЖДЕНИЕ — Бытовые (кухонные) микроволновые печи не следует использовать, поскольку существует значительная опасность, связанная с их применением при реализации методики, установленной настоящим стандартом. Например, пары кислоты, попавшие в камеру, могут привести к коррозии предохранительных устройств (магнетрон не будет отключаться при открывании дверки), что потенциально приведет к опасному воздействию микроволнового излучения на оператора.

Важно обеспечить аналогичность содержимого сосуда с датчиком температуры содержимому других сосудов.

П р и м е ч а н и е — Система контроля давления необходима для предотвращения потери пробы из-за избыточного повышения давления и частичного уноса пробы из сосуда.

G.5.6.2 Сосуды для проб с гильзами, вместимостью не менее 50 мл, предназначенные для растворения проб в установке для микроволнового разложения при давлении 3000 кПа (435 фунтов-сила на квадратный дюйм) или выше, с контролем сброса давления, выдерживающие рабочую температуру не менее 180 °C (см. G.6.4). Подобные сосуды состоят из внутренней гильзы и внешней оболочки, изготовленной для микроволнового излучения и химически стойкого материала (обычно из фторуглеродных полимеров, таких как политетрафторметоксил), изолирующего раствор пробы от высокого внешнего давления. Возможно применение других сосудов для проб, используемых при аналогичном или более высоком давлении. Перед использованием сосуда для проб очищают либо замачиванием в азотной кислоте, разбавленной в объемном отношении 1:9 (см. G.4.6), либо добавлением 5 мл азотной кислоты (см. G.4.4) и выполнением соответствующей программы в установке для микроволнового разложения (см. G.5.6.1) с последующим тщательным промыванием водой (см. G.4.1).

ПРЕДУПРЕЖДЕНИЕ — Для сведения к минимуму риска повреждения или взрыва сосуда настоятельно рекомендуются использовать сосуды для проб, оснащенные устройством защиты от избыточного давления, например, предохранительной диафрагмой.

ПРЕДУПРЕЖДЕНИЕ — Материал внешней оболочки сосудов обычно не обладает такой же химической стойкостью, как материал гильзы. Поскольку внешняя оболочка сосудов обеспечивает прочность, необходимую для того, чтобы внутренняя гильза выдерживала высокое давление, ее следует регулярно просматривать на предмет химического или физического разрушения.

G.6 Выбор кислоты для растворения проб

G.6.1 Обычно используют 4 мл азотной кислоты (см. G.4.4) и 1 мл фтористоводородной кислоты (см. G.4.3).

G.6.2 Если есть основания полагать, что при использовании хлорной кислоты будет достигнуто более полное растворение пробы или более полное аналитическое извлечение определяемых металлов и металлоидов (см. G.2.4), то используют 3 мл азотной кислоты (см. G.4.4), 1 мл хлорной кислоты (см. G.4.5) и 1 мл фтористоводородной кислоты (см. G.4.3).

G.6.3 Если есть основания полагать, что пробу можно растворить и без использования фтористоводородной кислоты (см. G.2.3), например, если известно, что матрица пробы не содержит тугоплавких компонентов, то используют 5 мл азотной кислоты (см. G.4.4) или 4 мл азотной кислоты (см. G.4.4) и 1 мл хлорной кислоты (см. G.4.5).

G.6.4 Для растворения проб выбирают рабочую температуру не менее 180 °C, учитывая, что при более высокой рабочей температуре (обычно не более 230 °C) растворение проб может быть более эффективным. Однако при этом используемые сосуды для проб (см. G.5.6.2) должны выдерживать выбранную рабочую температуру.

Г.6.5 Выясняют, нужно ли дополнительно применять соляную кислоту после первоначального растворения пробы (см. Г.2.5), и в случае положительного решения выполняют требования Г.7.7.

Г.7 Методика

П р и м е ч а н и е — При подготовке проб во избежание внесения возможного загрязнения с рук и их защиты от контакта с токсичными и едкими коррозионными веществами рекомендуется надевать одноразовые перчатки (Г.5.1).

Г.7.1 Открывают контейнеры для транспортирования фильтров, картриджи или пробоотборники и чистым пинцетом с плоскими губками (см. Г.5.4) переносят каждый фильтр во внутреннюю гильзу маркированного сосуда для проб (см. Г.5.6.2). Эту же процедуру повторяют для фильтров с холостыми пробами.

Г.7.2 В каждую гильзу добавляют 5 мл кислоты (см. Г.6) и закрывают крышкой. Если твердые частицы, осевшие на внутренней поверхности применяемого пробоотборника или картриджа считают частью пробы (см. 10.3), то применяют подходящую процедуру для учета этих частиц при анализе. Дополнительные рекомендации приведены в приложении J.

Г.7.3 Сосуды для проб герметично закрывают и распределяют их равномерно на поворотном круге установки для микроволнового разложения (см. Г.5.6.1) в соответствии с руководством по эксплуатации.

П р и м е ч а н и е — При использовании данной методики подразумевается, что сосуды с пробами закрыты навинчивающимися крышками. В некоторых установках для микроволнового разложения предусмотрено использование системы пружинного закрытия сосудов с пробами.

Г.7.4 Программируют установку для микроволнового разложения (см. Г.5.6.1) для работы в следующем температурном режиме:

- нагревание до рабочей температуры не менее 180 °С (см. Г.6.4) в течение не более 10 мин;
- поддержание рабочей температуры не менее 180 °С в течение 15 мин.

Если для растворения проб применяют фтористоводородную кислоту, а датчик температуры изготовлен из материала, нестойкого по отношению к этой кислоте, то в сосуд со встроенным датчиком помещают чистый фильтр и вместо фтористоводородной кислоты добавляют азотную кислоту того же объема.

Г.7.5 После завершения нагревания дают сосудам остыть, а давлению понизиться до не более 70 кПа (10 фунтов-сила на квадратный дюйм).

Г.7.6 Вынимают из установки для микроволнового разложения поворотный круг и помещают его в вытяжной шкаф. Осторожно открывают каждый сосуд с пробой.

Г.7.7 В каждый сосуд с пробой при необходимости (см. Г.6.5) добавляют 5 мл соляной кислоты (см. Г.4.2) и повторяют процедуры в соответствии с Г.7.4, Г.7.5 и Г.7.6.

Г.7.8 Если нерастворенные частицы просматриваются визуально, то для их удаления и последующей обработки выполняют процедуры, описанные в приложении I.

П р и м е ч а н и е — Присутствие видимого осадка не обязательно означает необходимость последующей обработки. Перед тем как принять решение о необходимости дальнейших действий, следует учесть природу частиц, содержащихся в контролируемом воздухе, а также ограничения применимости методики растворения проб (см. Г.2.3, Г.2.4 и Г.2.5).

Г.7.9 Тщательно омывают крышку и стенки каждой гильзы водой (см. Г.4.1) и количественно переносят каждый раствор в отдельную маркированную мерную колбу из полипропилена вместимостью 25 мл (см. Г.5.2), если раствор содержит фтористоводородную кислоту, или из боросиликатного стекла вместимостью 25 мл (см. Г.5.3), если раствор фтористоводородную кислоту не содержит. Разбавляют раствор водой до метки, закрывают колбу и тщательно перемешивают ее содержимое для получения анализируемого раствора.

Г.7.10 Растворы анализируют в соответствии с ИСО 15202-3.

Растворение проб при температуре 95 °С с применением термоблока**Н.1 Область применения**

Н.1.1 Настоящее приложение описывает методику растворения металлов и металлоидов и их соединений в смеси соляной и азотной кислот с использованием термоблока при номинальной температуре 95 °С. Фтористоводородная кислота может быть добавлена для ускорения растворения силикатов, в состав которых могут входить определяемые элементы, или для ускорения растворения тугоплавких оксидов, например оксида бериллия.

Н.1.2 Данная методика была признана эффективной для сварочного аэрозоля.

Н.1.3 Методика растворения проб, описанная в [23], аналогична методике, приведенной в настоящем приложении. Наименования металлов и металлоидов, для которых применяют эту методику, выделены ниже полужирным или набраны обычным шрифтом (см. Н.2.1). Наименования металлов и металлоидов, для которых ожидается приемлемая эффективность растворения при применении данной методики, выделены курсивом (см. Н.2.2).

Алюминий	Кадмий	Индий	Никель	Теллур
<i>Сурьма</i>	Кальций	Железо	Фосфор	Таллий
Мышьяк	Хром	<i>Свинец</i>	Платина	<i>Олово</i>
Барий	Кобальт	Магний	Калий	Ванадий
Бериллий	Медь	Марганец	Селен	Иттрий
<i>Висмут</i>	Галлий	Молибден	Натрий	Цинк
Бор				

П р и м е ч а н и е — Приведенный выше перечень сформирован с учетом применимости методики растворения проб, описанной в [23], и экспертного мнения. Кроме того, перечень не является исчерпывающим, и методика может оказаться эффективной и для некоторых других металлов и металлоидов, не включенных в перечень.

Настоящий стандарт не применяют при определении содержания триоксида мышьяка, так как его пары не могут быть уловлены в соответствии с ИСО 15202-1.

Н.2 Эффективность методики растворения пробы

Н.2.1 Полагают, что данная методика эффективна для всех соединений металлов и металлоидов, наименования которых выделены полужирным шрифтом. Однако она не всегда эффективна для соединений металлов и металлоидов, наименования которых набраны обычным шрифтом, поэтому в некоторых случаях для приготовления анализируемого раствора может потребоваться более эффективная методика растворения проб. Если при использовании данной методики имеются сомнения относительно получения требуемой степени извлечения, то рекомендуется проверить ее эффективность при растворении определяемых элементов, содержащихся в твердых частицах аэрозоля, которые могут находиться в контролируемом воздухе (см. 10.1).

Н.2.2 Полагают, что данная методика достаточно эффективна для металлов и металлоидов, наименования которых выделены курсивом, но рекомендуется проверить ее эффективность при растворении определяемых элементов, содержащихся в твердых частицах аэрозоля, присутствующих в контролируемом воздухе (см. 10.1).

Н.2.3 В соответствии с данной методикой соляную кислоту используют для ускорения растворения ряда металлов и металлоидов, таких как, например, Ag, Pb, Sb, Se, Te, отдельные соединения которых плохо растворимы в азотной и хлорной кислотах и (или) для стабилизации растворов определяемых элементов (см. [25]). Также ее используют для растворения проб, содержащих в значительном количестве Al и Fe (см. [26]).

П р и м е ч а н и е — Если анализируемый раствор был приготовлен по методике, установленной в [11] с добавлением в пробу соляной кислоты, то при анализе методом МС-ИСП могут наблюдаться изобарные и полиатомные наложения. В подобных случаях можно применять соляную кислоту, только если аналитический прибор для МС-ИСП снабжен столкновительной или реакционной ячейкой.

Н.2.4 Многие соединения, например оксиды (такие как Cr_2O_3), образуют плотно упакованную кристаллическую структуру шпинели или рутила и являются стойкими по отношению к кислоте. Данная методика растворения пробы не эффективна для подобных соединений, поэтому при вероятности их обнаружения рекомендуется использовать другую более эффективную методику.

Н.3 Основные положения

Н.3.1 Фильтр с пробой переносят в прозрачный сосуд вместимостью 50 мл для растворения.

Н.3.2 В сосуд добавляют соляную кислоту, герметично закрывают его и нагревают в течение 15 мин в термоблоке. Повторно нагревают сосуды после добавления азотной кислоты.

Н.3.3 Раствору пробы дают остыть и разбавляют его водой до объема 25 мл для получения анализируемого раствора.

Н.4 Реактивы

Н.4.1 Вода в соответствии с 7.1.

Н.4.2 Соляная кислота (HCl), концентрированная, в соответствии с Е.4.2.

Н.4.3 Азотная кислота (HNO₃), концентрированная, в соответствии с 7.2.

Н.5 Лабораторное оборудование

Используют обычное лабораторное оборудование и, в частности, следующее.

Н.5.1 Одноразовые перчатки в соответствии с 8.1.

Н.5.2 Пинцеты в соответствии с 8.3.

Н.5.3 Пластиковые сосуды для растворения с крышками, вместимостью 50 мл, предназначенные для использования в термоблоке.

Н.5.4 Термоблок для разложения проб, регулируемый с помощью термореле, обеспечивающий поддержание температуры внутри блока с растворяемыми пробами 95 °С, с отделениями для соответствующих сосудов вместимостью 50 мл.

Н.6 Методика

П р и м е ч а н и я

1 При подготовке проб во избежание внесения возможного загрязнения с рук и их защиты от контакта с токсичными и едкими коррозионными веществами рекомендуется надевать одноразовые перчатки (см. F.5.1).

2 Чтобы фильтр полностью растворился, объем кислоты может быть скорректирован, исходя из размеров фильтра.

Н.6.1 Открывают контейнеры для транспортирования фильтров, картриджи или пробоотборники и чистым пинцетом с плоскими губками (см. Н.5.2) переносят каждый фильтр в отдельный маркированный сосуд для растворения (см. Н.5.3) Эту же процедуру повторяют для фильтров с хлостыми пробами. Если твердые частицы, осевшие на внутренней поверхности применяемого пробоотборника или картриджа считают частью пробы (см. 10.3), то применяют подходящую процедуру для учета этих частиц при анализе. Дополнительные рекомендации приведены в приложении J.

Н.6.2 В каждый сосуд для растворения добавляют 1,25 мл соляной кислоты (см. Н.4.2) и закрывают пластиковым часовым стеклом.

Н.6.3 Каждый сосуд для растворения помещают в термоблок и нагревают до 95 °С в течение 15 мин.

Н.6.4 Каждый сосуд для растворения вынимают из термоблока и дают остыть в течение минимум 5 мин.

Н.6.5 Осторожно снимают часовое стекло с каждого сосуда для растворения и добавляют 1,25 мл азотной кислоты. Снова закрывают каждый сосуд для растворения часовым стеклом и возвращают их в термоблок. Выдерживают при температуре 95 °С в течение 15 мин.

П р и м е ч а н и е — Если полагают, что в контролируемом воздухе содержится значительное количество силикатов, то для ускорения их растворения одновременно с хлорной кислотой добавляют 1 мл фтористоводородной кислоты. Однако при этом следует использовать мензурки, крышки и т.п. из пластика, стойкого по отношению к фтористоводородной кислоте, например из фторуглеродного полимера, такого как ПТФЭ.

Н.6.6 Каждый сосуд для растворения вынимают из термоблока и дают остыть в течение минимум 5 мин.

Н.6.7 Если нерастворенные частицы просматриваются визуально, то для их удаления и последующей обработки выполняют процедуры, описанные в приложении I.

П р и м е ч а н и е — Присутствие видимого осадка не обязательно означает необходимость последующей обработки. Перед тем как принять решение о необходимости дальнейших действий, следует учесть природу частиц, содержащихся в контролируемом воздухе, а также ограничения применимости методики растворения проб (см. G.2.3, G.2.4 и G.2.5).

Н.6.8 Аккуратно снимают часовое стекло с каждого сосуда для растворения, омывают его водой, давая смыть стечь в сосуд для растворения.

Н.6.9 Разбавляют каждую пробу водой до конечного объема 25 мл. Закрывают крышкой каждый сосуд с пробой и перемешивают его содержимое.

ПРЕДУПРЕЖДЕНИЕ — Если в еще горячую кислоту слишком быстро добавлять воду, то могут появиться брызги.

Н.6.10 Растворы анализируют в соответствии с ИСО 15202-3.

Приложение I
(обязательное)**Процедуры, проводимые при визуальном обнаружении нерастворенных твердых частиц после растворения пробы****I.1 Область применения**

I.1.1 В настоящем приложении описаны процедуры, необходимые, если в растворе пробы, полученном по одной или нескольким методикам растворения, приведенным в приложениях С — Н, визуально просматриваются нерастворенные твердые частицы.

Примечание — В приложениях С — Н приведены методики растворения проб, применяемые в том случае, если результаты измерений необходимы для сопоставления с ПДК некоторых металлов и/или металлоидов и их соединений. Однако применение этих методик не всегда приводит к полному растворению пробы, и после растворения могут остаться нерастворенные твердые частицы. Перед проведением количественного анализа их необходимо удалить или соответствующим образом обработать. Также может потребоваться методика растворения нерастворенных частиц в более жестких условиях, если есть основания полагать, что они содержат определяемые элементы.

I.2 Общие положения

I.2.1 Если после растворения пробы с использованием одной из методик, приведенных в приложениях С — Н, нерастворенные частицы просматриваются визуально, то раствор пробы и нерастворенные частицы обрабатывают одним из следующих способов. Точный порядок действий определяется имеющейся информацией о твердых частицах, которые могут находиться в контролируемом воздухе, возможной эффективностью методики растворения пробы для этих частиц, а также наличием другой более эффективной методики растворения.

I.2.2 Если есть основания полагать, что нерастворенные частицы не содержат определяемые элементы, то их удаляют из раствора пробы фильтрованием либо центрифугированием. Затем заканчивают растворение пробы до получения анализируемого раствора.

I.2.3 Если есть основания полагать, что нерастворенные частицы содержат один или несколько определяемых элементов, и при этом существует другая более эффективная методика растворения проб, то выполняют любую из следующих процедур. Нерастворенные частицы удаляют из раствора пробы фильтрованием, а фильтр и осадок переносят в соответствующий сосуд для растворения и последующей обработки, или раствор пробы вместе с нерастворенными частицами количественно переносят в соответствующий сосуд для растворения и последующей обработки.

I.2.4 Если есть основания полагать, что нерастворенные частицы содержат один или несколько определяемых элементов, и при этом невозможно применить другую более эффективную методику растворения проб, то в этом случае нерастворенные частицы удаляют из раствора пробы фильтрованием или центрифугированием. Затем заканчивают растворение проб до получения анализируемого раствора. Однако в лабораторном журнале делают соответствующую запись и информируют заказчика о том, что протокол измерений будет недостаточно достоверным (содержание некоторых элементов может быть занижено).

I.3 Реактивы

I.3.1 Вода, в соответствии с 7.1.

I.3.2 Азотная кислота, разбавленная в объемном отношении 1:9, в соответствии с 7.3.

Примечание — Азотную кислоту, разбавленную в объемном отношении 1:9, используют только при удалении нерастворенных твердых частиц безнапорным фильтрованием с использованием целлюлозного (бумажного) фильтра (см. I.5.2.2).

I.4 Лабораторное оборудование

I.4.1 Одноразовые перчатки в соответствии с 8.1.

I.4.2 Стеклоянная посуда, мерные колбы с одной меткой, в соответствии с 8.2, вместимостью 25 мл.

Примечание — Мерные колбы не используют, если объем растворов проб был доведен до необходимо в градуированных центрифужных пробирках, а нерастворенные твердые частицы удалены центрифугированием (см. I.5.2.1).

I.4.3 Пластиковая лабораторная посуда

I.4.3.1 Одноразовые пробирки из полипропилена, градуированные, вместимостью 25 мл, с пробками или навинчивающимися крышками, предпочтительно совместимые с размерами штатива для пробирок, используемого в автоматическом пробоотборном устройстве, устанавливаемом в АЭС-ИСП спектрометр.

Примечание — Пригодны пробирки без градуировки, если пробы готовят в мерных колбах.

1.4.3.2 Одноразовые центрифужные пробирки в соответствии с D.5.2.

1.4.4 Центрифуга

Примечание — Центрифугу не используют, если нерастворенные твердые частицы удаляют из растворов проб безнапорным фильтрованием или фильтрованием под вакуумом (см. 1.5.1).

1.4.5 Оборудование для фильтрования

Примечание — Оборудование для фильтрования под вакуумом не используют, если нерастворенные твердые частицы удаляют из растворов проб центрифугированием или с помощью средств фильтрования (см. 1.5.1).

1.4.5.1 Воронки с фильтром из полипропилена соответствующей конструкции и размера для фильтрования растворов проб в мерные колбы (см. 1.4.2).

1.4.5.2 Целлюлозные (бумажные) фильтры соответствующего диаметра для использования с воронками (см. 1.4.5.1).

1.4.6 Оборудование для фильтрования под вакуумом

Примечание — Оборудование для фильтрования под вакуумом не используют, если нерастворенные твердые частицы удаляют из растворов проб центрифугированием или безнапорным фильтрованием (см. 1.5.1).

1.4.6.1 Устройство фильтрования под вакуумом, в соответствии с B.5.7.1 (приложение B).

1.4.6.2 Мембранные фильтры в соответствии с B.5.7.2 (см. приложение B).

1.4.7 Оборудование для фильтрования шприцами

1.4.7.1 Шприцы, в соответствии с B.5.8.1.

1.4.7.2 Фильтрующие насадки на шприцы в соответствии с B.5.8.2.

1.5 Методика

Примечание — При подготовке проб для предотвращения внесения возможного загрязнения с рук и их защиты от контакта с токсичными и едкими коррозионными веществами рекомендуется надевать одноразовые перчатки (см. 1.4.1).

1.5.1 Определение порядка действий для удаления твердых частиц

1.5.1.1 Если после растворения пробы с использованием одной из методик, приведенных в приложениях С — Н, нерастворенные частицы просматриваются визуально, то необходимо выяснить, содержат ли они определяемые элементы с учетом природы твердых частиц, которые могли бы находиться в контролируемом воздухе, а также возможной эффективности растворения этих частиц по методике, приведенной в соответствующем приложении.

1.5.1.2 Если есть основания полагать, что нерастворенные частицы не содержат определяемые элементы, то их удаляют одним из способов, приведенных в 1.5.2.

1.5.1.3 Если есть основания полагать, что нерастворенные частицы содержат один или несколько определяемых элементов, то рассматривают возможность применения другой более эффективной методики растворения проб (см. 9.1). В этом случае выполняют требования 1.5.3.

1.5.1.4 Если есть основания полагать, что нерастворенные частицы могут содержать один или несколько определяемых элементов, но при этом применение другой более эффективной методики растворения пробы (см. 9.1) невозможно, то выполняют требования 1.5.3.

1.5.2 Удаление нерастворенных твердых частиц, содержащих один или несколько определяемых элементов

1.5.2.1 Удаление нерастворенных твердых частиц центрифугированием

1.5.2.1.1 Если растворение пробы проводили в центрифужных пробирках (см. приложение D), то для получения очищенного анализируемого раствора их помещают на 15 мин в центрифугу со скоростью вращения 2500 об/мин.

1.5.2.1.2 Если растворение пробы проводили в мензурках, сосудах для установки микроволнового разложения или в сосудах для термоблока, то количественно переносят каждый раствор пробы в отдельную маркированную центрифужную пробирку вместимостью 50 мл (см. 1.4.3.2), омывают внутреннюю поверхность мензурки или сосуда для установки микроволнового разложения несколько раз небольшим количеством воды (см. 1.3.1), смывают помещают в пробирку и доводят объем раствора до метки 25 мл. Каждую пробирку закрывают навинчивающейся крышкой или пробкой и помещают на 15 мин в центрифугу со скоростью вращения 2500 об/мин для получения очищенного анализируемого раствора.

1.5.2.2 Удаление нерастворенных твердых частиц фильтрованием

Примечание — Если растворение проб проводили в центрифужных пробирках (например, см. приложение D), то для удаления нерастворенных частиц более пригодна центрифугирование (см. 1.5.2.1.1).

1.5.2.2.1 Необходимое число целлюлозных (бумажных) фильтров (см. 1.4.5.2) сворачивают по форме воронки, помещают их в воронки для фильтров (см. 1.4.5.1) и промывают азотной кислотой, разбавленной в объемном отношении 1:9 (см. 1.3.2), а затем водой (см. 1.3.1).

1.5.2.2.2 Осторожно добавляют 5 мл воды (см. 1.3.1) в раствор пробы в мензурке, сосуде для установки микроволнового разложения или в сосуде для термоблока, и перемешивают их содержимое вращательными движениями. Затем пропускают раствор каждой пробы через предварительно промытый бумажный фильтр (см. 1.5.2.2.1), а фильтрат собирают в отдельную маркированную мерную колбу вместимостью 25 мл (см. 1.4.2).

1.5.2.2.3 Омывают внутреннюю поверхность мензурки, сосуда для установки микроволнового разложения или сосуда для термоблока несколько раз небольшим количеством воды (см. 1.3.1), при этом давая смывам полностью стечь в колбу.

1.5.2.2.4 Окончательно доводят объем раствора до метки водой (см. 1.3.1), закрывают колбу и тщательно перемешивают ее содержимое для получения анализируемого раствора.

1.5.2.3 Удаление нерастворенных твердых частиц фильтрованием под вакуумом

П р и м е ч а н и е — Если растворение проб проводили в центрифужных пробирках (например, см. приложение D), то для удаления нерастворенных частиц более пригодно центрифугирование (см. 1.5.2.1.1).

1.5.2.3.1 Пропускают раствор каждой пробы через мембранный фильтр (см. 1.4.6.2) с использованием устройства для фильтрования под вакуумом (см. 1.4.6.1), а фильтрат собирают в отдельную маркированную одноразовую пробирку вместимостью 25 мл (см. 1.4.3.1).

1.5.2.3.2 Омывают внутреннюю поверхность мензурки, сосуда для установки микроволнового разложения или сосуда для термоблока несколько раз небольшим количеством воды (см. 1.3.1), при этом давая смывам полностью стечь в воронки и фильтра.

1.5.2.3.3 Выполняют любое из следующих действий:

а) доводят объем раствора в пробирке водой (см. 1.3.1) до метки 25 мл, закрывают пробирку навинчивающейся крышкой или пробкой, тщательно перемешивают ее содержимое для получения анализируемого раствора;

б) количественно переносят фильтрат (см. 1.5.2.3.2) в мерную колбу вместимостью 25 мл (см. 1.4.2), омывая внутреннюю поверхность пробирки водой (см. 1.3.1). Разбавляют до метки водой, закрывают колбу и тщательно перемешивают ее содержимое для получения анализируемого раствора.

1.5.2.4 Удаление нерастворенных твердых частиц из раствора пробы с использованием фильтрующих насадок на шприц

П р и м е ч а н и е — Если растворение проб проводили в центрифужных пробирках (например, см. приложение D), то для удаления нерастворенных частиц более пригодно центрифугирование (см. 1.5.2.1.1).

1.5.2.4.1 Не учитывая наличие нерастворенных веществ, количественно переносят каждый раствор пробы из мензурки, сосуда для установки микроволнового разложения или сосуда для термоблока, в которых проводилось растворение пробы, в мерную колбу вместимостью 25 мл (см. 1.4.2). Омывают внутреннюю поверхность мензурки, сосуда для установки микроволнового разложения или сосуда для термоблока несколько раз небольшим количеством воды (см. 1.3.1), при этом давая смывам полностью стечь в колбу, и доводят объем раствора до 25 мл.

1.5.2.4.2 Набирают приблизительно 5 мл раствора пробы (см. 1.5.2.4.1) в шприц (см. 1.4.7.1).

1.5.2.4.3 Надевают фильтрующую насадку (см. 1.4.7.2) на каждый шприц и через фильтр переносят раствор пробы в пробирку (см. 1.4.3.1).

1.5.2.4.4 Повторяют процедуры 1.5.2.4.2 и 1.5.2.4.3, отфильтровывая аликвоту или аликвоты раствора пробы, если для определения искомых элементов на стадии анализа (см. ИСО 15202-3) необходимо более 5 мл раствора.

1.5.2.4.5 Пробирку закрывают пробкой и тщательно перемешивают ее содержимое для получения анализируемого раствора.

1.5.2.4.6 После фильтрования одного раствора пробы шприц и фильтрующую насадку выбрасывают. Не следует повторно использовать фильтр.

1.5.3 Обработка нерастворенных твердых частиц, когда они могут содержать один или несколько определяемых элементов, при наличии более эффективной методики растворения проб

1.5.3.1 Удаление и обработка нерастворенных твердых частиц с применением более эффективной методики растворения проб

1.5.3.1.1 Подготавливают первичные анализируемые растворы в соответствии с 1.5.2.3, а нерастворенные твердые частицы удаляют фильтрованием под вакуумом.

1.5.3.1.2 Сохраняют вторичные фильтры (мембранные фильтры, использованные для фильтрования растворов проб) и фильтры с пробами (если они не были растворены) для последующего анализа (см. 1.5.3.1.3).

1.5.3.1.3 Подготавливают вторичные анализируемые растворы, при необходимости (см. 1.5.3.1.2), путем растворения вторичных фильтров и фильтров с пробами по методике, которую считают более эффективной по сравнению с использованной (см. 1.5.1.3).

1.5.3.1.4 По окончании анализа первичных анализируемых растворов (1.5.2.3.3) и вторичных анализируемых растворов (1.5.3.1.3) в соответствии с ИСО 15202-3, суммируют соответствующие результаты по количественному анализу всех металлов, металлоидов и их соединений.

1.5.3.2 Повторная обработка раствора пробы и нерастворенных твердых частиц с применением более эффективной методики растворения проб.

Примечание — Если есть основания полагать, что нерастворенные твердые частицы содержат один или несколько определяемых элементов, то их рекомендуется подвергнуть повторной обработке вместе с раствором пробы, а не удалять фильтрованием и обрабатывать отдельно. Разница между этими процедурами существенна в связи с требованиями безопасности, когда раствор пробы содержит фтористоводородную кислоту.

1.5.3.2.1 Переносят раствор пробы, нерастворенные твердые частицы и фильтр с пробой (если он не был растворен) в сосуд для растворения пробы, изготовленный из материала, совместимого с реактивами, использованными при первом растворении пробы, а также реактивами и условиями, необходимыми для последующего растворения.

Примечание — Если в соответствии с любой из двух методик растворения пробы предусмотрено использование фтористоводородной кислоты, то растворение проводят в подогреваемой мензурке, сосуде для установки микроволнового разложения или в сосуде для термоблока, изготовленных из химически стойкого материала (обычно фторуглеродного полимера).

1.5.3.2.2 Омывают внутреннюю поверхность сосуда, использованного при первом растворении пробы, наименее опасным из реактивов, предусмотренных в соответствии со второй (более эффективной) методикой растворения проб, а смывы помещают в сосуд, используемый для второго растворения.

1.5.3.2.3 Более эффективную методику растворения (см. 1.5.1.3) применяют для растворов проб и нерастворенных частиц и получают анализируемые растворы.

Примечание — Может появиться необходимость удаления реактивов, использованных в соответствии с первой методикой растворения, например путем выпаривания кислот, не используемых во второй методике растворения.

1.5.4 Обработка нерастворенных твердых частиц, когда они могут содержать один или несколько определяемых элементов, при отсутствии более эффективной методики растворения проб

1.5.4.1 Для приготовления анализируемых растворов используют любую методику, приведенную в 1.5.2.3, и удаляют нерастворенные твердые частицы.

1.5.4.2 В лабораторном журнале делают запись о том, что после растворения пробы остались нерастворенные частицы, которые могут содержать один или несколько определяемых элементов.

1.5.4.3 Приготовленные растворы анализируют в соответствии с ИСО 15202-3, при этом информируя заказчика о том, что протокол измерений будет недостаточно достоверным. В частности, указывают элементы, результаты определения которых могут быть занижены.

Осадок частиц на стенках пробоотборника

J.1 Область применения

В настоящем приложении приведена информация о способах учета осадка твердых частиц на внутренних стенках картриджа или пробоотборника (см. 10.3), опубликованная в [37], [38], [39] и [40].

J.2 Пробоотборники

Пробоотборники для улавливания аэрозолей обычно представляют собой фильтр, закрепленный в держателе, хотя в качестве пылеуловителя могут быть использованы и другие улавливающие материалы, например, осадительные пластины и пены. Устройство в сборе рассматривают как пробоотборник. Эффективность улавливания твердых частиц аэрозоля принято вычислять как отношение содержания частиц, собранных пробоотборником, к их содержанию в невозмущенном слое воздуха. Для всех аэрозольных пробоотборников характерно снижение эффективности улавливания с увеличением аэродинамического диаметра частиц. Пробоотборники, обладающие селективностью к частицам определенного размера, предназначены для получения установленной эффективности улавливания частиц с аэродинамическим диаметром в определенном диапазоне, известной как норматив при отборе проб (см. ИСО 7708), а эффективность улавливания пробоотборника рассматривают в соответствии с конкретным нормативом. В конструкциях некоторых пробоотборников, например циклонного типа, предусмотрен внутренний разделитель для улавливания частиц требуемого размера.

J.3 Эффективность улавливания частиц

Эффективность улавливания твердых частиц аэрозольным пробоотборником складывается из четырех составляющих: (i) эффективность всасывания; (ii) эффективность переноса внутри пробоотборника (либо от входного отверстия пробоотборника к улавливающему материалу, либо, если есть внутренний разделитель, от входного отверстия пробоотборника к внутреннему разделителю и от разделителя к улавливающему материалу); (iii) эффективность проникания (через разделитель при его наличии); (iiii) эффективность захвата частиц улавливающим материалом (например, эффективность фильтрования, если улавливающим материалом является фильтр). Для любой заданной конструкции пробоотборника различные составляющие эффективности улавливания зависят от аэродинамического диаметра частиц и скорости потока воздуха через пробоотборник. Эффективность всасывания также зависит от скорости и направления ветра, а угол наклона входного отверстия пробоотборника к вертикали влияет и на эффективность всасывания, и на эффективность переноса. Часть пробы будет оседать на внутренних поверхностях пробоотборника в результате потерь при прохождении частиц через прибор. Если пробоотборник транспортируют после отбора проб, то осевшие на улавливающем материале частицы могут быть затронуты и перенесены на внутреннюю поверхность пробоотборника (это влияние будет значительным только в случае перегрузки улавливающего материала пробой).

Если в соответствии с предназначением, установленным проектной документацией, пробоотборник должен улавливать все всасываемые частицы, то эти потери частиц должны быть учтены. В таблице J.1 в качестве примера приведены средние значения вклада частиц, осевших на стенках, для двух серийно выпускаемых пробоотборников, взятые из [37], [38], [39] и [40]. Эти данные нельзя применять в качестве образца, что позволило бы ввести поправочные коэффициенты.

Для некоторых пробоотборников пробу частиц, осевших на улавливающем материале, считают исчерпывающей, т.е. осадок частиц на стенках не считают частью пробы. Для других пробоотборников рекомендуется оценить осадок частиц на стенках прибора.

J.4 Методика

Существует несколько методик, которые можно использовать для учета осадка частиц на стенках пробоотборника. Одну из методик — экстракцию или растворение пробы внутри пробоотборника — применяют на практике во Франции (см. например [20]). Другая часто применяемая методика заключается в вымывании осадка частиц с внутренних стенок пробоотборника в сосуд для экстракции или растворения пробы, в котором находится улавливающий материал с пробой. Осадок может быть перенесен количественно, если он хорошо растворим или легко вымывается, но это бывает в редких случаях. Чаще всего вымывание осадка частиц в сосуд не является количественным и может быть причиной внесения загрязнения (см. [33]). Было подтверждено, что для ограниченного числа случаев применение методики протирания внутренних поверхностей влажным материалом может обеспечить количественный перенос частиц (см. [41]).

Ж.5 Протирание внутренних поверхностей

Протирание внутренних поверхностей пробоотборника позволяет сочетать механическое удаление со смазыванием и растворением. Важно правильно выбрать очищающий материал. Он не должен приносить значительного загрязнения и должен быть совместим с методикой подготовки проб и анализа. Масса очищающего материала не должна быть настолько большой, чтобы вызвать искажение предела обнаружения метода анализа. Если очищающий материал невозможно подготовить к анализу и проанализировать таким же способом, как и улавливающий материал, то его можно рассмотреть как отдельную пробу, а результаты анализов объединить.

Ж.6 Оценка точности

Если отбор проб воздуха и аналитический метод включают в себя специальную процедуру извлечения и анализа частиц, осевших на стенках пробоотборника, то это должно быть учтено при оценке расширенной неопределенности метода.

Т а б л и ц а Ж.1 — Средний вклад осадка частиц на стенках пробоотборника в результаты анализа (для пробоотборника с картриджем закрытого типа и пробоотборника, разработанного ИОМ¹⁾)

Отрасль производства	Определяемый элемент	Пробоотборник с картриджем закрытого типа		Пробоотборник, разработанный ИОМ	
		Средний вклад осадка частиц на стенках (%)	n	Средний вклад осадка частиц на стенках (%)	n
Выплавка меди	Cu	21	18	16	17
Переработка свинцовой руды	Pb	19	9	19	8
Паяльная мастерская	Pb	29	30	—	—
Производство батарей	Pb	28	16	8	11
Сварка	Cr (VI)	5	10	—	—
Сварка	Al	—	—	3	18
Гальваническое производство	Cr (VI)	12	12	—	—
Окрашивание напылением	Cr (VI)	7	29	—	—
Литейное производство	Zn	53	9	—	—
Цинкование	Zn	27	18	—	—
Чугунно-литейное производство	Fe	22	18	8	18
Чугунно-литейное производство (серый чугун)	Fe	24	18	5	18
Литейное производство (бронза)	Cu, Pb, Sn, Zn	19, 13, 0, 15	6	0, 0, 0, 3	6
Медно-бериллиевое литейное производство	Cu, Be	31, 12	4	—	—

¹⁾ ИОМ (Institute of Occupational Medicine, USA) — Институт Гигиены Труда, США.

Приложение ДА
(справочное)

**Сведения о соответствии ссылочных международных и европейских
региональных стандартов национальным стандартам Российской Федерации**

Таблица ДА.1

Обозначение ссылочного международного стандарта	Степень соответствия	Обозначение и наименование соответствующего национального стандарта
ИСО 15202-1	IDT	ГОСТ Р ИСО 15202-1—2014 «Воздух рабочей зоны. Определение металлов и металлоидов в твердых частицах аэрозоля методом атомной эмиссионной спектromетрии с индуктивно-связанной плазмой. Часть 1. Отбор проб»
ИСО 15202-3	IDT	ГОСТ Р ИСО 15202-3—2008 «Воздух рабочей зоны. Определение металлов и металлоидов в твердых частицах аэрозоля методом атомной эмиссионной спектromетрии с индуктивно-связанной плазмой. Часть 3. Анализ»
ЕН 13890	—	*
<p>* Соответствующий национальный стандарт отсутствует. До его утверждения рекомендуется использовать перевод на русский язык данного международного стандарта. Перевод данного международного стандарта находится в Федеральном информационном фонде технических регламентов и стандартов.</p> <p>Примечание — В настоящей таблице использовано следующее условное обозначение степени соответствия стандартов: - IDT — идентичные стандарты.</p>		

Библиография

- [1] ISO 1042 Laboratory glassware — One-mark volumetric flasks
(Посуда лабораторная стеклянная — Колбы мерные с одной меткой)
- [2] ISO 3585 Borosilicate glass 3.3 — Properties
(Боросиликатное стекло марки 3.3 — Свойства)
- [3] ISO 3696 Water for analytical laboratory use — Specification and test methods
(Вода для лабораторного анализа — Технические условия и методы испытаний)
- [4] ISO 7708 Air quality — Particle size fraction definitions for health-related sampling
(Качество воздуха — Определение гранулометрического состава частиц при санитарно-гигиеническом контроле)
- [5] ISO 8518 Workplace air — Determination of particulate lead and lead compounds — Flame or electrothermal atomic absorption spectrometric method
(Воздух рабочей зоны — Определение свинца и соединений свинца в виде твердых частиц — Метод электротермической или пламенной атомной абсорбционной спектроскопии)
- [6] ISO 8655-1 Piston-operated volumetric apparatus — Part 1: Terminology, general requirements and user recommendations
(Устройства мерные, приводимые в действие поршнем — Часть 1: Термины и определения, общие требования и рекомендации по использованию)
- [7] ISO 8655-2 Piston-operated volumetric apparatus — Part 2: Piston pipettes
(Устройства мерные, приводимые в действие поршнем — Часть 2: Пипеторы)
- [8] ISO 8655-5 Piston-operated volumetric apparatus — Part 5: Dispensers
(Устройства мерные, приводимые в действие поршнем — Часть 5: Дозаторы)
- [9] ISO 8655-6 Piston-operated volumetric apparatus — Part 6: Gravimetric methods for the determination of measurement error
(Устройства мерные, приводимые в действие поршнем — Часть 6: Гравиметрические методы определения погрешности измерения)
- [10] ISO 11174 Workplace air — Determination of particulate cadmium and cadmium compounds — Flame and electrothermal atomic absorption spectrometric method
(Воздух рабочей зоны — Определение кадмия и соединений кадмия в виде твердых частиц — Метод электротермической или пламенной атомной абсорбционной спектроскопии)
- [11] ISO 30011 Workplace air — Determination of metals and metalloids in airborne particulate matter by inductively coupled plasma mass spectrometry
(Воздух рабочей зоны — Определение металлов и металлоидов в виде твердых частиц методом масс-спектрометрии с индуктивно-связанной плазмой)
- [12] EN 482 Workplace exposure — General requirements for the performance of procedures for the measurement of chemical agents
(Воздействие в рабочей зоне — Общие требования к характеристикам методов измерений содержания химических веществ)
- [13] EN 1540:2011 Workplace atmospheres — Terminology
(Воздух рабочей зоны — Термины и определения)
- [14] EN 14902:2005 Ambient air quality — Standard method for the measurement of Pb, Cd, As and Ni in the PM 10 fraction of suspended particulate matter
(Качество атмосферного воздуха — Стандартный метод определения Pb, Cd, As и Ni во фракции PM 10 взвешенных в воздухе частиц)
- [15] ACGIH. Threshold limit values for chemical substances and physical agents; biological exposure indices. American Conference of Government Industrial Hygienists, Cincinnati, OH (updated annually). Available (2011-05-10) at www.acgih.org
- [16] European Commission. Commission Directive 2006/15/EC of 7 February 2006 establishing a second list of indicative occupational exposure limit values in implementation of Council Directive 98/24/EC and amending Directives 91/322/EEC and 2000/39/EC. Off. J. Eur. Commun. 2006, L38, pp. 36—39. Available (2011-05-10) at <http://eur-lex.europa.eu/LexUriServ/LexUriServ.do?uri=OJ:L:2006:038:0036:0039:EN:PDF>
- [17] European Commission. Council Directive 98/24/EC of 7 April 1998 on the protection of the health and safety of workers from the risks related to chemical agents at work (fourteenth individual Directive within the meaning of Article 16(1) of Directive 89/391/EEC). Off. J. Eur. Commun. 1998, L131, pp. 11—23. Available (2011-05-10) at <http://eurlex.europa.eu/LexUriServ/LexUriServ.do?uri=OJ:L:1998:131:0011:0023:EN:PDF>
- [18] NIOSH. NIOSH Manual of Analytical Methods: Method 7056 Barium, soluble compounds and Method 7074 Tungsten (soluble and insoluble). National Institute for Occupational Safety and Health, Cincinnati, OH, USA (updated periodically). Available (2011-05-10) at <http://www.cdc.gov/niosh/docs/2003%2D154/>
- [19] HSE. Methods for the Determination of Hazardous Substances: MDHS 42/2 Nickel and inorganic compounds of nickel in air (except nickel carbonyl) and MDHS 46/2 Platinum metal and soluble platinum compounds in air. Health and Safety Executive, Bootle, United Kingdom (updated periodically). Available (2011-05-10) at <http://www.hse.gov.uk/pubns/mdhs/pdfs/mdhs42-2.pdf>

- [20] INRS. Base de données MétroPol (Métrologie des polluants — Évaluation de l'exposition professionnelle — Méthodes de prélèvement et d'analyse de l'air): Fiche 003 Métaux - métalloïdes. Institut National de recherche et de Sécurité, Nancy, France (updated periodically). Available (2011-05-10) at [http://www.inrs.fr/inrs/pub/inrs01.nsf/inrs01_metropol_view/BAAA696CD193E206C1256D5C0041B8D1/\\$File/003.pdf](http://www.inrs.fr/inrs/pub/inrs01.nsf/inrs01_metropol_view/BAAA696CD193E206C1256D5C0041B8D1/$File/003.pdf)
- [21] Drake, P., Marcy, A. D., Ashley, K. Evaluation of a standardized method for determining soluble silver in workplace air samples. *J. Environ. Monit.* 2006, **8**, pp. 134—139
- [22] HSE. Methods for the Determination of Hazardous Substances: MDHS 6/3 Lead and inorganic compounds of lead in air, MDHS 10/2 Cadmium and inorganic compounds of cadmium in air, MDHS 12/2 Chromium and inorganic compounds of chromium in air, MDHS 29/2 Beryllium and beryllium compounds in air, MDHS 30/2 Cobalt and cobalt compounds in air and MDHS 42/2 Nickel and inorganic compounds of nickel in air (except nickel carbonyl). Health and Safety Executive, Bootle, United Kingdom (updated periodically). Available (2011-05-10) at <http://www.hse.gov.uk/pubns/mdhs/>
- [23] NIOSH. NIOSH Manual of Analytical Methods: Method 7013 Aluminium and compounds, as Al, Method 7024 Chromium and compounds, as Cr, Method 7027 Cobalt and compounds, as Co, Method 7029 Copper (dust and fume), Method 7030 Zinc and compounds, as Zn, Method 7048 Cadmium and compounds, as Cd, Method 7082 Lead by flame AAS, Method 7105 Lead by GFAAS, Method 7303 Elements by ICP (Hot block/HCl/HNO₃ digestion) and Method 7901 Arsenic trioxide, as As. National Institute for Occupational Safety and Health, Cincinnati, OH (updated periodically). Available (2011-05-10) at <http://www.cdc.gov/niosh/docs/2003%2D154/>
- [24] OSHA. Sampling and Analytical Methods: Method ID-105 Inorganic arsenic in workplace atmospheres, Method ID-189 Cadmium in workplace atmospheres and Method ID-206 Metal and metalloid particulates from solder operations. Occupational Safety and Health Administration, Sandy, UT, USA (updated periodically). Available (2011-05-10) at <http://www.osha.gov/dts/sltc/methods/inorganic/id105/id105.html>
- [25] OSHA. Sampling and Analytical Methods: Method ID-121 Metals and metalloid particulates in workplace atmospheres (atomic absorption). Occupational Safety and Health Administration, Sandy, UT, USA (updated periodically). Available (2011-05-10) at <http://www.osha.gov/dts/sltc/methods/inorganic/id121/id121.html>
- [26] EPA. Test methods for evaluating solid waste, physical/chemical methods: Method 3052 Microwave assisted acid digestion of siliceous and organically based matrices. Environmental Protection Agency, Washington, DC, USA. Available (2011-05-10) at <http://www.epa.gov/waste/hazard/testmethods/sw846/pdfs/3052.pdf>
- [27] Stacey, P., Butler, O. Performance of laboratories analysing welding fume on filter samples — Results from the WASP proficiency testing scheme. *Ann. Occup. Hyg.* 2008, **52**, pp. 287—295
- [28] Ashley, K. Ultrasonic extraction of heavy metals from environmental and industrial hygiene samples for their subsequent determination. *Trends Anal. Chem.* 1998, **17**, pp. 366—372
- [29] Harper, S.L., Walling, J. F., Holland, D.M., Pranger L.J. Simplex optimisation of multielement extraction of atmospheric particles. *Anal. Chem.* 1983, **55**, pp. 1553—1557
- [30] Sanchez, J., Garcia, R., Millan, E. Ultrasonic bath digestion procedures for analysis of heavy metals in several reference materials. *Analyst*. 1994, **22**, pp. 222—225
- [31] Siaka, M., Owens, C.M., Birch, G.F. Evaluation of some digestion methods for the determination of heavy metals in sediment samples by flame-AAS. *Anal. Lett.* 1998, **31**, pp. 703—718
- [32] Jalkanen, L., Hasanen, E. A simple method for the dissolution of atmospheric aerosol samples for analysis by inductively coupled plasma mass spectrometry. *J. Anal. At. Spectrom.* 1996, **11**, pp. 365—369
- [33] Ashley, K., Andrews, R.N., Cavazos, L., Demange, M., Ultrasonic extraction as a sample preparation technique for elemental analysis by atomic spectrometry. *J. Anal. At. Spectrom.* 2001, **16**, pp. 1147—1153
- [34] Butler, O.T., Howe, A.M. Development of an international standard for the determination of metals and metalloids in workplace air using ICP-AES: Evaluation of sample dissolution procedures through an interlaboratory trial. *J. Environ. Monit.* 1999, **1**, pp. 23—32
- [35] OSHA. Sampling and Analytical Methods: Method ID-125G Metals and metalloid particulates in workplace atmospheres (ICP analysis). Occupational Safety and Health Administration, Sandy, UT, USA (updated periodically). Available (2011-05-10) at <http://www.osha.gov/dts/sltc/methods/inorganic/id125g/id125g.html>
- [36] NIOSH. NIOSH Manual of Analytical Methods: Method 7300 Elements (ICP). National Institute for Occupational Safety and Health, Cincinnati, OH (updated periodically). Available (2011-05-10) at <http://www.cdc.gov/niosh/docs/2003%2D154/pdfs/7300.pdf>
- [37] Harper, M., Demange, M. Concerning sampler wall deposits in the chemical analysis of airborne metals. *J. Occup. Environ. Hyg.* 2007, **4**, pp. D81—D86
- [38] Demange, M., Gendre, J.C., Hervé-Bazin, B., Carton, B., Peltier, A. Aerosol evaluation difficulties due to particle deposition on filter holder inner walls. *Ann. Occup. Hyg.* 1990, **34**, pp. 399—403
- [39] Hetland, S., Thomassen, Y. Sampling and chemical characterization of aerosols in workplace air. *Pure Appl. Chem.* 1993, **65**, pp. 2417—2422
- [40] Demange, M., Görner, P., Elcabache, J.-M., Wroble, R. Field comparison of 37-mm closed-face cassettes. *Appl. Occup. Environ. Hyg.* 2002, **17**, pp. 200—208
- [41] Hendricks, W., Stones, F., Lilquist, D. On wiping the interior walls of 37-mm closed-face cassettes — An OSHA perspective. *J. Occup. Environ. Hyg.* 2009, **6**, pp. 732—734

УДК 504.3:006.354

ОКС 13.040.30

T58

Ключевые слова: воздух, рабочая зона, аэрозоль, металлы, металлоиды, раствор пробы, подготовка проб, требования к методике анализа, метод атомной эмиссионной спектроскопии с индуктивно-связанной плазмой

Редактор *Л.Б. Базякина*
Технический редактор *В.Н. Прусакова*
Корректор *С.В. Смирнова*
Компьютерная верстка *И.А. Налейкиной*

Сдано в набор 18.03.2015. Подписано в печать 15.06.2015. Формат 60 × 84 $\frac{1}{8}$. Гарнитура Ариал.
Усл. печ. л. 5,12. Уч.-изд. л. 4,60. Тираж 37 экз. Зак. 2140.

Издано и отпечатано во ФГУП «СТАНДАРТИНФОРМ», 123995 Москва, Гранатный пер., 4.
www.gostinfo.ru info@gostinfo.ru