

МЕЖГОСУДАРСТВЕННЫЙ
СТАНДАРТ

ГОСТ
12.4.272—
2014

Система стандартов безопасности труда
СРЕДСТВА ИНДИВИДУАЛЬНОЙ ЗАЩИТЫ
ОРГАНОВ ДЫХАНИЯ. ИЗОЛИРУЮЩИЕ
ДЫХАТЕЛЬНЫЕ АППАРАТЫ С ХИМИЧЕСКИ
СВЯЗАННЫМ ИЛИ СЖАТЫМ КИСЛОРОДОМ

Технические требования. Методы испытаний.
Маркировка. Правила отбора образцов

Издание официальное



Москва
Стандартинформ
2019

Предисловие

Цели, основные принципы и общие правила проведения работ по межгосударственной стандартизации установлены ГОСТ 1.0 «Межгосударственная система стандартизации. Основные положения» и ГОСТ 1.2 «Межгосударственная система стандартизации. Стандарты межгосударственные, правила и рекомендации по межгосударственной стандартизации. Правила разработки, принятия, обновления и отмены»

Сведения о стандарте

1 РАЗРАБОТАН Открытым акционерным обществом «Корпорация «Росхимзащита» (ОАО «Корпорация «Росхимзащита»)

2 ВНЕСЕН Федеральным агентством по техническому регулированию и метрологии

3 ПРИНЯТ Межгосударственным советом по стандартизации, метрологии и сертификации (протокол от 14 ноября 2014 г. № 72-П)

За принятие проголосовали:

Краткое наименование страны по МК (ИСО 3166) 004—97	Код страны по МК (ИСО 3166) 004—97	Сокращенное наименование национального органа по стандартизации
Азербайджан	AZ	Азстандарт
Армения	AM	Минэкономики Республики Армения
Казахстан	KZ	Госстандарт Республики Казахстан
Киргизия	KG	Кыргызстандарт
Россия	RU	Росстандарт

4 Приказом Федерального агентства по техническому регулированию и метрологии от 26 ноября 2014 г. № 1806-ст межгосударственный стандарт ГОСТ 12.4.272—2014 введен в действие в качестве национального стандарта Российской Федерации с 1 декабря 2015 г.

5 ВВЕДЕН ВПЕРВЫЕ

6 ПЕРЕИЗДАНИЕ. Сентябрь 2019 г.

Информация о введении в действие (прекращении действия) настоящего стандарта и изменений к нему на территории указанных выше государств публикуется в указателях национальных стандартов, издаваемых в этих государствах, а также в сети Интернет на сайтах соответствующих национальных органов по стандартизации.

В случае пересмотра, изменения или отмены настоящего стандарта соответствующая информация будет опубликована на официальном интернет-сайте Межгосударственного совета по стандартизации, метрологии и сертификации в каталоге «Межгосударственные стандарты»

© Стандартиформ, оформление, 2015, 2019



В Российской Федерации настоящий стандарт не может быть полностью или частично воспроизведен, тиражирован и распространен в качестве официального издания без разрешения Федерального агентства по техническому регулированию и метрологии

Содержание

1 Область применения	1
2 Нормативные ссылки	1
3 Термины, определения и сокращения	2
4 Классификация	3
5 Технические требования	4
6 Маркировка	11
7 Методы контроля (испытаний)	12
8 Правила отбора образцов	24
Приложение А (рекомендуемое) Описание установки ИЛ	25
Приложение Б (справочное) Значение коэффициента r_2 при доверительной вероятности 0,95	30

Система стандартов безопасности труда

**СРЕДСТВА ИНДИВИДУАЛЬНОЙ ЗАЩИТЫ ОРГАНОВ ДЫХАНИЯ.
ИЗОЛИРУЮЩИЕ ДЫХАТЕЛЬНЫЕ АППАРАТЫ С ХИМИЧЕСКИ СВЯЗАННЫМ
ИЛИ СЖАТЫМ КИСЛОРОДОМ****Технические требования. Методы испытаний. Маркировка. Правила отбора образцов**

Occupational safety standards system. Individual protective respiratory devices. Apparats with chemical oxygen or compressed oxygen. General technical requirements. Test methods. Marking. Sampling rules

Дата введения — 2015—12—01

1 Область применения

Настоящий стандарт распространяется на изолирующие дыхательные аппараты с химически связанным или сжатым кислородом (далее — ИДА), предназначенные для защиты органов дыхания, зрения, кожного покрова лица человека при проведении аварийных и регламентных работ в непригодной для дыхания атмосфере, в том числе в атмосфере с пониженным содержанием кислорода или при его отсутствии.

Настоящий стандарт не распространяется на ИДА:

- военного назначения;
- специально разработанные для подразделений пожарной охраны, горноспасателей и для подразделений, обеспечивающих ликвидацию последствий чрезвычайных ситуаций природного и техногенного характера;
- для целей гражданской обороны;
- специально разработанные для использования в авиационной, космической технике и при подводных работах;
- специально разработанные для использования в медицинских целях и в микробиологии;
- средства индивидуальной защиты, используемые в качестве образцов при проведении выставок и торговых ярмарок.

2 Нормативные ссылки

В настоящем стандарте использованы нормативные ссылки на следующие межгосударственные стандарты:

ГОСТ 12.4.008 Система стандартов безопасности труда. Средства индивидуальной защиты. Метод определения поля зрения

ГОСТ 12.4.061 Система стандартов безопасности труда. Метод определения работоспособности человека в средствах индивидуальной защиты

ГОСТ 12.4.157 Система стандартов безопасности труда. Противогазы и респираторы промышленные фильтрующие. Нефелометрические методы определения коэффициента подсоса масляного тумана под лицевую часть

ГОСТ 15.309 Система разработки и постановки продукции на производство. Испытания и приемка выпускаемой продукции. Основные положения

ГОСТ 5556 Вата медицинская гигроскопическая. Технические условия

ГОСТ 6433.2 Материалы электроизоляционные твердые. Методы определения электрического сопротивления при постоянном напряжении

ГОСТ 8050 Двуокись углерода газообразная и жидкая. Технические условия

ГОСТ 14192 Маркировка грузов

ГОСТ 15150 Машины, приборы и другие технические изделия. Исполнения для различных климатических районов. Категории, условия эксплуатации, хранения и транспортирования в части воздействия климатических факторов внешней среды

ГОСТ 16600—72 Передача речи по трактам радиотелефонной связи. Требования к разборчивости речи и методы артикуляционных измерений

ГОСТ 18321—73 Статистический контроль качества. Методы случайного отбора выборок штучной продукции

ГОСТ 25794.1—83 Реактивы. Методы приготовления титрованных растворов для кислотно-основного титрования

Примечание — При пользовании настоящим стандартом целесообразно проверить действие ссылочных стандартов и классификаторов на официальном интернет-сайте Межгосударственного совета по стандартизации, метрологии и сертификации (www.easc.by) или по указателям национальных стандартов, издаваемым в государствах, указанных в предисловии, или на официальных сайтах соответствующих национальных органов по стандартизации. Если на документ дана недатированная ссылка, то следует использовать документ, действующий на текущий момент, с учетом всех внесенных в него изменений. Если заменен ссылочный документ, на который дана датированная ссылка, то следует использовать указанную версию этого документа. Если после принятия настоящего стандарта в ссылочный документ, на который дана датированная ссылка, внесено изменение, затрагивающее положение, на которое дана ссылка, то это положение применяется без учета данного изменения. Если ссылочный документ отменен без замены, то положение, в котором дана ссылка на него, применяется в части, не затрагивающей эту ссылку.

3 Термины, определения и сокращения

В настоящем стандарте применены следующие термины с соответствующими определениями и сокращениями:

3.1 воздуховодная система: Система ИДА, в которой циркулирует выдыхаемая и вдыхаемая газовая дыхательная смесь и которая включает лицевую часть, дыхательный мешок, соединительные шланги и, при наличии, поглотительный и/или регенеративный патрон, холодильник.

3.2 газовая дыхательная смесь; ГДС: Смесь газов и паров воды, заполняющая внутренний объем ИДА и используемая для дыхания.

3.3 дыхательный мешок; ДМ: Составная часть ИДА, представляющая собой эластичную емкость для ГДС.

3.4 дыхательный объем (глубина дыхания): Объем одного выдоха (вдоха).

3.5 ИДА с избыточным давлением: ИДА, у которых в пространстве под лицевой частью всегда поддерживается положительное избыточное давление ГДС.

3.6 ИДА без избыточного давления: ИДА, у которых в пространстве под лицевой частью при фазе вдоха создается давление ГДС ниже давления окружающей среды.

3.7 изолирующий дыхательный аппарат; ИДА: Средство индивидуальной защиты органов дыхания, обеспечивающее человека ГДС, пригодной для дыхания, и изолирующее органы дыхания от внешней среды.

3.8 изолирующий дыхательный аппарат с химически связанным кислородом: Изолирующее СИЗОД, действие которого основано на регенерации ГДС в контуре аппарата за счет поглощения химическим веществом выдыхаемого диоксида углерода и влаги и добавления в ГДС выделяющегося при этом кислорода. Излишек ГДС выводится наружу через клапан избыточного давления.

3.9 изолирующий дыхательный аппарат со сжатым кислородом: Изолирующее СИЗОД, действие которого основано на регенерации ГДС в контуре аппарата за счет поглощения химическим веществом выдыхаемого диоксида углерода и влаги и добавления в ГДС кислорода из баллона со сжатым кислородом или кислородно-азотной смесью. Излишек ГДС выводится наружу через клапан избыточного давления.

3.10 клапан избыточного давления; КИД: Составная часть ИДА, предназначенная для сброса избытка ГДС из внутреннего объема ИДА в атмосферу.

3.11 коэффициент защиты: Кратность снижения ИДА уровня воздействия на человека вредного или опасного фактора, воздействующего ингаляционно.

3.12 коэффициент подсоса: Показатель, выражаемый процентным отношением концентрации тест-вещества под лицевой частью ИДА к его концентрации в атмосфере испытательной камеры,

определяемый при условиях, когда воздух проникает под лицевую часть по полосе обтюрации и через неплотности соединения отдельных составных частей ИДА.

3.13 **круговая схема дыхания:** Схема движения ГДС во внутреннем объеме ИДА, при которой ГДС проходит, при наличии, регенеративный и/или поглотительный патрон в одном направлении, независимо от фазы дыхания.

3.14 **легочная вентиляция:** Объем ГДС, прошедший при дыхании через легкие человека или через установку ИЛ за одну минуту.

3.15 **легочно-автоматическая регулировка:** Дозирование необходимого объема кислорода с помощью дозирующего устройства (легочного автомата), управляемого дыханием.

3.16 **легочные условия;** ЛУ: Физические условия состояния объемов газов (температура 37 °С, относительная влажность 100 %, любое атмосферное давление).

3.17 **лицевая часть:** Составная часть ИДА, обеспечивающая поступление выдыхаемой ГДС в аппарат на очистку, а очищенной ГДС в органы дыхания и изолирующая дыхательные пути от окружающей атмосферы.

3.18 **маятниковая схема дыхания:** Схема движения ГДС во внутреннем объеме ИДА, при которой поток ГДС в регенеративном патроне и/или поглотительном патроне (при наличии), на фазах вдоха и выдоха имеет противоположное направление.

3.19 **номинальное время защитного действия (номинальное ВЗД):** Время действия ИДА, которое устанавливают для конкретного типа ИДА при испытании его на установке ИЛ на номинальном режиме и относительно которого устанавливаются допустимые значения фактического ВЗД при различных условиях.

3.20 **номинальный режим:** Режим испытаний на установке ИЛ с легочной вентиляцией 30 дм³/мин при частоте дыхания 15 мин⁻¹ и при температуре окружающей среды (20 ± 5) °С.

3.21 **поглотительный патрон;** ПП: Составная часть ИДА, в которой осуществляется поглощение диоксида углерода из выдыхаемой ГДС.

3.22 **подвесная (ременная) система:** Система, удерживающая ИДА на теле пользователя.

3.23 **полоса обтюрации:** Поверхность прилегания ИДА к телу человека, обеспечивающая герметизацию пространства внутри ИДА.

3.24 **рабочий объем дыхательного мешка (объем ДМ):** Объем воздуха, удаляемого из ДМ при изменении давления в нем от заданного избыточного значения или от установившегося при его наполнении после открытия КИД до установленного нижнего значения или до момента открытия дозирующего устройства (легочного автомата).

3.25 **регенеративный патрон;** РП: Составная часть ИДА, в которой осуществляется поглощение диоксида углерода и паров воды из выдыхаемой ГДС и выделение кислорода.

3.26 **регенерация ГДС:** Поглощение диоксида углерода и паров воды из выдыхаемой ГДС и обогащение ее кислородом.

3.27 **сопротивление дыханию:** Показатель, выражаемый разностью между давлением на вдохе или выдохе в лицевой части ИДА и атмосферным давлением.

3.28 **сопротивление клапана избыточного давления:** Показатель, выражаемый разностью давлений на входе и выходе проходящего через КИД постоянного потока воздуха при заданном его расходе.

3.29 **средство индивидуальной защиты органов дыхания;** СИЗОД: Носимое человеком устройство, предназначенное для защиты органов дыхания от опасных и вредных факторов, воздействующих ингаляционно.

3.30 **установка «Искусственные легкие» (установка ИЛ):** Установка, имитирующая внешнее дыхание человека и предназначенная для испытания ИДА.

3.31 **фактическое время защитного действия (фактическое ВЗД):** Время действия ИДА до достижения предельных параметров дыхания и параметров выдыхаемой ГДС, заданных настоящим стандартом, при испытаниях на установке ИЛ и с участием испытателей-добровольцев.

3.32 **частота дыхания:** Количество вдохов (выдохов) за 1 мин.

4 Классификация

4.1 Общая часть

ИДА классифицируют на типы и классы в зависимости от источника кислорода, давления под лицевой частью и номинального ВЗД.

4.2 Типы ИДА

Тип СК — ИДА со сжатым кислородом или кислородно-азотной смесью и ПП для удаления диоксида углерода;

Тип ХК — ИДА с регенеративным продуктом на основе надпероксидов щелочных металлов.

4.3 Классы ИДА

ИДА классифицируют по номинальному ВЗД в соответствии с таблицей 1.

Таблица 1 — Классификация ИДА

Класс ИДА		Номинальное ВЗД, мин
без избыточного давления	с избыточным давлением	
1N	1P	До 60 включ.
2N	2P	Св. 60 до 120 включ.
4N	4P	Св. 120 до 240 включ.
6N	6P	Св. 240

Для подтверждения номинального ВЗД должны быть соблюдены требования по составу вдыхаемой ГДС и условиям дыхания в соответствии с 5.

5 Технические требования

5.1 Основные показатели и характеристики

5.1.1 Показатели назначения

5.1.1.1 ВЗД ИДА при температурах окружающей среды минус 20 °С и плюс 40 °С и легочной вентиляции 35 дм³/мин должно быть не менее номинального. По требованию заказчика рабочий диапазон температур может быть расширен.

Испытания проводят в соответствии с 7.1 и 7.2.

5.1.1.2 Фактическое ВЗД ИДА в зависимости от температуры окружающей среды и степени тяжести выполняемой работы должно быть не менее значений, указанных в таблице 2.

Таблица 2 — Фактическое ВЗД

Наименование показателя	При относительном покое		При работе	
			средней тяжести	тяжелой
	Легочная вентиляция, дм ³ /мин			
	10		30	60
	ИДА типа ХК	ИДА типа СК		
Фактическое ВЗД по отношению к номинальному ВЗД при температуре окружающей среды, %, не менее:				
минус (20 ± 2) °С	—	—	80	—
(20 ± 5) °С	250	100	100	30
(40 ± 2) °С	—	—	80	—

Испытания проводят в соответствии с 7.1.

5.1.1.3 Объемная доля кислорода во вдыхаемой ГДС или в ДМ должна быть не менее 21 %. В аппаратах с номинальным ВЗД более 4 ч объемная доля кислорода не должна превышать 60 %.

В начальный период допускается уменьшение объемной доли кислорода до 19 % на время не более чем 3 мин.

Показатель проверяют при испытании в соответствии с 7.2.

5.1.1.4 Объемная доля диоксида углерода во вдыхаемой ГДС, не учитывающая влияние вредных объемов лицевой части и других узлов, должна быть:

- при испытании на ИЛ в течение номинального ВЗД:

а) для аппаратов классов 1N, 1P и 2N, 2P — не более 1,5 %, при этом среднее значение должно быть не более 3,0 %;

б) для аппаратов классов 4N, 4P и 6N, 6P — не более 0,8 %, при этом среднее значение должно быть не более 0,5 %;

- при испытании на испытателе-добровольце — не более 2,0 %.

В условиях отрицательных температур в первые 6 мин работы допускается кратковременное (не более 3 мин) повышение объемной доли диоксида углерода во вдыхаемой ГДС или в ДМ до 5 %.

Испытания проводят в соответствии с 7.1, 7.2.

5.1.1.5 При испытаниях на установке ИЛ сопротивление дыханию должно соответствовать следующим требованиям таблицы 3.

Таблица 3 — Сопротивление дыханию

Легочная вентиляция, $\text{дм}^3/\text{мин}$	Сопротивление дыханию, Па, не более							
	ИДА типа СК				ИДА типа ХК			
	без избыточного давления ГДС		с избыточным давлением ГДС		На входе		На выдохе	
	На входе	На выдохе	На входе	На выдохе	Класса N1, P1, N2, P2	Класса N4, P4, N6, P6	Класса N1, P1, N2, P2	Класса N4, P4, N6, P6
	30	- 500	500	0	800	- 800	- 300	900
60	- 600	1100	0	1200	- 1600	- 600	1800	1100

Испытания проводят в соответствии с 7.1.

5.1.1.6 Температура вдыхаемой ГДС в течение номинального ВЗД должна быть не более 42 °С для ИДА типа СК и 45 °С для ИДА типа ХК, за исключением ИДА класса 1P и 1N, у которых температура вдыхаемой ГДС должна быть не более 45 °С для ИДА типа СК и 50 °С для ИДА типа ХК.

Показатель проверяют при испытании в соответствии с 7.1.

5.1.1.7 Герметичность воздухопроводной системы аппаратов должна быть такой, чтобы при избыточном давлении 800 Па и загерметизированном КИД изменение давления не превышало 60 Па в мин, при вакуумметрическом давлении 800 Па и незагерметизированном КИД изменение давления не превышало 50 Па в мин.

Испытание проводят в соответствии с 7.5.

5.2 Конструктивные требования

5.2.1 Общие конструктивные требования

5.2.1.1 ИДА могут быть сконструированы по маятниковой или круговой схеме дыхания. В состав ИДА в общем случае должны входить:

- лицевая часть;
- РП или баллон с кислородом или азотно-кислородной смесью;
- ПП (при необходимости);
- соединительные шланги (при необходимости);
- ДМ;
- подвесная (ременная) система;
- индивидуальная упаковка (при необходимости).

5.2.1.2 Конструкция ИДА должна обеспечивать возможность их стационарного размещения в специально оборудованных местах.

5.2.1.3 Масса ИДА должна соответствовать значениям, приведенным в таблице 4.

Таблица 4 — Масса ИДА

Класс ИДА	Масса, кг, не более	
	Тип ИДА	
	ХК	СК
1N, 1P	6	8
2N, 2P	10	12
4N, 4P	12	14
6N, 6P	14	18

Испытания проводят в соответствии с 7.8.

5.2.1.4 ИДА не должны иметь выступающих деталей или острых граней, которые могли бы цепляться за окружающие предметы при движении человека.

5.2.1.5 Конструкцией ИДА должна быть предусмотрена легкая очистка его наружной поверхности.

5.2.1.6 Конструкцией ИДА должно быть предусмотрено исключение случайного срабатывания системы быстрого запуска (при ее наличии).

5.2.1.7 Конструкция ИДА не должна мешать выполнению рабочих операций при использовании в соответствии с инструкцией изготовителя.

Проверку показателей по 5.2.1.4—5.2.1.8 проводят в соответствии с 7.6 и при испытании в соответствии с 7.2.

5.2.1.8 ИДА, предназначенные для использования в пожаровзрывоопасной среде, не должны быть источником искрообразования. При этом удельное поверхностное сопротивление неметаллических частей ИДА площадью 100 см² должно быть не более 10⁵ Ом.

5.2.1.9 Конструкцией ИДА должно быть предусмотрено недопущение попадания химических веществ в дыхательные пути пользователя и негативного воздействия слюны или конденсата на пользователя или создания ими препятствия в работе ИДА.

Проверку проводят в соответствии с 7.11.

5.2.1.10 Температура поверхности ИДА, обращенной к телу пользователя, должна быть переносимой для пользователя, одетого в хлопчатобумажную рабочую одежду.

Проверку проводят в соответствии с 7.2.

5.2.1.11 В качестве лицевой части ИДА должны быть использованы маска, капюшон с внутренней полумаской или загубник с носовым зажимом и защитными очками.

Проверку проводят в соответствии с 7.6.

5.2.1.12 Лицевая часть ИДА должна обеспечивать видимость в диапазоне температур от минус 20 °С до плюс 40 °С в течение фактического ВЗД.

Для ИДА, укомплектованных капюшоном с внутренней полумаской или панорамной маской, ограничение площади поля зрения должно быть не более чем на 30 %.

Для ИДА, укомплектованных маской с двумя смотровыми стеклами или очками с загубником и носовым зажимом, ограничение площади поля зрения должно быть не более чем на 50 %, по требованию заказчика значение ограничения площади поля зрения может быть изменено.

Проверку проводят при испытании в соответствии с 7.2 и ГОСТ 12.4.008.

5.2.1.13 Применяемый загубник не должен перекрывать дыхательный контур при работе ИДА. Загубник должен иметь зубные захваты и использоваться с носовым зажимом и защитными очками или без защитных очков.

Проверку проводят в соответствии с 7.6 при испытании в соответствии с 7.2.

5.2.1.14 Носовой зажим должен герметично закрывать нос от доступа воздуха. Носовой зажим должен быть гибко связан с загубником таким образом, чтобы во время присоединения ко рту загубника внимание пользователя автоматически было привлечено и к носовому зажиму.

Проверку проводят в соответствии с 7.6 и при испытании в соответствии с 7.2.

5.2.1.15 Применяемые защитные очки должны быть прикреплены к ИДА таким образом, чтобы их нельзя было потерять.

Проверку проводят в соответствии с 7.6 и при испытании в соответствии с 7.2.

5.2.1.16 Применяемые в качестве лицевой части маски должны иметь коэффициент подсоса лицевой части по полосе обтюрации не более $5 \cdot 10^{-2}$ %.

Проверку проводят при испытании в соответствии с ГОСТ 12.4.157.

5.2.1.17 Индекс тяжести наминов мягких тканей лица и головы должен быть не более 1,5 условной единицы при непрерывном пребывании в аппарате в течение ВЗД.

5.2.1.18 Маска, капюшон с полумаской и защитные очки должны быть снабжены регулируемыми или саморегулируемыми креплениями, при использовании которых достигается требуемая герметичность.

Проверку проводят при испытании в соответствии с 7.2 и 7.6.

5.2.1.19 Конструкцией должна быть обеспечена возможность дезинфекции составных частей ИДА, замены ПП или РП, заправки кислородного баллона (при его наличии).

Лицевая часть, соединительные шланги, ДМ, клапанная (соединительная) коробка и сигнальное устройство ИДА (за исключением одноразовых ИДА) должны быть устойчивыми к одному из следующих дезинфицирующих растворов:

- этиловому спирту ректификованному;

- водным растворам: 6 % перекиси водорода, 1 % хлорамина, 8 % борной кислоты, 0,5 % марганцовокислого калия, 0,5 % хлоргексидина, 1/5000 диоксида.

Испытания проводят в соответствии с 7.6 и 7.3.

5.2.1.20 Конструкцией ИДА должно быть обеспечено удобство ношения.

Проверку проводят при испытании 7.2.

5.2.1.21 Соединения элементов воздухопроводной системы должны выдерживать усилие разрыва не менее 98 Н.

Проверку проводят в соответствии с 7.9.

5.2.1.22 При использовании КИД натяжного действия соединение нити КИД с соединительной частью ДМ должно выдерживать растягивающее усилие не менее 49 Н, приложенное в течение (10 ± 1) с. Проверку проводят в соответствии с 7.9.

5.2.1.23 Приведенный центр массы ИДА массой более 6 кг должен находиться не далее чем в 30 мм от сагиттальной плоскости человека.

Испытания проводят в соответствии с 7.4.

5.2.1.24 Качество передачи речи по акустическим характеристикам, принятым для оценки переговорных устройств, должна быть не ниже 2-го класса по ГОСТ 16600.

Испытания проводят в соответствии с ГОСТ 16600.

При использовании загубника требование не предъявляется.

5.2.1.25 Органы управления ИДА (вентили, рычаги, кнопки и др.) должны быть доступны для приведения их в действие, защищены от механических повреждений и случайного срабатывания и должны срабатывать при усилии не более 80 Н.

Проверку проводят в соответствии с 7.12 и при испытании в соответствии с 7.2.

5.2.1.26 Герметичность дыхательных клапанов (при их наличии) ИДА должна быть такой, чтобы при избыточном давлении 490 Па утечка ГДС через клапан не превышала 0,5 $\text{дм}^3/\text{мин}$. Должна быть исключена возможность установки клапана вдоха на место клапана выдоха и наоборот с изменением направления движения ГДС в воздухопроводной системе ИДА.

Проверку проводят в соответствии с 7.13 и 7.6.

5.2.1.27 Эластичные компоненты ИДА при их наличии в конструкции не должны слипаться при длительном хранении в свернутом состоянии.

Проверку проводят в соответствии с 7.6.

5.2.1.28 Соединительные шланги должны быть эластичными и устойчивыми к изгибу. Соединительные шланги и загубник не должны ограничивать свободу движения головы пользователя и препятствовать подаче ГДС или перекрывать ее.

Проверку проводят при испытании в соответствии с 7.2 и 7.6.

5.2.1.29 Составные части ИДА, контактирующие с химическими веществами, используемыми в ИДА, должны быть устойчивы к воздействию этих веществ.

5.2.1.30 Подвесная и ременная системы должны быть выполнены таким образом, чтобы ИДА удобно располагался на теле, прочно фиксировался, не вызывая потертостей и ушибов при работе. Эти системы должны обеспечивать возможность циркуляции воздуха между аппаратом и одеждой.

Проверку проводят в соответствии с 7.2.

5.2.1.31 Подвесная (ременная) система ИДА должна обеспечивать возможность быстро, просто и без посторонней помощи надевать ИДА. Ремни подвесной и ременной систем ИДА должны быть снабжены устройствами для регулирования их длины и степени натяжения. Все приспособления для регулирования положения ИДА (пряжки, карабины, застежки и др.) должны быть выполнены таким образом,

чтобы ремни после регулирования прочно фиксировались. Регулирование ремней подвесной системы не должно нарушаться в течение всей работы.

Проверку проводят в соответствии с 7.2.

5.2.1.32 Устройство подвесной системы должно позволять снимать и перемещать аппарат перед собой без выключения из него при передвижении по тесным проходам.

Проверку проводят в соответствии с 7.2.

5.2.2 Конструктивные требования к ИДА типа СК

5.2.2.1 Составные части и детали ИДА, по которым поступает сжатый кислород, должны быть надежно защищены от попадания твердых частиц, которые могут содержаться в сжатом кислороде.

Проверку проводят в соответствии с 7.6.

5.2.2.2 Металлические трубки, клапаны и соединительные детали, работающие под высоким давлением, должны без разрушения выдерживать давление при испытаниях на 50 % выше максимального давления заполнения газовых баллонов.

Неметаллические детали, работающие под высоким давлением, должны при испытаниях выдерживать без разрушения давление, в два раза превышающее максимальное давление заполнения газовых баллонов.

Все шланги, работающие под средним давлением ниже редукционного клапана (по потоку), должны выдерживать без разрушения давление, в два раза превышающее их максимально достижимое рабочее давление.

5.2.2.3 Соединительные детали, работающие под высоким, средним и низким давлением, не должны быть взаимозаменяемыми.

Проверку проводят в соответствии с 7.6.

5.2.2.4 К ИДА, укомплектованному несколькими баллонами, подсоединяют баллоны с одинаковым максимальным давлением заполнения.

Проверку проводят в соответствии с 7.6.

5.2.2.5 Запорное устройство для баллона с кислородом или другое техническое средство для того, чтобы открыть подачу кислорода, должно быть только одно.

При использовании обычного вентиля он не должен вывинчиваться из узла в осевом направлении при нормальной работе.

Запорное устройство баллона должно быть сконструировано таким образом, чтобы его нельзя было закрыть случайно.

Проверку проводят в соответствии с 7.6.

5.2.2.6 Должна быть исключена возможность подсоединять баллон с более высоким максимальным давлением заполнения (например, 30 МПа) к ИДА, рассчитанному на более низкое максимальное давление заполнения (например, 20 МПа).

Проверку проводят в соответствии с 7.6.

5.2.2.7 Если в состав ИДА входит редуктор, любая его часть должна быть надежно защищена от случайной замены и должным образом опломбирована для того, чтобы любая неразрешенная регулировка могла быть обнаружена.

Проверку проводят в соответствии с 7.6.

5.2.2.8 ИДА должен быть снабжен манометром (индикатором давления), который показывает давление в баллоне. На его шкале должна быть нанесена надпись «Кислород» или «O₂».

Индикатор давления должен иметь защитный кожух из эластичного материала для защиты его от возможных ударов, при этом кожух не должен препятствовать возможности контролировать показания индикатора.

Индикатор давления должен функционировать все время независимо от действия запорного устройства баллона.

Индикатор давления должен быть снабжен соответствующим разрушаемым размыкающим элементом для того, чтобы в случае взрыва или разрыва элементов индикатора, находящихся под давлением, взрыв был направлен в сторону от носящего. Если в индикаторе давления предусмотрено окошко, оно должно быть сделано из прозрачного трудно разрушаемого материала.

Конструкцией ИДА должен быть предусмотрен ограничитель для того, чтобы при любом повреждении индикатора скорость вытекания кислорода не превышала 5 дм³/мин.

Стекло манометра (индикатора давления) не должно разрушаться во время эксплуатации ИДА.

Трубопровод индикатора давления (если он имеется) должен быть достаточно прочным, чтобы выдерживать жесткий режим работы. Если трубопровод защищен покрытием, то окружающее его пространство должно сообщаться с окружающей атмосферой.

Индикатор давления должен быть устойчив к воздействию пыли и воды, и после 24-часового погружения в воду на глубину 1 м внутри манометра не должно оказаться воды.

Шкала манометра должна включать в себя величины от нулевой отметки до величины, превышающей величину наибольшего допустимого давления заполнения баллона как минимум на 5 МПа.

Диаметр корпуса не должен превышать 63 мм.

Индикатор давления должен иметь устройство для сброса давления, предохраняющее пользователя аппарата от травмирования.

Проверку проводят в соответствии с 7.6.

5.2.2.9 Байпас должен быть сконструирован таким образом, чтобы он не мог сработать случайно.

Проверку проводят в соответствии с 7.14.

5.2.2.10 В ИДА только с легочным автоматом и отрицательным давлением давление открытия механизма подачи с помощью легочного автомата должно быть не менее чем на 200 Па ниже атмосферного давления.

При открытии клапана легочного автомата поток кислорода должен быть не менее 80 дм³/мин при всех значениях давления в баллоне, превышающих 1 МПа.

Испытания проводят в соответствии с 7.15.

5.2.2.11 В ИДА с комбинированной дозировкой постоянный поток должен быть не менее 1,2 дм³/мин вплоть до достижения 5 % максимального давления заполнения баллона.

В ИДА с отрицательным давлением давление открытия механизма подачи с помощью легочного автомата должно быть не менее чем на 200 Па ниже атмосферного давления.

При открытии клапана легочного автомата поток кислорода должен быть не менее 80 дм³/мин при всех значениях давления в баллоне, превышающих 1 МПа.

Испытания проводят в соответствии с 7.14 и 7.15.

5.2.2.12 В ИДА дыхательные клапаны должны быть сконструированы таким образом, чтобы можно было легко заменить клапанные мембраны или клапан в целом, при этом должна быть обеспечена невозможность установки клапана вдоха на ветвь выдоха и наоборот.

Проверку проводят в соответствии с 7.6.

5.2.2.13 В ИДА может быть применен ПП одноразового действия или переснаряжаемый. Требования к ПП должны быть отражены в конструкторской и эксплуатационной документации на ИДА.

Проверку проводят в соответствии с 7.6.

5.2.2.14 Все детали, приводимые в действие пользователем, должны быть легко доступны и отличаться друг от друга. Все регулируемые детали и устройства должны быть изготовлены таким образом, чтобы их регулировка не могла быть нарушена во время эксплуатации аппарата.

5.2.2.15 ИДА должен быть снабжен устройством, обеспечивающим подачу достаточного количества кислорода в воздуховодную систему.

Данное устройство может быть выполнено в виде постоянно дозирующего устройства, либо в виде легочного автомата, либо в виде комбинированного устройства (комбинированная дозировка):

- в аппаратах только с постоянной дозировкой подача кислорода должна быть не менее 4 дм³/мин вплоть до снижения давления в баллоне (баллонах) до величины, составляющей 5 % от величины максимального давления заполнения баллона;

- в аппаратах с отрицательным давлением на фазе вдоха, имеющих легочно-автоматическую дозировку, при отсосе с постоянным потоком 10 дм³/мин вакуумметрическое давление открытия легочного автомата не должно превышать 350 Па.

При вакуумметрическом давлении 500 Па подача кислорода при любом давлении в баллоне свыше 1 МПа должна быть не менее 80 дм³/мин;

- в аппаратах с положительным давлением на фазе вдоха, имеющих легочно-автоматическую дозировку, при отсосе с постоянным потоком 10 дм³/мин давление открытия легочного автомата не должно быть меньше 0 Па.

5.2.2.16 Аппараты, работающие только при легочно-автоматической или комбинированной дозировке, в случае постоянной дозировки менее 1,2 дм³/мин должны быть снабжены автоматическим продувочным устройством, удаляющим часть ГДС из воздуховодной системы (не распространяется на аппараты с регулируемым парциальным давлением кислорода).

5.2.2.17 Аппараты, работающие только с легочно-автоматической дозировкой, должны быть снабжены устройством, которое в начале дыхания при открытии вентиля баллона обеспечивает автоматическую подачу от 5 до 10 дм³ кислорода в воздуховодную систему.

5.2.2.18 Аппараты с редуктором и/или с легочным автоматом должны быть снабжены приводимым в действие вручную автоматически самозапирающимся дополнительным кислородным клапаном (байпасом), благодаря которому при любом давлении в баллоне свыше 5 МПа независимо от редуктора и/или легочного автомата пользователь должен обеспечиваться кислородом с расходом не менее 80 дм³/мин.

Ниже давления 5 МПа поток кислорода минимально должен равняться $16 \cdot P$ дм³/мин, причем P представляет собой давление в баллоне в МПа.

5.3 Требования надежности

Вероятность безотказной работы ИДА должна быть не менее 0,98 при доверительной вероятности 0,95.

Отказом считается один из случаев, когда до истечения требуемого ВЗД:

- объемная доля диоксида углерода на вдохе или в ДМ не соответствует 5.1.1.4;
- объемная доля кислорода во вдыхаемой ГДС или в ДМ не соответствует 5.1.1.3;
- сопротивление дыханию не соответствует 5.1.1.5 или 7.2.5;
- температура вдыхаемой ГДС не соответствует 5.1.1.6;
- испытатель не смог начать или продолжить работу в ИДА.

Проверку проводят в соответствии с 7.16.

5.4 Требования стойкости к внешним воздействиям

5.4.1 ИДА должны быть рассчитаны на применение при температуре окружающей среды от минус 20 °С до плюс 40 °С и относительной влажности до 100 %, приведенной к температуре 35 °С.

5.4.2 ИДА должны сохранять работоспособность после воздействия транспортных нагрузок, приведенных в таблице 5.

Таблица 5

Пиковое ударное ускорение, g	Длительность действия ударного ускорения, мс	Число ударов	Частота ударов, мин ⁻¹
15 ± 0,1	5—20	400	40—80
10 ± 0,1	5—20	2000	40—80

Испытания проводят в соответствии с 7.17.

5.4.3 ИДА должны сохранять работоспособность после воздействия вибрационной нагрузки с частотой от 50 до 60 Гц и ускорением 5g в течение 1 ч.

Испытания проводят в соответствии с 7.18.

5.4.4 ИДА должны сохранять работоспособность после падения с высоты (1,5 ± 0,1) м на ровную бетонную поверхность.

Испытания проводят в соответствии с 7.19.

5.4.5 ИДА должны быть устойчивы к воздействию климатических факторов при хранении и транспортировании, соответствующих условиям хранения 2(С) по ГОСТ 15150.

Показатель оценивают при испытании в соответствии с 7.10.

5.4.6 ИДА должны выдерживать воздействие открытого пламени с температурой (800 ± 50) °С.

Испытания проводят в соответствии с 7.7.

5.5 Комплектность

5.5.1 Комплектность должна соответствовать КД на конкретный ИДА.

Проверку проводят в соответствии с 7.6.

5.5.2 В комплект поставки ИДА должны входить эксплуатационные документы: руководство по эксплуатации, паспорт на ИДА, паспорт на РП и/или баллон (при необходимости), формуляр для ИДА.

Проверку проводят в соответствии с 7.6.

5.6 Требования к содержанию эксплуатационной документации на ИДА

5.6.1 Указания по эксплуатации ИДА содержатся в эксплуатационной документации и должны включать в себя:

- область применения;

- ограничения применения ИДА по факторам воздействия (при наличии);
- порядок использования ИДА;
- требования к квалификации пользователя, порядок допуска к применению (при наличии);
- класс ИДА;
- наименование ИДА;
- показатели защитных и эксплуатационных свойств ИДА согласно требованиям к информации для приобретателя и условия, при которых эти требования достигаются;
- сведения о способах безопасного применения ИДА;
- порядок проведения обслуживания и периодических проверок ИДА (при необходимости);
- информацию о размере (росте) ИДА (при наличии);
- правила, условия и сроки безопасного хранения ИДА;
- требования к безопасной транспортировке ИДА (при наличии таких требований);
- требования по утилизации (при наличии таких требований).

5.6.2 Информация, предоставляемая изготовителем, должна быть точной и понятной. При необходимости инструкции могут быть дополнены иллюстрациями, номерами деталей, маркировкой.

5.6.3 Изготовитель в эксплуатационной документации к ИДА обязан указать: коэффициент защиты; минимальную температуру срабатывания РП; сопротивление дыханию на вдохе и выдохе; номинальное ВЗД; продолжительность непрерывного использования и условия, при которых это достигается, правила безопасной эксплуатации, в том числе максимальную температуру поверхностей ИДА и его узлов, правила учета, хранения, транспортировки и утилизации, правила подготовки (обучения) и допуска пользователей к эксплуатации.

5.6.4 Поставщик может предоставить любую другую информацию по своему усмотрению.

5.6.5 Проверку требований подраздела проводят в соответствии с 7.6.

5.7 Упаковка

5.7.1 ИДА упаковывают в отдельную транспортную тару, предохраняющую их от повреждения при транспортировании любым видом транспорта в интервале температур от минус 50 °С до плюс 50 °С.

6 Маркировка

6.1 Маркировка ИДА должна соответствовать следующим требованиям:

- ИДА, находящиеся в обращении и отвечающие требованиям настоящего стандарта, маркируют знаком обращения на рынке. Каждый ИДА, включая сменные компоненты ИДА, должен иметь маркировку, которую наносят непосредственно на ИДА и/или на его упаковку. Если маркировку невозможно нанести непосредственно на ИДА, ее наносят на трудноудаляемую этикетку, прикрепленную к ИДА. При отсутствии возможности нанесения маркировки в полном объеме непосредственно на сам ИДА допускается не наносить часть информации в маркировке при условии, что соответствующая информация нанесена на индивидуальную упаковку ИДА и на прикрепленную к ИДА трудноудаляемую этикетку;

- маркировка, наносимая непосредственно на ИДА или на трудноудаляемую этикетку, прикрепленную к ИДА, должна содержать:

- 1) наименование изделия (при наличии — наименование модели, кода, артикула);
- 2) наименование изготовителя и (или) его товарный знак (при наличии);
- 3) защитные свойства (номинальное ВЗД, коэффициент защиты);
- 4) размер (при наличии);
- 5) наименование нормативного правового акта, документов в области стандартизации, и/или сводов правил, и/или технических условий, требованиям которых соответствует ИДА;
- 6) единый знак обращения на рынке;
- 7) дату (месяц, год) изготовления;
- 8) правила утилизации с учетом необходимости ее проведения в указанных изготовителем специализированных организациях;
- 9) другую информацию в соответствии с документацией изготовителя;
- 10) номер партии и номер ИДА;

- информацию следует наносить любым рельефным способом (тиснением, гравировкой, литьем, штамповкой) либо трудноудаляемой краской непосредственно на сам ИДА или на этикетку, прикрепленную к ИДА. Допускается нанесение информации в форме пиктограмм, которые могут использоваться в качестве указателей опасности или области применения ИДА. Информация должна быть

легко читаемой и стойкой при хранении, перевозке, реализации и использовании ИДА по назначению в течение всего срока службы и/или гарантийного срока хранения;

- маркировка должна быть изложена на русском языке. Допускается в дополнение к русскому языку использование других языков.

- маркировка, наносимая на упаковку ИДА, должна содержать:

- 1) наименование ИДА;
- 2) наименование страны-изготовителя;
- 3) наименование, юридический адрес и торговую марку изготовителя;
- 4) наименование нормативного правового акта, документов в области стандартизации, и/или сводов правил, и/или технических условий, требованиям которых соответствует ИДА;
- 5) размер (при наличии);
- 6) месяц и год изготовления и (при необходимости) дату окончания срока годности;
- 7) знак обращения на рынке, сведения о наличии сертификата соответствия;
- 8) номинальное ВЗД, коэффициент защиты;
- 9) другую информацию в соответствии с документацией изготовителя;
- 10) номер партии и номер ИДА.

6.2 Проверку требований подраздела проводят в соответствии с 7.6.

7 Методы контроля (испытаний)

7.1 Определение характеристик ИДА при испытаниях на установке ИЛ

7.1.1 При испытаниях на установке ИЛ определяют следующие характеристики ИДА:

- фактическое ВЗД при легочной вентиляции 10, 30 и 60 дм³/мин и температурах минус 20 °С, плюс (20 ± 5) °С и плюс 40 °С;

- объемную долю диоксида углерода во вдыхаемой ГДС;

- объемную долю кислорода во вдыхаемой ГДС;

- сопротивление дыханию;

- температуру вдыхаемой ГДС.

7.1.2 Средства испытаний и вспомогательные устройства:

- установка ИЛ, обеспечивающая близкий к синусоидальному объемный расход ГДС от 10 до 60 дм³/мин, температуру ГДС в линии выдоха (37,0 ± 0,5) °С, относительную влажность ГДС в линии выдоха от 92 % до 100 %, частоту пульсаций от (10 ± 1) до (30 ± 1) мин⁻¹ при равной продолжительности вдоха и выдоха. Принципиальная схема и описание установки ИЛ приведены в приложении А. Обязательное условие — отсутствие емкости с поглотителем диоксида углерода в линии вдоха установки ИЛ;

- термокамера, обеспечивающая создание и поддержание температуры воздуха от минус 20 °С до плюс 40 °С с погрешностью ± 2 °С;

- секундомер с ценой деления 0,2 с.

7.1.3 Последовательность подготовки проведения испытания:

- подготавливают к работе установку ИЛ в соответствии с руководством по ее эксплуатации;

- если испытания проводят при температуре, отличной от комнатной, создают необходимую температуру в термокамере в соответствии с руководством по ее эксплуатации;

- настраивают установку ИЛ в соответствии с текущими условиями испытаний и режимом испытаний (таблица 6):

Таблица 6 — Режимы испытаний на установке ИЛ

Легочная вентиляция (объемный расход ГДС), дм ³ /мин	Частота дыхания, мин ⁻¹	Дыхательный объем, дм ³	Объемный расход диоксида углерода, дм ³ /мин	Начальное значение объемной доли диоксида углерода на выдохе для ИДА, %
10	10	1,0	0,40	4,0 ± 0,2
30	15	2,0	1,2	4,0 ± 0,2
60	30	2,0	2,4	4,0 ± 0,2

Примечание — Объемные расходы и дыхательный объем даны при температуре 37 °С, относительной влажности 100 % и реальном атмосферном давлении.

1) приводят заданное в таблице 6 значение легочной вентиляции (объемного расхода ГДС) к температуре и давлению окружающего воздуха по формуле

$$Q_{ГДС} = Q_{ГДС}^{37} \cdot \frac{P - 6,3}{P - P_s} \cdot \frac{273 + t}{310}, \quad (1)$$

где $Q_{ГДС}$ — объемный расход ГДС, приведенный к температуре и давлению окружающего воздуха, $\text{дм}^3/\text{мин}$;

$Q_{ГДС}^{37}$ — легочная вентиляция, указанная в таблице 6, $\text{дм}^3/\text{мин}$;

P — атмосферное давление, кПа;

6,3 кПа — давление насыщенных паров воды при температуре 37 °С;

t — температура окружающего воздуха, °С;

P_s — давление насыщенных паров воды при температуре t , кПа;

2) приводят указанную в таблице 6 подачу (объемный расход) диоксида углерода к температуре и давлению окружающего воздуха по формуле

$$Q_{\text{CO}_2} = Q_{\text{CO}_2}^{37} \cdot \frac{273 - t}{310}, \quad (2)$$

где Q_{CO_2} — объемный расход диоксида углерода, приведенный к температуре и давлению окружающего воздуха, $\text{дм}^3/\text{мин}$;

$Q_{\text{CO}_2}^{37}$ — объемный расход диоксида углерода, указанный в таблице 6, $\text{дм}^3/\text{мин}$;

3) вычисляют дыхательный объем (глубину дыхания) q , дм^3 , по формуле

$$q = \frac{Q_{ГДС}}{n}, \quad (3)$$

где n — значение частоты дыхания (пульсаций), указанное в таблице 5, мин^{-1} .

7.1.4 Имитацию потребления кислорода осуществляют отбором ГДС из установки ИЛ. Объемный расход кислорода в минуту с учетом его объемной доли в отбираемой ГДС должен быть равен минутному объемному расходу диоксида углерода, подаваемого в установку ИЛ. Минутный объемный расход ГДС вычисляют по формуле

$$\bar{Q}_{ГДС} = \frac{\bar{Q}_{\text{CO}_2}}{C_{\text{O}_2}} \cdot 100, \quad (4)$$

где $\bar{Q}_{ГДС}$ и \bar{Q}_{CO_2} — соответственно средние значения минутных объемных расходов отбираемой ГДС и подаваемого в установку ИЛ диоксида углерода, $\text{дм}^3/\text{мин}$;

C_{O_2} — объемная доля кислорода в отбираемой ГДС, %.

Для компенсации разности объемов отбираемой ГДС и подаваемого диоксида углерода в установку подают азот (при наличии) согласно приложению А.

7.1.5 ИДА в процессе испытаний должны находиться в термокамере при температурах минус 20 °С, (20 ± 5) °С и 40 °С, а установка ИЛ — вне камеры при комнатной температуре.

Перед проведением испытаний ИДА типа СК выдерживают в климатической камере:

- для испытаний при температуре (20 ± 5) °С в течение 30 мин;

- для испытаний при температуре 40 °С его предварительную выдержку проводят при температуре 25 °С в течение 30 мин;

- для испытаний при температуре минус 20 °С его предварительную выдержку проводят при температуре 10 °С в течение 30 мин.

Перед проведением испытаний ИДА типа ХК выдерживают в климатической камере при температуре испытаний в течение 30 мин.

7.1.6 Проведение испытаний:

- приводят установку ИЛ в рабочее состояние;

- располагают ИДА в положении, максимально приближенном к условиям эксплуатации, и присоединяют его к установке ИЛ с помощью различных переходников в зависимости от типа лицевой части

(для надежной герметизации лицевой части на макете головы Шеффилда по полосе обтюрации допускается использование герметиков и приспособлений);

- открывают клапан баллона ИДА типа СК или приводят в действие пусковое устройство ИДА типа ХК;

- поддерживают в процессе испытаний рассчитанные значения:

- 1) объемного расхода ГДС;
- 2) объемного расхода диоксида углерода;
- 3) объемного расхода удаляемой ГДС;
- 4) необходимые значения температуры термометров психрометра, соответствующие требуемой относительной влажности выдыхаемой ГДС;

- контролируют периодически следующие параметры.

- 1) давление кислорода в баллоне (при наличии);
- 2) сопротивление дыханию на вдохе и выдохе;
- 3) объемную долю диоксида углерода во вдыхаемой ГДС;
- 4) объемную долю кислорода во вдыхаемой ГДС;
- 5) температуру вдыхаемой ГДС.

Перечень контролируемых параметров может быть изменен в соответствии с документацией или программой испытаний.

Периодичность контроля должна составлять не более 5 мин. В начальный и конечный периоды при быстром изменении параметров испытания интервалы между замерами могут быть сокращены до 1 мин. Допускается регистрация параметров испытаний в соответствии с документацией на испытуемый ИДА и программой испытаний.

7.1.7 Заканчивают испытания в любом из событий:

- при превышении сопротивления дыханию на вдохе и выдохе значений, указанных в 5.1.1.5;

- при превышении объемной доли диоксида углерода во вдыхаемой ГДС значений, указанных в 5.1.1.4;

- при превышении температуры вдыхаемой ГДС значений, указанных в 5.1.1.6;

- при уменьшении давления кислорода в баллоне ИДА (при наличии) до 1,0 МПа.

Результаты записывают в протокол, оформленный по принятой форме.

7.1.8 Отсоединяют испытуемый ИДА, закрывают клапан баллона с диоксидом углерода и клапан баллона с азотом (при наличии), выключают нагрев увлажнителя, насос, измерительные приборы, термокамеру, перекрывают подачу охлаждающей воды на холодильник.

7.1.9 Обработка результатов испытаний:

- измеренное по секундомеру значение интервала времени от начала до окончания испытания является фактическим ВЗД ИДА;

- относительная погрешность определения ВЗД не превышает $\pm 8\%$ при доверительной вероятности 0,95.

Результатом испытания являются также полученные в ходе испытания:

- максимальное сопротивление дыханию на вдохе и выдохе;
- максимальная и средняя объемные доли диоксида углерода во вдыхаемой ГДС;
- максимальная температура вдыхаемой ГДС;
- объемная доля кислорода во вдыхаемой ГДС.

Среднюю объемную долю диоксида углерода во вдыхаемой ГДС $C_{\text{ср}}$, %, вычисляют по формуле

$$C_{\text{ср}} = \frac{\sum_{i=1}^n \left(\frac{C_i + C_{i+1}}{2} \right) \cdot t_n}{\sum_{i=1}^{n-1} t_n}, \quad (5)$$

где C_i и C_{i+1} — соответственно начальное и конечное значения объемных долей диоксида углерода во вдыхаемой ГДС в расчетном временном интервале, %;

n — число измерений;

t_n — продолжительность одного временного интервала, мин.

Результат испытаний ИДА на установке ИЛ считают положительным, если во всех определениях (при различных значениях легочной вентиляции и температуры окружающего воздуха) за минимально допустимое фактическое ВЗД в соответствии с 5.1.1.2 выполняются следующие требования:

- сопротивление дыханию на вдохе и выдохе не превышает значений, указанных в 5.1.1.5;
- максимальная и средняя объемные доли диоксида углерода во вдыхаемой ГДС не превышают значений, указанных в 5.1.1.4;
- температура вдыхаемой ГДС не превышает значений, указанных в 5.1.1.6.

7.2 Испытания с участием испытателей

7.2.1 Испытания с участием испытателей проводят в соответствии с утвержденной программой и методикой испытаний.

Испытания ИДА с участием испытателей дополняют основную оценку ИДА, полученную при испытаниях на приборах и установке ИЛ.

Испытания проводят с целью определения комфортности дыхания в ИДА, физиологических реакций испытателей на работу в ИДА, особенностей работы составных частей и систем ИДА, оценки удобства пользования ИДА при различных физических нагрузках.

7.2.2 Средства испытаний и вспомогательные устройства:

- движущаяся дорожка со скоростью движения ленты, изменяющейся от 30 до 100 м/мин с погрешностью не более 10 %, и обеспечивающая наклон 20 %;
- климатическая камера вместимостью не менее 4 м³, обеспечивающая создание и поддержание температуры воздуха от минус 20 °С до плюс 40 °С с погрешностью не более ± 2 °С, визуальное наблюдение за испытателями и снабженная переговорным устройством;
- ступень площадью (9,0 ± 1,5) дм² и высотой (2,0 ± 0,1) дм;
- комплект мешков с песком в количестве не менее 2 шт. [масса одного мешка (12,0 ± 0,1) кг];
- помост площадью (2,0 ± 0,1) м² и высотой (1,5 ± 0,1) м;
- тягонапоромер с пределами измерения до ± 3 кПа и классом точности не ниже 1,5;
- газоанализатор диоксида углерода с погрешностью измерения объемной доли диоксида углерода не более ± 0,1 % в диапазоне от 0 % до 5 %;
- газоанализатор диоксида углерода с погрешностью измерения объемной доли диоксида углерода не более ± 0,2 % в диапазоне от 0 % до 10 %;
- газоанализатор объемной доли кислорода с погрешностью измерения объемной доли кислорода не более ± 2,5 % в диапазоне от 0 % до 100 %;
- термоэлектрический преобразователь кабельный градуировки ХК с диаметром электродов не более 3 мм и классом допуска не более 2;
- вторичный прибор для измерения температуры с пределом основной допустимой погрешности при измерении температурой не более 0,6 %;
- секундомер с ценой деления 0,2 с;
- метроном или любое устройство, обеспечивающее подачу от 20 до 140 звуковых сигналов в минуту через равные промежутки времени;
- термометр для измерения температуры тела с погрешностью не более 0,1 °С;
- тонометр медицинский манометрический с погрешностью не более 2 мм рт. ст.;
- медицинские весы.

Примечание — Допускается использовать приборы и оборудование, не указанные в настоящем стандарте, обеспечивающие проведение измерений с погрешностью, указанной в нормативной документации на методы испытаний, и проведение испытаний согласно программе и методике.

7.2.3 Порядок подготовки к проведению испытаний:

- к испытаниям допускают испытателей, имеющих регулярный практический опыт в использовании ИДА и допущенных к испытаниям врачом, а также изучивших руководство по эксплуатации ИДА. Испытатели не должны в течение 24 ч перед испытанием выполнять тяжелую физическую работу и принимать алкоголь. Испытатели должны получить полную информацию о характере и объеме испытаний;
- перед испытаниями испытателей подвергают медицинскому осмотру, измеряют температуру тела, частоту пульса, частоту дыхания, артериальное давление, массу;
- разрешение на использование ИДА в испытаниях дает лицо, назначенное ответственным за испытания;
- лицевую часть ИДА оборудуют штуцерами для подключения тягонапоромера и термопары (в случае измерения температуры вдыхаемой ГДС), ДМ — двумя штуцерами для отбора и возврата анализируемой ГДС. Место монтажа штуцеров должно быть в соответствии с конструкторской документацией на ИДА;

- для испытаний при положительных температурах испытатель должен быть одет в хлопчатобумажную рабочую одежду, а при отрицательной температуре — в соответствии с температурой испытания.

Перед испытаниями при температуре окружающей среды минус 20 °С ИДА типа ХК при этой температуре, а типа СК при температуре 10 °С предварительно выдерживают в климатической камере в течение 30 мин.

7.2.4 Последовательность проведения испытаний:

- испытания проводят путем выполнения испытателями дозированной физической работы, имитирующей нагрузку;

- дозированную физическую нагрузку осуществляют путем выполнения комплекса упражнений на оборудовании по 7.2.2 в лабораторных условиях при температуре окружающей среды (20 ± 5) °С.

Упражнение состоит из выполняемых испытателями циклов действий:

- переноска по одному мешков с песком массой 12 кг каждый на расстояние 10 м и помещение их рядом на платформе высотой 1,5 м 20 раз;

- разворачивание пожарного шланга на расстояние не менее 15 м, а затем скручивание его.

Циклы повторяются до окончания испытаний. По окончании каждого цикла действий проводят ходьбу на беговой дорожке (ходьба на уровне земли со скоростью 5,0 км/ч) в течение 5 мин и отдых в течение 5 мин.

Упражнение при отрицательных температурах состоит из выполняемых испытателями комплекса действий.

Испытатели входят в климатическую камеру с температурой, заданной в нормативной и технической документации или программе испытаний, и надевают ИДА.

Комплекс упражнений включает упражнения, указанные в таблице 7.

Таблица 7 — Упражнения, выполняемые испытателями при отрицательных температурах

Наименование упражнения и режим выполнения (работа/покой, мин)	Количество циклов, в зависимости от класса ИДА			
	1N, 1P	2N, 2P	4N, 4P	6N, 6P
Подъем на помост высотой (2,0 ± 0,05) м и спуск с него в темпе 20 раз (5/2)	2	4	6	10
Работа на вертикальном эргометре, груз (6 ± 0,1) кг, высота подъема (0,6 ± 0,05) м, темп 30 раз (10/5)	2	4	6	10
Равномерная ходьба по горизонтальной движущейся дорожке со скоростью (5,6 ± 0,05) км/ч или ходьба на месте со скоростью (140 ± 2) шагов/мин (10/5)	До конца опыта			

Во время испытаний непрерывно измеряют и регистрируют содержание кислорода и диоксида углерода во вдыхаемом газе или в ДМ, сопротивление дыханию, а также температуру вдыхаемой ГДС (при необходимости).

Допускается выполнение других упражнений, если это установлено в программе и методике испытаний.

Испытание в состоянии покоя проводят в виде отдыха без выполнения работы. Во время испытания в состоянии покоя испытатель должен комфортно сидеть, при этом ИДА следует разместить таким образом, чтобы испытателю не мешала масса ИДА.

7.2.5 Испытания прекращают в одном из следующих случаев по достижении:

- ВЗД для заданной нагрузки и температуры испытаний;
- сопротивления дыханию на вдохе (выдохе) 3000 Па;
- объемной доли диоксида углерода в ДМ 3 % при выполнении физических нагрузок;
- объемной доли диоксида углерода в ДМ 1,5 % в состоянии покоя;
- объемной доли кислорода в ДМ менее 19 %;
- при невозможности испытателем продолжить испытание.

7.2.6 По окончании каждого испытания испытатель должен сообщить о самочувствии, степени усталости и дать объективную оценку испытываемого ИДА по следующим показателям:

- легкость надевания и снятия;
- возможность регулирования, безопасность и комфортность системы крепления (при наличии);

- комфорт лицевой части;
- совместимость с кожей;
- комфорт ношения и равновесие ИДА;
- ясность видения через очковый узел лицевой части, включая запотевание;
- видимость при температуре $(20 \pm 5)^\circ\text{C}$ указательных знаков безопасности размером 100×130 мм по ГОСТ 12.4.026, расположенных на расстоянии $(6,0 \pm 0,1)$ м от испытателей;
- возможность передачи речи;
- маневренность (перекручивание соединительного шланга);
- свобода движения головы по отношению к гофрированной трубке;
- комфортность дыхания (температура, сопротивление дыханию);
- эффективность слюносорника (при наличии);
- попадание химических веществ в дыхательные пути;
- переносимость температуры поверхности ИДА, обращенной к пользователю;
- любые другие комментарии относительно конструкции ИДА или материалов, используемых в конструкции;
- соответствие ИДА требованиям 5.2.1.13;
- любые другие комментарии, сообщенные пользователем.

У испытателя после окончания опыта необходимо измерить температуру тела (подмышечную или под языком), частоту пульса, частоту дыхания, артериальное давление.

Результаты заносят в протокол, оформленный по форме, принятой испытательной лабораторией.

7.2.7 Результат проверки работоспособности ИДА считают положительным, если во всех испытаниях (при различных температурах окружающего воздуха) значение сопротивления дыханию не превышает значения, указанного в 7.2.6, объемная доля диоксида углерода не более указанной в 7.2.5, объемная доля кислорода не менее указанной в 5.1.1.3, температура вдыхаемой ГДС не более указанной в 5.1.1.6.

7.3 Определение устойчивости к дезинфицирующим растворам

7.3.1 Материалы:

- марлевые салфетки размером 100×100 мм;
- водный раствор $(6 \pm 1) \%$ перекиси водорода;
- водный раствор $(1,0 \pm 0,2) \%$ хлорамина;
- водный раствор $(8 \pm 1) \%$ борной кислоты;
- водный раствор $(0,5 \pm 0,1) \%$ марганцовокислого калия;
- водный раствор $(1/5000)$ диоксида;
- водный раствор $(0,5 \pm 0,1) \%$ хлоргексидина;
- этиловый ректифицированный спирт.

7.3.2 Последовательность подготовки и проведения испытаний:

- проверку проводят поочередно и отдельно каждым дезинфицирующим раствором;
- смачивают в выбранном растворе (спирте) марлевую салфетку, отжимают ее и пятькратно обтирают поверхности: лицевой части, дыхательных трубок, ДМ, клапанной (соединительной) коробки и сигнального устройства ИДА с интервалом между протирками 15 мин. Перед каждой протиркой марлевую салфетку следует смачивать заново. Объем каждого раствора должен быть не менее 50 см^3 .

7.3.3 Процедуру очистки и дезинфекции осуществляют 30 раз.

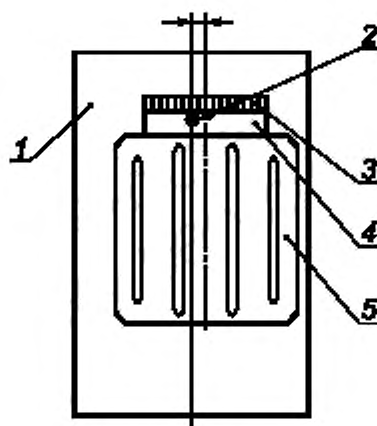
7.3.4 Результат испытания считают положительным, если после протирок всеми перечисленными водными растворами, а также спиртом отсутствуют визуально наблюдаемые изменения поверхности обработанных составных частей ИДА.

7.4 Определение смещения центра массы

7.4.1 Испытания проводят на полностью снаряженном в соответствии с инструкцией по эксплуатации ИДА.

7.4.2 Описание испытательного стенда

Стенд (рисунок 1) состоит из щита, закрепленного на стене испытательной лаборатории. В щите закреплен штырь, на который с помощью приспособления подвешивают ИДА. Вертикально через ось штыря нанесена краской линия длиной (1000 ± 5) мм и шириной $(1 \pm 0,2)$ мм.



1 — шит; 2 — штырь; 3 — горизонтальная линейка; 4 — приспособление; 5 — ИДА

Рисунок 1 — Принципиальная схема стенда для определения смещения центра массы

7.4.3 Подготовка к проведению испытаний

На корпусе аппарата прочерчивают мелом линию, соответствующую оси симметрии аппарата. В верхней части корпуса аппарата устанавливают приспособление с измерительной линейкой, необходимое для подвешивания ИДА на штырь щита и измерения величины смещения точки подвеса.

7.4.4 Проведение испытания

ИДА с помощью приспособления подвешивают на штырь щита таким образом, чтобы линии, нанесенные на аппарате и щите, были параллельными. С помощью измерительной линейки определяют величину смещения точки подвеса.

Результат испытания считается положительным, если величина смещения точки подвеса ИДА относительно оси симметрии ИДА, измеренная с точностью до 1 мм, соответствует 5.2.1.23.

7.5 Определение герметичности воздуховодной системы ИДА

7.5.1 Средства испытаний и вспомогательные устройства

При испытаниях используют:

- установку, позволяющую герметично подключать аппарат, создавать и измерять в его объеме избыточное или вакуумметрическое давление в регламентированных пределах с погрешностью не более ± 20 Па;

- секундомер любого типа с ценой деления 0,2 с или таймер, входящий в состав установки.

7.5.2 Проведение испытаний

Испытания проводят в следующей последовательности:

- присоединяют к установке собранный в соответствии с руководством по эксплуатации аппарат;
- создают в воздуховодной системе вакуумметрическое давление 900 Па, делают выдержку 1—2 мин для стабилизации системы. Устанавливают вакуумметрическое давление 800 Па, включают секундомер и через 1 мин регистрируют изменение давления в воздуховодной системе;

- для проверки герметичности воздуховодной системы аппарата при избыточном давлении герметизируют КИД, создают в воздуховодной системе избыточное давление 900 Па, выдерживают 1—2 мин. Затем устанавливают избыточное давление 800 Па, включают секундомер и через 1 мин регистрируют изменение давления в воздуховодной системе.

7.5.3 Результаты испытаний считают положительными, если изменение давления не превышает требований 5.1.1.7.

7.6 Проверка внешнего вида, маркировки

7.6.1 Проверку внешнего вида, отдельных конструктивных требований (см. 5.2), маркировки (см. раздел 6) ИДА проводят визуально.

7.7 Проверка стойкости ИДА к кратковременному воздействию пламени

7.7.1 Средства испытаний и вспомогательные устройства:

а) установка, схема которой изображена на рисунке 2, состоящая из:

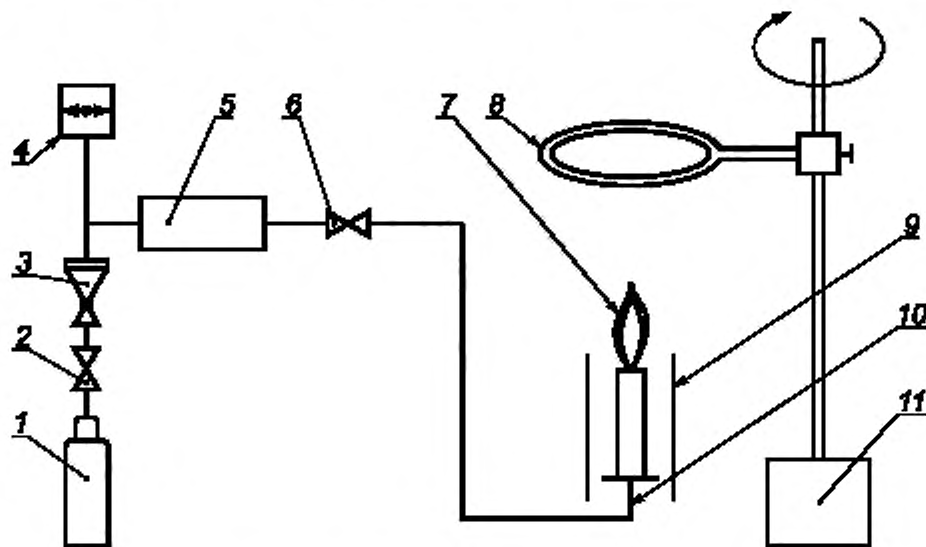
- 1) штатива 8 с приводом 11, позволяющим регулировать скорость вращения до 100 мм/с;
- 2) баллона с пропаном 1, снабженного регулятором давления 3 и манометром 4;
- 3) пропановой горелки с регулятором высоты пламени;
- 4) термоэлектрического преобразователя любой конструкции;
- 5) вторичного прибора для измерения температуры с верхним пределом измерения до 900 °С и классом точности 0,5;
- 6) экрана 9 для равномерного горения пламени;
- б) секундомер с ценой деления 0,2 с.

7.7.2 Последовательность подготовки и проведение испытаний:

- закрепляют воздуховодную систему ИДА на штативе (см. рисунок 2) таким образом, чтобы испытываемая часть находилась на расстоянии 20 мм от верхнего края горелки. Температура пламени на высоте 20 мм от верхнего края горелки в зоне испытания должна составлять (800 ± 50) °С, общая высота пламени — (40 ± 5) мм;

- устанавливают скорость вращения от 55 до 65 мм/с;

- пропускают каждую часть воздуховодной системы ИДА через пламя горелки только один раз.



1 — баллон с пропаном; 2, 6 — клапаны; 3 — регулятор давления; 4 — манометр; 5 — пламегаситель; 7 — пламя; 8 — штатив; 9 — экран; 10 — горелка; 11 — привод с регулятором скорости

Рисунок 2 — Схема установки для испытаний на воздействие открытого пламени

7.7.3 После удаления из пламени горелки части ИДА должны прекращать гореть в течение 5 с.

7.7.4 Результат испытаний считают положительным, если ИДА соответствует требованиям 5.1.1.7.

7.8 Определение массы ИДА

7.8.1 Средства испытаний:

- весы с верхним пределом измерения до 20 кг и с ценой деления 10 г.

7.8.2 Последовательность подготовки и проведения испытаний:

- взвешивают ИДА с погрешностью $\pm 0,05$ кг.

Результат испытания считают положительным, если выполняются требования 5.2.1.3.

7.9 Проверка прочности соединения элементов воздуховодной системы ИДА и прочности соединения нити КИД с соединительной частью ДМ

7.9.1 Средства испытаний:

- динамометр, позволяющий измерить усилие до 200 Н;
- любой шнур, выдерживающий усилие не менее 250 Н;
- грузы массой $(8,2 \pm 0,1)$ и $(10 \pm 0,1)$ кг.

7.9.2 Прочность соединения элементов воздуховодной системы ИДА

После вскрытия ИДА элементы воздуховодной системы, подлежащие проверке, прикрепляют шнуром к грузу массой 10 кг, лежащему на площадке, и медленно, без рывков, поднимают вверх до отрыва груза от пола.

7.9.3 Последовательность проведения испытаний при проверке прочности соединения нити КИД с соединительной частью ДМ:

- подвешивают динамометр в вертикальном положении за крючок верхней проушины так, чтобы шкала динамометра была хорошо видна;
- извлекают КИД из фланца ДМ, не отсоединяя нити;
- надевают петлю из шнура, сложенного вдвое, на нить в месте ее крепления к КИД, затягивают петлю и зацепляют ее за нижний крючок динамометра;
- медленно тянут ДМ вертикально вниз до достижения усилия по динамометру 49 Н и выдерживают 10 с.

7.9.4 Результат проверки усилия вскрытия ИДА, прочности соединения элементов воздуховодной системы ИДА и прочности соединения нити КИД с соединительной частью ДМ считают положительным, если он соответствует 5.2.1.21—5.2.1.22.

7.10 Климатические испытания

7.10.1 Средства испытаний и вспомогательные устройства:

- климатическая камера вместимостью не менее $0,4 \text{ м}^3$, обеспечивающая поддержание температуры в диапазоне от минус $50 \text{ }^\circ\text{C}$ до плюс $60 \text{ }^\circ\text{C}$ с погрешностью не более $\pm 2 \text{ }^\circ\text{C}$;
- камера тепла и влаги вместимостью не менее $0,4 \text{ м}^3$, обеспечивающая поддержание температуры в диапазоне от $20 \text{ }^\circ\text{C}$ до $50 \text{ }^\circ\text{C}$ с погрешностью не более $\pm 2 \text{ }^\circ\text{C}$ и влажности от 45 % до 95 % с погрешностью не более $\pm 5 \%$.

7.10.2 ИДА в упаковке помещают в климатическую камеру и устанавливают режимы температуры и влажности в следующей последовательности:

- понижают температуру в камере до минус $(40 \pm 2) \text{ }^\circ\text{C}$ и выдерживают ИДА при этой температуре в течение 20 ч. Относительную влажность не нормируют;
- повышают температуру в камере до $(50 \pm 2) \text{ }^\circ\text{C}$ и выдерживают ИДА при этой температуре в течение 36 ч, после чего понижают температуру до $(20 \pm 2) \text{ }^\circ\text{C}$ и выдерживают ИДА 4 ч. Относительную влажность не нормируют;
- понижают температуру в камере до минус $(15 \pm 2) \text{ }^\circ\text{C}$ и выдерживают ИДА при этой температуре не менее 2 ч, затем повышают температуру до $(15 \pm 2) \text{ }^\circ\text{C}$ и одновременно доводят относительную влажность воздуха до $(95 \pm 3) \%$. Выдерживают ИДА еще 2 ч. Цикл повторяют пять раз;
- повышают температуру в камере до $(40 \pm 2) \text{ }^\circ\text{C}$ и выдерживают ИДА 4 ч при ненормируемой влажности, после чего повышают относительную влажность воздуха до $(95 \pm 3) \%$ и выдерживают ИДА при заданных значениях температуры и влажности еще 120 ч.

По истечении указанного времени отключают обогрев и выдерживают ИДА в камере еще 10 ч.

Скорость изменения температуры и влажности не нормируют.

7.10.3 Последовательность режимов, приведенных в 7.10.2, имитирует один год естественного хранения в неотопляемом хранилище. При имитации отопляемого хранилища режимы с отрицательными температурами следует исключить.

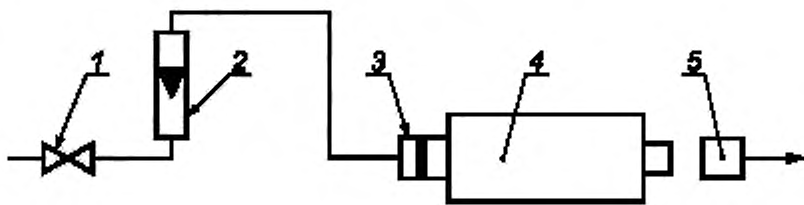
Разрешается проводить климатические испытания на ИДА, прошедших опытное хранение в различных климатических зонах.

7.10.4 ИДА считают выдержавшими климатические испытания, если при визуальном осмотре защитные покрытия, резиновые детали и ремни находятся в удовлетворительном состоянии, не обнаружено коррозии металлических поверхностей, с ИДА выдержали испытания по номинальному ВЗД и соответствуют требованиям 5.1.1.2 и 5.1.1.4—5.1.1.7.

7.11 Определение наличия пыли регенеративного продукта в воздухопроводной системе ИДА типа ХК

7.11.1 Средства испытаний и вспомогательные устройства:

- установка (рисунок 3), состоящая из расходомера с верхним пределом измерения объемного расхода воздуха $4,0 \text{ м}^3/\text{ч}$ и погрешностью не более 2,5 %, регулирующего вентиля, соединительных трубок с внутренним диаметром от 6,3 до 16 мм;
- гигроскопическая медицинская вата по ГОСТ 5556;
- 1%-ный спиртовой раствор фенолфталеина по ГОСТ 25794.1;
- присоединительное устройство.



1 — регулирующий вентиль; 2 — расходомер; 3 — присоединительное устройство; 4 — регенеративный патрон РП;
5 — ватный тампон

Рисунок 3 — Схема установки для определения наличия пыли регенеративного продукта

7.11.2 Последовательность подготовки к проведению испытания

7.11.2.1 Демонтируют РП из ИДА.

7.11.2.2 Ватный тампон диаметром не менее диаметра патрубка РП смачивают в растворе фенолфталеина.

7.11.3 Проведение испытания

Испытания проводят при температуре окружающего воздуха от 15 °C до 35 °C .

Создают постоянный поток воздуха, содержащего пары воды не более $2 \text{ мг}/\text{м}^3$, с объемным расходом $(60,0 \pm 1,8) \text{ дм}^3/\text{мин}$ через РП в направлении патрубка вдоха в течение 7—9 с. После 2—3 с от начала продува РП ватный тампон располагают на расстоянии $(2,5 \pm 0,5) \text{ см}$ от края патрубка патрона, через который ГДС при установке РП в ИДА направляется на вдох.

7.11.4 Положительным результатом испытания является отсутствие окраски на тампоне.

7.12 Определение усилия срабатывания органов ручного управления

7.12.1 Средства испытаний

Оборудование, например динамометр, позволяющее определить усилие, которое необходимо приложить к органам ручного управления ИДА (кнопки, рычаги, маховики и др.) для включения (выключения) соответствующих устройств с погрешностью $\pm 5 \%$.

7.12.2 Последовательность подготовки и проведения испытаний

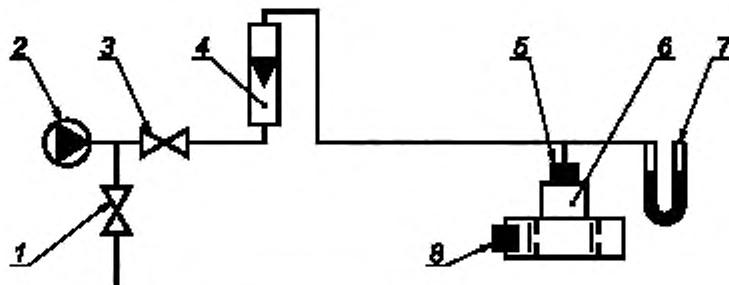
Прикладывают усилие для вентиля в точке, лежащей на маховике вентиля и максимально удаленной от оси маховика вентиля. При испытании рычагов, кнопок усилие прикладывают в направлении действия органа управления.

7.12.3 Результат испытания считают положительным, если значение усилия, необходимого для включения (выключения) органов ручного управления ИДА, соответствует требованиям 5.2.1.25.

7.13 Определение герметичности дыхательных клапанов

7.13.1 Средства испытаний:

- установка, схема которой изображена на рисунке 4, с присоединительным устройством 5, позволяющим герметично подключить клапанную коробку 6 или отдельный клапан.



1, 3 — регулирующие вентили; 2 — устройство подачи воздуха; 4 — расходомер с верхним пределом измерения $0,063 \text{ м}^3/\text{ч}$ и приведенной погрешностью не более $\pm 2,5 \%$; 5 — присоединительное устройство; 6 — клапанная коробка; 7 — мановакуумметр с пределом измерения до 2500 Па и абсолютной погрешностью не более $\pm 20 \text{ Па}$; 8 — пробка

Рисунок 4 — Схема установки для определения герметичности дыхательных клапанов

7.13.2 Последовательность подготовки и проведения испытаний:

- для проверки клапана вдоха подключают присоединительное устройство 5 к центральному отверстию клапанной коробки 6, заглушают штуцер клапана выдоха резиновой пробкой 8;
- для проверки клапана выдоха подключают присоединительное устройство 5 к штуцеру клапана выдоха клапанной коробки 6;
- открывают вентиль 1 и включают устройство подачи воздуха 2, содержащего пары воды не более $2 \text{ мг}/\text{м}^3$, на небольшой расход. С помощью вентили 3 регулируют поток воздуха таким образом, чтобы давление над клапаном было равно 490 Па . При наличии утечки через клапан определяют ее значение по расходомеру 4, которое должно соответствовать требованиям 5.2.1.26.

7.14 Определение значения величины постоянной подачи кислорода

7.14.1 Средства испытаний и вспомогательные устройства

Расходомер с верхним пределом измерения $5 \text{ дм}^3/\text{мин}$ и приведенной погрешностью не более $\pm 2,5 \%$.

7.14.2 Последовательность подготовки и проведения испытаний

В ИДА выключают из работы КИД, к штуцеру для подсоединения лицевой части присоединяют расходомер, открывают вентиль баллона и после наполнения ДМ определяют постоянную подачу кислорода.

7.14.3 Результат испытания считают положительным, если выполняются требования 5.2.2.16 или 5.2.2.11.

7.15 Определение давления срабатывания легочного автомата

7.15.1 Средства испытаний и вспомогательные устройства:

- источник разрежения, обеспечивающий скорость отсоса до $100 \text{ дм}^3/\text{мин}$;
- расходомер с верхним пределом измерения $105 \text{ дм}^3/\text{мин}$ и основной погрешностью не более $\pm 2,5 \%$;
- мановакуумметр с диапазоном измерений $\pm 1000 \text{ Па}$ с погрешностью не более $\pm 20 \text{ Па}$;
- муляж головы человека.

7.15.2 Последовательность подготовки и проведения испытаний:

- на муляж головы человека надевают лицевую часть ИДА, для надежной герметизации допускается использование герметиков и приспособлений. К муляжу присоединяют мановакуумметр, а также последовательно расходомер и источник разрежения;

- при рабочем давлении кислорода в баллоне открывают вентиль баллона и с помощью источника разрежения создают в системе ИДА объемный расход кислорода $10 \text{ дм}^3/\text{мин}$ (контролируют по расходомеру). По мановакуумметру определяют вакуумметрическое давление, при котором начинает работать легочный автомат;

- затем полностью открывают клапан легочного автомата и по расходомеру определяют объемный расход кислорода;

- повторяют испытания при давлении в баллоне, равном 3 МПа .

7.15.3 Результаты испытаний считают положительными, если выполняются требования 5.2.2.10 или 5.2.2.11.

7.16 Испытания на надежность

7.16.1 Вероятность безотказной работы ИДА за ВЗД подтверждается всеми видами испытаний (предварительными, приемочными, квалификационными, приемо-сдаточными, периодическими, типовыми и т. д.). Вероятность безотказной работы $P(t)$ вычисляют по формулам:

а) при отсутствии отказов

$$P(t) = 1 - \frac{r_0}{n}, \quad (6)$$

где $r_0 = 3$ (при доверительной вероятности 0,95),

n — количество испытаний ($n \geq 149$);

б) при наличии отказов

$$P(t) = 1 - \frac{m}{r_2 \cdot n}, \quad (7)$$

где m — количество отказов;

r_2 — коэффициент, определяемый в зависимости от количества отказов (приложение Б).

7.16.2 Результаты испытаний считают положительными, если выполняется требование 5.3.

Для подтверждения заданной вероятности безотказной работы число испытаний должно быть не менее 149. При меньшем количестве проведенных испытаний невыполнение требования 5.3 не считается отрицательным результатом.

7.17 Определение сохранения работоспособности ИДА после воздействия транспортных нагрузок

7.17.1 Средства испытаний

Ударный стенд, обеспечивающий имитацию транспортирования ИДА в упаковке изготовителя в условиях 5.4.2.

7.17.2 Последовательность подготовки и проведения испытаний:

- помещают ИДА в упаковку в соответствии с конструкторской документацией;
- упаковку с ИДА закрепляют на стенде в положении, определяемом надписью или манипуляционным знаком на упаковке «Вверх». Испытания проводят в условиях 5.4.2.

7.17.3 Результат испытания считают положительным, если после его окончания отсутствуют механические повреждения ИДА и выполняются требования:

- по герметичности воздухопроводной системы в соответствии с 5.1.1.7;
- по подаче кислорода и давлению открытия клапана легочного автомата в соответствии с 5.2.2.9—5.2.2.11, 5.2.3;
- по показателям, полученным при испытании на номинальном режиме (объемная доля диоксида углерода, температура вдыхаемой ГДС, сопротивление дыханию), в соответствии с 5.1.1.4—5.1.1.6.

7.18 Определение сохранения работоспособности ИДА после воздействия вибрационной нагрузки

7.18.1 Средства испытаний и вспомогательные устройства:

- стенд, обеспечивающий создание нагрузки в диапазоне частот от 50 до 60 Гц с погрешностью $\pm 8\%$ и ускорением 5g с погрешностью $\pm 10\%$;
- приспособление для закрепления ИДА на стенде.

7.18.2 Последовательность подготовки и проведения испытаний:

- ИДА в собранном виде вертикально закрепляют в контейнере и в этом положении жестко прикрепляют контейнер к столу стенда;
- испытания проводят в течение 60 мин с частотой от 50 до 60 Гц и ускорением 5g.

7.18.3 Результат испытания считают положительным, если после его окончания отсутствуют механические повреждения ИДА и выполняются требования:

- по герметичности воздухопроводной системы в соответствии с 5.1.1.7;
- по подаче кислорода и давлению открытия клапана легочного автомата в соответствии с 5.2.2.9—5.2.2.11;
- по показателям, полученным при испытании на номинальном режиме (объемная доля диоксида углерода, температура вдыхаемой ГДС, сопротивление дыханию), в соответствии с 5.1.1.4—5.1.1.6.

7.19 Определение сохранения работоспособности ИДА после падения

7.19.1 ИДА подвергают троекратному падению с высоты $(1,5 \pm 0,1)$ м на бетонный пол в различных положениях:

- горизонтально на боковую поверхность — один раз;
- вертикально на дно — один раз;
- вертикально на крышку — один раз.

7.19.2 Результат испытания считают положительным, если после его окончания отсутствуют механические повреждения ИДА и выполняются требования:

- по герметичности воздухопроводной системы в соответствии с 5.1.1.7;
- по подаче кислорода и давлению открытия клапана легочного автомата в соответствии с 5.2.2.9—5.2.2.11;
- по показателям, полученным при испытании на номинальном режиме (объемная доля диоксида углерода, температура вдыхаемой ГДС, сопротивление дыханию), в соответствии с 5.1.1.4—5.1.1.6.

8 Правила отбора образцов

8.1 Отбор образцов для подтверждения соответствия проводят по ГОСТ 18321 методом многоступенчатого отбора.

8.2 Объем выборки определяется конструкторской документацией и программой испытаний на конкретный ИДА.

8.2.1 На предварительные и приемочные испытания отбирают опытные образцы ИДА в количестве, определяемом соответствующими программами испытаний, но не менее двух образцов для каждого вида испытаний. При испытаниях составных частей ИДА допускается использование составных частей одного ИДА для разных видов испытаний. ИДА многократного использования допускается использовать для различных видов испытаний.

8.2.2 На приемо-сдаточные и периодические испытания отбирают серийные образцы ИДА в количестве, указанном в технических условиях на ИДА.

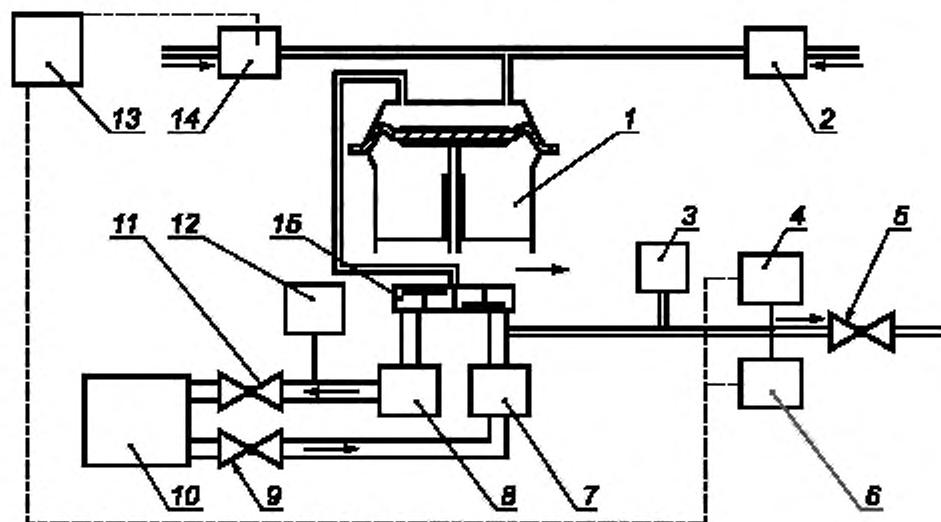
8.2.3 На квалификационные испытания отбирают образцы ИДА из первой промышленной партии в количестве, определяемом программой квалификационных испытаний.

8.2.4 На типовые испытания отбирают серийные образцы ИДА измененной конструкции в количестве, определяемом программой типовых испытаний.

Приложение А
(рекомендуемое)

Описание установки ИЛ

А.1 Принципиальная схема установки ИЛ показана на рисунке А.1.



1 — насос; 2 — дозатор диоксида углерода; 3 — устройство отбора ГДС; 4 — газоанализатор диоксида углерода для вдыхаемого газа; 5 — обратный клапан; 6 — газоанализатор кислорода; 7 — холодильник; 8 — увлажнитель; 9 и 11 — отсечные клапаны; 10 — переходник; 12 — газоанализатор диоксида углерода для выдыхаемого газа; 13 — персональный компьютер; 14 — дозатор азота; 15 — клапанная коробка

Рисунок А.1 — Принципиальная схема установки ИЛ

А.2 Установка, принципиальная схема которой приведена на рисунке А.1, должна быть укомплектована следующими приборами:

- в качестве газоанализатора диоксида углерода 12 используют газоанализатор диоксида углерода с погрешностью измерения объемной доли диоксида углерода не более $\pm 0,2\%$ в диапазоне от 0 % до 10 %;
- в качестве газовых счетчиков используют счетчики любой конструкции с классом точности не более 1;
- в качестве газоанализатора диоксида углерода 4 используют газоанализатор диоксида углерода с погрешностью измерения объемной доли диоксида углерода не более $\pm 0,1\%$ в диапазоне от 0 % до 5 %;
- в качестве газоанализатора кислорода 6 используют газоанализатор с погрешностью измерения объемной доли кислорода не более $\pm 2,5\%$ в диапазоне от 0 % до 100 %;
- в качестве тягонапоромера используют прибор с пределом измерения не более ± 3 кПа и классом точности не более 1,5;
- в качестве датчиков температуры используют термоэлектрический преобразователи кабельные градуировки ХК с диаметром электродов не более 3 мм и классом допуска не более 2.

А.3 Установленный режим дыхания в процессе испытания ИДА обеспечивается насосом 1 сифонного, мембранного или поршневого типа, создающим пульсирующий поток ГДС с изменением объемного расхода, близким к синусоидальному. С насосом соединены линии подачи диоксида углерода и азота через клапанную коробку 15 линии вдоха и выдоха. Линия выдоха включает в себя увлажнитель 8. На линии вдоха расположен холодильник 7, регулирование которого осуществляется путем изменения расхода подаваемой воды таким образом, чтобы температура ГДС за холодильником отличалась от комнатной не более чем на 2 °С.

ИДА соединяют с линиями вдоха и выдоха установки ИЛ через переходник 10. На линиях вдоха и выдоха или в переходнике 10 предусматриваются штуцеры для присоединения тягонапоромера, штуцер для измерения температуры предусматривается в переходнике 10.

Для контроля объемной доли диоксида углерода в ГДС на линии выдоха непосредственно на выходе из увлажнителя 8 отбирают пробу, которая затем через газоанализатор диоксида углерода 12 возвращается в линию

выдоха перед входом в увлажнитель 8. Потребление кислорода имитируется отбором ГДС, осуществляемым из линии вдоха после холодильника 7 устройством отбора ГДС 3. Средний минутный расход отбираемой ГДС определяют по формуле (4).

Забираемую из линии вдоха ГДС прокачивают через газоанализаторы кислорода 6 и диоксида углерода 4, обратный клапан 5, после чего сбрасывают в атмосферу через газовый счетчик.

Подачу диоксида углерода в установку ИЛ осуществляют через дозатор диоксида углерода 2. Для компенсации разности объемов отбираемой ГДС и подаваемого диоксида углерода через дозатор азота 14 подают азот. Количество отбираемой из линии вдоха ГДС и подаваемого в систему азота рассчитывается автоматически с помощью компьютера 13 на основе данных газового анализа.

Объемный расход подаваемого азота вычисляют по формуле

$$\bar{Q}_{N_2} = \bar{Q}_{ГДС} - \bar{Q}_{CO_2}, \quad (A.1)$$

где \bar{Q}_{N_2} — среднее значение минутного объемного расхода подаваемого в установку ИЛ азота, $дм^3/мин$;
 $\bar{Q}_{ГДС}$ и \bar{Q}_{CO_2} — соответственно средние значения минутных объемных расходов отбираемой ГДС для имитации потребления кислорода и подаваемого в установку ИЛ диоксида углерода, $дм^3/мин$.

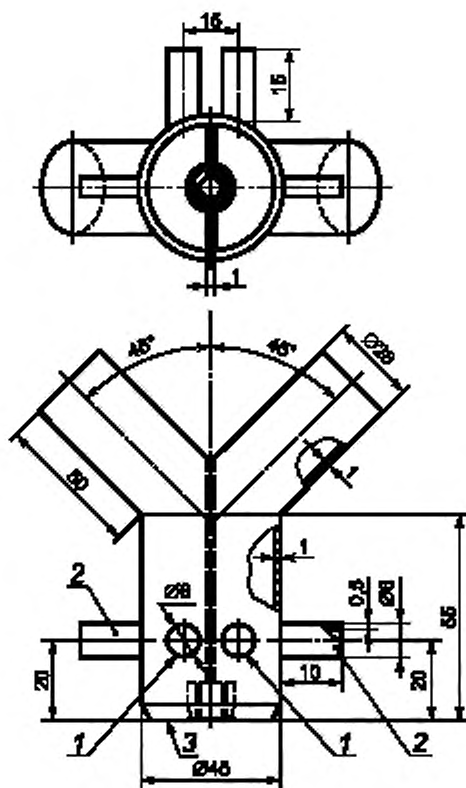
Примечание — Допускается проведение испытаний без дозатора азота 14 (отсутствие подачи азота в установку ИЛ) и персонального компьютера 13. В этом случае:

- объем ГДС, отбираемой для имитации потребления кислорода, равен объему подаваемого в установку диоксида углерода;
- величина объемной доли кислорода, измеряемая газоанализатором кислорода 6, является справочной величиной.

В зависимости от испытуемого изделия в качестве переходника 10 применяют:

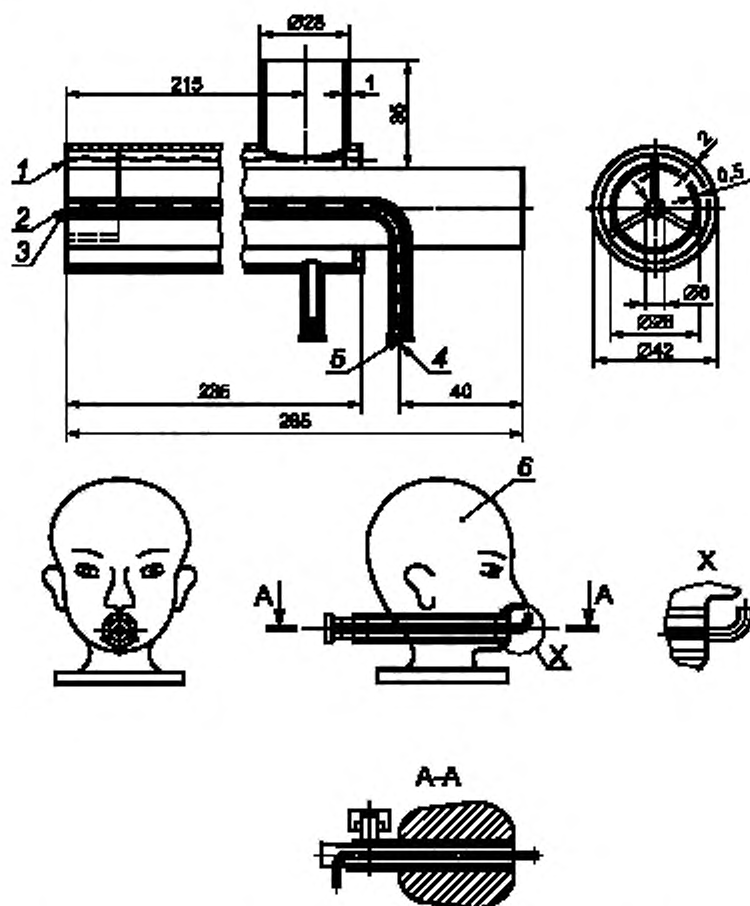
- тройник для ИДА с центральным резьбовым соединением — рисунок А.2;
- макет головы (голова Шеффилда) для испытаний ИДА с капюшоном или маской — рисунок А.3;
- тройник для ИДА с загубником — рисунок А.4.

Для надежной герметизации лицевой части на макете головы по полосе обтюрации допускается использование герметиков и приспособлений.



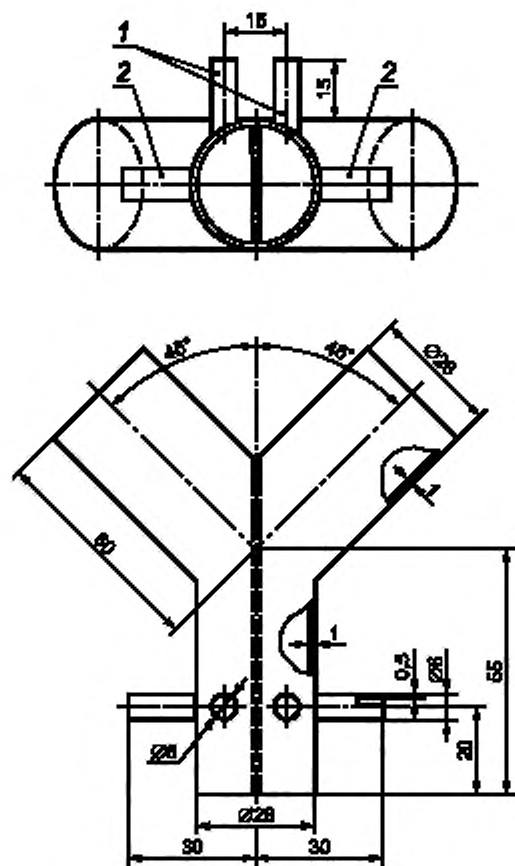
1 — штуцер для присоединения тягосиломера, 2 — штуцер для установки термоэлектрического преобразователя;
3 — центральное резьбовое соединение

Рисунок А.2 — Тройник для ИДА с центральным резьбовым соединением



1 — точка измерения температуры на выдохе; 2 — точка измерения температуры на вдохе; 3 — точка измерения давления;
4 — термоэлектрический преобразователь; 5 — место подсоединения тягонапормера; 6 — макет головы (голова Шеффилда)

Рисунок А.3 — Макет головы для испытаний ИДА с маской



1 — штуцер для присоединения тягонапормера; 2 — штуцер для установки термоэлектрического преобразователя

Рисунок А.4 — Тройник для ИДА с загубником

Приложение Б
(справочное)

Значение коэффициента r_2 при доверительной вероятности 0,95

Б.1 Значения коэффициента r_2 в зависимости от числа отказов m приведены в таблице Б.1.

Т а б л и ц а Б.1 — Значения коэффициента r_2 в зависимости от числа отказов m при доверительной вероятности 0,95

m	r_2	m	r_2
1	0,21	12	0,62
2	0,32	14	0,64
3	0,39	15	0,65
4	0,44	20	0,69
5	0,48	25	0,72
6	0,51	30	0,74
7	0,53	40	0,77
8	0,55	50	0,79
9	0,57	60	0,81
10	0,59	80	0,83
11	0,60	100	0,85

УДК 614.894:006.354

МКС 13.340.30

Ключевые слова: изолирующее средство индивидуальной защиты органов дыхания, дыхательный аппарат, сжатый кислород, химически связанный кислород, технические характеристики, методы испытаний

Редактор *Ю.А. Расторгуева*
Технические редакторы *В.Н. Прусакова, И.Е. Черепкова*
Корректор *Е.М. Поляченко*
Компьютерная верстка *Д.В. Кардановской*

Сдано в набор 16.09.2019. Подписано в печать 27.09.2019. Формат 60 × 84¹/₈. Гарнитура Ариал.
Усл. печ. л. 4,19. Уч.-изд. л. 3,60.

Подготовлено на основе электронной версии, предоставленной разработчиком стандарта

ИД «Юриспруденция», 115419, Москва, ул. Орджоникидзе, 11.
www.jurisizdat.ru y-book@mail.ru

Создано в единичном исполнении во ФГУП «СТАНДАРТИНФОРМ»
для комплектования Федерального информационного фонда стандартов,
117418 Москва, Нахимовский пр-т, д. 31, к. 2.
www.gostinfo.ru info@gostinfo.ru