
ФЕДЕРАЛЬНОЕ АГЕНТСТВО
ПО ТЕХНИЧЕСКОМУ РЕГУЛИРОВАНИЮ И МЕТРОЛОГИИ



НАЦИОНАЛЬНЫЙ
СТАНДАРТ
РОССИЙСКОЙ
ФЕДЕРАЦИИ

ГОСТ Р
56296—
2014

УСТРОЙСТВА ШИБЕРНЫЕ МЕТАЛЛИЧЕСКИЕ ЗАЩИТНЫЕ ДЛЯ ВЗРЫВООПАСНЫХ ПРОИЗВОДСТВ

Технические требования и оценка прочности

Издание официальное



Москва
Стандартинформ
2015

Предисловие

1 РАЗРАБОТАН Открытым акционерным обществом «Красноармейский научно-исследовательский институт механизации» (ОАО «КНИИМ»)

2 ВНЕСЕН Федеральным агентством по техническому регулированию и метрологии

3 УТВЕРЖДЕН И ВВЕДЕН В ДЕЙСТВИЕ Приказом Федерального агентства по техническому регулированию и метрологии от 11 декабря 2014 г. № 1968-ст

4 ВВЕДЕН ВПЕРВЫЕ

Правила применения настоящего стандарта установлены в ГОСТ Р 1.0—2012 (раздел 8). Информация об изменениях к настоящему стандарту публикуется в ежегодном (по состоянию на 1 января текущего года) информационном указателе «Национальные стандарты», а официальный текст изменений и поправок – в ежемесячном информационном указателе «Национальные стандарты». В случае пересмотра (замены) или отмены настоящего стандарта соответствующее уведомление будет опубликовано в ближайшем выпуске информационного указателя «Национальные стандарты». Соответствующая информация, уведомление и тексты размещаются также в информационной системе общего пользования – на официальном сайте Федерального агентства по техническому регулированию и метрологии в сети Интернет (gost.ru)

© Стандартинформ, 2015

Настоящий стандарт не может быть полностью или частично воспроизведен, тиражирован и распространен в качестве официального издания без разрешения Федерального агентства по техническому регулированию и метрологии

Содержание

1 Область применения	1
2 Нормативные ссылки	1
3 Термины и определения	1
4 Обозначения и сокращения	2
5 Технические требования	4
6 Основные параметры и размеры шиберных устройств	5
7 Расчет нагрузок, действующих на шиберное устройство при взрыве заряда ВВ в кабине	19
8 Расчет на прочность шиберных устройств	25
Приложение А (справочное) Примеры расчета шиберных устройств для взрывоопасных производств	30

НАЦИОНАЛЬНЫЙ СТАНДАРТ РОССИЙСКОЙ ФЕДЕРАЦИИ

**УСТРОЙСТВА ШИБЕРНЫЕ МЕТАЛЛИЧЕСКИЕ ЗАЩИТНЫЕ
ДЛЯ ВЗРЫВООПАСНЫХ ПРОИЗВОДСТВ
Технические требования и оценка прочности**

Metal gate devices for explosives facility sites.
Technical requirements and strength assessment

Дата введения — 2015—07—01

1 Область применения

Настоящий стандарт распространяется на шиберные металлические устройства (ШУ) для взрывоопасных производств, предназначенные для защиты обслуживающего персонала, находящегося в закабинном пространстве, от действия воздушной ударной волны (ВУВ) и осколков корпусов боеприпасов и оборудования при взрыве конденсированных взрывчатых веществ (ВВ) в кабине.

ШУ устанавливается в технологическом проеме кабины, через который производится загрузка оборудования взрывчатыми материалами и взрывоопасными изделиями для производства опасных и особо опасных операций.

Стандарт устанавливает типы, основные параметры и размеры, методы расчета и технические требования к ШУ.

Положения настоящего стандарта должны применять расположенные на территории Российской Федерации организации, предприятия и другие субъекты научной и хозяйственной деятельности независимо от форм собственности и подчинения.

2 Нормативные ссылки

В настоящем стандарте использованы нормативные ссылки на следующие стандарты:

ГОСТ 380-2005 Сталь углеродистая обыкновенного качества. Марки

ГОСТ 1050-88 Прокат сортовой, калиброванный, со специальной отделкой поверхности из углеродистой качественной конструкционной стали. Общие технические условия

ГОСТ 2850-95 Картон асбестовый. Технические условия

ГОСТ 6636-69 Основные нормы взаимозаменяемости. Нормальные линейные размеры

Примечание — При пользовании настоящим стандартом целесообразно проверить действие ссылочных стандартов в информационной системе общего пользования — на официальном сайте Федерального агентства по техническому регулированию и метрологии в сети Интернет или по ежегодному информационному указателю «Национальные стандарты», который опубликован по состоянию на 1 января текущего года, и по выпускам ежемесячного информационного указателя «Национальные стандарты» за текущий год. Если заменен ссылочный стандарт, на который дана недатированная ссылка, то рекомендуется использовать действующую версию этого стандарта с учетом всех внесенных в данную версию изменений. Если заменен ссылочный стандарт, на который дана датированная ссылка, то рекомендуется использовать версию этого стандарта с указанным выше годом утверждения (принятия). Если после утверждения настоящего стандарта в ссылочный стандарт, на который дана датированная ссылка, внесено изменение, затрагивающее положение, на которое дана ссылка, то это положение рекомендуется применять без учета данного изменения. Если ссылочный стандарт отменен без замены, то положение, в котором дана ссылка на него, рекомендуется применять в части, не затрагивающей эту ссылку.

3 Термины и определения

В настоящем стандарте применены следующие термины с соответствующими определениями:

3.1 кабина железобетонная монолитная (далее по тексту кабина): Монолитное железобетонное сооружение, предназначенное для локализации взрыва и обеспечения безопасности обслуживающего персонала.

3.2 вышибная поверхность: Легкосбрасываемая конструкция, заменяющая одну из стен и/или покрытие кабины, и предназначенная для сброса избыточного давления при аварийном взрыве.

3.3 **шиберное устройство:** Конструкция, предназначенная для перекрытия технологического проема в стене кабины с целью защиты обслуживающего персонала, находящегося в закабинном пространстве, от действия поражающих факторов взрыва.

3.4 **шибер:** Основной элемент шиберного устройства, представляющий собой задвижку, перекрывающую технологический проем.

3.5 **строительная высота:** Расстояние между продольными осями симметрии облицовочных плит для трехслойного шибера.

4 Обозначения и сокращения

- ВВ – взрывчатое вещество;
- ВУВ – воздушная ударная волна;
- ШУ – шиберное устройство;
- α – угол падения воздушной ударной волны, образованный между направлением из центра заряда на центр шибера и нормалью к нему, град;
- α_i – тротильный эквивалент взрывчатого вещества;
- δ – единичный прогиб цилиндрического шиберного устройства под приведенной массой, м/кг;
- δ_i – единичный прогиб цилиндрического шиберного устройства под сосредоточенной массой, м/кг;
- ε – максимальный зазор между каркасом и наружной поверхностью цилиндрического шиберного устройства, мм;
- η – относительное расстояние;
- ρ – плотность материала шибера, кг/м³;
- σ_T – статический предел текучести материала шибера, Па;
- T_{max} – максимальные касательные напряжения, Па;
- $[T_T]$ – допустимые касательные напряжения, Па;
- T_* – характерное время фазы положительного давления, действующего на шибер, с;
- ω – частота собственных колебаний цилиндрического шиберного устройства, с⁻¹;
- a – скорость звука, м/с; для металла $a = 5100$ м/с;
- b – высота технологического проема, м;
- B – высота шибера, м;
- $C_{эвв}$ – масса эквивалентного сферического заряда ВВ, кг;
- C_p – масса расчетного заряда ВВ, кг;
- C – масса используемого заряда ВВ, кг;
- d_1 – диаметр болтов крепления направляющей, мм;
- d_2 – минимальный диаметр оси, мм;
- D_i – местная ширина шибера цилиндрического шиберного устройства, м;
- D_m – наименьшая ширина шибера цилиндрического шиберного устройства, м;
- E – модуль Юнга, Па;
- F_i – площадь i -го поперечного сечения, м²;
- F_q – площадь технологического проема в стене кабины, м²;
- $F_{ос}$ – площадь поперечного сечения оси цилиндрического шиберного устройства, м²;

- g_0 – ускорение свободного падения, m/c^2 ;
 H – высота шибера цилиндрического шиберного устройства, м;
 H_1 – высота кабины от пола до внутренней поверхности перекрытия, м;
 h – высота цилиндрической выемки в технологическом проеме, м;
 h_1 – расстояние от центра массы заряда до пола кабины, м;
 h_{1min} – минимальное расстояние от центра массы заряда до пола кабины, м;
 J_i – момент инерции i -го сечения цилиндрического шиберного устройства, m^4 ;
 i_1 – первичный импульс, Па·с;
 i_2 – вторичный импульс, Па·с;
 i_{Σ} – суммарный равномерно распределенный импульс, Па·с;
 k – коэффициент снижения нагрузки;
 K_d – коэффициент динамичности;
 l_1 – расстояние от центра массы заряда до боковой стены кабины, м;
 l_{1min} – минимальное расстояние от центра массы заряда до боковой стены кабины, м;
 $l_{оп}$ – расстояние от точки приложения расчетной статически эквивалентной нагрузки P до опоры, м;
 l – ширина технологического проема, м;
 l_i – длина пролета i -го поперечного сечения, м;
 \bar{l}_i – приведенная длина пролета i -го поперечного сечения, l/H м;
 l_b – длина болтов для крепления направляющей, мм.
 L – ширина шибера, м;
 L_1 – расстояние между боковыми стенами, м;
 M_i – изгибающий момент в i -ом поперечном сечении при действии единичной нагрузки, $H \cdot m/H$;
 максимальный изгибающий момент, $H \cdot m$;
 M_{max} – приведенная масса цилиндрического шиберного устройства, кг;
 $M_{пр}$ – предельный изгибающий момент на единицу длины наиболее нагруженного сечения
 цилиндрического шиберного устройства, $H \cdot m$;
 максимальный изгибающий момент, возникающий в сечении цилиндрического
 шиберного устройства при действии единичной нагрузки, $H \cdot m/H$;
 M_i – сосредоточенная масса i -го поперечного сечения цилиндрического шиберного
 устройства, кг;
 запас прочности по предельным нагрузкам;
 n – количество болтов крепления направляющей, шт;
 n_i – фиктивная нагрузка i -го поперечного сечения, Н;
 $P_{ф}$ – единичная нагрузка, которая при расчете принимается равной 1, Н;
 P_1 – давление на фронте проходящей воздушной ударной волны при воздушном взрыве, Па;
 $\Delta P_{1В}$ – давление на фронте отраженной воздушной ударной волны при воздушном взрыве, Па;
 $\Delta P_{2В}$ – давление на фронте проходящей ударной волны при наземном взрыве, Па;
 $\Delta P_{1Н}$ – давление на фронте головной ударной волны, Па;
 $\Delta P_{Г}$ – давление, действующее на шибер, Па;

ГОСТ Р 56296—2014

ΔP_d	– статическая эквивалентная сосредоточенная нагрузка, Н;
Q	– расчетная статическая эквивалентная равномерно распределенная нагрузка,
q	– действующая на шиберное устройство, Па; кратчайшее расстояние между центром заряда и центром шибера, м;
R	– расстояние по нормали от центра заряда до шибера, м;
R_n	– реакция опоры цилиндрического шиберного устройства, Н;
R_{on}	– местный радиус цилиндрической выемки в технологическом проеме, м;
r_s	– радиус эквивалентного сферического заряда, м;
r_0	– толщина однослойного или трехслойного шибера, мм;
S	– строительная высота, мм;
S'	– толщина металлической облицовочной плиты, мм;
S_1	– толщина минимального сечения направляющей, мм;
S_2	– толщина нижней полки направляющей, мм;
S_2'	– толщина каркаса, мм;
S_3	– толщина обечайки, мм;
S_4	– толщина диска, мм;
S_5	– толщина стенки защитного кожуха цилиндрического ШУ с S-образным шибером, мм;
S_6	– толщина основания, мм;
S_{oc}	– время разрушения опоры, с;
t	– период собственных колебаний цилиндрического шиберного устройства, с;
T	– статический момент сечения цилиндрического шиберного устройства, м ³ ;
W	– приведенное расстояние от центра заряда до центра шибера, м/кг ^{1/3} ;
Z	–

5 Технические требования

5.1 ШУ должно изготавливаться в соответствии с требованиями настоящего стандарта по технической документации, утвержденной в установленном порядке.

5.2 ШУ должно размещаться на стене кабины с ее внутренней стороны.

5.3 Конструкция ШУ должна исключать возможность проникновения продуктов взрыва и ударной волны через зазоры между элементами устройства.

5.4 Устанавливаются для применения следующие типы ШУ:

- плоские, рисунок 1;
- цилиндрические с плоским шибером, рисунок 8;
- цилиндрические с S-образным шибером, рисунок 9.

5.5 Зазоры между направляющей и шибером плоского ШУ должны соответствовать посадке не ниже $\frac{H1}{d11}$.

5.6 Зазоры между наружной поверхностью цилиндрического ШУ и каркасом должны быть не более 3 мм. Уплотнение должно обеспечивать плотное прилегание к наружной поверхности цилиндрического ШУ.

5.7 Конструкция цилиндрического ШУ с S-образным шибером должна предусматривать установку внутри кабины защитного металлического кожуха с толщиной стенки не менее 5 мм.

5.8 Конструкция цилиндрического ШУ с S-образным шибером должна включать блокировочное тормозное устройство, препятствующее проворачиванию шибера при аварийной ситуации.

5.9 Конструкция сварных узлов должна обеспечивать равнопрочность основного металла (более тонкого из свариваемых элементов).

5.10 Число анкерных болтов должно быть не менее четырех, диаметр которых должен быть не менее 16 мм.

5.11 Элементы шибберных устройств должны изготавливаться из материалов, указанных в таблице 1.

Т а б л и ц а 1 – Материалы для элементов шибберного устройства

Наименование элемента	Марка материала
Плита шибберная	Сталь ВСт 3 сп 5 по ГОСТ 380 или сталь 35 по ГОСТ 1050
Основание	Сталь ВСт 3 сп 5 по ГОСТ 380 или сталь 35 по ГОСТ 1050
Направляющие	Сталь 45 или сталь 35 по ГОСТ 1050
Болты крепления направляющих	Сталь 45 или сталь 35 по ГОСТ 1050
Анкерные болты	Сталь 45 или сталь 35 по ГОСТ 1050
Ось устройства шибберного цилиндрического	Сталь 45 или сталь 35 по ГОСТ 1050
Обечайки	Сталь ВСт 3 сп 5 по ГОСТ 380 или сталь 35 по ГОСТ 1050
Диски	Сталь ВСт 3 сп 5 по ГОСТ 380 или сталь 35 по ГОСТ 1050
Жесткий наполнитель трехслойного шиббера	Картон асбестовый ГОСТ 2850

5.12 Допускается применение других марок конструкционных сталей, имеющих прочностные характеристики не ниже чем у материалов, указанных в таблице 1. Выбор материала должен определяться свойствами транспортируемых через ШУ веществ и условиями технологического процесса.

5.13 Безопасная зона для обслуживающего персонала устанавливается при проектировании технологической линии.

Если нагрузка кабины ВВ не превышает 5 кг и кратчайшее расстояние от центра заряда до ШУ не менее 0,5 м, допускается нахождение рабочего места аппаратчика напротив технологического проема на расстоянии не менее 1 м от стены кабины.

В противном случае рабочее место аппаратчика должно быть вне зоны прямого действия генерируемой ударной волны.

6 Основные параметры и размеры шибберных устройств

6.1 Прямоугольный технологический проем

6.1.1 Размеры прямоугольного технологического проема выбираются согласно таблице 2 и ГОСТ 6636

Т а б л и ц а 2 – Размеры прямоугольного технологического проема

Ширина технологического проема, l, м	Высота технологического проема, b, м
0,20±0,05	0,20±0,05
0,32±0,05	0,16±0,05; 0,25±0,05; 0,32±0,05
0,40±0,05	0,20±0,05; 0,32±0,05; 0,40±0,05
0,50±0,05	0,25±0,05; 0,32±0,05; 0,40±0,05; 0,50±0,05
0,63±0,10	0,32±0,05; 0,40±0,05; 0,50±0,05; 0,63±0,10
0,80±0,10	0,40±0,05; 0,50±0,05; 0,63±0,10; 0,80±0,10
1,00±0,10	0,50±0,05; 0,63±0,10; 0,80±0,10; 1,00±0,10
1,25±0,15	0,63±0,10; 0,80±0,10; 1,00±0,10; 1,25±0,10
1,60±0,20	0,80±0,10; 1,00±0,10; 1,25±0,10; 1,60±0,20

6.2 Болты крепления направляющей

6.2.1 Количество болтов для крепления направляющей выбирается согласно таблице 3.

Т а б л и ц а 3 – Количество болтов для крепления направляющей

Расстояние от центра масс заряда до центра шибера R, м	Масса эквивалентного заряда $C_{экв}$, кг					
	1	5	10	20	40	60
0,5	3	4	4	4	4	–
1,0	3	3	3	4	4	4
1,5	3	3	3	4	4	4
2,0	3	3	3	3	4	4

Примечание – При интерполировании промежуточных значений количества болтов необходимо выбирать большее число болтов крепления.

6.2.2 Диаметр болтов для крепления направляющей выбирается из таблицы 4.

Т а б л и ц а 4 – Диаметр болтов для крепления направляющей, мм

Расстояние от центра масс заряда до центра шибера R, м	Масса эквивалентного заряда $C_{экв}$, кг					
	1	5	10	20	40	60
0,5	12	16	25	30	40	–
1,0	12	12	12	16	20	25
1,5	12	12	12	16	16	16
2,0	12	12	12	12	12	12

Примечание – При интерполировании промежуточных значений диаметров болтов крепления необходимо выбирать больший диаметр.

6.2.3 Длина болтов для крепления направляющей, м, выбирается из условия

$$l_b = 0,8 \cdot (S'_2 + S_{oc}). \quad (1)$$

6.3 Плоское шиберное устройство

6.3.1 Основные параметры плоского шиберного устройства должны соответствовать параметрам, указанным в таблице 5 и на рисунке 1.

Т а б л и ц а 5 – Основные параметры плоского шиберного устройства

Наименование основного параметра	Буквенное обозначение	Значение основного параметра
Размеры шибера для плоского ШУ:		
высота, м	B	$B=1,4 \cdot b$
ширина, м	L	$L=1,4 \cdot l$
толщина однослойного или трехслойного шибера, мм	S	по 6.3.2.4-6.3.2.7, 6.3.2.10, 8.2.1
строительная высота, мм	S'	по 6.3.2.10
Толщина минимального сечения направляющей, мм	S_2	по 6.3.3 и рисунку 6
Толщина нижней полки направляющей, мм	S'_2	$S'_2 \geq S_2$
Толщина основания, мм	S_{oc}	по 6.3.4

6.3.2 Толщина шибера S согласно рисунку 1 определяется в зависимости от размеров технологического проема, эквивалентной массы заряда и его расположения относительно шибера.

6.3.2.1 Массу эквивалентного сферического заряда, кг, тротила определяют по формуле

$$C_{\text{эк}} = \alpha_1 \cdot C, \quad (2)$$

где α_1 – тротиловый эквивалент используемого ВВ;

C – масса используемого ВВ, кг.

При взрыве в кабине нескольких зарядов, приведенную массу заряда, кг, определяют по формуле

$$C_{\text{эк}} = \sum_{i=1}^N \alpha_i \cdot C_i, \quad (3)$$

где i – номер заряда ($i = 1, 2, 3 \dots n$);

N – количество зарядов.

В этом случае при расчете ударно-волнового воздействия на шиберное устройство считается, что заряд с приведенной массой ВВ расположен в центре масс системы одновременно детонирующих зарядов.

6.3.2.2 Радиус эквивалентного сферического заряда, м, из тротила с насыпной плотностью определяется по формуле

$$r_0 = 0,062 \cdot \sqrt[3]{C_{\text{эк}}}.$$

Относительное расстояние η от центра заряда до центра шибера вычисляется по формуле

$$\eta = \frac{R}{r_0},$$

где R – кратчайшее расстояние между центром заряда и центром шибера, м.

6.3.2.3 Угол падения ВУВ, образованный между направлением из центра заряда на центр шибера и нормалью к нему, показанный на рисунке 1, определяют по формуле

$$\alpha = \arccos \frac{R_n}{R}, \quad (4)$$

где R_n – расстояние по нормали от центра заряда до шибера, м.

6.3.2.4 Толщину шибера назначают по графикам рисунка 2 если

$$\begin{aligned} \alpha &\leq 40^\circ; \\ 0,20 \pm 0,05 &\leq l \leq 0,63 \pm 0,10; \\ 0,20 \pm 0,05 &\leq b \leq 0,63 \pm 0,10. \end{aligned}$$

6.3.2.5 Толщину шибера назначают по графикам рисунка 3, если

$$\begin{aligned} \alpha &\leq 40^\circ; \\ 0,63 \pm 0,10 &\leq l \leq 1,00 \pm 0,10; \\ 0,32 \pm 0,05 &\leq b \leq 1,00 \pm 0,10. \end{aligned}$$

6.3.2.6 Толщину шибера назначают по графикам рисунка 4, если

$$\begin{aligned} \alpha &\leq 40^\circ; \\ 1,00 \pm 0,10 &\leq l \leq 1,25 \pm 0,15; \\ 0,50 \pm 0,05 &\leq b \leq 1,25 \pm 0,15. \end{aligned}$$

6.3.2.7 Толщину шибера назначают по графикам рисунка 5, если

$$\begin{aligned} \alpha &\leq 40^\circ; \\ 1,25 \pm 0,15 &\leq l \leq 1,60 \pm 0,20; \\ 0,80 \pm 0,10 &\leq b \leq 1,60 \pm 0,20. \end{aligned}$$

6.3.2.8 Если проектируемый шибер не подпадает ни под одно из выше перечисленных условий, то толщина шибера определяется по формуле, представленной в 8.2.1.

6.3.2.9 Рекомендуется назначать толщину однослойного шибера в интервале $5 \leq S \leq 50$ мм. Если толщина однослойного шибера не удовлетворяет требованиям безопасности, следует применять трехслойный шибер.

6.3.2.10 Трехслойный шибер состоит из двух металлических облицовочных плит и жесткого наполнителя. Толщина трехслойного шибера, мм, показана на рисунке 6 и составляет

$$S = S' + S_1, \quad (5)$$

где S – строительная высота, равная толщине однослойного шибера, определяемого

S' согласно 6.3.2.4-6.3.2.7, мм;

S_1 – толщина металлической облицовочной плиты, мм.

$$S_1 \geq \frac{1}{4} S'. \quad (6)$$

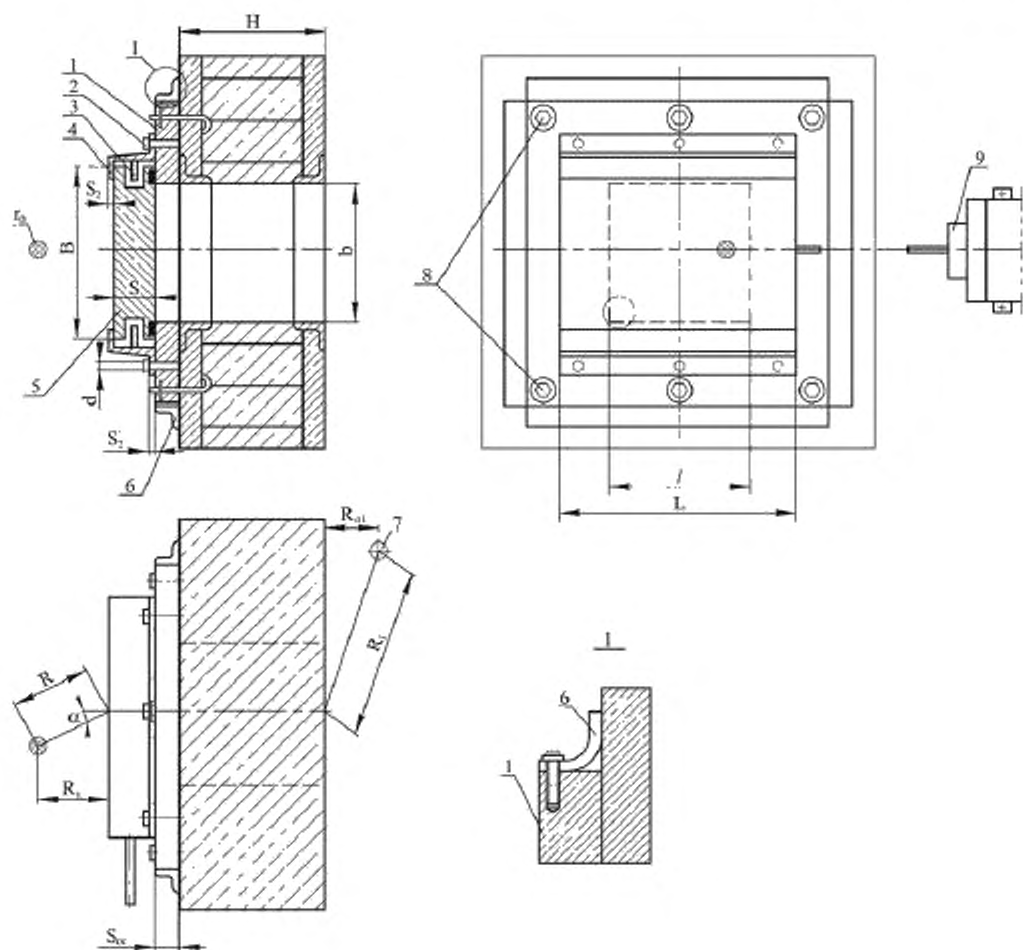
6.3.2.11 Если относительное расстояние от центра заряда до центра шибера находится в диапазоне $2 \leq \eta \leq 10$ и при взрыве возможно образование осколков (осколочные снаряды или заряды в оболочке), то шибер должен иметь толщину не менее 32 мм.

6.3.2.12 Для плоских шиберных устройств допускается применение разрезных шиберов, состоящих из двух металлических плит, стыкующихся между собой по линии разреза. При этом толщины плит получают умножением значения толщины шибера, выбранного согласно 6.3.2.4-6.3.2.7 на коэффициент 1,2. Остальные основные параметры выбирают так же как и для неразрезного шибера.

6.3.3 Толщина минимального сечения направляющей S_2 показана на рисунке 1 и выбирается согласно графикам рисунка 7, или вычисляется по формуле, представленной в 8.2.2.

6.3.4 Толщина основания плоского ШУ S_{oc} , м, выбирается равной половине толщины однослойного шибера

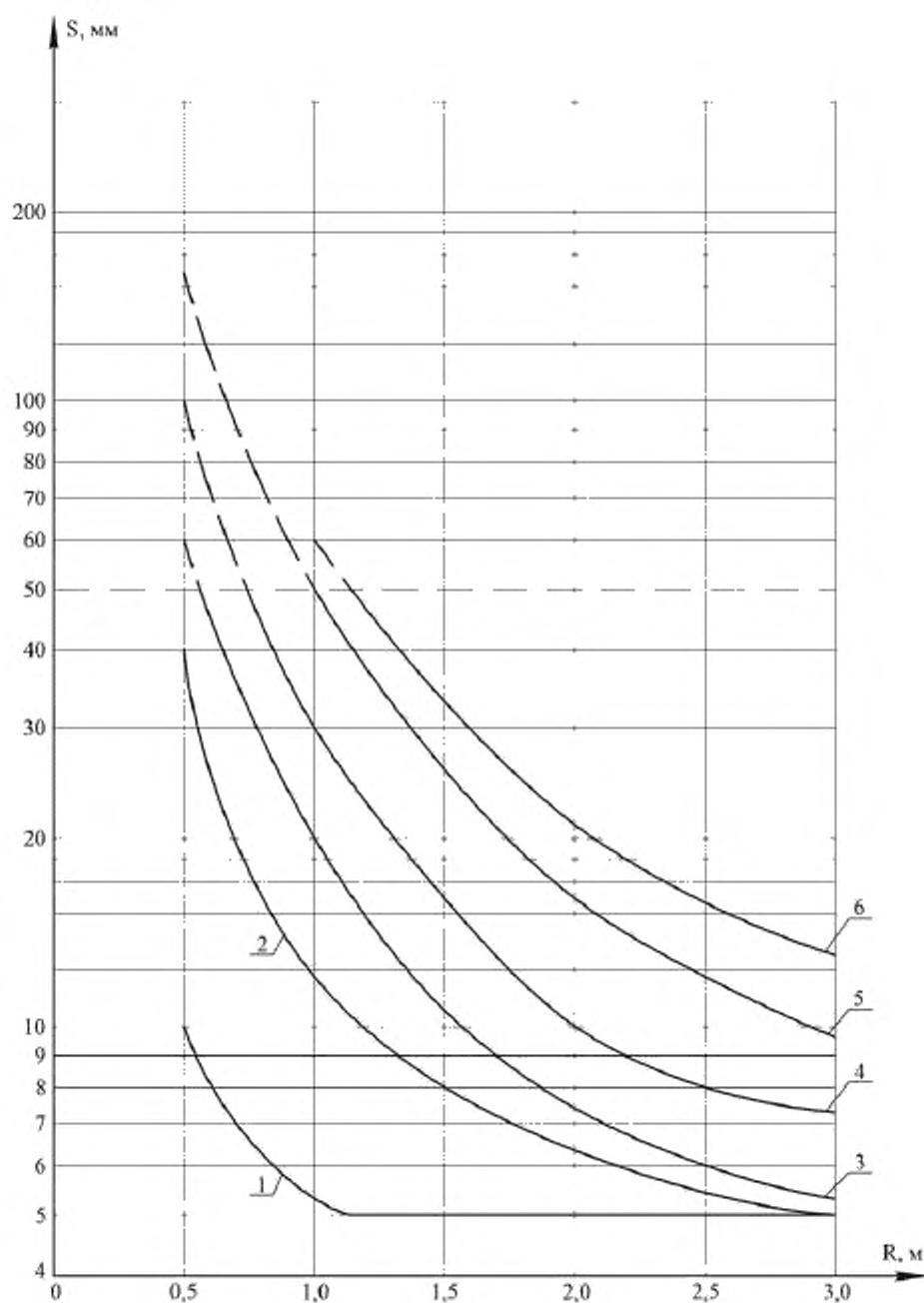
$$S_{oc} = \frac{1}{2} S. \quad (7)$$



1 – основание; 2 – болты крепления направляющей; 3 – ролик шибера; 4 – направляющая; 5 – шибер; 6 – уплотнения; 7 – место расположения аппаратчика; 8 – анкерные болты; 9 – силовой привод.

Примечание – Чертеж не предопределяет конструкцию ШУ.

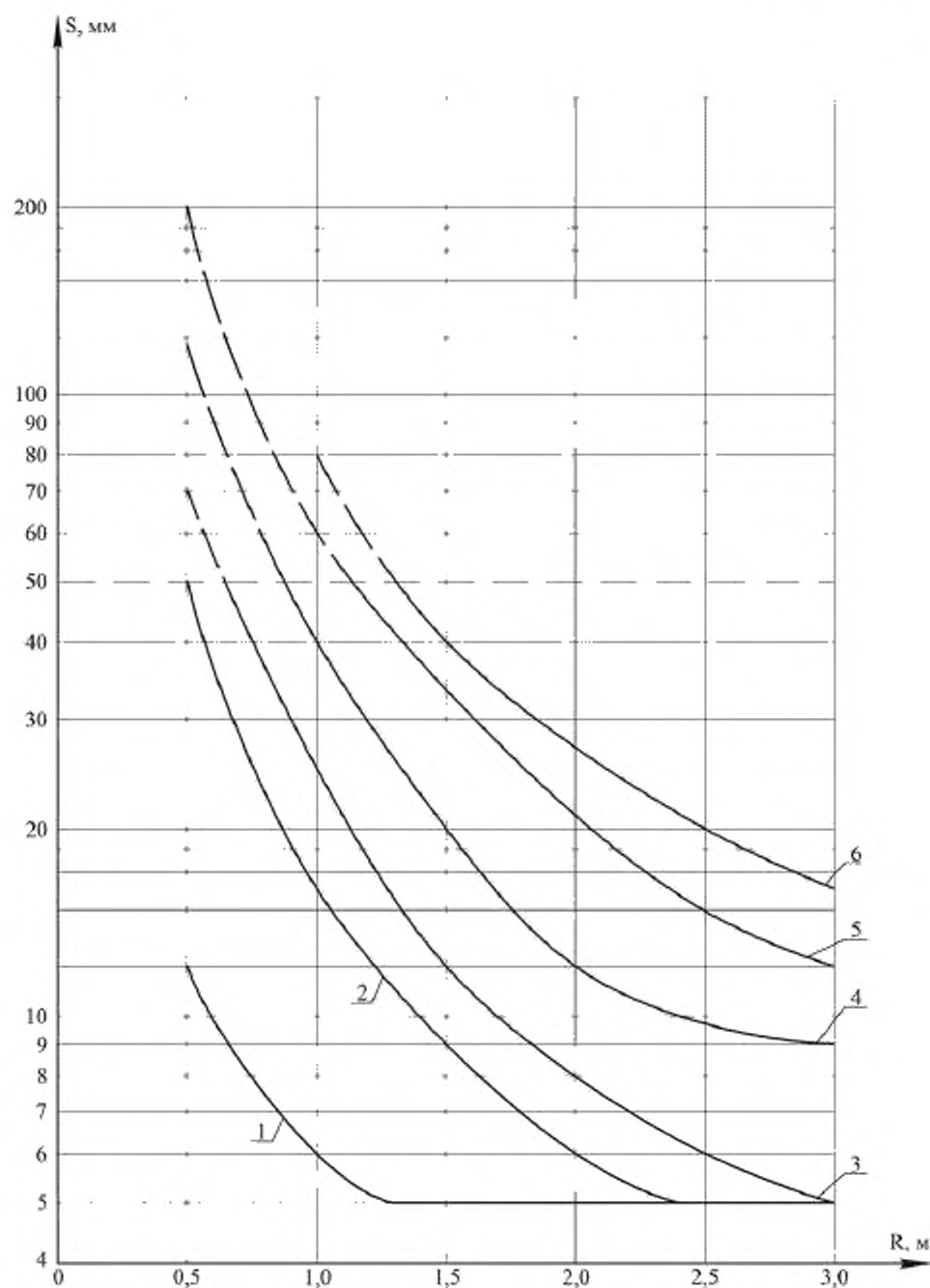
Рисунок 1 – Плоское шиберное устройство



1 – $C_{\text{звн}}=1$ кг; 2 – $C_{\text{звн}}=5$ кг; 3 – $C_{\text{звн}}=10$ кг; 4 – $C_{\text{звн}}=20$ кг; 5 – $C_{\text{звн}}=40$ кг; 6 – $C_{\text{звн}}=60$ кг

Рисунок 2 – Зависимость толщины шибера S от расстояния до центра заряда R при

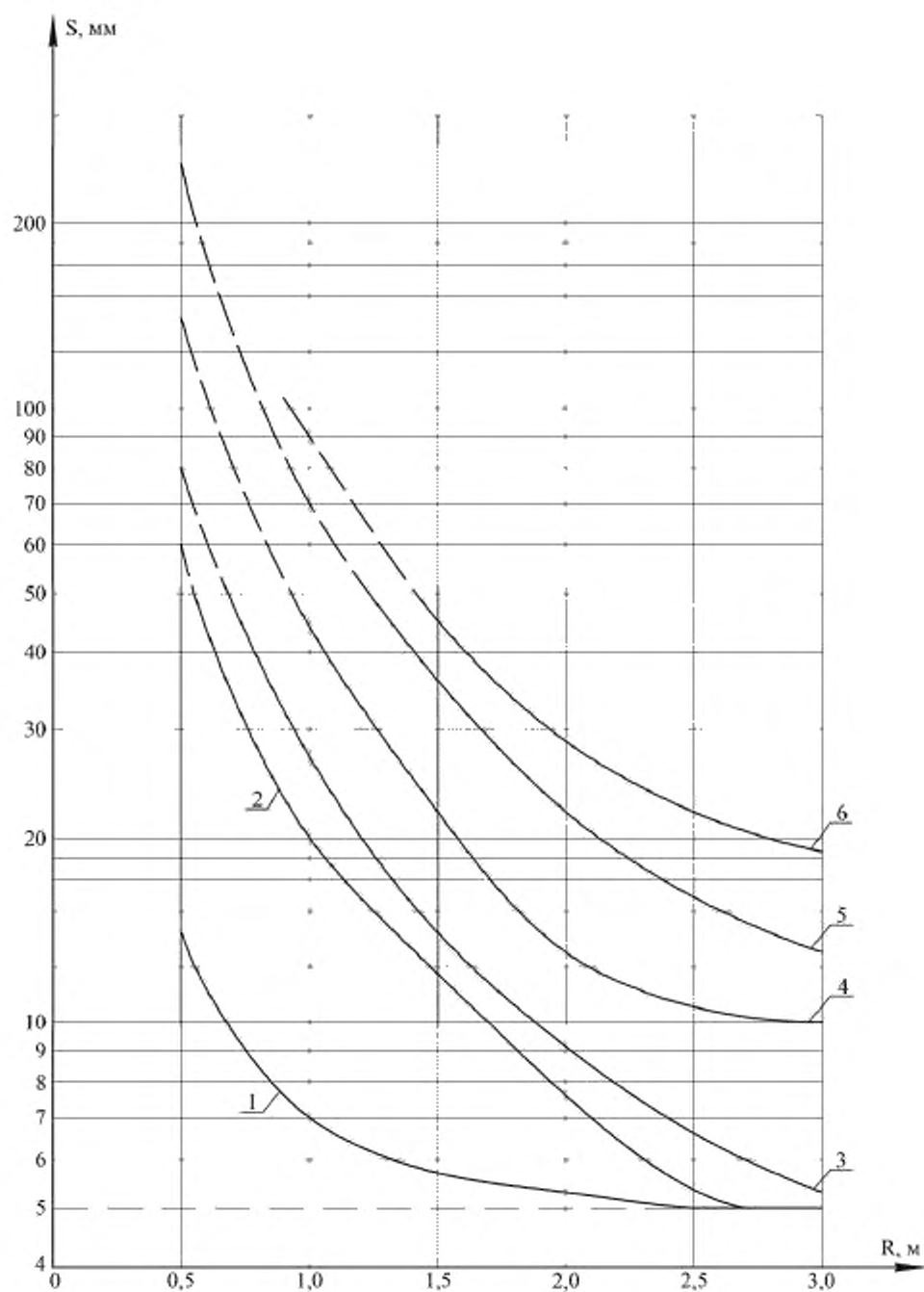
$\alpha \leq 40^\circ$; $0,2 \text{ м} \leq l \leq 0,63 \text{ м}$; $0,2 \text{ м} \leq b \leq 0,63 \text{ м}$



1 – $C_{звд}=1$ кг; 2 – $C_{звд}=5$ кг; 3 – $C_{звд}=10$ кг; 4 – $C_{звд}=20$ кг; 5 – $C_{звд}=40$ кг; 6 – $C_{звд}=60$ кг

Рисунок 3 – Зависимость толщины шибера S от расстояния до центра заряда R при

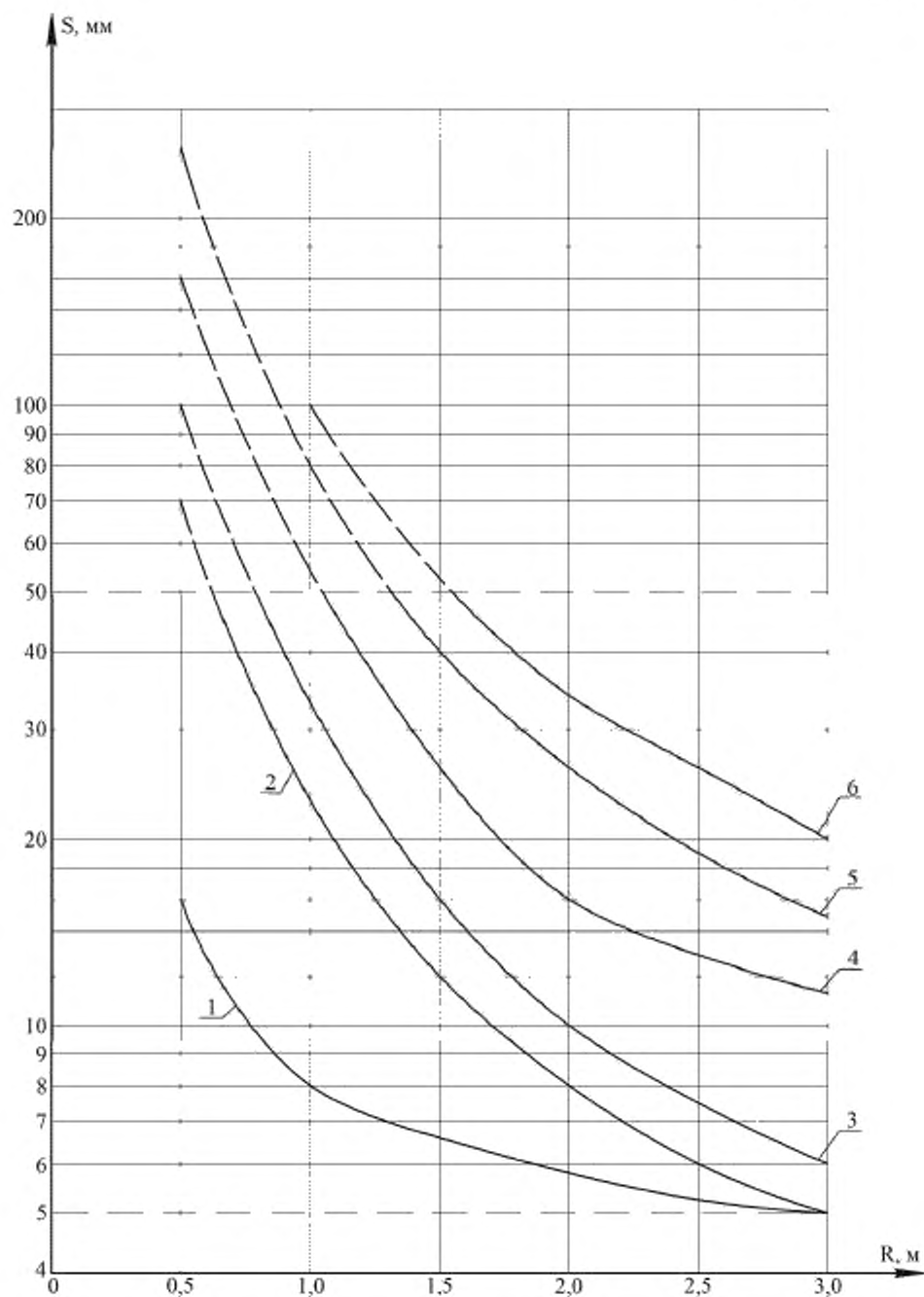
$\alpha \leq 40^\circ$; $0,63 \text{ м} < l \leq 1,0 \text{ м}$; $0,32 \text{ м} < b \leq 1,0 \text{ м}$



1 – $C_{звд}=1$ кг; 2 – $C_{звд}=5$ кг; 3 – $C_{звд}=10$ кг; 4 – $C_{звд}=20$ кг; 5 – $C_{звд}=40$ кг; 6 – $C_{звд}=60$ кг

Рисунок 4 – Зависимость толщины шибера S от расстояния до центра заряда R при

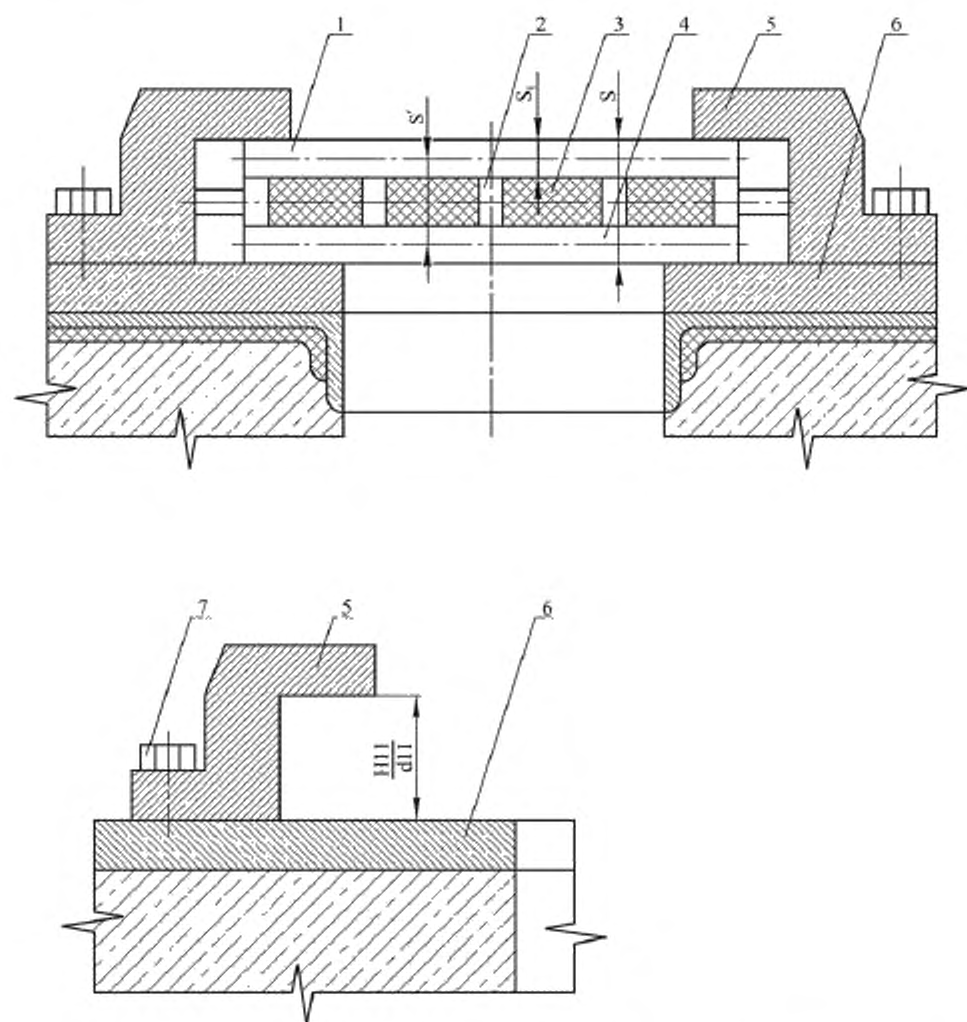
$\alpha \leq 40^\circ$; $1,0 \text{ м} < l \leq 1,25 \text{ м}$; $0,5 \text{ м} \leq b \leq 1,25 \text{ м}$



1 – $C_{звд}=1$ кг; 2 – $C_{звд}=5$ кг; 3 – $C_{звд}=10$ кг; 4 – $C_{звд}=20$ кг; 5 – $C_{звд}=40$ кг; 6 – $C_{звд}=60$ кг

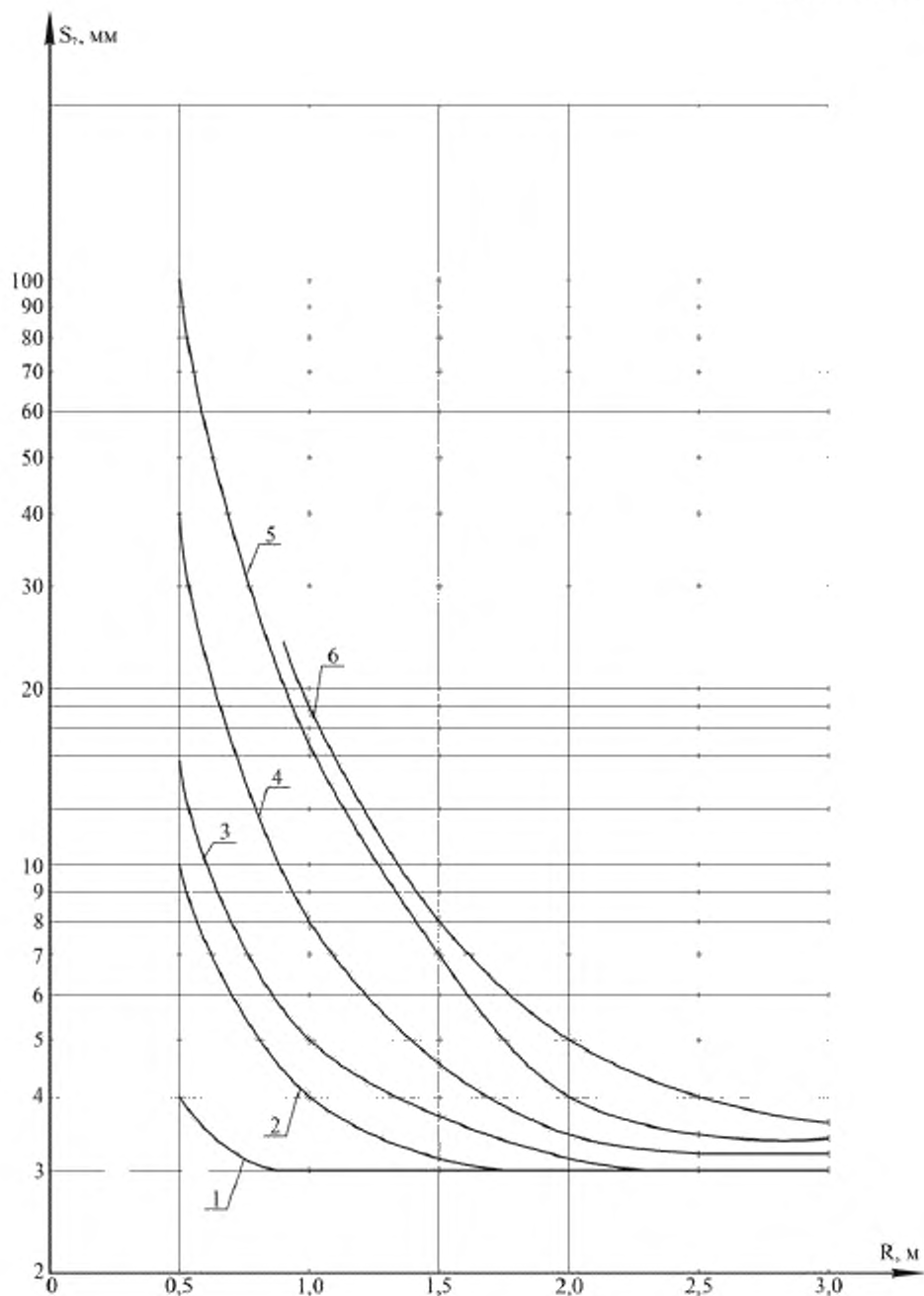
Рисунок 5 – Зависимость толщины шибера S от расстояния до центра заряда R при

$\alpha \leq 40^\circ$; $1,25 \text{ м} < l \leq 1,6 \text{ м}$; $0,8 \text{ м} \leq b \leq 1,6 \text{ м}$



1 – верхняя облицовочная плита; 2 – ребра жесткости; 3 – жесткий наполнитель; 4 – нижняя облицовочная плита; 5 – направляющая; 6 – основание; 7 – болты крепления направляющей

Рисунок 6 – Трехслойный шибер



1 – $C_{зад}=1$ кг; 2 – $C_{зад}=5$ кг; 3 – $C_{зад}=10$ кг; 4 – $C_{зад}=20$ кг; 5 – $C_{зад}=40$ кг; 6 – $C_{зад}=60$ кг

Рисунок 7 – Зависимость толщины минимального сечения направляющих S_2 от расстояния до центра заряда R

6.4 Цилиндрическое шиберное устройство

6.4.1 Основные параметры цилиндрического шиберного устройства должны соответствовать параметрам, указанным в таблице 6 и на рисунках 8 и 9.

Т а б л и ц а 6 – Основные параметры цилиндрического шиберного устройства

Наименование основного параметра	Буквенное обозначение	Значение основного параметра
Размеры шибера цилиндрического ШУ:		
наименьшая ширина, м	D_m	$D_m \geq 1,2 \cdot b$
высота, м	H	$H \geq 1,2 \cdot l$
толщина однослойного или трехслойного шибера, мм	S	по 6.3.2.4-6.3.2.11
строительная высота, мм	S'	по 6.3.2.10
Толщина каркаса, мм	S_3	Выбирают согласно 6.4.5
Толщина обечайки, мм	S_4	Выбирают согласно 6.4.6
Толщина диска, мм	S_5	Выбирают согласно 6.4.6
Толщина стенки защитного кожуха цилиндрического ШУ с S-образным шибером, мм	S_6	$S_6 \geq 5$ мм
Минимальный диаметр оси, мм	d_2	Выбирают из условия $D_m / d_2 \geq 12$
Максимальный зазор между каркасом и наружной поверхностью цилиндрического ШУ, мм	ε	$\varepsilon \leq 3$ мм

Цилиндрическое шиберное устройство с плоским шибером показано на рисунке 8.

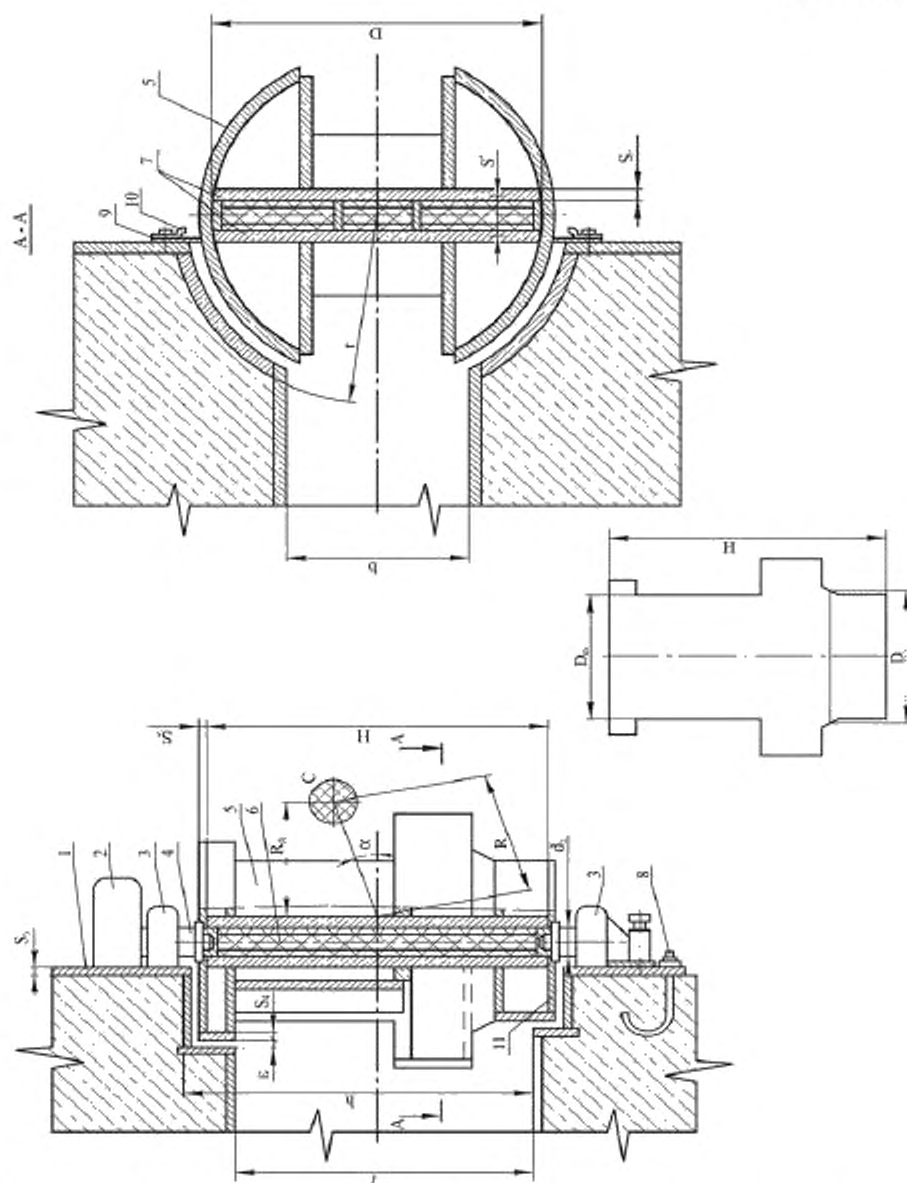
Цилиндрическое шиберное устройство с S-образным шибером показано на рисунке 9.

6.4.2 Толщина шибера S и его исполнение (однослойный или трехслойный) определяется согласно 6.3.2.4-6.3.2.11.

6.4.3 Для установки цилиндрического ШУ в технологическом проеме выполняется выемка профильной цилиндрической формы, повторяющей форму шибера. Местный радиус цилиндрической выемки, м, определяется из условия

$$r_i = \frac{D_i}{2} + S_3 + S_4 + \varepsilon, \quad (8)$$

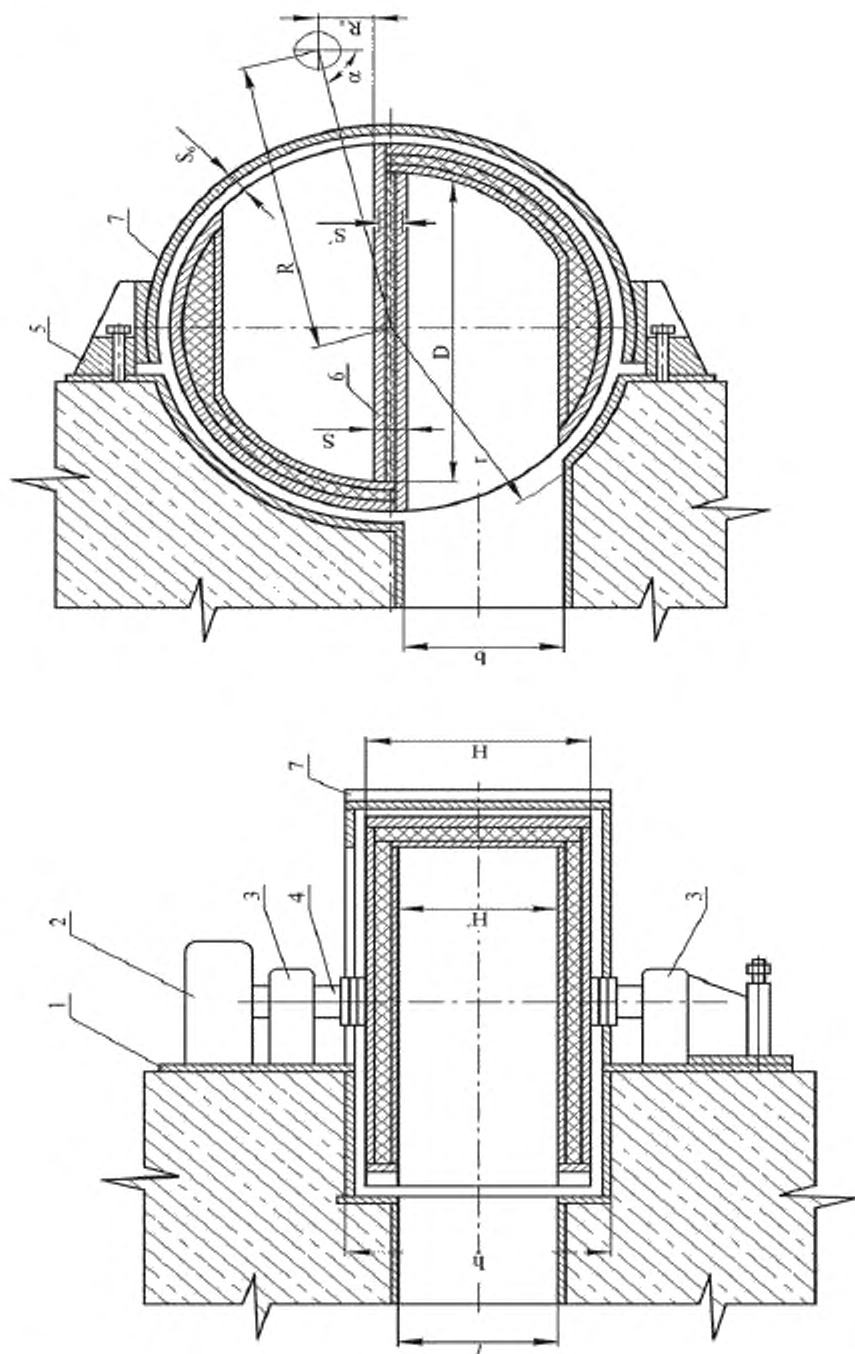
где D_i – местная ширина шибера (см. рисунок 8), м.



1 – каркас; 2 – привод; 3 – узел подвески; 4 – ось; 5 – обечайка; 6 – шибер; 7 – облицовочная плита; 8 – анкерный болт; 9 – уплотнение; 10 – прижим; 11 – диск

Примечание – Направляющие для подачи изделий на чертеже не показаны. Чертеж не предопределяет конструкцию ШУ

Рисунок 8 – Цилиндрическое шиберное устройство с плоским шибером



1 – каркас; 2 – привод; 3 – узел подвески; 4 – ось; 5 – уплотнение; 6 – облицовочная плита; 7 – защитный кожух.

Примечание – Направляющие для подачи изделий на чертеже не показаны. Чертеж не предопределяет конструкцию ШУ.

Рисунок 9 – Цилиндрическое шиберное устройство с S-образным шибером

6.4.4 Высота цилиндрической выемки, м, в технологическом проеме для установки цилиндрического ШУ назначается из условия

$$h = H + 2 \cdot (S_3 + S_5 + \varepsilon). \quad (9)$$

6.4.5 Толщина каркаса S_3 цилиндрического ШУ выбирается равной половине строительной высоты трехслойного шибера.

6.4.6 Толщина обечайки S_4 и толщина дисков S_5 цилиндрического ШУ назначаются из следующих условий:

– $S_4 = S_5 \geq 5$ мм – для ШУ одноразового использования, которое устанавливается в кабине при производстве технологических операций с малой вероятностью возникновения взрыва и которое после взрыва заменяется;

– $S_4 = S_5 \geq 10$ мм – для ШУ многоразового использования, которое устанавливается в кабине при производстве технологических операций с частым возникновением взрыва и которое после смены осей и частичного ремонта обечайки может быть повторно установлено в технологическом проеме.

7 Расчет нагрузок, действующих на шиберное устройство при взрыве заряда ВВ в кабине

7.1 Определение параметров расчетной массы и приведенного расстояния

7.1.1 Для обеспечения необходимого запаса прочности расчетную массу заряда ВВ, кг, принимают равной

$$C_p = 1,2 \cdot C_{\text{кв}}, \quad (10)$$

где 1,2 – коэффициент запаса.

7.1.2 Приведенное расстояние Z , м/кг^{1/3}, от центра заряда до центра шибера вычисляют по формуле

$$Z = \frac{R}{\sqrt[3]{C_p}}. \quad (11)$$

7.2 Определение полного действующего импульса ударной волны на шиберное устройство

7.2.1 Импульс действующей ВУВ зависит от массы заряда, его химической природы, приведенного расстояния.

7.2.2 Среднее значение полного импульса, Па·с, действующего на ШУ, рассчитывается с учетом соударения волн в углах кабины и импульса от вторичных волн

$$i_2 = i_1 + i_2, \quad (12)$$

где i_1 – первичный импульс ударной волны, Па·с;

i_2 – вторичный импульс ударной волны, Па·с.

7.3 Определение первичного импульса ударной волны

7.3.1 Для определения величины первичного импульса i_1 , действующего на ШУ, поверхность стены кабины, на которой находится ШУ, разбивается на 9 секторов согласно рисунку 10. Затем устанавливается, к какому сектору примыкает ШУ.

ГОСТ Р 56296—2014

7.3.2 В секторах, где находится трёхгранный угол, импульс, Па·с, действующий при отражении падающей волны, рассчитывается по формуле

$0,44 \leq Z \leq 5,7$

$$i_1 = \frac{3,44 \cdot 10^3 \sqrt[3]{C_p}}{Z^{2,71}}. \quad (13)$$

7.3.3 В секторах, где находится двугранный угол, импульс, Па·с, определяется по формуле

$0,4 \leq Z \leq 5,7$

$$i_1 = \frac{1,786 \cdot 10^3 \sqrt[3]{C_p}}{Z^2}. \quad (14)$$

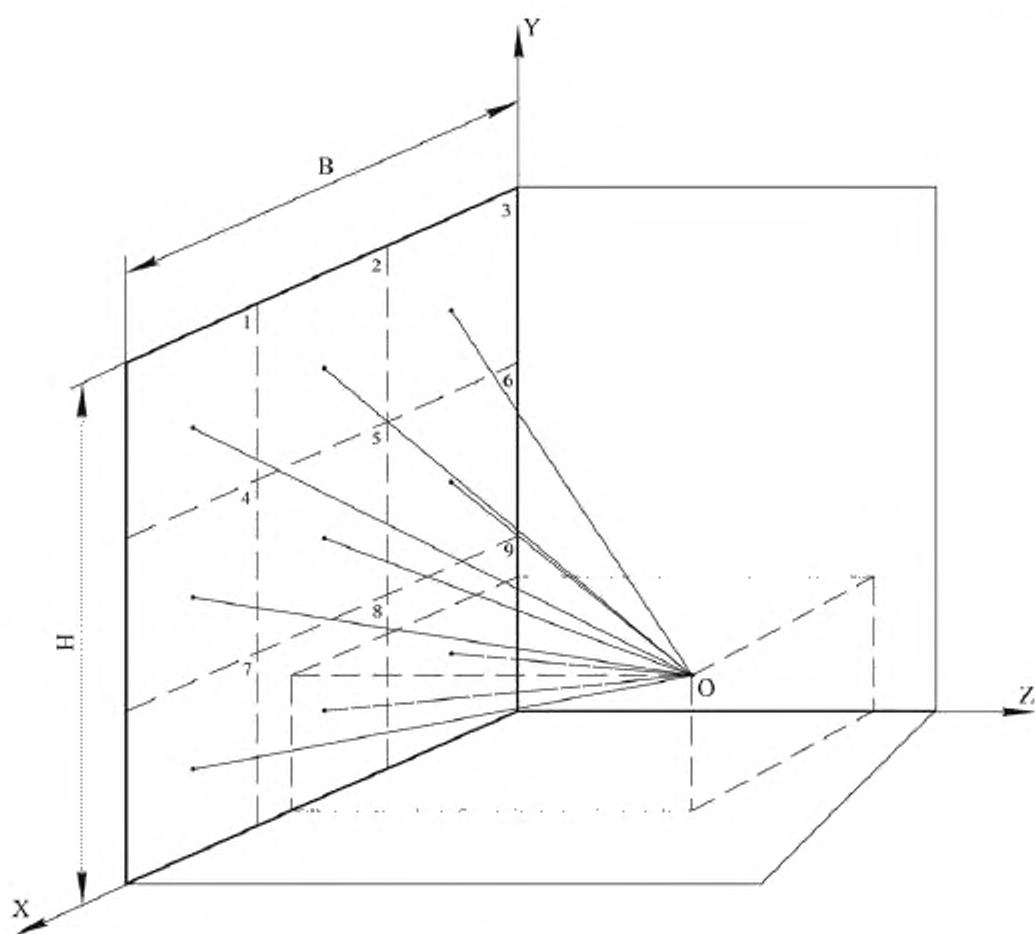
7.3.4 В секторах, где нет соударения волн (при нормальном отражении падающей волны), импульс, Па·с, определяется по следующим формулам:

при $0,38 \leq Z \leq 1,1$

$$i_1 = \frac{4,83 \cdot 10^2 \sqrt[3]{C_p}}{Z^{3,03}}, \quad (15)$$

при $1,1 \leq Z \leq 5,7$

$$i_1 = \frac{6,5 \cdot 10^2 \sqrt[3]{C_p}}{Z^{1,29}}. \quad (16)$$



- 1, 3, 7, 9 - секторы с трехгранным углом (три примыкающие поверхности);
 2, 4, 6, 8 - секторы с двугранным углом (две примыкающие поверхности);
 5 - сектор с нормальным отражением ВУВ

Рисунок 10 – Схема для определения импульса

7.3.5 Для секторов, примыкающих к вышибной поверхности, расчетное значение i_1 необходимо разделить на коэффициент снижения нагрузки k , который зависит от отношения $\frac{V}{C_p}$ и массы вышибной поверхности. Коэффициент снижения нагрузки k применяется при выполнении условия

$$\frac{V}{C_p} \leq 8.$$

Если вышибная поверхность имеет массу единицы площади до 10 кг/м^2 , то k определяется по формуле

$$k = 2,074 - 0,091 \cdot \left(\frac{V}{C_p} \right), \quad (17)$$

где V – объем кабины, м^3 .

Если вышибная поверхность имеет массу единицы площади от 10 до 150 кг/м^2 , то k определяется по формуле

$$k = 1,862 - 0,0731 \cdot \left(\frac{V}{C_p} \right). \quad (18)$$

Если k сектору примыкают две вышибные поверхности различной массы, в расчете необходимо использовать коэффициент k , определяемый по формуле (17).

7.3.6 Если поверхность ШУ примыкает одновременно к нескольким секторам стены кабины, то первичный импульс i_1 рассчитывается для каждого сектора отдельно и для дальнейших расчетов принимается усредненный импульс

$$i_1 = \frac{\sum_{i=1}^N i_i}{N}, \quad (19)$$

где N – количество секторов, к которым примыкает ШУ.

7.3.7 При взрыве в кабине нескольких зарядов ВВ, первичный импульс i_1 , действующий на стену кабины, принимается равным сумме импульсов, действующих от каждого заряда, и рассчитывается по формулам (13)-(16).

7.3.8 Коэффициент снижения нагрузки k для первичного импульса i_1 вычисляется по 7.3.5 с учетом того, что C_p равен сумме масс взорвавшихся зарядов.

7.4 Определение вторичного импульса ударной волны

Импульс, Па·с, воспринимаемый стеной кабины от вторичных волн, определяется по формулам:

при $3 \leq \frac{V}{C_p} \leq 8,3$

$$i_2 = \frac{3,75 \cdot 10^3 \cdot C_p^{1,14}}{V^{0,81}}, \quad (20)$$

при $8,3 \leq \frac{V}{C_p} \leq 50$

$$i_2 = \frac{2,23 \cdot 10^3 \cdot C_p^{0,9}}{V^{0,57}}. \quad (21)$$

При взрыве в кабине нескольких зарядов ВВ вторичный импульс i_2 вычисляется с учетом того, что C_p равен сумме масс взорвавшихся зарядов.

7.5 Определение давлений, действующих на шибберное устройство, при взрыве заряда ВВ

7.5.1 Величина избыточного давления, действующего на ШУ при взрыве заряда ВВ, зависит от массы заряда, его химической природы, приведенного расстояния, и величины угла падения ВУВ.

Угол падения ВУВ на поверхность шиббера α определяется по 6.3.2.3.

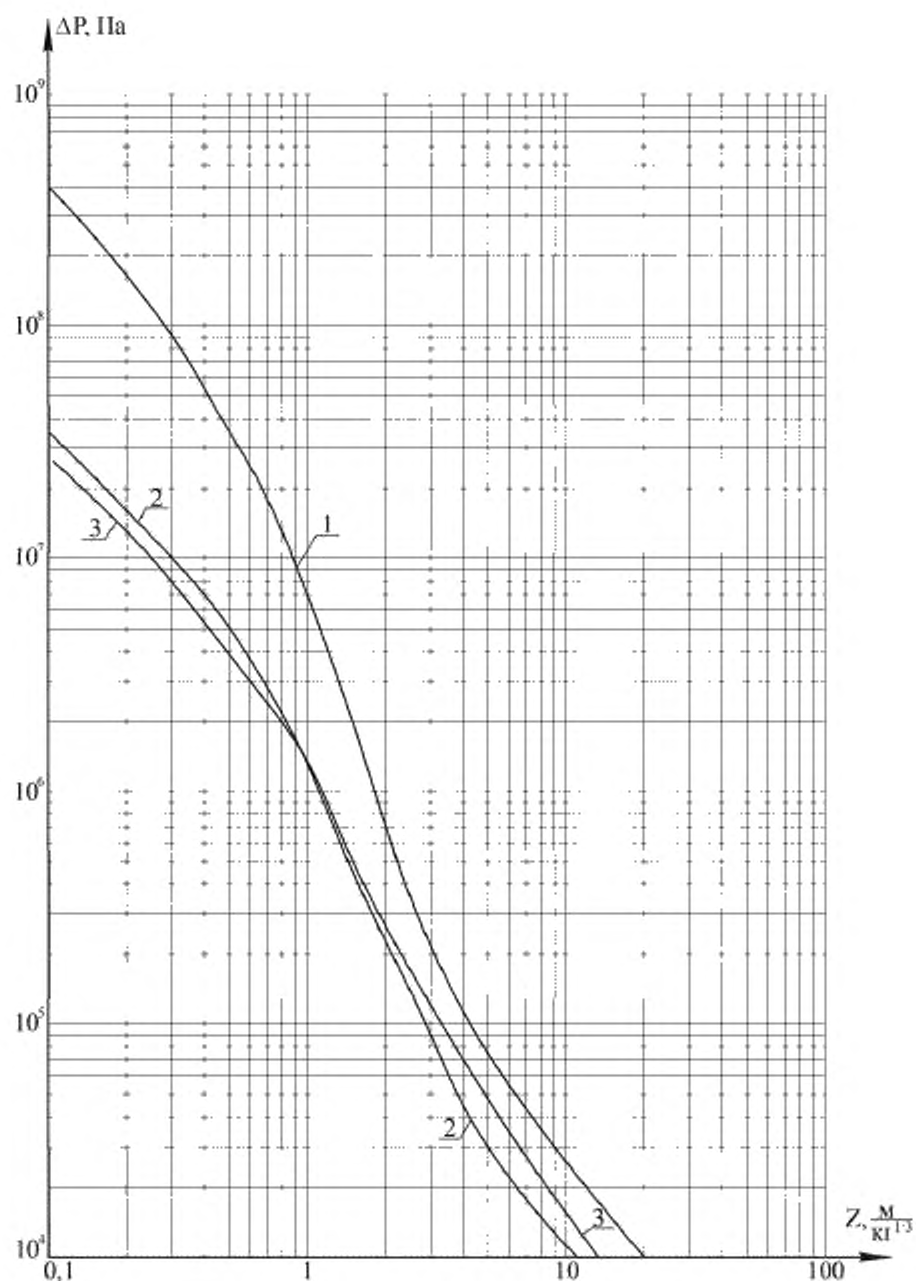
При $\alpha \leq 40^\circ$ происходит регулярное отражение ВУВ и на поверхность шиббера действует отраженная ВУВ.

При $\alpha > 40^\circ$ происходит нерегулярное отражение ВУВ и на поверхность шибера действует головная ВУВ (волна Маха).

7.5.2 Избыточное давление в падающей ВУВ ΔP_{1B} и отраженной ВУВ ΔP_{2B} определяют по графикам рисунка 11 в зависимости от приведенного расстояния.

Избыточное давление, Па, в отраженной ВУВ также можно вычислить по формуле

$$\Delta P_{2B} = 2\Delta P_{1B} + \frac{6(\Delta P_{1B})^2}{\Delta P_{1B} + 7 \cdot 10^5}. \quad (22)$$



1 – Избыточное давление в отраженной ВУВ при взрыве в воздухе, ΔP_{2B} ; 2 – Избыточное давление в падающей ВУВ при взрыве в воздухе, ΔP_{1B} ; 3 – Избыточное давление в падающей ВУВ при наземном взрыве, ΔP_{1H}

Рисунок 11 – Зависимость избыточного давления от приведенного расстояния

7.5.3 Расчет избыточного давления, Па, на фронте головной УВ производят по формуле

$$\Delta P_{\Gamma} = \Delta P_{2В} \frac{90^{\circ} - \alpha}{50^{\circ}} + \Delta P_{1Н}. \quad (23)$$

Избыточное давление в падающей ударной волне при наземном взрыве $\Delta P_{1Н}$ определяют по графику рисунка 11.

7.5.4 Величина избыточного давления, действующего на шибер, определяется

$$\left. \begin{aligned} \Delta P_{д} &= \Delta P_{2В} \text{ при } \alpha \leq 40^{\circ} \\ \Delta P_{д} &= \Delta P_{\Gamma} \text{ при } \alpha > 40^{\circ} \end{aligned} \right\} \quad (24)$$

7.5.5 Характерное время фазы положительного давления, с, действующего на шибер, вычисляется по формуле

$$\tau_{+} = \frac{2 \cdot i_{\Sigma}}{\Delta P_{д}}. \quad (25)$$

8 Расчет на прочность шиберных устройств

8.1 Выявление откольных явлений

Устанавливаются минимальные расстояния от центра массы ВВ до боковой стены и пола, которые соответствуют отсутствию откольных явлений в стенах кабины

$$\left. \begin{aligned} l_{1\min} &= 0,315 \cdot \sqrt[3]{C_{\text{бок}}} \\ h_{1\min} &= 0,315 \cdot \sqrt[3]{C_{\text{пол}}} \\ l_1 &\geq l_{1\min} \\ h_1 &\geq h_{1\min} \end{aligned} \right\}, \quad (26)$$

где

l_1 – расстояние от центра массы заряда до боковой стены кабины, м;

h_1 – расстояние от центра массы заряда до пола кабины, м;

$l_{1\min}$ – минимальное расстояние от центра массы заряда до боковой стены кабины, м;

$h_{1\min}$ – минимальное расстояние от центра массы заряда до пола кабины, м.

При этом габаритные размеры кабины должны соответствовать условию

$$0,1 \leq \frac{L_1}{H_1} \leq 10, \quad (27)$$

где

L_1 – расстояние между боковыми стенами кабины, м;

H_1 – высота кабины от пола до внутренней поверхности перекрытия, м.

8.2 Расчет на прочность плоского шибера устройства

8.2.1 Толщина однослойного шибера определяется из условия его прочности при воздействии взрывной ударной волны. Толщина шибера S , м, зависит от параметров ВУВ, свойств используемых материалов и размеров технологического проема. Расчетная схема ШУ должна соответствовать рисунку 1.

$$S \geq 0,5 \frac{(1 \cdot \tau_*)^{0,5} \Delta P_d}{\sigma_t^{0,75} \rho^{0,25}}, \quad (28)$$

где l – ширина технологического проема, м;

σ_t – предел текучести используемого материала, Па;

ρ – плотность используемого материала, кг/м³.

Толщина шибера должна удовлетворять требованиям 6.3.2.9 и 6.3.2.11. Если осколочные явления при взрыве заряда исключаются, то шибера должен иметь толщину не менее 5 мм.

Если применяется трехслойный шибера, то его толщина определяется по 6.3.2.10.

8.2.2 Толщина минимального сечения направляющей, м, должна удовлетворять условию

$$S_2 \geq 0,75 \frac{S^2}{B-b} + 0,003. \quad (29)$$

8.2.3 Количество болтов крепления направляющей и их диаметр определяют из условий:

– если направляющая не приварена к основанию

$$d_1^2 \cdot n_1 \geq 0,3 \cdot S_2^2 \cdot \frac{L}{B-b}; \quad (30)$$

– если направляющая приварена к основанию

$$d_1^2 \cdot n_1 \geq 0,063 \cdot L \cdot \left(5 \frac{S^2}{B-b} - 1 \right). \quad (31)$$

Минимальное количество болтов крепления 3. Минимальный диаметр $d_1 \geq 10$ мм.

8.3 Расчет на прочность цилиндрического шибера устройства

8.3.1 При расчете основных параметров цилиндрического ШУ полный импульс i_z и избыточное давление ВУВ считается равномерно распределенным по длине ШУ.

Перед началом расчета цилиндрического ШУ на прочность выбираются его основные параметры и размеры согласно разделу 6 настоящего стандарта. Толщина шибера может рассчитываться по формуле (28) или (5). Расчет на прочность цилиндрического ШУ устанавливает возможность его использования при однократном нагружении (устройство одноразового использования) и многократном нагружении (устройство многократного использования) и является обязательным при проектировании новых устройств, а также при изменении загрузки в кабине или при перемещении в ней технологического оборудования, используемого для переработки ВВ.

8.3.2 Величину расчетной статической эквивалентной равномерно распределенной нагрузки, Па, выбирают из следующих условий

при $\tau_x \leq \frac{3}{8}T$,

$$q = i_x \cdot \omega; \quad (32)$$

при $\tau_x > \frac{3}{8}T$,

$$q = k_x \cdot \Delta P_d, \quad (33)$$

где

T – период собственных колебаний цилиндрического ШУ, с;

ω – частота собственных колебаний цилиндрического ШУ, с⁻¹;

k_x – коэффициент динамичности.

8.3.2.1 Период собственных колебаний цилиндрического ШУ, с, определяется по формуле

$$T = \frac{2\pi}{\omega}. \quad (34)$$

8.3.2.2 Коэффициент динамичности рассчитывают по формуле

$$k_x = 2 \cdot \left(1 - \frac{1}{\omega \cdot \tau_x} \cdot \arctg(\omega \cdot \tau_x) \right). \quad (35)$$

8.3.2.3 Частоту собственных колебаний основного тона цилиндрического ШУ, с⁻¹, определяют по формуле

$$\omega = \sqrt{\frac{g_0}{\delta \cdot M_{np}}}, \quad (36)$$

где

g_0 – ускорение свободного падения, м/с²;

δ – единичный прогиб цилиндрического ШУ под приведенной массой, м/кг;

M_{np} – приведенная масса цилиндрического ШУ, кг.

8.3.2.4 Приведенную массу цилиндрического ШУ определяют в следующем порядке:

– ШУ разбивают на $i = 1, 2, \dots, n$ участков, равных числу ступеней;

– выбирают сечение, к которому приводится многомассовая система (обычно это сечение, прилегающее к технологическому проему в стене кабины);

– определяют прогибы под сосредоточенными массами сечений по 8.3.2.5;

– сосредоточенная масса i -го поперечного сечения, кг, определяется по формуле

$$m_i = \rho \cdot F_i \cdot l_i, \quad (37)$$

где F_i – площадь i -го поперечного сечения, м²;

l_i – длина пролета i -го поперечного сечения, м.

– приведенную массу ШУ, кг, рассчитывают по формуле

$$M_{np} = \sum_{i=1}^n m_i \cdot \left(\frac{\delta_i}{\delta} \right)^2, \quad (38)$$

где δ_i – единичный прогиб цилиндрического ШУ под сосредоточенной массой i -го поперечного сечения, м/кг.

8.3.2.5 Единичные прогибы под сосредоточенными массами поперечных сечений определяют в следующем порядке:

- в точку расположения приведенной массы, образуемую пересечением строительных осей технологического проема и ШУ, прикладывают единичную сосредоточенную силу $P_1=1H$;
- производят построение эпюры моментов от действия единичной сосредоточенной силы как для балки с равной жесткостью по всему сечению;
- единичный прогиб под сосредоточенной массой рассчитывают от действия фиктивного момента, образованного фиктивными нагрузками, приложенными в местах расположения сосредоточенных масс;
- фиктивную нагрузку i -го поперечного сечения, H , определяют по формуле

$$P_{i,р} = 3,33 \cdot I'_i \cdot (0,5M_{i-1} + M_i) + 3,33 \cdot I'_{i+1} \cdot (M_i + 0,5M_{i+1}), \quad (39)$$

где M_i – изгибающий момент в i -ом поперечном сечении при действии единичной нагрузки, $H \cdot м/Н$.

- приведенную длину i -го поперечного сечения, $1/Н \cdot м$, рассчитывают по формуле

$$I'_i = \frac{I_i}{E \cdot J_i}, \quad (40)$$

где E – модуль Юнга используемого материала, Па;

J_i – момент инерции i -го поперечного сечения цилиндрического ШУ, $м^4$.

- по найденным фиктивным нагрузкам определяют реакции опор ШУ;
- единичный прогиб под приведенной массой определяют от действия момента, образованного фиктивными нагрузками.

8.3.3 Статическую эквивалентную сосредоточенную нагрузку, H , действующую на ШУ, определяют по формуле

$$Q = q \cdot F_q, \quad (41)$$

где F_q – площадь технологического проема в стене кабины, $м^2$.

F_q

8.3.4 Максимальный изгибающий момент, $H \cdot м$, определяют по формуле

$$M_{max} = M_1 \cdot Q, \quad (42)$$

где M_1 – максимальный изгибающий момент, возникающий в сечении цилиндрического ШУ при действии единичной нагрузки, который определяется методами начала возможных перемещений для упругих систем, $H \cdot м/Н$.

8.3.5 Предельный изгибающий момент, $H \cdot м$, наиболее нагруженного сечения рассчитывают по формуле

$$M_1 = \sigma_T \cdot W, \quad (43)$$

где W – статический момент сечения цилиндрического ШУ, $м^3$.

8.3.6 Запас прочности по предельным нагрузкам определяют по формуле

$$n = \frac{M_1}{M_{max}}. \quad (44)$$

8.3.7 Запас прочности цилиндрического ШУ должен удовлетворять условию

- для цилиндрического ШУ одноразового использования $n \geq 1,5$;
- для цилиндрического ШУ многократного использования $n \geq 2,5$.

8.3.8 Условие прочности опор цилиндрического ШУ определяем неравенством

$$\tau_{\max} \leq [\tau_T], \quad (45)$$

где τ_{\max} – максимальные касательные напряжения, Па;

$[\tau_T]$ – допускаемые касательные напряжения, Па.

$$\tau_{\max} = 1,33 \cdot \frac{R_{оп}}{F_{оп}}, \quad (46)$$

где $F_{оп}$ – площадь поперечного сечения оси цилиндрического шиберного устройства, м²;

$R_{оп}$ – реакция опоры цилиндрического шиберного устройства, Н.

8.3.9 Время разрушения опоры, с, определяют по формуле

$$t = \frac{2 \cdot l_{оп}}{a}, \quad (47)$$

где $l_{оп}$ – расстояние от точки приложения расчетной статической эквивалентной сосредоточенной нагрузки до опоры, м;

a – скорость звука в металле, м/с; для стали $a = 5100$ м/с.

Если $t > \tau_*$, то ударная волна успеет выйти за пределы кабины через зазоры между цилиндрическим ШУ и каркасом. В этом случае при работе требуется следить за состоянием уплотнения, которое должно плотно прилегать к внешней поверхности цилиндрического ШУ.

Примеры расчета шиберных устройств для взрывоопасных производств

А.1 Определение основных параметров плоского шиберного устройства

А.1.1 Необходимо определить основные параметры плоского шиберного устройства по следующим исходным данным:

- технологический проем:
- ширина $b = 0,6$ м;
- высота $l = 0,6$ м;
- заряд ТГ-50 массой $C = 17,5$ кг;
- тротильный эквивалент ТГ-50 $\alpha_1 = 1,12$;
- заряд находится в оболочке;
- расстояние от центра масс заряда до центра шибера $R = 1$ м;
- угол падения ВУВ $\alpha = 0^\circ$.

Округление всех линейных размеров принимается по ГОСТ 6636.

Расчетная схема представлена на рисунке А.1.

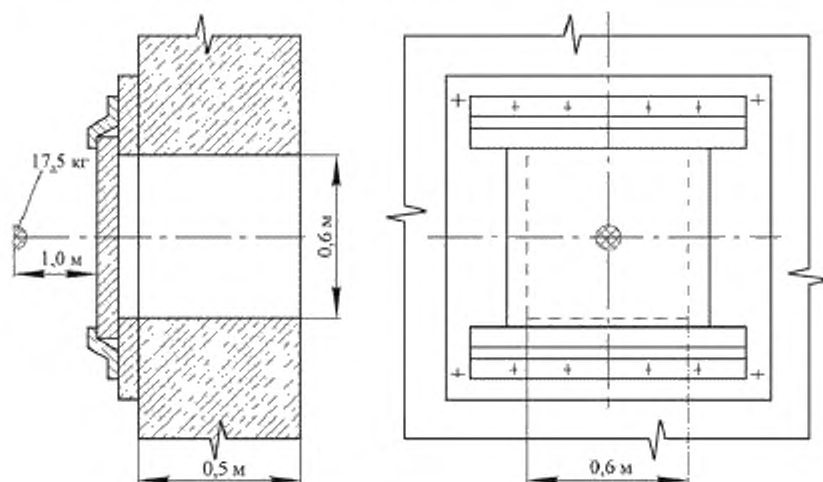


Рисунок А.1

А.1.2 Для определения основных параметров плоского шиберного устройства найдем параметры эквивалентного сферического заряда.

По формуле (2) найдем массу эквивалентного сферического заряда

$$C_{\text{экв}} = \alpha_1 \cdot C = 1,12 \cdot 17,5 = 19,6 \approx 20 \text{ кг.}$$

Радиус эквивалентного сферического заряда и относительное расстояние η определим по 6.3.2.2

$$r_0 = 0,062 \cdot \sqrt[3]{C_{\text{экв}}} = 0,062 \cdot \sqrt[3]{20} = 0,168 \text{ м.}$$

$$\eta = \frac{R}{r_0} = \frac{1}{0,168} = 5,952.$$

А.1.3 Размеры шибера определим согласно таблице 5.

$$L = B = 1,4 \cdot 0,6 = 0,84 \text{ м.}$$

Принимаем что $L = B = 0,85 \text{ м.}$

А.1.4 Согласно 6.3.2.4 из найденной эквивалентной массы и имеющихся размеров технологического проема и угла падения ВУВ, толщину шибера S определим по графикам рисунка 2

$$\text{при } C_{\text{экв}} = 20 \text{ кг; } R = 1 \text{ м} \Rightarrow S = 30 \text{ мм.}$$

В данном случае возможно образование осколков из-за того, что относительное расстояние находится в диапазоне $2 \leq \eta \leq 10$, и заряд содержится в оболочке. Следовательно, согласно 6.3.2.11 принимаем

$$S = 32 \text{ мм.}$$

А.1.5 Толщину минимального сечения направляющей S_2 выбираем по графикам рисунка 7

$$\text{при } C_{\text{экв}} = 20 \text{ кг; } R = 1 \text{ м} \Rightarrow S_2 = 8 \text{ мм.}$$

Толщина нижней полки направляющей S_2 согласно таблице 5 будет равна

$$S'_2 \geq S_2 = 8 \text{ мм.}$$

А.1.6 Согласно 6.3.4 толщину основания плоского ШУ $S_{\text{ос}}$ выбираем 16 мм.

А.1.7 Количество и диаметр болтов крепления направляющей выбираем согласно таблицам 3 и 4

$$\left. \begin{array}{l} \text{при } C_{\text{экв}} = 20 \text{ кг} \\ R = 1 \text{ м} \end{array} \right\} \Rightarrow \left. \begin{array}{l} n_1 = 4 \text{ шт} \\ d_1 = 16 \text{ мм} \end{array} \right\}$$

По формуле (1) определим длину болтов крепления направляющей

$$l_c = 0,8 \cdot (S'_2 + S_{\text{ос}}) = 0,8 \cdot (0,008 + 0,016) = 0,019 \text{ м} = 19 \text{ мм.}$$

А.1.8 Согласно 5.10 принимаем количество анкерных болтов равным четырем с диаметром 16 мм.

По 5.5 точность изготовления направляющей и шибера назначаем по посадке $\frac{H11}{d11}$.

По таблице 1 выбираем материал для конструктивных элементов ШУ – сталь 35.

А.2 Расчет действующих нагрузок

А.2.1 Необходимо определить действующие нагрузки на плоское и цилиндрическое ШУ, находящиеся на задней стене кабины, по следующим исходным данным:

- размер кабины:
 - длина $B_1 = 5,5 \text{ м;}$
 - ширина $L_1 = 4,5 \text{ м;}$
 - высота $H_1 = 6 \text{ м;}$
 - заряд ТГ-50 массой $C = 29,2 \text{ кг;}$
 - тротильный эквивалент ТГ-50 $\alpha_1 = 1,12.$
 - расположение заряда ТГ-50:
 - по высоте $h_1 = 3 \text{ м;}$
 - от левого края стены $l_1 = 2,25 \text{ м;}$
 - от стены по нормали $R_n = 2,25 \text{ м;}$
 - центр плоского ШУ расположен на высоте $h_{\text{пл}} = 0,8 \text{ м;}$
 - центр цилиндрического ШУ расположен на высоте $h_{\text{ц}} = 1,5 \text{ м;}$
- Округление всех линейных размеров принимается по ГОСТ 6636.
Расчетная схема показана на рисунке А.2.

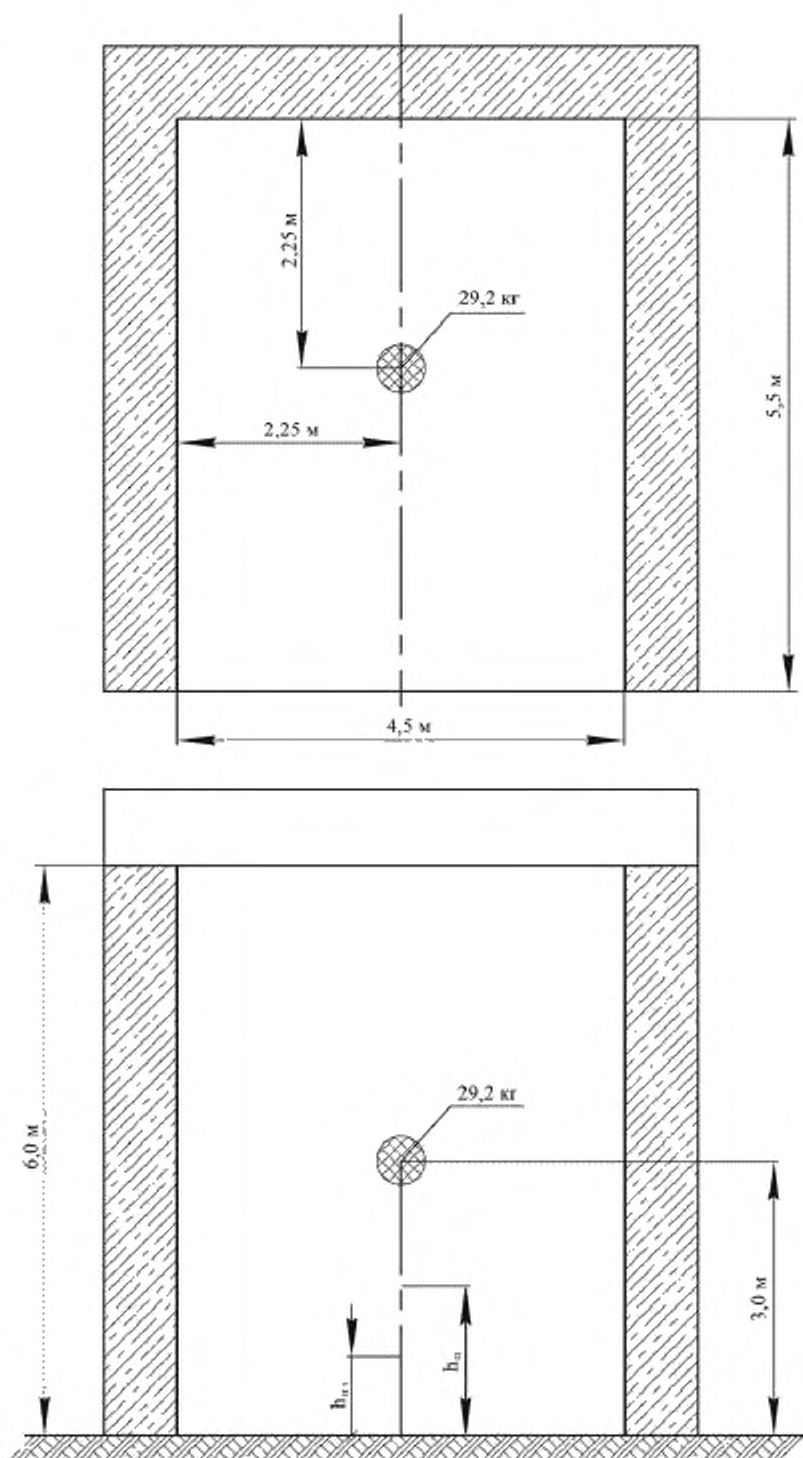


Рисунок А.2

А.2.2 Согласно 8.1 определим, соответствует ли расположение заряда условию отсутствия откольных явлений.

По формуле (2) определим массу эквивалентного сферического заряда

$$C_{\text{экв}} = \alpha_1 \cdot C = 1,12 \cdot 29,2 = 32,8 \text{ кг.}$$

Из условия (26) найдем минимальные расстояния, при которых отсутствуют откольные явления

$$\left. \begin{aligned} l_{1\text{min}} &= 0,315 \cdot \sqrt[3]{C_{\text{экв}}} = 0,315 \cdot \sqrt[3]{32,8} = 1,01 \text{ м} \\ h_{1\text{min}} &= 0,315 \cdot \sqrt[3]{C_{\text{экв}}} = 0,315 \cdot \sqrt[3]{32,8} = 1,01 \text{ м} \\ l_1 &= 2,25 \text{ м} > l_{1\text{min}} = 1,01 \text{ м} \\ h_1 &= 3 \text{ м} > h_{1\text{min}} = 1,01 \text{ м} \end{aligned} \right\}.$$

Проверим габаритные размеры кабины на соответствие условию (27)

$$0,1 < \frac{L_1}{H_1} = \frac{4,5}{6} = 0,75 < 10.$$

Полученные результаты показывают, что откольных явлений не ожидается.

А.2.3 Определим нагрузки, действующие на шибер плоского ШУ.

А.2.3.1 Определим следующие параметры, необходимые для расчета:

– кратчайшее расстояние от центра масс заряда до геометрического центра поверхности ШУ

$$R = \sqrt{(h_1 - h_{\text{на}})^2 + l_1^2} = \sqrt{(3 - 0,8)^2 + 2,25^2} = 3,15 \text{ м};$$

– по формуле (10) расчетную массу заряда

$$C_p = 1,2 \cdot C_{\text{экв}} = 1,2 \cdot 32,8 = 39,3 \text{ кг};$$

– по формуле (11) приведенное расстояние от центра масс заряда ВВ до центра шибера

$$Z = \frac{R}{\sqrt[3]{C_p}} = \frac{3,15}{\sqrt[3]{39,3}} = 0,926 \frac{\text{м}}{\text{кг}^{1/3}};$$

– объем кабины

$$V = L_1 \cdot B_1 \cdot H_1 = 4,5 \cdot 5,5 \cdot 6 = 148,5 \text{ м}^3;$$

– соотношение

$$\frac{V}{C_p} = \frac{148,5}{39,3} = 3,8 \frac{\text{м}^3}{\text{кг}};$$

– по формуле (4) угол падения ВУВ

$$\alpha = \arccos\left(\frac{R_n}{R}\right) = \arccos\left(\frac{2,25}{3,15}\right) = 0,715 \text{ рад};$$

$$\alpha = 44,5^\circ.$$

A.2.3.2 Так как $\alpha > 40^\circ$, то согласно 7.5.1 на шибер будет действовать избыточное давление головной ВУВ.

По графикам рисунка 11 определим
– избыточное давление отраженной ВУВ

$$\Delta P_{2В} = 9 \cdot 10^6 \text{ Па};$$

– избыточное давление падающей ВУВ при наземном взрыве

$$\Delta P_{1В} = 1,6 \cdot 10^6 \text{ Па}.$$

По формуле (23) определим избыточное давление головной ВУВ

$$\Delta P_{ГВ} = 9 \cdot 10^6 \cdot \frac{90^\circ - 44,5^\circ}{50^\circ} + 1,6 \cdot 10^6 = 9,8 \cdot 10^6 \text{ Па}.$$

A.2.3.3 Согласно 7.3.1 и рисунку А.2 устанавливаем, что плоское ШУ расположено в зоне, воспринимающей влияние двухгранного угла. Найдем величину импульса, действующего на шибер плоского ШУ.

По формуле (14) вычислим величину первичного импульса

$$i_1 = \frac{1,786 \cdot 10^3 \cdot \sqrt[3]{C_p}}{Z^2} = \frac{1,786 \cdot 10^3 \cdot \sqrt[3]{39,3}}{0,926^2} = 7081 \text{ Па} \cdot \text{с}.$$

Так как ШУ располагается на задней стене кабины и ни один из секторов стены не прилегает к вышибной поверхности, коэффициент снижения нагрузки k не используется.

По формуле (20) вычислим импульс от действия вторичных волн

$$i_2 = \frac{3,75 \cdot 10^3 \cdot C_p^{1,14}}{V^{0,81}} = \frac{3,75 \cdot 10^3 \cdot 39,3^{1,14}}{148,5^{0,81}} = 4291 \text{ Па} \cdot \text{с}.$$

По формуле (12) определим полный импульс, действующий на шибер плоского ШУ

$$i_2 = i_1 + i_2 = 7081 + 4291 = 11372 \text{ Па} \cdot \text{с}.$$

A.2.4 Определим нагрузки, действующие на шибер цилиндрического ШУ.

A.2.4.1 Определим следующие параметры, необходимые для расчета:

– кратчайшее расстояние от центра масс заряда до геометрического центра поверхности ШУ

$$R = \sqrt{(3-1,5)^2 + 2,25} = 2,7 \text{ м};$$

– по формуле (11) приведенное расстояние от центра масс заряда ВВ до центра шибера

$$Z = \frac{2,7}{\sqrt[3]{39,3}} = 0,794 \frac{\text{м}}{\text{кг}^{1/3}};$$

– по формуле (4) угол падения ВУВ

$$\alpha = \arccos\left(\frac{R_n}{R}\right) = \arccos\left(\frac{2,25}{2,7}\right) = 0,588 \text{ рад};$$

$$\alpha \approx 33,7^\circ.$$

Остальные параметры определены в А.2.3.1.

А.2.4.2 Так как $\alpha < 40^\circ$, то согласно 7.5.1 на шибер будет действовать избыточное давление отраженной ВУВ.

По графикам рисунка 11 определим избыточное давление отраженной ВУВ

$$\Delta P_{2B} = 1,06 \cdot 10^7 \text{ Па.}$$

А.2.4.3 Согласно 7.3.1 и рисунку А.2 устанавливаем, что цилиндрическое ШУ расположено в зоне, воспринимающей влияние двухгранного угла. Найдем величину импульса, действующего на шибер цилиндрического ШУ.

По формуле (14) вычислим величину первичного импульса

$$i_1 = \frac{1,786 \cdot 10^3 \cdot \sqrt[3]{39,3}}{0,794^2} = 9632 \text{ Па} \cdot \text{с.}$$

Так как ШУ располагается на задней стене кабины и ни один из секторов стены не прилегает к вышибной поверхности, коэффициент снижения нагрузки k не используется.

По формуле (20) вычислим импульс от действия вторичных волн

$$i_2 = \frac{3,75 \cdot 10^3 \cdot C_p^{1,14}}{V^{0,31}} = \frac{3,75 \cdot 10^3 \cdot 39,3^{1,14}}{148,5^{0,31}} = 4291 \text{ Па} \cdot \text{с.}$$

По формуле (12) определим полный импульс, действующий на шибер цилиндрического ШУ

$$i_z = 9632 + 4291 = 13923 \text{ Па} \cdot \text{с.}$$

А.3 Определение основных параметров плоского шиберного устройства при $\alpha > 40^\circ$

А.3.1 Необходимо определить действующие нагрузки на плоское ШУ, находящееся на задней стене кабины, по следующим исходным данным:

- технологический проем:
- ширина $b = 0,8$ м;
- высота $l = 1,0$ м;
- заряд ТГ-50 массой $C = 29,2$ кг;
- тротиловый эквивалент ТГ-50 $\alpha_i = 1,12$;
- расположение заряда ТГ-50:
- по высоте $h_1 = 3$ м;
- от левого края стены $l_1 = 2,25$ м;
- от стены по нормали $R_n = 2,25$ м;
- заряд не находится в оболочке;
- центр плоского ШУ расположен на высоте $h_{\text{ш}} = 0,8$ м;
- материал для конструктивных элементов ШУ – сталь 35.

Округление всех линейных размеров принимается по ГОСТ 6636.

Расположение заряда в кабине показано на рисунке А.2.

Расположение заряда относительно ШУ показано на рисунке А.3.

А.3.2 Проверка на отсутствие откольных явлений проведена в А.2.2.

А.3.3 Все необходимые для расчета параметры вычислены в А.2.3.

А.3.4 Размеры шибера определим согласно таблице 5

$$B = 1,4 \cdot b = 1,4 \cdot 0,8 = 1,12 \text{ м};$$

$$L = 1,4 \cdot l = 1,4 \cdot 1,0 = 1,4 \text{ м.}$$

А.3.5 По формуле (25) определим характерное время фазы положительного давления ВУВ.

$$\tau_c = \frac{2 \cdot i_y}{\Delta P_r} = \frac{2 \cdot 11372}{9,8 \cdot 10^6} = 2,32 \cdot 10^{-3} \text{ с.}$$

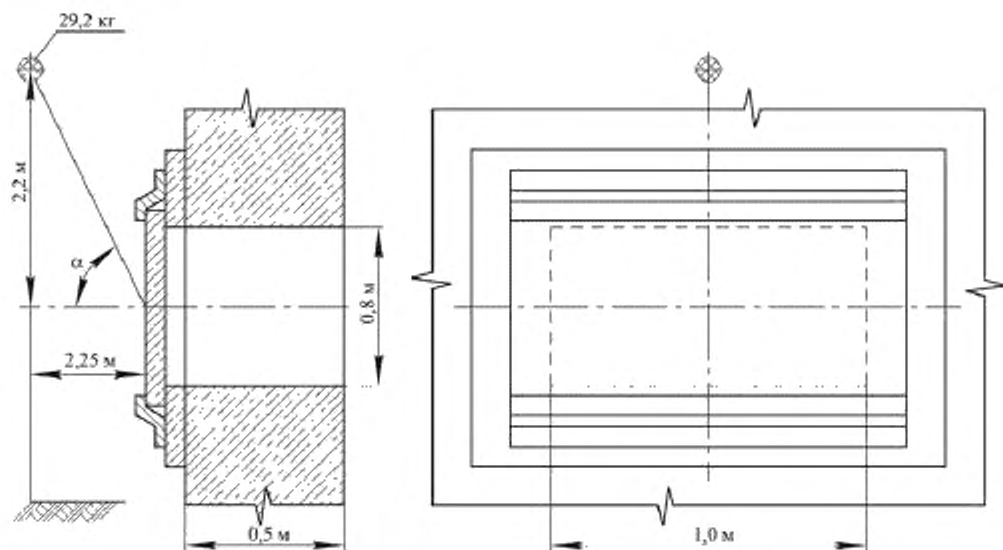


Рисунок А.3

А.3.6 Так как $\alpha > 40^\circ$, то толщину шибера нельзя определить по 6.3.2.4-6.3.2.7. В таком случае толщину шибера определяем по формуле (28)

$$S = 0,5 \cdot \frac{(1 \cdot \tau_c)^{0,5} \cdot \Delta P_r}{\sigma_r^{0,75} \cdot \rho^{0,25}} = 0,5 \cdot \frac{(1,0 \cdot 2,32 \cdot 10^{-3})^{0,5} \cdot 9,8 \cdot 10^6}{(3,2 \cdot 10^8)^{0,75} \cdot 7800^{0,25}} = 0,01 \text{ м} = 10 \text{ мм,}$$

где

$$\sigma_r = 3,2 \cdot 10^8 \text{ Па, для стали 35 по ГОСТ 1050;}$$

$$\rho = 7800 \text{ кг/м}^3, \text{ для стали 35.}$$

А.3.7 Толщину минимального сечения направляющей определяем по формуле (29)

$$S_2 = 0,75 \cdot \frac{S^2}{B-b} + 0,003 = 0,0032 \text{ м} = 3,2 \text{ мм,}$$

округлим это значение до

$$S_2 = 0,005 \text{ м} = 5 \text{ мм.}$$

Толщина нижней полки направляющей согласно таблице 5 будет равна

$$S_2' \geq S_2 = 5 \text{ мм.}$$

А.3.8 Согласно 6.3.4 толщину основания плоского ШУ S_{oc} выбираем 5 мм.

А.3.9 Из условия (30) определим диаметр болтов крепления направляющей, предварительно выбрав их количество $n_1 = 3, 4, 5$ шт

$$\text{при } n_1 = 3 \quad d_1 = 0,005 \cdot \sqrt{0,3 \cdot \frac{1,4}{3 \cdot (1,12 - 0,8)}} = 0,0165 \text{ м};$$

$$\text{при } n_1 = 4 \quad d_1 = 0,005 \cdot \sqrt{0,3 \cdot \frac{1,4}{4 \cdot (1,12 - 0,8)}} = 0,0143 \text{ м};$$

$$\text{при } n_1 = 5 \quad d_1 = 0,005 \cdot \sqrt{0,3 \cdot \frac{1,4}{5 \cdot (1,12 - 0,8)}} = 0,0128 \text{ м}.$$

Выбираем количество болтов на одной направляющей $n_1 = 5$, диаметр болтов крепления $d_1 = 12$ мм. По формуле (1) определим длину болтов крепления направляющей

$$l_g = 0,8 \cdot (S'_2 + S_{oc}) = 0,8 \cdot (0,005 + 0,005) = 0,008 \text{ м} = 8 \text{ мм}.$$

А.3.10 Согласно 5.10 принимаем количество анкерных болтов равным четырем с диаметром 16 мм.

По 5.5 точность изготовления направляющей и шибера назначаем по посадке $\frac{H11}{d11}$.

А.4 Расчет на прочность цилиндрического шибера устройства

А.4.1 Необходимо провести расчет на прочность цилиндрического шибера устройства по следующим исходным данным:

- технологический проем:
 - ширина $b = 0,5$ м;
 - высота $l = 0,6$ м;
 - заряд ТГ-50 массой $C = 29,2$ кг;
 - тротиловый эквивалент ТГ-50 $\alpha_i = 1,12$;
 - расположение заряда ТГ-50:
 - по высоте $h_1 = 3$ м;
 - от левого края стены $l_1 = 2,25$ м;
 - от стены по нормали $R_n = 2,25$ м;
 - центр цилиндрического ШУ расположен на высоте $h_u = 1,5$ м;
 - материал для конструктивных элементов ШУ – сталь 3.
- Округление всех линейных размеров принимается по ГОСТ 6636.

Расположение заряда в кабине показано на рисунке А.2.

Расположение заряда относительно ШУ показано на рисунке А.4.

А.4.2 Проверка на отсутствие откольных явлений проведена в А.2.2.

А.4.3 Все необходимые для расчета параметры вычислены в А.2.4.

А.4.4 По формуле (25) определим характерное время фазы положительного давления ВУВ

$$\tau_s = \frac{2 \cdot i_y}{\Delta P_{2B}} = \frac{2 \cdot 13923}{1,06 \cdot 10^7} = 2,63 \cdot 10^{-3} \text{ с}.$$

А.4.5 Согласно рисункам А.4, А.5 найдем моменты инерций сечений

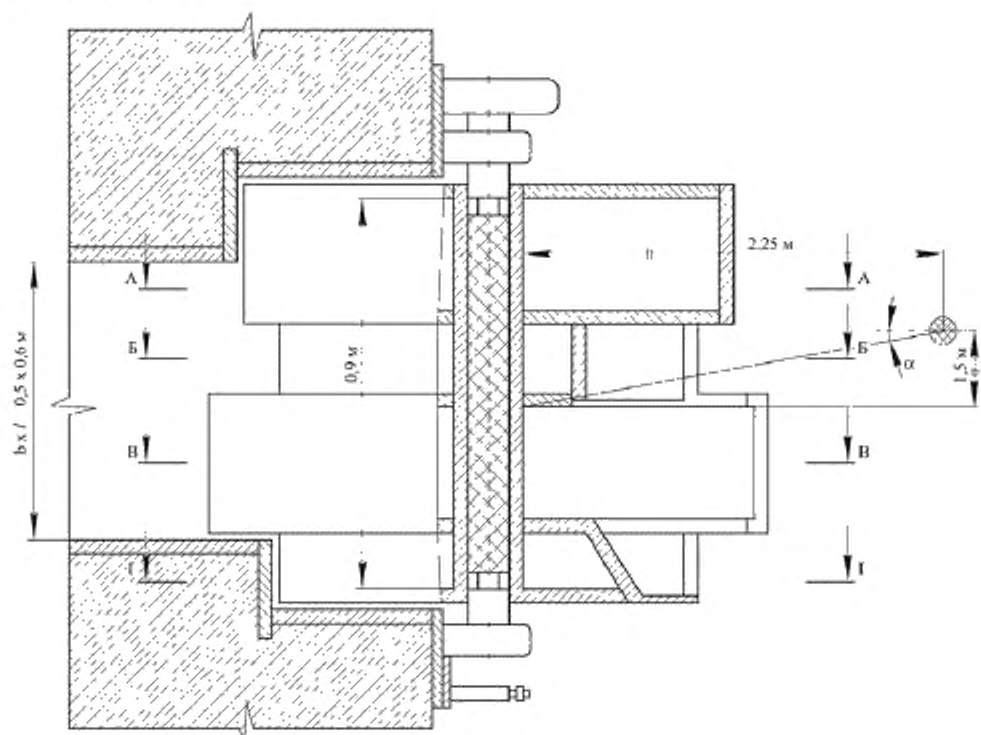
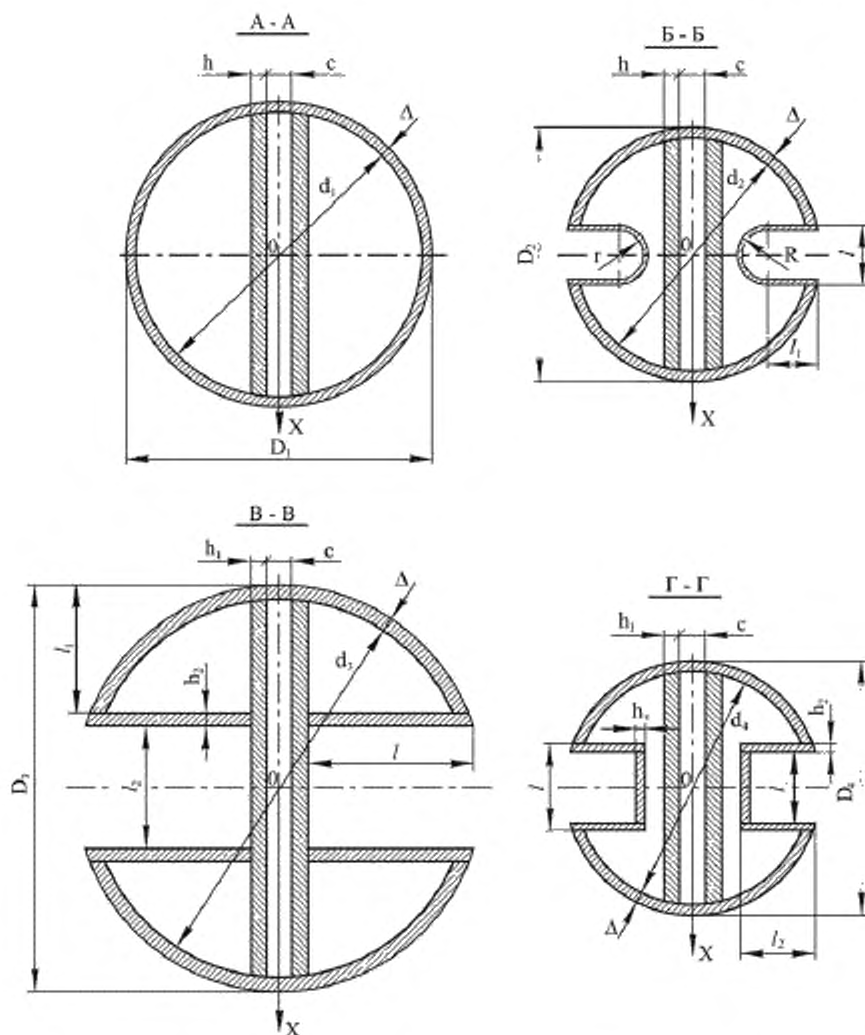


Рисунок А.4



Геометрические размеры сечений следующие:

сечение А-А

$D_1 = 0,91$ м
 $d_1 = 0,87$ м
 $h = 0,025$ м
 $c = 0,09$ м
 $\Delta = 0,02$ м

сечение Б-Б

$D_2 = 0,91$ м
 $d_2 = 0,87$ м
 $h = 0,025$ м
 $c = 0,09$ м
 $\Delta = 0,02$ м
 $R = 0,188$ м
 $r = 0,18$ м
 $l = 0,397$ м
 $l_1 = 0,076$ м

сечение В-В

$D_3 = 1,2$ м
 $d_3 = 1,16$ м
 $h = 0,025$ м
 $c = 0,09$ м
 $\Delta = 0,02$ м
 $h_1 = 0,025$ м
 $h_2 = 0,016$ м
 $l = 0,468$ м
 $l_1 = 0,352$ м
 $l_2 = 0,51$ м

сечение Г-Г

$D_4 = 0,91$ м
 $d_4 = 0,87$ м
 $h = 0,025$ м
 $c = 0,09$ м
 $\Delta = 0,02$ м
 $h_1 = 0,025$ м
 $h_2 = 0,008$ м
 $h_3 = 0,008$ м
 $l = 0,4$ м
 $l_1 = 0,375$ м
 $l_2 = 0,214$ м

Рисунок А.5

Момент инерции сечения А-А вычислим по формуле

$$J_x = J_{об,x} + 2 \cdot (J_{пл,x} + a^2 \cdot F_{пл}), \text{ м}^4,$$

где

$J_{об,x}$ – собственный момент инерции обечайки, м^4 ;

$J_{пл,x}$ – момент инерции облицовочной плиты шибера, м^4 ;

$F_{пл}$ – площадь поперечного сечения облицовочной плиты шибера, м^2 ;

a – расстояние от оси X до центра тяжести облицовочной плиты шибера.

$$J_{об,x} = \frac{\pi \cdot \Delta}{8} \cdot \frac{(D_i^4 - d_i^4)}{64} = \frac{3,14 \cdot 0,02}{8} \cdot \frac{(0,91^4 - 0,87^4)}{64} = 5,5 \cdot 10^{-3} \text{ м}^4;$$

$$J_{пл,x} = \frac{d_i \cdot h^3}{12} = \frac{0,87 \cdot 0,025^3}{12} = 1,0 \cdot 10^{-6} \text{ м}^4;$$

$$J_x = 5,5 \cdot 10^{-3} + 2(1,0 \cdot 10^{-6} + 0,0575^2 \cdot 0,87 \cdot 0,025) = 5,65 \cdot 10^{-3} \text{ м}^4.$$

Аналогичным образом найдем моменты инерции сечений Б-Б, В-В и Г-Г (рисунок А.5).

$$J_{x_2} = 3,71 \cdot 10^{-3} \text{ м}^4;$$

$$J_{x_3} = 9,28 \cdot 10^{-3} \text{ м}^4;$$

$$J_{x_4} = 3,52 \cdot 10^{-3} \text{ м}^4.$$

А.4.6 Определим площади сечений по параметрам рисунка А.5 и А.4.5

Площадь сечения А-А составляет

$$F_i = F_{об} + 2 \cdot F_{пл}, \text{ м}^2,$$

где $F_{об}$ – площадь сечения обечайки, м^2 .

$$F_i = \pi \cdot \Delta \cdot \left(\frac{D_i + d_i}{2} \right) + 2d_i \cdot h = 3,14 \cdot 0,02 \cdot \left(\frac{0,91 + 0,87}{2} \right) + 2 \cdot 0,87 \cdot 0,025 = 0,0994 \text{ м}^2.$$

Аналогичным образом найдем площади сечений Б-Б, В-В и Г-Г:

$$F_2 = 0,095 \text{ м}^2;$$

$$F_3 = 0,190 \text{ м}^2;$$

$$F_4 = 0,096 \text{ м}^2.$$

А.4.7 Определим массы i -ых участков цилиндрического ШУ согласно формуле (37) и с учетом масс внутренних элементов, входящих в состав соответствующего участка

$$m_i = \rho \cdot F_i \cdot l_i;$$

$$m_1 = 7800 \cdot 0,0994 \cdot 0,3 = 232,6 \text{ кг};$$

$$m_2 = 7800 \cdot 0,095 \cdot 0,15 = 111,2 \text{ кг};$$

$$m_3 = 7800 \cdot 0,190 \cdot 0,29 = 429,8 \text{ кг};$$

$$m_4 = 7800 \cdot 0,096 \cdot 0,16 = 119,8 \text{ кг}.$$

А.4.8 Определим изгибающие моменты от единичной нагрузки $P_1 = 1\text{Н}$ в соответствии с рисунком А.6 в следующем порядке:

- составляя уравнения равновесия, найдем реакции опор

$$R_{\text{опА}} = 0,45 \text{ Н};$$

$$R_{\text{опВ}} = 0,55 \text{ Н};$$

- затем вычислим изгибающие моменты при действии единичной нагрузки

$$M_1 = 0,45 \cdot 0,3 = 0,135 \text{ Н} \cdot \text{м} / \text{Н};$$

$$M_2 = 0,45 \cdot (0,3 + 0,15) = 0,2 \text{ Н} \cdot \text{м} / \text{Н};$$

$$M_3 = 0,45 \cdot 0,49 = 0,22 \text{ Н} \cdot \text{м} / \text{Н};$$

$$M_4 = 0,55 \cdot 0,16 = 0,088 \text{ Н} \cdot \text{м} / \text{Н}.$$

А.4.9 Фиктивные нагрузки рассчитаем по формуле (39)

$$P_{\phi i} = 3,33 \cdot I_i' \cdot (0,5 \cdot M_{i-1} + M_i) + 3,33 \cdot I_{i+1}' \cdot (M_i + 0,5 \cdot M_{i+1});$$

$$P_{\phi 1} = 3,33 \cdot \frac{0,3}{2,1 \cdot 10^{11} \cdot 5,65 \cdot 10^{-3}} \cdot (0,5 \cdot 0 + 0,135) + 3,33 \cdot \frac{0,15}{2,1 \cdot 10^{11} \cdot 3,71 \cdot 10^{-3}} \cdot (0,315 + 0,5 \cdot 0,2);$$

$$P_{\phi 1} = 3,8 \cdot 10^{-10} \text{ Н};$$

$$P_{\phi 2} = \frac{3,33}{2,1 \cdot 10^{11} \cdot 10^{-3}} \cdot \left[\frac{0,15}{3,71} \cdot (0,5 \cdot 0,135 + 0,2) + \frac{0,04}{9,28} \cdot (0,2 + 0,5 \cdot 0,22) \right];$$

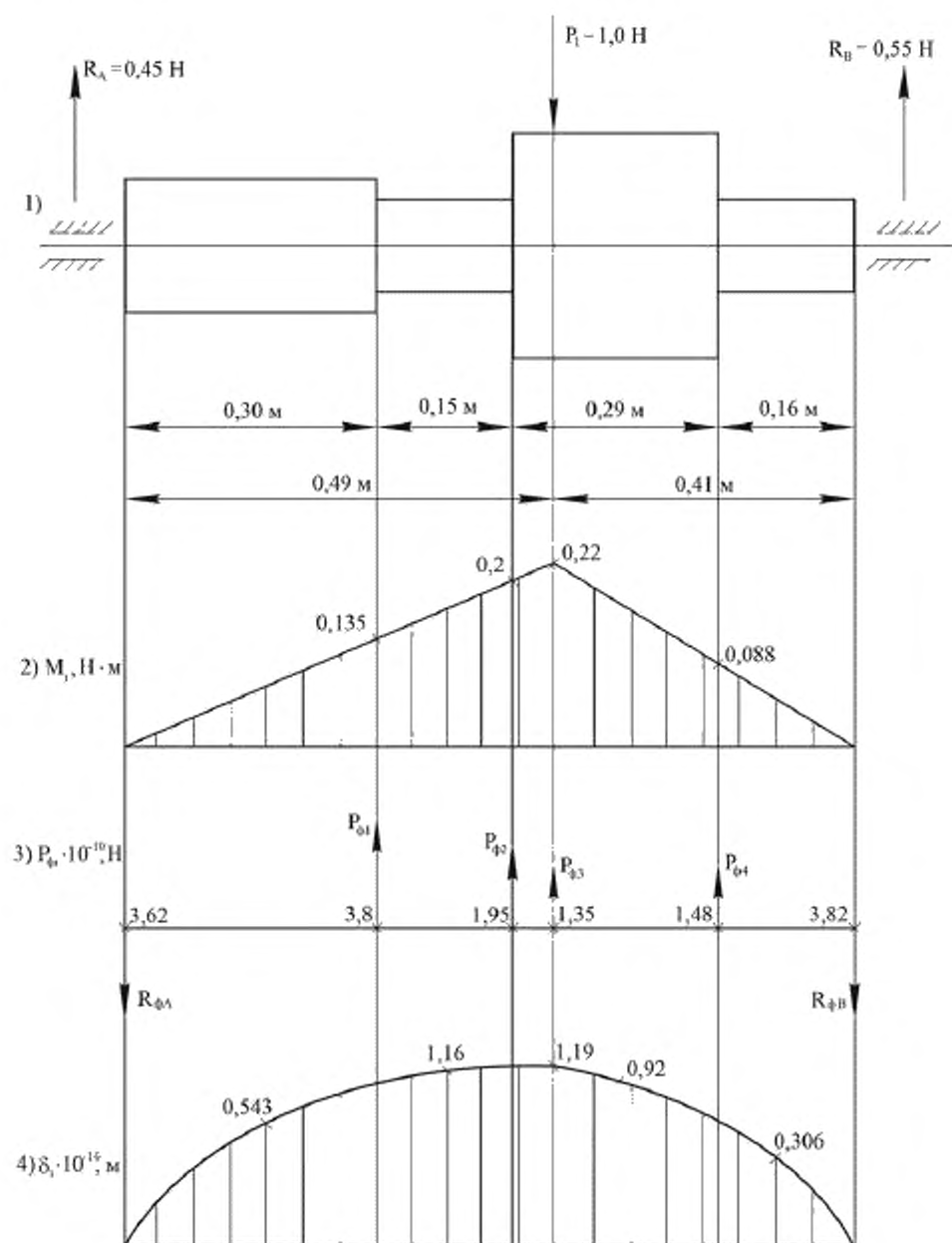
$$P_{\phi 2} = 1,93 \cdot 10^{-10} \text{ Н};$$

$$P_{\phi 3} = \frac{3,33}{2,1 \cdot 10^{11} \cdot 10^{-3}} \cdot \left[\frac{0,04}{9,28} \cdot (0,5 \cdot 0,2 + 0,22) + \frac{0,25}{9,28} \cdot (0,22 + 0,5 \cdot 0,088) \right];$$

$$P_{\phi 3} = 1,35 \cdot 10^{-10} \text{ Н};$$

$$P_{\phi 4} = \frac{3,33}{2,1 \cdot 10^{11} \cdot 10^{-3}} \cdot \left[\frac{0,25}{9,28} \cdot (0,5 \cdot 0,22 + 0,088) + \frac{0,16}{3,52} \cdot 0,088 \right];$$

$$P_{\phi 4} = 1,48 \cdot 10^{-10} \text{ Н}.$$



1 – балка ступенчато-переменного сечения; 2 – эпюра моментов от единичной силы P_1 ; 3 – распределение фиктивных нагрузок; 4 – эпюра прогибов балки под действием фиктивных нагрузок

Рисунок А.6

А.4.10 По найденным фиктивным нагрузкам из уравнений равновесия балки найдем фиктивные реакции опор:

$$R_{\phi A} = 3,62 \cdot 10^{-10} \text{ Н};$$

$$R_{\phi B} = 3,82 \cdot 10^{-10} \text{ Н}.$$

А.4.11 Прогиб ШУ определим от действия момента, образованного фиктивной нагрузкой и реакцией опор:

$$\delta_1 = 3,62 \cdot 10^{-10} \cdot 0,15 = 0,543 \cdot 10^{-10} \text{ м};$$

$$\delta_2 = 3,62 \cdot 10^{-10} \cdot (0,15 + 0,225) - 2,67 \cdot 0,075 \cdot 10^{-10} = 1,16 \cdot 10^{-10} \text{ м};$$

$$\delta_3 = 3,82 \cdot 10^{-10} \cdot 0,41 - 1,49 \cdot (0,41 - 0,16) \cdot 10^{-10} = 1,19 \cdot 10^{-10} \text{ м};$$

$$\delta_4 = 3,82 \cdot 10^{-10} \cdot 0,08 = 0,306 \cdot 10^{-10} \text{ м}.$$

А.4.12 Приведённую массу ШУ найдем, используя формулу (38), а также рисунок А.6

$$M_{np} = 232,6 \cdot \left(\frac{0,543}{1,19}\right)^2 + 111,2 \cdot \left(\frac{1,16}{1,19}\right)^2 + 429,8 \cdot \left(\frac{0,92}{1,19}\right)^2 + 119,8 \cdot \left(\frac{0,306}{1,19}\right)^2 = 418,9 \text{ кг}.$$

А.4.13 Частоту собственных колебаний ШУ вычислим по формуле (36)

$$\omega = \sqrt{\frac{g_0}{\delta \cdot M_{np}}} = \sqrt{\frac{9,81}{1,19 \cdot 10^{-10} \cdot 418,9}} = 14030 \text{ с}^{-1}.$$

Период собственных колебаний ШУ определим по следующей зависимости:

$$T = \frac{2\pi}{\omega} = 4,48 \cdot 10^{-4} \text{ с};$$

$$\frac{3}{8}T = 1,68 \cdot 10^{-4} \text{ с};$$

$$\tau_s = 2,63 \cdot 10^{-3} \text{ с}.$$

Согласно 8.3.2 выполняется условие $\tau_s > \frac{3}{8}T$, следовательно статическую эквивалентную нагрузку вычисляем по формуле (33).

А.4.14 Коэффициент динамичности рассчитаем по формуле (35)

$$k_d = 2 \cdot \left[1 - \frac{1}{\omega \cdot \tau_s} \cdot \arctg(\omega \cdot \tau_s) \right] = 2 \cdot \left[1 - \frac{1}{14030 \cdot 2,64 \cdot 10^{-3}} \cdot \arctg(14030 \cdot 2,64 \cdot 10^{-3}) \right] = 1,9,$$

отсюда статическая эквивалентная нагрузка будет равна

$$q = 1,9 \cdot 1,06 \cdot 10^7 = 2 \cdot 10^7 \text{ Па}.$$

А.4.15 Статическую эквивалентную сосредоточенную нагрузку найдем по формуле (41)

$$Q = q \cdot F_q = 2 \cdot 10^7 \cdot 0,5 \cdot 0,6 = 6 \cdot 10^6 \text{ Н}.$$

А.4.16 По формуле (42) вычислим максимальный изгибающий момент

$$M_{\max} = M_1 \cdot Q = 0,22 \cdot 6 \cdot 10^6 = 1,32 \cdot 10^6 \text{ Н} \cdot \text{м}.$$

А.4.17 Предельный изгибающий момент сечения В-В определим по формуле (43)

$$W = \frac{F_3 \cdot D_3}{8} = \frac{0,19 \cdot 1,2}{8} = 2,85 \cdot 10^{-2} \text{ м};$$

$$M_T = \sigma_T \cdot W = 2,4 \cdot 10^8 \cdot 2,85 \cdot 10^{-2} = 6,84 \cdot 10^6 \text{ Н} \cdot \text{м},$$

где

$$\sigma_T = 2,4 \cdot 10^8 \text{ Па, для стали 3 по ГОСТ 380.}$$

А.4.18 По формуле (48) установим запас прочности ШУ

$$n = \frac{M_T}{M_{\max}} = \frac{6,84 \cdot 10^6}{1,32 \cdot 10^6} = 6,2.$$

Так как $n > 2,5$, то данное цилиндрическое ШУ при заданных параметрах нагружения может быть использовано многократно.

А.4.19 Прикладывая вместо силы P_1 статически эквивалентную сосредоточенную нагрузку, определим реакции опор по рисунку А.6:

$$R_{\text{опА}} = 6 \cdot 10^6 \cdot 0,45 = 2,7 \cdot 10^6 \text{ Н};$$

$$R_{\text{опВ}} = 6 \cdot 10^6 - 2,7 \cdot 10^6 = 3,3 \cdot 10^6 \text{ Н}.$$

А.4.20 Напряжения, возникающие в сечении опоры при действии перерезывающих сил, рассчитаем по формуле (46):

$$\tau_{\max} = 1,33 \cdot \frac{R_{\text{оп}}}{F_{\text{оп}}};$$

$$F_{\text{оп}} = \pi \cdot R^2 = 3,14 \cdot (4,5 \cdot 10^{-2})^2 = 6,36 \cdot 10^{-3} \text{ м}^2;$$

$$\tau_{\max А} = 1,33 \cdot \frac{2,7 \cdot 10^6}{6,36 \cdot 10^{-3}} = 5,65 \cdot 10^8 \text{ Па};$$

$$\tau_{\max В} = 1,33 \cdot \frac{3,3 \cdot 10^6}{6,36 \cdot 10^{-3}} = 6,9 \cdot 10^8 \text{ Па}.$$

Опоры выполнены из стали 35, допустимые касательные напряжения которого составляют

$$[\tau_T] = 1,9 \cdot 10^8 \text{ Па},$$

т.е. условие прочности опор не выполняется.

А.4.21 Согласно формуле (47) установим время разрушения опор

$$t = \frac{2 \cdot l_{\text{он}}}{a};$$

$$t_A = \frac{2 \cdot 0,49}{5100} = 1,92 \cdot 10^{-4} \text{ с};$$

$$t_B = \frac{2 \cdot 0,41}{5100} = 1,61 \cdot 10^{-4} \text{ с}.$$

Так как t_A и t_B меньше $\tau_c = 2,63 \cdot 10^{-3}$, то за время разрушения опор, в случае если отсутствуют уплотнительные шторки, ударная волна не успеет выйти за пределы кабины.

УДК 624.012.45:006.354

ОКС 91.080.40

589400

Ключевые слова: устройства защитные, шибер, шиберное устройство, технические требования, методика расчета

Подписано в печать 12.01.2015. Формат 60x84¹/₈.
Усл. печ. л. 6,05. Тираж 34 экз. Зак. 110.

Подготовлено на основе электронной версии, предоставленной разработчиком стандарта

ФГУП «СТАНДАРТИНФОРМ»

123995 Москва, Гранатный пер., 4.
www.gostinfo.ru info@gostinfo.ru