
МЕЖГОСУДАРСТВЕННЫЙ СОВЕТ ПО СТАНДАРТИЗАЦИИ, МЕТРОЛОГИИ И СЕРТИФИКАЦИИ
(МГС)
INTERSTATE COUNCIL FOR STANDARDIZATION, METROLOGY AND CERTIFICATION
(ISC)

МЕЖГОСУДАРСТВЕННЫЙ
СТАНДАРТ

ГОСТ
33033—
2014

**МЕТОДЫ ИСПЫТАНИЙ
ХИМИЧЕСКОЙ ПРОДУКЦИИ,
ПРЕДСТАВЛЯЮЩЕЙ ОПАСНОСТЬ
ДЛЯ ОКРУЖАЮЩЕЙ СРЕДЫ**

Давление пара

Издание официальное



Москва
Стандартинформ
2019

Предисловие

Цели, основные принципы и общие правила проведения работ по межгосударственной стандартизации установлены ГОСТ 1.0 «Межгосударственная система стандартизации. Основные положения» и ГОСТ 1.2 «Межгосударственная система стандартизации. Стандарты межгосударственные, правила и рекомендации по межгосударственной стандартизации. Правила разработки, принятия, обновления и отмены»

Сведения о стандарте

1 ПОДГОТОВЛЕН Федеральным государственным унитарным предприятием «Всероссийский научно-исследовательский центр стандартизации, информации и сертификации сырья, материалов и веществ» (ФГУП «ВНИЦСМВ») на основе собственного перевода на русский язык документа, указанного в пункте 5

2 ВНЕСЕН Федеральным агентством по техническому регулированию и метрологии

3 ПРИНЯТ Межгосударственным советом по стандартизации, метрологии и сертификации (протокол от 20 октября 2014 г. № 71-П)

За принятие проголосовали:

Краткое наименование страны по МК (ИСО 3166) 004—97	Код страны по МК (ИСО 3166) 004—97	Сокращенное наименование национального органа по стандартизации
Азербайджан	AZ	Азстандарт
Армения	AM	Минэкономики Республики Армения
Беларусь	BY	Госстандарт Республики Беларусь
Киргизия	KG	Кыргызстандарт
Молдова	MD	Молдова-Стандарт
Россия	RU	Росстандарт
Таджикистан	TJ	Таджикстандарт

4 Приказом Федерального агентства по техническому регулированию и метрологии от 20 ноября 2014 г. № 1694-ст межгосударственный стандарт ГОСТ 33033—2014 введен в действие в качестве национального стандарта Российской Федерации с 1 августа 2015 г.

5 Настоящий стандарт идентичен международному документу OECD, Test No. 104:2006 «Давление пара» («Vapour Pressure», IDT).

Наименование настоящего стандарта изменено относительно наименования указанного международного документа для приведения в соответствие с ГОСТ 1.5 (подраздел 3.6)

6 ВВЕДЕН ВПЕРВЫЕ

7 ПЕРЕИЗДАНИЕ. Апрель 2019 г.

Информация о введении в действие (прекращении действия) настоящего стандарта и изменений к нему на территории указанных выше государств публикуется в указателях национальных стандартов, издаваемых в этих государствах, а также в сети Интернет на сайтах соответствующих национальных органов по стандартизации.

В случае пересмотра, изменения или отмены настоящего стандарта соответствующая информация будет опубликована на официальном интернет-сайте Межгосударственного совета по стандартизации, метрологии и сертификации в каталоге «Межгосударственные стандарты»

© Стандартиформ, оформление, 2016, 2019



В Российской Федерации настоящий стандарт не может быть полностью или частично воспроизведен, тиражирован и распространен в качестве официального издания без разрешения Федерального агентства по техническому регулированию и метрологии

Содержание

1 Область применения	1
2 Термины, определения и единицы измерения	1
3 Исходные положения	2
4 Вещества сравнения	2
5 Принцип теста	2
6 Описание теста	2
7 Данные и отчет	12
Приложение А (рекомендуемое) Оценочный метод	13
Библиография	14

Введение

Настоящий стандарт идентичен пересмотренной версии Руководства ОЭСР 104, принятого в 1981 г. и впоследствии скорректированного в 1995 г. В эту версию включен дополнительный метод — эффузионный: изотермическая термогравиметрия. Первоначальная версия данного руководящего документа была разработана на основе метода ЕС «Давление пара», опубликованного в 1992 г. [1] и в 2001 г. в качестве дополнительного метода, разработанного для химических веществ с очень низким давлением пара (вплоть до 10^{-10} Па).

МЕТОДЫ ИСПЫТАНИЙ ХИМИЧЕСКОЙ ПРОДУКЦИИ, ПРЕДСТАВЛЯЮЩЕЙ ОПАСНОСТЬ
ДЛЯ ОКРУЖАЮЩЕЙ СРЕДЫ

Давление пара

Methods for testing of chemicals of environmental hazard. Vapour pressure

Дата введения — 2015—08—01

1 Область применения

Настоящий стандарт устанавливает метод определения давления пара химических веществ. Характеристики различных методов измерения давления пара приведены в таблице 1.

Таблица 1 — Характеристика методов измерения давления пара

Метод измерения	Вещества		Оценочная воспроизводимость	Оценочная сходимость результатов	Рекомендуемый диапазон
	твердые	жидкие			
Динамический метод		Да	До 25 % От 1 % до 5 %	До 25 % От 1 % до 5 %	10^3 — $2 \cdot 10^3$ Па $2 \cdot 10^3$ — 10^5 Па
Статический метод	Да	Да	5 %—10 %	5 %—10 %	10 — 10^5 Па 10^{-2} — 10^5 Па
Метод изотенископа	Да	Да	5 %—10 %	5 %—10 %	10^2 — 10^5 Па
Эффузионный метод: баланс давления пара	Да	Да	5 %—10 %	До 50 %	10^{-3} —1 Па
Эффузионный метод: ячейка Кнудсена	Да	Да	10 %—30 %	—	10^{-10} —1 Па
Эффузионный метод: изотермическая термогравиметрия	Да	Да	5 %—30 %	До 50 %	10^{-10} —1 Па
Метод газонасыщения	Да	Да	10 %—30 %	До 50 %	10^{-10} — 10^3 Па
Метод вращающегося ротора	Да	Да	10 %—20 %	—	10^{-4} —0,5 Па

2 Термины, определения и единицы измерения

В настоящем стандарте применен следующий термин с соответствующим определением:

давление пара вещества (vapour pressure): Давление насыщенного пара над твердым или жидким веществом.

Единица давления в системе СИ — паскаль (Па). Ниже приведены другие единицы измерения, которые применялись ранее, вместе с коэффициентами пересчета:

- 1 Торр = 1 мм рт. ст. = $1,333 \cdot 10^2$ Па;
 1 атмосфера = $1,013 \cdot 10^5$ Па;
 1 бар = 10^5 Па.

Единицей СИ для измерения температуры является Кельвин (К). Перевод градусов Цельсия в градусы Кельвина осуществляют по формуле

$$T = t + 273,15, \quad (1)$$

где T — температура в градусах Кельвина или термодинамическая температура;

t — температура в градусах Цельсия.

3 Исходные положения

В условиях термодинамического равновесия давление пара чистого вещества зависит только от температуры. Фундаментальные принципы этого явления описаны в литературе [2], [3].

Для всего диапазона давления пара от менее 10^{-10} до 10^5 Па невозможно применить какую-либо единственную процедуру измерения. В настоящий стандарт включены восемь методов измерения давления пара, которые можно применять в различных диапазонах величин давления пара. Сравнительная характеристика этих методов приведена в таблице 1. Методы применимы только для веществ, которые не разлагаются на составные части в условиях проведения теста. Если экспериментальные методы не могут быть применены по техническим причинам, давление пара все же можно оценить, и рекомендуемый оценочный метод приведен в приложении А.

4 Вещества сравнения

Вещества сравнения не используют. Они применяются, главным образом, для периодической проверки воспроизводимости метода и для сравнения с результатами, полученными другими методами.

5 Принцип теста

Давление пара определяют при различных температурах. В ограниченном температурном диапазоне логарифм давления пара чистого вещества является линейной функцией инверсии термодинамической температуры согласно упрощенному уравнению Клапейрона-Клаузиуса:

$$\lg p = \frac{\Delta H_v}{2,3RT} + const, \quad (2)$$

где p — давление пара, Па;

ΔH_v — теплота парообразования, Дж/моль;

R — универсальная газовая постоянная, 8,314 Дж/(моль · К);

T — температура, К.

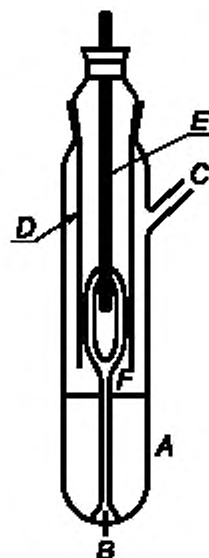
6 Описание теста

6.1 Динамический метод (метод Коттрелла)

6.1.1 Принцип

Давление пара определяют измерением температуры кипения вещества при давлении в интервале между 10^3 — 10^5 Па. Этот метод также рекомендован для определения температуры кипения. Для этой цели он применим вплоть до 600 К. Температура кипения жидкости на глубине от 3 до 4 см приблизительно на $0,1$ °С выше, чем на поверхности из-за гидростатического давления столба жидкости.

В методе Коттрелла [4] термометр устанавливают в паровой фазе выше поверхности жидкости, и кипящая жидкость непрерывно поднимается над шариком термометра. Тонкий слой жидкости, находящейся в равновесии с паром при атмосферном давлении, покрывает шарик. Таким образом, термометр показывает истинную точку кипения без ошибок, возникающих за счет перегрева или гидростатического давления. Насос Коттрелла показан на рисунке 1. Трубка А содержит кипящую жидкость. Платиновый провод В, смонтированный в дно, обеспечивает однородность кипения. Боковая трубка С соединяется с холодильником, и кожух D препятствует попаданию холодного конденсата на термометр E. При кипении жидкости в трубке А пузыри и жидкость улавливаются воронкой и выливаются через два плеча насоса F над шариком термометра.

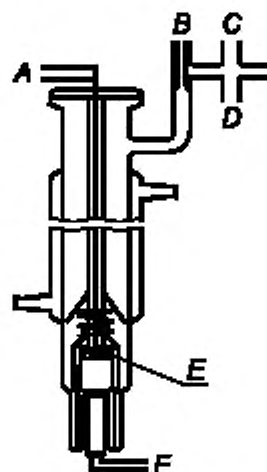


A — трубка, содержащая кипящую жидкость; *B* — платиновый провод, смонтированный в дно; *C* — боковая трубка; *D* — кожух, *E* — термометр; *F* — плечо насоса

Рисунок 1 — Насос Коттрелла

6.1.2 Оборудование

Высокоточный прибор, работающий по принципу Коттрелла, приведен на рисунке 2. Он состоит из трубки с зоной кипения в нижней части, охладителя в средней части и выпускным отверстием и ободком в верхней части. Насос Коттрелла установлен в зоне кипения, которая нагревается при помощи электронагревательного элемента. Температура измеряется закрытой кожухом термоларой или резистивным термометром, прикрепленным наверху через ободок. Штепсель подключен к системе регулирования давления. Последняя состоит из вакуумного насоса, буферного объема, маностата для подачи азота для регулирования давления и манометра.



A — термолара; *B* — вакуумный буферный объем; *C* — датчик давления; *D* — соединение с вакуумом; *E* — точка измерения; *F* — электронагревательный элемент с.а. 150 Вт

Рисунок 2¹⁾ — Пример прибора, работающего по принципу Коттрелла

6.1.3 Процедура теста

6.1.3.1 Вещество помещают в зону кипения. Могут возникнуть проблемы при работе с твердыми веществами, не являющимися порошкообразными, но их иногда можно разрешить, нагревая охлаждающий кожух. Прибор укрепляют на ободке и вещество дегазируют. Этот метод нельзя применять для пенящихся веществ.

¹⁾ В 6.1.2 описано устройство прибора, пример которого приведен на рисунке 2, однако полного соответствия между описанием составных частей в тексте и на рисунке 2 нет.

6.1.3.2 Устанавливают самое низкое требуемое давление и включают нагрев. Одновременно подключают температурный датчик к самописцу.

6.1.3.3 Равновесие достигается, когда при постоянном давлении фиксируется постоянная температура кипения. Необходимо избегать бурления в процессе кипячения. Кроме того, в охладителе должна произойти полная конденсация. При определении давления пара у твердых веществ с низкой температурой плавления нужно избегать блокировки холодильника.

6.1.3.4 После фиксирования данной точки равновесия устанавливают более высокое давление. Процесс продолжают до достижения давления 10^5 Па (всего примерно от 5 до 10 точек измерения). Для проверки точки равновесия следует повторить процедуру при снижающемся давлении.

6.2 Статический метод

6.2.1 Принцип

В статическом методе [5] давление пара при термодинамическом равновесии определяют при одной определенной температуре. Этот метод применим для чистых веществ, многокомпонентных жидкостей и твердых веществ в диапазоне от 10 до 10^5 Па, а при соблюдении особой тщательности — также в диапазоне от 1 до 10 Па.

6.2.2 Оборудование

Оборудование состоит из термостатирующей ванны (погрешность измерения температуры $\pm 0,2$ К), сосуда для образца, подключенного к вакуум-проводу, манометра и системы для регулирования давления. Камера для проб (рисунок 3а) подключена к вакуум-проводу через клапан и дифференциальный манометр (U-образная трубка, содержащая подходящую манометрическую жидкость), который служит в качестве нулевого индикатора. Ртуть, силиконы и фталаты являются пригодными для использования в дифференциальном манометре, в зависимости от диапазона давления и химического поведения тестируемого вещества. Однако из природоохранных соображений, использования ртути следует избегать. Тестируемое вещество не должно заметно растворяться или реагировать с жидкостью в U-образной трубке.

Вместо U-образной трубки может быть использован манометр (рисунок 3б). Манометр может быть заполнен ртутью в диапазоне от нормального давления до 10^2 Па, а силиконовые жидкости и фталаты пригодны при давлении ниже 10^2 Па вплоть до 10 Па. Существуют и другие типы датчиков давления, которые могут быть использованы при давлении ниже 10^2 Па, а нагреваемые мембранные манометры — даже ниже 10^{-1} Па. Температуру измеряют на внешней стенке содержащего образец сосуда или в сосуде.

6.2.3 Процедура теста

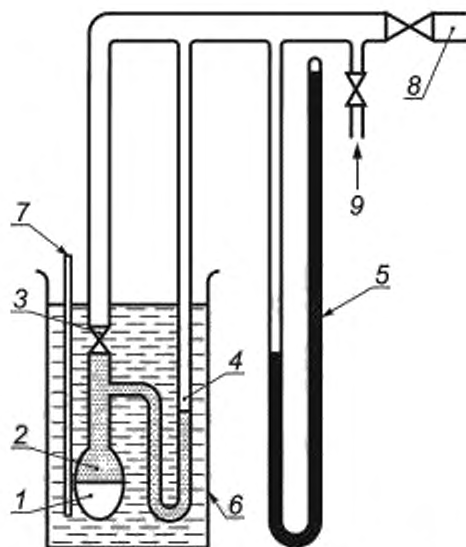
Используя оборудование, приведенное на рисунке 3а, U-образную трубку заполняют выбранной жидкостью, предварительно дегазированной при повышенной температуре. Тестируемое вещество помещают в прибор и дегазируют при пониженной температуре. В случае многокомпонентного образца температура должна быть достаточно низкой, чтобы исключить изменения в его составе. Равновесие может быть установлено более быстро при помешивании. Образец можно охладить жидким азотом или сухим льдом, но необходимо тщательно избегать конденсации воздуха или рабочей жидкости насоса. Для удаления воздуха проводят всасывание в течение нескольких минут при открытом клапане над сосудом с образцом. При необходимости процесс дегазирования повторяют несколько раз.

Когда образец нагревается при закрытом клапане, давление пара увеличивается. Это приводит к изменению равновесия жидкости в U-трубке. Чтобы его компенсировать, в прибор подают азот или воздух до тех пор, пока показание дифференциального манометра не будет снова на нуле. Необходимое для этого давление может быть считано с манометра или прибора более высокой точности. Это давление соответствует давлению пара вещества при температуре измерения. В приборе, показанном на рисунке 3б, давление пара считывается непосредственно.

Давление пара определяют через небольшие температурные интервалы (всего 5—10 точек измерения) вплоть до необходимого температурного максимума.

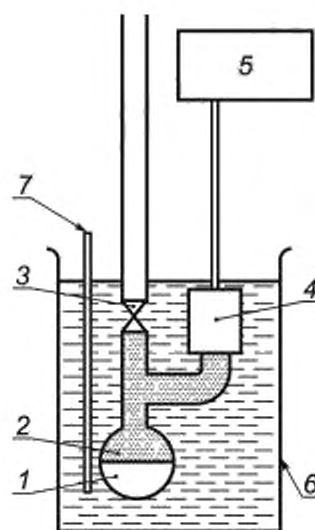
Для проверки необходимо повторить низкотемпературное считывание результатов. Если величины, полученные при повторном считывании, не совпадают с кривой, полученной при возрастающих температурах, это может являться следствием одной из следующих причин:

- образец все еще содержит воздух (например, в случае очень вязких материалов) или низкокипящие вещества, выделяющиеся в процессе нагревания;
- вещество претерпевает химическую реакцию в исследуемом температурном диапазоне (например, разложение, полимеризация).



1 — тестируемое вещество, 2 — паровая фаза, 3 — высоковакуумный клапан; 4 — U-трубка; 5 — индикатор давления; 6 — термостатическая ванна; 7 — устройство для измерения температуры; 8 — вакуумный насос, 9 — вентиляция/подача азота

Рисунок 3а



1 — тестируемое вещество, 2 — паровая фаза; 3 — высоковакуумный клапан; 4 — мембранный указатель; 5 — индикатор давления; 6 — термостатическая ванна; 7 — устройство для измерения температуры

Рисунок 3б

6.3 Изотенископический метод

6.3.1 Принцип

Изотенископ [6] основан на принципе статического метода.

Образец помещают в баллон, поддерживаемый при постоянной температуре, который подключен к манометру и вакуумному насосу. Примеси более летучие, чем вещество, удаляют дегазированием при пониженном давлении. Давление пара образца при выбранных температурах сбалансировано известным давлением инертного газа. Изотенископ разработан для измерения давления пара определенных жидких углеводородов, но он также может использоваться для исследования твердых веществ. Метод обычно не пригоден для многокомпонентных систем. Результаты могут содержать небольшие ошибки погрешности для образцов, содержащих нелетучие примеси. Рекомендуемый диапазон — от 10^2 до 10^5 Па.

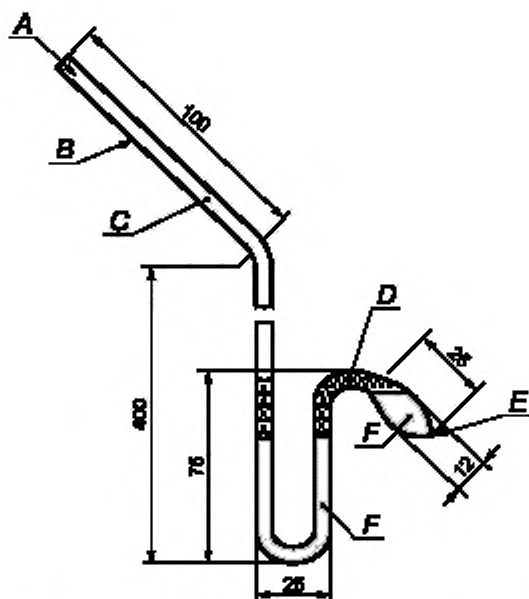
6.3.2 Оборудование

Пример измеряющего устройства показан на рисунке 4. Полное описание приведено в ASTM D 2879-86 [6].

6.3.3 Процедура теста

Для жидких веществ само вещество может выступать в качестве манометрической жидкости в дифференциальном манометре. Количество жидкости, достаточное для заполнения баллона и короткого плеча манометра, помещают в изотенископ. Изотенископ подсоединяют к вакуумной системе и откачивают воздух, затем заполняют азотом. Чтобы удалить остаточный кислород, откачку воздуха и продувку системы повторяют дважды. Заполненный изотенископ устанавливают в горизонтальное положение, чтобы образец проник тонким слоем в баллон и манометр. Давление системы уменьшают до 133 Па и образец осторожно нагревают до кипения (удаляют растворенные газы). Затем изотенископ устанавливают таким образом, чтобы образец снова переместился в баллон и заполнил короткое плечо манометра. Давление поддерживают на уровне 133 Па.

Удлиненный конец баллона с образцом нагревают на небольшом пламени до тех пор, пока выделяемый образцом пар не расширится достаточно для того, чтобы переместить часть образца из верхней части баллона и плеча манометра в манометр, создавая наполненное газом, свободное от азота пространство. Затем изотенископ помещают в изотермическую ванну и создают давление азота, равное давлению образца. В состоянии равновесия давление азота равно давлению пара вещества.



A — устройство регулирования давления; B — трубка (наружным диаметром 8 мм), C — осушенный азот в системе давления; D — пар образца; E — маленький наконечник; F — жидкий образец

Рисунок 4 — Пример измеряющего устройства (изотенископ)

Для твердых веществ в зависимости от диапазона давления и температуры используют такие манометрические жидкости как, например, силиконы или фталаты. Дегазированную манометрическую жидкость заливают в баллон через длинное плечо изотенископа. Затем анализируемый твердый образец помещают в баллон и дегазируют при повышенной температуре. После этого изотенископ наклоняют таким образом, чтобы манометрическая жидкость могла течь в U-образную трубку.

6.4 Эффузионный метод (баланс давления пара) [7]

6.4.1 Принцип

Образец тестируемого вещества нагревают в небольшой печи, помещенной под вакуумным колпаком. Печь накрыта крышкой с небольшими отверстиями известного диаметра. Пары вещества, улетучивающиеся через одно из отверстий, направлены на чашу очень чувствительных весов, которые также находятся под вакуумным колпаком. В некоторых моделях чаша весов окружена охлаждающей камерой, обеспечивающей рассеяние тепла наружу за счет теплопроводности, и охлаждается излучением, при этом испускаемый пар конденсируется на ней. Кинетическая энергия струи пара действует как нагрузка на весы. Давление пара можно учесть двумя способами: непосредственно из показаний весов, а также по интенсивности парообразования, используя уравнение Герца—Кнудсена [2]:

$$P = G \sqrt{\frac{2\pi RT \cdot 10^3}{M}}, \quad (3)$$

где P — давление пара, Па;

G — интенсивность парообразования, $\text{кг}/(\text{с} \cdot \text{м}^2)$;

R — универсальная газовая постоянная, $\text{Дж}/(\text{моль} \cdot \text{К})$;

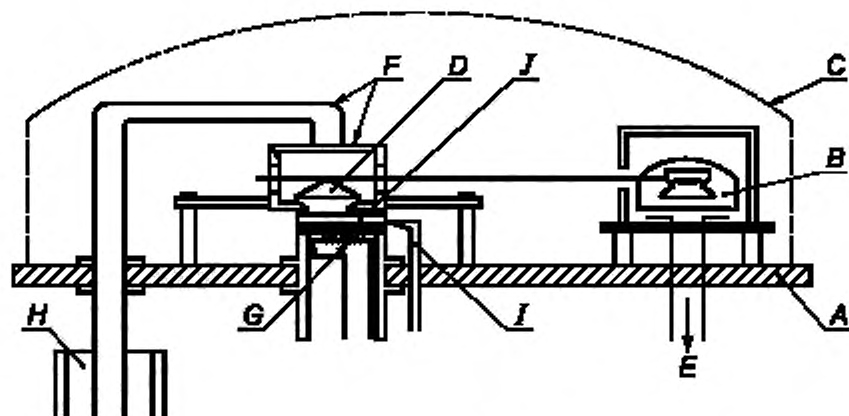
T — температура, К;

M — молярная масса, г/моль.

Рекомендуемый диапазон от 10^{-3} до 1 Па.

6.4.2 Оборудование

Общий принцип прибора проиллюстрирован на рисунке 5.



A — основание; *B* — вращающаяся катушка; *C* — вакуумный колпак; *D* — весы с чашками; *E* — устройство измерения вакуума; *F* — холодильная камера; *G* — печь — испаритель; *H* — сосуд Дьюара с жидким азотом; *I* — измерение температуры образца; *J* — тест-вещество

Рисунок 5 — Прибор для эффузионного метода (баланса давления пара)

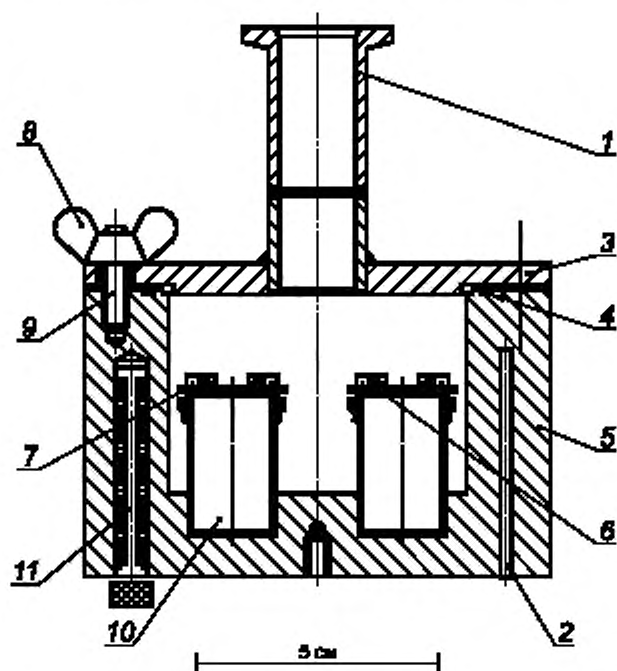
6.5 Эффузионный метод (ячейка Кнудсена)

6.5.1 Принцип

Метод основан на оценке массы тестируемого вещества, выделяющегося в виде пара из ячейки Кнудсена [8] за единицу времени через микроотверстие в условиях ультравакуума. Массу испускаемого пара можно определить либо по потере массы ячейки, либо конденсируя пар при низкой температуре и определяя количество испарившегося вещества с помощью хроматографии. Давление пара вычисляют по уравнению Херца—Кнудсена (6.4.1) с поправочными коэффициентами, зависящими от параметров прибора [9]. Рекомендуемый диапазон — от 10^{-10} до 1 Па [10—14].

6.5.2 Оборудование

Общий принцип для осуществления эффузионного метода (ячейка Кнудсена) показан на рисунке 6.



1 — соединение с вакуумом; 2 — платиновый отсек с резистивным термометром; 3 — крышка для вакуумного контейнера; 4 — уплотнительное кольцо; 5 — алюминиевый вакуумный контейнер; 6 — устройство для установки и удаления эффузионных ячеек; 7 — крышка с резьбой; 8 — гайка-барашек; 9 — болты; 10 — эффузионные ячейки; 11 — нагревательный элемент

Рисунок 6 — Прибор эффузионного метода (с использованием ячейки Кнудсена)

6.6 Эффузионный метод (изотермическая гравиметрия)

6.6.1 Принцип

Метод основан на определении показателей ускоренной интенсивности парообразования тестируемого вещества при повышенной температуре и нормальном давлении с использованием термогравиметрии [10, 15—20].

Интенсивность парообразования v_T оценивают в процессе медленного течения выбранного компонента в атмосфере инертного газа. При этом отслеживают потерю массы в определенных интервалах температуры T по Кельвину через определенные промежутки времени. Давление пара p_T вычисляют из величин v_T , используя линейную зависимость между логарифмом давления пара и логарифмом интенсивности парообразования. При необходимости можно провести экстраполяцию для температуры 20 °С и 25 °С при помощи регрессионного анализа $\lg P_i$ и $1/T$. Этот метод применим для веществ с низким давлением пара 10^{-10} Па (10^{-12} мБар) и с чистотой максимально близкой к 100 %, для исключения неправильной интерпретации потери массы.

6.6.2 Оборудование

Общий принцип для осуществления эффузионного метода (изотермической гравиметрии) показан на рисунке 7.

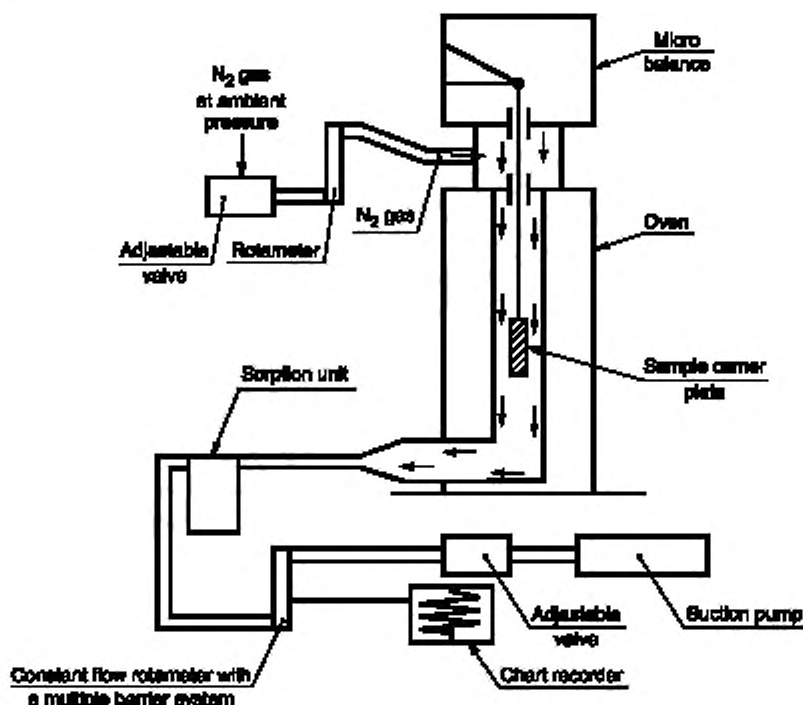


Рисунок 7 — Схема установки для эффузионного метода (изотермической гравиметрии)

Пластина с образцом, помещенная на микровесы в камере с контролируемой температурой, качается в токе осушенного азота, который относит испарившиеся молекулы тестируемого вещества. После выхода из камеры поток газа очищается на сорбционном устройстве.

6.6.3 Процедура теста

Тестируемое вещество наносят гомогенным слоем к поверхности зерненной стеклянной пластины. В случае твердых веществ, пластину равномерно смачивают раствором вещества в соответствующем растворителе и высушивают в инертной атмосфере. Для проведения измерений пластину с тонким слоем образца подвешивают в термогравиметрический анализатор и затем непрерывно определяют потерю массы образца как функцию времени.

Интенсивность парообразования V_T для определенной температуры вычисляют по потере массы Δm пластины с образцом:

$$V_T = \frac{\Delta m}{F \cdot t} (\text{гсм}^{-2}\text{ч}^{-1}), \quad (4)$$

где F — площадь поверхности нанесенного тестируемого вещества, обычно равная площади пластины; t — время для потери массы Δm .

Давление пара p_T вычисляют, основываясь на его функциональной зависимости от интенсивности парообразования V_T :

$$\lg p_T = C + D \cdot \lg MV_T, \quad (5)$$

где C и D — константы специфичные, для используемой экспериментальной установки, зависящие от диаметра измерительной камеры и скорости потока газа. Эти константы необходимо предварительно определить, проведя измерения для набора веществ с известным давлением пара и регрессионный анализ зависимости $\lg p_T$ от $\lg V_T$ [11, 21, 22].

Зависимость давления пара p_T от температуры T в Кельвинах следующая:

$$\lg p_T = A + B \cdot 1/T, \quad (6)$$

где A и B — константы, полученные регрессионным анализом зависимости $\lg p_T$ от $1/T$. По данному уравнению давление пара при любой другой температуре может быть вычислено экстраполяцией.

6.7 Метод газонасыщения

6.7.1 Принцип

Инертный газ проходит через или над образцом тестируемого вещества при нормальной температуре и известной скорости потока, достаточно медленно, чтобы обеспечить насыщение. Определяющее значение имеет достижение насыщения в газовой фазе. Переносимое вещество поглощается сорбентом, затем определяется его количество. Как альтернативу поглощению пара и его последующему анализу, для количественного определения переносимого вещества можно применять последовательные аналитические методы, например газовую хроматографию. Давление пара вычисляют, основываясь на допущении, что система подчиняется закону идеального газа и что общее давление смеси газов равно сумме давления составляющих газов. Парциальное давление тестируемого вещества, то есть давление пара, исходя из известного общего объема газа и массы перемещенного вещества.

Процедура газонасыщения применима к твердым или жидким химическим веществам. Она может быть использована при определении давления пара вплоть до 10^{-10} Па [10—14]. Метод наиболее надежен для определения давления пара ниже 10^3 Па. При значениях выше 10^3 Па давление пара обычно завышено, вероятно, из-за образования аэрозоля. Поскольку измеряют давление пара при температуре окружающей среды, то нет необходимости экстраполировать данные для высоких температур. Это позволяет избежать высокотемпературной экстраполяции, которая часто может вызывать серьезные погрешности.

6.7.2 Оборудование

Процедура требует использования термостатирующего блока. На рисунке 8 схематично показан блок, содержащий три держателя для твердых и три для жидких образцов, который позволяет анализировать в трех повторностях как твердые, так и жидкие образцы. Температуру контролируют с точностью до $\pm 0,5$ °C или точнее.

Обычно в качестве инертного газа-носителя используют азот, но иногда может потребоваться другой газ [24]. Газ-носитель должен быть осушенным. Газовый поток разделен на 6 потоков, управляемых игольчатым клапаном (отверстия приблизительно 0,79 мм), и поступает в блок через медные трубки с внутренним диаметром 3,8 мм. После установления температурного равновесия газ проходит через образец, улавливается сорбентом и выходит из блока.

Твердые образцы загружают в стеклянные трубки внутренним диаметром 5 мм между прокладками из стекловаты (рисунок 9). На рисунке 10 показана система держателя жидкого образца и сорбента. В наиболее воспроизводимых методах для измерения давления пара жидкостей их наносят на стеклянные гранулы или инертный сорбент, например кремнезем (кварц), и держатель заполняют этими гранулами. Как альтернатива, газ-носитель может проходить через грубый стеклоцемент и барботировать через столб жидкого тестируемого вещества.

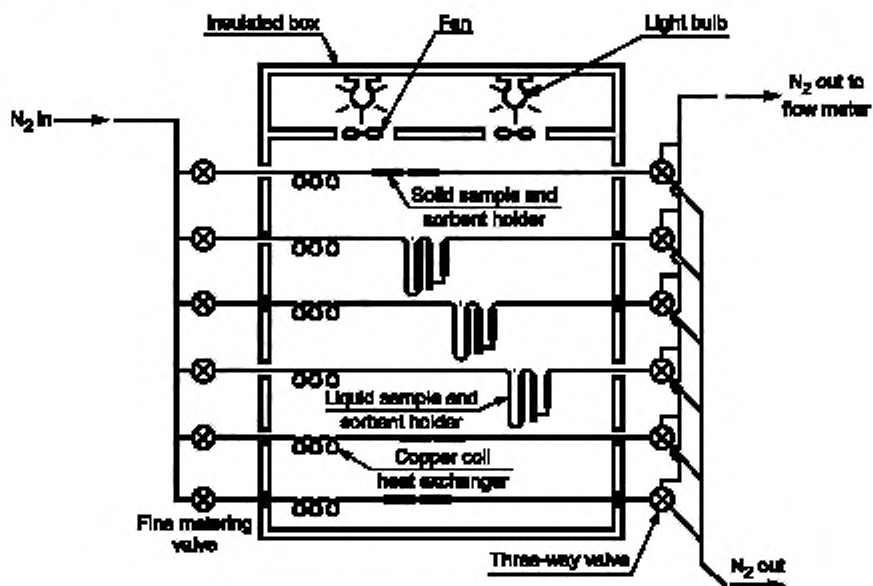


Рисунок 8 — Пример термостатируемого блока

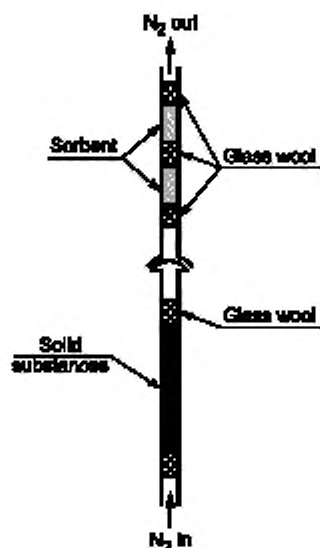


Рисунок 9 — Стекло́нная трубка для твердых образцов

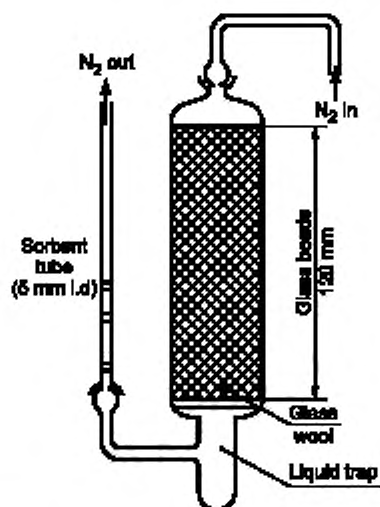


Рисунок 10 — Система держателя жидкого образца и сорбента

Система сорбента содержит фронтальную и резервную секции сорбента. При очень низком давлении пара лишь небольшие количества вещества удерживаются сорбентом, и тогда адсорбция на стекловате и стеклянных трубках между образцом и сорбентом может вносить существенную погрешность.

Другой эффективный способ сбора испарившегося вещества — ловушки, охлаждаемые твердым CO_2 . Они не вызывают обратного давления в колонке сатуратора и позволяют легко количественно удалить поглощенное вещество.

6.7.3 Процедура теста

Скорость потока вытекающего газа-носителя измеряют при комнатной температуре. Скорость потока в течение эксперимента часто проверяют, чтобы гарантировать, что общий объем газа-носителя контролируют точно. Предпочтительнее непрерывный мониторинг с использованием массового расходомера. Насыщение газовой фазы может потребовать значительного времени контакта и, следовательно, совсем низких скоростей газового потока [25].

В конце эксперимента фронтальную и резервную секции сорбента анализируют отдельно. В каждой секции вещество десорбируют, добавляя растворитель. Полученные растворы анализируют количественно, определяя массу десорбированного вещества из каждой секции. Выбор аналитического метода (а также выбор сорбента и десорбирующего растворителя) определяется природой тестируемого вещества. Эффективность десорбции определяют вводя (инжектируя) известное количество образца в сорбент, десорбируя его и определяя выход полученного вещества. Особенно важно проверять эффективность десорбции при или около концентрации образца в условиях опыта.

Для гарантии насыщения газа-носителя тестируемым веществом используют три различные скорости газового потока. Если рассчитанное давление пара не демонстрирует зависимость от скорости потока, то считают, что газ насыщен.

Давление пара вычисляют по уравнению

$$p = \frac{W}{V} \cdot \frac{RT}{M}, \quad (7)$$

где p — давление пара, Па;

W — масса испарившегося тестируемого вещества, г;

V — объем насыщенного газа, м³;

R — универсальная газовая постоянная, 8,314 Дж/моль⁻¹ · К⁻¹;

T — температура, К;

M — молярная масса тестируемого вещества, г/моль⁻¹.

Измеренные объемы должны быть скорректированы с учетом разницы давления и температур расходомера и сатуратора.

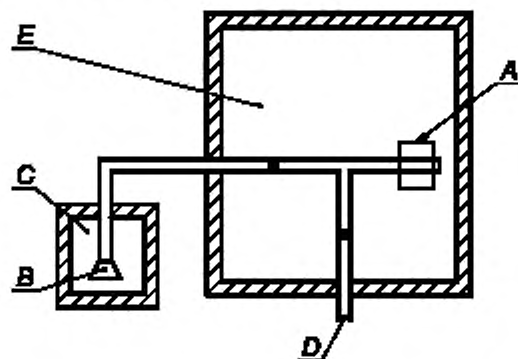
6.8 Метод вращающегося ротора

6.8.1 Принцип

Этот метод использует вращающийся ротор вязкостного вакуумметра, в котором измеряющим элементом является небольшой стальной шар, подвешенный в магнитном поле, и раскручивающийся вращающим его полем [26—27]. Воспринимающая катушка позволяет измерить скорость вращения. Когда шар достигает заданного числа оборотов, обычно около 400 оборотов в секунду, снабжение энергией прекращают, и происходит торможение за счет силы трения газа. Падение скорости вращения измеряют как функцию времени. Давление пара выводится из зависящего от давления замедления скорости стального шара. Рекомендуемый диапазон давления от 10⁻⁴ до 0,5 Па.

6.8.2 Оборудование

Схематически экспериментальная установка показана на рисунке 11. Измерительная головка установлена в термостатируемой камере, отрегулированной в пределах 0,1 °С. Сосуд с образцом установлен в отдельной камере, также отрегулированной в пределах 0,1 °С. Все другие части установки поддерживаются при более высокой температуре, чтобы предотвратить конденсацию. Весь прибор подключен к высоковакуумной системе.



A — сенсорная головка вращающегося ротора, B — ячейка с образцом, C — термостат; D — соединение с вакуумом (турбо насос); E — воздушный термостат

Рисунок 11 — Схема установки для метода вращающегося ротора

7 Данные и отчет

7.1 Данные

В любом из приведенных выше методов давление пара должно быть определено по крайней мере для двух значений температуры. В диапазоне от 0 °С до 50 °С предпочтительнее при трех или более значениях температур, чтобы проверить линейность кривой давления пара. Для эффузионных методов (ячейки Кнудсена и изотермической термогравиметрии) и метода газонасыщения, рекомендуемый температурный диапазон измерений составляет 120 °С—150 °С вместо 0 °С—50 °С.

7.2 Отчет о тесте

Отчет о тесте должен включать следующую информацию:

- используемый метод;
- точную спецификацию вещества (идентификация и примеси) и процедуру предварительной очистки, если она имеется;
- два значения давления пара и температуры (предпочтительно три или более) — требуются в диапазоне от 0 °С до 50 °С (или от 120 °С до 150 °С);
- не менее одного значения давления пара должно быть определено при температуре 25 °С или ниже, если это технически возможно при выбранном методе;
- все исходные данные;
- график в координатах $\lg p$ в зависимости от $1/T$;
- оценка давления пара при 20 °С или 25 °С.

Если наблюдается трансформация вещества (изменение состояния, разложение), должна быть отмечена следующая информация:

- природа изменения;
- температура, при которой происходит изменение при атмосферном давлении,
- давление пара при температуре на 10 °С и 20 °С ниже температуры перехода и на 10 °С и 20 °С выше этой температуры (если переход не от твердого тела до газа).

Должна быть указана вся информация и замечания, важные для интерпретации результатов, особенно в отношении примесей и физического состояния вещества.

**Приложение А
(рекомендуемое)**

Оценочный метод

Введение

Оценочные значения давления пара могут быть использованы:

- для решения, которое из экспериментальных методов может применяться;
- для обеспечения оценочных или предельных значений в случаях, когда экспериментальный метод неприменим по техническим причинам.

Оценочный метод

Давление пара жидкостей и твердых веществ можно оценить с помощью модифицированной корреляции Ватсона [28]. Единственные необходимые экспериментальные данные — нормальная точка кипения. Метод применим для диапазона давления с 10^5 Па до 10^{-5} Па.

Подробная информация о методе приведена в издании «Handbook of Chemical Property Estimation Methods» [29]. См. также OECD Environmental Monograph No. 67 [30].

Процедура расчета

Давление пара вычисляют следующим образом:

$$\ln p_{VP} = \frac{\Delta H_{Vb}}{\Delta Z_b R T_b} \left[1 - \frac{\left(3 - 2 \frac{T}{T_b}\right)}{\frac{T}{T_b}} - 2m \left(3 - 2 \frac{T}{T_b}\right)^{m-1} \ln \frac{T}{T_b} \right], \quad (\text{A.1})$$

где p_{VP} — давление пара при температуре T ;

ΔH_{Vb} — теплота парообразования;

ΔZ_b — коэффициент сжатия (оцененный при 0,97);

T — интересующая температура;

T_b — нормальная точка кипения;

m — эмпирический коэффициент, зависящий от физического состояния при интересующей температуре.

Далее

$$\frac{\Delta H_{MVB}}{T_b} = K_F (8,75 + R \ln T_b), \quad (\text{A.2})$$

где K_F — эмпирический коэффициент, учитывающий полярность вещества. Для нескольких сложных веществ коэффициенты K_F указаны в ссылке [29].

Довольно часто доступны данные о точке кипения при пониженном давлении. В таком случае давление пара вычисляют следующим образом:

$$\ln P_{VP} = \ln P_1 + \frac{\Delta H_{V1}}{\Delta Z_b R T_1} \left[1 - \left(3 - 2 \frac{T}{T_1}\right)^m \frac{T_1}{T} - 2m \left(3 - 2 \frac{T}{T_1}\right)^{m-1} \ln \frac{T_1}{T} \right], \quad (\text{A.3})$$

где T_1 — точка кипения при пониженном давлении P_1 .

Отчет

При использовании оценочного метода отчет должен включать исчерпывающую информацию о вычислениях.

Библиография

- [1] Official Journal of the European Communities L 383 A (1992), 26—47
- [2] Ambrose, D. (1975). *Experimental Thermodynamics*, Vol. II, Le Neindre, B., and Vodar, B., Eds., Butterworths, London
- [3] Weissberger R., ed. (1959). *Technique of Organic Chemistry*, Physical Methods of Organic Chemistry, 3rd ed., Vol. I, Part I. Chapter IX, Interscience Publ., New York
- [4] Glasstone, S. (1946). *Textbook of Physical Chemistry*, 2nd ed., Van Nostrand Company, New York
- [5] NF T 20-048 AFNOR (September 1985). Chemical products for industrial use — Determination of vapour pressure of solids and liquids within a range from 10-1 to 105 Pa — Static method
- [6] ASTM D 2879-86, Standard test method for vapour pressure — temperature relationship and initial decomposition temperature of liquids by isoteniscope
- [7] NF T 20-047 AFNOR (September 1985). Chemical products for industrial use — Determination of vapour pressure of solids and liquids within range from 10-3 to 1 Pa — Vapour pressure balance method
- [8] Knudsen, M. (1909). *Ann. Phys. Lpz.*, 29, 1979; (1911), 34, 593
- [9] Ambrose, D., Lawrenson, I.J., Sprake, C.H.S. (1975). *J. Chem. Thermodynamics* 7, 1173
- [10] Schmuckler, M.E., Barefoot, A.C., Kleier, D.A., Cobranchi, D.P. (2000), Vapor pressures of sulfonylurea herbicides; *Pest Management Science* 56, 521—532
- [11] Tomlin, C.D.S. (ed.) (2000). *The Pesticide Manual*, Twelfth Edition
- [12] Friedrich, K., Stammach, K. (1964), Gas chromatographic determination of small vapour pressures determination of the vapour pressures of some triazine herbicides. *J. Chromatog.* 16, 22—28
- [13] Grayson, B.T., Fosbraey, L.A. (1982). *Pesticide Science* 16, 269—278
- [14] Rordorf, B.F. (1987), Prediction of vapor pressures, boiling points and enthalpies of fusion for twenty-nine halogenated dibenzo-p-dioxins. *Thermochimica Acta* 112 Issue 1, 117—122
- [15] Gückel, W., Synnatschke, G., Rittig, R. (1973), A Method for Determining the Volatility of Active Ingredients Used in Plant Protection; *Pesticide Science* 4, 137—147
- [16] Gückel, W., Synnatschke, G., Rittig, R. (1974), A Method for Determining the Volatility of Active Ingredients Used in Plant Protection II. Application to Formulated Products; *Pesticide Science* 5, 393—400
- [17] Gückel, W., Kaestel, R., Lewerenz, J., Synnatschke, G. (1982), A Method for Determining the Volatility of Active Ingredients Used in Plant Protection. Part III: The Temperature Relationship between Vapour Pressure and Evaporation Rate; *Pesticide Science* 13, 161—168
- [18] Gückel, W., Kaestel, R., Kroehl, T., Parg, A. (1995), Methods for Determining the Vapour Pressure of Active Ingredients Used in Crop Protection. Part IV: An Improved Thermogravimetric Determination Based on Evaporation Rate; *Pesticide Science* 45, 27—31
- [19] Kroehl, T., Kaestel, R., Koenig, W., Ziegler, H., Koehle, H., Parg, A. (1998), Methods for Determining the Vapour Pressure of Active Ingredients Used in Crop Protection. Part V: Thermogravimetry Combined with Solid Phase MicroExtraction (SPME); *Pesticide Science* 53, 300—310
- [20] Tesconi, M., Yalkowsky, S.H. (1998), A Novel Thermogravimetric Method for Estimating the Saturated Vapor Pressure of Low-Volatility Compounds; *Journal of Pharmaceutical Science* 87(12), 1512—20
- [21] Lide, D.R. (ed.), *CRC Handbook of Chemistry and Physics*, 81st ed.(2000), Vapour Pressure in the Range -25 °C to 150 °C
- [22] Meister, R.T. (ed.) (2002). *Farm Chemicals Handbook*, Vol. 88. (1) 40 CFR, 796. (1993), pp. 148—153, Office of the Federal Register, Washington D.C.
- [23] Rordorf B.F. (1985). *Thermochimica Acta* 85, 435
- [24] Westcott et al. (1981). *Environ. Sci. Technol.* 15, 1375
- [25] Messer G., Röhl, P., Grosse G., and Jitschin W. (1987). *J. Vac. Sci. Technol. (A)*, 5(4), 2440
- [26] Comsa G., Fremerey J.K., and Lindenau, B. (1980). *J. Vac. Sci. Technol.* 17(2), 642
- [27] Fremerey, J.K. (1985). *J. Vac. Sci. Technol. (A)*, 3(3), 1715.
- [28] Watson, K.M. (1943). *Ind. Eng. Chem.* 35, 398
- [29] Lyman, W.J., Reehl, W.F., Rosenblatt, D.H. (1982). *Handbook of Chemical Property Estimation Methods*, McGraw-Hill
- [30] OECD Environmental Monograph No.67 (1993). *Application of Structure-Activity Relationships to the Estimation of Properties Important in Exposure Assessment*

УДК 658.382.3:006.354

МКС 71.040.50

Ключевые слова: химическая продукция, окружающая среда, давление пара

Редактор *Е.И. Мосур*
Технический редактор *И.Е. Черепкова*
Корректор *М.И. Першина*
Компьютерная верстка *Л.А. Круговой*

Сдано в набор 08.04.2019. Подписано в печать 22.04.2019. Формат 60×84¹/₈. Гарнитура Ариал.
Усл. печ. л. 2,32. Уч.-изд. л. 1,85.
Подготовлено на основе электронной версии, предоставленной разработчиком стандарта

Создано в единичном исполнении ФГУП «СТАНДАРТИНФОРМ» для комплектования Федерального информационного фонда стандартов, 117418 Москва, Нахимовский пр-т, д. 31, к. 2.
www.gostinfo.ru info@gostinfo.ru