
ФЕДЕРАЛЬНОЕ АГЕНТСТВО
ПО ТЕХНИЧЕСКОМУ РЕГУЛИРОВАНИЮ И МЕТРОЛОГИИ



НАЦИОНАЛЬНЫЙ
СТАНДАРТ
РОССИЙСКОЙ
ФЕДЕРАЦИИ

ГОСТ Р
55636—
2013

ПРОТЕЗИРОВАНИЕ

Испытание голеностопных узлов и узлов стоп

**Руководство по применению условий нагружения
при испытаниях по ИСО 22675 и конструкции
используемого испытательного оборудования**

ISO/TR 22676:2006

Prosthetics — Testing of ankle-foot devices and foot units — Guidance on the
application of the test loading conditions of ISO 22675 and on the design of
appropriate test equipment
(IDT)

Издание официальное



Москва
Стандартинформ
2014

Предисловие

1 ПОДГОТОВЛЕН Обществом с ограниченной ответственностью «Энергия плюс» (ООО «Энергия плюс»), Федеральным государственным унитарным предприятием «Российский научно-технический центр информации по стандартизации, метрологии и оценке соответствия» (ФГУП «СТАНДАРТИНФОРМ») на основе собственного аутентичного перевода на русский язык международного документа, указанного в пункте 4

2 ВНЕСЕН Техническим комитетом по стандартизации ТК 381 «Технические средства для инвалидов»

3 УТВЕРЖДЕН И ВВЕДЕН В ДЕЙСТВИЕ Приказом Федерального агентства по техническому регулированию и метрологии от 17 октября 2013 г. № 1174-ст

4 Настоящий стандарт идентичен международному документу ИСО/ТО 22676:2006 «Протезирование. Испытание голеностопных узлов и узлов стоп. Руководство по применению условий нагружения при испытаниях по ИСО 22675 и конструкции используемого испытательного оборудования» (ISO/TR 22676:2006 «Prosthetics — Testing of ankle-foot devices and foot units — Guidance on the application of the test loading conditions of ISO 22675 and on the design of appropriate test equipment»)

5 ВВЕДЕН ВПЕРВЫЕ

Правила применения настоящего стандарта установлены в ГОСТ Р 1.0—2012 (раздел 8). Информация об изменениях к настоящему стандарту публикуется в ежегодном (по состоянию на 1 января текущего года) информационном указателе «Национальные стандарты», а официальный текст изменений и поправок – в ежемесячном информационном указателе «Национальные стандарты». В случае пересмотра (замены) или отмены настоящего стандарта соответствующее уведомление будет опубликовано в ближайшем выпуске информационного указателя «Национальные стандарты». Соответствующая информация, уведомление и тексты размещаются также в информационной системе общего пользования – на официальном сайте Федерального агентства по техническому регулированию и метрологии в сети Интернет (gost.ru)

Настоящий стандарт не может быть полностью или частично воспроизведен, тиражирован и распространен в качестве официального издания без разрешения Федерального агентства по техническому регулированию и метрологии

Содержание

1 Область применения	1
2 Руководство по применению условий нагружения при испытаниях по ИСО 22675	1
2.1 Общие положения	1
2.2 Направления статических и максимального циклического базовых нагружений пятки и носка	5
2.3 Значения статических и максимального циклического базовых нагружений пятки и носка	5
2.4 Условия базового нагружения при статических и циклическом испытаниях	6
3 Руководство по конструкции соответствующего испытательного оборудования, применяемого по ИСО 22675	17
3.1 Основное положение	17
3.2 Основная конструкция испытательного оборудования	17
3.3 Варианты конструкций в зависимости от применяемой нагрузки	19
3.4 Примеры конструкций кривошипно-шатунного механизма	20
3.5 Влияние отклонений угла наклона $\gamma(t)$ от заданного профиля (кривой), приведенного в 3.4, на условия нагружения по ИСО 22675	24
3.6 Влияние положения оси наклона TA платформы стопы на подъем E и $A-P$ смещение Δf испытываемого образца в узле стопы	29
3.7 Влияние подъема E и $A-P$ смещения Δf испытываемого образца, вызванных наклоном платформы стопы, на условия нагружения по ИСО 22675	35
3.8 Перенос верхней точки приложения нагрузки P_T для компенсации зависимости положения оси наклона TA платформы стопы от длины узла стопы L	40
3.9 Влияние положения оси наклона TA платформы стопы на момент относительно оси наклона и крутящий момент	44
3.10 Альтернативная конструкция платформы стопы	49
Приложение А (справочное) Информация по ИСО 22675	52
Библиография	53

Предисловие к ИСО/ТО 22676:2006

Международная организация по стандартизации (ИСО) является всемирной федерацией национальных организаций по стандартизации (комитетов – членов ИСО). Разработка международных стандартов обычно осуществляется Техническими комитетами ИСО. Каждый комитет-член, заинтересованный в деятельности, для которой был создан Технический комитет, имеет право быть представленным в этом комитете. Международные правительственные и неправительственные организации, имеющие связи с ИСО, также принимают участие в работах. ИСО тесно взаимодействует с Международной электротехнической комиссией (МЭК) по всем вопросам стандартизации электротехники.

Проекты международных стандартов разрабатываются в соответствии с правилами Директив ИСО/МЭК, часть 2.

Основная задача Технических комитетов заключается в подготовке международных стандартов. Проекты международных стандартов, одобренные Техническими комитетами, направляются членам этого комитета на голосование. Для их публикации в качестве международного стандарта требуется одобрение не менее 75 % членов комитета, принимавших участие в голосовании.

В исключительных случаях, когда Технический комитет имеет набор данных такого вида, который нельзя издать как обычный международный стандарт (например, «современное положение»), может быть принято решение простым большинством голосов ассоциированных членов издать Технический отчет. Технический отчет имеет полностью информативный характер, и не может быть пересмотрен до тех пор, пока входящие в него данные не будут признаны неверными или бесполезными.

Следует обратить внимание на возможность наличия в настоящем стандарте некоторых элементов, которые могут быть объектом патентного права. ИСО не несет ответственности за идентификацию некоторых или всех таких патентных прав.

ИСО/ТО 22676 подготовлен Техническим комитетом ИСО/ТК 168 «Протезирование и ортезирование».

Введение

Настоящий стандарт предназначен для использования исключительно в связи с ИСО 22675.

Настоящий стандарт представляет данные, тесно связанные с упомянутым выше международным стандартом, но не содержит обязательных требований для применения.

Для того чтобы ограничить объем ИСО 22675 до приемлемого, информация, носящая рекомендательный характер, была выделена из него и собрана в настоящем стандарте.

Поправка к ГОСТ Р 55636—2013/ISO/TR 22676:2006 Протезирование. Испытание голеностопных узлов и узлов стоп. Руководство по применению условий нагружения при испытаниях по ИСО 22675 и конструкции используемого испытательного оборудования

В каком месте	Напечатано	Должно быть
Титульный лист, первая страница стандарта Библиографические данные	ГОСТ Р 55636—2013 ОКС 11.180.10; 11.040.40	ГОСТ Р 55636—2013/ ISO/TR 22676:2006 ОКС 11.040.40

(ИУС № 2 2015 г.)

ПРОТЕЗИРОВАНИЕ

Испытание голеностопных узлов и узлов стоп.

Руководство по применению условий нагружения при испытаниях по ИСО 22675 и конструкции используемого испытательного оборудования

Prosthetics. Testing of ankle-foot devices and foot units. Guidance on the application of the test loading conditions of ISO 22675 and on the design of appropriate test equipment

Дата введения — 2015—01—01

1 Область применения

Настоящий стандарт представляет собой руководство:

- а) по применению условий нагружения по ИСО 22675;
- б) конструкции испытательного оборудования.

Аналитическая работа, связанная с этими положениями, увеличила бы объем ИСО 22675 не являясь непосредственно требуемой для его применения. Большая часть настоящего стандарта относится к теоретическим и техническим предпосылкам и конструкции оборудования

2 Руководство по применению условий нагружения при испытаниях по ИСО 22675**2.1 Общие положения**

Хотя концепция испытаний голеностопных узлов и узлов стоп по ИСО 22675 отличается от соответствующих испытаний по ИСО 10328, основные значения нагрузок и размеров применены, где это возможно. Тем не менее, некоторая адаптация неизбежна.

Для того чтобы ограничить объем ИСО 22675 до приемлемого, эти и другие материалы, важные для применения условий нагружения и уровней нагрузок по ИСО 22675, подробно приведены в настоящем стандарте.

2.2 Направления статических и максимального циклического базовых нагружений пятки и носка

Примечание – По поводу понятия «базовый» см. «ВАЖНО» в конце 2.4.1 и 2.4.2.

2.2.1 Основные соотношения и условия

Определение направлений статических и максимального циклического базовых нагружений пятки и носка основано на соотношениях перечисления а) и условиях перечислений б) и с), приведенных ниже.

а) Согласно рисунку 1 в любой момент нагружения, показанный на рисунке 2, существует соотношение между испытательной силой F и силами, действующими на платформу стопы, включая тангенциальную (A-P) составляющую силу F_T , перпендикулярную составляющую силу F_P и их результирующую F_R . Это соотношение определяется углами α , β и γ .

Используют следующие формулы:

$$\alpha + \beta = \gamma; \quad (1)$$

$$\beta = \arctg (F_T/F_P). \quad (2)$$

б) Значения углов наклона платформы стопы γ_1 и γ_2 для статических и максимального циклического базовых нагружений пятки и носка согласуются с теми, которые установлены в ИСО 10328 для дополнительных испытаний голеностопных узлов и узлов стоп. Эти значения равны $\gamma_1 = -15^\circ$ для нагружения пятки и $\gamma_2 = 20^\circ$ для нагружения носка (см. ИСО 10328:2006, подраздел 17.2, таблица 10 и рисунок 7, и ИСО 22675:2006, таблица 8).

с) Отношение F_T/F_P тангенциальной и перпендикулярной составляющих сил, действующих на платформу стопы согласно рисункам 1 и 2, при статических и максимальном циклическом базовых нагружениях пятки и носка при углах наклона, соответствующих перечислению б), приблизительно равно $\pm 0,15$.

Примечание – Отношение, приведенное в перечислении с), основано на анализе данных походки при нормальной темпе ходьбы.

2.2.2 Направления действия результирующих базовых сил F_{R1} и F_{R2}

Соотношения 2.2.1, перечисление а), и условия 2.2.1, перечисления б) и с), позволяют определить наклон линий действия результирующих базовых сил F_{R1} и F_{R2} при статических и максимальном циклическом базовых нагружениях пятки и носка следующим образом:

- из формулы (2) и условия 2.2.1, перечисление с), $\beta = \arctg(F_T/F_P) = \arctg(\pm 0,15) = \pm 8,5^\circ$;
- из формулы (1) и условия 2.2.1, перечисление б), $\alpha_1 = \gamma_1 - \beta_1 = -15^\circ + 8,5^\circ = -6,5^\circ$ и $\alpha_2 = \gamma_2 - \beta_2 = 20^\circ - 8,5^\circ = 11,5^\circ$.

Наклон линий нагружения при условиях нагружения I и II при основных испытаниях по ИСО 10328 не соответствует этим значениям, что и показывают следующие вычисления. Наклон их проекции на плоскость f - u определен формулой (3).

$$\alpha_{I, II} = -\arctg[(f_K - f_A)/(u_K - u_A)] \quad (3)$$

Точные значения $\alpha_{I, II}$, вычисленные по координатам f и u , установленные для уровня нагрузки P5 (см. ИСО 10328:2006, таблицы 5 и 6) равны $\alpha_I = -11,31^\circ$ и $\alpha_{II} = 6,52^\circ$. Вместе со значениями $\beta_I = -3,69^\circ$ и $\beta_{II} = 13,48^\circ$, вычисленными с использованием формулы (1), и значением γ согласно 2.2.1, перечисление б), они определяют отношение горизонтальной и вертикальной сил реакции опоры

$$(F_T/F_P)_{I, II} = \tg \beta_{I, II}, \quad (4)$$

которое дает значения $(F_T/F_P)_I = -0,064$ и $(F_T/F_P)_{II} = 0,24$, существенно отличающиеся от отношения согласно 2.2.1, перечисление с).

Для того чтобы приблизиться к условиям, проиллюстрированным на рисунках 1 и 2, наклон линий действия результирующих базовых сил F_{R1} и F_{R2} при статических и максимальном циклическом базовых нагружениях пятки и носка по ИСО 22675 должен определяться значениями углов α_1 и α_2 наиболее близкими к значениям, вычисленным выше.

Это было принято во внимание при выборе полного набора параметров, требуемых для определения условий нагружения при испытаниях голеностопных узлов и узлов стоп по ИСО 22675.

На рисунке 3 проиллюстрированы профили (кривые) сил F_P , F_T , F_R и F , так же как и профили (кривые) углов α , β и γ как функции времени в фазе опоры.

При этом очевидно, что значения углов α и β при статических базовых нагружениях пятки или максимальном циклическом базовом нагружении пятки через 150 мс после момента контакта пятки ($\alpha_1 = -6,18^\circ$; $\beta_1 = -8,82^\circ$) и при статических базовых нагружениях носка или максимальном циклическом базовом нагружении носка через 450 мс после момента контакта пятки ($\alpha_2 = 11,14^\circ$; $\beta_2 = 8,86^\circ$) близки к значениям углов α_1 , α_2 и β , вычисленным выше ($\alpha_1 = -6,5^\circ$; $\alpha_2 = 11,5^\circ$ и $\beta = \pm 8,5^\circ$).

Основанные на этих данных направления статических и максимального циклического базовых нагружений пятки и носка согласно ИСО 22675, могут быть частично определены как:

- направление статических и максимального циклического базовых нагружений пятки – прямая линия, наклоненная к оси u под углом $\alpha_1 = -6,18^\circ$;
- направление статических и максимального циклического базовых нагружений носка – прямая линия, наклоненная к оси u под углом $\alpha_2 = 11,14^\circ$.

Примечание – Углы α_1 и α_2 определяют только наклон относительно оси u линий действия результирующих базовых сил F_{R1} и F_{R2} при статических и максимальном циклическом базовых нагружениях пятки и нос-

ка по ИСО 22675. Для того чтобы определить их положение, должны быть установлены дополнительные параметры, например координаты конкретных базовых точек, через которые они проходят.

Разные условия нагружения, применяемые или специально приспособленные при испытаниях голеностопных узлов и узлов стоп, установленные в ИСО 10328 и ИСО 22675, проиллюстрированы на рисунке 4 для уровня нагрузки P_5 . Этот рисунок иллюстрирует:

1) условия нагружения I и II при основных испытаниях по ИСО 10328 (их проекция на плоскость f - u);
2) условия нагружения при дополнительных испытаниях голеностопных узлов и узлов стоп по ИСО 10328;

3) направления статических и максимального циклического базовых нагружений пятки и носка при испытаниях голеностопных узлов и узлов стоп по ИСО 22675.

Направления статических и максимального циклического базовых нагружений пятки и носка при испытаниях голеностопных узлов и узлов стоп по ИСО 22675 установлены в декартовых координатах, как и при условиях нагружения I и II при основных испытаниях по ИСО 10328.

Для соответствия уровню нагрузки P_5 линии действия результирующих базовых сил F_{R1} и F_{R2} статических и максимального циклического базовых нагружений пятки и носка по ИСО 22675 имеют те же самые смещения f_A , что и при условиях нагружения I и II по ИСО 10328 (см. рисунок 4).

Вместе со значениями смещений f_A для уровня нагрузки P_5 , установленными в ИСО 10328:2006, таблица 6, упомянутые выше требования позволяют полностью определить направления статических и максимального циклического базовых нагружений пятки и носка по ИСО 22675 при уровне нагрузки P_5 следующим образом:

- направление статических и максимального циклического базовых нагружений пятки при уровне нагрузки P_5 определяется как прямая линия, которая проходит через уровень голеностопного узла при $f_{A1} = f_{A1} = -32$ мм, наклоненная к оси u под углом $\alpha_1 = -6,18^\circ$;

- направление статических и максимального циклического базовых нагружений носка при уровне нагрузки P_5 определяется как прямая линия, которая проходит через уровень голеностопного узла при $f_{A2} = f_{A2} = 120$ мм, наклоненная к оси u под углом $\alpha_2 = 11,14^\circ$.

2.2.3 Положение верхней точки приложения нагрузки P_T

Примечание 1 – Приведенные ниже данные — в соответствии с ИСО 22675:2006 (раздел 6 и рисунок 1).

Для испытаний голеностопных узлов и узлов стоп по ИСО 22675 верхней точкой приложения нагрузки P_T является точка пересечения P_i линий действия результирующих базовых сил F_{R1} и F_{R2} статических и максимального циклического базовых нагружений пятки и носка, определенных в 2.2.2.

Координаты f_T и u_T верхней точки приложения нагрузки P_T вычислены, прежде всего, путем определения функций $u_1(f)$ и $u_2(f)$ на этих линиях действия из формулы (5)

$$u(f) = f \operatorname{tg}(90 - \alpha) + u_0 \quad (5)$$

и затем определением точки их пересечения P_i подстановкой $u_1(f) = u_2(f)$.

Этот метод приводит к следующим результатам:

- функции на линиях действия результирующих базовых сил F_{R1} и F_{R2} равны $u_1(f)_{P5} = 9,24 \cdot f + 375,53$ и $u_2(f)_{P5} = -5,08 \cdot f + 689,39$;

- точка их пересечения расположена в точке $P_{i,P5}(f_{i,P5} = 22; u_{i,P5} = 578)$.

Метод определения функций $u_1(f)$ и $u_2(f)$ на линиях действия результирующих базовых сил F_{R1} и F_{R2} и точки их пересечения P_i относится к уровню нагрузок P_5 . Для того чтобы применить этот метод к уровням нагрузок P_4 и P_3 , необходимы изменения отдельных смещений f_A , как описано ниже.

Согласно ИСО 10328:2006, подпункт 10.1.2.1, «Для основных испытаний на прочность образцов протезных устройств с неразъемной конструкцией голеностопного узла или узла стопы [...], размер отобранного узла стопы должен обеспечивать приложение нагрузки и суммарное нижнее смещение S_B , установленное для испытания...».

Примечание 2 – Суммарное нижнее смещение $S_{Bн}$ определяет расстояние от оси u до точки приложения нагрузки $P_{Bн}$ к носку.

Выбор надлежащего размера стопы, обеспечивающего надлежащее расстояние от оси u до нижней точки приложения нагрузки $P_{Bн}$ к носку, определяет также надлежащее расстояние от оси u до нижней точки приложения нагрузки $P_{Bп}$ к пятке.

Принимая стандартные пропорции для разных размеров ноги, значения S_{BII} и S_{BI} должны показывать подобное соотношение. Однако, согласно данным, установленным в ИСО 10328:2006, таблице 7, это не так. В то время как значения S_{BII} уменьшаются от уровня нагрузки $P5$ к уровню нагрузки $P3$, как и следует ожидать, соответствующие значения S_{BI} имеют противоположную тенденцию. (Следовательно, для уровней нагрузки $P4$ и $P3$ нижняя точка приложения нагрузки P_{BI} при условии нагружения I, вероятней всего расположена вне области пятки голеностопного узла или узла стопы, имеющего размер стопы, который обеспечивает надлежащее суммарное смещение S_{BII} до точки приложения нагрузки P_{BII} к носку).

В принципе, то же применимо к значениям смещений f_{BII} ; f_{BI} и f_{AII} ; f_{AI} .

Для определения условий базового нагружения при статических и максимальном циклическом базовых нагружениях пятки и носка по ISO 22675 примененные значения смещений f_A и f_B , отмеченные индексами «1» и «2», могут быть установлены из следующих условий, которые принимают во внимание компоновки, описанные в 2.2.2 и изображенные на рисунке 4.

Примечание 3 – Смещения f_{A1} и f_{AII} при уровне нагрузки $P5$ и смещение f_{AII} при уровнях $P4/P3$ по ИСО 10328:2006 должны быть использованы как f_{A1} и f_{A2} при $P5$ и f_{A2} при $P4/P3$ без адаптации их значений.

$$(f_{A, P5} - f_{I, P5}) / (u_{I, P5} - u_{A, P5}) = (f_{B, P5} - f_{I, P5}) / (u_{I, P5} - u_{B, P5}); \quad (6)$$

$$f_{A1, P5} / f_{A2, P5} = f_{A1, P4/P3} / f_{A2, P4/P3} \quad (7)$$

$$f_{B1, P5} / f_{B2, P5} = f_{B1, P4/P3} / f_{B2, P4/P3} \quad (8)$$

$$(f_{B2, P5} - f_{B1, P5}) / (f_{A2, P5} - f_{A1, P5}) = (f_{B2, P4/P3} - f_{B1, P4/P3}) / (f_{A2, P4/P3} - f_{A1, P4/P3}) \quad (9)$$

используя формулу (6) $f_{B1, P5} = (-32 - 22) / (578 - 80) \cdot (578 - 0) + 22 = -41$ и

$$f_{B2, P5} = (120 - 22) / (578 - 80) \cdot (578 - 0) + 22 = 136,$$

используя формулу (7) $f_{A1, P4/P3} = -32 / 120 \cdot 115 = -31,$

используя формулу (8) $f_{B1, P4/P3} / f_{B2, P4/P3} = -41 / 136 = -0,3$ или

$$f_{B1, P4/P3} = -0,3 \cdot f_{B2, P4/P3},$$

используя формулу (9) $f_{B2, P4/P3} - f_{B1, P4/P3} = (136 + 41) / (120 + 32) \cdot (115 + 31) = 170$ или

$$f_{B2, P4/P3} + 0,3 \cdot f_{B2, P4/P3} = 1,3 \cdot f_{B2, P4/P3} = 170, \text{ давая}$$

$$f_{B2, P4/P3} = 170 / 1,3 = 131 \text{ и}$$

$$f_{B1, P4/P3} = -0,3 \cdot f_{B2, P4/P3} = 39.$$

Так как желательно, чтобы при статических и максимальном циклическом базовых нагружениях пятки и носка, отношение $F_T \cdot F_P$ тангенциальной и перпендикулярной составляющих силы (см. 2.2.1) было одинаково для всех уровней нагрузки, наклон линий действия результирующих базовых сил F_{R1} и F_{R2} , определенный углами $\alpha_1 = -6,18^\circ$ и $\alpha_2 = 11,14^\circ$ (см. 2.2.2), также должен быть одинаков для всех уровней нагрузки.

Точка пересечения $P_{I, P4/P3}$ линий действия результирующих базовых сил F_{R1} и F_{R2} для конкретных смещений f_A , относящихся к уровням нагрузки $P4$ и $P3$, изображенная на рисунке 5 в стиле, примененном на рисунке 4, тем не менее, может быть вычислена тем же образом, что описано выше для уровня нагрузки $P5$, используя функции, определенные по формуле (5), с измененными координатами, полученными путем параллельного переноса, заданного разностями

$$(f_{A1, P5} - f_{A1, P4/P3}) \text{ для } u_1(f) \text{ и } (f_{A2, P5} - f_{A2, P4/P3}) \text{ для } u_2(f).$$

В результате координаты точки пересечения $P_{I, P4/P3}$ равны

$$P_{I, P4/P3} (f_{I, P4/P3} = 21; u_{I, P4/P3} = 554).$$

Разные положения точки пересечения P_I линий действия результирующих базовых сил F_{R1} и F_{R2} , определенных выше, зависят от размера узла стопы, определяемого длиной узла стопы L , в большей степени, чем от уровня нагрузки. Это может быть продемонстрировано следующим образом.

Снова принимая стандартные пропорции для разных размеров ноги, значения f_{A2} , f_{A1} или $(f_{A2} + f_{A1})$, как следует ожидать, продемонстрируют пропорциональную зависимость от размера узла стопы.

Действительно, изменение f и u координат $P_{i, P5}$ при $f_{A2, P4/P3}/f_{A2, P5} = 115/120$ раз дает то же самое положение $P_{i, P4/P3}$, как вычислено выше.

Для уровня нагрузки $P5$ при условии нагружения II самый подходящий размер узла стопы, указанный в ИСО 10328:2006, подпункт 10.1.2.1, на который ссылаются выше, является 26 размер (длина узла стопы $L = 26$ см).

Следовательно, самый подходящий размер узла стопы для этого условия при уровнях нагрузки $P4$ и $P3$ должен быть 26 размера, масштабированный с коэффициентами

$$(f_{A2, P4/P3} - f_{A1, P4/P3}) / (f_{A2, P5} - f_{A1, P5}) = (115 + 31) / (120 + 32) \text{ или}$$

$$(f_{B2, P4/P3} - f_{B1, P4/P3}) / (f_{B2, P5} - f_{B1, P5}) = (131 + 39) / (136 + 41),$$

что дает одинаковый результат (0,96), при 25 размере (длина узла стопы $L = 25$ см).

Из этого соотношения важно понять, что прямые, проведенные из точек пересечения $P_{i, P5}$ или $P_{i, P4/P3}$ в точки $f_{B1, P5}$ и $f_{B2, P5}$ или $f_{B1, P4/P3}$ и $f_{B2, P4/P3}$ на оси f , определяют подобные базовые треугольники (см. рисунок 5).

Так как отношение смещение f /длина узла стопы L одинаково для обоих размеров узла стопы, треугольники, образованные прямыми, проведенными через точки пересечения $P_{i, P5}$ и $P_{i, P4/P3}$ в точки оси f , заданные задней кромкой пятки и точкой на стопе, соответствующей размеру ноги 26 (длина узла стопы $L = 26$ см) и 25 (длина узла стопы $L = 25$ см), должны быть подобны (см. рисунок 6).

Зависимость положения точки пересечения P_i линий действия результирующих базовых сил F_{R1} и F_{R2} от длины узла стопы L , описанная выше, была установлена исходя из концепции испытаний ИСО 22675 следующим образом:

- точка пересечения P_i линий действия результирующих базовых сил F_{R1} и F_{R2} при статических и максимальном циклическом базовых нагружениях пятки и носка отождествляется с верхней точкой приложения нагрузки P_T . Где это уместно, зависимость положения верхней точки приложения нагрузки $P_T(f_T, u_T)$ от длины узла стопы L указывается дополнительным индексом «L» в виде $P_{T, L}(f_{T, L}, u_{T, L})$. В соответствующих местах индекс «L» заменен конкретными значениями;

- координаты f и u , определяющие положение верхней точки приложения нагрузки P_T , определены в ИСО 22675:2006, таблица 7, для широкого диапазона значений узла стопы L . Кроме того, эта таблица включает в себя формулы, которые определяют эти координаты для любой другой длины узла стопы;

- как изображено на рисунке 6, соотношение сторон базового треугольника, описанное выше, применимо для всех размеров стопы, независимо от уровня нагрузки. В принципе, это позволяет проводить испытания голеностопных узлов и узлов стоп при любых заданных уровнях нагрузки.

Для разных длин ног L , расположенных в системе координат, как это изображено на рисунке 6, соответствующие верхние точки приложения нагрузки $P_{T, L}$ расположены на прямой, направленной в начало системы координат. Расстояние D_{PT} между точками приложения нагрузки $P_{T, L}$ при двух последовательных значениях длины узла стопы L имеет фиксированное значение, определенное формулой

$$D_{PT} = \frac{\sqrt{f_{T, 26}^2 + u_{T, 26}^2}}{26} \quad (10)$$

что дает значение $D_{PT} = 22,2$.

2.3 Значения статических и максимального циклического базовых нагружений пятки и носка

Определение значений статических и максимального циклического базовых нагружений пятки и носка основано на следующих общих соображениях.

Конкретные значения F_{R1x} и F_{R2x} результирующих базовых сил F_{R1} и F_{R2} (см. рисунок 1) согласуются с соответствующими значениями F_{1x} и F_{2x} испытательных сил F_1 и F_2 , установленных в ИСО 10328:2006 для дополнительных испытаний голеностопных узлов и узлов стоп (см. ИСО 10328:2006, таблицы 11 и D.3). Конкретные значения F_{R1x} и F_{R2x} результирующих базовых сил F_{R1} и F_{R2} приведены в таблице 1.

Конкретные значения F_{1x} и F_{2x} испытательных сил F_1 и F_2 , связанные со значениями F_{R1x} и F_{R2x} результирующих базовых сил F_{R1} и F_{R2} (см. рисунок 1), определяются следующей формулой, выведенной из соотношения, описанного в 2.2.1, перечисление а):

$$F_{1, 2} = F_{R1, R2} \cdot \cos \alpha_{1, 2} \quad (11)$$

Конкретные значения F_{1x} и F_{2x} испытательных сил F_1 и F_2 , вычисленные с использованием формулы (11) для $\alpha_1 = -6,18^\circ$ и $\alpha_2 = 11,14^\circ$ (см. 2.2.2), приведены в ИСО 22675:2006 (таблицы 9 и С.2 приложения С).

Таблица 1 — Значения результирующих базовых сил F_{R1x} и F_{R2x}

Результирующая сила F_{R1x}, F_{R2x}	Обозначение	Соответствующие результирующим базовым силам F_{R1x}, F_{R2x} настоящего стандарта испытательные силы F_{1x} и F_{2x} при дополнительных испытаниях голеностопных узлов и узлов стоп, установленные в ИСО 10328 (см. ИСО 10328, таблицы 11 и D.3)							
		Значения F_{1x} и F_{2x} при нагружении пятки и носка для уровня нагрузки P_y							
		P6		P5		P4		P3	
		Пятка	Носок	Пятка	Носок	Пятка	Носок	Пятка	Носок
Н									
F_{R1sp}	F_{1sp}	2800	—	2240	—	2065	—	1610	—
F_{R2sp}	F_{2sp}	—	2800	—	2240	—	2065	—	1610
$F_{R1su, \text{ lower level}}$	$F_{1su, \text{ lower level}}$	4200	—	3360	—	3098	—	2415	—
$F_{R2su, \text{ lower level}}$	$F_{2su, \text{ lower level}}$	—	4200	—	3360	—	3098	—	2415
$F_{R1su, \text{ upper level}}$	$F_{1su, \text{ upper level}}$	5600	—	4480	—	4130	—	3220	—
$F_{R2su, \text{ upper level}}$	$F_{2su, \text{ upper level}}$	—	5600	—	4480	—	4130	—	3220
F_{R1cmax}	F_{1cr}	1600	—	1280	—	1180	—	920	—
F_{R2cmax}	F_{2cr}	—	1600	—	1280	—	1180	—	920
F_{R1fn}	F_{1fn}	2800	—	2240	—	2065	—	1610	—
F_{R2fn}	F_{2fn}	—	2800	—	2240	—	2065	—	1610

2.4 Условия базового нагружения при статических и циклическом испытаниях

2.4.1 Статические испытания

Согласно утверждениям, приведенным в 2.2 и 2.3, условия базового нагружения при статических (и максимальном циклическом; см. примечание) нагружениях пятки и носка по ИСО 22675 определены параметрами, указанными в перечислениях а) — д) (по поводу понятия «базовый» см. ВАЖНО):

а) положение верхней точки приложения нагрузки P_T определено координатами f_T и u_T , соответствующими длине узла стопы L испытываемого образца (см. 2.2.3); они заданы как смещения $f_{T,L}$ и u_T в ИСО 22675, таблица 7;

б) направление линий действия результирующих базовых сил F_{R1} и F_{R2} определено координатами верхней точки приложения нагрузки P_T [см. перечисление а)] и их наклоном к оси u , определяемым углами $\alpha_1 = -6,18^\circ$ и $\alpha_2 = 11,14^\circ$ (см. 2.2.2);

в) значения результирующих базовых сил F_{R1} и F_{R2} , установленные в таблице 1, и соответствующих испытательных сил F_1 и F_2 , прикладываемых в верхней точке приложения нагрузки P_T [см. перечисление а)], как это показано на рисунке 1, определены формулой (11) при $\alpha_1 = -6,18^\circ$ и $\alpha_2 = 11,14^\circ$. Они установлены в ИСО 22675:2006, таблица 9;

г) углы наклона $\gamma_1 = -15^\circ$ и $\gamma_2 = 20^\circ$ платформы стопы при статических (и максимальном циклическом; см. примечание) нагружении пятки и носка. Они установлены в ИСО 22675:2006, таблица 8.

Важно — Наклон линий действия результирующих базовых сил F_{R1} и F_{R2} к оси u , указанный в перечислении б), соответствует только условиям базового нагружения при статических (и циклическом; см. примечание) испытаниях, так как общая концепция испытаний по ИСО 22675 позволяет выявить для каждого образца голеностопного узла или узла стопы индивидуальные характеристики при нагрузке, соответствующей его индивидуальной конструкции.

Это автоматически определяет индивидуальное положение нижней точки приложения нагрузки P_{B1} к пятке или P_{B2} к носку испытываемого образца (с индивидуальным наклоном линии нагружения), соотнося наклон платформы стопы при γ_1 или γ_2 [см. перечисление д)] и индивидуальное значение результирующей базовой силы F_{R1} или F_{R2} .

По этой причине конфигурация испытательного оборудования при подготовке нагружения [см. ИСО 22675:2006, пункт 16.1.1, перечисление а)] определяется только положением верхней точки приложения нагрузки P_T при соответствующей длине узла стопы L испытываемого образца согласно перечислению а) и углами наклона γ_1 и γ_2 платформы стопы согласно перечислению д).

Примечание — Ссылки (в круглых скобках) на циклические испытания принимают во внимание тот факт, что линейные и угловые размеры, определяющие условия базового нагружения при статических нагружениях пятки и носка идентичны тем, что определяют условия базового нагружения при максимальном циклическом нагружении пятки и носка [см. 2.4.2, перечисление а)].

2.4.2 Циклическое испытание

Согласно утверждениям 2.2 и 2.3 условия базового нагружения при циклическом нагружении по ИСО 22675 определены параметрами, приведенными в перечислениях а) и б). (Понятие «базовый» в перечислении а) — см. ВАЖНО в 2.4.1, а понятие «базовый» в перечислении б) — см. ВАЖНО в настоящем пункте).

а) Условия базового нагружения при максимальном циклическом нагружении пятки и носка определены теми же самыми линейными и угловыми размерами, что и условия базового нагружения при статическом нагружении пятки и носка (см. 2.4.1).

б) Условия базового нагружения при повторяющемся поступательном нагружении от момента контакта пятки до отрыва носка определены параметрами, приведенными в перечислениях 1) — 4):

1) положение верхней точки приложения нагрузки P_T [см. 2.4.1, перечисление а)];

2) изменение направления результирующей силы F_R , характеризуемое последовательностью мгновенных направлений линии ее действия, определенных координатами верхней точки приложения нагрузки P_T [см. 2.4.1, перечисление а)] и наклоном линии действия этой силы к оси u при соответствующих мгновенных значениях угла α (см. рисунки 1 и 3).

На рисунке 7 проиллюстрировано изменение линии действия результирующей силы F_R от момента контакта пятки до момента отрыва носка с шагом дискретности 30 мс при соответствующих мгновенных значениях угла α , показанных на рисунке 3;

3) профиль (кривая) циклической испытательной силы F_c , приложенной к верхней точке приложения нагрузки P_T [см. 2.4.1, перечисление а)], как показано на рисунке 1, как функции времени $F_c(t)$, как показано в ИСО 22675, рисунки 3 и 6, или как функции угла наклона платформы стопы $F_c(\gamma)$, как показано в ИСО 22675 (рисунок 7). Мгновенные значения F_c определены формулой (11), для соответствующих мгновенных значений результирующей силы F_R и угла α (см. рисунки 1 и 3).

Описание и определение профиля испытательной силы $F_c(t)$ или $F_c(\gamma)$ прежде всего, основаны на значениях $F_{1\text{max}}$ (1-й максимум профиля нагружения), F_{cmin} (средний минимум профиля нагружения) и $F_{2\text{max}}$ (2-й максимум), установленных в ИСО 22675, таблица 9.

Дополнительные указания по описанию и определению профиля испытательной силы F приведены в ИСО 22675 (рисунок 3, таблицы 10 и 11, а также формула (4) подпункта 13.4.2.9);

4) профиль (кривая) угла наклона платформы стопы $\gamma(t)$, определяющий ее периодические колебания в пределах диапазона минус $20^\circ \leq \gamma \leq$ плюс 40° , определен для периода времени от момента контакта пятки до момента отрыва носка (см. рисунок 3).

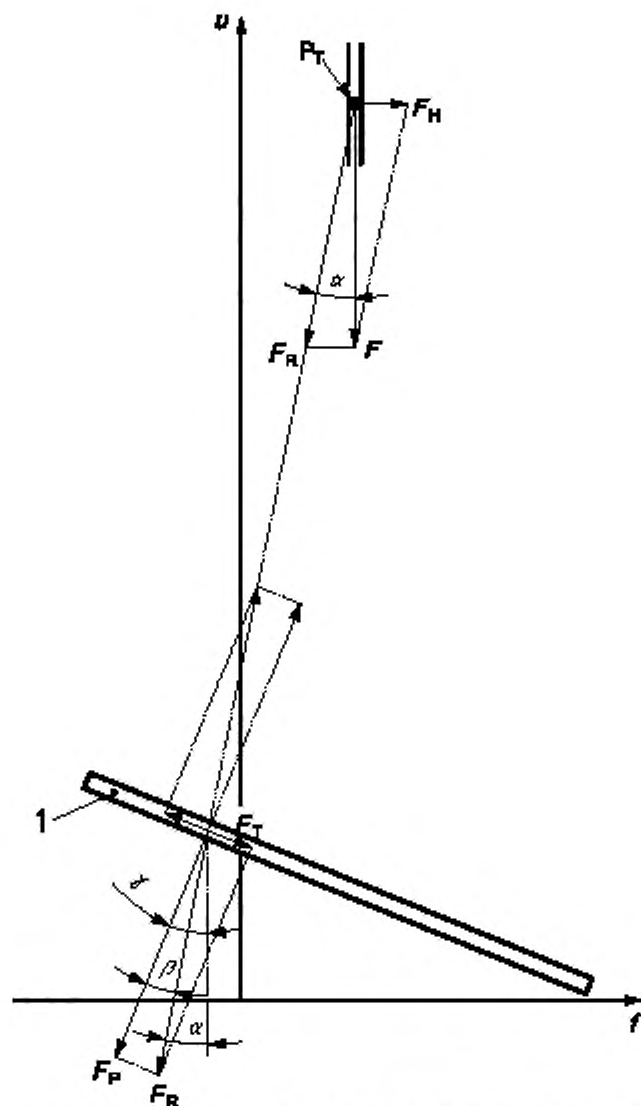
Описание и определение профиля угла наклона $\gamma(t)$ платформы стопы, прежде всего, основано на значениях $\gamma_1 = -15^\circ$ (момент 1-го максимума $F_{1\text{max}}$ профиля нагружения), $\gamma_{\text{Fmin}} = 0^\circ$ (момент среднего минимума F_{cmin} профиля нагружения) и $\gamma_2 = 20^\circ$ (момент 2-го максимума $F_{2\text{max}}$ профиля нагружения), установленных в ИСО 22675:2006:2006, таблица 8.

Дополнительные указания по описанию и определению профиля угла наклона $\gamma(t)$ приведено в ИСО 22675:2006 [таблица 11 и формула (3) подпункта 13.4.2.8].

Важно — Изменение линий действия результирующей силы F_R указанное в перечислении б) 2) имеет отношение только к условиям базового нагружения при циклическом испытании, так как общая концепция испытаний по ИСО 22675 позволяет выявить для каждого образца голеностопного узла или узла стопы индивидуальные характеристики при нагрузках, соответствующих их индивидуальной конструкции.

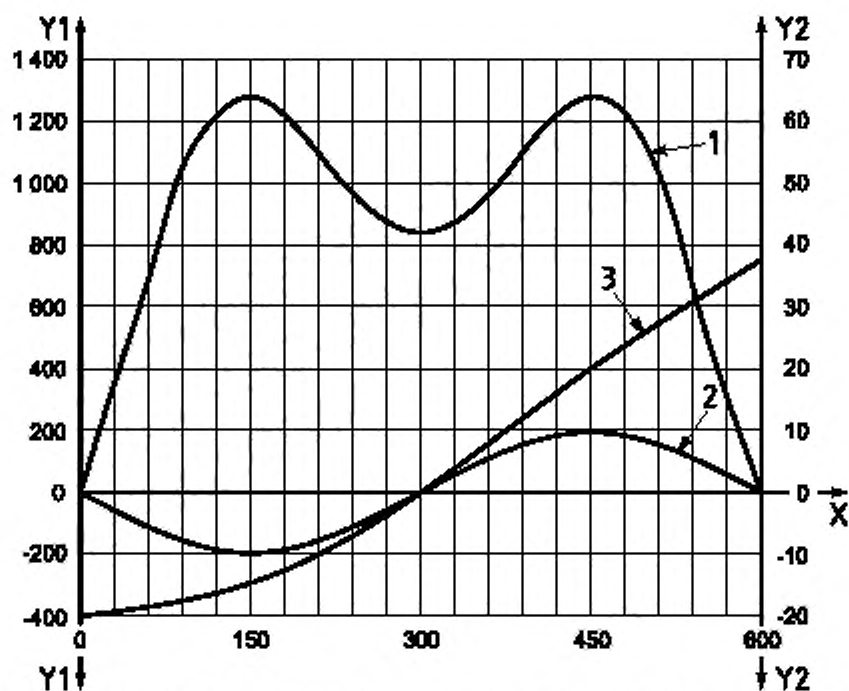
Это автоматически определяет индивидуальное положение нижней точки приложения нагрузки P_B к узлу стопы испытываемого образца, соотнося угол наклона $\gamma(t_i)$ платформы стопы, индивидуальный наклон и значение результирующей силы F_R .

По этой причине конфигурация оборудования при подготовке нагружения [см. ИСО 22675, пункт 16.1.1, перечисление б)] определяется только положением верхней точки приложения нагрузки P_T при соответствующей длине узла стопы L испытываемого образца согласно перечислению б) 1) и соответствующим начальным наклоном платформы стопы. [Согласно ИСО 22675:2006, пункт 16.1.1, перечисление б) 3), соответствующий начальный наклон платформы стопы определен углом наклона $\gamma = 0^\circ$, соответствующим моменту среднего минимума F_{cmin} профиля нагружения].



1 – платформа стопы; f , u – оси системы координат; P_T – верхняя точка приложения нагрузки; F – испытательная сила; F_R – результирующая сила; γ – угол наклона платформы стопы; F_N – составляющая силы, перпендикулярная к платформе стопы; F_T – тангенциальная составляющая силы, воздействующая на платформу стопы; F_H – составляющая силы, перпендикулярная линии приложения испытательной силы F ; α – угол наклона к оси u линии действия результирующей силы F_R ; β – угол между результирующей силой F_R и составляющей силы F_N , определяющий отношение F_T/F_N .

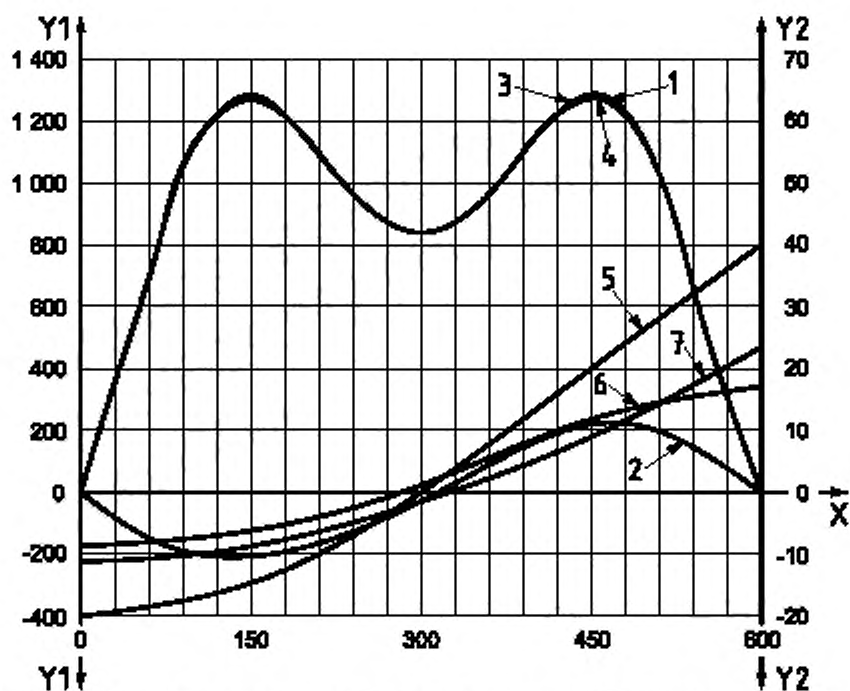
Рисунок 1 — Иллюстрация различных составляющих нагрузки



Примечание – Период нагружения 600 мс соответствует среднему времени фазы опоры при типичном цикле ходьбы продолжительностью 1 с (остальное время 400 мс цикла ходьбы соответствует фазе переноса).

1 – составляющая силы F_N , перпендикулярная к платформе стопы; 2 – тангенциальная составляющая силы F_T , действующая на платформу стопы; 3 – угол наклона γ платформы стопы; X – время нагружения, мс; Y_1 – силы, Н; Y_2 – углы, °

Рисунок 2 – Профили (кривые) составляющих силы и угла наклона для уровня нагрузки P5, основанные на анализе типичных данных при нормальной ходьбе



Примечание – Период нагружения 600 мс соответствует среднему времени фазы опоры при типичном цикле ходьбы продолжительностью 1 с (остальное время 400 мс цикла ходьбы соответствует фазе переноса).

1 – составляющая силы F_p , перпендикулярная к платформе стопы; 2 – тангенциальная составляющая силы F_T , воздействующая на платформу стопы; 3 – результирующая сила F_R ; 4 – испытательная сила F ; 5 – угол наклона γ платформы стопы; 6 – угол α между результирующей силой F_R и осью u ; 7 – угол β между результирующей силой F_R и составляющей силы F_p ; X – время нагружения, мс; Y_1 – сила, Н; Y_2 – углы, °

Рисунок 3 – Профили (кривые) составляющих сил и углов наклона для уровня нагрузки P5, являющиеся основой для определения условий нагружения по ИСО 22675

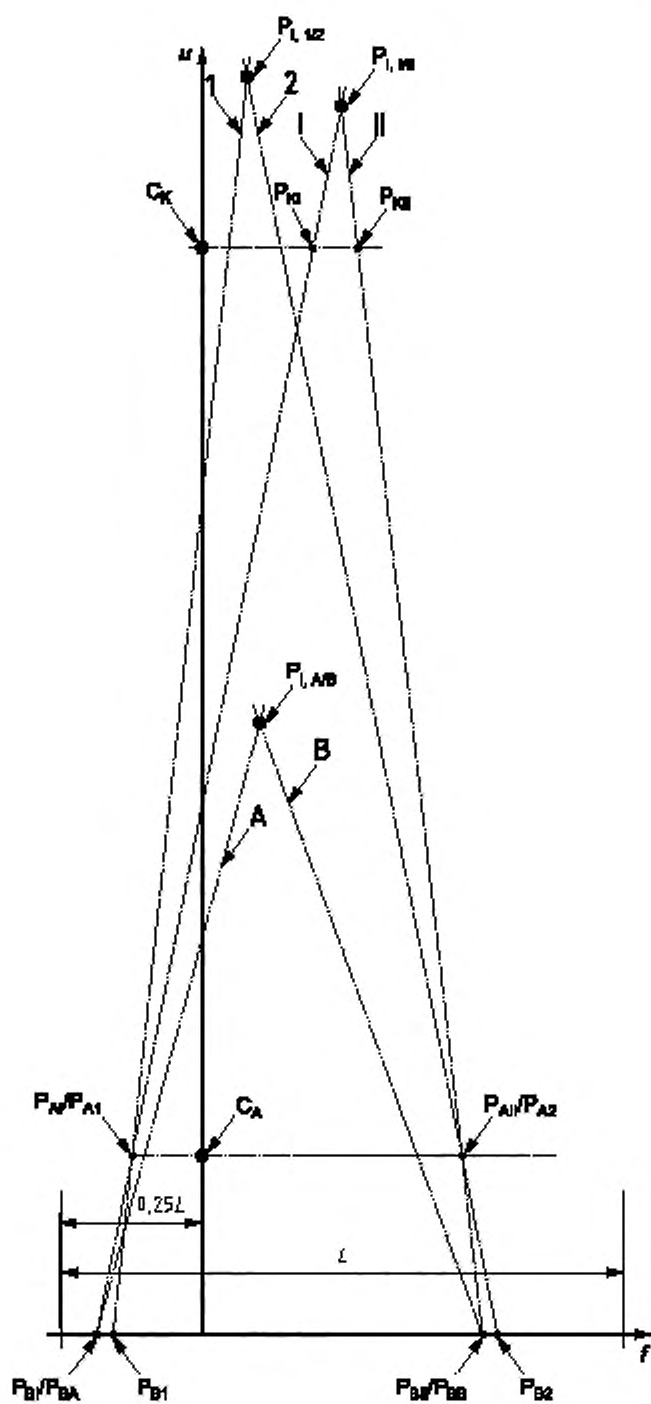
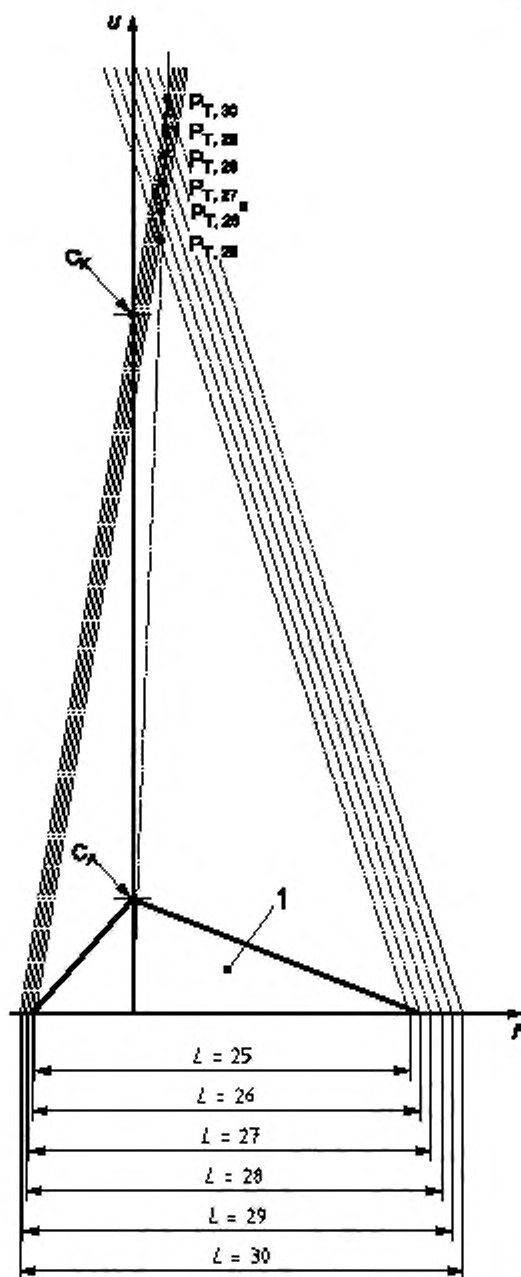


Рисунок 4 – Иллюстрация различных условий нагружения при уровне нагрузки P5

f, u – оси системы координат; C_K – действительный центр коленного узла; C_A – действительный центр голеностопного узла; L – длина узла стопы; I, II – направления нагружения при условиях нагружения I (нагружение пятки) и II (нагружение носка) при основных испытаниях по ИСО 10328; A, B – направления нагружения пятки (A) и носка (B) при дополнительных испытаниях голеностопных узлов и узлов стоп по ИСО 10328; 1, 2 – направления статических и максимального циклического нагружений пятки (1) и носка (2) по ИСО 22675:2006; $P_{i, III}$ – точка пересечения линий нагружения при условиях нагружения I и II при основных испытаниях по ИСО 10328; $P_{i, A/B}$ – точка пересечения линий нагружения пятки (A) и носка (B) при дополнительных испытаниях голеностопных узлов и узлов стоп по ИСО 10328:2006; $P_{i, 1/2}$ – точка пересечения линий действия при статических и максимальном циклическом нагружениях пятки (1) и носка (2) по ИСО 22675:2006; $P_{K1/K2}$ – базовые точки приложения нагрузки в коленном узле при условиях нагружения I и II при основных испытаниях по ИСО 10328; $P_{A1/A2}$ – базовые точки приложения нагрузки в голеностопном узле при условиях нагружения I и II при основных испытаниях по ИСО 10328; $P_{A1/A2}$ – базовые точки приложения нагрузки в голеностопном узле при статических и максимальном циклическом нагружениях пятки (1) и носка (2) по ИСО 22675:2006; $P_{B1/B2}$ – нижние точки приложения нагрузки при условиях нагружения I и II при основных испытаниях по ИСО 10328; $P_{B1/B2}$ – нижние точки приложения нагрузки к пятке (A) и носку (B) при дополнительных испытаниях голеностопных узлов и узлов стоп по ИСО 10328:2006; $P_{B1/B2}$ – нижние точки приложения нагрузки при статических и максимальном циклическом нагружениях пятки (1) и носка (2) по ИСО 22675:2006

f, u – оси системы координат; C_K – действительный центр коленного узла; C_A – действительный центр голеностопного узла; L – длина узла стопы; $l_{P5, P4, P3}$ – направления при условии нагружения I (нагружение пятки) при основных испытаниях по ISO 10328 для уровней нагрузки $P5, P4$ и $P3$ в зависимости от индекса; $ll_{P5, P4/P3}$ – направления при условии нагружения II (нагружение носка) при основных испытаниях по ISO 10328 для уровней нагрузки $P5, P4/P3$ в зависимости от индекса; $A_{P5, P4/P3}$ – направления нагружения пятки (A) при дополнительных испытаниях голеностопных узлов и узлов стоп по ISO 10328 для уровней нагрузки $P5, P4/P3$ в зависимости от индекса; $B_{P5, P4/P3}$ – направления нагружения носка (B) при дополнительных испытаниях голеностопных узлов и узлов стоп по ISO 10328 для уровней нагрузки $P5, P4/P3$ в зависимости от индекса; $f_{P5, P4/P3}$ – направления статических и максимального циклического нагружений пятки (1) по ISO 22675 для уровней нагрузки $P5, P4/P3$ в зависимости от индекса; $2_{P5, P4/P3}$ – направления статических и максимального циклического нагружений носка (2) по ISO 22675 для уровней нагрузки $P5, P4/P3$ в зависимости от индекса; $P_{I, II, P5, P4, P3}$ – точка пересечения линий нагружения при условиях нагружения I и II при основных испытаниях по ISO 10328 для уровней нагрузки $P5, P4/P3$ в зависимости от индекса; $P_{I, A/B, P5, P4/P3}$ – точка пересечения линий нагружения пятки (A) и носка (B) при дополнительных испытаниях голеностопных узлов и узлов стоп по ISO 10328 для уровней нагрузки $P5, P4/P3$ в зависимости от индекса; $P_{I, 1, P5, P4/P3}$ – точка пересечения линий действия при статических и максимальном циклическом нагружениях пятки (1) и носка (2) по ISO 22675:2006 для уровней нагрузки $P5, P4/P3$ в зависимости от индекса; $P_{KI, P5, P4, P3}$ – базовые точки приложения нагрузки в коленном узле при условиях нагружения I при основных испытаниях по ISO 10328 для уровней нагрузки $P5, P4, P3$ в зависимости от индекса; $P_{KII, P5, P4/P3}$ – базовые точки приложения нагрузки в коленном узле при условиях нагружения II при основных испытаниях по ISO 10328 для уровней нагрузки $P5, P4/P3$ в зависимости от индекса; $P_{AI, P5, P4, P3}$ – базовые точки приложения нагрузки в голеностопном узле при условиях нагружения I при основных испытаниях по ISO 10328 для уровней нагрузки $P5, P4, P3$ в зависимости от индекса; $P_{AII, P5, P4/P3}$ – базовые точки приложения нагрузки в голеностопном узле при условиях нагружения II при основных испытаниях по ISO 10328 для уровней нагрузки $P5, P4/P3$ в зависимости от индекса; $P_{A1, P5, P4/P3}$ – базовые точки приложения нагрузки в голеностопном узле при статических и максимальном циклическом нагружениях пятки (1) по ISO 22675 для уровней нагрузки $P5, P4/P3$ в зависимости от индекса; $P_{A2, P5, P4/P3}$ – базовые точки приложения нагрузки в голеностопном узле при статических и максимальном циклическом нагружениях носка (2) по ISO 22675 для уровней нагрузки $P5, P4/P3$ в зависимости от индекса; $P_{BI, P5, P4, P3}$ – нижние точки приложения нагрузки при условиях нагружения I при основных испытаниях по ISO 10328 для уровней нагрузки $P5, P4, P3$ в зависимости от индекса; $P_{BII, P5, P4/P3}$ – нижние точки приложения нагрузки при условиях нагружения II при основных испытаниях по ISO 10328 для уровней нагрузки $P5, P4/P3$ в зависимости от индекса; $P_{BA, P5, P4/P3}$ – нижние точки приложения нагрузки к пятке (A) при дополнительных испытаниях голеностопных узлов и узлов стоп по ISO 10328 для уровней нагрузки $P5, P4/P3$ в зависимости от индекса; $P_{BB, P5, P4/P3}$ – нижние точки приложения нагрузки к носку (B) при дополнительных испытаниях голеностопных узлов и узлов стоп по ISO 10328 для уровней нагрузки $P5, P4/P3$ в зависимости от индекса; $P_{B1, P5, P4/P3}$ – нижние точки приложения нагрузки при статических и максимальном циклическом нагружениях пятки (1) по ISO 22675:2006 для уровней нагрузки $P5, P4/P3$ в зависимости от индекса; $P_{B2, P5, P4/P3}$ – нижние точки приложения нагрузки при статических и максимальном циклическом нагружениях носка (2) по ISO 22675:2006 для уровней нагрузки $P5, P4/P3$ в зависимости от индекса.



^a В обозначении верхних точек приложения нагрузки указана длина узла стопы L .

Рисунок 6 – Иллюстрация зависимости положения верхней точки приложения нагрузки P_T от длины узла стопы L (см. 2.2.3)

Пример – $P_{T,26}$ для $L = 26$ см.

1 – схематическое изображение стопы; f , u – оси системы координат; C_K – действительный центр коленного узла; C_A – действительный центр голеностопного узла

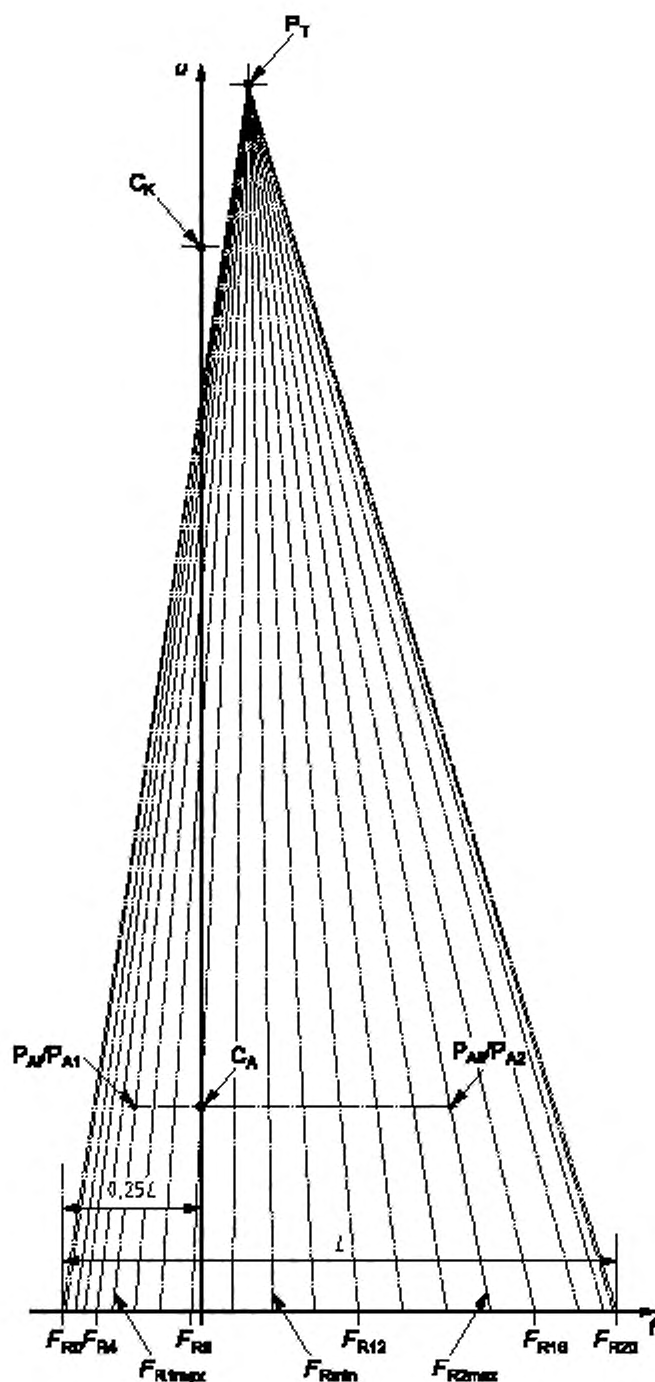


Рисунок 7 – Иллюстрация изменения направления действия результирующей силы F_R от момента контакта пятки до отрыва носка стопы с шагом дискретности 30 мс при соответствующих значениях угла α , показанных на рисунке 3

f, u – оси системы координат; P_T – верхняя точка приложения нагрузки; C_K – действительный центр коленного узла; C_A – действительный центр голеностопного узла; L – длина узла стопы; $P_{A1/A11}$ – базовые точки приложения нагрузки в голеностопном узле при условиях нагружения I и II при основных испытаниях по ИСО 10328; $P_{A1/A2}$ – базовые точки приложения нагрузки в голеностопном узле при статических и максимальном циклическом нагружениях пятки (1) и носка (2) по ИСО 22675:2006; F_{R1max} – 1-ый максимум результирующей силы F_R , обозначенный как результирующая базовая сила F_{R1} ; F_{Rmin} – средний минимум результирующей силы F_R ; F_{R2max} – 2-ой максимум результирующей силы F_R , обозначенный как результирующая базовая сила F_{R2} ; $F_{RD...20}$ – мгновенные направления действия результирующей силы F_R с шагом дискретности 30 мс

3 Руководство по конструкции соответствующего испытательного оборудования, применяемого по ИСО 22675

3.1 Основное положение

Руководство по конструкции испытательного оборудования, предложенной в настоящем стандарте, основано на математическом и графическом анализе различных представляющих интерес ситуаций. Что касается физических характеристик голеностопных узлов или узлов стоп, этот анализ основан на упрощенных моделях стопы. Однако это не уменьшает значимость полученных данных, поскольку все они в принципе применимы к соответствующим конструкциям с реальными голеностопными узлами и узлами стоп.

Предлагаемое руководство закладывает основу, которая может быть применена при размышлениях и принятии решений по поводу универсальных требований к конструкции необходимого испытательного оборудования, для того чтобы оптимизировать условия сопоставимости результатов испытаний, полученных в различных случаях.

3.2 Основная конструкция испытательного оборудования

На рисунке 8 проиллюстрированы требования к основной конструкции испытательного оборудования при проведении циклического нагружения в соответствии с требованиями ИСО 22675:2006, пункт 13.4.2, которые характеризуются следующими свойствами:

а) испытательная сила $F_d(t)$ или $F_d(\gamma)$ прикладывается с помощью силового привода к верхней части испытываемого образца. Приложение силы может быть выполнено непосредственно или опосредованно в зависимости от монтажа дополнительных компонентов между силовым приводом и испытываемым образцом, например:

- аксиальная направляющая, используемая для защиты силового привода от сил и моментов в поперечном направлении или от вращающего момента относительно оси привода;
- нагрузочный модуль, необходимый для контроля над приводом;

б) испытываемый образец устанавливается в испытательное оборудование таким образом, чтобы исключить возможность углового перемещения образца при типичных изменениях в фазе опоры при ходьбе от момента контакта пятки до момента отрыва носка;

в) взамен этого, угловое перемещение моделируется возможностью наклона платформы стопы относительно поперечной оси в направлении движения испытываемого образца. На рисунке 9 продемонстрирован один из способов осуществления наклона платформы стопы с помощью кривошипно-шатунного механизма. Определенный заданный профиль (кривая) угла наклона $\gamma(t)$ (см. ИСО 22675:2006, подпункт 13.4.2.4, таблица 11 и рисунок 6) может быть получен за счет соответствующих размеров:

- длины консоли, фиксирующей платформу стопы;
- положения оси коленвала относительно оси наклона TA платформы стопы;
- длины плеча кривошипа;
- длины подвижного штока.

Испытательное оборудование, способное создавать циклическое нагружение в соответствии с требованиями ИСО 22675:2006, пункт 13.4.2, должно также быть способно производить статическое нагружение пятки и носка в соответствии с требованиями ИСО 22675:2006, пункт 13.4.1, что зависит от его конструкции.

Эта способность, например, особенно интересна, если заключительные статические испытания при проверочном уровне нагрузки, следующие после успешно завершеного циклического испытания (см. ИСО 22675:2006, подраздел 16.4), подразумевают их проведение на том же самом оборудовании, на котором было проведено циклическое испытание.

В этом случае рекомендуется обеспечить возможность фиксации платформы стопы в положениях статического нагружения пятки и носка при углах наклона γ_1 и γ_2 (см. ИСО 22675:2006, таблица 8), для того чтобы облегчить их установку и избежать перегрузки механизма углового перемещения (см. рисунок 8).

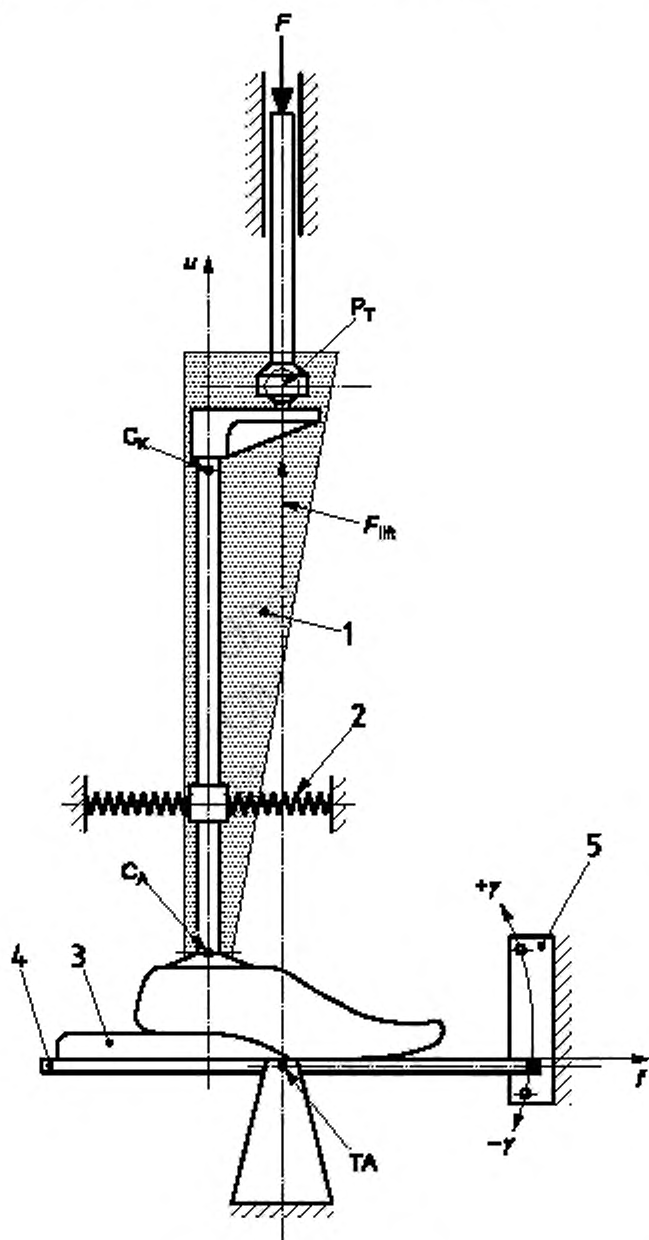
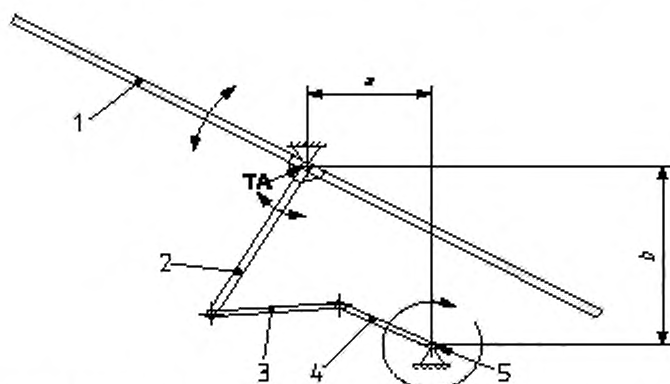


Рисунок 8 – Схематическое изображение испытательного оборудования с испытываемым образцом

1 – область возможного расположения других концевых креплений в зависимости от длины узла стопы; 2 – пример подходящего средства для упругого сопротивления смещению узла стопы в плоскости $f-u$ во время фазы отрыва образца для обеспечения правильного положения узла стопы при контакте с платформой стопы при следующем цикле нагружения (соответствующие средства для

сопротивления смещению в плоскости, перпендикулярной плоскости $f-u$, и относительно продольной оси образца не показаны); 3 – брусок под пятку, рекомендованной высоты каблук h , с особой формой верхней поверхности для обеспечения плавного перехода к носку; 4 – наклоняющаяся платформа стопы либо с фиксированными значениями углов наклона γ_1 и γ_2 , установленными для статического нагружения пятки и носка, либо с периодически изменяющимся углом наклона $\gamma(t)$ в диапазоне, установленном для поступательного нагружения пятки и носка от момента контакта пятки до момента отрыва носка; 5 – устройство для фиксации платформы стопы при значениях углов наклона γ_1 и γ_2 , установленных для статического нагружения пятки и носка (вариант); F – испытательная сила $F_c(t)$ или $F_c(\gamma)$, F_{sp} или F_{no} , F_{su} ; F_{st} – подъемная сила для поднятия образца с платформы стопы в период, соответствующий фазе переноса при ходьбе; P_T – верхняя точка приложения нагрузки, вокруг которой допускается поворот образца относительно каждой из трех пространственных осей; C_K – действительный центр коленного узла; C_A – действительный центр голеностопного узла; TA – ось наклона платформы стопы



^a Горизонтальное расстояние между осью наклона платформы стопы TA и осью коленвала (5).

^b Вертикальное расстояние между осью наклона платформы стопы TA и осью коленвала (5)

Рисунок 9 – Параметры кривошипно-шатунного механизма, перемещающего платформу стопы испытательного оборудования, воспроизводящего профиль (кривую) $\gamma(t)$

1 – платформа стопы; 2 – консоль; 3 – подвижный шток; 4 – плечо кривошипа; 5 – ось коленвала; TA – ось наклона платформы стопы;

3.3 Варианты конструкций в зависимости от применяемой нагрузки

3.3.1 Общие положения

Обсуждены два варианта конструкции в зависимости от применяемой нагрузки. Они кратко описаны в 3.3.2 и 3.3.3 как варианты конструкций A и B .

В настоящем стандарте предпочтение отдается варианту конструкции A , который удачно сочетает преимущества и недостатки по отношению к варианту B , обозначенные в 3.3.4, 3.4 – 3.7 и 3.9.

3.3.2 Вариант конструкции A

Испытательная сила F прикладывается в направлении, параллельном оси u , с помощью силового привода, закрепленного на основной структуре испытательного оборудования.

Верхняя точка приложения нагрузки P_T испытываемого образца непосредственно или опосредованно (см. примечание) соприкасается с подвижной частью силового привода (например, штоком поршня гидравлической системы) посредством соединительного устройства, обеспечивающего, по крайней мере, одну степень свободы для того, чтобы обеспечить свободное угловое перемещение испытываемого образца в плоскости $f-u$, вызванное наложением эффектов вследствие наклона платформы стопы и нагружения испытательной силой F (см. утверждение ниже), и исключить передачу $A-P$ изгибающих моментов.

Вторая степень свободы должна обеспечивать свободное угловое перемещение испытываемого образца в направлении, перпендикулярном к плоскости $f-u$, и исключать передачу $M-L$ изгибающих моментов, а третья степень свободы должна обеспечивать свободное вращение вокруг оси механического привода и исключать передачу вращательного момента.

Примечание – Для приводов, чувствительных к поперечным, относительно направления действия силам или моментам, или вращающим моментам относительно оси воздействия, могут понадобиться направляющие для предотвращения таких воздействий нагрузки, которые монтируются между приводом и испытываемым образцом. Кроме того, датчик усилий, необходимый для управления приводом, лучше всего устанавливать между приводом и направляющей.

3.3.3 Вариант конструкции В

Испытательная сила F прикладывается с помощью механического привода, способного наклоняться относительно основной конструкции испытательного оборудования относительно оси, параллельной оси наклона TA платформы стопы, находящейся в положении P_{TE} , соответствующем верхней точке приложения нагрузки в нейтральном положении испытываемого образца, то есть с установленным нулевым углом наклона γ платформы стопы.

Испытываемый образец непосредственно или опосредовано (см. примечание 3.3.2) жестко соприкасается с подвижной частью силового привода (например, штоком поршня гидравлической системы) таким образом, что подвижная часть представляет собой элемент концевое крепление переменной длины относительно верхней точки приложения нагрузки P_{TE} .

Ось наклона привода обеспечивает свободное угловое перемещение испытываемого образца в плоскости $f-u$ и исключает передачу $A-P$ изгибающих моментов [за исключением тех, которые возникают в результате эффектов, указанных в 3.3.4, перечисление б) 2) и примечании].

Вторая и третья степени свободы должны обеспечивать любые соответствующие расположения для целей, указанных в 3.3.2 варианта конструкции А.

3.3.4 Основные различия между вариантами конструкций А и В

Основные различия между вариантами конструкций А и В, вкратце описанные в 3.3.2 и 3.3.3, перечислены ниже (см. также 3.7 и рисунки 20 и 21).

а) Для расстояния u_T верхней точки приложения нагрузки P_T (P_{TE}) от оси f , которое имеет первостепенное значение при установке испытываемого образца, применимо следующее:

для варианта конструкции А это расстояние не меняется на протяжении цикла нагружения от момента контакта пятки до момента отрыва носка стопы;

для варианта конструкции В это расстояние изменяется по мере подъема испытываемого образца из-за наложения влияния соответствующих значений угла наклона платформы стопы и приложенной испытательной силы F .

б) Для ориентации механического привода применяют следующее:

1) для варианта конструкции А ориентация привода параллельно оси u не меняется на протяжении цикла нагружения от момента контакта пятки до момента отрыва носка;

2) для варианта конструкции В механический привод наклонен под углом $\Delta\varphi$, что вызывает дополнительные отклонения при заданных условиях нагружения (см. 3.7) и может вызвать эффект инерции, зависящий от значения углового ускорения, общей массы всех наклоненных частей и положения центра тяжести относительно положения верхней точки приложения нагрузки P_{TE} (см. также примечание).

Примечание – Если центр тяжести общей массы смонтированного механического привода и дополнительных компонентов расположен выше оси наклона основной конструкции испытательного оборудования, то такое расположение станет завышенным и будет иметь тенденцию к произвольному возникновению $A-P$ изгибающих моментов на испытываемый образец во время цикла нагружения от момента контакта пятки до момента отрыва носка, что в конечном счете приводит к падению или опрокидыванию испытываемого образца в фазе отрыва, если специальные подвески не предотвратят это.

3.4 Примеры конструкций кривошипно-шатунного механизма

3.4.1 Общие положения

Могут быть использованы два разных типа конструкции кривошипно-шатунного механизма. Примеры каждого типа кратко описаны в 3.4.2 и 3.4.3.

3.4.2 Асимметричный (60:40) кривошипно-шатунный механизм

Кривошипно-шатунный механизм согласно рисунку 10 имеет асимметричные положения мертвых точек, определяющих максимальные угловые положения платформы стопы. Большой поворот плеча кривошипа (верхнее правое положение) превышает его меньший поворот (нижнее левое положение) на 36° .

Получается соотношение $(180^\circ + 36^\circ):(180^\circ - 36^\circ) = 60:40$; то есть 60 % времени одного оборота необходимо для того, чтобы пройти верхнее правое положение, при котором происходит наклон платформы стопы в период нагружения, от ее положения, заданного для контакта пятки ($\gamma = -20^\circ$), до

ее положения, заданного для отрыва носка ($\gamma = +40^\circ$), и 40 % для прохождения нижнего левого положения для того, чтобы вернуть платформу стопы в угловое положение, заданное для контакта пятки.

Следовательно, отношение 60:40 в точности соответствует среднему отношению времени фазы опоры и времени фазы переноса при типичном цикле ходьбы, выбранном для имитации испытательного цикла; то есть в течение испытательного цикла, имитирующего типичный цикл ходьбы продолжительностью 1 с, период нагружения, имитирующий фазы опоры, будет 600 мс (но см. примечание).

Примечание – Это утверждение справедливо только в том случае, если скорость вращения кривошипа постоянна. Это может потребовать специальных мер, причем нужно принимать во внимание, что нагрузка на механизм меняется в широких пределах и изменяется по направлению.

Однако асимметричный кривошипно-шатунный механизм согласно рисунку 10 имеет два недостатка: один связан с отклонениями профиля создаваемого угла наклона $\gamma(t)$ от профиля (кривой) заданного угла наклона (см. ИСО 22675:2006, таблица 11, подпункт 13.4.2.4 и рисунок 6), а другой – с критичностью размеров отдельных элементов данного кривошипно-шатунного механизма.

а) Профиль угла наклона $\gamma(t)$, создаваемого в верхнем правом положении кривошипно-шатунным механизмом данной конструкции, показан на рисунке 12. Он отличается от заданного профиля угла наклона (см. ИСО 22675:2006, рисунок 6) менее чем на $\pm 5^\circ$.

б) Граничные условия конструкции кривошипно-шатунного механизма с асимметрией 60:40 в положениях мертвых точек, определяющих максимальные угловые положения платформы стопы и диапазон изменения угла наклона минус $20^\circ \leq \gamma \leq$ плюс 40° , очень ограничены. Это приводит к следующим условиям:

1) угол подвижного штока относительно консоли в положении мертвой точки, определяющий положение платформы стопы для заданного контакта пятки ($\gamma = -20^\circ$), равен 15° , и, как следствие, сумма длин подвижного штока и консоли приблизительно только на 1,5 мм длиннее, чем расстояние между центрами коленвала и оси наклона ТА платформы стопы;

2) когда плечо кривошипа проходит через верхнее правое положение, при котором происходит наклон платформы стопы в период нагружения, углы между подвижным штоком и плечом кривошипа, а также между подвижным штоком и консолью достигают малых значений, приводя к воздействию большей силы на подвижный шток, чем она должна была бы быть, если бы шток был расположен под прямым углом относительно плеча кривошипа.

Условия, указанные в перечислениях 1) и 2), требуют внимательного рассмотрения при конструировании, изготовлении и сборке системы. Условие, приведенное в перечислении 1), может потребовать применения технических средств таких, как маховик, предотвращая наклон платформы стопы в неправильном направлении при прохождении мертвой точки.

Дальнейшие уточнения приведены в 3.5 – 3.7 и 3.9.

3.4.3 Симметричный (50:50) кривошипно-шатунный механизм

Кривошипно-шатунный механизм согласно рисунку 11 имеет симметричные положения мертвых точек, определяющих максимальные угловые положения платформы стопы, то есть отношение углов в верхнем правом и нижнем левом положениях равно $180^\circ:180^\circ = 50:50$; то есть 50 % времени одного оборота необходимо для того, чтобы пройти каждое верхнее правое и нижнее левое положения (но см. примечание в 3.4.2).

Кривошипно-шатунный механизм предназначен для наклона платформы стопы в диапазоне углов минус $20^\circ \leq \gamma \leq$ плюс 50° (положение отрыва носка плюс 10°). Это позволяет лучше приблизить линейный участок заключительной части заданного профиля (кривой) угла наклона $\gamma(t)$ платформы стопы вплоть до максимального значения плюс 40° при отрыве носка (см. ИСО 22675:2006, подпункт 13.4.2.4, таблица 11 и рисунок 6), так как уменьшение наклона заключительной части профиля угла наклона, произведенное кривошипно-шатунным механизмом, в основном изменяется в диапазоне от 40° до 50° в начале фазы отрыва испытываемого образца.

Профиль угла наклона $\gamma(t)$, создаваемый в нижнем левом положении кривошипно-шатунным механизмом данной конструкции, вплоть до значения $\gamma =$ плюс 40° при отрыве носка, показан на рисунке 12. Это значительно ближе к заданному профилю угла наклона, чем профиль, создаваемый кривошипно-шатунным механизмом по 3.4.2, при этом отклонение от заданного профиля угла наклона (см. ИСО 22675:2006, рисунок 6) не более чем плюс 1° или минус $0,6^\circ$.

Однако симметричный кривошипно-шатунный механизм согласно рисунку 11 также обладает двумя недостатками, один из которых связан с синхронизацией, а другой – с подъемом и А-Р смещением испытываемого образца из-за наклона платформы стопы.

а) Угловое положение плеча кривошипа, соответствующее угловому положению платформы стопы, заданному для отрыва носка ($\gamma = +40^\circ$), достигается при 143° от мертвой точки (0°), определяющей угловое положение платформы стопы заданное для контакта пятки ($\gamma = -20^\circ$), и при 37° от второй мертвой точки (180°), определяющей максимальное угловое положение платформы стопы (после отрыва носка) при $\gamma = +50^\circ$.

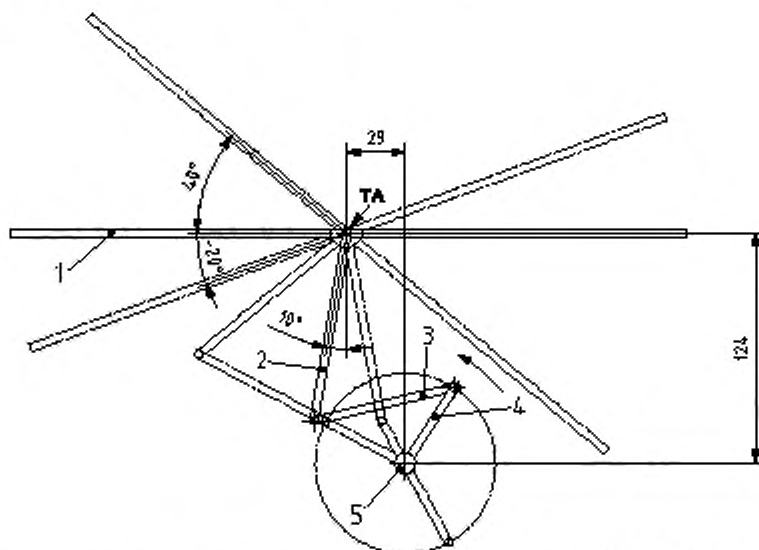
Результирующее отношение угла и/или времени равно $(180^\circ - 37^\circ) : (180^\circ + 37^\circ) = 39,7:60,3$, то есть 39,7 % времени одного оборота необходимо, чтобы пройти нижнее левое положение, при котором происходит наклон платформы стопы в период нагружения до значения, заданного для отрыва носка ($\gamma = +40^\circ$), и 60,3 % времени приходится на прохождение верхнего правого положения, при котором достигается максимальное угловое положение платформы стопы (после отрыва носка) при $\gamma = +50^\circ$ и затем возвращение платформы стопы в угловое положение, заданное для контакта пятки ($\gamma = -20^\circ$) (но см. примечание в 3.4.2).

Следовательно, если 39,7 % времени одного оборота составляет 600 мс, полный оборот равен 1,5 с, что на 50 % больше, чем время одного полного оборота кривошипно-шатунного механизма по 3.4.2.

б) Наклон платформы стопы приводит к подъему и горизонтальному смещению узла стопы испытываемого образца. Очевидно, что значение подъема и $A-P$ смещения больше для угла наклона $\gamma = +50^\circ$, чем для угла $\gamma = +40^\circ$.

Примечание – По сравнению с конструкцией кривошипно-шатунного механизма по 3.4.2 конструкция кривошипно-шатунного механизма по 3.4.3 свободна от лимитирующих требований граничных условий. Например, возможно увеличивать только длину подвижного штока, для того чтобы увеличить уровень нагрузки, при котором происходит передача динамических сил. Конечно, профиль угла наклона изменится и, соответственно, возможно отклонение от профиля угла наклона в большей степени, чем в случае конструкции кривошипно-шатунного механизма, заданного в 3.4.3 и на рисунке 11.

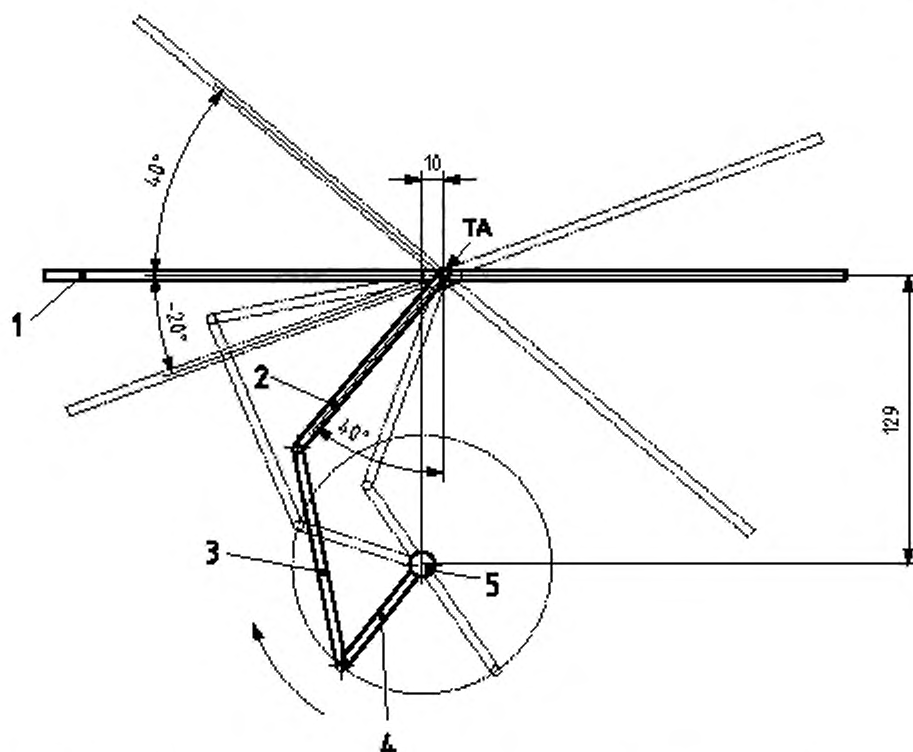
Дальнейшие уточнения приведены в 3.5 – 3.7 и 3.9.



Примечание – Характеристики кривошипно-шатунного механизма не изменятся, если приведенные значения длин (за исключением минимальной длины платформы стопы) изменить пропорционально.

Рисунок 10 — Асимметричный (60:40) кривошипно-шатунный механизм по 3.4.2. Диапазон наклона от минус 20° (контакт пятки) до плюс 40° (отрыв носка)

1 – платформа стопы длиной ≥ 350 мм; 2 – консоль заданной длины 100 мм; 3 – подвижный шток заданной длины 75 мм; 4 – плечо кривошипа заданной длины 47 мм; 5 – коленвал; ТА – ось наклона платформы стопы



Примечание – Характеристики кривошипно-шатунного механизма не изменятся, если приведенные значения длин (за исключением минимальной длины платформы стопы) изменить пропорционально.

Рисунок 11 – Симметричный (50:50) кривошипно-шатунный механизм по 3.4.3. Диапазон наклона от минус 20° (контакт пятки) через плюс 40° (отрыв носка) до плюс 50°

1 – платформа стопы длиной ≥ 350 мм; 2 – консоль заданной длины 100 мм; 3 – подвижный шток заданной длины 100 мм; 4 – плечо кривошипа заданной длины 57 мм; 5 – коленвал; TA – ось наклона платформы стопы

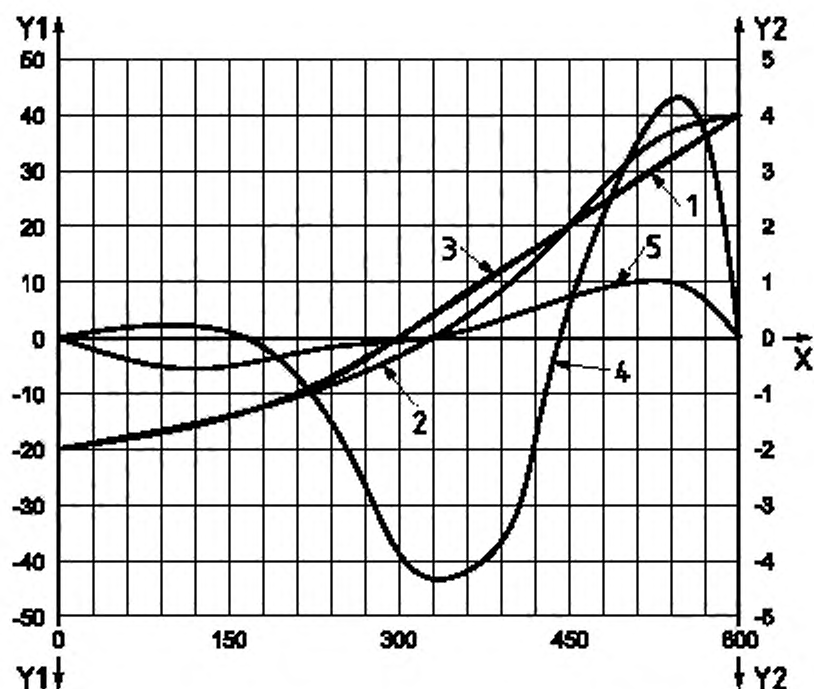


Рисунок 12 – Характеристики наклона асимметричного (60:40) кривошипно-шатунного механизма по 3.4.2 и рисунку 10 и симметричного (50:50) кривошипно-шатунного механизма по 3.4.3 и рисунку 11

X – время нагружения, мс; Y_1 – углы, °; Y_2 – отклонение углов, °; 1 – заданный профиль (кривая) угла наклона $\gamma(t)$ платформы стопы; 2 – угол наклона $\gamma(t)$, воспроизводимый кривошипно-шатунным механизмом 60:40 в верхнем правом положении; 3 – угол наклона $\gamma(t)$, воспроизводимый кривошипно-шатунным механизмом 50:50 в нижнем левом положении; 4 – отклонение угла наклона, воспроизводимого кривошипно-шатунным механизмом 60:40 от заданного профиля; 5 – отклонение угла наклона, воспроизводимого кривошипно-шатунным механизмом 50:50 от заданного профиля

3.5 Влияние отклонений угла наклона $\gamma(t)$ от заданного профиля (кривой), приведенного в 3.4, на условия нагружения по ИСО 22675

Очевидно, что отклонения угла наклона $\gamma(t)$ платформы стопы, которые возникают, если приводится в действие кривошипно-шатунный механизм, описанный в 3.4.2 и проиллюстрированный на рисунке 10, будут влиять на соответствующие углы α и β и, следовательно, на отношение составляющих силы F_P и F_T , действующих перпендикулярно и тангенциально по отношению к платформе стопы [см. рисунок 1 и формулы (1) и (2)].

Существует две возможности учета такого влияния, что и описано в перечислениях а) и б).

а) Мгновенные значения угла наклона $\gamma(t)$ платформы стопы, воспроизводимого кривошипно-шатунным механизмом по 3.4.2 в период времени от момента контакта пятки до момента отрыва носка с шагом дискретности 30 мс, будут также возникать при заданном профиле угла наклона $\gamma(t)$, однако, в разные моменты, там, где два профиля отклоняются друг от друга. Разные моменты времени определяют изменение времени начала отсчета заданного профиля угла наклона $\gamma(t)$, необходимое для его адаптации к профилю, воспроизводимому кривошипно-шатунным механизмом по 3.4.2. Графики углов α и β как функции со сдвинутым началом отсчета облегчают определение их значений в моменты времени с шагом дискретности 30 мс. С этими значениями составляющие силы F_P и F_T , действующие в перпендикулярном и тангенциальном направлениях к платформе стопы соответственно, могут быть вычислены. Результаты этих вычислений приведены на рисунках 13 – 16.

Наиболее существенное влияние состоит в том, что составляющая силы F_T тангенциальна по отношению к платформе стопы. Впервые это происходит в момент времени 360 мс после контакта

платформы. Согласно рисунку 16 отклонение от заданного значения в этот момент составляет минус 36 Н, что составляет приблизительно минус 80 %. Затем это происходит при втором максимуме. Согласно рисунку 16 отклонение от заданного значения в этот момент составляет 48 Н, что составляет около 20 %. Такие отклонения считаются превышающими допустимый диапазон.

Влиянием на составляющую силы F_p , перпендикулярную к платформе стопы, можно пренебречь. То же самое применимо к результирующей силе F_R , составляющими которой являются силы F_p и F_T , и испытательной силе F (см. рисунок 1).

б) Ситуация, описанная в перечислении а), основана на том, что профили угла наклона и испытательной силы применяются как функции $\gamma(t)$ и $F(t)$, синхронизированные по времени.

Это не является обязательным. Как было отмечено в ИСО 22675:2006, пункт 13.4.2, приемлемой альтернативой является применение профиля угла наклона как функции времени $\gamma(t)$, а профиля испытательной силы как функции угла наклона $F(\gamma)$. В этом случае отклонения, указанные в перечислении а), неприемлемы, т. к. испытательная сила отслеживает значение угла наклона, как предписано профилем $F(\gamma)$, независимо от времени начала отсчета угла наклона.

Однако, любое изменение начала отсчета времени угла наклона [см. перечисление а)] также применимо к испытательной силе. Следовательно, единственным заметным влиянием является то, что график испытательной силы $F(\gamma)$ сдвинут относительно начала отсчета времени, как показано на рисунке 17. Влияние этого эффекта на результаты испытания еще неизвестно.

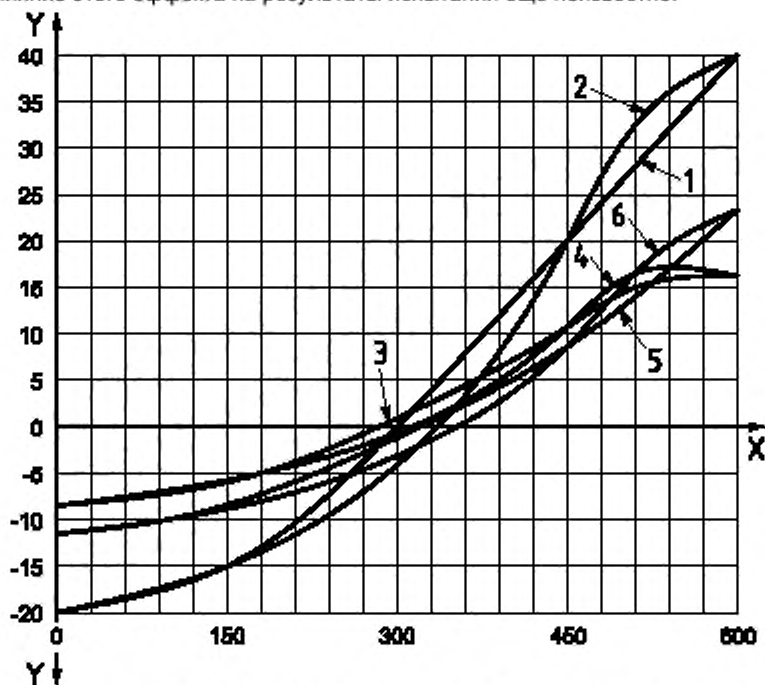


Рисунок 13 – Профили (кривые) углов α , β и γ , как заданных, так и воспроизводимых кривошипно-шатунным механизмом 60:40

X – время нагружения, мс; Y_1 – углы, °; 1 – заданный профиль (кривая) угла наклона $\gamma(t)$ платформы стопы; 2 – угол наклона $\gamma(t)$, воспроизводимый кривошипно-шатунным механизмом 60:40 в верхнем правом положении; 3 – угол α между результирующей силой F_R и осью u системы координат при заданном профиле угла наклона; 4 – угол α , связанный с углом наклона, воспроизводимым кривошипно-шатунным механизмом 60:40; 5 – угол β между результирующей силой F_R и составляющей F_p , перпендикулярной к платформе стопы, при заданном профиле угла наклона; 6 – угол β , связанный с углом наклона, воспроизводимым кривошипно-шатунным механизмом 60:40

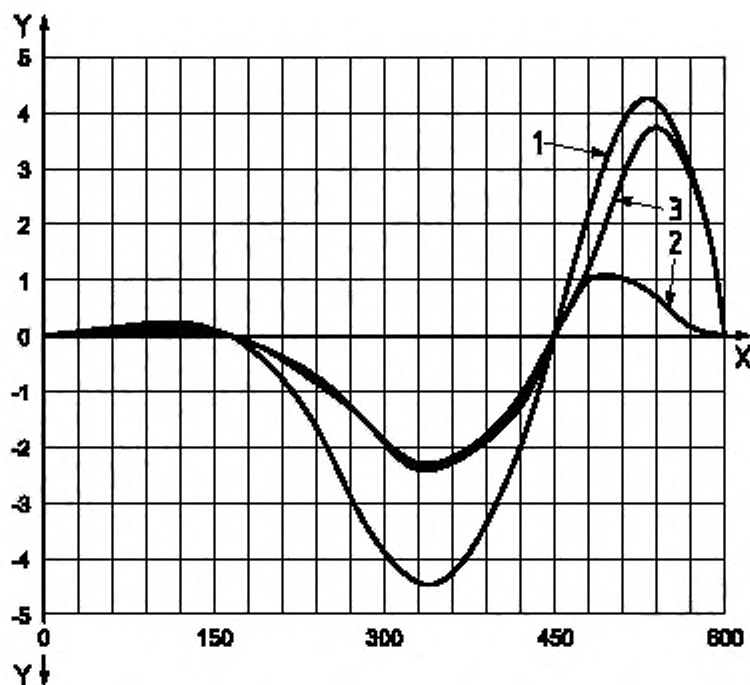


Рисунок 14 – Иллюстрация угловых отклонений, воспроизводимых кривошипно-шатунным механизмом 60:40

X – время нагружения, мс; Y – углы, °; 1 – отклонение угла наклона платформы стопы, воспроизводимое кривошипно-шатунным механизмом 60:40, от заданного профиля (кривой) $\gamma(t)$ платформы стопы; 2 – отклонение угла α между результирующей силой F_R и осью u системы координат, связанном с углом наклона, воспроизводимым кривошипно-шатунным механизмом 60:40, от угла α при заданном профиле угла наклона; 3 – отклонение угла β между результирующей силой F_R и составляющей F_R , перпендикулярной к платформе стопы, связанное с углом наклона платформы стопы, воспроизводимым кривошипно-шатунным механизмом 60:40, от угла β при заданном профиле угла наклона

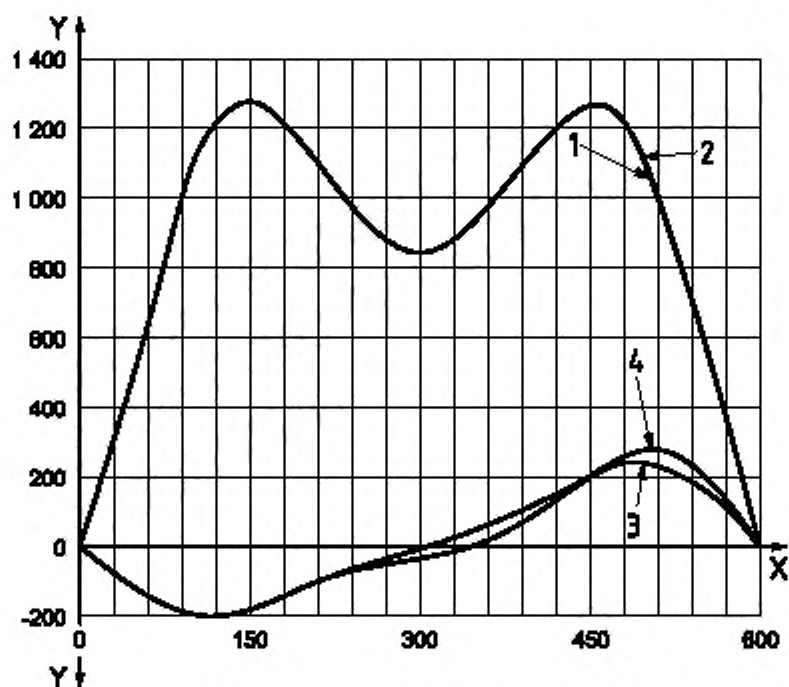


Рисунок 15 – Профили (кривые) составляющих силы F_P и F_T , как заданных, так и воспроизводимых кривошипно-шатунным механизмом 60:40

X – время нагружения, мс; Y – сила, Н; 1 – составляющая силы F_P , перпендикулярная к платформе стопы, при заданном профиле (кривой) угла наклона $\gamma(t)$ платформы стопы; 2 – составляющая силы F_P при угле наклона, воспроизводимым кривошипно-шатунным механизмом 60:40; 3 – составляющая силы F_T , тангенциальная платформе стопы, при заданном профиле (кривой) угла наклона $\gamma(t)$ платформы стопы; 4 – составляющая силы F_T при угле наклона, воспроизводимым кривошипно-шатунным механизмом 60:40

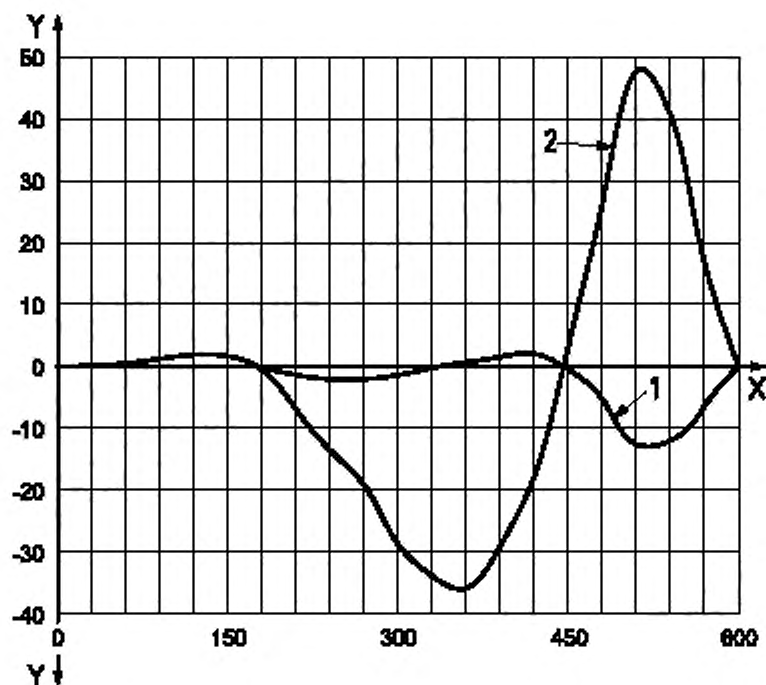


Рисунок 16 – Иллюстрация отклонения сил, воспроизводимых кривошипно-шатунным механизмом 60:40

X – время нагружения, мс; Y – сила, Н; 1 – отклонение составляющей силы F_P , перпендикулярной к платформе стопы, при угле наклона, воспроизводимым кривошипно-шатунным механизмом 60:40, от составляющей силы F_P при заданном профиле (кривой) угла наклона $\gamma(t)$ платформы стопы; 2 – отклонение составляющей силы F_T , тангенциальной платформе стопы, при угле наклона, воспроизводимым кривошипно-шатунным механизмом 60:40, от составляющей силы F_T при заданном профиле (кривой) угла наклона $\gamma(t)$ платформы стопы

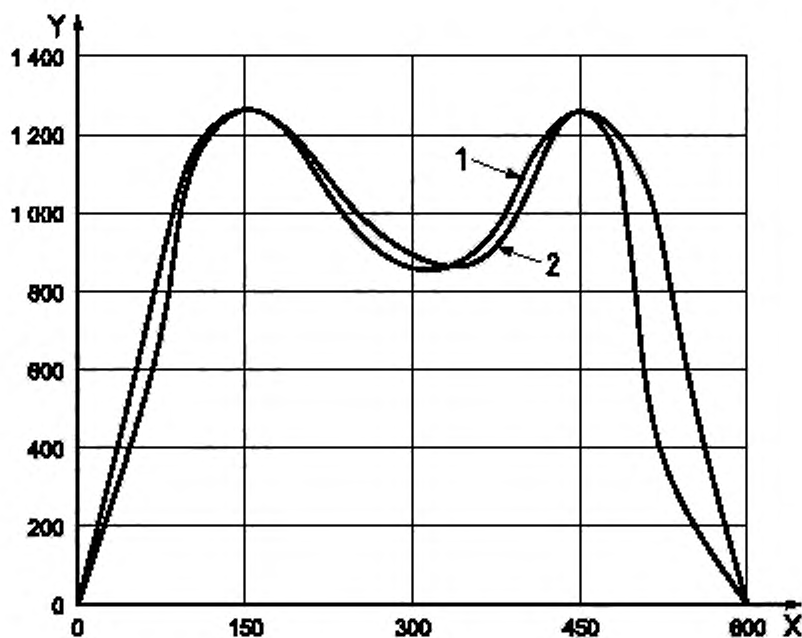


Рисунок 17 – Иллюстрация изменения начала отсчета времени для испытательной силы F , воспроизводимой кривошипно-шатунным механизмом 60:40

X – время нагружения, мс; Y – сила, Н; 1 – заданный профиль (кривая) испытательной силы как функции времени $F(t)$; 2 – испытательная сила F , соответствующая углу наклона, воспроизводимая кривошипно-шатунным механизмом 60:40, как функция преобразованного времени

3.6 Влияние положения оси наклона ТА платформы стопы на подъем E и $A-P$ смещение Δf испытываемого образца в узле стопы

3.6.1 Общие положения

Как отмечено в 3.6.3 и 3.6.4, наклон платформы стопы при циклическом испытании, начиная от значения, соответствующего моменту контакта пятки ($\gamma_{НС} = -20^\circ$), до значения, соответствующего моменту отрыва носка ($\gamma_{ТО} = 40^\circ$), установленных в ИСО 22675:2006, таблица 11, может перемещать голеностопный узел или узел стопы как на соответствующее значение подъема E , приведенное на рисунке 18, так и на соответствующее значение $A-P$ смещения Δf , показанное на рисунке 19.

По причинам, приведенным в перечислениях а) и б), это не желательно.

а) Чем больше максимальное значение подъема E , тем большее перемещение привода необходимо. Например, если используется гидравлический привод, требуемое перемещение может повлиять на длину поршня штока, что сделает систему чувствительной к поперечным силам, требуя дополнительной осевой стабилизации.

Существует также связь между перемещением поршня (штока) и объемом жидкости, необходимым для его функционирования. Это влияет на производительность насоса и контроль требуемого расхода, и, следовательно, на себестоимость и производственные расходы системы.

Как отмечено в 3.7, любое $A-P$ смещение Δf испытываемого образца в узле стопы приводит к угловому перемещению $\Delta\phi$ испытываемого образца относительно верхней точки приложения нагрузки $P_T(P_{TE})$. Чем больше максимальное значение $A-P$ смещения Δf , тем больше угловое перемещение $\Delta\phi$, и, следовательно, отклонение от заданных условий нагружения.

Как правило, максимальное значение углового перемещения $\Delta\phi$ относительно верхней точки приложения нагрузки $P_T(P_{TE})$ в моменты $F_{1\max}$ (1-й максимум профиля нагружения) и $F_{2\max}$ (2-й максимум профиля нагружения) не должно превышать 1° . В 3.6.3 — 3.6.5 и 3.7 продемонстрировано, что это может быть достигнуто соответствующим положением оси наклона ТА платформы стопы.

3.6.2 Положение оси наклона TA платформы стопы

Согласно рисункам 18 и 19 положение оси наклона TA платформы стопы на плоскости $f-u$ в координатной системе определяется координатами f_{TA} и u_{TA} .

Вместе с размерами, определяющими положение стопы голеностопного узла или узла стопы на плоскости $f-u$ в координатной системе, смещение u_{TA} может быть вычислено следующим образом:

$$u_{TA} = - (0,25 L + f_{TA}) \cdot \operatorname{tg} (x \cdot \gamma_{HC}); \quad (12)$$

$$u_{TA} = (0,75 L - f_{TA}) \cdot \operatorname{tg} (y \cdot \gamma_{TO}) \quad (13)$$

с $y_1 = 0,25$, $y_2 = 0,5$ и $y_3 = 0,41$ для иллюстрации ситуаций при контакте пятки и отрыве носка (см. также примечание).

Значение $f_{TA} = 25$ мм, используемое на рисунках 18 и 19, соответствует значению $f_{T,30}$ верхней точки приложения нагрузки $P_{T,30}$, установленной в ИСО 22675:2006, таблица 7, для длины узла стопы $L = 30$ см, то есть для проиллюстрированной ситуации центр оси наклона TA расположен на прямой, проходящей через верхнюю точку приложения нагрузки $P_{T,30}$, параллельной оси u .

Примечание – Значение $y_3 = 0,41$ получено из условия, использующего такое положение подъема оси наклона TA платформы стопы, при котором максимальное значение смещения вперед $\Delta f_{\max, \text{ant}}$ при подъеме носка такое же, как и значение смещения назад Δf_{TO} в момент отрыва носка (см. 3.6.3). Это условие может быть вычислено путем определения сначала размеров $\Delta f_{\max, \text{ant}}$ и Δf_{TO} , а затем подстановки $\Delta f_{\max, \text{ant}} = \Delta f_{TO}$.

Формулы, определяющие размеры $\Delta f_{\max, \text{ant}}$ и Δf_{TO} , могут быть получены из следующих геометрических и тригонометрических соотношений (см. рисунок 19):

$\Delta f_{\max, \text{ant}} = D_{TA-TO} - (0,75 L - f_{TA})$ и $\cos (y \cdot \gamma_{TO}) = (0,75 L - f_{TA})/D_{TA-TO}$ для максимального смещения вперед или

$\cos [(1 - y) \cdot \gamma_{TO}] = [(0,75 L - f_{TA}) - \Delta f_{TO}]/D_{TA-TO}$ и $\cos (y \cdot \gamma_{TO}) = (0,75 L - f_{TA})/D_{TA-TO}$ для смещения назад при отрыве носка соответственно.

где D_{TA-TO} – расстояние от точки стопы до оси наклона TA платформы стопы.

Подстановка $\Delta f_{\max, \text{ant}} = \Delta f_{TO}$ дает условие $\cos [\gamma_{TO} \cdot (1 - y)] = 2 \cdot \cos (y \cdot \gamma_{TO}) - 1$.

из которого получено значение $y_3 = 0,41$.

3.6.3 Значения подъема E

Примечание 1 – Все значения, вычисленные в 3.6.3, приведены также в таблице 2.

Примечание 2 – Значения подъема E в круглых скобках применяют, если платформа стопы приводится в движение кривошипно-шатунным механизмом в варианте конструкции по 3.4.3 и рисунку 11.

Значения подъема E в моменты контакта пятки и отрыва носка определены следующими формулами (см. примечание 3):

$$E_{heel \text{ contact}} = E_{HC} = u_{TA} - (0,25 L + f_{TA}) \cdot \sin [(1 - x) \cdot \gamma_{HC}] / \cos (x \cdot \gamma_{HC}); \quad (14)$$

$$E_{toe-off} = E_{TO} = u_{TA} + (0,75 L - f_{TA}) \cdot \sin [(1 - y) \cdot \gamma_{TO}] / \cos (y \cdot \gamma_{TO}), \quad (15)$$

или формулами (12) и (13):

$$E_{HC} = - (0,25 L + f_{TA}) \cdot \{ \sin (x \cdot \gamma_{HC}) + \sin [(1 - x) \cdot \gamma_{HC}] \} / \cos (x \cdot \gamma_{HC}) \quad (14a)$$

$$E_{TO} = (0,75 L - f_{TA}) \cdot \{ \sin (y \cdot \gamma_{TO}) + \sin [(1 - y) \cdot \gamma_{TO}] \} / \cos (y \cdot \gamma_{TO}) \quad (15a)$$

с $y_1 = 0,25$, $y_2 = 0,5$ и $y_3 = 0,41$ для проиллюстрированных ситуаций при контакте пятки и отрыве носка (см. также примечание в 3.6.2).

Примечание 3 – Формулы 14 и 15 выведены из двух тригонометрических соотношений (см. рисунок 19).

$\sin [(1 - x) \cdot \gamma_{HC}] = - (E_{HC} - u_{TA})/D_{TA-HC}$ и $\cos (x \cdot \gamma_{HC}) = (0,25 L + f_{TA})/D_{TA-HC}$ для ситуации при контакте пятки или

$\sin [(1 - y) \cdot \gamma_{ТО}] = (E_{ТО} - u_{ТА})/D_{ТА-ТО}$ и $\cos (y \cdot \gamma_{ТО}) = (0,75 L - f_{ТА})/D_{ТА-ТО}$ для ситуации при отрыве носка, соответственно, где $D_{ТА-НС}$ и $D_{ТА-ТО}$ расстояния от оси наклона $ТА$ платформы стопы до задней кромки пятки или точки на стопе, соответственно.

При положении оси наклона $ТА$ на уровне платформы параметры x и y становятся равными нулю. Это упрощает формулы (14а) и (15а) до

$$E_{НС} = - (0,25 L + f_{ТА}) \cdot \sin \gamma_{НС} \quad (14b)$$

$$E_{ТО} = (0,75 L - f_{ТА}) \cdot \sin \gamma_{ТО} \quad (15b)$$

При положении оси наклона $ТА$ на уровне платформы значения подъема голеностопного узла или узла стопы длиной узла стопы $L = 30$ см в моменты контакта пятки и отрыва носка равны $E_{НС,0} = 34$ мм и $E_{ТО,0} = 129$ мм (154 мм, см. примечание 2).

Положение оси наклона $ТА$ на уровне платформы, требующее достижения сбалансированного соотношения подъема в моменты контакта пятки и отрыва носка, может быть вычислено из условия

$$E_{НС} = E_{ТО}, \quad (16)$$

получая в результате значение $f_{ТА}$, определяемое

$$f_{ТА} = L \cdot (0,75 \cdot \sin \gamma_{ТО} + 0,25 \cdot \sin \gamma_{НС}) / (\sin \gamma_{ТО} - \sin \gamma_{НС}) = 0,40 \cdot L \quad (0,44 \cdot L, \text{ см. примечание 2}). \quad (17)$$

Для голеностопного узла или узла стопы длиной узла стопы $L = 30$ см значение подъема при контакте пятки и отрыве носка равно $E_{НС,0} = E_{ТО,0} = 67$ мм (71 мм, см. примечание 2).

3.6.4 Значения А-Р смещения Δf

Примечание 1 – Все значения, вычисленные в 3.6.4, приведены также в таблице 2.

Примечание 2 – Значения А-Р смещения Δf в круглых скобках применяют, если платформа стопы приводится в движение кривошипно-шатунным механизмом в варианте конструкции по 3.4.3 и рисунку 11.

Значения А-Р смещения Δf в моменты контакта пятки и отрыва носка стопы определяются следующими формулами:

$$\Delta f_{heel\ contact} = \Delta f_{НС} = (0,25 L + f_{ТА}) \cdot \{1 - \cos [(1 - x) \cdot \gamma_{НС}] / \cos (x \cdot \gamma_{НС})\}; \quad (18)$$

$$\Delta f_{toe\ off} = \Delta f_{ТО} = (0,75 L - f_{ТА}) \cdot \{1 - \cos [(1 - y) \cdot \gamma_{ТО}] / \cos (y \cdot \gamma_{ТО})\} \quad (19)$$

с $y_1 = 0,25$, $y_2 = 0,5$ и $y_3 = 0,41$ для иллюстрации ситуаций при контакте пятки и отрыве носка (см. также примечание в 3.6.2).

При положении оси наклона $ТА$ на уровне платформы параметры x и y становятся равными нулю. Это упрощает формулы (18) и (19) до

$$\Delta f_{НС} = (0,25 L + f_{ТА}) \cdot (1 - \cos \gamma_{НС}); \quad (19a)$$

$$\Delta f_{ТО} = (0,75 L - f_{ТА}) \cdot (1 - \cos \gamma_{ТО}). \quad (20a)$$

При положении оси наклона $ТА$ на уровне платформы значения А-Р смещения Δf голеностопного узла или узла стопы длиной узла стопы $L = 30$ см в моменты контакта пятки и отрыва носка равны $\Delta f_{НС,0} = 6$ мм и $\Delta f_{ТО,0} = 47$ мм (72 мм, см. примечание 2).

При положении оси наклона $ТА$ на уровне платформы, требующемся для достижения сбалансированного соотношения подъема в моменты контакта пятки и отрыва носка (см. 3.6.3), значения А-Р смещения Δf равны $\Delta f_{НС,0} = 12$ мм (12 мм, см. примечание 2) и $\Delta f_{ТО,0} = 25$ мм (33 мм, см. примечание 2).

Очевидно, что при положении оси наклона $ТА$ на уровне платформы при $f_{ТА} = 0,4 \cdot L$ (0,44 · L, см. примечание 2) также уменьшается А-Р смещение $\Delta f_{ТО,0}$ в момент отрыва носка на значительную величину. Тем не менее, А-Р смещение при подъеме носка остается более критичным, чем при подъеме пятки, из-за большего значения максимального угла наклона.

Значения $A-P$ смещения Δf также могут быть дополнительно уменьшены за счет поднятия положения оси наклона TA при u_{TA} , при этом значения u_{TA} определяют по формулам (12) и (13). На рисунке 19 показаны три разных положения поднятия указанной оси, определяемых значениями $u_{TA,1}$, $u_{TA,2}$ и $u_{TA,3}$ (см. таблицу 2).

Соответствующие значения $A-P$ смещений $\Delta f_{TO,1}$, $\Delta f_{TO,2}$ и $\Delta f_{TO,3}$, показанные на рисунке 19, могут быть вычислены с использованием формулы (19) (см. таблицу 2).

Результаты, описанные в предыдущих пунктах, предполагают, что существует два конкретных положения оси наклона TA платформы стопы, при которых:

а) в моменты контакта пятки и отрыва носка значения E_{HC} и E_{TO} одни и те же, а значения $A-P$ смещений Δf_{HC} и Δf_{TO} равны нулю и в моменты, соответствующие первому и второму максимумам испытательной силы $F_c(t)$, $F_{1\max}$ и $F_{2\max}$, при которых линии действия соответствующих результирующих базовых сил F_{R1} и F_{R2} проходят через нижние точки приложения нагрузки P_{B1} (пятка) или P_{B2} (носок) соответственно (см. ИСО 22675:2006, рисунок 1), значения подъема E_{PB1} и E_{PB2} одни и те же, а значения $A-P$ смещения Δf_{B1} и Δf_{B2} равны нулю.

Все эти значения могут быть рассчитаны с использованием видоизмененных формул (14а)/(15а) и (18)/(19) для вычисления значений подъема и $A-P$ смещения в нижних точках приложения нагрузки P_{B1} и P_{B2} в моменты $F_{1\max}$ и $F_{2\max}$. Все вычисленные значения приведены в таблице 2.

$$E_{PB,heel} = E_{PB1} = -(f_{B1} + f_{TA}) \cdot \{\sin(x \cdot \gamma_1) + \sin[(1-x) \cdot \gamma_1]\} / \cos(x \cdot \gamma_1); \quad (20)$$

$$E_{PB,forefoot} = E_{PB2} = (f_{B2} - f_{TA}) \cdot \{\sin(y \cdot \gamma_2) + \sin[(1-y) \cdot \gamma_2]\} / \cos(y \cdot \gamma_2); \quad (21)$$

$$\Delta f_{PB,heel} = \Delta f_{B1} = (f_{B1} + f_{TA}) \cdot \{1 - \cos[(1-x) \cdot \gamma_1]\} / \cos(x \cdot \gamma_1); \quad (22)$$

$$\Delta f_{PB,forefoot} = \Delta f_{B2} = (f_{B2} - f_{TA}) \cdot \{1 - \cos[(1-y) \cdot \gamma_2]\} / \cos(y \cdot \gamma_2); \quad (23)$$

с $x = \{\arctg [u_{TA}/(f_{B1} + f_{TA})]\} / \gamma_1$ и $y = \{\arctg [u_{TA}/(f_{B2} - f_{TA})]\} / \gamma_2$ и с $\gamma_1 = -15^\circ$ и $\gamma_2 = 20^\circ$ (см. ИСО 22675, таблица 8).

Два конкретных положения согласно перечислениям а) и б) показаны на рисунке 20 и определены в таблице 2. Как и ожидалось, они значительно отличаются друг от друга:

- условие перечисления а) имеет место быть при $f_{TA} = 0,423 L$ и $u_{TA} = 0,120 L$, что приводит к подъему $E_{HC} = E_{TO} = 71$ мм и $A-P$ смещению $\Delta f_{HC} = \Delta f_{TO} = 0$ для длины узла стопы $L = 30$ см;
- условие перечисления б) имеет место быть при $f_{TA} = 0,222 L$ и $u_{TA} = 0,053 L$, что приводит к подъему $E_{PB1} = E_{PB2} = 30$ мм и $A-P$ смещению $\Delta f_{B1} = \Delta f_{B2} = 0$ для длины узла стопы $L = 30$ см.

Поэтому, окончательным шагом по оптимизации является определение компромиссного положения оси наклона TA платформы стопы, при котором:

подъем E_{HC} , происходящий в момент контакта пятки, и подъем, происходящий в момент отрыва носка, отличаются от указанных в перечислении а) приблизительно на равные значения с противоположными знаками;

$A-P$ смещение Δf_{HC} , происходящее в момент контакта пятки, и $A-P$ смещение Δf_{B1} , происходящее в момент первого максимума испытательной силы $F_c(t)$, $F_{1\max}$, отличаются от нуля приблизительно на равные значения в противоположных направлениях;

$A-P$ смещение Δf_{B2} , происходящее в момент второго максимума испытательной силы $F_c(t)$, $F_{2\max}$, и $A-P$ смещение Δf_{TO} , происходящее в момент отрыва носка, отличаются от нуля приблизительно на равные значения в противоположных направлений.

Как показано на рисунке 20 и определено в таблице 2, условия перечислений с), d) и e) удовлетворительно соответствуют компромиссному положению оси наклона TA платформы стопы при $f_{TA} = 0,365 L$ и $u_{TA} = 0,1 L$ (значения, приведенные ниже, относятся к длине узла стопы $L = 30$ см):

- значения подъема согласно условию перечисления с) равны $E_{HC} = 65 \text{ мм} \leq 71 \text{ мм} \leq E_{TO} = 81 \text{ мм}$;
- значения $A-P$ смещения согласно условиям перечислений d) и e) равны $\Delta f_{HC} = 1 \text{ мм}$ по направлению вперед по сравнению с $\Delta f_{B1} = 2 \text{ мм}$ по направлению назад или $\Delta f_{B2} = 8 \text{ мм}$ по направлению вперед по сравнению с $\Delta f_{TO} = 8 \text{ мм}$ по направлению назад соответственно.

3.6.5 Выводы

Анализ, приведенный выше, указывает на положение оси наклона TA платформы стопы, которое минимизирует значения подъема E и $A-P$ смещения Δf при

$$f_{TA} = 0,365 L \text{ и } u_{TA} = 0,1 L,$$

где L — длина узла стопы, см.

Для того чтобы ограничить сложность конструкции платформы стопы, можно учесть зависимость положения оси наклона TA от длины узла стопы L путем соответствующего переноса верхней точки приложения нагрузки P_T , которая в любом случае нуждается в регулировке, т. к. тоже зависит от длины узла стопы L . Это может быть осуществлено несколькими способами, описанными в 3.8.

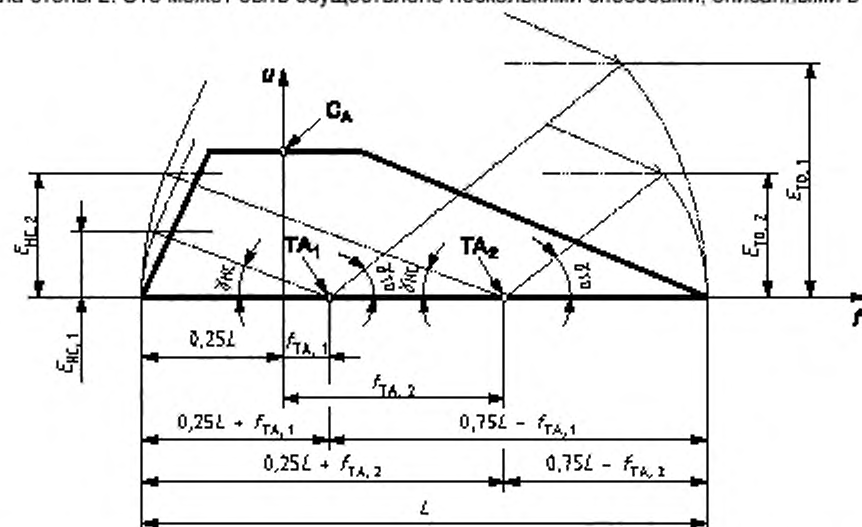


Рисунок 18 – Влияние положения f оси наклона TA платформы стопы на подъем E узла стопы в моменты контакта пятки и отрыва носка

f, u – оси системы координат; CA – действительный центр голеностопного узла; $TA_{1, 2}$ – конкретные положения оси наклона платформы стопы на оси f, L – длина узла стопы; γ_{HC} – угол наклона платформы стопы в момент контакта пятки ($\gamma_{HC} = -20^\circ$); γ_{TO} – угол наклона платформы стопы в момент отрыва носка ($\gamma_{TO} = 40^\circ$); $E_{HC, 1, 2}$ – конкретные значения подъема в момент контакта пятки, соответствующие конкретным положениям оси наклона TA платформы стопы; $E_{TO, 1, 2}$ – конкретные значения подъема в момент отрыва носка, соответствующие конкретным положениям оси наклона TA платформы стопы

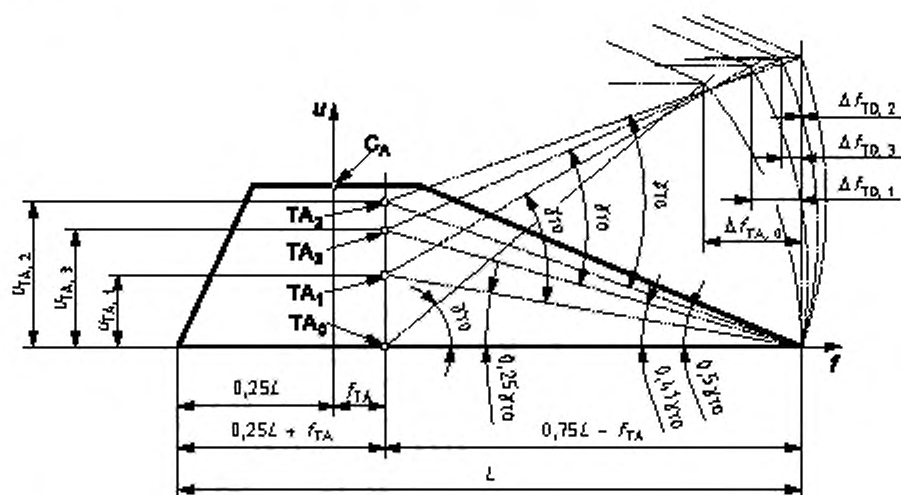


Рисунок 19 – Влияние положения u оси наклона TA платформы стопы на $A-P$ смещение Δf стопы в момент отрыва носка

f, u – оси системы координат; C_A – действительный центр голеностопного узла; $TA_{0..3}$ – конкретные положения оси наклона платформы стопы на прямой, параллельной оси u ; L – длина узла стопы; γ_{TO} – ось наклона платформы стопы в момент отрыва носка ($\gamma_{TO} = 40^\circ$); $\Delta f_{TD, 0..3}$ – конкретные значения A – P смещения в момент отрыва носка, соответствующие конкретным положениям оси наклона TA платформы стопы

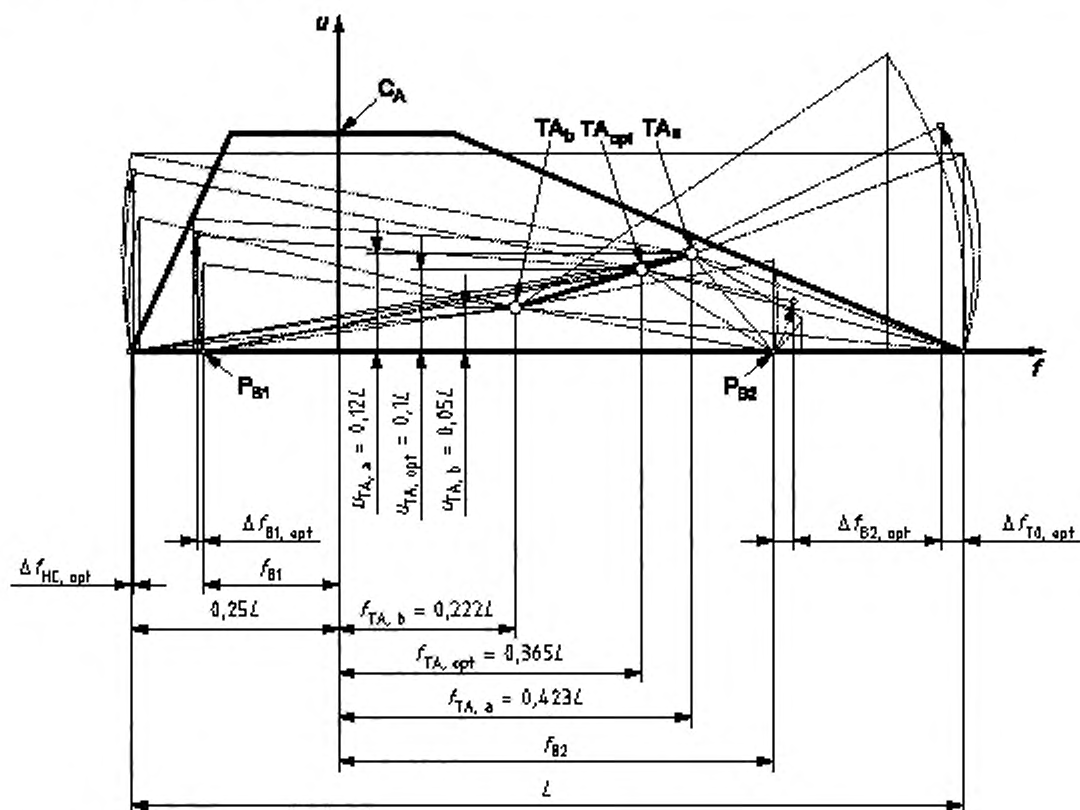


Рисунок 20 – Значения подъема E и A – P смещения Δf при конкретных положениях оси наклона TA

f, u – оси системы координат; C_A – действительный центр голеностопного узла; $TA_{a, b, opt}$ – конкретные положения оси наклона TA платформы стопы; $f_{TA, a, b, opt}$ – координаты f конкретных положений оси наклона TA платформы стопы; $u_{TA, a, b, opt}$ – координаты u конкретных положений оси наклона TA платформы стопы; P_{B1} – положение нижней точки приложения нагрузки к пятке; P_{B2} – положение нижней точки приложения нагрузки к носку; $\Delta f_{HC, opt}$ – смещение вперед пятки узла стопы в момент контакта пятки (испытательная сила $F = 0$) при оптимальном положении оси наклона TA_{opt} платформы стопы; $\Delta f_{B1, opt}$ – смещение назад точки P_{B1} пятки узла стопы в момент максимального базового нагружения пятки (испытательная сила $F = F_{1max}$) при оптимальном положении оси наклона TA_{opt} платформы стопы; $\Delta f_{B2, opt}$ – смещение вперед точки P_{B2} носка узла стопы в момент максимального базового нагружения носка (испытательная сила $F = F_{2max}$) при оптимальном положении оси наклона TA_{opt} платформы стопы; $\Delta f_{TD, opt}$ – смещение назад точки узла стопы в момент отрыва носка (испытательная сила $F = 0$) при оптимальном положении оси наклона TA_{opt} платформы стопы; L – длина узла стопы

Таблица 2 – Координаты f_{TA} и u_{TA} оси наклона TA платформы стопы и соответствующие значения подъема E и $A-P$ смещения Δf для длины узла стопы $L = 30$ см

Номер рисунка	Положение оси наклона TA , мм		Подъем E , мм		$A-P$ смещение Δf , мм			
	f_{TA}	u_{TA}	Пятка	Носок	Пятка		Носок	
					Назад	Вперед	Назад	Вперед
18	$f_{TA,1} = 25$	0	34	129 (154)	-	6	47 (72) при TO	-
19	$f_{TA} = 25$	$u_{TA,1} = 35$	-	137 (170)	-	-	24 (38) при TO	-
19	$f_{TA} = 25$	$u_{TA,2} = 73$	-	146 (187)	-	-	0 (0) при TO	-
19	$f_{TA} = 25$	$u_{TA,3} = 59$	-	143 (181)	-	-	9 (14) при TO	-
18	$f_{TA,2} = 0,4 L$	0	67	67 (71)	-	12 при HC	25 (33) при TO	-
20	$f_{TA} = 0,222 L$	$u_{TA} = 0,053 L$	49 при HC 30 при F_{1max}	105 при TO 30 при F_{2max}	0 при F_{1max}	3 при HC	28 при TO	0 при F_{2max}
20	$f_{TA} = 0,423 L$	$u_{TA} = 0,120 L$	71 при HC 46 при F_{1max}	71 при TO 10 при F_{2max}	3 при F_{1max}	0 при HC	0 при TO	11 при F_{2max}
20	$f_{TA} = 0,365 L$	$u_{TA} = 0,100 L$	65 при HC 41 при F_{1max}	81 при TO 16 при F_{2max}	2 при F_{1max}	1 при HC	8 при TO	8 при F_{2max}

Примечание — Значения подъема E и $A-P$ смещения Δf в круглых скобках (см. 3.6.2 и 3.6.3) применимы, если платформа стопы приводится в действие кривошипно-шатунным механизмом по 3.4.3 и рисунку 11.

3.7 Влияние подъема E и $A-P$ смещения Δf испытываемого образца, вызванных наклоном платформы стопы, на условия нагружения по ИСО 22675

Подъем E и $A-P$ смещение Δf испытываемого образца в узле стопы, вызванные при циклическом испытании наклоном платформы стопы до значений γ_{HC} и γ_{TO} в моменты контакта пятки и отрыва носка стопы, зависящие от положения оси наклона TA платформы стопы, подробно описаны в 3.6 и проиллюстрированы на рисунках 18 — 20. Конкретные значения приведены в таблице 2.

Один пример влияния подъема E и $A-P$ смещения Δf испытываемого образца в узле стопы на условия нагружения по ИСО 22675 проиллюстрирован на рисунках 21 и 22 для двух разных конструкций испытательного оборудования, кратко описанных в 3.3.2 и 3.3.3.

Ситуация, проиллюстрированная на рисунках 21 и 22, определена:

- конкретным положением верхней точки приложения нагрузки P_T при значениях $f_{T,L}$ и $u_{T,L}$, соответствующих конкретной длине узла стопы L ;
- положением оси наклона TA платформы стопы на прямой, проходящей через верхнюю точку приложения нагрузки P_T параллельно оси u ;
- (виртуальной) конструкцией голеностопного узла или узла стопы с плоской подошвой стопы, проиллюстрированной схематическим изображением узла стопы;
- моментом отрыва носка при угле наклона платформы стопы $\gamma_{TO} = 40^\circ$, установленном в ИСО 22675:2006, таблица 11.

Из рисунков 21 и 22 можно заключить следующее.

а) Подъем E_{TO} и $A-P$ смещение Δf_{TO} испытываемого образца в точке узла стопы, вызванные наклоном платформы стопы на угол γ_{TO} , приводят к угловому перемещению испытываемого образца относительно верхней точки приложения нагрузки P_T на $\Delta\varphi_{TO}$.

Значение углового перемещения $\Delta\varphi_{TO}$, достигнутое испытательным оборудованием согласно 3.3.2 и рисунку 21, менее чем достигнутое испытательным оборудованием согласно 3.3.3 и рисунку 22, из-за того что «внутренняя» верхняя точка приложения нагрузки P_T имеет фиксированное положение на испытываемом образце, и, следовательно, фиксированное расстояние до точки узла стопы, в то время как «внешняя» верхняя точка приложения нагрузки P_{TE} имеет фиксированное положение на основном элементе испытательного оборудования и, следовательно, расстояние до точки узла стопы испытываемого образца короче приблизительно на значение его подъема.

б) Угловое перемещение испытываемого образца относительно верхней точки приложения нагрузки P_T (P_{TE}) приводит к увеличению угла между узлом стопы (подошвой) и (контактной поверхностью) платформой стопы до общего значения $\gamma_{TO, total} = \gamma_{TO} + \Delta\varphi_{TO}$.

с) Несомненно, отклонение угла наклона γ платформы стопы от заданного профиля (кривой) повлияет на значения углов α и β , связанных с углом наклона γ формулой $\alpha + \beta = \gamma$ [см. формулу (1) и рисунок 1].

д) В дополнение к влиянию на значения углов α и β , приведенных в перечислении с), сборка, осуществленная согласно 3.3.3 и рисунку 22, обеспечивает увеличение значения угла $\alpha_{ТО, ПТЕ}$, образованного параллельной оси u линией, проходящей через верхнюю точку приложения нагрузки $P_{ТЕ}$, и прямой, соединяющей эту точку с точкой на узле стопы. Это увеличение, вероятно, уменьшит значение отношения F_T/F_P тангенциальной и перпендикулярной составляющих силы, действующей на платформу стопы (см. рисунок 1).

е) Необходимо обратить внимание на более раннее утверждение [см. 3.3.4, перечисление б) 2)], согласно которому система в сборке согласно 3.3.3 и рисунку 22 наклонена под углом $\Delta\varphi_{ТО}$. Возможные эффекты, возникающие из-за этих угловых перемещений, приведены в 3.3.4, перечисление б) 2).

Значение угла $\Delta\varphi_{ТО}$ может быть вычислено с помощью общей формулы, приведенной ниже, которая обеспечивает достаточную точность в диапазоне происходящих угловых перемещений

$$\Delta\varphi = \arctg(\Delta f/u_T) \quad (24)$$

в виде

$\Delta\varphi_{ТО} = \arctg(\Delta f_{ТО}/u_T)$ для испытываемого образца, установленного в испытательное оборудование по 3.3.2, или (24a)

$\Delta\varphi_{ТО} = \arctg(\Delta f_{ТО}/u_{ТЕ})$ для испытываемого образца, установленного в испытательное оборудование по 3.3.3. (24b)

Значение $u_{ТЕ}$ может быть вычислено из условия $(0,75 L - f_T)^2 + u_{ТЕ}^2 = (0,75 L - f_T - \Delta f_{ТО})^2 + (u_T - E_{ТО})^2$.

Значение $\alpha_{ТО}$ может быть вычислено с помощью общей формулы

$$\alpha_x = \arctg[(f_x - f_T)/u_T] \quad (25)$$

в виде

$$\alpha_{ТО, ПТ} = \arctg[(0,75 L - f_T)/u_T]; \quad (25a)$$

$$\alpha_{ТО, ПТЕ} = \arctg[(0,75 L - f_T)/u_{ТЕ}]. \quad (25b)$$

Для сборок согласно рисункам 21 и 22 и длины узла стопы $L = 30$ см применимы следующие значения (см. также таблицу 3):

- сборка согласно рисунку 21: $\Delta\varphi_{ТО} = 4,03^\circ$; $\alpha_{ТО, ПТ} = 16,69^\circ$ при $u_T = 667$ мм (см. ИСО 22675:2006, таблица 7);

- сборка согласно рисунку 22: $\Delta\varphi_{ТО} = 5,14^\circ$; $\alpha_{ТО, ПТЕ} = 20,96^\circ$ при $u_{ТЕ} = 522$ мм [см. условие, следующее из формулы (24b)].

Соответствующее применение формулы (24) позволяет вычислить угловое перемещение $\Delta\varphi$ испытываемого образца относительно верхней точки приложения нагрузки P_T ($P_{ТЕ}$), вызванное наклоном платформы стопы, при любом другом значении Δf в отдельные моменты заданного цикла нагружения.

Для конкретных значений Δf — см. 3.6.4, рисунки 18–20 и таблицу 2.

Для того чтобы еще раз продемонстрировать влияние положения оси наклона TA платформы стопы, был вычислен или графически определен набор значений для конкретных положений оси наклона TA при $f_{TA, 1} = 25$ мм; $u_{TA, 1} = 0$ мм и $f_{TA, 2} = 0,365 L$; $u_{TA, 2} = 0,10 L$; согласно 3.6.5 все данные относятся к длине узла стопы $L = 30$ см.

Результаты приведены в таблице 3, содержащей:

- значения $A-P$ смещения Δf и углового перемещения $\Delta\varphi$ в заданные моменты цикла нагружения;

- значения отклонения $\Delta\gamma_{total}$ общего угла $\gamma_{total} = \gamma + \Delta\varphi$ между узлом стопы (подшовой) и (контактной поверхностью) платформой узла стопы для периода между моментами от 210 до 420 мс и периода между моментами от 480 до 570 мс после контакта пятки, в которые угол наклона $\gamma(f)$ платформы стопы, созданный кривошипно-шатунным механизмом 60:40 (см. рисунок 10), отклоняется от заданного значения на минус $4,5 \leq \Delta\gamma \leq$ плюс $4,4^\circ$.

Последующий список значений интересен по следующей причине.

Как показано в 3.5 и проиллюстрировано на рисунках 14 и 15, отклонение минус $4,5 \leq \Delta\gamma \leq$ плюс $4,4^\circ$ влияет только на отклонение составляющей силы F_T от заданного профиля минус $36 \text{ Н} \leq F_T \leq$ плюс 48 Н .

Это отклонение может быть уменьшено или увеличено угловым перемещением $\Delta\varphi$ испытываемого образца относительно верхней точки приложения нагрузки P_T (P_{TE}), упомянутым выше, при этом оно зависит от положения оси наклона TA платформы стопы, влияя на значения и направления $A-P$ смещения Δf испытываемого образца в узле стопы, и сборку согласно рисункам 21 и 22.

Например, положение оси наклона TA при $f_{TA,1} = 25 \text{ мм}$ и $u_{TA,1} = 0$ в сборке согласно рисунку 21 увеличивает положительное отклонение на $\Delta\gamma = 4,4^\circ$, произведенное кривошипно-шатунным механизмом 60:40 в момент времени, равный 540 мс после контакта пятки, а в другие моменты на $3,3^\circ$ (см. таблицу 3). Очевидно, это значительно увеличит соответствующее положительное отклонение F_T .

Соответствующие значения, указанные в таблице 3, раскрывают следующее.

Диапазоны углового перемещения $\Delta\varphi$, вызванного наклоном платформы стопы с ее осью наклона TA , расположенной в положении при $f_{TA,1} = 25 \text{ мм}$ и $u_{TA,1} = 0 \text{ мм}$, значительно уменьшаются в положении оси наклона TA при $f_{TA,2} = 0,365 L$ и $u_{TA,2} = 0,10 L$ согласно 3.6.5:

а) для положения оси наклона TA платформы стопы при $f_{TA,1} = 25 \text{ мм}$ и $u_{TA,1} = 0 \text{ мм}$ диапазон углового перемещения $\Delta\varphi$ составляет $0,5^\circ$ вперед $\leq \Delta\varphi \leq 4^\circ$ назад;

б) для положения оси наклона TA платформы стопы при $f_{TA,2} = 0,365 L$ и $u_{TA,2} = 0,10 L$ согласно 3.6.5 при длине узла стопы $L = 30 \text{ см}$, т. е. для положения при $f_{TA,2} = 0,365 \cdot 30 \text{ см} = 110 \text{ мм}$ и $u_{TA,2} = 0,10 \cdot 30 \text{ см} = 30 \text{ мм}$, область углового перемещения $\Delta\varphi$ составляет $0,7^\circ$ вперед $\leq \Delta\varphi \leq 0,7^\circ$ назад;

в) одним конкретным эффектом уменьшения диапазона углового перемещения $\Delta\varphi$ является уменьшение значительного отклонения $\Delta\gamma_{total}$ общего угла $\gamma_{total} = \gamma + \Delta\varphi$ между узлом стопы (подошвой) и (контактной поверхностью) платформой стопы в период между моментами времени от 480 до 570 мс после контакта пятки.

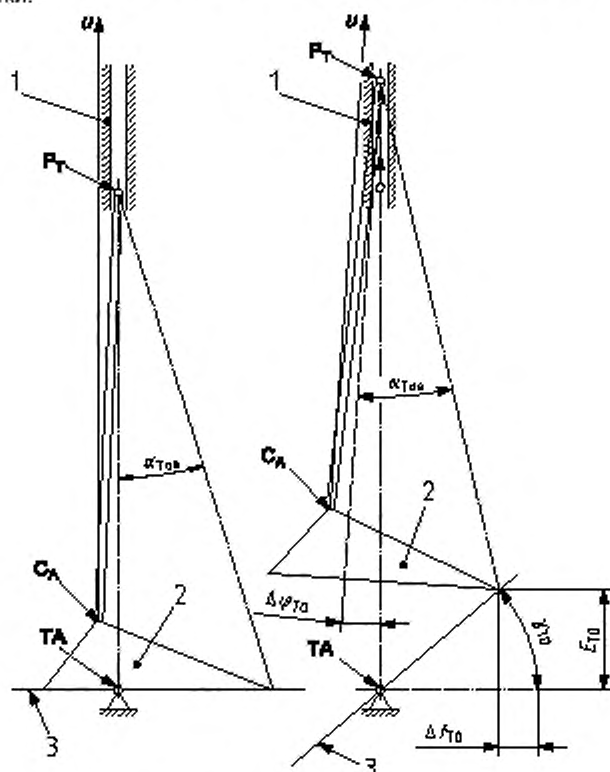


Рисунок 21 – Иллюстрация влияния $A-P$ смещения Δf на угловое перемещение $\Delta\varphi$ испытываемого образца относительно «внутренней» верхней точки приложения нагрузки P_T в сборке согласно 3.3.2

1 – аксиальная направляющая, зафиксированная на основной конструкции оборудования параллельно оси u системы координат; 2 – схематическое изображение стопы; 3 – платформа стопы; C_A – действительный центр голеностопного сустава; P_T – «внутренняя» верхняя точка приложения нагрузки с фиксированным положением на испытываемом образце; TA – ось наклона платформы стопы

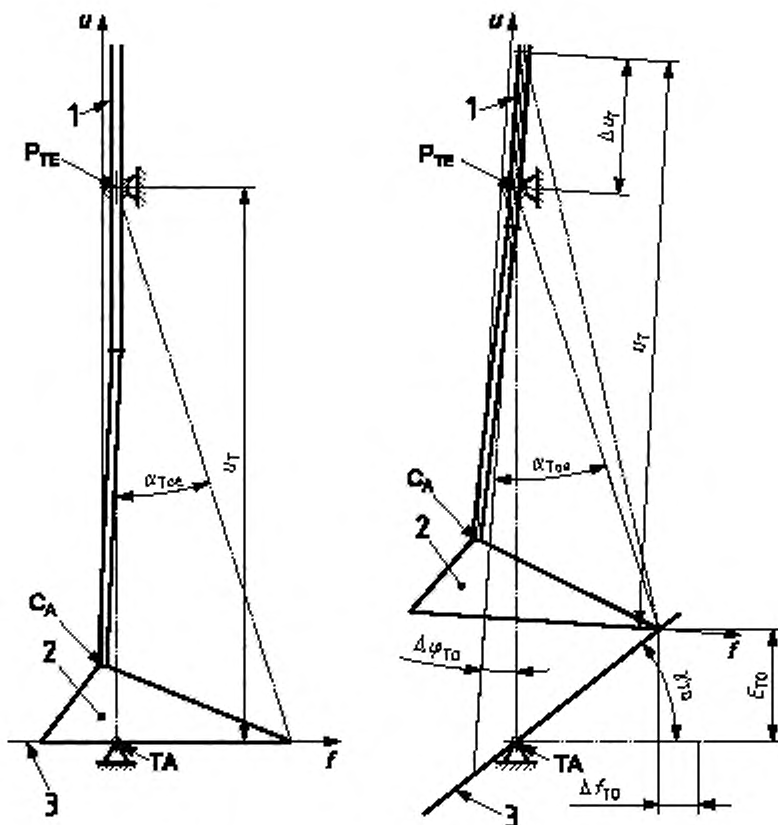


Рисунок 22 – Иллюстрация влияния $A-P$ смещения Δf на угловое перемещение $\Delta\varphi$ испытываемого образца относительно «внешней» верхней точки приложения нагрузки P_{TE} в сборке согласно 3.3.3

1 – аксиальная направляющая, способная менять угол наклона относительно оси, проходящей через точку P_{TE} и зафиксированная на основной конструкции оборудования параллельно оси наклона TA платформы стопы; 2 – схематическое изображение стопы; 3 – платформа стопы; C_A – действительный центр голеностопного узла; P_{TE} – «внешняя» верхняя точка приложения нагрузки на оси, зафиксированная на основной конструкции оборудования параллельно оси наклона TA платформы стопы (см. позицию 1); TA – ось наклона платформы стопы

Таблица 3 – Конкретные значения, демонстрирующие влияние $A-P$ смещения Δf на угловое перемещение $\Delta\varphi$ испытываемого образца относительно верхней точки приложения нагрузки P_T для длины узла стопы $L = 30$ см

Момент времени, мс	Ситуация	Положение оси наклона TA		$A-P$ смещение Δf		Заданный угол наклона γ , °	Угол наклона γ , произведенный кривошипно-шатунным механизмом 60:40, °	Угловое перемещение $\Delta\varphi$, °	Общее отклонение угла между узлом стопы и платформой, °
		f_{TA} , мм	u_{TA} , мм	Значение, мм	Направление				
0	Контакт пятки	25	0	6	Вперед	-20	-20	0,5	0,5
150	$F_{1\text{стак}}$ в точке P_{B1}	25	0	3	Вперед	-15	-15	0,3	0,3
210	Отклонение угла наклона γ , произведенное кривошипно-шатунным механизмом 60:40	25	0	≤ 1	Вперед	-10,5	-11,3	$\leq 0,1$	-0,8
240				≤ 1	Вперед	-7,5	-9,2	$\leq 0,1$	-1,7
270				≤ 1	Вперед	-4	-6,6	$\leq 0,1$	-2,6
300				≤ 1	Вперед	0	-3,9	$\leq 0,1$	-3,9
330				0	—	4	-0,5	0	-4,5
360				≤ 1	Назад	8	3,7	$\leq 0,1$	-4,3
390				1,5	Назад	12	8,6	0,1	-3,3
420				4	Назад	16	14	0,3	-1,7
450	$F_{2\text{стак}}$ в точке P_{B2}	25	0	9	Назад	20	20	0,8	0,8
480	Отклонение угла наклона γ , произведенное кривошипно-шатунным механизмом 60:40	25	0	13	Назад	24	26,4	1,1	3,5
510				27	Назад	28	32,1	2,3	6,4
540				38	Назад	32	36,4	3,3	7,7
570				46	Назад	36	39	3,9	6,9
600	Отрыв носка	25	0	47	Назад	40	40	4,0	4,0
0	Контакт пятки	$0,365 L$	$0,10 L$	1	Назад	-20	-20	0,1	-0,1
150	$F_{1\text{стак}}$ в точке P_{B1}	$0,365 L$	$0,10 L$	2	Назад	-15	-15	0,2	-0,2
210	Отклонение угла наклона γ , произведенное кривошипно-шатунным механизмом 60:40	$0,365 L$	$0,10 L$	3	Назад	-10,5	-11,3	0,3	-0,5
240				4	Назад	-7,5	-9,2	0,3	-1,4
270				3	Назад	-4	-6,6	0,3	-2,3
300				2	Назад	0	-3,9	0,2	-3,7
330				0	—	4	-0,5	0	-4,5
360				2	Вперед	8	3,7	0,2	-4,5
390				5	Вперед	12	8,6	0,4	-3,7
420				6	Вперед	16	14	0,5	-2,5
450	$F_{2\text{стак}}$ в точке P_{B2}	$0,365 L$	$0,10 L$	8	Вперед	20	20	0,7	-0,7
480	Отклонение угла наклона γ , произведенное кривошипно-шатунным механизмом 60:40	$0,365 L$	$0,10 L$	7	Вперед	24	26,4	0,6	1,8
510				2	Вперед	28	32,1	0,2	3,9
540				2	Назад	32	36,4	0,2	4,6
570	5	Назад	36	39	0,4	3,4			
600	Отрыв носка	$0,365 L$	$0,10 L$	8	Назад	40	40	0,7	0,7

3.8 Перенос верхней точки приложения нагрузки P_T для компенсации зависимости положения оси наклона TA платформы стопы от длины узла стопы L

3.8.1 Общие положения

Как указано в 3.6.5, можно учесть зависимость положения оси наклона TA платформы стопы от длины узла стопы L путем соответствующего переноса верхней точки приложения нагрузки P_T , которая в любом случае нуждается в установке, т. к. также зависит от длины узла стопы L .

Эта процедура имеет два преимущества:

- упрощает установку испытываемого образца в испытательное оборудование, т. к. уменьшает число регулировочных работ;
- для нее не обязательна конструкция платформы стопы с возможностью регулировки оси наклона (но см. примечания к 3.8.2).

3.8.2 Возможности переноса верхней точки приложения нагрузки P_T

Согласно рисунку 23 процедура, указанная в 3.8.1, принципиально может быть выполнена посредством:

- а) установления постоянного стандартного или компромиссного положения оси наклона TA платформы стопы, определенного смещениями $f_{TA, 20}$ и $u_{TA, 32}$ (см. примечание 1) или $u_{TA, c}$ соответственно (см. примечание 2);
- б) переноса верхней точки приложения нагрузки $P_{T, L}$, соответствующей конкретной длине стопы L испытываемого образца, параллельно оси f на $\Delta f_{TA, L}$ со значением $\Delta f_{TA, L} = (f_{TA, 20} - f_{TA, L})$, представляющим разность между смещением $f_{TA, 20}$ постоянного положения оси наклона TA [см. перечисление а)] и ее смещением $f_{TA, L}$, соответствующим конкретной длине узла стопы L (см. таблицу 4);
- в) переноса верхней точки приложения нагрузки $P_{T, L}$, соответствующей конкретной длине узла стопы L испытываемого образца, параллельно оси u на $\Delta u_{TA, L}$ [см. ниже перечисление 1)] или $\Delta u_{TA, c}$ [см. ниже перечисление 2)], где

1) значение $\Delta u_{TA, L} = (u_{TA, 32} - u_{TA, L})$ представляет разность между смещением $u_{TA, 32}$ постоянного положения оси наклона TA [см. перечисление а)] и ее смещением $u_{TA, L}$, соответствующим конкретной длине узла стопы L , и

2) значение $\Delta u_{TA, c} = (u_{TA, 32} - u_{TA, c})$ представляет разность между смещением $u_{TA, 32}$ постоянного положения оси наклона TA [см. перечисление а)] и заданным компромиссным смещением $u_{TA, c}$ оси наклона TA платформы стопы, унифицировано для испытываемых образцов любой длины узла стопы L , при этом значения $\Delta u_{TA, L}$ и $\Delta u_{TA, c}$ соответствуют толщине компенсационных пластин, используемых для подъема контактной поверхности платформы стопы, требуемой для их подгонки к значению $u_{TA, L}$ или $u_{TA, c}$ соответственно (но см. примечание 3).

Результаты перечислений в) 1) и в) 2) также приведены в таблице 4.

Примечание 1 – Возможности переноса верхней точки приложения нагрузки P_T , показанные в настоящем пункте, на рисунке 23 и приведенные в таблице 4, требуют постоянного стандартного положения оси наклона TA , определяемого значением $f_{TA, L}$, соответствующим наименьшему размеру, и значением $u_{TA, L}$, соответствующим наибольшему размеру узла стопы, в диапазоне $20 \text{ см} \leq L \leq 32 \text{ см}$, который охватывает подавляющее большинство размеров узлов стоп, представленных на испытание. При необходимости этот диапазон может быть легко расширен для меньших или больших размеров с соответствующей заменой значений $\Delta f_{TA, L}$, $\Delta u_{TA, L}$ и $\Delta u_{TA, c}$.

Примечание 2 – Наиболее подходящим унифицированным компромиссным смещением $u_{TA, c}$ оси наклона TA платформы стопы, указанным в перечислении в) 2), является то, которое обеспечивает значения $A-P$ смещения Δf , приводящие к наименьшим отклонениям от заданных условий нагружения [см. 3.6.1, перечисление б) и 3.7] как в момент $F_{2\text{max}}$ для испытываемого образца голеностопного узла или узла стопы с маленькой длиной стопы, например $L = 20 \text{ см}$, так и в момент отрыва носка испытываемого образца голеностопного узла или узла стопы с большой длиной стопы, например $L = 32 \text{ см}$.

Согласно рисунку 24 это имеет место при $u_{TA, c} = 26 \text{ мм}$ ($0,1 L$ согласно 3.6.5 для узла стопы длиной $L = 26 \text{ см}$), применимом ко всем длинам стопы L , используемым вместе с индивидуальным смещением $f_{TA} = 0,365 L$ согласно 3.6.5 для каждой индивидуальной длины узла стопы L (см. рисунок 24). Результирующие смещения $\Delta f_{B, 20} = 7,7 \text{ мм}$ и $\Delta f_{T0, 32} = 12,3 \text{ мм}$ вызовут угловые перемещения $\Delta \varphi$ образца относительно верхней точки приложения нагрузки P_T в сборке согласно 3.3.2 немного менее 1° ($0,99^\circ$). (Соответствующее угловое перемещение $\Delta \varphi$ относительно верхней точки приложения нагрузки P_{TE} в сборке согласно 3.3.3 немного превышает 1°).

Примечание 3 – Компромиссом в конструкции платформы стопы может быть ограничение регулировки положения оси наклона TA только в направлении u . Его техническая реализация довольно проста, т. к. фиксированное расстояние между двумя последовательными положениями u оси наклона TA , равно 1 мм (см.

рисунок 22 и таблицу 4), может быть обеспечено, например, набором пазов, вырезанных в контактных поверхностях сборных блоков опоры оси наклона TA и платформы стопы, к которой они прикручиваются винтами. В этом случае компенсационные пластины, упомянутые в перечислении с), не нужны.

3.8.3 Практичность

Процедура, описанная в 3.8.1 и 3.8.2, считается целесообразной и практичной, т.к.:

- обеспечивает соответствующие средства уменьшения подъема E и $A-P$ смещения Δf испытываемого образца в узле стопы, вызванных наклоном платформы стопы до значений, соответствующих моментам контакта пятки и отрыва носка (см. 3.6);

- упрощает установку испытываемого образца в испытательное оборудование, т. к. уменьшает объем регулировочных работ (см. 3.8.1);

- не усложняет конструкцию платформы стопы до неприемлемой степени (см. 3.8.2).

Единственное различие заключается в том, что ось u системы координат (см. ИСО 22675:2006, подраздел 6.2 и рисунок 1) и действительный центр голеностопного узла (см. ИСО 22675, пункт 6.7.3) расположенный на ней, используемый в качестве базы при регулировке испытываемого образца и установке его в испытательное оборудование, более не имеет фиксированного положения относительно основания испытательного оборудования. Кроме того, они сохраняют фиксированное положение относительно верхней точки приложения нагрузки P_T и, следовательно, перемещаются вместе с ней.

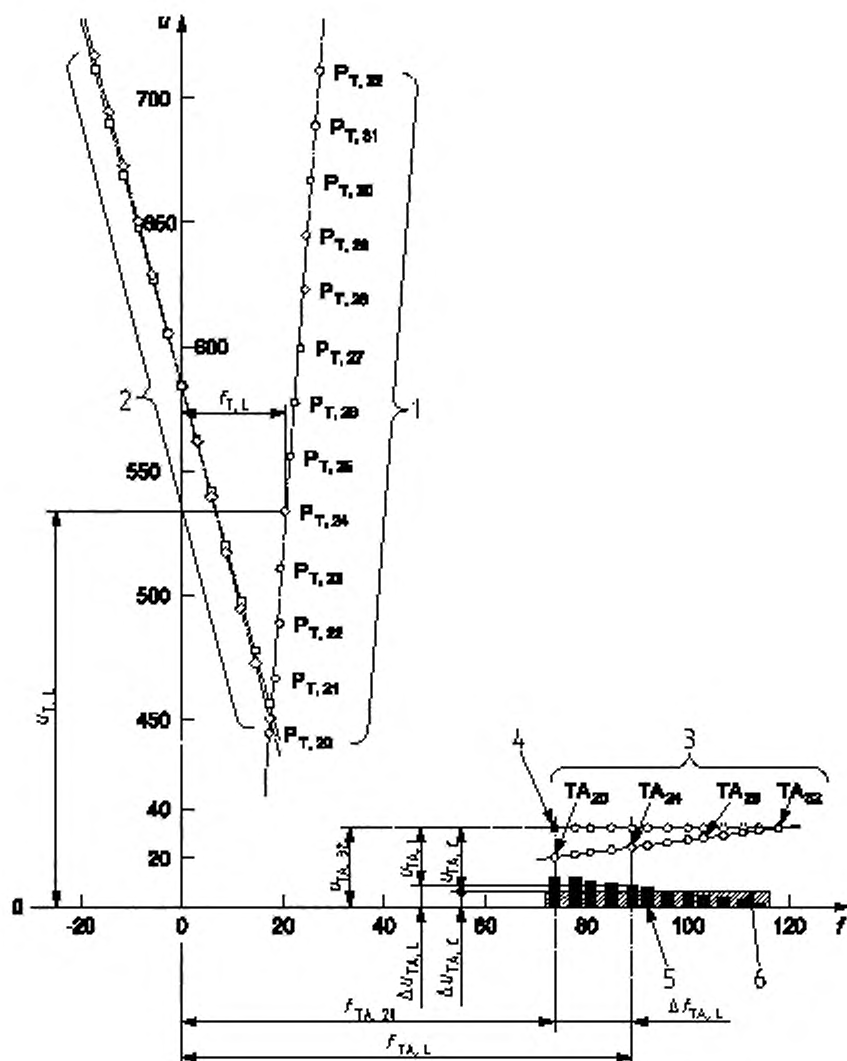


Рисунок 23 – Иллюстрация возможности переноса верхней точки приложения нагрузки P_T для компенсации зависимости положения оси наклона TA платформы стопы от длины узла стопы L

1 – индивидуальное положение верхней точки приложения нагрузки $P_{T,L}$ при разной длине узла стопы L ; 2 – перенесенные положения верхней точки приложения нагрузки $P_{T,L}$ при разной длине узла стопы L ; положения, отмеченные квадратами, соответствуют переносу $\Delta f_{TA,L}$ и $\Delta u_{TA,L}$, а положения, отмеченные ромбами, соответствуют переносу $\Delta f_{TA,L}$ и $\Delta u_{TA,C}$; 3 – индивидуальное положение оси наклона TA_L платформы стопы при разной длине узла стопы L ; 4 – постоянное стандартное или компромиссное положение оси наклона TA платформы стопы при $f_{TA, 20}$ и $u_{TA, 32}$ или $u_{TA, C}$ соответственно; 5 – индивидуальный подъем контактной поверхности платформы стопы посредством компенсационных пластин разной толщины $\Delta u_{TA,L}$ (или посредством соответствующей регулировки), адаптированный для индивидуальной длины узла стопы L ; 6 – унифицированный подъем контактной поверхности платформы стопы $\Delta u_{TA,C}$ для адаптации к компромиссному смещению $u_{TA,C}$, применимый к узлам стопы любой длины L .

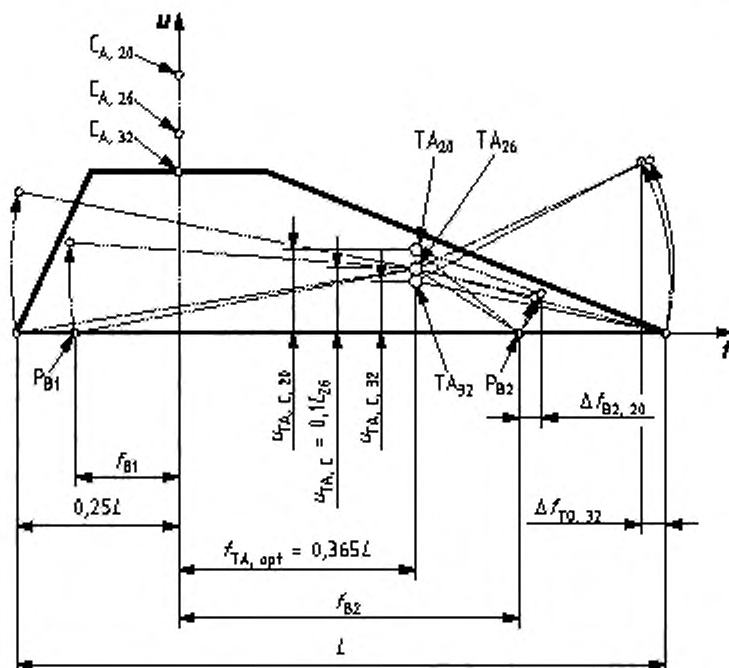


Рисунок 24 – Иллюстрация влияния постоянного компромиссного смещения $u_{TA,C}$ оси наклона TA платформы стопы на A–P смещение Δf в узле стопы при разной длине узла стопы L [см. 3.8.2, пречисление с) 2)]

f, u – оси системы координат; $C_{A, 20, 26, 32}$ – конкретные положения действительного центра голеностопного узла C_A , соответствующие конкретной длине узла стопы $L = 20$ см, $L = 26$ см и $L = 32$ см; $TA_{20, 26, 32}$ – конкретные положения оси наклона TA платформы стопы, соответствующие конкретной длине узла стопы $L = 20$ см, $L = 26$ см и $L = 32$ см; $u_{TA, C, 20, 26, 32}$ – размер унифицированного компромиссного смещения $u_{TA, C} = u_{TA, 26} = 26$ мм ($0,1 \cdot$ длина узла стопы $L = 26$ см), соответствующий конкретной длине узла стопы $L = 20$ см, $L = 26$ см и $L = 32$ см; P_{B1} – положение нижней точки приложения нагрузки к пятке; P_{B2} – положение нижней точки приложения нагрузки к носку; $\Delta f_{B2, 20}$ – смещение вперед нижней точки приложения нагрузки P_{B2} в момент максимального базового нагружения носка (испытательная сила $F = F_{20max}$), соответствующее конкретной длине узла стопы $L = 20$ см; $\Delta f_{TO, 32}$ – смещение назад точки узла стопы в момент отрыва носка (испытательная сила $F = 0$), соответствующее конкретной длине узла стопы $L = 32$ см; L – длина узла стопы

Таблица 4 – Возможности переноса верхней точки приложения нагрузки P_T для компенсации зависимости положения оси наклона TA платформы стопы от длины узла стопы L

Длина узла стопы L^a , см	Координаты «нормального» положения верхней точки приложения нагрузки $P_{T,L}$		Координаты «нормального» положения наклона оси TA платформы стопы		Процедура согласно 3.8.2, перечисление б), и 3.8.2, перечисление с) 1), для компенсации при постоянном стандартном положении оси наклона TA платформы стопы с координатами $f_{TA,20} = 73^b$ и $u_{TA,32} = 32^b$			Перенос $P_{T,L}$ согласно 3.8.2, перечисление б), и 3.8.2, перечисление с) 2), для компенсации при постоянном компромиссном положении оси наклона TA платформы стопы с координатами $f_{TA,C} = 73^b$ и $u_{TA,C} = 26$	
	$f_{T,L}$, мм	$u_{T,L}$, мм	$f_{TA,L}$, мм	$u_{TA,L}$, мм	Перенос $P_{T,L}$		Толщина используемых компенсационных пластин, мм	$\Delta f_{TA,L}$, мм	$\Delta u_{TA,C}$, мм
					$\Delta f_{TA,L}$, мм	$\Delta u_{TA,L}$, мм			
20	17	445	73	20	0	12	12	0	6
21	18	467	77	21	-4	11	11	-4	6
22	19	489	80	22	-7	10	10	-7	6
23	19	511	84	23	-11	9	9	-11	6
24	20	534	88	24	-15	8	8	-15	6
25	21	556	91	25	-18	7	7	-18	6
26	22	578	95	26	-22	6	6	-22	6
27	23	600	99	27	-26	5	5	-26	6
28	24	623	102	28	-29	4	4	-29	6
29	24	645	106	29	-33	3	3	-33	6
30	25	667	110	30	-37	2	2	-37	6
31	26	689	113	31	-40	1	1	-40	6
32	27	711	117	32	-44	0	0	-44	6

^a Диапазон длин узла стопы 20 см $\leq L \leq 32$ см охватывает подавляющее большинство размеров, представленных на испытание. Этот диапазон может быть легко расширен для меньших или больших размеров с соответствующей заменой значений $\Delta f_{TA,L}$, $\Delta u_{TA,L}$ и $\Delta u_{TA,C}$.

^b Показанная возможность переноса верхней точки приложения нагрузки P_T требует постоянного стандартного положения оси наклона TA , определенного значением $f_{TA,L}$, соответствующим наименьшему размеру, и значением, $u_{TA,L}$, соответствующим наибольшему размеру узла стопы, в диапазоне 20 см $\leq L \leq 32$ см.

^c При реальном расположении платформы стопы с осью наклона TA при унифицированном компромиссном смещении $u_{TA,C}$ относительно поверхности платформы стопы, значение $\Delta u_{TA,C}$ должно быть равно нулю. Значение $\Delta u_{TA,C} = 6$ применяется только при специальном расположении, указанном в 3.8.2, на рисунке 23 и в настоящей таблице. Что касается различия между смещением $u_{TA,32} = 32$, соответствующим максимальной длине узла стопы $L = 32$, и наиболее подходящим постоянным компромиссным смещением $u_{TA,C} = 26$ при длине узла стопы $L = 26$ (см. примечание 2 в 3.8.2), это позволяет проиллюстрировать эффект переноса в двух разных примерах в сравнении.

3.9 Влияние положения оси наклона TA платформы стопы на момент относительно оси наклона и крутящий момент

В зависимости от расстояния до линий нагружения, показанных на рисунке 25, положение оси наклона TA платформы стопы при $f_{TA,1}$ на прямой линии, проходящей через верхнюю точку приложения нагрузки P_T параллельно оси u , обеспечивает более сбалансированное соотношение угловых моментов, возникающих в моменты максимального нагружения пятки $F_{1,max}$ (1-й максимум профиля нагружения) через 150 мс после контакта пятки (25 % периода нагружения, см. примечание) и максимального нагружения носка $F_{2,max}$ (2-й максимум профиля нагружения) через 450 мс после контакта пятки (75 % периода нагружения, см. примечание), чем положение оси наклона TA платформы стопы при $f_{TA} = 0,365 L$ и $u_{TA} = 0,10 L$, представленное в 3.6, как подходящее положение относительно сбалансированности соотношения подъема E и $A-P$ смещения Δf (см. 3.6.5).

Примечание – Моменты времени 150 мс и 450 мс относятся к периоду нагружения 600 мс, который соответствует среднему времени фазы опоры при типичном цикле ходьбы продолжительностью 1 с (остальное время 400 мс цикла ходьбы соответствует фазе переноса).

На первый взгляд, положение оси наклона TA платформы стопы при f_{TA} может рассматриваться как предпочтительное положение относительно сбалансированного крутящего момента функционирующей системы.

Однако это не так в случаях кривошипно-шатунных механизмов по 3.4.2, рисунок 10, и 3.4.3, рисунок 11. Более того, есть положение оси наклона TA платформы стопы при $f_{TA} = 0,365 L$ и $u_{TA} = 0,10 L$, которое лучше сочетается с параметрами переноса силы таких кривошипно-шатунных механизмов, что будет показано далее.

В любой момент времени t , крутящий момент относительно коленвала кривошипно-шатунного механизма, возникший из-за углового момента платформы стопы, определен формулой

$$M_{\text{crankshaft}} = [(F_R \cdot D_{FR-TA}) / D_{DR-TA}] \cdot D_{DR-CS} \cdot 10^{-3} \text{ (Н·м)}, \quad (26)$$

где $M_{\text{crankshaft}}$ — крутящий момент относительно коленвала;

F_R — результирующая сила;

D_{FR-TA} — расстояние от линии действия результирующей силы F_R до оси наклона TA , мм;

D_{DR-TA} — расстояние от подвижного штока DR до оси наклона TA , мм;

D_{DR-CS} — расстояние от подвижного штока DR до коленвала CS , мм.

Характеристики передачи сил кривошипно-шатунными механизмами согласно 3.4.2, рисунок 10, и 3.4.3, рисунок 11, в моменты максимального нагружения пятки $F_{1\text{max}}$ (1-й максимум профиля нагружения) и максимального нагружения носка $F_{2\text{max}}$ (2-й максимум профиля нагружения) через 150 и 450 мс после контакта пятки, проиллюстрированы на рисунках 26 и 27.

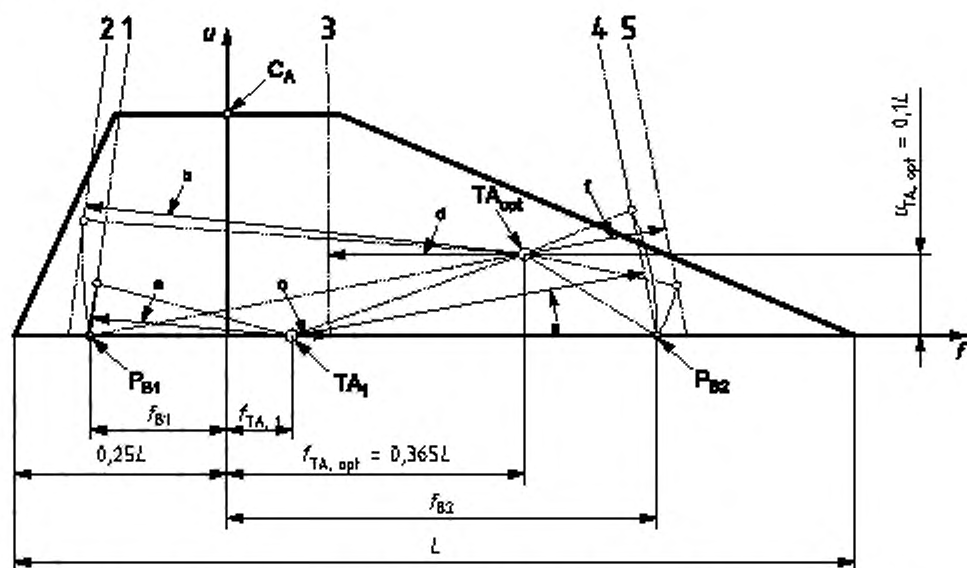
Значения F_R , D_{FR-TA} , D_{DR-TA} и D_{DR-CS} , приведенные в таблице 5, вместе с соответствующими значениями крутящего момента M , создаваемого кривошипно-шатунным механизмом, рассчитаны с использованием формулы (26).

Эти значения приводят к следующим выводам:

- наиболее сбалансированный крутящий момент относительно коленвала достигается в комбинации платформы стопы с осью наклона TA , расположенной при $f_{TA} = 0,365 L$ и $u_{TA} = 0,10 L$, с приводом кривошипно-шатунного механизма согласно 3.4.2 и рисункам 10 и 26;

- при комбинации платформы стопы той же конструкции с приводом кривошипно-шатунного механизма согласно 3.4.3 и рисункам 11 и 27, крутящий момент относительно коленвала в направлении его вращения значительно больше, чем в направлении, противоположном его вращению;

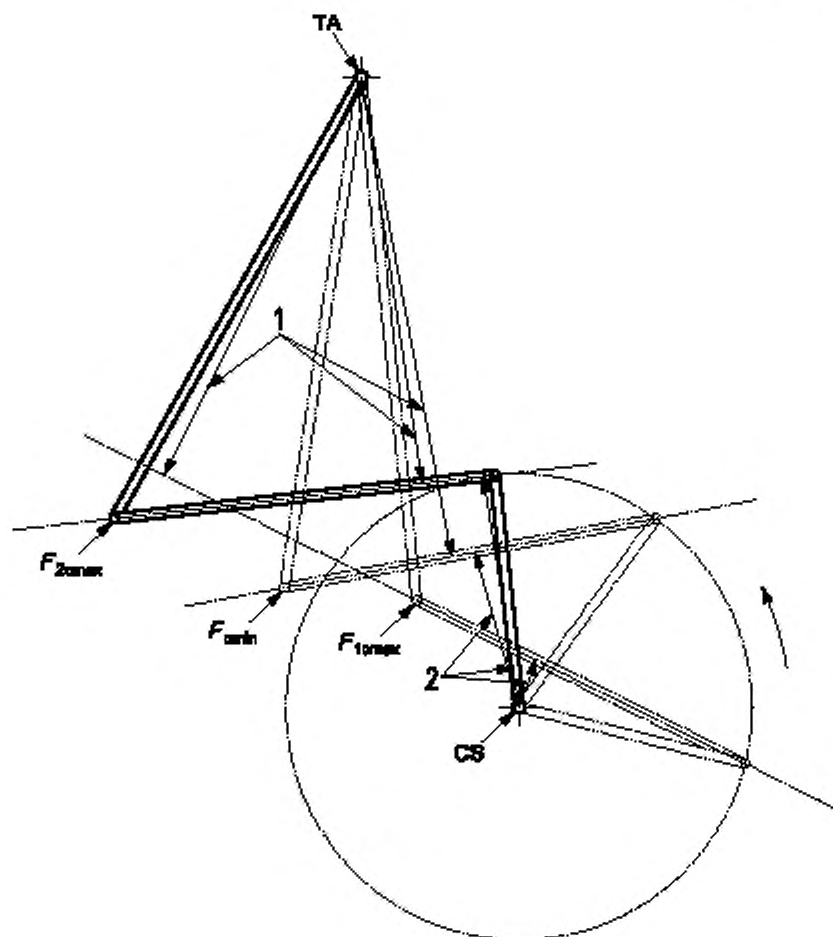
- при комбинации платформы стопы с осью наклона TA , расположенной при $f_{TA, 1}$, с любым из приводов кривошипно-шатунного механизма, приведенных выше, крутящий момент относительно коленвала в направлении, противоположном вращению, имеет значение, равное $2,5 \times$ значениям соответствующего крутящего момента, созданного в предыдущих комбинациях.



- ^a Действительное плечо рычага, определенное расстоянием до линии нагружения согласно (1) от оси TA_1 .
^b Действительное плечо рычага, определенное расстоянием до линии нагружения согласно (2) от оси TA_{opt} .
^c Действительное плечо рычага, определенное расстоянием до линии нагружения согласно (3) от оси TA_1 .
^d Действительное плечо рычага, определенное расстоянием до линии нагружения согласно (3) от оси TA_{opt} .
^e Действительное плечо рычага, определенное расстоянием до линии нагружения согласно (4) от оси TA_1 .
^f Действительное плечо рычага, определенное расстоянием до линии нагружения согласно (5) от оси TA_{opt} .

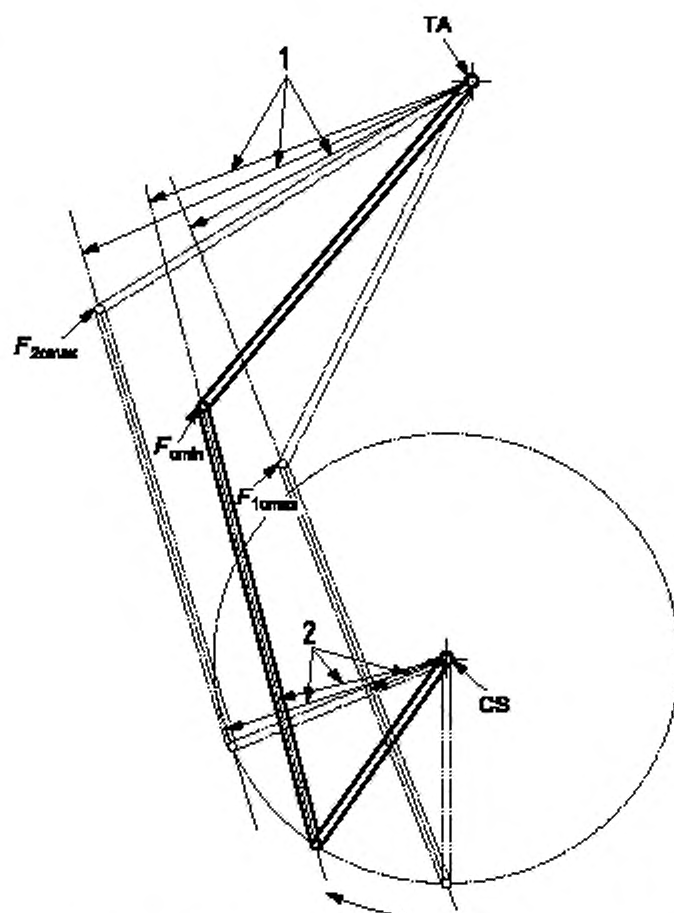
Рисунок 25 – Иллюстрация действительных плеч рычагов

1 – положение линии нагружения узла стопы в момент F_{1max} , платформа стопы наклонена относительно оси TA_1 на угол γ_1 ; 2 – положение линии нагружения узла стопы в момент F_{1max} , платформа стопы наклонена относительно оси TA_{opt} на угол γ_1 ; 3 – положение линии нагружения узла стопы в момент F_{min} , платформа стопы находится в нейтральном положении; 4 – положение линии нагружения узла стопы в момент F_{2max} , платформа стопы наклонена относительно оси TA_1 на угол γ_2 ; 5 – положение линии нагружения узла стопы в момент F_{2max} , платформа стопы наклонена относительно оси TA_{opt} на угол γ_2 .



Момент на- грузки	Расстояние до подвижного штока <i>DR</i> , от оси наклона <i>TA</i> (1),	
	мм	коленвала <i>CS</i> (2), мм
F_{1max}	83,5	11,8
F_{1min}	94,0	33,0
F_{2max}	79,8	46,9

Рисунок 26 – Передача силы при асимметричном (60:40) приводе кривошипно-шатунного механизма согласно 3.4.2 и рисунку 10



Момент на- грузки	Расстояние до подвижного штока DR от	
	оси наклона TA (1), мм	коленвала CS (2), мм
F_{1max}	67,1	19,0
F_{1min}	78,0	42,3
F_{2max}	95,6	56,2

Рисунок 27 – Передача силы при симметричном (50:50) приводе кривошипно-шатунного механизма согласно 3.4.3 и рисунку 11

Таблица 5 – Моменты относительно оси наклона TA и коленвала CS , создаваемые испытательной силой $F(t)$ при уровне нагрузки $P5$, приложенной к испытываемому образцу длиной узла стопы $L = 30$ см

Момент нагрузки	Сила, Н	Расстояния оси наклона TA от линии нагружения, мм		Момент относительно оси наклона ^a , Н·м	Расстояние до подвижного штока от				Момент ^b , приложенный к коленвалу CS , Н·м	
					оси наклона TA , мм		коленвала CS , мм			
		Положение оси наклона при $u_{TA} = 110$ и $u_{TA} = 30$ $f_{TA} = 110$ и $u_{TA} = 30$	Положение оси наклона при $f_{TA} = 25$ и $u_{TA} = 0$		Кривошипно-шатунный механизм 60:40	Кривошипно-шатунный механизм 50:50	Кривошипно-шатунный механизм 60:40	Кривошипно-шатунный механизм 50:50	Кривошипно-шатунный механизм 60:40	Кривошипно-шатунный механизм 50:50
F_{1max}	1280	- 160,5	—	- 205	83,5	67,1	11,8	19,0	29	58
		—	- 70,7	- 90					13	26
F_{cmin}	850	- 71,8	—	- 61	94,0	78,0	33,0	42,3	21	33
		—	14,1	12					- 4	- 7
F_{2max}	1280	50,9	—	65	79,8	95,6	46,9	56,2	- 38	- 38
		—	131,0	168					- 99	- 99

^a Отрицательные моменты поддерживают вращение коленвала; положительные моменты препятствуют его вращению.

^b Положительные моменты действуют в направлении вращения; отрицательные моменты действуют в направлении, противоположном вращению.

3.10 Альтернативная конструкция платформы стопы

Как показано на рисунке 28 и следует из изложенного ниже, полицентрическая конструкция платформы стопы обеспечивает ряд преимуществ по сравнению с моноцентрической (шарнирной) конструкцией, указанной в предыдущем тексте.

Вплоть до максимально угла наклона указанной платформы стопы, который равен углу наклона в момент отрыва носка $\gamma_{TO} = 40^\circ$, все критические параметры поддерживаются на уровнях ниже самых низких значений, которые только возможны при моноцентрической (шарнирной) конструкции платформы стопы:

- максимальное значение подъема $E_{max} = 57$ мм;
- максимальное значение $A-P$ смещения равно $\Delta f_{max} = 7,5$ мм. Это значение может быть значительно уменьшено посредством компенсационной пластины толщиной приблизительно 15 мм;
- при начальном положении наклона платформы стопы, представляющим, например, момент контакта пятки, горизонтальное смещение мгновенного центра вращения IC (см. рисунок 29) достаточно хорошо соответствует мгновенному положению нижней точки приложения нагрузки P_B , показанному на рисунке 7. Это приводит к низким значениям расстояния до линии действия результирующей силы F_R от оси наклона TA и, следовательно, к низким значениям углового момента (см. 3.9).

Единственным недостатком полицентрической конструкции платформы стопы в соответствии с рисунком 28, который может рассматриваться в настоящее время, является большая сложность конструкции.

Примечание – Создание конструкции хорошо адаптированного приводного кривошипно-шатунного механизма в соответствии с рисунком 28 находится в стадии разработки.

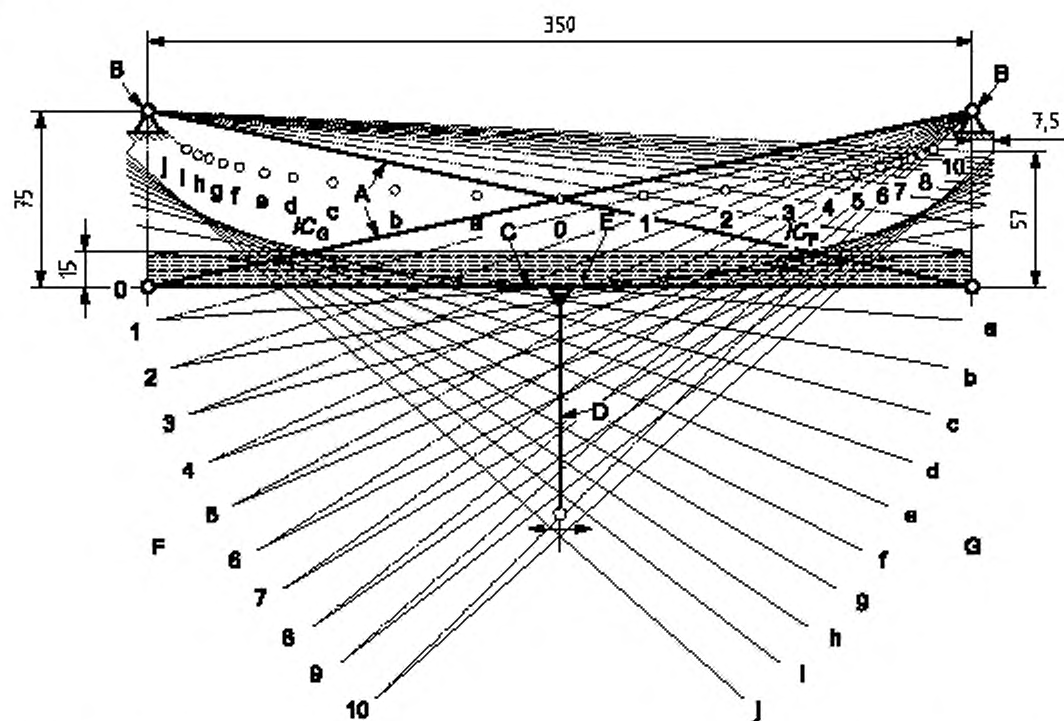


Рисунок 28 – Параметры наклона платформы стопы полицентрической (четырёхэлементной рычажной) конструкции

A – элементы 1 и 2 четырёхэлементной рычажной конструкции платформы стопы; B – подвеска элементов 1 и 2 на основе, представляющей элемент 3; C – платформа стопы, представляющая элемент 4; D – консоль, подсоединяемая к подвижному штоку DR кривошипно-шатунного механизма; E – компенсационная пластина; F – индивидуальные (положительные) положения наклона от 0 до 10 платформы стопы; IC_F – индивидуальные мгновенные центры вращения от 0 до 10, соответствующие индивидуальным (положительным) положениям наклона от 0 до 10 платформы стопы; G – индивидуальные (отрицательные) положения наклона от a до j платформы стопы; IC_G – индивидуальные мгновенные центры вращения от a до j , соответствующие индивидуальным (отрицательным) положениям наклона от a до j платформы стопы

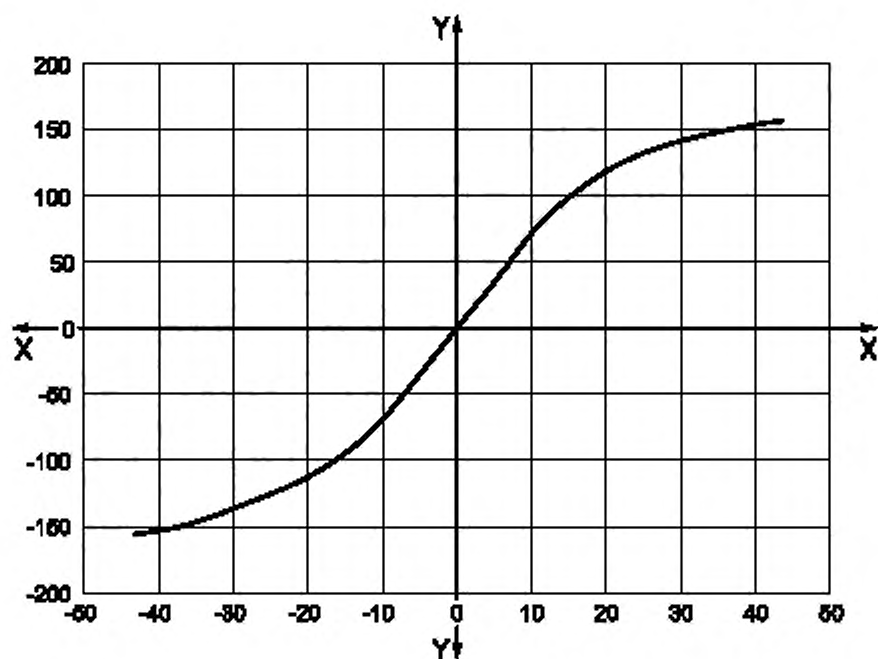


Рисунок 29 – Горизонтальное смещение мгновенного центра IC платформы стопы полицентрической (четырёхэлементной рычажной) конструкции

X – угол наклона платформы стопы, °; Y – горизонтальное смещение мгновенного центра IC платформы стопы полицентрической (четырёхэлементной рычажной) конструкции

Приложение А
(справочное)

Информация по ИСО 22675

Выбранные положения настоящего стандарта также рассматриваются в ИСО 22675:2006, приложения А и Е. Для удобства использования соответствующие разделы и подразделы приведены в таблице А.1 вместе с соответствующими разделами и подразделами настоящего стандарта.

Т а б л и ц а А . 1 – Выборка из содержания ИСО 22675:2006, приложения А и Е, и перечень соответствующих разделов настоящего стандарта, в которых выбранные положения рассматриваются

Выбранные разделы и подразделы ИСО 22675, приложения А и Е		Соответствующие разделы и подразделы настоящего стандарта
Номер	Наименование	Номер
A.2	Применение условий нагружения при разных уровнях нагрузки	2
A.2.1	Общие положения	2.1*
A.2.2	Направления статического и максимального циклического базового нагружения пятки и носка	2.2
A.2.2.1	Основные соотношения и условия	2.2.1**
A.2.2.2	Линии действия результирующих базовых сил F_{R1} и F_{R2}	2.2.2*
A.2.2.3	Положение верхней толчки приложения нагрузки P_1	2.2.3*
A.2.3	Значения статического и максимального циклического базового нагружения пятки и носка	2.3**
A.2.4	Условия базового нагружения при статических и циклическом испытаниях	2.4
A.2.4.1	Статические испытания	2.4.1**
A.2.4.2	Циклические испытания	2.4.2**
E.3.2	Влияние положения оси наклона TA платформы стопы на подъем E и $A-P$ смещение Δl испытываемого образца в узле стопы	3.6
E.3.2.1	Общие положения	3.6.1*
E.3.2.2	Выводы	3.6.5**
E.3.3	Влияние подъема E и $A-P$ смещения Δl образца, вызванных наклоном платформы стопы, на условия нагружения по настоящему стандарту	3.7*
E.3.4	Перенос верхней точки приложения нагрузки P_1 для компенсации зависимости наклона оси TA платформы стопы при длине узла стопы L	3.8
E.3.4.1	Общие положения	3.8.1**
E.3.4.2	Возможности переноса верхней точки приложения нагрузки P_1	3.8.2**
E.3.4.3	Практичность	3.8.3**
Примечание — Положения подразделов, помеченных * полностью включены в ИСО 22675:2006; положения подразделов, помеченных **, включены только частично.		

Библиография

- [1] ИСО 10328:2006 Протезирование. Испытания конструкции протезов нижних конечностей. Требования и методы испытаний
- [2] ИСО 22675:2006 Протезирование. Испытание голеностопных узлов и узлов стоп протезов нижних конечностей. Требования и методы испытаний

УДК 615.477.22:006.354

ОКС 11.180.10
11.040.40

Ключевые слова: голеностопные узлы, узлы стоп, требования, методы испытаний, конструкция испытательного оборудования

Подписано в печать 01.10.2014. Формат 60x84¹/₈.

Усл. печ. л. 6,98. Тираж 33 экз. Зак. 3853.

Подготовлено на основе электронной версии, предоставленной разработчиком стандарта

ФГУП «СТАНДАРТИНФОРМ»
123995 Москва, Гранатный пер., 4.
www.gostinfo.ru info@gostinfo.ru

Поправка к ГОСТ Р 55636—2013/ISO/TR 22676:2006 Протезирование. Испытание голеностопных узлов и узлов стоп. Руководство по применению условий нагружения при испытаниях по ИСО 22675 и конструкции используемого испытательного оборудования

В каком месте	Напечатано	Должно быть
Титульный лист, первая страница стандарта Библиографические данные	ГОСТ Р 55636—2013 ОКС 11.180.10; 11.040.40	ГОСТ Р 55636—2013/ ISO/TR 22676:2006 ОКС 11.040.40

(ИУС № 2 2015 г.)