
ФЕДЕРАЛЬНОЕ АГЕНТСТВО
ПО ТЕХНИЧЕСКОМУ РЕГУЛИРОВАНИЮ И МЕТРОЛОГИИ



НАЦИОНАЛЬНЫЙ
СТАНДАРТ
РОССИЙСКОЙ
ФЕДЕРАЦИИ

ГОСТ Р
56107—
2014

ИЗДЕЛИЯ МЕДИЦИНСКИЕ ЭЛЕКТРИЧЕСКИЕ

Столы операционные
Технические требования
для государственных закупок

Издание официальное



Москва
Стандартинформ
2015

Предисловие

1 РАЗРАБОТАН Обществом с ограниченной ответственностью «Медтехстандарт» (ООО «Медтехстандарт»)

2 ВНЕСЕН Техническим комитетом по стандартизации ТК 011 «Медицинские приборы, аппараты и оборудование»

3 УТВЕРЖДЕН И ВВЕДЕН В ДЕЙСТВИЕ Приказом Федерального агентства по техническому регулированию и метрологии от 16 сентября 2014 г. № 1082-ст

4 ВВЕДЕН ВПЕРВЫЕ

Правила применения настоящего стандарта установлены в ГОСТ Р 1.0—2012 (раздел 8). Информация об изменениях к настоящему стандарту публикуется в ежегодном (по состоянию на 1 января текущего года) информационном указателе «Национальные стандарты», а официальный текст изменений и поправок — в ежемесячном информационном указателе «Национальные стандарты». В случае пересмотра (замены) или отмены настоящего стандарта соответствующее уведомление будет опубликовано в ближайшем выпуске ежемесячного информационного указателя «Национальные стандарты». Соответствующая информация, уведомление и тексты размещаются также в информационной системе общего пользования — на официальном сайте Федерального агентства по техническому регулированию и метрологии в сети Интернет (gost.ru)

Введение

Настоящий стандарт устанавливает основные требования, которые должны содержаться в технических заданиях для государственных закупок столов операционных.

При проведении закупок в технические задания в ряде случаев включаются технические требования, не соответствующие назначению закупаемого оборудования: либо излишне конкретизированные и избыточные, либо косвенно относящиеся к его потребительским свойствам.

Международных аналогов стандарту не существует. Настоящий стандарт отражает специфику отечественных форм государственных закупок медицинского оборудования и может быть только национальным документом.

ИЗДЕЛИЯ МЕДИЦИНСКИЕ ЭЛЕКТРИЧЕСКИЕ

Столы операционные

Технические требования для государственных закупок

Medical electrical equipment. Operating tables. Technical requirements for governmental purchases

Дата введения — 2015—09—01

1 Область применения и цель

Настоящий стандарт устанавливает общие требования к подготовке технических заданий (ТЗ) и их оформлению при проведении государственных закупок медицинского оборудования (МО): столов операционных (столов).

Настоящий стандарт является частным стандартом по отношению к ГОСТ Р 55719–2013 «Изделия медицинские электрические. Требования к содержанию и оформлению технических заданий для конкурсной документации при проведении государственных закупок высокотехнологического медицинского оборудования».

Настоящий стандарт распространяется на государственные и муниципальные закупки МО. Стандарт не распространяется на негосударственные закупки МО.

Настоящий стандарт распространяется на столы, предназначенные для поддержки пациента при общих, хирургических/медицинских процедурах.

Стандарт не распространяется:

- на кресла стоматологические;
- осмотровые кресла и кушетки;
- вспомогательную поддерживающую диагностическую и терапевтическую аппаратуру;
- одеяла с подогревом для операционного стола
- оборудование для перевозки пациента;
- родовые столы или кровати;
- кровати медицинские;
- столы узкоспециализированного назначения.

2 Нормативные ссылки

В настоящем стандарте использованы нормативные ссылки на следующие стандарты:

ГОСТ 26161–89 Столы операционные. Общие технические требования и методы испытаний

ГОСТ Р 55719–2013 Изделия медицинские электрические. Требования к содержанию и оформлению технических заданий для конкурсной документации при проведении государственных закупок высокотехнологического медицинского оборудования

ГОСТ Р МЭК 60601-1–2010 Изделия медицинские электрические. Часть 1. Общие требования безопасности с учетом основных функциональных характеристик

ГОСТ Р МЭК 60601-1-2–2014 Изделия медицинские электрические. Часть 1-2. Общие требования безопасности с учетом основных функциональных характеристик. Параллельный стандарт. Электромагнитная совместимость. Требования и испытания

ГОСТ Р МЭК 60601-2-46–2014 Изделия медицинские электрические. Часть 2-46. Частные требования безопасности с учетом основных функциональных характеристик к операционным столам

ГОСТ Р МЭК/ТО 60788–2009 Изделия медицинские электрические. Словарь

Примечание – При пользовании настоящим стандартом целесообразно проверить действие ссылочных стандартов в информационной системе общего пользования – на официальном сайте Федерального агентства по техническому регулированию и метрологии по стандартизации в сети Интернет или по ежегодно издаваемому информационному указателю «Национальные стандарты», который опубликован по состоянию на 1 января текущего года, и по выпускам ежемесячного информационного указателя «Национальные стандарты» за текущий год. Если заменен ссылочный стандарт, на который дана недатированная ссылка, то рекомендуется использовать действующую версию этого стандарта с учетом всех внесенных в данную версию изменений. Если заменен ссылочный стандарт, на который дана датированная ссылка, то рекомендуется использовать версию этого стандарта с указанным выше годом утверждения (принятия). Если после утверждения настоящего стандарта в ссылочный стандарт, на который дана датированная ссылка, внесено изменение, затрагивающее положение, на которое дана ссылка, то это положение рекомендуется применять без учета данного изменения. Если ссылочный стандарт отменен без замены, то положение, в котором дана ссылка на него, рекомендуется применять в части, не затрагивающей эту ссылку.

3 Термины и определения

В настоящем стандарте применены следующие термины с соответствующими определениями:

3.1 боковой наклон панели: Поворот панели из горизонтального положения относительно ее продольной оси вправо и влево – ориентир со стороны головной секции – по часовой или против часовой стрелки соответственно.

3.2 временное использование: Предназначено для непрерывного использования в нормальном режиме в течение не более 24 часов.

3.3 высота операционного стола: Размер от пола до верхней плоскости панели, приведенной в горизонтальное положение, без матраса.

3.4 длина панели: Размер панели от наружного края головной секции до наружного края ножной секции, при расположении секций панели в одной плоскости.

3.5 комбинированный привод: Привод, в котором подъем и опускание панели стола осуществляют ножным приводом, наклоны – ручным.

3.6 нормальное положение: Положение панели операционного стола, при котором все секции горизонтальны.

3.7 общехирургический операционный стол: Операционный стол, предназначенный для проведения операций в общей хирургии, а при наличии приспособлений – в других областях хирургии.

3.8 операционный стол: Оборудование для временного использования, предназначенное для размещения и обеспечения оптимального положения пациента во время проведения хирургических операций.

Примечание – Предусмотрен пред- и постоперационный период, хирургические/медицинские процедуры под наблюдением врача.

3.9 операционный стол со съёмными панелями: Операционный стол, оснащенный транспортером для перевозки съёмной панели.

3.10 панель: Часть операционного стола, предназначенная для размещения пациента.

3.11 передвижной операционный стол: Операционный стол, который можно передвигать с одного места на другое, при помощи собственных колес или приравненных к ним средств.

3.12 положение Тренделенбурга: Положение пациента на операционном столе, при котором таз расположен выше головы, что достигается опусканием головного конца стола.

Примечания

1 Другое название – наклон панели по Тренделенбургу.

Наклон панели по Тренделенбургу – перемещение панели операционного стола вокруг поперечной горизонтальной оси в положение, при котором голова пациента опущена вниз относительно горизонтали.

2 Также существует наклон панели по анти-Тренделенбургу.

Наклон панели по анти-Тренделенбургу – перемещение панели операционного стола вокруг поперечной горизонтальной оси в положение, при котором голова пациента находится выше горизонтали.

3.13 приспособления и принадлежности: Устройства, устанавливаемые на операционный стол, для размещения и фиксации органов человеческого тела, а также для размещения необходимых для операции предметов.

3.14 секция панели: Элемент панели стола, соответствующий в основном частям тела человека, например, секция головная, спинная, центральная (тазобедренная), промежуточная, ножная.

3.15 специальный операционный стол: Операционный стол, предназначенный для проведения операций в специальных областях хирургии, например, ортопедический, нейрохирургический, офтальмологический и т.п.

3.16 стационарный операционный стол с закрепленным основанием: Операционный стол, у которого основание жестко закреплено на полу операционной.

3.17 стационарный операционный стол с незакрепленным основанием: Операционный стол, у которого основание не закреплено на полу операционной и его основное функциональное положение – стационарное с возможностью перемещения с целью уборки операционного зала.

3.18 Транспортёр: Оборудование, предназначенное для перевозки панели или основания или опоры операционного стола, или перевозки панели совместно с основанием.

Примечания

1 Определение не включает в себя оборудование, предназначенные для упрощения перевозки пациента из одного места в другое, без переноса частей операционного стола.

2 Перевозка может быть осуществлена с пациентом или без него.

3.19 ширина панели: Наибольший размер панели по ширине без учета боковых направляющих (реек).

4 Общие требования к содержанию технического задания для государственных закупок

4.1 ТЗ к конкурсной документации разрабатывается заказчиком. ТЗ определяет предмет размещения заказа на закупку МО.

Ответственность за полноту, достаточность и обоснованность ТЗ лежит на заказчике.

4.2 При подготовке ТЗ на закупку МО запрещается указание конкретных товарных знаков, знаков обслуживания, фирменных наименований, патентов, полезных моделей, промышленных образцов, наименований места происхождения товара или наименований производителя (кроме случаев, отдельно обоснованных заказчиком).

4.3 ТЗ на стол наряду с общими требованиями может содержать конкретные технические требования к изделию.

Заказчик вправе в ТЗ включать дополнительные (опционные) и специфические дополнительные требования.

Дополнительные (опционные) требования отражают специфику применения МО с учетом конкретных потребностей и особенностей лечебно-профилактического учреждения.

Специфические дополнительные требования должны иметь отдельное медико-техническое обоснование, оформленное заказчиком в виде приложения к ТЗ.

Выполнение всех требования, включенных Заказчиком в ТЗ является обязательным и необходимым условием для допуска к участию в закупке.

5 Классификация столов операционных

5.1 Столы подразделяют в зависимости:

5.1.1 От области применения:

- общехирургические;
- специальные (ортопедические, нейрохирургические и т.п.);
- перевязочные.

5.1.2 От вида привода (степени механизации):

- с приводом (моторным, ножным, комбинированным);
- без привода.

5.1.3 От конструктивных особенностей:

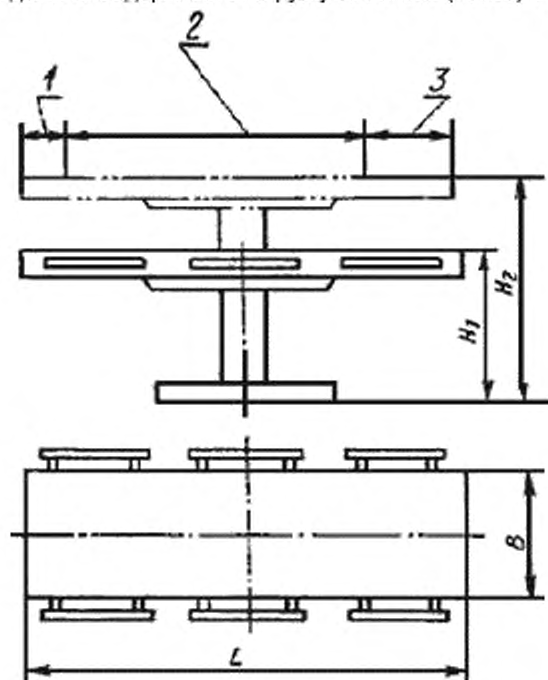
- стационарные с закрепленным основанием;
- стационарные с незакрепленным основанием;
- стационарные со съёмными панелями;
- передвижные со съёмными секциями панели;
- передвижные с несъёмными секциями панели.

6 Основные технические характеристики, указываемые в техническом задании

6.1 Нагрузка на отдельные части панели (рисунок 1) должна быть распределена:

- 10% – на головную часть;
- 70% – на центральную часть;
- 20% – на ножную часть.

Распределение нагрузки на отдельные части панели должно быть равномерным. Столы без привода должны выдерживать нагрузку на панель (160 ± 5) кг.



H_1 – высота операционного стола в крайнем нижнем положении

H_2 – высота операционного стола в крайнем верхнем положении

L – длина панели

B – ширина панели

1 – головная часть – $0,1L$

2 – центральная часть – $0,7L$

3 – ножная часть – $0,2L$

Рисунок 1 – Основные параметры и размеры операционных столов

Рекомендуемое распределение массы свыше 135 кг приведено на рисунке 2.

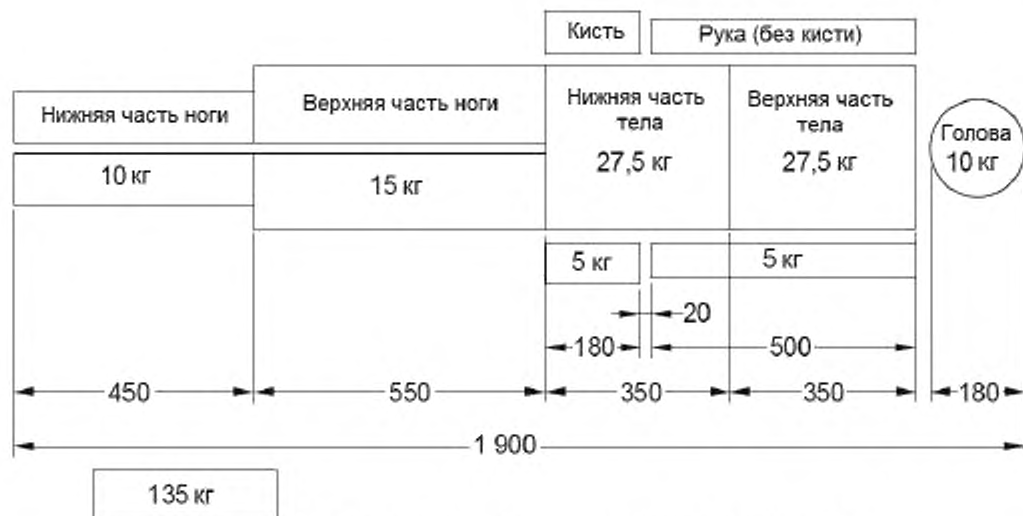


Рисунок 2 – Рекомендуемое распределение массы свыше 135 кг

6.2 Ниже приведены основные характеристики (параметры), которые должны включаться в ТЗ на государственную закупку

6.2.1 Высота стола:

- в крайнем нижнем положении, мм, не более;
- в крайнем верхнем положении, мм, не менее;
- от пола, мм.

Примечания

1 Толщину матраса не учитывают.

2 Высота в крайнем верхнем положении не относится к перевозочному ножному столу.

3 Высота стола от пола определяется требованиями конкретного лечебно-профилактического учреждения

6.2.2 Длина панели:

- диапазон номинальных значений, мм;
- предельное отклонение, %.

6.2.3 Ширина панели:

- диапазон номинальных значений, мм;
- предельное отклонение, %.

6.2.4 Ширина стола по рейкам (для столов с шириной 500 мм):

- номинальная, мм;
- предельное отклонение, %.

6.2.5 Длина секции:

- головной, мм, не менее;
- удлинительной, мм, не менее.

Примечание – Входит в длину панели.

6.2.6 Длина сечения рейки для крепления съемных приспособлений:

- номинальная, мм;
- предельное отклонение, мм.

6.2.7 Ширина сечения рейки для крепления съемных приспособлений:

- номинальная, мм;
- предельное отклонение, мм.

6.2.8 Наклон панели по Тренделенбургу:

- для ортопедического стола, градус, не менее;
- для столов с комбинированным приводом, градус, не менее;
- для остальных столов, градус, не менее.

6.2.9 Наклон панели по анти-Тренделенбургу:

- для столов с комбинированным приводом, градус, не менее;

- для остальных столов, градус, не менее.

Примечание – На ортопедические столы не распространяется.

6.2.10 Боковой наклон панели (вправо, влево):

- для столов с комбинированным приводом, градус, не менее;

- для остальных столов, градус, не менее.

6.2.11 Наклон ножной секции панели вниз, градус, не менее.

6.2.12 Высота подъема почечного валика, мм, не менее.

6.2.13 Угол наклона спинной секции вверх, градус, не менее.

6.2.14 Скорость подъема и опускания панели стола с моторным приводом и скорость опускания панели стола с ножным или комбинированным приводами под действием собственной массы, когда столы находятся без нагрузки и с нагрузкой (135±5) кг, распределенной в соответствии с требованиями 6.1, м/с.

6.2.15 Скорость наклонов панели стола с моторным приводом, когда панели находятся без нагрузки и с нагрузкой (135±5) кг, распределенной в соответствии с требованиями 6.1, градус/с.

6.2.16 Высота подъема панели стола с ножным или комбинированным приводом при нагрузке (80±2) кг, распределенной в соответствии с требованиями 6.1, за один полный ход педали привода при усилии на педаль не более 300 Н, мм, не менее.

6.2.17 Самопроизвольное опускание панели столов при нагрузке (160±5) кг, распределенной в соответствии с требованиями 6.1 и почечного валика при нагрузке (35±2) кг, мм за час, не более.

6.2.18 Допустимые люфты панели стола, мм, не более:

6.2.18.1 В вертикальной плоскости относительно оси продольного наклона на длине не менее 750 мм;

6.2.18.2 Относительно оси бокового наклона на длине (225±25) мм;

6.2.18.3 В горизонтальной плоскости на длине не менее 750 мм от вертикальной оси тумбы стола.

6.2.19 Усилия, необходимые для приведения в действие исполнительных механизмов привода и управления при нагрузке на панель (135±5) кг, распределенной в соответствии с 6.1, а также для фиксации элементов столов, Н, не более:

6.2.19.1 Для ручек управления (включения или переключения);

6.2.19.2 Для ручек привода элементов столов;

6.2.19.3 Для ручек зажимов столов;

6.2.19.4 Для ручек фиксаторов столов;

6.2.19.5 Для педалей ножного привода столов;

6.2.19.6 Для ручек педалей стола.

6.2.20 Корректированный уровень звуковой мощности для столов с моторным приводом, дБА, не более.

6.2.21 Дистанционный пульт управления для столов с моторным приводом (наличие).

6.2.22 Электрическое сопротивление, характеризующее наличие электростатического заряда, между поверхностью матрасов и зажимом защитного заземления столов, кроме перевязочных, Ом.

6.2.23 Габаритные размеры панели, мм.

Примечание – Габаритные размеры панели определяются требованиями конкретного лечебно-профилактического учреждения.

6.2.24 Масса стола (без комплекта съемных приспособлений), кг, не более:

6.2.24.1 Общехирургического:

- с моторным приводом;

- с комбинированным приводом;

6.2.24.2 Ортопедического:

- с моторным и ножным приводом;

- нейрохирургического;

6.2.24.3 Перевязочного:

- с ножным приводом;

- без привода.

6.2.25 Характеристики электропитания:

- напряжение питания, В;

- частота, Гц;

- потребляемая мощность, В·А, не более.

6.2.26 Гарантийный срок эксплуатации, лет, не менее.

6.2.27 Нормативный срок эксплуатации, лет, не менее.

Примечание – Дополнительные требования, характеризующие специальные столы, с учетом их конструктивного решения устанавливаются для каждого конкретного типа стола.

6.3 Перечень нормативных документов, которым должен соответствовать стол, приведен в приложении А.

7 Требования к оформлению технического задания

7.1 Пример медико-технических характеристик стола приведен в приложении Б.

7.2 Возможно включение дополнительных требований, обоснованных заказчиком с позиций проведения необходимых исследований в соответствии с профилем лечебно-профилактического учреждения, и оформленных в виде приложения к ТЗ.

**Приложение А
(обязательное)**

**Перечень нормативных документов, которым должен
соответствовать стол операционный**

Таблица А.1

| Обозначение | Наименование |
|----------------------------|---|
| ГОСТ 26161–89 | Столы операционные. Общие технические требования и методы испытаний |
| ГОСТ Р МЭК 60601-1–2010 | Изделия медицинские электрические. Часть 1. Общие требования безопасности с учетом основных функциональных характеристик |
| ГОСТ Р МЭК 60601-1-2–2014 | Изделия медицинские электрические. Часть 1-2. Общие требования безопасности с учетом основных функциональных характеристик. Параллельный стандарт. Электромагнитная совместимость. Требования и испытания |
| ГОСТ Р МЭК 60601-2-46–2014 | Изделия медицинские электрические. Часть 2-46. Частные требования безопасности с учетом основных функциональных характеристик к операционным столам |
| ГОСТ Р МЭК/ТО 60788–2009 | Изделия медицинские электрические. Словарь |

Приложение Б
(справочное)

Пример медико-технических характеристик
стола операционного

Примечание – Приведенные в таблице Б.1 количественные и качественные значения характеристик носят информационный характер.

Таблица Б.1

| Характеристика (параметр) | | Значение |
|--|--|--|
| 1 Высота стола | | |
| - | в крайнем нижнем положении, мм, не более | 800 ¹⁾ |
| - | в крайнем верхнем положении, мм, не менее | 1050 ^{1,2)} |
| - | от пола, мм | 3) |
| 2 Длина панели | | |
| - | диапазон номинальных значений, мм | От 1650 до 2200 |
| - | предельное отклонение, % | ± 2 |
| 3 Ширина панели | | |
| - | диапазон номинальных значений, мм | От 400 до 600 |
| - | предельное отклонение, % | ± 2 |
| 4 Ширина стола по рейкам (для столов с шириной 500 мм) | | |
| - | номинальная, мм | 550 |
| - | предельное отклонение, % | ± 1 |
| 5 Длина секции | | |
| - | головной, мм, не менее | 250 ⁴⁾ |
| - | удлинительной, мм, не менее | 250 ⁴⁾ |
| 6 Длина сечения рейки для крепления съемных приспособлений | | |
| - | номинальная, мм | 25,00 |
| - | предельное отклонение, мм | – 0,52 |
| 7 Ширина сечения рейки для крепления съемных приспособлений | | |
| - | номинальная, мм | 10,00 |
| - | предельное отклонение, мм | – 0,36 |
| 8 Наклон панели по Тренделенбургу | | |
| - | для ортопедического стола, градус, не менее | 20 |
| - | для столов с комбинированным приводом, градус, не менее | 25 |
| - | для остальных столов, градус, не менее | 30 |
| 9 Наклон панели по анти-Тренделенбургу | | |
| - | для столов с комбинированным приводом, градусы, не менее | 25 |
| - | для остальных столов, градус, не менее | 30 ⁵⁾ |
| 10 Боковой наклон | | |
| - для столов с комбинированным приводом, градус, не менее | вправо | 15 |
| | влево | 15 |
| - для остальных столов, градус, не менее | вправо | 20 |
| | влево | 20 |
| 11 Наклон ножной секции панели вниз, градус, не менее | | 90 |
| 12 Высота подъема почечного валика, мм, не менее | | 120 |
| 13 Угол наклона спинной секции вверх, градус, не менее | | 75 |
| 14 Скорость подъема и опускания панели стола с моторным приводом и скоростью опускания панели стола с ножным или комбинированным приводами под действием собственной массы, когда столы находятся без нагрузки и с нагрузкой (135±5) кг, распределенной в соответствии с требованиями 6.1, м/с | | 2·10 ⁻³ – 35·10 ⁻³ |
| 15 Скорость наклонов панели стола с моторным приводом, когда панели находятся без нагрузки и с нагрузкой (135±5) кг, распределенной в соответствии с требованиями 6.1, градус/с | | 1,0 – 4,0 |

Окончание таблицы Б.1

| Характеристика (параметр) | | Значение |
|--|--|---|
| 16 Высота подъема панели стола с ножным или комбинированным приводом при нагрузке (80 ± 2) кг, распределенной в соответствии с требованиями 6.1, за один полный ход педали привода при усилии на педаль не более 300 Н, мм, не менее | | 8 |
| 17 Самопроизвольное опускание панели столов при нагрузке (160 ± 5) кг, распределенной в соответствии с требованиями 6.1 и почечного валика при нагрузке (35 ± 2) кг, мм за час, не более | | 5 |
| 18 Допустимые люфты панели стола, мм, не более | в вертикальной плоскости относительно оси продольного наклона на длине не менее 750 мм | 4 |
| | относительно оси бокового наклона на длине (225 ± 25) мм | 1 |
| | в горизонтальной плоскости на длине не менее 750 мм от вертикальной оси тумбы стола | 2 |
| 19 Усилия, необходимые для приведения в действие исполнительных механизмов привода и управления при нагрузке на панель (135 ± 5) кг, распределенной в соответствии с 6.1, а также для фиксации элементов столов. Н, не более | для ручек управления (включения или переключения) | 50 |
| | для ручек привода элементов столов | 150 |
| | для ручек зажимов столов | 80 |
| | для ручек фиксаторов столов | 30 |
| | для педалей ножного привода столов | 300 |
| | для ручек педалей стола | 80 |
| 20 Корректированный уровень звуковой мощности для столов с моторным приводом, дБА, не более | | 60 |
| 21 Дистанционный пульт управления для столов с моторным приводом | | Наличие |
| 22 Электрическое сопротивление, характеризующее наличие электростатического заряда, между поверхностью матрасов и зажимом защитного заземления столов, кроме перевязочных, Ом | | $5 \cdot 10^4 - 1 \cdot 10^7$ ³⁾ |
| 23 Габаритные размеры панели, мм | | |
| 24 Масса стола (без комплекта съемных приспособлений), кг, не более | | |
| - общехирургического | с моторным приводом | 250 |
| | с комбинированным приводом | 200 |
| - ортопедического | с моторным и ножным приводом | 270 |
| | нейрохирургического | 250 |
| - перевязочного | с ножным приводом | 115 |
| | без привода | 50 |
| 25 Характеристики электропитания | | |
| - напряжение питания, В | | 220 ± 10 % |
| - частота, Гц | | 50 |
| - потребляемая мощность, В·А, не более | | 100 |
| 26 Гарантийный срок эксплуатации, лет, не менее | | 1 |
| 27 Нормативный срок эксплуатации, лет, не менее | | 3 |
| ¹⁾ Толщину матраса не учитывают. ²⁾ Высота в крайнем верхнем положении не относится к перевязочному ножному столу. ³⁾ Определяется требованиями конкретного лечебно-профилактического учреждения. ⁴⁾ Входит в длину панели. ⁵⁾ На ортопедические столы не распространяется. | | |

УДК 615.47:006.354

ОКС 11.140

Ключевые слова: закупка оборудования, наклон панели, операционный стол, основные функциональные характеристики, панель, секция панели, техническое задание

Подписано в печать 22.12.2014. Формат 60x84¹/₂.

Усл. печ. л. 1,86. Тираж 30 экз. Зак. 5234.

Подготовлено на основе электронной версии, предоставленной разработчиком стандарта
ФГУП «СТАНДАРТИНФОРМ»

123995 Москва, Гранатный пер., 4.
www.gostinfo.ru info@gostinfo.ru