
МЕЖГОСУДАРСТВЕННЫЙ СОВЕТ ПО СТАНДАРТИЗАЦИИ, МЕТРОЛОГИИ И СЕРТИФИКАЦИИ
(МГС)

INTERSTATE COUNCIL FOR STANDARDIZATION, METROLOGY AND CERTIFICATION
(ISC)

МЕЖГОСУДАРСТВЕННЫЙ
СТАНДАРТ

ГОСТ
2409—
2014

ОГНЕУПОРЫ

Метод определения кажущейся плотности,
открытой и общей пористости, водопоглощения

Издание официальное



Москва
Стандартинформ
2014

Предисловие

Цели, основные принципы и порядок проведения работ по межгосударственной стандартизации установлены ГОСТ 1.0–92 «Межгосударственная система стандартизации. Основные положения» и ГОСТ 1.2–2009 «Межгосударственная система стандартизации. Стандарты межгосударственные, правила и рекомендации по межгосударственной стандартизации. Правила разработки, принятия, применения, обновления и отмены»

Сведения о стандарте

- 1 РАЗРАБОТАН Обществом с ограниченной ответственностью «Научно-технический центр «Огнеупоры» (ООО «НТЦ «Огнеупоры»)
- 2 ВНЕСЕН Федеральным агентством по техническому регулированию и метрологии
- 3 ПРИНЯТ Межгосударственным советом по стандартизации, метрологии и сертификации (протокол от 29 августа 2014 г. № 69–П)

За принятие проголосовали:

Краткое наименование страны по МК (ИСО 3166) 004 – 97	Код страны по МК (ИСО 3166) 004 – 97	Сокращенное наименование национального органа по стандартизации
Республика Армения	AM	Агентство «Армстандарт»
Республика Беларусь	BY	Госстандарт Республики Беларусь
Киргизия	KG	Кыргызстандарт
Россия	RU	Росстандарт
Украина	UA	Минэкономразвития Украины

4 Приказом Федерального агентства по техническому регулированию и метрологии от 19 ноября 2014 г. № 1676-ст Межгосударственный стандарт ГОСТ 2409–2014 введен в действие в качестве национального стандарта Российской Федерации с 01 сентября 2015 года.

5 ВЗАМЕН ГОСТ 2409–95 (ИСО 5017–88)

Информация об изменениях к настоящему стандарту публикуется в ежегодном информационном указателе «Национальные стандарты», а текст изменений и поправок – в ежемесячном информационном указателе «Национальные стандарты». В случае пересмотра (замены) или отмены настоящего стандарта соответствующее уведомление будет опубликовано в ежемесячном информационном указателе «Национальные стандарты». Соответствующая информация, уведомление и тексты размещаются также в информационной системе общего пользования – на официальном сайте Федерального агентства по техническому регулированию и метрологии в сети Интернет

© Стандартиформ, 2014

В Российской Федерации настоящий стандарт не может быть полностью или частично воспроизведен, тиражирован и распространен в качестве официального издания без разрешения Федерального агентства по техническому регулированию и метрологии

ОГНЕУПОРЫ
Метод определения кажущейся плотности,
открытой и общей пористости, водопоглощения

Refractories. Method for determination of bulk density, apparent and true porosity, water absorption

Дата введения – 2015–09–01

1 Область применения

Настоящий стандарт устанавливает метод определения кажущейся плотности, открытой и общей пористости, водопоглощения огнеупоров (огнеупорных изделий и кусковых огнеупорных полуфабрикатов) с общей пористостью не более 45 %.

2 Нормативные ссылки

В настоящем стандарте использованы нормативные ссылки на следующие межгосударственные стандарты:

ГОСТ 12.4.021—75 Система стандартов безопасности труда. Системы вентиляционные. Общие требования

ГОСТ 2211—65 (ИСО 5018—83) Огнеупоры и огнеупорное сырье. Методы определения плотности

ГОСТ 8179—98 (ИСО 5022—79) Изделия огнеупорные. Отбор образцов и приемочные испытания

ГОСТ 23132—2005 Огнеупоры. Обозначение величин, применяемых при испытаниях

ГОСТ 24468—80 (ИСО 5016—86) Изделия огнеупорные. Метод определения кажущейся плотности и общей пористости теплоизоляционных изделий

ГОСТ 25336—82 Посуда и оборудование лабораторные стеклянные. Типы, основные параметры и размеры

ГОСТ 28874—2004 Огнеупоры. Классификация

Примечание — При пользовании настоящим стандартом целесообразно проверить действие ссылочных стандартов по указателю «Национальные стандарты», составленному по состоянию на 1 января текущего года, и по соответствующим информационным указателям, опубликованным в текущем году. Если ссылочный стандарт заменен (изменен), то при пользовании настоящим стандартом, следует руководствоваться заменяющим (измененным) стандартом. Если ссылочный стандарт отменен без замены, то положение, в котором дана ссылка на него, применяется в части, не затрагивающей эту ссылку.

3 Термины и определения

В настоящем стандарте применены термины и обозначения по ГОСТ 23132, ГОСТ 28874, а также следующие термины с соответствующими определениями:

3.1 кажущаяся плотность огнеупора: Отношение массы сухого огнеупора к его общему объему, выраженное в граммах на кубический сантиметр.

3.2 общий объем огнеупора: Сумма объемов твердой фазы, открытых и закрытых пор в огнеупоре, выраженная в кубических сантиметрах.

3.3 истинная плотность огнеупора: Отношение массы огнеупора к его истинному объему, выраженное в граммах на кубический сантиметр.

3.4 истинный объем огнеупора: Объем твердой фазы в огнеупоре, выраженный в кубических сантиметрах.

3.5 открытые поры в огнеупоре: Поры в огнеупоре, насыщаемые жидкостью при проведении испытания.

3.6 закрытые поры в огнеупоре: Поры в огнеупоре, не насыщаемые жидкостью при проведении испытания.

3.7 открытая пористость огнеупора: Отношение объема открытых пор в огнеупоре к его общему объему, выраженное в процентах.

3.8 закрытая пористость огнеупора: Отношение объема закрытых пор в огнеупоре к его общему объему, выраженное в процентах.

3.9 **общая пористость огнеупора:** Отношение суммарного объема открытых и закрытых пор к общему объему огнеупора, выраженное в процентах.

3.10 **водопоглощение огнеупора:** Отношение массы воды, поглощенной огнеупором при полном насыщении, к массе сухого огнеупора, выраженное в процентах.

3.11 **кусковой огнеупорный полуфабрикат:** Неформованный огнеупор в виде кусков, предназначенный для дополнительной технологической обработки.

3.12 **мелкоштучные изделия:** Огнеупорные изделия массой не более 2 кг.

4 Сущность метода

Метод основан на взвешивании образца.

Высушенный образец взвешивают, вакуумируют и насыщают жидкостью, смачивающей образец, но не взаимодействующей с ним. Затем испытуемый образец взвешивают в насыщающей жидкости и на воздухе.

На основании результатов взвешиваний вычисляют кажущуюся плотность, открытую пористость и водопоглощение. Общую пористость вычисляют с учетом результатов определения значения истинной плотности огнеупора по ГОСТ 2211.

Для огнеупоров, не смачиваемых водой и взаимодействующих с органическими жидкостями (например, смолосодержащих), определение кажущейся плотности проводят по ГОСТ 24468.

5 Средства измерений, аппаратура и материалы

При испытаниях используют следующие средства измерений и аппаратуру:

сушильный шкаф, обеспечивающий нагрев и поддержание температуры не ниже 110 °С с предельно допустимым отклонением ± 5 °С;

лабораторные весы, класс точности высокий (II) с ценой деления 0,01 г;

установку для вакуумирования образцов при давлении не более 2500 Па (0,025 бар) и насыщения их жидкостью;

устройство для гидростатического взвешивания (приложение А);

сосуд из коррозионно-стойкого материала для вакуумирования образцов и насыщения их жидкостью с устройством для контроля давления, обеспечивающие получение остаточного давления не выше парциального давления паров насыщающей жидкости при температуре 17,5 °С – 2 кПа (15 мм рт.ст. или 20 мбар);

термометр с ценой деления шкалы не более 1 °С;

ареометр с ценой деления 1 кг/м³ (0,001 г/см³);

эксикатор по ГОСТ 25336 со стандартным осушителем (безводным хлоридом кальция) или аналогичный;

насыщающую жидкость – дистиллированную или питьевую воду, или соответствующую органическую жидкость для материалов, взаимодействующих с водой.

6 Требования безопасности

6.1 Эксплуатация электроустановок и электроприборов должна осуществляться в соответствии с правилами [1].

6.2 Помещение для проведения испытания должно быть оборудовано вентиляцией в соответствии с ГОСТ 12.4.021.

6.3 При проведении испытания должны применяться индивидуальные средства защиты: спецодежда, хлопчатобумажные перчатки и т.п.

7 Образцы для испытаний

7.1 Отбор изделий (образцов)

Число изделий (образцов), подлежащих испытанию – по ГОСТ 8179, нормативному документу на продукцию или согласованию.

Число испытуемых образцов от каждого изделия - по ГОСТ 8179, нормативному документу на продукцию или по соглашению сторон.

При испытании нескольких изделий число образцов, взятых от каждого изделия, должно быть одинаковым.

7.2 Подготовка образца

7.2.1 Образец должен иметь форму призмы или цилиндра общим объемом от 50 до 250 см³.

Допускается использовать образец неправильной формы. Для мелкоштучных изделий общий объем образца должен составлять не менее 5 см³, для кусковых полуфабрикатов – не менее 50 см³.

Отношение наибольшего размера образца к наименьшему не должно превышать 2: 1.

Допускается испытывать образец общим объемом менее 50 см³ при сохранении соотношения наибольшего размера к наименьшему 2: 1.

7.2.2 Образец изготовляют из изделий или кусковых полуфабрикатов резанием или откалыванием с последующей подшлифовкой неровностей поверхности и острых углов, затем образец тщательно очищают от пыли и выкрашивающихся зерен.

При изготовлении образца поверхностная корка должна оставаться неповрежденной, если ее удаление не оговорено в нормативном документе на продукцию.

7.2.3 От изделия призматической формы образец вырезают от трехгранных углов; от изделия в форме тела вращения – от средней по высоте части, если место отбора не оговорено в нормативном документе на продукцию. Объем образца во время проведения испытания должен оставаться неизменным.

7.2.4 Образец с трещинами не испытывают.

На каждый образец для идентификации наносят любой условный знак способом, обеспечивающим его сохранность при испытаниях.

8 Проведение испытаний

8.1 Определение массы высушенного образца ($m_{\text{сух}}$)

Образец сушат в диапазоне температур 110 °С – 135 °С до постоянной массы. Массу считают постоянной, если результат последующего взвешивания, проведенного не менее чем через 1 ч сушки, отличается от предыдущего не более чем на 0,1 %.

Образец не сушат, если его отбирают непосредственно после обжига.

Перед каждым взвешиванием образец охлаждают в эксикаторе до комнатной температуры. Допускается негидратирующиеся образцы охлаждать на воздухе.

Результаты взвешивания образца объемом 50 см³ и более записывают в граммах с точностью до первого десятичного знака; образец объемом от 5 до 50 см³ или с открытой пористостью менее 5 % – с точностью до второго десятичного знака.

8.2 насыщение образца

Проверяют исправность оборудования для вакуумирования.

Охлажденный и высушенный образец помещают в емкость для вакуумирования, вакуумируют его до давления не выше 2,5 кПа (25 мбар) и поддерживают достигнутое давление в течение 15 мин.

Для проверки полного удаления воздуха из открытых пор отсоединяют емкость от вакуумного насоса и с помощью манометра убеждаются в том, что давление не повышается из-за дегазации образца. Далее емкость для вакуумирования подсоединяют к вакуумному насосу и подают насыщающую жидкость так, чтобы через 3 мин образец был покрыт слоем жидкости приблизительно на 20 мм. Затем насос отключают, соединяют емкость для вакуумирования с атмосферой и извлекают пропитанный образец.

Допускается выдерживать образец в емкости для вакуумирования в течение 30 мин.

Допускается проводить вакуумирование образца в течение 5 мин при давлении, не превышающем парциальное давление паров насыщающей жидкости, а после отключения насоса и соединения емкости с атмосферой извлечь пропитанный образец из емкости.

Образец с открытой пористостью менее 12 % выдерживают в жидкости не менее 1,5 ч, если такая операция предусмотрена нормативным документом на продукцию.

Разрешается применять для вакуумирования и насыщения жидкостью образца автоматическую установку, аттестованную в установленном порядке.

8.3 Определение массы пропитанного образца, погруженного в жидкость ($m_{\text{т.п.р.}}$)

Определение проводят с помощью устройства для гидростатического взвешивания при полном погружении пропитанного образца в насыщающую жидкость. При взвешивании уровень жидкости в сосуде поддерживают постоянным. Взвешивание проводят с точностью по 8.1. Измеряют температуру насыщающей жидкости.

8.4 Определение массы пропитанного образца на воздухе ($m_{\text{нас.ж}}$)

Пропитанный образец извлекают из сосуда, удаляют с его поверхности избыточную жидкость влажной губкой или хлопчатобумажной тканью, которую смачивают в насыщающей жидкости и перед

использованием слегка отжимают. Непосредственно после удаления влаги пропитанный образец взвешивают с точностью по 8.1. Если в нормативном документе на продукцию предусмотрено трехкратное повторение этих операций, то пропитанный образец повторно погружают в жидкость, вынимают, удаляют избыточную жидкость и взвешивают. Эту операцию повторяют еще один раз. По трем результатам взвешивания определяют среднеарифметическое значение массы пропитанного образца на воздухе.

8.5 Определение плотности насыщающей жидкости ($\rho_{ж}$)

Плотность насыщающей жидкости при испытании измеряют с помощью ареометра. Плотность дистиллированной воды приведена в таблице 1. При использовании воды в диапазоне температур от 15 °С до 30 °С ее плотность принимают равной 1,0 г/см³.

Таблица 1

Температура, °С	Плотность, г/см ³	Температура, °С	Плотность, г/см ³	Температура, °С	Плотность, г/см ³
10	0,999	21	0,998	32	0,995
11	0,999	22	0,997	33	0,994
12	0,999	23	0,997	34	0,994
13	0,999	24	0,997	35	0,994
14	0,999	25	0,997	36	0,993
15	0,999	26	0,996	37	0,993
16	0,998	27	0,996	38	0,993
17	0,998	28	0,996	39	0,992
18	0,998	29	0,996	40	0,992
19	0,998	30	0,996	41	0,991
20	0,998	31	0,995		

9 Обработка результатов

9.1 Кажущуюся плотность $\rho_{\text{каж}}$, г/см³ или в кг/м³, вычисляют по формуле

$$\rho_{\text{каж}} = \frac{m_{\text{сух}}}{m_{\text{нас.ж}} - m_{\text{тар}}} \rho_{\text{ж}} \quad (1)$$

9.2 Открытую пористость $\Pi_{\text{отк}}$, %, вычисляют по формуле

$$\Pi_{\text{отк}} = \frac{m_{\text{нас.ж}} - m_{\text{сух}}}{m_{\text{нас.ж}} - m_{\text{тар}}} 100 \quad (2)$$

9.3 Общую пористость $\Pi_{\text{общ}}$, %, вычисляют по формуле

$$\Pi_{\text{общ}} = \frac{\rho - \rho_{\text{каж}}}{\rho} 100 \quad (3)$$

9.4 Закрытую пористость $\Pi_{\text{зак}}$, %, вычисляют по формуле

$$\Pi_{\text{зак}} = \Pi_{\text{общ}} - \Pi_{\text{отк}} \quad (4)$$

9.5 Водопоглощение W , %, вычисляют по формуле

$$W = \frac{m_{\text{нас.ж}} - m_{\text{сух}}}{m_{\text{сух}}} \cdot \frac{\rho_{\text{Н},0}^{20}}{\rho_{\text{ж}}} 100 \quad (5)$$

9.6 В формулах (1) – (5) применены следующие обозначения:

$m_{\text{сух}}$ – масса высушенного испытуемого образца, г;

$m_{\text{нас.ж}}$ – масса пропитанного образца на воздухе, г;

$m_{\text{тар}}$ – масса пропитанного образца, погруженного в жидкость, г;

$\rho_{\text{ж}}$ – плотность насыщающей жидкости при температуре испытаний, г/см³.

ρ – истинная плотность материала, г/см³, определяемая по ГОСТ 2211;

$\rho_{\text{H}_2\text{O}}^{20}$ – плотность воды при температуре 20 °С, г/см³;

Значения кажущейся плотности округляют до второго десятичного знака, пористости и водопоглощения – до первого десятичного знака.

9.7 При повторных испытаниях одного и того же образца в одной и той же жидкости разность любых двух параллельных определений в одной и той же лаборатории не должна превышать значений, указанных в таблице 2.

Таблица 2

Объем образца, см ³	Число взвешиваний при определении $m_{\text{нас.ж}}$	$\rho_{\text{каж}}^*$	$P_{\text{отк}}^*$	$P_{\text{общ}}^*$	W^*	$\rho_{\text{каж}}^*$	$P_{\text{отк}}^*$	$P_{\text{общ}}^*$	W^* , %
		г/см ³	%	%	%	г/см ³	%	%	%
		Общая пористость менее 30 %				Общая пористость от 30 % до 45 %			
От 5 до 50	3	0,04	1,0	1,0	0,6	Не нормируется			
	1	0,06	1,4	1,4	1,0				
От 50 до 250	3	0,02	0,5	0,5	0,3	0,04	1,0	1,0	0,6
	1	0,03	0,7	0,7	0,5	0,06	1,5	1,5	0,9

9.8 При испытаниях одного и того же образца в разных лабораториях в случае его трехкратного взвешивания разность любых двух определений не должна превышать значений, указанных в таблице 3.

Таблица 3

Объем образца, см ³	$\rho_{\text{каж}}^*$	$P_{\text{отк}}^*$	$P_{\text{общ}}^*$	W^*	$\rho_{\text{каж}}^*$	$P_{\text{отк}}^*$	$P_{\text{общ}}^*$	W^*	
	г/см ³	%	%	%	г/см ³	%	%	%	
		Общая пористость менее 30 %				Общая пористость от 30 % до 45 %			
От 5 до 50	0,08	2,0	2,0	1,2	Не нормируется				
От 50 до 250	0,04	1,0	1,0	0,6	0,08	2,0	2,0	1,2	

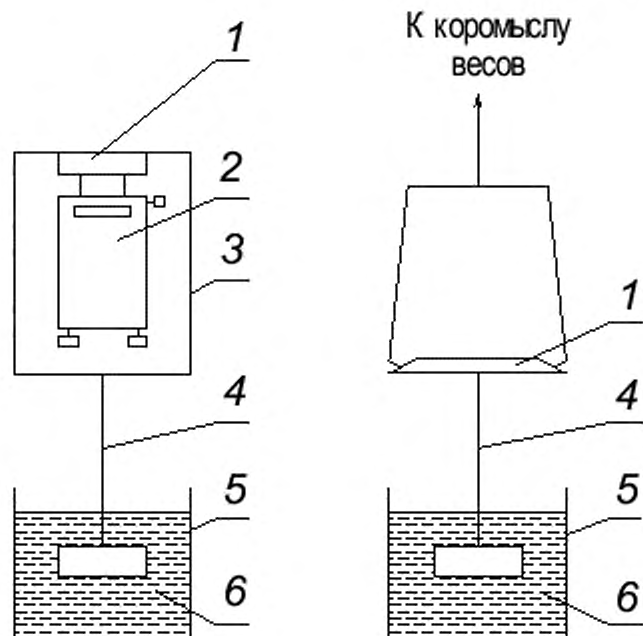
10 Протокол испытания

Результаты испытания записывают в протокол, в котором указывают:

- обозначение настоящего стандарта;
 - наименование предприятия, проводившего испытания;
 - дату проведения испытания;
 - наименование огнеупора или изделия и его марку, номер партии;
 - количество образцов, отобранных от изделия;
 - количество испытанных образцов;
 - давление в вакуумной камере;
 - жидкость, применяемую для насыщения образцов;
 - температуру, при которой проводилось испытание;
 - время вакуумирования и выдержки образцов в насыщающей жидкости;
 - отдельные и среднее значения кажущейся плотности, открытой и общей пористости, водопоглощения;
 - должность, фамилию, имя, отчество исполнителя.
- Протокол удостоверяют подписью исполнителя.
Требования, изложенные в положениях е) – к), являются рекомендуемыми.

Приложение А
(рекомендуемое)

Схема устройства для гидростатического взвешивания



а – с использованием весов без нижнего подвеса;

б – с использованием коромысловых весов;

1 – чашка весов; 2 – весы; 3 – рамка подвеса; 4 – металлическая нить подвеса; 5 – сосуд для гидростатического взвешивания; 6 – емкость с образцом.

П р и м е ч а н и е – При использовании весов с нижним подвесом нить присоединяют непосредственно к подвесу.

Рисунок А.1

Библиография

[1] Правила № 4145, утвержденные приказом Минэнерго РФ от 13 января 2003 г. N 6

Правила технической эксплуатации электроустановок потребителей.

УДК 666.762.1:006.354

МКС 81.080

Ключевые слова: огнеупоры, метод определения кажущейся плотности, открытая и общая пористость, водопоглощение

Подписано в печать 01.12.2014. Формат 60x84¹/₈.

Усл. печ. л. 1,40. Тираж 33 экз. Зак. 4804.

Подготовлено на основе электронной версии, предоставленной разработчиком стандарта

ФГУП «СТАНДАРТИНФОРМ»

123995 Москва, Гранатный пер., 4.
www.gostinfo.ru info@gostinfo.ru