
МЕЖГОСУДАРСТВЕННЫЙ СОВЕТ ПО СТАНДАРТИЗАЦИИ, МЕТРОЛОГИИ И СЕРТИФИКАЦИИ
(МГС)

INTERSTATE COUNCIL FOR STANDARDIZATION, METROLOGY AND CERTIFICATION
(ISC)

МЕЖГОСУДАРСТВЕННЫЙ
СТАНДАРТ

ГОСТ
IEC 60143-2—
2013

КОНДЕНСАТОРЫ, ВКЛЮЧАЕМЫЕ ПОСЛЕДОВАТЕЛЬНО, ДЛЯ ЭНЕРГОСИСТЕМ

Часть 2

Аппаратура защиты для последовательно
включаемых конденсаторных батарей

(IEC 60143-2:1994, IDT)

Издание официальное



Москва
Стандартинформ
2015

Предисловие

Цели, основные принципы и порядок проведения работ по межгосударственной стандартизации установлены ГОСТ 1.0—92 «Межгосударственная система стандартизации. Основные положения» и ГОСТ 1.2—2009 «Межгосударственная система стандартизации. Стандарты межгосударственные, правила и рекомендации по межгосударственной стандартизации. Правила разработки, принятия, применения, обновления и отмены»

Сведения о стандарте

1 ПОДГОТОВЛЕН Открытым акционерным обществом «Всероссийский научно-исследовательский институт сертификации» (ОАО «ВНИИС») на основе собственного аутентичного перевода на русский язык международного стандарта, указанного в пункте 5

2 ВНЕСЕН Федеральным агентством по техническому регулированию и метрологии (Росстандарт)

3 ПРИНЯТ Межгосударственным советом по стандартизации, метрологии и сертификации (протокол от 3 декабря 2013 г. № 62-П)

За принятие проголосовали:

Краткое наименование страны по МК (ИСО 3166) 004—97	Код страны по МК (ИСО 3166) 004—97	Сокращенное наименование национального органа по стандартизации
Армения	AM	Минэкономики Республики Армения
Беларусь	BY	Госстандарт Республики Беларусь
Россия	RU	Росстандарт
Узбекистан	UZ	Узстандарт

4 Приказом Федерального агентства по техническому регулированию и метрологии от 11 июня 2014 г. № 620-ст межгосударственный стандарт ГОСТ IEC 60143-2—2013 введен в действие в качестве национального стандарта Российской Федерации с 1 января 2015 г.

5 Настоящий стандарт идентичен международному стандарту IEC 60143-2:1994 Series capacitors for power systems. Part 2. Protective equipment for series capacitor banks (Конденсаторы, включаемые последовательно, для энергосистем. Часть 2. Аппаратура защиты для последовательно включаемых конденсаторных батарей).

В настоящем стандарте применены следующие шрифтовые выделения:

- требования — светлый;
- термины — полужирный;
- методы испытаний — курсив;
- примечания — петит.

Международный стандарт разработан Техническим комитетом 33 «Силовые конденсаторы» Международной электротехнической комиссии (IEC).

Перевод с английского языка (en).

Сведения о соответствии межгосударственных стандартов ссылочным международным стандартам приведены в дополнительном приложении ДА.

Степень соответствия — идентичная (IDT)

6 ВВЕДЕН ВПЕРВЫЕ

Информация об изменениях к настоящему стандарту публикуется в ежегодном информационном указателе «Национальные стандарты», а текст изменений и поправок — в ежемесячном информационном указателе «Национальные стандарты». В случае пересмотра (замены) или отмены настоящего стандарта соответствующее уведомление будет опубликовано в ежемесячном информационном указателе «Национальные стандарты». Соответствующая информация, уведомление и тексты размещаются также в информационной системе общего пользования — на официальном сайте Федерального агентства по техническому регулированию и метрологии в сети Интернет

Содержание

1	Общие положения	1
1.1	Область применения и назначение	1
1.2	Нормативные ссылки	2
1.3	Термины и определения	3
2	Требования к качеству и испытания	7
2.1	Устройство защиты от перенапряжения	7
2.1.1	Защитный искровой разрядник	7
2.1.2	Нелинейный резистор (варистор)	9
2.2	Обходной выключатель	13
2.2.1	Назначение	13
2.2.2	Классификация	13
2.2.3	Испытания	13
2.3	Размыкатели	14
2.3.1	Назначение	14
2.3.2	Классификация	15
2.3.3	Испытания	15
2.4	Демпфирующее оборудование ограничения тока	15
2.4.1	Назначение	15
2.4.2	Классификация	15
2.4.3	Испытания	15
2.5	Разрядный реактор	17
2.5.1	Назначение	17
2.5.2	Классификация	17
2.5.3	Испытания	17
2.6	Трансформатор напряжения	18
2.6.1	Назначение	18
2.6.2	Классификация	19
2.6.3	Испытания	19
2.7	Трансформатор тока	19
2.7.1	Назначение	19
2.7.2	Классификация	19
2.7.3	Испытания	19
2.8	Сигнальная колонка	19
2.8.1	Назначение	19
2.8.2	Классификация	19
2.8.3	Испытания	19
2.9	Релейная защита, аппаратура управления и платформа для заземления аппаратуры связи	20
2.9.1	Назначение	20
2.9.2	Классификация	20
2.9.3	Испытания	21
3	Руководство	22
3.1	Общие положения	22
3.2	Технические данные для последовательных конденсаторов	22
3.3	Защитный искровой разрядник	22
3.4	Нелинейный резистор (варистор)	23
3.4.1	Общие положения	23
3.4.2	<i>Вольтамперная характеристика варистора</i>	25
3.4.3	Осциллограммы напряжения и тока варистора при системной неисправности	25
3.4.4	Замечания по параметрам варисторов и типовые испытания	25
3.5	Обходной выключатель	28
3.6	Размыкатели	28
3.7	Демпфирующее оборудование ограничения тока	29
3.8	Разрядный реактор	30

3.9 Трансформатор напряжения	31
3.10 Трансформатор тока	31
3.11 Релейная защита, аппаратура управления и аппаратура связи «платформа—земля»	31
3.12 Предпусковые испытания	31
3.13 Пусковые испытания	31
Приложение ДА (справочное) Сведения о соответствии межгосударственных стандартов ссылочным международным стандартам.	32
Библиография	33

КОНДЕНСАТОРЫ, ВКЛЮЧАЕМЫЕ ПОСЛЕДОВАТЕЛЬНО, ДЛЯ ЭНЕРГОСИСТЕМ**Часть 2****Аппаратура защиты для последовательно включаемых конденсаторных батарей**

Series capacitors for power systems. Part 2. Protective equipment for series capacitor banks

Дата введения — 2015—01—01

1 Общие положения**1.1 Область применения и назначение**

Настоящий стандарт распространяется на аппаратуру защиты для последовательно включаемых конденсаторных батарей, рассчитанных на мощность свыше 10 МВар на фазу. Под аппаратурой защиты подразумевают аппаратуру главной цепи и вспомогательное оборудование, которое представляет собой часть установки из последовательных конденсаторов, но которое располагается вне собственно емкостного узла. Рекомендации в отношении емкостного узла приведены в IEC 60143. Аппаратура защиты упомянута в подразделах 1.3 и 7.6 IEC 143.

Аппаратура защиты, рассматриваемая в настоящем стандарте, включает в себя следующее оборудование:

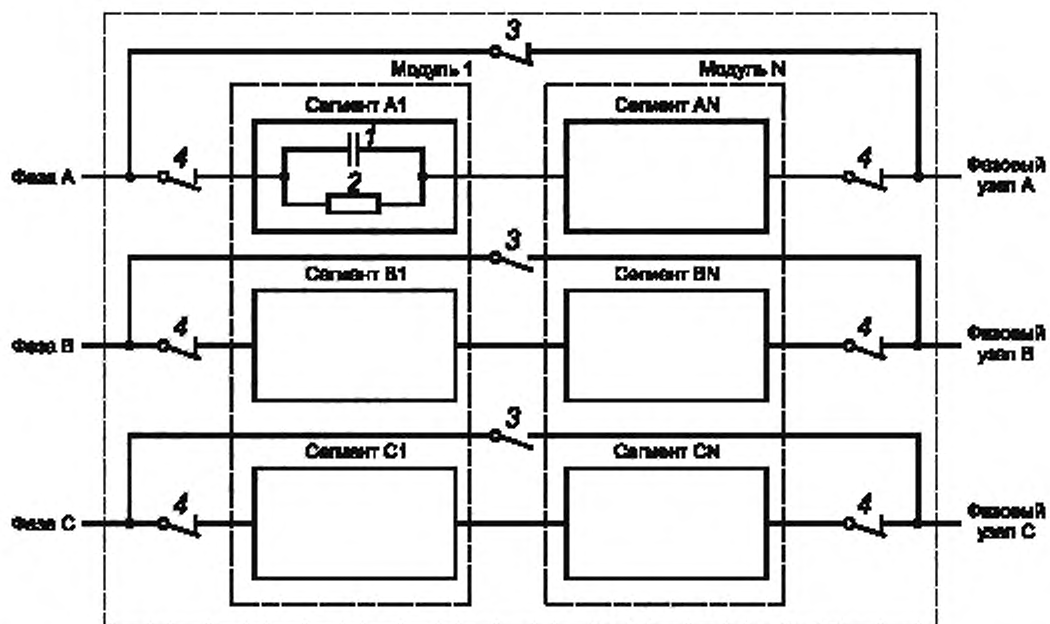
- устройство защиты от перенапряжения;
- защитный искровой зазор (разрядник);
- нелинейный резистор (варистор);
- обходной автоматический выключатель;
- размыкатели;
- демпфирующее оборудование для ограничения тока;
- разрядный реактор;
- трансформатор напряжения;
- трансформатор тока;
- сигнальная колонка;
- релейная защита, контрольное оборудование и платформа для заземления коммуникационного оборудования.

См. рисунок 1.

Принципы, связанные с применением и эксплуатацией последовательных конденсаторов, рассмотрены в разделе 3.

Примеры сценариев неисправностей указаны в разделе 3.

Примеры схем защиты, с применением различных приборов защиты от перенапряжения, приведены в 2.1.



1 — сегмент из конденсаторных блоков, 2 — главная аппаратура защиты для сегмента; 3 — обходной автоматический выключатель; 4 — последовательный размыкатель

Рисунок 1 — Составные части батареи из последовательных конденсаторов

Примечание — Предохранители конденсаторов в настоящем стандарте не рассматриваются, т. к. они приводятся в IEC 60143 и IEC 60595.

Назначение настоящего стандарта заключается в следующем:

- формулирование единых правил по эксплуатации, испытаниям и номинальным характеристикам;
- рассмотрение различных типов приборов защиты от перенапряжения;
- разработка руководства по монтажу и эксплуатации.

1.2 Нормативные ссылки

Для применения настоящего стандарта необходимы следующие стандарты (документы). Для датированных ссылок применяют только указанное издание ссылочного стандарта (документа), для недатированных ссылок применяют последнее издание ссылочного стандарта (документа) (включая все его изменения).

IEC 60044-4:1980 Измерительные трансформаторы. Часть 4. Измерение локальных разрядов

IEC 60050-436:1990 Международный электротехнический словарь (МЭС). Глава 436. Силовые конденсаторы

IEC 60056:1987 Выключатели переменного тока высокого напряжения

IEC 60060-1:1989 Метод высоковольтного испытания. Часть 1. Общие определения и требования к испытаниям

IEC 60068-2-30:1980 Основные методы испытаний на воздействие окружающей среды. Часть 2. Испытания. Испытание Db и руководство: Влажная теплота, циклы (часовая цикличность 12 + 12)

IEC 60076-1:1993 Силовые трансформаторы. Часть 1. Общие положения

IEC 60099-1:1991 Разрядники для защиты от перенапряжений. Часть 1. Разрядники нелинейного резисторного типа для систем переменного тока

IEC 60099-4:1991 Разрядники для защиты от перенапряжений. Часть 4. Разрядники для защиты от перенапряжений металлооксидные

IEC 60129:1984 Размыкатели переменного тока и заземляющие переключатели

IEC 60143:1992 Конденсаторы, включаемые последовательно, для энергосистем

- IEC 60185:1987 Трансформаторы тока
 IEC 60186:1987 Трансформаторы напряжения
 IEC 60255-6:1988 Реле. Часть 6. Измерительные реле и аппаратура защиты
 IEC 60289:1988 Реакторы
 IEC 60383 (части 1-2):1993 Испытания изоляторов из керамического материала или стекла для подвесных линий с номинальным напряжением свыше 1000 В
 IEC 60595:1977 Внутренние предохранители для последовательных конденсаторов. Изменение 2, 1987
 IEC 60654 (части 1-4):1979—1987 Условия эксплуатации для аппаратуры измерения и управления промышленными процессами
 IEC 60694:1980 Общие положения для стандартов на высоковольтное коммутационное и управляющее оборудование
 IEC 60794-1:1993 Оптоволоконные кабели. Часть 1. Общие технические условия
 IEC 60794-2:1989 Оптоволоконные кабели. Часть 2. Технические условия на изделия

Примечание — Стандарт на варисторы для последовательных конденсаторов отсутствует. Поэтому соответствующие испытания в отношении варисторов последовательных конденсаторов рассмотрены в настоящем стандарте.

1.3 Термины и определения

В настоящем стандарте использованы следующие термины с соответствующими определениями:

1.3.0 определения составных частей конденсатора и аксессуаров (definitions of capacitor parts and accessories): Соответствуют IEC 60143.

1.3.1 резервный разрядник (back-up gap): Вспомогательный разрядник, который может быть настроен на перекрытие при уровне напряжения выше, чем защитный уровень основного защитного устройства, и который обычно размещается параллельно основному защитному устройству.

1.3.2 защита батарей (bank protection): Общий термин для оборудования защиты конденсаторной батареи или ее части.

1.3.3 обходной ток (by-pass current): Ток, протекающий через перепускное устройство или устройство, подсоединенное параллельно с последовательным конденсатором. Этот ток может быть либо током повреждения, либо нормальным током.

1.3.4 перепускное устройство (by-pass device): Устройство, например переключатель или выключатель, используемый параллельно с последовательным конденсатором и его устройством защиты от перенапряжения для шунтирования тока в линии в течение заданного периода времени или непрерывно. Кроме того, путем шунтирования конденсатора это устройство может обладать свойством ввода данного конденсатора в цепь и переноса заданного тока.

1.3.5 перепускной размыкатель (by-pass disconnect): Устройство для короткого замыкания последовательного конденсатора, после того как он был шунтирован перепускным устройством.

1.3.6 перепускной ток повреждения (by-pass fault current): Ток, протекающий через перекрытую батарею последовательных конденсаторов, обусловленный неисправностью на линии.

1.3.7 перепускной разрядник, защитный разрядник (by-pass gap, protective gap): Отдельный разрядник или система разрядников для защиты конденсатора (тип К) от перенапряжения или нелинейного резистора (тип М) от перегрузок путем обвода тока нагрузки или повреждения вокруг защищенных узлов и деталей в течение заданного периода времени.

1.3.8 перепускное блокирующее устройство (by-pass interlocking device): Устройство, которое обеспечивает, чтобы все три фазы перепускного устройства находились в одном и том же замкнутом или разомкнутом положении.

1.3.9 защита от емкостного дисбаланса (capacitance unbalance protection): Устройство обнаружения дисбаланса в емкости между конденсаторными группами в пределах одной фазы, например такого, который был вызван перегоревшими предохранителями конденсаторов или неисправными конденсаторами, инициирования тревожной сигнализации или замыкания перепускного устройства, или того и другого.

1.3.10 платформа конденсатора (capacitor platform): Конструкция, которая поддерживает сборку из конденсаторов/стоек и всего соответствующего оборудования и защитных устройств и установлена на изоляторах, характеристики которых совместимы с характеристиками изоляции фазы относительно земли.

1.3.11 **этап переключения конденсатора** (capacitor switching step): См. модуль.

1.3.12 **непрерывное рабочее напряжение (COV = MCOV) (U_c) варистора** (continuous operating voltage, COV = NCOV, U_c , of varistor): (Максимальное) непрерывное рабочее напряжение, COV, представляет собой обозначение допустимого среднеквадратичного значения напряжения среднеквадратичной частоты, которое может быть непрерывно приложено к выводам варистора.

Примечания

1 COV варистора последовательного конденсатора обычно равно номинальному напряжению последовательного конденсатора. Данное определение отличается от определения COV для ZnO защитного разрядника согласно ИЕС 60099-4.

2 Соображения в отношении перенапряжений короткого замыкания последовательного конденсатора, например напряжений, вызванных колебаниями токов и токами перегрузки, принимают во внимание при определении защитного уровня варистора.

1.3.13 **демпфирующее оборудование для ограничения тока** (current-limiting damping equipment): Реактор или реактор с параллельно подсоединенным резистором для ограничения колебаний тока и частоты и обеспечения достаточного демпфирования колебаний разрядной цепи конденсаторов при работе обходного разрядника или обходного устройства (см. рисунок 1).

1.3.14 **разрядное устройство** (discharge device): Устройство, постоянно подсоединенное к клеммам конденсатора или встроенное в емкостной блок, обладающее способностью снижать остаточное напряжение на конденсаторе, после того как тот был отсоединен от источника питания.

1.3.15 **разрядное напряжение (варистора)** (discharge voltage (of a varistor)): См. остаточное напряжение.

1.3.16 **внешняя неисправность** (external fault): Неисправность в линии, возникающая вне защищенной линейной секции, которая содержит батарею конденсаторов.

1.3.17 **неисправность внутри батареи конденсаторов** (fault within the capacitor bank): Неисправность, возникающая внутри батареи конденсаторов, например изменения емкости в сегменте, повреждение платформы и т. д. Подобные неисправности устраняют путем защиты батареи из последовательных конденсаторов без выключения линии передачи.

1.3.18 **защита платформы от неисправности** (fault-to-platform protection): Устройство обнаружения неисправности изоляции на платформе, в результате которой ток, поступающий от нормальных токонесущих элементов цепи, идет к платформе, и инициирования замыкания обходного устройства.

1.3.19 **ввод в работу** (insertion): Размыкание перепускного устройства для перевода последовательного конденсатора в режим эксплуатации с током нагрузки или без него.

1.3.20 **ток ввода в работу** (insertion current): Установившееся среднеквадратичное значение тока, который протекает через последовательный конденсатор, после того как произошло размыкание перепускного устройства.

1.3.21 **напряжение ввода в работу** (insertion voltage): Установившееся среднеквадратичное значение напряжения, возникающего на последовательном конденсаторе при прерывании перепускного тока с размыканием перепускного устройства.

1.3.22 **внутренняя неисправность** (internal fault): Неисправность в линии, возникшая внутри защищенной линейной секции, которая содержит батарею конденсаторов.

1.3.23 **уровень изоляции** (insulation level): Набор измеренных значений напряжения (как для промышленной частоты, так и импульсной), который характеризует изоляцию батареи конденсаторов относительно ее способности выдерживать электростатические напряжения между платформой и землей, между фазами, между клеммами всего оборудования и между смонтированным на платформе оборудованием и самой платформой.

1.3.24 **ток утечки (варистора)** (leakage current (of a varistor)): Непрерывный ток, протекающий через варистор, при подаче заданного напряжения промышленной частоты.

Примечание — При COV и при температуре элемента варистора, равной нормальной окружающей температуре, ток утечки обычно имеет емкостный характер.

1.3.25 **пороговое напряжение (U_{lim})** (limiting voltage (U_{lim})). Максимальное мгновенное значение напряжения, действующего между клеммами конденсатора, деленное на $\sqrt{2}$. Данное напряжение обычно возникает при работе варистора или непосредственно перед воспламенением разрядника.

1.3.26 **защита от нарушения процесса регулирования мощности** (loss-of-control-power protection): Средство инициации замыкания перепускного устройства при потере нормального регулирования мощности.

1.3.27 **главный искровой промежуток** (main gap): Часть защитного разрядника, которая должна переключать ток повреждения в течение заданного периода времени, состоит из двух или большего числа высокоомных электродов.

1.3.28 **MCOV** (MCOV): См. непрерывное рабочее напряжение (варистора).

1.3.29 **металлооксидный варистор** (metal-oxide varistor): См. варистор.

1.3.30 **металлооксидный варисторный элемент** (metal-oxide varistor element): См. варисторный элемент.

1.3.31 **металлооксидный варисторный столб** (metal-oxide varistor column): См. варисторный столб.

1.3.32 **металлооксидная варисторная группа** (metal-oxide varistor group): См. варисторная группа.

1.3.33 **металлооксидный варисторный блок** (metal-oxide varistor unit): См. варисторный блок.

1.3.34 **минимальное опорное напряжение U_{MRef} (варистора)** (minimum reference voltage U_{MRef} of a varistor): Минимальное допустимое опорное напряжение для варистора или варисторного блока в сборе, измеренное при заданной температуре, обычно (23 ± 5) °C (см. рисунок 3 и замечания, приведенные в разделе 3).

1.3.35 **модуль (этап переключения конденсатора)** (module (capacitor switching step)): Трехфазный функциональный блок, который содержит по одному емкостному сегменту (возможно, и несколько) на фазу, обеспечивающий взаимосвязанную работу однофазных перепускных устройств (см. рисунок 1).

1.3.36 **нелинейный резистор (варистор)** (non-linear resistor (varistor)): Устройство, предназначенное для функционирования в качестве средства защиты от перенапряжения конденсатора, состоящее из резисторов с нелинейным, зависящим от напряжения сопротивлением (обычно металлооксидных варисторов).

1.3.37 **защита от перенапряжения** (overvoltage protection): Быстродействующее устройство, которое ограничивает мгновенное напряжение на последовательном конденсаторе до допустимого значения при неисправностях энергетической системы или других ненормальных условиях работы сети.

1.3.38 **мощность регулирования платформы** (platform control power): Источник (источники) энергии, которым(ми) располагает потенциал платформы для осуществления операционных или контролируемых функций.

1.3.39 **коммуникационное оборудование платформа-земля** (platform-to-ground communication equipment): Устройства передачи управляющих, рабочих и тревожных сигналов между платформой и уровнем земли как результат эксплуатационных или защитных действий.

1.3.40 **защитный разрядник** (protective gap): См. обводной разрядник.

1.3.41 **защитный уровень** (protective level): Максимальное мгновенное значение напряжения, возникающего на конденсаторе непосредственно до или во время функционирования обводного разрядника (разрядник-план) или при заданном мгновенном токе, проходящем через варистор (варистор-план). На практике этот защитный уровень равен $\sqrt{2}U_{im}$.

1.3.42 **номинальная краткосрочная энергия (варистора)** (rated short-time energy (of a varistor)): Максимальная энергия, которую варистор может поглотить за непродолжительный промежуток времени, без повреждения вследствие теплового удара. Краткосрочную энергию обычно выражают в джоулях, килоджоулях или мегаджоулях.

1.3.43 **опорный ток (варистора)** (reference current (of a varistor)): Пиковое значение активной составляющей тока промышленной частоты, используемое для определения опорного напряжения варистора. Располагается в зоне перехода между областью тока утечки и током проводимости, обычно в диапазоне от 1 до 20 мА для одноваристорного столба (см. рисунок 3 в разделе 3).

1.3.44 **опорное напряжение (варистора)** (reference voltage (of a varistor)): Пиковое значение напряжения промышленной частоты, деленное на $\sqrt{2}$, измеренное при опорном токе варистора.

Примечание — Измерение опорного напряжения необходимо для отбора соответствующих образцов для типового испытания.

1.3.45 **повторный ввод** (reinsertion): Переключение тока нагрузки от обходного пути к последовательному конденсатору (см. рисунок 1).

1.3.46 **ток повторного ввода** (reinsertion current): Переходный ток, протекающий через последовательный конденсатор во время повторного ввода.

1.3.47 **напряжение повторного ввода** (reinsertion voltage): Переходное напряжение, образующееся на последовательном конденсаторе во время повторного ввода.

1.3.48 **остаточное напряжение (конденсатора)** (residual voltage (of a capacitor)): Напряжение, остающееся между выводами конденсатора при заданном периоде времени после отсоединения от источника питания.

1.3.49 **остаточное напряжение (варистора)** (residual voltage (of a varistor)): Пиковое значение напряжения, которое образуется между выводами варистора во время пропускания тока.

1.3.50 **секция (варистора)** (section (of a varistor)): Комплектная, соответствующим образом смонтированная часть варистора, необходимая для отображения поведения варистора в сборе в процессе определенного испытания. Секция варистора не обязательно является блоком варистора.

1.3.51 **сегмент** (segment): Однофазная сборка из групп конденсаторов, которая имеет свои собственные ограничивающие напряжение устройства и реле для защиты конденсаторов от перенапряжений и перегрузок (см. рисунок 1).

1.3.52 **последовательный размыкатель** (series disconnect): Устройства для отсоединения шунтированного последовательного конденсатора от линии, например, для технического обслуживания.

1.3.53 **защита от субгармоники** (subharmonic protection): Устройство, которое обнаруживает ток субгармоники определенной частоты и длительности и инициирует тревожный сигнал или корректирующее действие, обычно путем шунтирования батареи конденсаторов.

1.3.54 **защита от продолжительного перепускного тока** (sustained by-pass current protection): Средство обнаружения длительного тока, протекающего через устройство защиты от перенапряжения, и инициации замыкания перепускного устройства.

1.3.55 **защита от продолжительной перегрузки** (sustained overload protection): Устройство, которое обнаруживает напряжение на конденсаторе, лежащее выше номинального значения, но ниже рабочего уровня прибора защиты от перенапряжения, и инициирует тревожный сигнал или корректирующее действие.

1.3.56 **временное перенапряжение** (temporary overvoltage): Временное напряжение производственной частоты, превышающее длительное номинальное напряжение последовательного конденсатора.

1.3.57 **термосекция (варистора)** (thermal section (of a varistor)): Секция, смонтированная в соответствующем корпусе, который имеет теплопередающую способность, равную теплопередающей способности фактического варистора.

1.3.58 **тепловой пробой (варистора)** (thermal runaway (of a varistor)): Состояние варистора, когда установившиеся потери мощности в варисторных элементах возрастают вследствие повышения температуры при запитке варистора. Когда теплота, образующаяся за счет потерь мощности в варисторных элементах, превышает охлаждающую способность корпуса варистора, это приводит к дальнейшему увеличению температуры и, в конце концов, к отказу варистора.

1.3.59 **термостабильность (варистора)** (thermal stability (of a varistor)): Состояние варистора после возрастания температуры вследствие энергетического разряда и/или временного перенапряжения, когда варистор находится в запитанном состоянии при своем COV при заданных окружающих условиях, а температура варисторных элементов со временем снижается.

Является антонимом выражения «тепловой пробой».

1.3.60 **триггерная схема** (trigger circuit): Устройство для поджига главного разрядника при заданном уровне напряжения или по внешней команде.

1.3.61 **варистор** (varistor): Термин, используемый, когда нет необходимости в различении между понятиями «варисторный элемент», «варисторный блок» или «варисторная группа».

1.3.62 **варисторный элемент** (varistor element): Твердое керамическое тело цилиндрической формы с параллельными и металлизированными торцевыми поверхностями, представляющее наименьший активный компонент, используемый в более крупных варисторных сборках.

1.3.63 **варисторный столб** (varistor column): Столб, содержащий n единиц варисторных элементов, соединенных последовательно.

1.3.64 **варисторный блок** (varistor unit): Сборка из варисторных элементов, включающая в себя один или несколько варисторных столбов, смонтированных в соответствующем корпусе.

1.3.65 **варисторная группа** (varistor group): Однофазная группа из варисторных блоков, соединенных параллельно и/или последовательно, тщательно подогнанных друг к другу и образующих устройство ограничения от перенапряжения для последовательного конденсатора.

2 Требования к качеству и испытания

2.1 Устройство защиты от перенапряжения

а) назначение

Устройство защиты от перенапряжения представляет собой быстродействующее устройство, которое ограничивает мгновенное напряжение на последовательном конденсаторе до допустимого значения, когда это значение могло бы оказаться превышенным в результате неисправности энергетической системы или какого-либо другого ненормального состояния сети;

б) классификация

Ниже приведены четыре разновидности устройства (см. рисунок 2):

- одноуровневый защитный искровой разрядник;
- два разноуровневых искровых разрядника, образующие систему из сдвоенных разрядников;
- нелинейный резистор;
- нелинейный резистор с шунтирующим разрядником.

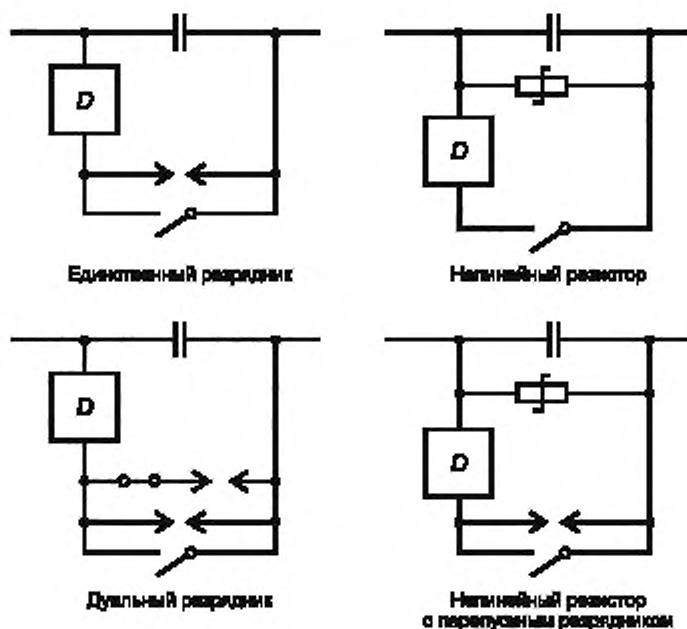


Рисунок 2 — Классификация защиты от перенапряжения

2.1.1 Защитный искровой разрядник

2.1.1.1 Назначение

Основное назначение защитного искрового разрядника — действовать в качестве устройства предохранения конденсатора от перенапряжения (типы К, L). В некоторых областях применения назначения данного разрядника состоит в обеспечении резервной защиты для конденсатора (тип К) или защиты нелинейного резистора (тип М) (IEC 60143, пункт 7.6.2).

2.1.1.2 Классификация

Защитные искровые разрядники можно классифицировать следующим образом согласно принципу их работы:

- тип К — искровой разрядник с установившейся дугой;
- тип L — искровой разрядник с повторяющейся дугой.

В отношении принципов переключения, т. е. каким образом инициируется разряд основного искрового промежутка, можно выделить нижеследующие два принципа:

- самозапуск;
- принудительный запуск.

(IEC 60143, пункт 7.6.2).

2.1.1.3 Испытания

По практическим соображениям некоторые испытания можно проводить на основном разряднике и на триггерной схеме раздельно. Однако типовое испытание сборки из общего разрядника также необходимо. Это испытание должно подтвердить, что комплектный разрядник, включающий в себя главный разрядник и триггерный разрядник, функционирует корректно.

2.1.1.3.1 *Главный искровой разрядник*

2.1.1.3.1.1 *Типовые испытания*

Испытание на ток неисправности

Учитывают следующие факторы:

- испытание проводят только один раз;
- величина испытательного тока должна соответствовать максимальному току неисправности промышленной частоты (среднеквадратичное значение) для всего защитного разрядника;
- продолжительность воздействия испытательного тока должна соответствовать продолжительности тока неисправности, проходящего через разрядник при последовательном расположении батареи из конденсаторов. Сценарии неисправностей и максимальное время устранения неисправности выключателя резервной линии должны приниматься во внимание (типичные сценарии неисправностей приведены в разделе 3);
- критерии для приемки после испытаний: отсутствие чрезмерной эрозии и значительного изменения в величине напряжения поджига разрядника.

Испытание разрядным током

Необходимо учитывать следующие факторы:

- величина испытательного тока должна представлять собой расчетную сумму компоненты высокочастотного разрядного тока при максимальном зазоре разрядника и мгновенного значения компоненты тока неисправности промышленной частоты, включая смещение;
- частота испытательного тока должна соответствовать частоте разрядного тока фактической батареи последовательных конденсаторов. Также может использоваться полупериодная волна тока 50 или 60 Гц от генератора короткого замыкания. В этом случае величина тока должна быть уменьшена на 10 %. Подобное испытание считается более жестким по сравнению с испытанием на разряд при фактической частоте разряда;
- испытание разрядным током обычно повторяют 10 раз. Вместе с тем, если на используемый конденсатор часто воздействуют разряды, количество разрядов по соглашению может быть увеличено до 20 (IEC 60143, пункт 2.13, примечание 2);
- критерии для приемки после испытания: отсутствие механических повреждений, чрезмерной эрозии и значительного изменения в напряжении поджига разрядника.

Испытание на восстанавливающее напряжение

Необходимо учитывать следующие факторы:

- разрядник подвергают воздействию токов неисправности промышленной частоты заданных величины (величин) и длительности (длительностей), соответствующих внешним неисправностям в линии и/или внутренним неисправностям в линии. В заданных интервалах времени регистрируют выдерживаемое разрядником напряжение в функции времени;
- испытание должно продемонстрировать, что разрядник способен в достаточной степени сдерживать напряжение восстановления, с учетом действия триггерной схемы, чтобы конденсатор смог снова восстановиться после успешного автоматического повторного включения.

Способность самогасящегося разрядника к самоочищению:

- разрядник должен обладать способностью к восстановлению конденсатора при 150 % номинального тока в пределах четырех циклов.

2.1.1.3.1.2 *Контрольные испытания:*

- контроль размеров;

- контрольное испытание и проверка компонентов искрового разрядника, например электродов, фарфоровых держателей, компонент выравнивания распределения напряжения, втулок и несущих изоляторов, согласно соответствующим стандартам.

2.1.1.3.2 Триггерная схема

2.1.1.3.2.1 Типовые испытания самозапускающейся триггерной схемы

Перед проведением типового испытания проводят контрольное испытание.

Испытание на искровое перекрытие

Контрольное испытание должно продемонстрировать, что перекрытие происходит в заданной области допустимых значений.

Испытание на воздействие окружающей среды

Данное испытание должно продемонстрировать, что искровой промежуток работает корректно в области допустимых значений при заданных окружающих условиях, например температуре, давлении воздуха и т. д. (IEC 60060-1).

2.1.1.3.2.2 Контрольное испытание самозапускающейся триггерной схемы:

- испытание напряжением перекрытия искры промышленной частоты или испытание опорным напряжением промышленной частоты, в зависимости от того, что применимо;
- измерение тока выравнивания или тока утечки (если применимо);
- проверка внутреннего коронного разряда (если применимо);
- испытание на заполнение газом и на утечку газа.

2.1.1.3.2.3 Типовое испытание триггерной схемы с принудительным запуском

См. 2.1.1.3.3 ниже.

2.1.1.3.2.4 Контрольное испытание триггерной схемы с принудительным запуском:

- испытание напряжением перекрытия искры промышленной частоты или испытание опорным напряжением промышленной частоты, в зависимости от того, что применимо;
- измерение тока выравнивания или тока утечки (если применимо);
- проверка внутреннего коронного разряда (если применимо);
- испытание на заполнение газом и утечку газа.

2.1.1.3.3 Испытание разрядника в сборе (типовое испытание)

Испытание должно подтвердить, что скомплектованный разрядник, включающий в себя главный и триггерный разрядники, функционирует корректно. Испытательная схема включает в себя разрядник в сборе и, если применимо, варистор и конденсатор, для того чтобы воспроизвести типичную форму волны напряжения, обуславливаемую варистором. Регистрируют показания осциллографа.

2.1.2 Нелинейный резистор (варистор)

2.1.2.1 Назначение

Основное назначение нелинейного резистора — выполнять функцию защиты конденсатора (типа М) от перенапряжения (IEC 60143, пункт 7.6.2).

2.1.2.2 Классификация

В зависимости от принципа работы варисторы можно классифицировать следующим образом:

- варистор без шунтирующего разрядника;
- варистор с шунтирующим разрядником.

Испытания для обоих типов идентичны.

2.1.2.3 Испытания

2.1.2.3.1 Типовые испытания

2.1.2.3.1.1 Образцы для испытаний

Если не оговаривается особо, все типовые испытания проводят на трех секциях новых варисторных элементов, которые ранее не подвергались каким-либо испытаниям, кроме оценки соответствия.

Масштабные коэффициенты напряжения, тока и энергии, используемые для определения типичных напряжений, применяемые в отношении образцов, описаны ниже в разделе 3.

2.1.2.3.1.2 Испытание на остаточное напряжение

Цель типового испытания на остаточное напряжение состоит в установлении соотношения между остаточными напряжениями при заданных импульсных токах для уровня напряжения, проверенного при контрольном испытании (см. раздел 3).

2.1.2.3.1.2.1 Испытание на остаточное напряжение промышленной частоты

Испытание на остаточное напряжение промышленной частоты проводят на секциях с опорным напряжением не менее 3 кВ. Секции должны состоять из одного варисторного столба. Варисторные эле-

менты не могут находиться в капсуле любой формы, а должны экспонироваться на открытом воздухе при температуре окружающей среды (23 ± 5) °С.

На секцию подают напряжение промышленной частоты. Чтобы избежать выхода из строя при сильных токах, напряжение подают только в течение одного или нескольких периодов. Путем изменения амплитуды напряжения остаточное напряжение секции проверяют при приблизительно 0,5-, 1,0- и 1,5-кратном значении максимального ожидаемого тока скомплектованного варистора, поделенном на масштабный коэффициент тока n_c .

Примечание — Поскольку могут возникнуть трудности с контролем точной амплитуды тока, остаточное напряжение при ожидаемом максимальном токе можно определить из графика зависимости остаточного напряжения от тока.

Остаточное напряжение варисторной группы определяют согласно 2.1.2.3.1.2 для секции с наибольшим остаточным напряжением.

2.1.2.3.1.2.2 Испытание на импульсное остаточное напряжение

Испытание проводят на секциях с опорным напряжением не менее 3 кВ. Секции должны состоять из одного столба варисторных элементов, которые не могут быть помещены в капсулу любой конфигурации и должны экспонироваться на открытом воздухе при температуре окружающей среды (23 ± 5) °С.

На секции подают импульс тока и напряжения с фронтом нарастания напряжения $1 \text{ мс} \pm 10\%$. Время до половинного значения не является критическим и может иметь любое значение. Амплитуду тока выбирают кратной примерно в 0,5; 1,0 и 1,5 раза значению максимального ожидаемого тока варисторной группы, поделенному на масштабный коэффициент тока n_c .

Остаточное напряжение комплектного варистора определяют согласно 2.1.2.3.1.2 для секции с наибольшим остаточным напряжением.

2.1.2.3.1.3 Методика ускоренного испытания на старение

Ускоренное испытание на старение проводят в течение 1000 ч при температуре (115 ± 3) °С на новых образцах и в окружающей среде, характерной для варистора. Во время этого периода (1000 ч) на образцы подают напряжение, соответствующее COV варистора. Потери мощности по истечении 1—2 ч (начальное значение) сравнивают с потерями по истечении 1000 ч. Если потери мощности после 1000 ч оказываются менее начального значения или равны ему, необходимость в коррекциях отпадает и все типовые испытания проводят на новых варисторных элементах.

При возрастании потерь мощности соотношение мощностей определяют как отношение между потерями после 1000 ч и начальным значением. Коррекции, применяемые в отношении COV для всех типовых испытаний, затем определяют путем измерения на трех новых образцах при окружающей температуре. Уровень испытательного напряжения, начиная с COV, увеличивают до тех пор, пока не будет достигнуто вышеуказанное соотношение потерь мощности. Уровень напряжения, определенный подобным образом, соответствует новому испытательному напряжению, которое должно быть подано (вместо COV) при проверке термостабильности (см. раздел 3).

2.1.2.3.1.4 Повторное испытание на устойчивость к энергии

Назначение данного испытания состоит в проверке того, что варистор может выдержать рабочие параметры тока и энергии, на которые он рассчитан, с учетом любых возможных изменений характеристики в пределах установленных допусков.

Испытания проводят на секциях с опорным напряжением не менее 3 кВ. Секции должны состоять из одного столба варисторных элементов, которые не заключены в капсулу какой-либо формы и должны быть открыты для доступа окружающего воздуха при температуре (23 ± 5) °С.

На секцию подают напряжение промышленной частоты, при этом подводимая энергия должна быть равна максимальной, предварительно определенной энергии варистора с учетом энергетического масштабного коэффициента n_w . Напряжение подают в течение периода, длительность которого не должна быть более, чем наиболее короткое операционное время, отведенное для подачи максимальной энергии на варисторную группу.

Испытание повторяют 20 раз с временным интервалом между операциями достаточной продолжительности, чтобы секция охладилась до температуры окружающей среды.

Перед проведением повторного испытания на устойчивость к энергии должны быть проведены следующие измерения:

- измерение опорного напряжения;
- измерение остаточного напряжения с амплитудой тока 500 А и формой волны 8/20 мс.

Эти измерения повторяют после испытания, при этом должно быть продемонстрировано, что значительных изменений не наблюдалось. Опорное напряжение не должно снижаться более чем на 5 %, а остаточное напряжение не должно изменяться более чем на 5 %.

Примечания

1 Остаточное напряжение проверяют для импульса тока 500 А 8/20 мкс, а не при напряжении промышленной частоты. Это связано с проблемой точного воспроизведения того же тока при испытании на напряжение промышленной частоты и, таким образом, получения высокой точности при проверке каких-либо изменений.

2 В отношении отдельных областей применения для варистора может иметь решающее значение энергия, которая соответствует только одному полциклу или нескольким циклам напряжения промышленной частоты. Источник промышленной частоты затем может быть заменен генератором с распределенными параметрами, который подает приблизительно прямоугольный импульс тока на образец для испытаний. Данное испытание признается эквивалентным, если поглощение энергии является одним и тем же, как если бы длительность прямоугольной волны тока оказалась не более продолжительной, чем время, в течение которого ток промышленной частоты должен течь сквозь указанный варистор.

2.1.2.3.1.5 Испытание на выдерживание энергии и стабильность напряжения промышленной частоты

Назначение данного испытания — проверить, что варистор способен выдерживать максимальную заданную энергию с последующей возможной временной последовательностью перенапряжения и затем продемонстрировать температурную устойчивость, активированную при COV и при наибольшей температуре окружающей среды.

Испытания проводят на секциях с опорным напряжением не менее 3 кВ. Секции должны состоять из варисторных элементов, которые заключены в капсулу таким образом, чтобы данная секция отображала истинную термическую модель варисторной группы.

Если варисторная группа содержит блоки с несколькими параллельными колонками из варисторных элементов, соответствующие секции должны иметь одинаковое количество параллельных колонок.

Кроме того, если опорное напряжение в испытании 2.1.2.3.1.4 падает для любого из образцов, в данном испытании используют те же варисторные элементы. В противном случае отбирают новые варисторные элементы.

Перед проведением данного испытания проводят следующие измерения:

- измерение опорного напряжения;
- измерение остаточного напряжения с амплитудой тока 500 А и формой волны 8/20 мс.

Эти измерения повторяют после испытания, при этом должно быть продемонстрировано, что значительные изменения не наблюдались. Опорное напряжение не уменьшилось более чем на 5 %, а остаточное напряжение не изменилось более чем на 5 %.

Испытание на выдерживание энергии и стабильность напряжения промышленной частоты начинают с предварительного нагревания в печи испытательных секций до температуры $(60 \pm 3) ^\circ\text{C}$.

В течение 5 мин после извлечения испытательной секции из источника нагревания напряжение промышленной частоты подают на секцию, при этом инжектируемая энергия должна быть равна максимальной установленной энергии варистора с учетом энергетического масштабного коэффициента λ_v .

Это напряжение прилагают в течение периода, не более продолжительного, чем самое короткое рабочее время подачи максимальной энергии к варисторной группе.

Как можно скорее, но не менее чем через 5 с после инъекции энергии, напряжение промышленной частоты, равное непрерывному рабочему напряжению варисторной группы с учетом масштабного коэффициента напряжения λ_v , подают и выдерживают его 30 мин, в течение которых должна быть продемонстрирована температурная устойчивость, т. е. активная составляющая тока утечки и/или температура варисторных элементов, и/или потери мощности подлежат измерению, отражая стабильное уменьшение.

Если последовательность временного перенапряжения задана для варисторной группы после поглощения энергии, та же или эквивалентная последовательность должна быть применена в отношении испытательных секций с учетом масштабного коэффициента напряжения.

Если временное перенапряжение является слишком высоким, температура может возрасти в течение этого периода. Однако когда данное напряжение уменьшается до непрерывного рабочего напряжения или уровня, который может сохраняться часами, температурная устойчивость должна быть подтверждена. Например, после какой-то последовательности нарушений напряжение конденсатора может на 35 % превысить непрерывное рабочее напряжение в течение 30 мин, с последующей перегрузкой на 17 % в дополнительные 24 ч. Варистор затем будет термически стабилен после получения

максимальной энергии и 35 % перегрузки в течение 30 мин, т. е. варистор сможет охлаждаться после воздействия на него 24-часового напряжения перегрузки.

Примечания

1 Напряжение промышленной частоты, создающее энергетическую инжекцию, может быть заменено генератором с распределенными параметрами, если будут действовать те же требования, рассмотренные в примечании 2 к 2.1.2.3.1.4.

2 COV, если необходимо, регулируют согласно результату ускоренной методики старения 2.1.2.3.1.3.

2.1.2.3.1.6 Верификация термических секций

Для того чтобы убедиться в том, что определенная секция представляет собой истинную термическую модель варисторной группы, кривую охлаждения этой секции необходимо сравнить с кривой охлаждения наиболее длинного блока в варисторе. Две кривые охлаждения выводятся из температуры от приблизительно 150 °С до температуры окружающей среды. Нагревание секции и варисторного блока осуществляется путем подачи напряжения промышленной частоты. Период нагревания должен быть примерно одинаковым как для самой секции, так и для данного блока.

Кривые охлаждения определяют как среднее значение или путем контроля температуры отдельных варисторных элементов.

При выборе контроля температуры одного единственного варисторного элемента берут элемент, расположенный между 1/2 и 1/3 длины блока от верхней части.

Наконец, для подтверждения тепловой эквивалентности испытательная секция для всех случаев во время периода охлаждения должна иметь равную или более высокую температуру, чем варисторный блок.

2.1.2.3.1.7 Испытание на стравливание давления

В IEC 60099-1 описаны методики испытаний на стравливание давления для стандартных защитных разрядников. Назначение этих испытаний — показать, что внутреннее короткое замыкание разрядника не приведет к разрыву корпуса и, как следствие, к случайному повреждению окружающего оборудования или оборудования, обеспечивающего безопасность работ.

Соответствующее внимание также должно быть уделено тому, что испытание на стравливание давления распространяется на разряд емкостной батареи от уровня защиты.

При отсутствии альтернативной методики испытания на стравливание давления как при высоком, так и при низком токе проводят согласно стандартам МЭК.

В отношении варисторных блоков одного типа, отличающихся один от другого только длиной изолятора, успешное испытание наиболее длинного блока рассматривают так же, как действительное для всех более коротких блоков.

2.1.2.3.1.8 Ускоренное испытание на долговечность

Это выборочное испытание проводят на индивидуальных варисторных элементах, взятых произвольно из каждой производственной партии. На образцы подают напряжение переменного тока при повышенной температуре 120 °С в течение нескольких недель. Количество образцов для испытаний должно быть согласовано между заказчиком и изготовителем. Приложенное напряжение должно быть равно по крайней мере 1,05-кратному значению COV варисторного элемента. Потери мощности варисторных элементов в конце испытательного периода не могут превышать заданной величины. Данное испытание служит индикатором долгосрочной стабильности и создает определенную уверенность в том, что рассматриваемый варистор будет удовлетворительно работать в течение своего срока эксплуатации.

2.1.2.3.2 Повседневные испытания

Повседневные испытания не рассматриваются детально, т. к. многие различные методы испытаний позволяют достичь подобного качества в отношении максимальной нагрузочной способности и защитного уровня. Ниже приведена предполагаемая программа испытаний.

2.1.2.3.2.1 Испытания на выдерживание энергии

Все варисторные элементы подлежат испытанию на выдерживание энергии, которое включает в себя повторяющиеся последовательности из энергетических инжекций с периодами охлаждения между ними. При каждой тестовой последовательности на варисторный элемент подают энергетическую инжекцию, выше или равную номинальной краткосрочной энергии.

2.1.2.3.2.2 Испытание на остаточное напряжение

Для достижения заданного защитного уровня испытания на остаточное напряжение проводят в отношении всех отдельных варисторных элементов или полностью собранных варисторных блоков. Испытание предпочтительно проводят с амплитудой тока того же порядка значения, что и максимальный

ожидаемый ток неисправности для данного варистора с учетом масштабного коэффициента тока I_c . Форма волны может иметь любое время нарастания импульса от мкс до мс.

Уровень защиты для варисторной группы при фактической форме волны тока и амплитуде затем определяют с помощью типового испытания и отношения между остаточным напряжением при токе повседневного испытания и остаточным напряжением секций типового испытания при той же самой волне тока.

2.1.2.3.2.3 Испытание на утечку

Полностью собранные узлы и блоки с герметизированными корпусами подвергают соответствующему испытанию на утечку.

2.1.2.3.2.4 Испытание на опорное напряжение

Опорное напряжение измеряют на каждом варисторном блоке. Измеренные значения должны находиться в пределах диапазона, установленного изготовителем.

2.1.2.3.2.5 Испытание на ток утечки

Напряжение промышленной частоты, равное COV для каждого варисторного блока, должно быть применено, проверенный ток утечки должен лежать в пределах гарантированных данных (при этом уровне напряжения ток утечки будет практически полностью емкостным).

2.1.2.3.2.6 Испытание на частичный разряд

Удовлетворительное отсутствие внутренних частичных разрядов должно быть продемонстрировано в отношении всех собранных варисторных узлов посредством какого-либо чувствительного метода. Испытание проводят с поданным напряжением промышленной частоты, равным по крайней мере 1,05-кратному значению COV варисторного блока.

2.1.2.3.2.7 Испытание на перераспределение тока

Максимальное допустимое отклонение в перераспределении тока между параллельными колонками варисторных элементов в комплектном варисторе подлежит определению со стороны изготовителя. Кроме того, изготовитель представляет методику повседневного испытания для демонстрации того, что перераспределение тока будет лежать в установленных допусках.

2.2 Обходной выключатель

2.2.1 Назначение

Назначение обходного выключателя заключается в намеренном шунтировании и включении последовательного конденсатора. Ввод конденсатора сопровождается размыканием обходного выключателя. Также он может использоваться для автоматического шунтирования в случае возникновения неисправностей и нарушений. Соответствующее внимание должно быть уделено высокочастотному пусковому току, когда конденсатор подвергся шунтированию. В некоторых случаях обходной выключатель соединяют последовательно с защитным искровым разрядником и используют только для ввода (тип К с двумя разрядниками) (см. IEC 60143, пункт 7.6.2.).

2.2.2 Классификация

Обходные выключатели можно классифицировать по-разному:

a) относительно принципа их работы: маслominимальный, SF₆, с нагнетанием воздуха, вакуумный и т. д.;

b) относительно рабочего механизма: пружинный, гидравлический, пневматический, соленоидный.

Важно отметить, что отключающий(е) механизм(ы) должен (должны) рассчитываться на включение фактического сегмента конденсатора, в то время как изоляция на землю должна соответствовать изоляции на землю энергетической системы.

Операционный цикл подлежит реверсированию, например: (O)-C-O-C или (O)-C-O-C-O-C. Рекомендуется, чтобы выключатель был оснащен двумя замыкающими катушками.

Обходной выключатель не задействуется для прерывания токов короткого замыкания, и соответствующее внимание должно быть уделено риску возникновения повторного пробоя (см. IEC 60143, пункт 7.6.4).

2.2.3 Испытания

Проводят следующие испытания. Координацию осуществляют согласно IEC 60056 и IEC 60694.

2.2.3.1 Типовые испытания

Испытания диэлектрических свойств

Применяется подраздел 6.1 IEC 60694 с соблюдением следующих изменений:

- условия испытаний, установленные в таблицах VIII, IX и X, регулируют соответственно различным номинальным напряжениям на размыкающих элементах и от размыкающих элементов к земле.

Испытание на радиоинтерференционное напряжение (r.i.v.)

Испытание на радиоинтерференционное напряжение проводят по соглашению между изготовителем и пользователем. Применяется подраздел 6.2 IEC 60694 со следующими добавлениями:

- испытания могут проводиться на одном полюсе обходного выключателя как в замкнутом, так и в разомкнутом положении;

- приложенные напряжения регулируют согласно различным номинальным напряжениям на размыкающих элементах и от размыкающих элементов к земле.

Испытание на возрастание температуры

Применяется подраздел 6.3 IEC 60694.

Измерение сопротивления главной цепи

Применяется подраздел 6.4 IEC 60694.

Испытания на краткосрочный выдерживающий и пиковый выдерживающий токи

Применяется подраздел 6.5 IEC 60694.

Механические испытания и испытание на воздействие окружающей среды

Применяется подраздел 6.101 IEC 60056 со следующим добавлением:

- коммутационный цикл подлежит изменению (заменить С на О и наоборот): см. таблицу XII, пункты 6.101.3.3 и 6.101.3.4 IEC 60056.

Емкостные испытания на переключение тока

Применяется подраздел 6.111 IEC 60056 со следующими добавлениями:

- испытания на включение линии и включение кабеля не применимы к обходным выключателям;

- по аналогии с испытаниями на переключение тока конденсаторных батарей все испытания в тестовых режимах № 2 и 4 (см. пункт 6.111.8.1 IEC 60056) представляют собой испытания на замыкание-размыкание. В тестовом режиме № 4 как амплитуда, так и частота тока включения должна превышать фактические значения разрядного тока перепускного модуля батареи последовательных конденсаторов, в то время как ток выключения должен соответствовать фактическому току повторного ввода модуля.

2.2.3.2 Повседневные испытания

Выдерживающие испытания на напряжение промышленной частоты главной цепи в сухих условиях

Применяется подраздел 7.1 IEC 60694 с соблюдением следующих изменений:

- тестовые напряжения, приведенные в таблицах с I по IV IEC 60056, регулируют согласно различным номинальным напряжениям на размыкающих элементах и от размыкающих элементов к земле.

Испытания на выдерживание напряжения на управляющих и вспомогательных схемах

Применяется подраздел 7.2 IEC 60694.

Измерение сопротивления главной цепи

Применяется подраздел 7.3 IEC 60694.

Механические эксплуатационные испытания

Применяется подраздел 7.101 IEC 60056 с соблюдением следующих изменений:

Слова в пункте с) «не замкнут» и «замкнут» поменять местами.

Расчетные и визуальные проверки

Применяется подраздел 7.102 IEC 60056.

2.3 Размыкатели

2.3.1 Назначение

2.3.1.1 Обходной размыкатель

Назначение обходного размыкателя заключается в намеренном шунтировании батареи из последовательных конденсаторов, при условии, что батарея последовательных конденсаторов уже шунтирована обходным выключателем.

2.3.1.2 Последовательный размыкатель

Назначение последовательного размыкателя заключается в намеренном отсоединении батареи последовательных конденсаторов от линии.

Обходные и последовательные размыкатели помогают отсоединить батарею последовательных конденсаторов, не прерывая работу линии, например для технического обслуживания (IEC 60143, пункт 7.6.4).

2.3.2 Классификация

Размыкатели можно классифицировать следующим образом:

а) по принципу их работы: центральный размыкатель, двойной, пантографический, полупантографический и т. д.

б) по исполнительному механизму: с приводом от мотора, гидравлический, пневматический и т. д.

2.3.3 Испытания

Рекомендуются следующие испытания. Испытания проводят по IEC 60129 и IEC 60694.

2.3.3.1 Типовые испытания

Испытания диэлектрических свойств

По подразделу 6.1 IEC 60694.

Испытание на напряжение радиопомех (ЭМС)

Испытание на напряжение радиопомех проводят по соглашению между изготовителем и пользователем. Применяется подраздел 6.2 стандарта IEC 60694.

Испытание на повышение температуры

По подразделу 6.3 IEC 60694.

Измерения сопротивления главной цепи

По подразделу 6.4 IEC 60694.

Испытания на краткосрочный выдерживаемый ток и пиковый выдерживаемый ток

По подразделу 6.5 IEC 60694.

Испытания на функциональную и механическую долговечность

По подразделу 6.102 IEC 60129.

Эксплуатация в условиях обледенения

Данное испытание допускается проводить только по специальному запросу пользователя. По подразделу 6.103 IEC 60129.

Эксплуатация при предельных температурах

По подразделу 6.104 IEC 60129.

2.3.3.2 Контрольные испытания

Испытания на выдерживание напряжения промышленной частоты главной цепи в сухих условиях

По подразделу 7.1 IEC 60694 в сочетании с подразделом 7.1 IEC 60129.

Испытания на выдерживание напряжения на управляющих и вспомогательных схемах

По подразделу 7.2 IEC 60694.

Измерение сопротивления главной цепи

По подразделу 7.3 IEC 60694.

Механические эксплуатационные испытания

По подразделу 7.101 IEC 60129.

2.4 Демпфирующее оборудование ограничения тока

2.4.1 Назначение

Назначение демпфирующего оборудования заключается в ограничении выбросов и частоты тока, а также в обеспечении достаточного демпфирования разрядных колебаний конденсатора при срабатывании защитного разрядника или замыкании обходного выключателя.

2.4.2 Классификация

Демпфирующее оборудование состоит из демпфирующего реактора и демпфирующего резистора, подсоединенного параллельно реактору. Демпфирующий резистор может быть подсоединен постоянно к цепи или подсоединяться только при работе обходного устройства. В некоторых случаях демпфирующий резистор не применяют (см. раздел 3).

Демпфирующая цепь может размещаться в обходной цепи емкостной батареи или в емкостной цепи.

2.4.3 Испытания

Некоторые испытания на реакторе и резисторе следует проводить раздельно. Вместе с тем также рекомендуется проводить испытание демпфирующей цепи в целом.

2.4.3.1 Демпфирующий реактор ограничения тока

2.4.3.1.1 Типовые испытания

Испытание на ток повреждения

Принимают во внимание следующие факторы:

- испытание проводят только один раз;

- выброс испытательного тока должен соответствовать максимальному обходному току при неисправности промышленной частоты (среднеквадратичное значение) (действующий ток/ожидаемый ток неисправности). Ток неисправности должен включать в себя пиковый асимметричный ток;

- длительность испытательного тока должна соответствовать длительности тока неисправности в месте расположения батареи последовательных конденсаторов. Сценарии неисправностей и максимальное время устранения неисправности резервного выключателя принимают во внимание (типичные сценарии неисправностей приведены в разделе 3);

- критерии приемки после испытания: отсутствие каких-либо признаков чрезмерного нагрева и механического или электрического разрушения.

Испытание на разрядный ток

Принимают во внимание следующие факторы:

- выброс испытательного тока должен представлять собой расчетную сумму компоненты высокочастотного разрядного тока при максимальном зазоре разрядника и мгновенного значения компоненты тока неисправности промышленной частоты, включая смещение;

- частота испытательного тока должна соответствовать частоте разрядного тока фактической батареи последовательных конденсаторов. Также может использоваться полупериод тока 50 или 60 Гц от короткозамкнутого генератора, но амплитуда тока должна быть уменьшена на 10 %. Подобное испытание считается более строгим по сравнению с разрядным испытанием при фактической частоте разряда;

- испытание на разрядный ток обычно повторяют 10 раз. Вместе с тем, если на используемый конденсатор часто воздействуют разряды, количество разрядов по соглашению может быть увеличено до 20 (IEC 143, подраздел 2.13, примечание 2);

- критерии для приемки после испытаний: отсутствие каких-либо признаков чрезмерного нагрева и механического или электрического разрушения.

Испытание на повышение температуры

Во время проведения испытания на повышение температуры демпфирующий резистор, если он имеется, устанавливают на свое место, если оно находится внутри реактора.

Повышение температуры измеряют как с помощью датчиков температуры, так и методом измерения сопротивления.

2.4.3.1.2 Контрольные испытания

Измерение индуктивности

Индуктивность измеряют на номинальной частоте. Вместо 50 Гц измерение на частоте 60 Гц является приемлемым (и наоборот).

Измерение сопротивления

Измеряют сопротивление постоянному и переменному току (на 50 или 60 Гц).

Измерение потерь

Поскольку потери реактора с воздушным сердечником являются весьма незначительными, их нельзя точно измерить. Эти потери можно вычислить, используя активное сопротивление переменному току и номинальное значение тока (см. раздел 3).

Испытание импульсным напряжением

Испытание импульсным напряжением рекомендуется проводить как контрольное испытание. Его повторяют три раза.

Значение импульсного испытательного напряжения выбирают, принимая во внимание уровень защитного напряжения (IEC 60143, пункт 7.7.1).

Вследствие низкого значения индуктивности демпфирующего реактора форма волны импульса может быть короче, чем 1,2/50 мкс, и оказаться искаженной. Это допустимо.

2.4.3.2 Демпфирующий резистор ограничения тока

2.4.3.2.1 Типовые испытания

Резистор тестируют на предмет того, что он выдерживает воздействие энергии, высокочастотного тока и тока неисправности промышленной частоты и при этом соответствует техническим условиям.

По практическим соображениям испытание допускается проводить на уменьшенной модели демпфирующего резистора. Конструкция этой модели должна быть подобна конструкции фактического резистора.

Испытание на способность поглощения энергии

Способность к поглощению энергии проверяют путем разрядки емкостной батареи через резистор. Испытание повторяют 10 раз. Значение энергии согласовывается между изготовителем и потребителем (см. раздел 3). Должно быть принято во внимание последующее расширение батареи.

Испытание на выдерживание тока высокой частоты (испытание разрядом)

Инжекция тока с корректной амплитудой и частотой в резистор от заряженной емкостной батареи.

Испытание на выдерживание тока неисправности промышленной частоты

Инжекция тока промышленной частоты с корректной величиной и длительностью в резистор. Испытание должно подтвердить, что резистор может выдержать ток промышленной частоты, который следует за высокочастотным разрядным током конденсатора (если применимо).

Испытание корпуса на импульсное напряжение

Корпус резистора допускается испытывать на импульсное напряжение. Значение импульсного напряжения следует выбирать, принимая во внимание уровень защитного напряжения (IEC 60143, 7.7.1).

Гашение искрового разрядника демпфирующего резистора

В отдельных случаях используют специальный искровой разрядник, соединенный последовательно с демпфирующим резистором, который включает резистор в цепь только во время действия разряда. Гашение тока искрового разрядника подтверждают испытанием.

2.4.3.2.2 Контрольные испытания

Измерение сопротивления

Сопротивление измеряют на переменном токе, используя разрядную частоту, а также на постоянном токе.

Измерение на постоянном токе низкого напряжения считают достаточным, если отношение между этим измерением на постоянном токе и фактическом сопротивлении на переменном токе уже получено при проведении типового испытания на разряд при высоком напряжении.

Испытание на ток утечки

Если применимо к фактической конструкции резистора.

Испытание разрядным напряжением

Вспомогательный искровой промежуток, при наличии, подвергают испытанию разрядным напряжением.

2.4.3.3 Демпфирующая цепь ограничения тока (типовое испытание)

Действие ограничения тока в полной демпфирующей цепи может быть продемонстрировано либо посредством осуществления низковольтного разряда, либо путем проведения измерения составных частей и вычисления.

Вместе с тем рекомендуется продемонстрировать действие ограничения тока и демпфирующего действия полной демпфирующей цепи с помощью разряда при низком напряжении, что может быть осуществлено (путем соглашения) как пусконаладочное испытание.

2.5 Разрядный реактор

2.5.1 Назначение

Разрядный реактор, если он имеется, надежно соединяют с клеммами конденсаторного сегмента. Назначение разрядного реактора сводится к дренажу захваченного заряда переменного тока последовательного конденсатора во время запаздывания ошибочного линейного самовключения без замыкания обходного выключателя. Разряд последовательного конденсатора от 100 % до 10 % защитного уровня должен быть полным, типично в пределах времени запаздывания повторного включения линии.

Разрядный реактор может потребоваться для последовательных конденсаторов с защитным искровым разрядником.

2.5.2 Классификация

Разрядный реактор обычно конструируют как реактор, имеющий масляную изоляцию и стальной сердечник, который не насыщается при нормальных условиях эксплуатации последовательного конденсатора. При воздействии напряжения постоянного тока происходят насыщение стального сердечника и быстрый разряд конденсатора.

Информация по магнитным характеристикам может быть предоставлена по запросу. Их определяют путем измерений или вычислений.

2.5.3 Испытания

Проводят следующие испытания. Координацию осуществляют по IEC 60286.

2.5.3.1 Типовые испытания

2.5.3.1.1 Измерение общей продолжительности разряда и постоянной времени разряда

Цель данного испытания — удостовериться в том, что суммарная продолжительность разряда от 100 % до 10 % емкостного напряжения (100 % соответствуют уровню защиты) находится в пределах гарантированного значения. Руководствуются тем, что суммарная продолжительность разряда обычно задается меньше, чем время запаздывания автоматического самовключения линейного выключателя, т. е. от 400 до 800 мс.

Испытание предпочтительно проводят путем зарядки конденсатора под напряжением постоянного тока, затем разряжают конденсатор через разрядный реактор. Зарядное напряжение емкостного сегмента должно соответствовать защитному уровню.

2.5.3.1.2 Испытание разрядным током

Цель данного испытания — удостовериться в том, что как с электрической, так и с механической точки зрения реактор может выдержать динамический ток при разрядке конденсатора.

Испытание предпочтительно проводят путем зарядки конденсатора напряжением постоянного тока и последующего разряда конденсатора через разрядный реактор. Амплитуда разрядного тока должна составлять 110 % фактического разрядного тока установки, когда конденсатор заряжается по крайней мере до защитного уровня. Испытание повторяют 10 раз.

Повреждения обмотки и клемм реактора не должны отмечаться.

2.5.3.1.3 Испытание на способность к рассеиванию энергии

Назначение данного испытания – удостовериться в том, что реактор может поглощать заданную энергию при разрядах последовательных конденсаторов. Энергия разряда и количество последовательных разрядов конденсаторов должны быть четко указаны (дополнительные уточнения в руководстве).

Испытание предпочтительно проводят путем зарядки конденсатора напряжением постоянного тока и последующего разряда конденсатора через разрядный реактор. Каждый заряд должен обладать энергией, которая является суммой энергий разряда заданного количества последовательных разрядов конденсаторов. Это испытание повторяют пять раз с периодом охлаждения между испытаниями, соответствующими фактическим эксплуатационным условиям.

Не должно отмечаться чрезмерного повышения температуры и каких-либо повреждений разрядного реактора.

2.5.3.2 Контрольные испытания

Проводят следующие контрольные испытания (также IEC 60289):

- измерение реактивного сопротивления первичной цепи;
- измерение активного сопротивления первичной цепи;
- измерение коэффициента передачи по напряжению (если применимо);
- проверка полярности, контроль клемм (если применимо);
- испытание диэлектрических свойств при увеличенной частоте на обмотке;
- испытание диэлектрических свойств между выводами и корпусом;
- испытание диэлектрических свойств на вторичной обмотке (если применимо);
- измерение частичного разряда (IEC 60044-4).

2.6 Трансформатор напряжения

2.6.1 Назначение

Трансформаторы напряжения в батареях последовательных конденсаторов могут иметь следующие различные назначения:

- в случае последовательных конденсаторов, подсоединенных к низковольтным системам, трансформаторы магнитного напряжения допускается использовать для измерения напряжения на емкостном сегменте (две высоковольтные клеммы) или напряжения относительно земли (одна высоковольтная клемма и одна низковольтная или заземленная клемма). Трансформаторы магнитного напряжения также допускается использовать в качестве разрядного устройства (ср. с 2.5);

- в случае последовательных конденсаторов, подсоединенных к высоковольтным системам, трансформаторы емкостного напряжения (CVT) допускается использовать для измерения напряжения относительно земли. CVT также допускается использовать для подачи вспомогательной мощности к оборудованию защиты и управления, расположенному на платформе (инверсные CVT) (см. раздел 3).

2.6.2 Классификация

Трансформаторы напряжения могут быть классифицированы по месту расположения:

- трансформатор напряжения, расположенный на уровне потенциала земли. Уровень изоляции должен соответствовать напряжению энергетической системы;
- трансформатор напряжения, расположенный на уровне потенциала платформы. Уровень изоляции должен соответствовать разделу 3 IEC 60143.

2.6.3 Испытания

Испытания (типовые/контрольные) трансформатора напряжения проводят в соответствии с IEC 60186.

2.7 Трансформатор тока

2.7.1 Назначение

Основное назначение трансформаторов тока — обеспечивать питанием релейную защиту различных типов:

- разбалансировка конденсаторной батареи;
- перекрытие обходного разрядника;
- перегрузка емкостной батареи, контроль повторного включения;
- субгармонический ток (при наличии);
- сбой платформы;
- контроль нелинейного резистора.

Трансформаторы тока также допускается использовать для подачи вспомогательной мощности к оборудованию защиты и управления, расположенному на платформе.

2.7.2 Классификация

Трансформаторы тока могут быть классифицированы относительно потенциала их расположения:

- трансформаторы тока, расположенные на уровне потенциала земли. Уровень изоляции должен соответствовать напряжению энергетической системы;
- трансформаторы тока, расположенные на уровне потенциала платформы. Уровень изоляции должен соответствовать разделу 3 IEC 60143.

2.7.3 Испытания

Испытания (типовые/контрольные) трансформаторов тока проводят в соответствии с IEC 60185.

2.8 Сигнальная колонка

2.8.1 Назначение

Назначение системы передачи сигналов — сообщить информацию и/или команды от уровня платформы к уровню кабинета управления внутри диспетчерского пункта. Также и команды от кабинета управления к уровню платформы, например команда принудительного переключения, передаются через систему передачи сигналов.

Система передачи сигналов состоит из трех основных субкомпонент: электронная аппаратура платформы, волоконно-оптической сигнальной колонки и волоконно-оптического кабеля уровня земли. Электронная аппаратура платформы рассмотрена в 2.9. Волоконно-оптический кабель уровня земли и уровня платформы (если применимо) могут быть стандартного типа, используемого в телекоммуникационных системах (IEC 794-1 и IEC 794-2). Волоконно-оптическая сигнальная колонка рассмотрена в настоящем разделе.

2.8.2 Классификация

Существуют два основных типа сигнальной колонки: заполняемые маслом сигнальные колонки и сигнальные колонки составного типа. Последняя конструкция используется наиболее широко.

2.8.3 Испытания

2.8.3.1 Типовые испытания

- a) выдерживание импульса грозового разряда;
- b) выдерживание импульса переключения, в сухих условиях¹⁾;
- c) выдерживание импульса переключения, во влажных условиях¹⁾;
- d) выдерживание промышленной частоты, в сухих условиях;
- e) напряжение радиопомех (ЭМС);
- f) измерение затухания;
- g) температурное испытание.

¹⁾ Не применяется для аппаратуры связи на уровне платформы.

2.8.3.2 Контрольные испытания

Измерение затухания в волокне на смонтированных колонках

2.9 Релейная защита, аппаратура управления и платформа для заземления аппаратуры связи

2.9.1 Назначение

Назначение оборудования линейной защиты состоит в контролировании всех функций установки из последовательных конденсаторов, а также в самоконтроле передачи сигналов от платформы к земле и в обеспечении защитного действия в случае неисправностей, например разбалансировки конденсаторов, продолжительного дугового пробоя разрядника, перекрытия платформы и т. д. Меры защиты обычно реализуют путем шунтирования последовательного конденсатора, замыкания обходного выключателя и/или переключения искрового разрядника.

Назначение управляющего оборудования — обеспечить контроль над функционированием установки из последовательных конденсаторов, например посредством ввода в работу и шунтирования.

Назначение коммуникационного оборудования «платформа — земля» — обеспечить связь между оборудованием, установленным на платформе, и оборудованием, расположенным на земле.

Связь может осуществляться путем механической, пневматической, магнитной или волоконно-оптической передачи сигналов. В настоящее время наиболее распространен оптический принцип передачи сигналов с помощью волоконной оптики.

2.9.2 Классификация

Следующие меры защиты должны быть включены в схему как стандартного искрового разрядника, так и варистора (IEC 60143, приложение В, рисунок В.3).

а) основные меры защиты:

- защита от разбалансировки конденсатора;
- защита обходного разрядника;
- перекрытие платформы;
- защита при неисправности обходного выключателя;
- мониторинг линейного тока (дополнительно);

б) дополнительные меры защиты.

Если установлено, должны быть предусмотрены следующие меры защиты:

- защита конденсатора от перегрузки;
- защита от субгармоник.

Если используются варисторы, должны быть предусмотрены следующие дополнительные меры защиты:

- защита варистора от перегрузки (ток, энергия и температура);
- защита от неисправности варистора.

Если используется разрядник с принудительным включением, должен осуществляться мониторинг системы включения этого разрядника.

Назначение различных мер защиты состоит в следующем:

Защита от несимметричности конденсатора

Эта защита должна обладать регулируемым временем срабатывания. Защита должна осуществляться в отношении несимметричности, например при возникновении более чем 10 % перенапряжения на работоспособных узлах. Также должен быть предусмотрен уровень тревоги, настройка которого соответствует, например, 5 % перенапряжения.

Подобная защита может дополняться резервным средством защиты с настройкой по более высокому уровню, которая позволяет измерять только ток несимметричности, создает наиболее возможный короткий период времени функционирования и имеет настройку, соответствующую, например, 20 % перенапряжения на работоспособных узлах при 100 % тока нагрузки. Средство защиты от несимметричности должно шунтировать постоянно батарею и блокировать повторное включение.

П р и м е ч а н и е — Несимметричность вызывает перегрузку главным образом конденсаторных блоков в той параллельной группе, где один блок неисправен.

Защита платформы от перекрытия (защита платформы)

Каждая платформа должна быть обеспечена основным на обнаружении тока средством защиты для быстрого и постоянного шунтирования батареи при перекрытии между платформой и оборудованием, установленным на платформе.

Защита конденсатора от перегрузки (если имеется)

Это средство защиты должно исключать продолжительные перенапряжения, которые создают опасность для конденсаторных блоков, путем замыкания обходного выключателя в случае возникновения такого перенапряжения. Подобная защита обычно характеризуется инверсной вольтамперной временной характеристикой, соответствующей способности конденсатора выдерживать перегрузку по IEC 60143.

Контроль линейного тока

Настоящая функция используется для обеспечения блокирования определенных средств защиты при малом линейном токе, для контроля повторного ввода и т. д.

Защита обходного разрядника

В случае образования проводимости разрядника защита должна обеспечить временное шунтирование сегмента и последующий повторный ввод в работу, когда этот разрядник восстановит способность выдерживать данное напряжение (в схеме разрядника) или варистор восстановит свои термические свойства (в схеме варистора), а также постоянное шунтирование в случае продолжительного дугового пробоя разрядника.

Защита от субгармоник (при наличии)

Данное средство защиты может работать, например, в частотном диапазоне от 5 до 25 Гц при 3 %—20 % номинального емкостного тока. После перезапуска оно способно создавать запаздывающее повторное включение батареи. В отношении этого средства могут быть предусмотрены только две фазы.

Защита от выхода из строя обходного выключателя

Каждый обходной выключатель должен иметь защиту от неисправности выключателя.

Каждый обходной выключатель должен быть оснащен резервной замыкающей катушкой.

В случае аварийного несрабатывания обходного выключателя, когда неисправность продолжает существовать, команда замыкания посылается обходному размыкателю или команда размыкания передается линейному выключателю.

Команда замыкания также должна быть направлена к обходным выключателям в других сегментах.

Защита варистора от перегрузки

Если защиту последовательных конденсаторов обеспечивают варисторы, последние должны иметь защиту от перегрузок. Эта защита инициирует временный перезапуск варистора в случае перегрузки. Указанные средства защиты должны иметь разные каналы для тока варистора, энергии варистора и температуры варистора. Шунтирование обычно осуществляется путем возбуждения с принудительным включением искрового разрядника и/или замыкания обходного выключателя. Последовательный конденсатор автоматически включается повторно.

Защита от отказа варистора

Средство защиты обнаруживает уровни тока, проходящие через варистор во время неисправности в линии. Данное средство осуществляет быстрый и постоянный перезапуск емкостного модуля.

2.9.3 Испытания

Рекомендованы следующие испытания. Координацию осуществляют по IEC 60068-2-30, IEC 60255-6 и IEC 60654-1, -2, -4, если не оговаривается другое.

2.9.3.1 Типовые испытания

Как минимум, проводят следующие испытания.

Приводимые ниже испытания распространяются на платформу, смонтированную как часть оборудования, на платформу наземного оборудования связи, и на заземление, смонтированное как часть оборудования:

- функциональное испытание;
- испытание на воздействие окружающей среды;
- испытание диэлектрических свойств;
- испытание на ненормальную работу;
- механическое испытание.

2.9.3.2 Контрольные испытания

Как минимум, следующие испытания должны быть проведены. Перечисленные ниже испытания распространяются на платформу, смонтированную как часть оборудования, на платформу наземного оборудования связи, и на заземление, смонтированное как часть оборудования:

- визуальная проверка;

- b) функциональные испытания;
- c) испытание стойкости диэлектрика;
- d) 100-часовое испытание на отказ.

П р и м е ч а н и е — Как правило, устанавливают предпусковые испытания на релейную защиту, управляющее оборудование и платформу заземления коммуникационного оборудования. Указанные испытания проводят перед подключением батареи к высоковольтной цепи (см. раздел 3).

3 Руководство

3.1 Общие положения

Ниже приводится краткое описание некоторых общих правил, связанных с применением и эксплуатацией последовательных конденсаторов.

3.2 Технические данные для последовательных конденсаторов

Изготовитель обязан представить заказчику следующие данные.

- начальное и конечное емкостное сопротивление на фазу (Ом/фаза);
- начальный и конечный номинальный ток на фазу (А/фаза);
- максимальное значение аварийного тока (А) и длительность (с, мин, ч);
- колебания тока (А, с);
- максимальный уровень напряжения защиты (кВ, пиковое значение);
- минимальный уровень напряжения защиты (кВ, пиковое значение);
- максимальный ток повторного включения (А);
- максимальный ток неисправности, проходящий через последовательный конденсатор, при шунтировании последовательного конденсатора (кА).

П р и м е ч а н и е — Данный ток менее суммарного тока неисправности в заземлении;

- скорость повторного ввода после устранения неисправности в системе (внешней), когда используется искровой разрядник (см);
- протяженность линии (км);
- параметры линии ($r/км$, $x/км$, $b/км$) (компоненты положительной и нулевой последовательности);
- расположение последовательного конденсатора¹⁾;
- тип реле линейной защиты;
- нормальное и наибольшее межфазное напряжение системы (кВ);
- уровень изоляции между емкостной платформой и заземлением: LIWL, SIWL, напряжение выдерживания кратковременных нарушений промышленной частоты (кВ, пиковое значение — кВ, пиковое значение — кВ, среднеквадратичное значение соответственно);
- высота над уровнем моря (м);
- максимальная скорость ветра (м/с);
- максимальная нагрузка при обледенении (Н/м²);
- сейсмические требования;
- диапазон окружающей температуры (°С);
- напряжения питания станции, отмечаемые на уровне земли (В переменного тока, В постоянного тока);
- максимальная допустимая длительность тока неисправности (мс);
- минимальное допустимое время выключения и повторного включения линии после устранения неисправности и число операций такого включения (мс);
- требуемое количество и назначение каналов управления и тревоги, требуемых на уровня заземления;
- минимальное количество и назначение операционных сигналов, подлежащих мониторингу, если необходимо.

3.3 Защитный искровой разрядник

Искровые разрядники используют в батареях последовательных конденсаторов для защиты емкостных блоков от перенапряжений (стандартная батарея емкостных конденсаторов) или для защиты металлооксидных варисторов от перегрева (схема защиты варистора).

¹⁾ Однолинейная диаграмма фактической энергетической системы является предпочтительной.

Находят применение два основных типа искровых разрядников: искровой разрядник с повторяющейся дугой (тип L) и искровой разрядник с установившейся дугой (тип R). Искровые разрядники могут быть самозапускающимися или иметь принудительный запуск.

Искровой разрядник с повторяющейся дугой

Искровой разрядник с повторяющейся дугой перекрывается, когда напряжение на нем достигает настройки перекрытия для данного разрядника. Емкостной сегмент разряжается через искровой разрядник, а ток разряда ограничивается и демпфируется демпфирующей схемой. Когда линейный ток проходит через нулевую точку, искровой разрядник пытается погасить дугу. Типично это происходит за счет магнитного удара или удара сжатым воздухом. Если ток достаточно мал, искровой разрядник может погасить его. В противном случае снова возникает искра. Перед тем как повторное включение окажется успешным, может быть отмечен ряд из нескольких последовательных перекрытий. Повторные разряды вызывают напряженное состояние в конденсаторных блоках. Подобное напряженное состояние необходимо учитывать при проектировании данных блоков и их предохранителей. Способность поглощения энергии демпфирующего резистора должна быть тщательно исследована.

В варисторной схеме не представляется возможным использование искрового разрядника с повторяющейся дугой, так как перегревание варистора требует шунтирования. Батарея может быть повторно введена в действие только после того, как варистор достаточно охладится или перепад температур в самом варисторе исчезнет.

Искровой разрядник с установившейся дугой

Искровой разрядник с установившейся дугой перекрывается, когда напряжение на нем достигает настройки перекрытия данного разрядника. Дуга продолжает гореть до тех пор, пока не будет погашена, либо при замыкании обходного выключателя, либо путем размыкания линейных выключателей. Емкостной сегмент разряжается через демпфирующую схему и разрядник только один или два раза. Следовательно, напряженное состояние конденсаторных блоков и демпфирующей цепи окажется значительно ниже, чем в случае искрового разрядника с повторяющейся дугой.

Самозапускающийся искровой разрядник

Искровой разрядник, используемый для стандартных последовательных конденсаторов, относится к искровым разрядникам самозапускающегося типа. Он перекрывается, когда напряжение на его оконечностях достигает настройки перекрытия.

Самозапускающийся искровой разрядник должен иметь точный допуск на напряжение перекрытия порядка 3 %—6 %.

Искровой разрядник с принудительным запуском

В варисторном плане напряжение самозапуска искрового разрядника регулируют до более высокого значения, чем предельное напряжение U_{lim} . Искровой разрядник включает управляющая цепь с принудительным запуском в случае превышения металлооксидным варистором термической стойкости.

3.4 Нелинейный резистор (варистор)

3.4.1 Общие положения

Назначение варистора заключается в ограничении временного перенапряжения на конденсаторе путем замыкания на него избыточного линейного тока, обусловленного обычно сбоями в энергосистеме, т. е. в противном случае под избыточным напряжением окажется конденсатор. Подобное состояние возникает в каждом полупериоде в течение всего времени существования состояния сверхтока (см. рисунок 4). Максимальное напряжение, которое возникает на последовательном конденсаторе, зависит от нелинейных вольтамперных характеристик варистора и величины избыточного тока. Поскольку напряжение варистора возрастает с увеличением тока, максимальный защитный уровень обычно определяют при максимальном ожидаемом токе варистора во время сбоя энергосистемы (см. рисунок 3).

При выборе уровня защиты варистора учитывают напряжения, соответствующие токам в последовательном конденсаторе в отсутствие сбоев сети, например:

- нормальный и номинальный токи;
- аварийные токи (величина/длительность);
- токи колебаний.

Варистор должен выдерживать эти напряжения после того, как на него была подана номинальная краткосрочная энергия. Также должна учитываться максимальная окружающая температура.

Варистор рассчитывают на максимальную энергию, которая будет подведена к нему во время какой-либо определенной ситуации, связанной со сбоем в сети. Эти ненормальные ситуации, в расчете на которые должен быть сконструирован варистор, обычно задают в рабочем цикле сбоев, устанавливая

типы сбоя, их продолжительность и время паузы между последовательными сбоями. Длительность паузы может оказаться решающим фактором для конструкции варистора. Пример рабочего цикла сбоя приведен в таблице 1.

Т а б л и ц а 1 — Сводные данные расчетных критериев энергии поглощения варистора (пример)

Тип сбоя	Длительность по времени
Внешние: фаза-земля фаза-фаза трехфазный	5 циклов, 0,5 с размыкание — 12 циклов 5 циклов, 0,5 с размыкание — 12 циклов 12 циклов
Внутренние: фаза-земля фаза-фаза трехфазный	5 циклов*, 0,5 с размыкание — 12 циклов* 5 циклов*, 0,5 с размыкание — 12 циклов* 12 циклов*

* Варистор может быть обойден посредством резервного разрядника в течение 5- и 12-циклического периода при внутренних сбоях.

Энергия, которая вырабатывается в течение заданного рабочего цикла сбоя в варисторе, защищающем последовательный конденсатор, зависит главным образом от следующих факторов:

- амплитуда тока через варистор;
- вольтамперные характеристики варистора;
- суммарная продолжительность сбоя;
- момент возникновения сбоя.

Процесс воздействия энергии проиллюстрирован в виде осциллограмм, приведенных на рисунке 4.

Показаны осциллограммы тока, напряжения и энергии для случая внутреннего замыкания на землю одной фазы.

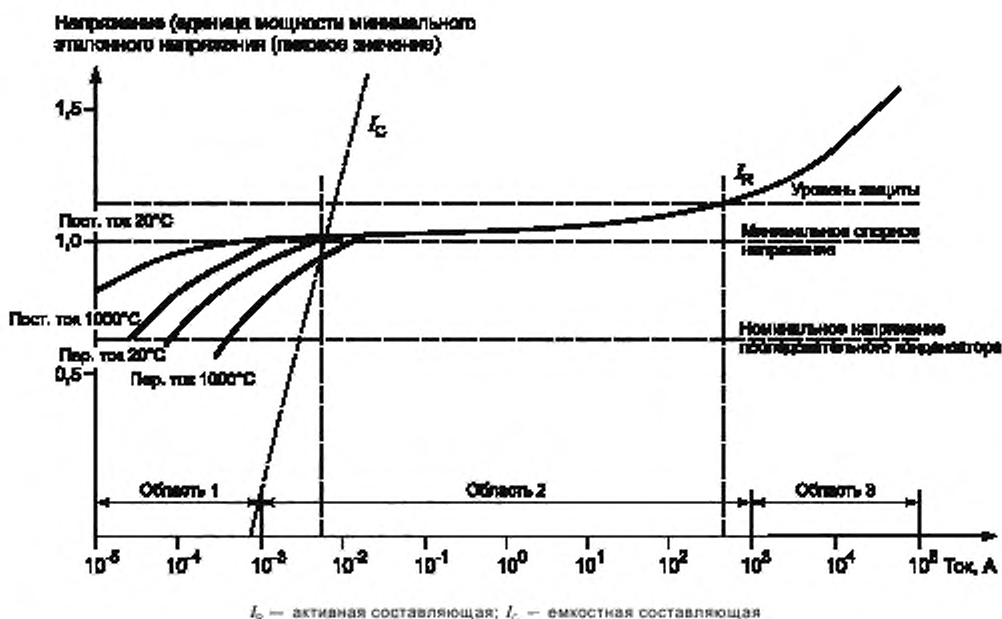


Рисунок 3 — Типичные вольтамперные характеристики одного специального металлооксидного диска (диаметр 80 мм, высота 20 мм)

Широко используемые общие принципы снижения требований к энергии и, следовательно, к стоимости варистора заключаются в быстром шунтировании варистора с помощью переключаемого разрядника при возникновении неисправности в компенсированной линейной секции (внутренние неисправности). Вместе с тем конструкция варистора должна выдерживать энергию, поступающую в заданных рабочих циклах неисправностей вне компенсированной линейной секции (внешние неисправности), без быстрого шунтирования (см. таблицу 1).

Для определения надлежащего размера и номинальных величин варисторов требуется компьютерное моделирование электромагнитных неустановившихся процессов, основанное на короткозамкнутых эквивалентах системы, параметрах линии передачи (положительной и нулевой последовательности) и характеристиках варистора. Поглощение энергии должно соответствовать наилучшему возможному сочетанию типа неисправности, длительности неисправности и способам повторного включения, например два однофазных коротких замыкания на землю или одно трехфазное короткое замыкание на землю.

Требуемая информация о системе:

- импедансы эквивалентной системы положительной и нулевой последовательности;
- потоки нагрузки системы;
- максимальное время устранения первичной неисправности;
- длительность повторного включения после устранения первичной неисправности;
- число повторных включений;
- максимальное суммарное время резервного устранения;
- длительность повторного включения после резервного устранения.

3.4.2 Вольтамперная характеристика варистора

Типовая вольтамперная характеристика варистора одного специального металлооксидного диска приведена на рисунке 3. Указано номинальное напряжение последовательного конденсатора, опорное напряжение и защитный уровень варистора.

График $U-I$ характеристики нелинейного резистора описывают с помощью формулы

$$I = kU^\alpha,$$

где k и α — константы для конкретного материала.

Если данная формула используется в отношении активной составляющей тока, проходящего через металлооксидные диски, необходимо отметить, что отдельная экспонента не может дать полную характеристику. Применение экспоненты зависит от области проводимости и результат может варьировать от 3 до 50 раз. Даже в специальной области обобщенные числа не применимы, и для определения констант должна использоваться фактическая характеристика варистора.

3.4.3 Осциллограммы напряжения и тока варистора при системной неисправности

Осциллограммы энергии, напряжения и тока при коротком замыкании на землю одной фазы приведены на рисунке 4.

3.4.4 Замечания по параметрам варисторов и типовые испытания

Ниже приведены важные уточнения и замечания в отношении параметров варисторов и типовых испытаний по разделу 2.

3.4.4.1 Замечание по минимальному опорному напряжению (U_{MRef})

Символ U_M используют для обозначения варистора. При контрольном испытании во всех смонтированных варисторных блоках должно быть проверено, что опорное напряжение равно или выше чем U_{MRef} , в целях отбраковки варисторного блока с чрезмерно большими потерями мощности.

Примечания

1 Отношение U_{Ref}/U_{MRef} применяют для определения масштабного коэффициента секции, используемой для типовых испытаний. U_{Ref} — эталонное напряжение секции и U_{MRef} — минимальное допустимое эталонное напряжение, установленное для данного комплектного варистора.

2 Это определение U_{MRef} означает (в зависимости от выбора опорного тока), что U_{MRef} будет почти равнозначно термину «максимальное допустимое напряжение рабочего цикла (АНСИ) [duty cycle voltage rating, ANSI¹]» или «номинальное напряжение (IEC) [rated voltage, IEC]» разрядников для защиты от перенапряжения. Однако эти определения не являются непосредственными и выводятся из программ испытаний. Так как «номинальное напряжение» варистора, предназначенного для защиты EHV последовательного конденсатора, легко спутать с номинальным напряжением последовательного конденсатора, в настоящем стандарте этот термин был исключен.

¹ Американский национальный институт стандартов.



Рисунок 4 — Осциллограммы энергии, напряжения и тока при коротком замыкании на землю одной фазы

3.4.4.2 Выбор образцов для типовых испытаний

Если не оговаривается особо, все типовые испытания проводят на трех секциях новых варисторных элементов, которые ранее не подвергались каким-либо испытаниям, исключая цели оценки соответствия.

Масштабные коэффициенты для напряжения, тока и энергии, используемые для определения типовых напряжений, прилагаемых к испытываемым образцам, устанавливают следующим образом.

1) *Масштабный коэффициент напряжения n_v*

Отношение между минимальным количеством варисторных элементов, используемых в комплектном варисторе для одинакового числа параллельных столбов, аналогичных образцу для испытаний, и количеством варисторных элементов, используемых в качестве образцов для испытаний, определяемое как n_v .

Эталонное напряжение секции для испытаний U_{Ref} должно равняться U_{MRef}/n_v . В случае $U_{Ref} > U_{MRef}/n_v$ для рассматриваемого испытуемого образца коэффициент n_v подлежит соответствующему уменьшению;

2) *масштабный коэффициент тока n_c*

Определяют как отношение между суммарным числом параллельных столбов комплектного варистора и числом параллельных столбов образца для испытаний;

3) *масштабный коэффициент энергии n_w*

Определяют как $n_v \times n_c \times$ максимальное допустимое отклонение в распределении тока между параллельными столбами.

3.4.4.3 Замечание по типовому испытанию на остаточное напряжение

Назначение типового испытания на остаточное напряжение — установить отношение между остаточными напряжениями при заданных импульсах тока для уровня напряжения, проверенного во время проведения контрольных испытаний.

Методика проведения контрольных испытаний по определению остаточного напряжения должна учитывать измерения остаточного напряжения на комплектных варисторах, варисторных блоках или отдельных варисторных элементах. В последнем случае сумму остаточных напряжений, измеренных на блоках (если несколько блоков соединены последовательно) или элементах, складывают, чтобы получить остаточное напряжение комплектного варистора.

Максимальное остаточное напряжение при импульсном токе, используемом для контрольных испытаний, должно быть точно определено и указано в данных типовых испытаний изготовителя.

Измеренные остаточные напряжения испытуемых секций при любом заданном токе и форме волны затем умножают на отношение максимального остаточного напряжения при токе повседневного испытания к измеренному остаточному напряжению для секции при том же токе, чтобы получить максимальные остаточные напряжения для комплектного варистора.

Пример — Все варисторные элементы для специального варистора классифицируют при 500 А с импульсом тока 8/20 мс (виртуальное время нарастания импульса 8 мс, время до среднего значения 20 мс). Заданное число варисторных элементов затем укладывают последовательно. Создают так много столбов из элементов, как того требуют условия получения определенного количества параллельных варисторных столбов. Максимальное остаточное напряжение при токе контрольного испытания 500 А—8/20 мс для любого столба, выведенное как сумма остаточных напряжений отдельных варисторных элементов, задают в виде определенного значения (U_m).

Секцию, выбранную для испытаний на остаточное напряжение, первоначально тестируют при одном и том же токе в 500 А—8/20 мс, что позволяет получить остаточное напряжение U_{TM} .

Отношение U_m/U_{TM} затем используют для повторного вычисления измеренных остаточных напряжений испытуемой секции при заданных токах и формах волн до типичных показателей комплектного металлооксидного варистора.

3.4.4.4 Замечание по методике ускоренного старения

По поводу методики ускоренного старения достигнуто соглашение между рабочими группами IEC и IEEE¹⁾ (МЭК и ИИЭЭ), разрабатывающими стандарты на испытание защитных разрядников переменного тока, в отношении основных принципов методики испытаний. Поскольку не существует других существенных различий, эти основные принципы также могут быть использованы в области применения варисторов в последовательных конденсаторах. В отношении защитных разрядников переменного тока рассматривают распределение напряжения вдоль этих разрядников вследствие паразитных емкостей на землю, используя формулу, в которую включена высота разрядника. Однако большинство варисторов для последовательных конденсаторов являются короткими. Кроме того, значительное число параллельных блоков гарантирует линейное распределение напряжения. Следовательно, данное соображение, касающееся высоты защитного разрядника, может быть опущено для металлооксидных варисторов.

¹⁾ Институт инженеров по электронике и электротехнике (США).

3.4.4.5 Замечание по распределению тока

Для удовлетворения требований к высокой энергии параллельные столбы варисторных элементов приходится использовать в разрядниках для защиты от перенапряжения. Для сохранности последовательных конденсаторов принято использовать эти разрядники. Металлооксидные варисторы могут иметь до 400 последовательно соединенных столбов, которые уже эксплуатируются. Чтобы исключить применение неэкономичных конструкций, важно добиться правильного распределения тока и энергии. Учитывая экстремальную нелинейность материала, даже весьма незначительные расхождения в остаточном напряжении между параллельными столбами могут практически полностью исключить удовлетворительное распределение тока.

Благодаря допускам на изготовление типичное максимальное распределение в остаточном напряжении для тока 100—1000 А на один варисторный элемент составляет около 5 %. При коэффициенте нелинейности α , равном 30 в уравнении $I = kU^\alpha$, это будет соответствовать отношению пикового тока к току впадины 1:4.

Требуемая энергетическая мощность для варисторов обычно означает, что имеющие решающее значение токи на варисторный элемент должны оказаться в данном интервале. В отношении более сильных токов, например вследствие грозового разряда, которые необходимо учитывать в разрядниках для защиты от перенапряжения, коэффициент α будет меньше (около 11 при токе 10 кА). Так как остаточное напряжение обычно измеряют при этом значении тока, его растекание оказывается небольшим, приблизительно 1 %—2 %, и, таким образом, распределение тока улучшается, даже если не предпринимать специальных мер. При α , равном 11, и 2 % разности в разрядных напряжениях получают отношение пикового тока к току впадины как 1:1,24.

3.4.4.6 Резервные варисторные блоки

Еще одно заключение, которое можно вывести из испытаний на распределение тока, состоит в том, что при рассмотрении экстремальной нелинейности даже самые малые изменения в остаточных напряжениях, лежащие в пределах нормальных допусков измерения, могут оказывать влияние на распределение тока между параллельными колонками. В связи с этим рекомендуется всегда устанавливать и держать под напряжением соответствующие резервные варисторные блоки, начиная с момента пуска в эксплуатацию, среди других блоков. Это позволит подвергать равномерному старению все варисторные блоки, включая резервные, и выдерживать допуски разделения токов в установленных пределах. Необходимо отметить, что каждая фаза будет обладать своей собственной картиной изменения электрических характеристик, и, следовательно, не рекомендуется смешивать резервные блоки с различными фазами. Каждая фаза должна иметь свои собственные резервные блоки.

3.5 Обходной выключатель

Обходной выключатель обычно заземляют на его собственной несущей конструкции, при этом каждый размыкающий блок соединяют параллельно с последовательным конденсатором и защитным оборудованием в каждой фазе или сегменте. Обходной выключатель обычно блокируется по фазе таким образом, чтобы замыкание полюса или полюсов в одной фазе приводило к замыканию соответствующих полюсов во всех фазах. Каждый выключатель должен аналогичным образом блокироваться при операции размыкания.

Выключатель должен обладать способностью к размыканию для ввода в работу конденсаторов в цепях, когда условия системы таковы, что конденсаторы будут нагружаться до своих аварийных $1/2$ ч номинальных значений перегрузки и когда эти нагрузки могут привести к переходному напряжению ввода на полюсах, равному уровню защиты.

Выключатели не должны иметь повторных зажиганий и должны выдерживать пусковой ток при частых разрядах конденсаторов при номинальном напряжении (максимальное значение) и редких разрядах при напряжении, равном защитному уровню.

Выключатели должны обладать способностью к функционированию в подобном режиме при частоте, не меньшей, чем частота, определенная емкостно-демпфирующим оборудованием, например 500—1000 Гц.

3.6 Размыкатели

При возбуждении конденсатора, например после технического обслуживания, последовательные размыкатели замыкаются, обходной размыкатель размыкается и, наконец, размыкается обходной выключатель.

Когда возбуждение конденсатора прекращается, за ним следует противоположная последовательность переключения.

При размыкании обходного размыкателя ток должен коммутировать к обходной батарее конденсаторов (см. рисунок 1). Противоположно обычному применению размыкателя, т. е. размыканию линии, что означает прерывание емкостного тока, индукционный ток подлежит отключению.

Обходной размыкателем должен обладать достаточной способностью к прерыванию, чтобы работать в подобном режиме при высоколинейном нагружении и, вероятно, нескольких сегментах.

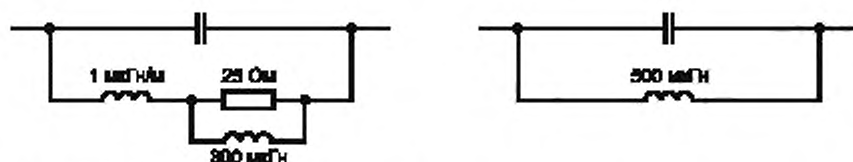
В дополнение к нормальной функции обходной размыкателем может быть использован в качестве аварийного замыкающего устройства, в виде резервного средства для обходного выключателя. Благодаря тому факту, что размыкатели обычно замыкаются медленно, можно ожидать возникновения предварительного дугового прооя и сильного сплавления контактов. Специально подобранные контактные материалы могут свести к минимуму повреждения.

3.7 Демпфирующее оборудование ограничения тока

Обычно реактор с воздушным сердечником, возможно с резистором, подсоединенным параллельно, ограничивает пусковой ток до приемлемых значений в емкостных блоках с плавкими предохранителями, в обходном выключателе и в искровом разряднике.

При определении размерностей подобного оборудования следует разделять их на токоограничивающее и демпфирующее. Требуемое ограничение тока обычно определяют посредством мощности предельно допустимого тока обходного выключателя, тогда как демпфирование колебаний тока соотносится с требованиями к предохранителю конденсатора (Pt).

Два примера демпфирующих схем, приведенные ниже на рисунке 5, помогают пояснить эти факты.



Приблизительная схема обобщенной индуктивности

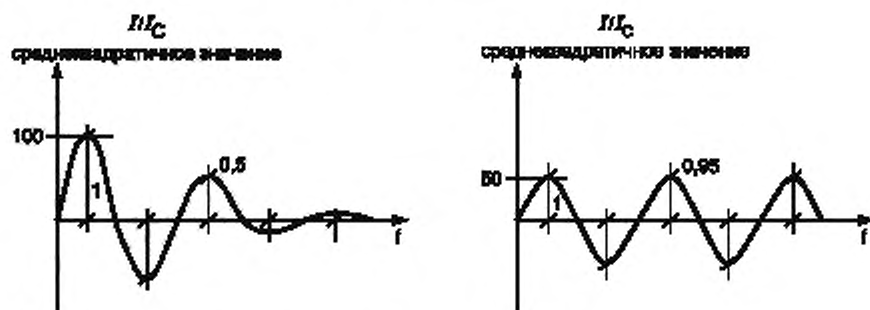


Рисунок 5 — Оборудование для демпфирования и ограничения тока с демпфирующим резистором и без него

Поскольку оборудование демпфирования предельных значений разрядного тока соединено последовательно с линией, когда емкостная батарея находится в положении шунтирования, она будет предназначена для передачи нормальных токов, токов перегрузки и выдерживания термических и механических напряжений при токах разрядки и короткого замыкания.

В цепи демпфирования почти все потери во время разрядки приходятся на параллельно соединенный резистор. В некоторых конструкциях этот резистор соединяется с цепью только при работе обходного устройства и, таким образом, потери вряд ли вообще будут отмечаться, когда батарея окажется в режиме постоянного шунтирования.

Демпфирующее оборудование ограничения разрядного тока подвержено колебаниям тока с определенными пиковым значением и частотой.

Амплитуда разрядного тока может быть высокой, например от 80 до 100 кА пикового значения.

Так как разрядная частота обычно лежит между 500 и 1500 Гц, как правило, невозможно получить такие значения тока для испытания устройства (если только не будет сооружен весь сегмент емкостной батареи).

На практике эксплуатационные характеристики оборудования для демпфирования токоограничительного разряда в отношении электромагнитных сил подтверждают испытанием на короткое замыкание при частотах 50 или 60 Гц при условии, что оборудование не будет иметь механического резонанса при воздействии на него тока при частоте разряда. Это особо важно для токоограничивающего реактора без демпфирующего резистора.

Число последовательных разрядов в ходе испытаний определяют в соответствии со сценариями неисправностей, чтобы оборудование демпфирования ограничения тока разряда смогло выдержать суммарную энергию, поданную на него, при наиболее неблагоприятном варианте неисправностей.

Измерение потерь токоограничивающего демпфирующего реактора требует особого внимания вследствие коэффициента малой мощности. Обычно измерение сопротивления потерь реактора проводят при фундаментальной промышленной частоте и при частоте разряда, например 500—1500 Гц. Изготовитель выбирает соответствующий метод (ваттметровый, частотный или какой-либо другой). Поскольку эти реакторы, как правило, не содержат никакого магнитного материала, измерение может проводиться при любом токе и корректироваться на номинальный непрерывный ток. Относительно коррекции температуры см. ИЕС 76-1.

В качестве альтернативы эти потери можно вычислить из сопротивления по переменному току.

Неэкранированный реактор с воздушным сердечником генерирует паразитное электромагнитное поле, которое занимает пространство вокруг реактора. Такое альтернативное магнитное поле может индуцировать токи в расположенных рядом металлических конструкциях, что приводит к тепловым эффектам при подаче незатухающего тока, и воздействует на них во время поступления потока из разрядного тока или тока короткого замыкания.

Ряд простых правил помогает оценить магнитные зазоры вокруг реактора.

Зазор в небольших металлических деталях, не образующих замкнутый контур, должен равняться по крайней мере половине диаметра катушки от кромок реактора. Крупногабаритные конструкции или замкнутые контуры должны располагаться на расстоянии по крайней мере одного диаметра катушки от поверхностей реактора. Относительно получения более детальной информации целесообразно обратиться к изготовителю реакторов.

Уровень изоляции на платформе сегмента определяют посредством как максимального напряжения во время нормальной эксплуатации, так и максимальных перенапряжений, ограниченных средством защиты от перенапряжения. Уровень изоляции платформы на землю соответствует изоляции фазы относительно земли. Как установлено в отношении обходных выключателей, уровень изоляции оборудования демпфирования ограничений разрядного тока соответствует уровню фактического емкостного сегмента, если он смонтирован на платформе (наиболее часто встречающееся исполнение). В противном случае уровень изоляции фазы относительно земли должен рассматриваться для этого оборудования.

3.8 Разрядный реактор

Конструкция разрядного реактора обыкновенно включает в себя стальной сердечник, который не насыщается при нормальной работе последовательного конденсатора. Когда на разрядный реактор подают напряжение по постоянному току, этот сердечник насыщается, происходит быстрый разряд конденсатора.

Энергия, хранимая в батарее последовательных конденсаторов, поглощается обмоткой реактора при разряде. Если сценарий внутренних неисправностей не включает в себя перекрытий защитного разрядника, а только несколько линейных повторных включений выключателя (быстрых и замедленных), разрядный реактор проектируют и тестируют на полную мощность заданного количества последовательных разрядов. Например, если цикл линейного выключателя при сценарии внутренних неисправностей равен (С) — 100 мс неисправность — (О) — 400 мс времени запаздывания — (С) — 100 мс неисправности — (О _{определенно}), то разрядный реактор должен быть спроектирован на полные две последовательные инъекции энергии.

Поскольку время разрядки является относительно коротким (< 400 мс), амплитуда разрядного тока, проходящего через разрядный реактор, может оказаться довольно высокой. Конструкция обмоток реактора должна выдерживать этот ток.

3.9 Трансформатор напряжения

Важно, чтобы конструкция трансформатора напряжения (магнитного типа) смогла выдержать механические и термические напряжения, которые отмечаются во время разрядки последовательного реактора. Уровень изоляции трансформатора напряжения должен быть скоординирован с уровнем установки из емкостных конденсаторов.

3.10 Трансформатор тока

Каждый трансформатор тока в установке из последовательных конденсаторов (см. приложение В IEC 143) заказывают и конструируют в соответствии с его индивидуальным режимом работы. При этом важно учитывать не только ток неисправности (термическое напряжение), но также значительные напряжения тока перегрузки (динамическое напряжение), которые могут отмечаться во время разрядов последовательных конденсаторов. Например, конструкция платформенного трансформатора должна рассчитываться на выдерживание высокоамплитудного и высокочастотного разрядного тока, возникающего в результате перекрытия в направлении платформы.

Уровень изоляции трансформатора тока должен быть скоординирован с уровнем установки из емкостных конденсаторов.

3.11 Релейная защита, аппаратура управления и аппаратура связи «платформа—земля»

Могут рассматриваться резервированные волоконно-оптические средства и оборудование релейной защиты с самоконтролем.

3.12 Предпусковые испытания

При установке последовательного конденсатора, но перед его подключением, рекомендуются следующие методики:

- измерение емкости емкостных блоков;
- измерение реактивного сопротивления фазовых батарей или сегментов;
- высоковольтное испытание защитных искровых разрядников;
- измерение импеданса демпфирующих реакторов и резисторов;
- функциональные испытания релейной защиты, аппаратуры управления и аппаратуры связи «платформа—земля»;
- испытание на затухание волоконно-оптической системы;
- функциональное испытание обходного выключателя;
- функциональное испытание размыкателей.

3.13 Пусковые испытания

При подаче напряжения на батарею из конденсаторных блоков необходимо провести ряд полевых испытаний, перед тем как она будет запущена в промышленную эксплуатацию:

- испытание при малой нагрузке — линию активизируют с одного конца, другой конец остается разомкнутым. Батарею подсоединяют к линии. Измеряют линейный ток и напряжение;
- испытание на субгармоники — линию, включающую последовательный конденсатор, вводят в действие на одном конце. Реактор или ненагруженный силовой трансформатор соединяют с другим концом. Линейный ток и напряжение регистрируют осциллографом и отмечают содержание субгармонических компонентов;
- испытание при высокой нагрузке — линию с последовательным конденсатором нагружают путем соединения с энергетической системой. Регистрируют переходный и стационарный ток и напряжение конденсатора путем включения и выключения обходного выключателя;
- термографический контроль — за температурой соединений емкостных блоков и аппаратуры следит термограф при наиболее возможном высоком линейном токе;
- испытание на несимметричность емкостного сегмента — защиту несимметричности можно проверять путем возбуждения батареи с одним или более параллельными емкостными блоками, разведенными в одном сегменте;
- испытание на линейную неисправность — Целесообразно провести ступенчатое испытание на неисправность (однофазное короткое замыкание на землю) в целях подтверждения того, что защитное оборудование последовательного конденсатора и реле защиты линии функционируют корректно.

Сведения о соответствии межгосударственных стандартов
ссылочным международным стандартам

Т а б л и ц а ДА.1 — Сведения о соответствии межгосударственных стандартов ссылочным международным стандартам

Обозначение и наименование международного стандарта	Степень соответствия	Обозначение и наименование межгосударственного стандарта
IEC 60044-4:1980 Измерительные трансформаторы. Часть 4. Измерение локальных разрядов	—	*
IEC 60050-436:1990 Международный электротехнический словарь (МЭС). Глава 436. Силовые конденсаторы.	—	*
IEC 60056:1987 Выключатели переменного тока высокого напряжения	—	*
IEC 60060-1:1989 Метод высоковольтного испытания. Часть 1. Общие определения и требования к испытаниям	—	*
IEC 60068-2-30:1980 Основные методы испытаний на воздействие окружающей среды. Часть 2. Испытания. Испытание Db и руководство: Влажная теплота, циклы (часовая цикличность 12 + 12)	MOD	ГОСТ 28216—89 (МЭК 68-2-30—82) Основные методы испытаний на воздействие внешних факторов. Часть 2. Испытания. Испытание Db и руководство: влажное тепло, циклическое (12 + 12-часовой цикл)
IEC 60076-1:1993 Силовые трансформаторы. Часть 1. Общие положения	MOD	ГОСТ 30830—2002 (МЭК 60076-1—93) Трансформаторы силовые. Часть 1. Общие положения
IEC 60099-1:1991 Разрядники для защиты от перенапряжений. Часть 1. Разрядники нелинейного резисторного типа для систем переменного тока	—	*
IEC 60099-4:1991 Разрядники для защиты от перенапряжений. Часть 4. Разрядники для защиты от перенапряжений металлооксидные	—	*
IEC 60129:1984 Размыкатели переменного тока и заземляющие переключатели	—	*
IEC 60143:1992 Конденсаторы, включаемые последовательно, для энергосистем	—	*
IEC 60185:1987 Трансформаторы тока	—	*
IEC 60186:1987 Трансформаторы напряжения	—	*
IEC 60255-6:1988 Реле. Часть 6. Измерительные реле и аппаратура защиты	—	*
IEC 60289:1988 Реакторы	—	*
IEC 60383 (части 1-2):1993 Испытания изоляторов из керамического материала или стекла для подвесных линий с номинальным напряжением свыше 1000 В	—	*
IEC 60595:1977 Внутренние предохранители для последовательных конденсаторов. Изменение 2, 1987	—	*

Окончание таблицы ДА.1

Обозначение и наименование международного стандарта	Степень соответствия	Обозначение и наименование межгосударственного стандарта
IEC 60654 (части 1-4):1979—1987 Условия эксплуатации для аппаратуры измерения и управления промышленными процессами	—	*
IEC 60694:1980 Общие положения для стандартов на высоковольтное коммутационное и управляющее оборудование	MOD	ГОСТ 9920—89 (СТ СЭВ 6465—88, МЭК 815—86, МЭК 694—80) Электроустановки переменного тока на напряжение от 3 до 750 кВ. Длина пути утечки внешней изоляции
IEC 60794-1:1993 Оптоволоконные кабели. Часть 1. Общие технические условия	—	*
IEC 60794-2:1989 Оптоволоконные кабели. Часть 2. Технические условия на изделия	—	*
<p>* Соответствующий межгосударственный стандарт отсутствует. До его принятия рекомендуется использовать перевод на русский язык данного международного стандарта. Перевод данного международного стандарта находится в Федеральном информационном фонде технических регламентов и стандартов.</p> <p>П р и м е ч а н и е — В настоящей таблице использовано следующее условное обозначение степени соответствия стандартов: - MOD — модифицированные стандарты.</p>		

Библиография

- IEC 60071 Координация изоляции (части 1—3)
(Insulation coordination (Parts 1—3))
- IEC 60233:1974 Испытания на полых изоляторах для применения в электрооборудовании
(Tests on hollow insulators for use in electrical equipment)
- IEC 60265-1:1983 Высоковольтные выключатели. Часть 1. Высоковольтные выключатели для номинальных напряжений свыше 1 кВ и менее 52 кВ
(High-voltage switches — Part 1: Switches for rated voltages above 1 kV and less than 52 kV)
- IEC 60265-2:1988 Высоковольтные выключатели. Часть 2. Высоковольтные выключатели для номинальных напряжений 52 кВ и выше
(High-voltage switches — Part 2: High-voltage switches for rated voltages of 52 kV and above)
- IEC 60326 Печатные платы (части 1—12)
(Printed boards (Parts 1—12))
- IEC 60439 Низковольтные агрегаты коммуникационного оборудования и управляющих механизмов (части 1—4)
(Low-voltage switchgear and controlgear assemblies (Parts 1—4))
- IEC 60549:1976 Высоковольтные предохранители для внешней защиты шунтированных силовых конденсаторов
(High-voltage fuses for the external protection of shunt capacitors)
- IEC 60871-1:1987 Шунтированные конденсаторы для энергетических систем переменного тока, имеющие номинальное напряжение свыше 660 В. Часть 1. Общие положения
(Shunt capacitors for a. c. power systems having a rated voltage above 1000 V — Part 1. General)
- IEC 60909 Вычисление короткого замыкания в трехфазных системах переменного тока (части 1—2)
(Short-circuit currents in three-phase a. c. systems (Parts 1—2))
- IEC 61109:1992 Изоляторы составного типа для воздушных линий с номинальным напряжением свыше 1000 В. Определения, методы испытаний и критерии приемки
(Insulators for overhead lines — Composite suspension and tension insulators for a. c. systems with a nominal voltage greater than 1000 V — Definitions, test methods and acceptance criteria)
- IEC 61129:1982 Заземляющие выключатели переменного тока. Переключение индуцированного тока
(Alternating current earthing switches; induced current switching)

Ключевые слова: силовой конденсатор, аппаратура защиты конденсаторов, разрядник, варистор, требования, методы испытаний

*Редактор А.В. Павлов
Технический редактор Е.В. Беспрованная
Корректор М.С. Кабашова
Компьютерная верстка О.Д. Черепковой*

Сдано в набор 13.01.2015. Подписано в печать 05.02.2015. Формат 60×84¹/₈. Гарнитура Ариал. Усл. печ. л. 4,65.
Уч.-изд. л. 3,72. Тираж 36 экз. Зак. 876.
