
МЕЖГОСУДАРСТВЕННЫЙ СОВЕТ ПО СТАНДАРТИЗАЦИИ, МЕТРОЛОГИИ И СЕРТИФИКАЦИИ
(МГС)
INTERSTATE COUNCIL FOR STANDARDIZATION, METROLOGY AND CERTIFICATION
(ISC)

МЕЖГОСУДАРСТВЕННЫЙ
СТАНДАРТ

ГОСТ
33079—
2014

КОНСТРУКЦИИ ФАСАДНЫЕ СВЕТОПРОЗРАЧНЫЕ НАВЕСНЫЕ

Классификация.
Термины и определения

Издание официальное



Москва
Стандартинформ
2019

Предисловие

Цели, основные принципы и общие правила проведения работ по межгосударственной стандартизации установлены ГОСТ 1.0 «Межгосударственная система стандартизации. Основные положения» и ГОСТ 1.2 «Межгосударственная система стандартизации. Стандарты межгосударственные, правила и рекомендации по межгосударственной стандартизации. Правила разработки, принятия, обновления и отмены»

Сведения о стандарте

1 РАЗРАБОТАН Федеральным государственным бюджетным учреждением «Научно-исследовательский институт строительной физики Российской академии архитектуры и строительных наук» (НИИСФ РААСН) совместно с проектно-строительной компанией ООО «АлюТерра»

2 ВНЕСЕН Техническим комитетом по стандартизации ТК 465 «Строительство»

3 ПРИНЯТ Межгосударственным советом по стандартизации, метрологии и сертификации (протокол от 14 ноября 2014 г. № 72-П)

За принятие проголосовали:

Краткое наименование страны по МК (ИСО 3166) 004—97	Код страны по МК (ИСО 3166) 004—97	Сокращенное наименование национального органа по стандартизации
Армения	AM	Минэкономики Республики Армения
Киргизия	KG	Кыргызстандарт
Россия	RU	Росстандарт
Таджикистан	TJ	Таджикстандарт
Украина	UA	Минэкономразвития Украины

4 Приказом Федерального агентства по техническому регулированию и метрологии от 12 декабря 2014 г. № 2040-ст межгосударственный стандарт ГОСТ 33079—2014 введен в действие в качестве национального стандарта Российской Федерации с 1 июля 2015 г.

5 ВВЕДЕН ВПЕРВЫЕ

6 ПЕРЕИЗДАНИЕ. Декабрь 2019 г.

Информация о введении в действие (прекращении действия) настоящего стандарта и изменений к нему на территории указанных выше государств публикуется в указателях национальных стандартов, издаваемых в этих государствах, а также в сети Интернет на сайтах соответствующих национальных органов по стандартизации.

В случае пересмотра, изменения или отмены настоящего стандарта соответствующая информация будет опубликована на официальном интернет-сайте Межгосударственного совета по стандартизации, метрологии и сертификации в каталоге «Межгосударственные стандарты»

© Стандартиформ, оформление, 2015, 2019



В Российской Федерации настоящий стандарт не может быть полностью или частично воспроизведен, тиражирован и распространен в качестве официального издания без разрешения Федерального агентства по техническому регулированию и метрологии

КОНСТРУКЦИИ ФАСАДНЫЕ СВЕТОПРОЗРАЧНЫЕ НАВЕСНЫЕ

Классификация.
Термины и определения

Translucent enclosing structures. Classification. Terms and definitions

Дата введения — 2015—07—01

1 Область применения

Настоящий стандарт распространяется на светопрозрачные конструкции наружных стен зданий.

Настоящий стандарт устанавливает классификацию, термины и определения в области светопрозрачных конструкций наружных стен зданий.

Настоящий стандарт не распространяется на фасадные конструкции специального назначения (противовзломные, пуленепробиваемые, противопожарные и т. д.).

2 Термины и определения

В настоящем стандарте применены следующие термины с соответствующими определениями:

2.1 конструкция фасадная светопрозрачная: Наружная несущая стена, состоящая из каркаса, крепежных элементов, уплотнителей и светопрозрачного и/или непрозрачного заполнения.

2.2 навесная конструкция: Конструкция фасадная светопрозрачная, устанавливаемая на отnose от каркаса здания.

2.3 встраиваемая конструкция: Конструкция фасадная светопрозрачная, устанавливаемая в стеновой проем или между плитами перекрытий.

2.4 стоечно-ригельная конструкция: Светопрозрачная конструкция, состоящая из стоек, ригелей и светопрозрачного заполнения, совместно образующие единую ограждающую оболочку.

Примечание 1 — Стоечно-ригельная конструкция реализуется в виде комплексно разработанной системы, имеющей свое обозначение, номенклатуру элементов, и используется в качестве типовой конструкции. Допускается разработка конструкции индивидуального применения.

Примечание 2 — Поставляется на строительную площадку в виде набора отдельных элементов, а также частично укрупненными блоками. Устанавливается на отnose от каркаса здания, в проемах стен и между плитами перекрытия.

2.5 модульная конструкция (elementfassade — нем., unitized facade — англ.): Светопрозрачная конструкция, состоящая из набора модулей (панелей) и межпанельных уплотнителей, образующих единую ограждающую оболочку.

Примечание — Модуль состоит из внешней силовой рамы, внутреннего каркаса из стоек и/или ригелей, светопрозрачного и/или непрозрачного заполнения. Модуль поставляется на строительную площадку в состоянии максимальной готовности к монтажу. Модуль монтируют на отnose от каркаса здания с помощью различных кронштейнов и закладных элементов, закрепленных к каркасу здания.

2.6 фахверковая конструкция: Светопрозрачная конструкция, состоящая из фахверкового каркаса и закрепленной на отnose от него светопрозрачной оболочки.

Примечание 1 — Фахверк выполняет исключительно силовую функцию по восприятию нагрузки от светопрозрачной оболочки и передаче ее на каркас здания. Фахверковый каркас в общем случае состоит из различных комбинаций стоек, колонн, ригелей, балок, ферм.

Примечание 2 — Разновидностью фахверковой конструкции является конструкция, в которой светопрозрачная оболочка включает в себя специальные стоечно-ригельные системы с профилями малой изгибной жесткости, которые крепятся непосредственно к элементам фахверка.

Примечание 3 — Область применения фахверковой конструкции определяется большими расстояниями между узлами крепления светопрозрачного ограждения к каркасу здания и/или архитектурными задачами.

2.7 вантовая конструкция: Светопрозрачная конструкция, в которой светопрозрачную оболочку крепят на силовой каркас из стальных тросов и/или стержней с помощью различных типов точечного крепления.

Примечание — Для снижения высокой деформативности фасадной поверхности предусматривается возможность преднатяжения вант, а для уменьшения усилий распора на каркас здания применяют специальные пружинные амортизаторы.

2.8 бескаркасная конструкция: Светопрозрачная ограждающая конструкция без собственного силового каркаса с креплением светопрозрачных элементов с помощью кронштейнов различных видов непосредственно к строительным конструкциям здания.

Примечание — Область применения определяется геометрическими, прочностными, деформационными параметрами каркаса здания.

2.9 комбинированная конструкция: Представляет собой комбинацию двух и более светопрозрачных ограждающих конструкций с отдельными каркасами, выполненными в одной или нескольких плоскостях.

2.10 двухслойная фасадная конструкция (double skin facade): Конструкция, состоящая из наружного и внутреннего слоев остекления и воздушной прослойки.

2.11 кронштейн базовый (spider): Вид кронштейна, на котором закрепляют одну или несколько болтовых опор с обеспечением их подвижного или неподвижного положения.

2.12 болтовая опора (roufel): Элемент точечного крепления светопрозрачного заполнения, устанавливаемый в подготовленное отверстие в стекле или стеклопакете и обеспечивающий шарнирное или неподвижное положение точки крепления.

2.13 зажим (clamp): Элемент точечного крепления за край наружного или внутреннего стекла.

3 Классификационная структура конструкций фасадных светопрозрачных

3.1 Классификация по расположению конструкции

- 3.1.1 Навесная конструкция.
- 3.1.2 Встроенная конструкция.
- 3.1.3 Комбинированная конструкция.

3.2 Классификация по типу несущего каркаса

- 3.2.1 Стоечно-ригельная конструкция, схема приведена на рисунке А.1 (см. приложение А).
- 3.2.2 Модульная конструкция, схема приведена на рисунке А.2 (см. приложение А).
- 3.2.3 Фахверковая конструкция, схема приведена на рисунке А.3 (см. приложение А).
- 3.2.4 Вантовая конструкция, схема приведена на рисунке А.4 (см. приложение А).
- 3.2.5 Бескаркасная конструкция, схема приведена на рисунке А.5 (см. приложение А).
- 3.2.6 Комбинированная конструкция, схема приведена на рисунке А.6 (см. приложение А).

3.3 Классификация по материалу каркаса (см. приложение Б)

- 3.3.1 Каркас стальной.
- 3.3.2 Каркас из алюминиевых сплавов.
- 3.3.3 Каркас из древесины.
- 3.3.4 Каркас из многослойного стекла.
- 3.3.5 Каркас из пластмасс.
- 3.3.6 Комбинированный каркас.

3.4 Классификация по типу крепления светопрозрачного заполнения

3.4.1 Механическое крепление прижимными наружными планками по всем или отдельным краям заполнения (рисунок В.1 приложения В).

3.4.2 Механическое крепление прижимными внутренними планками по всем или отдельным краям заполнения.

3.4.3 Механическое крепление с наружными или внутренними точечными креплениями в виде зажимов по всем или отдельным краям заполнения (рисунок В.2, рисунок В.3 приложения В).

3.4.4 Механическое крепление с наружными или внутренними точечными креплениями в виде болтовых опор (рисунок В.4 приложения В).

3.4.5 Клеевое крепление по всем краям светопрозрачного элемента (рисунок В.5 приложения В).

3.4.6 Клеевое крепление по отдельным краям светопрозрачного заполнения.

3.4.7 Комбинированное крепление, включающее в себя две или более разновидности крепления.

3.5 Классификация по наличию выступающих из плоскости остекления элементов механического крепления

3.5.1 С видимыми элементами крепления.

3.5.2 Без видимых элементов крепления.

3.5.3 Комбинированное.

3.6 Классификация по виду светопрозрачного заполнения

3.6.1 Листовое стекло.

3.6.2 Многослойное стекло

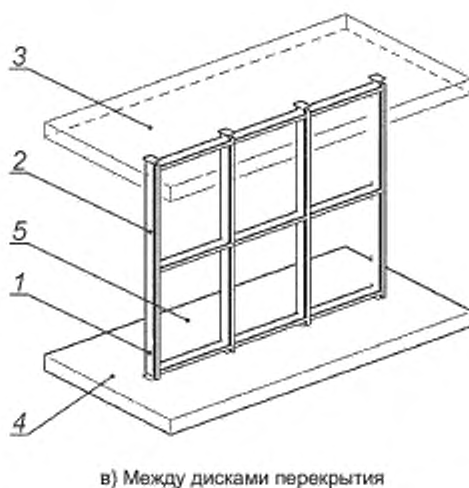
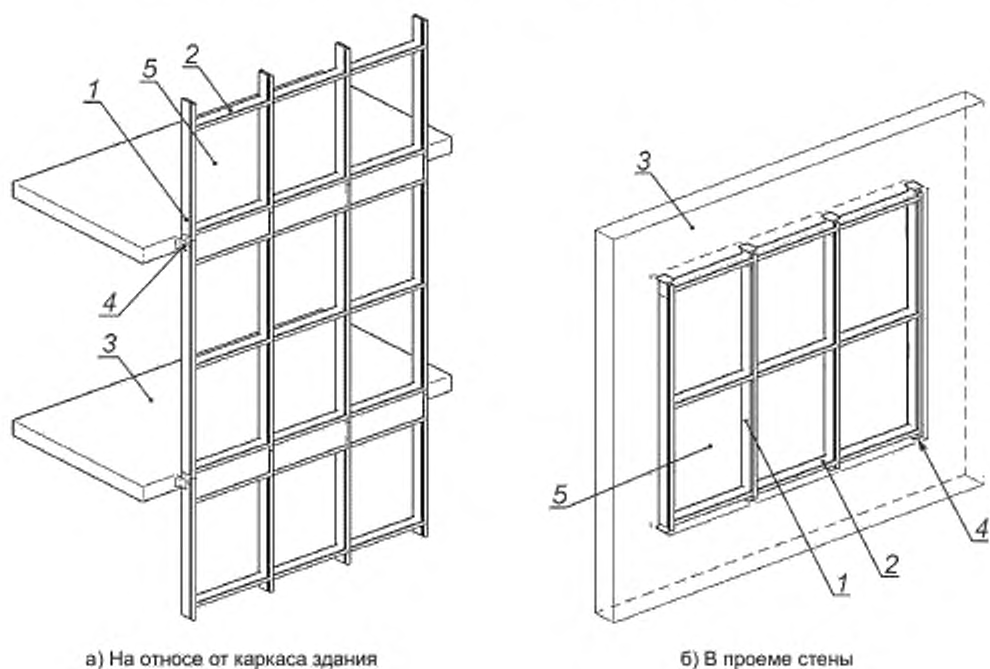
3.6.3 Стеклопакеты.

3.6.4 Стекло строительное профилированное.

3.6.5 Изделия из светопрозрачных пластмасс.

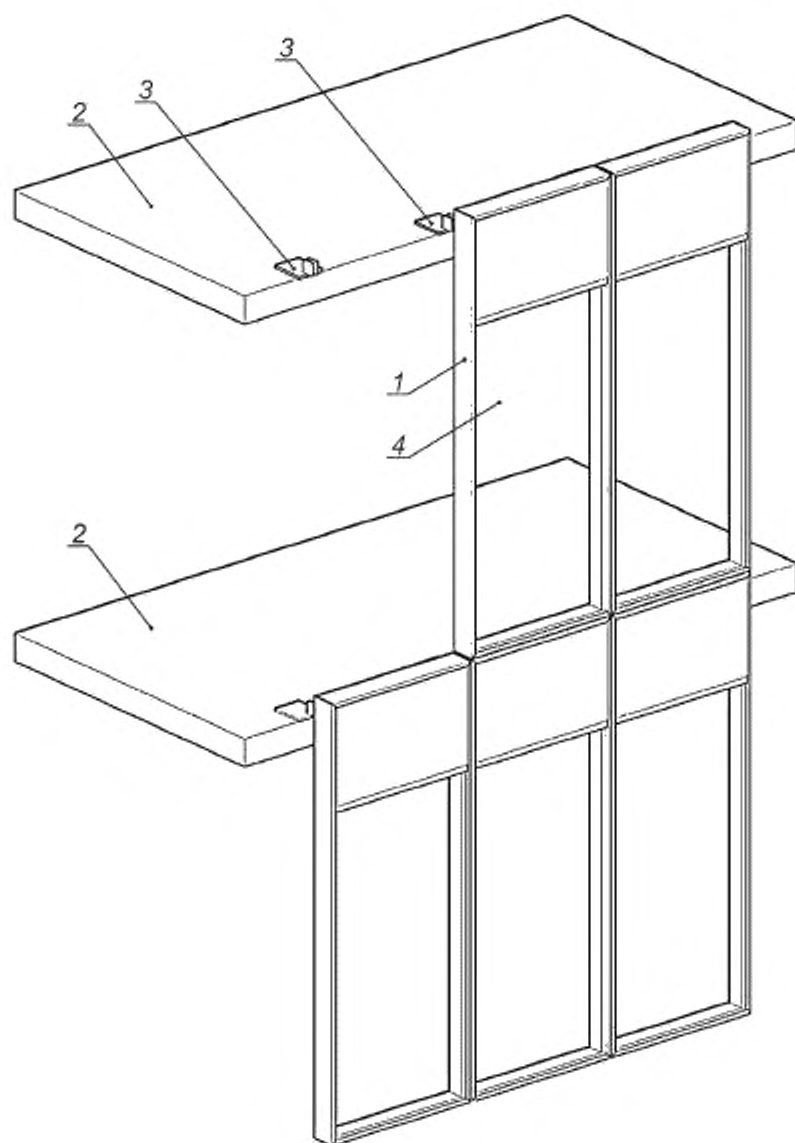
Приложение А
(справочное)

Схемы несущего каркаса светопрозрачных ограждающих конструкций



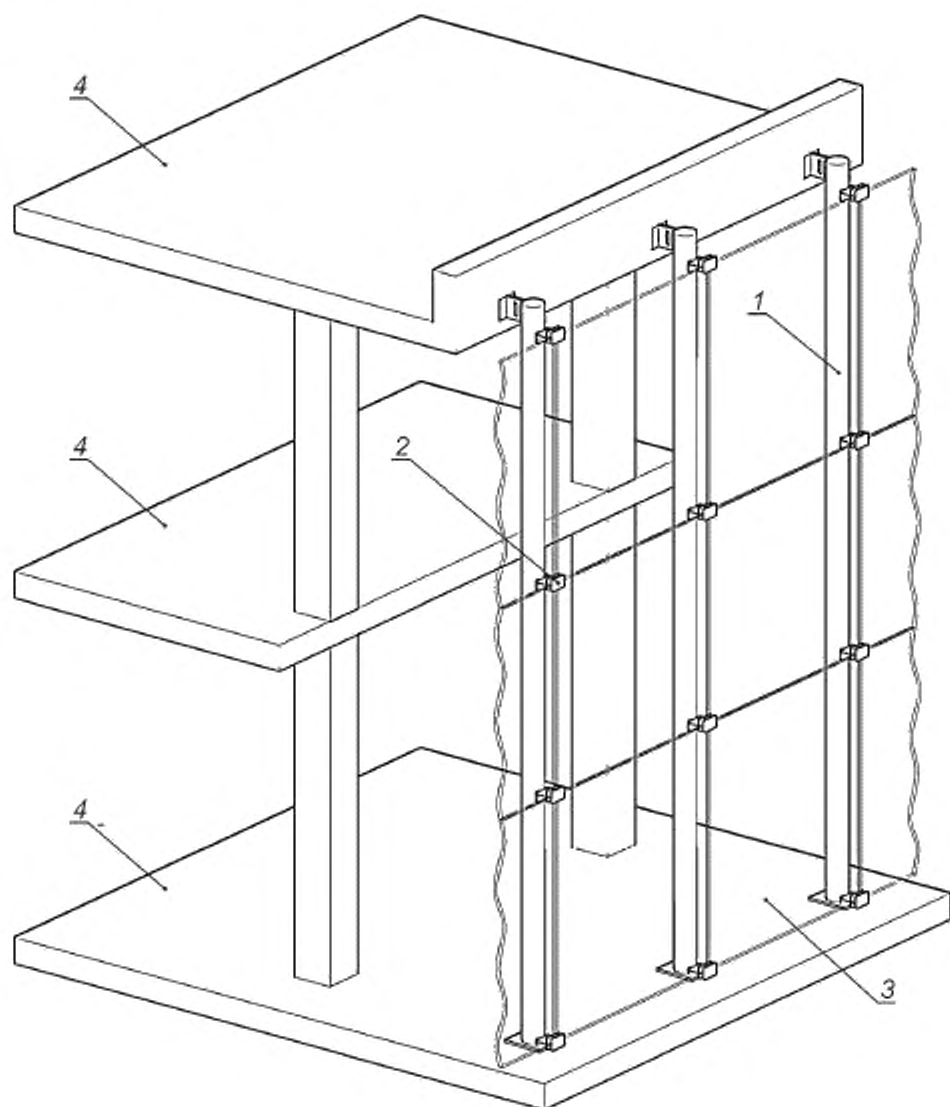
1 — стойка; 2 — ригель; 3 — конструкции каркаса здания;
4 — кронштейн крепления, 5 — заполнение

Рисунок А.1 — Стоечно-ригельная конструкция



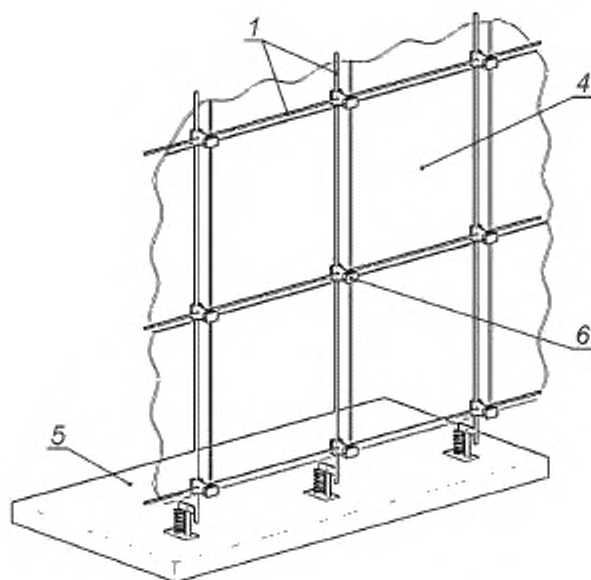
1 — силовая рама; 2 — конструкции каркаса здания;
3 — хронштейн крепления; 4 — заполнение

Рисунок А.2 — Модульная конструкция

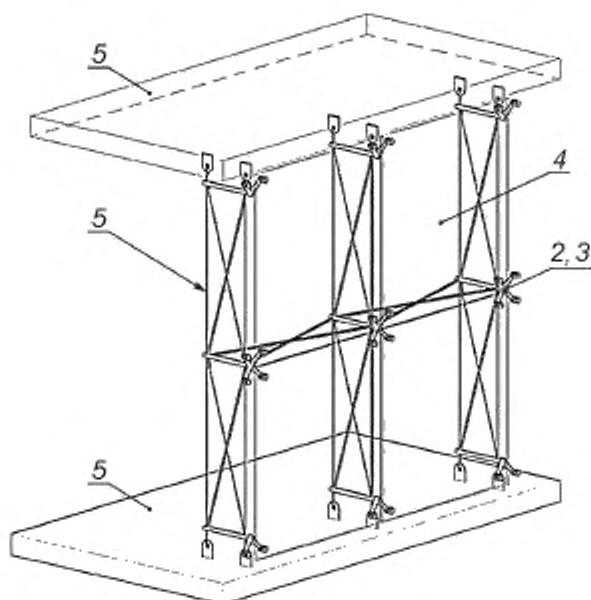


1 — каркас фахверка; 2 — зажим; 3 — заполнение;
4 — конструкции каркаса здания

Рисунок А.3 — Фахверковая конструкция



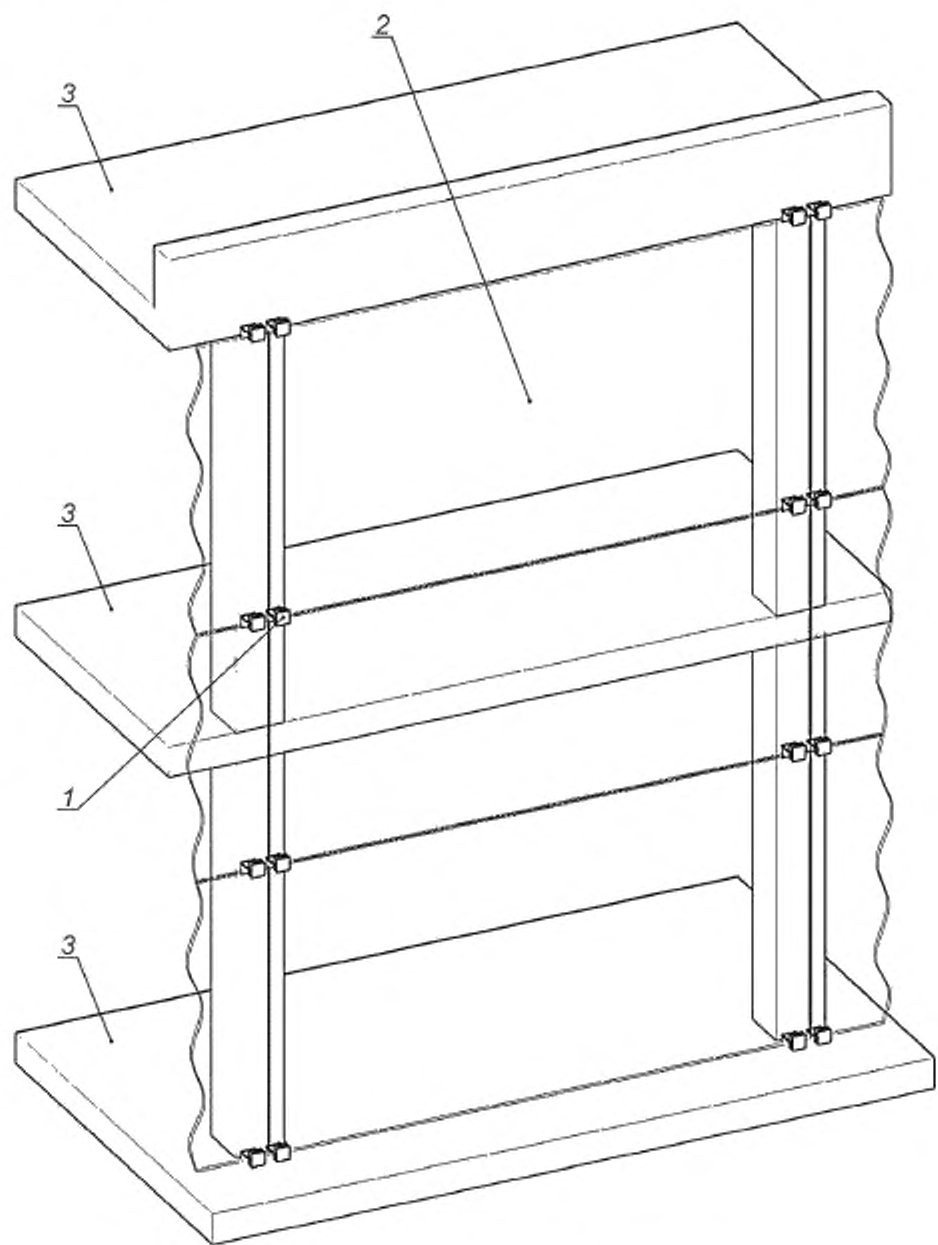
а) Вантовая конструкция на тросах



б) Вантовая конструкция из стержней

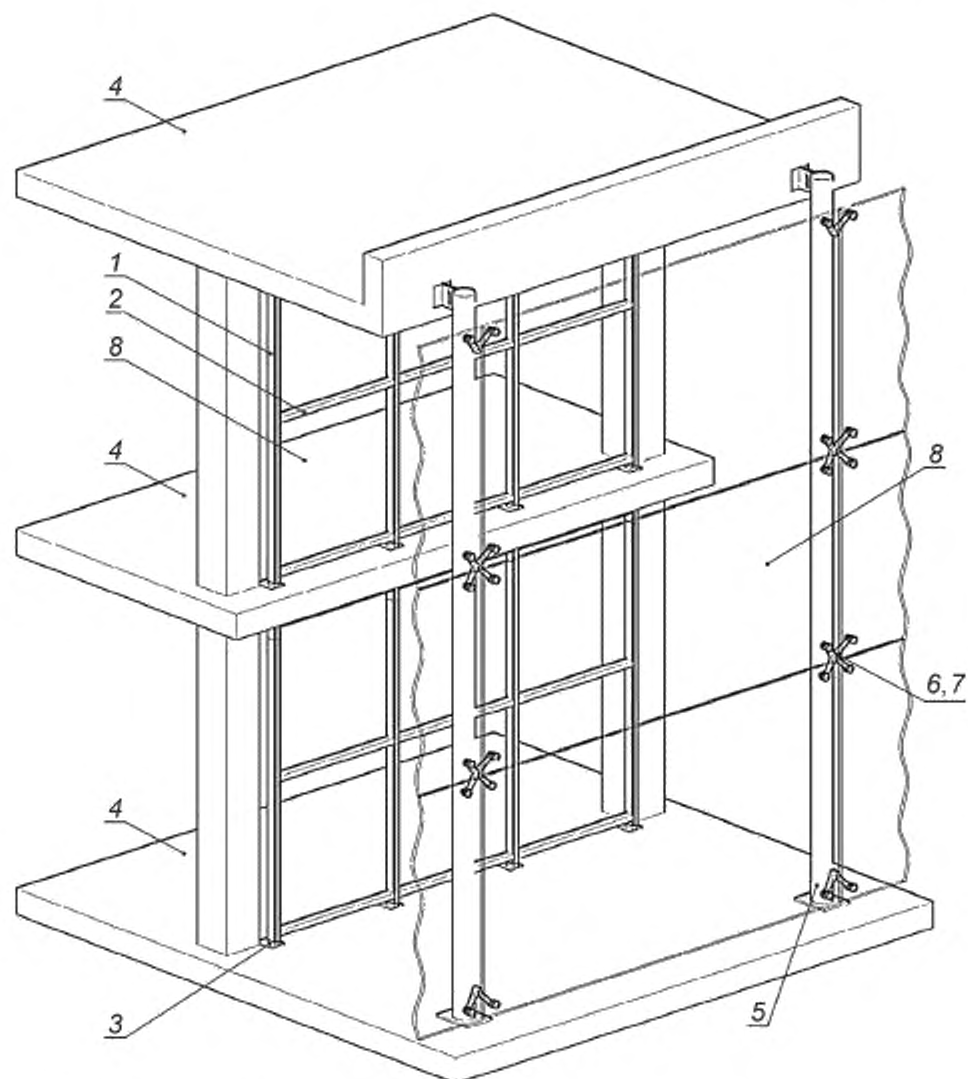
1 — вантовый силовой каркас; 2 — базовый кронштейн; 3 — болтовая опора;
4 — заполнение; 5 — конструкции каркаса здания; 6 — зажим

Рисунок А.4 — Вантовая конструкция



1 — зажим; 2 — заполнение; 3 — конструкции каркаса здания

Рисунок А.5 — Бескаркасная конструкция

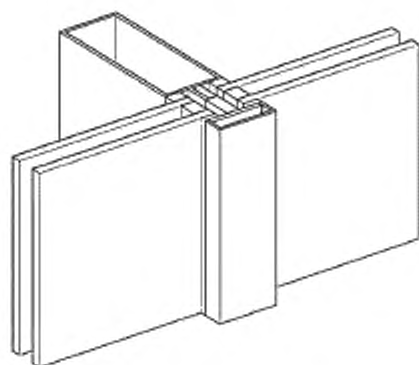


1 — стойка; 2 — ригель; 3 — кронштейн крепления; 4 — конструкции каркаса здания; 5 — каркас фахверка;
6 — базовый кронштейн; 7 — болтовая опора; 8 — заполнение

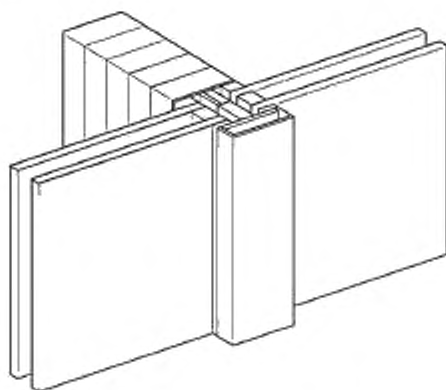
Рисунок А.6 — Комбинированная конструкция
(стоечно-ригельная конструкция и фахверковая конструкция)

Приложение Б
(справочное)

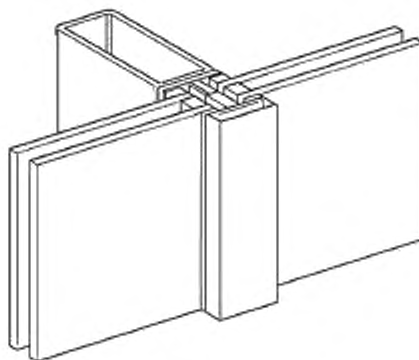
Виды материалов каркаса



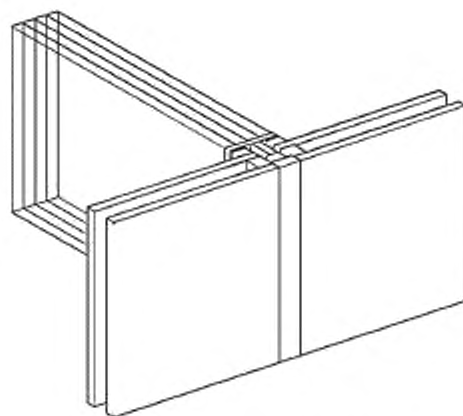
а) Каркас из алюминиевых сплавов



б) Каркас из древесины



в) Стальной каркас

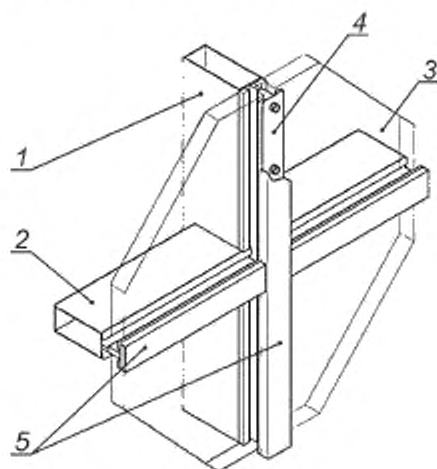


г) Каркас из многослойного стекла

Рисунок Б.1 — Конструкции фасадные светопрозрачные
с каркасом из различных материалов

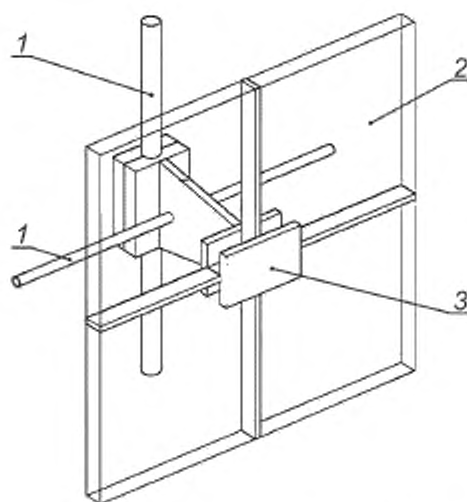
Приложение В
(справочное)

Типы крепления светопрозрачного заполнения



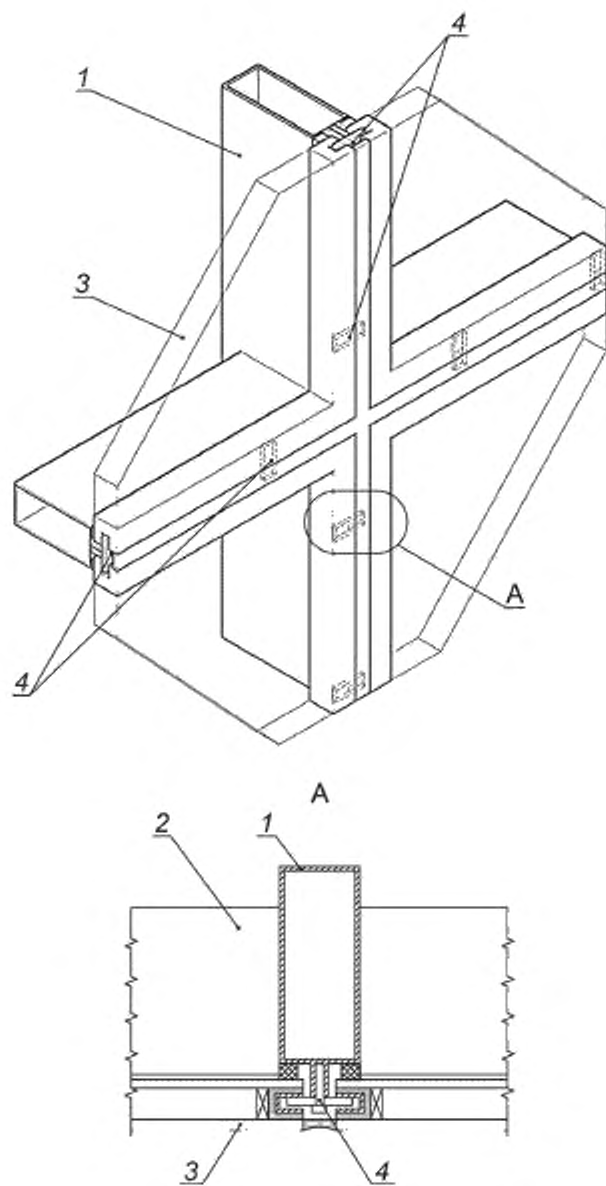
1 — стойка; 2 — рельс; 3 — заполнение; 4 — прижимная планка;
5 — декоративная крышка

Рисунок В.1 — Механическое крепление заполнения прижимными планками



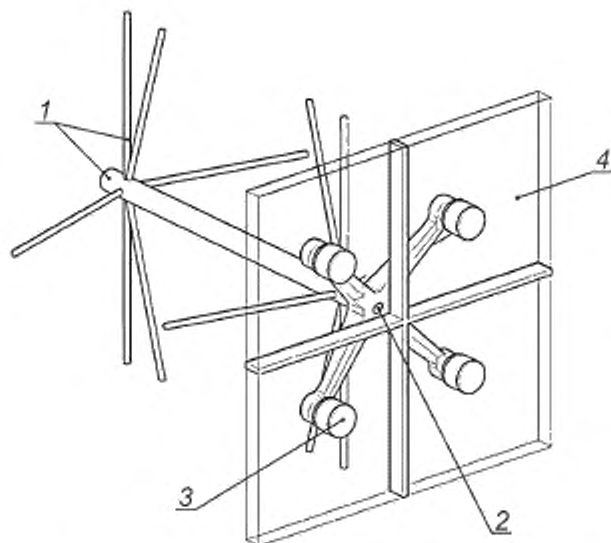
1 — силовой каркас; 2 — заполнение; 3 — зажим

Рисунок В.2 — Механическое крепление заполнения зажимом за наружное стекло



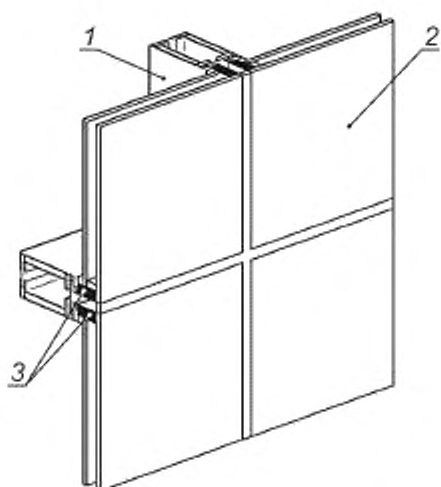
1 — стойка, 2 — ригель; 3 — заполнение; 4 — зажим

Рисунок В.3 — Механическое крепление стеклопакета точечным креплением за внутреннее стекло



1 — силовой каркас, 2 — базовый кронштейн; 3 — болтовая опора;
4 — заполнение

Рисунок В.4 — Механическое крепление заполнения болтовыми опорами



1 — силовой каркас; 2 — заполнение; 3 — клей

Рисунок В.5 — Клеевое крепление заполнения

Редактор *Г.Н. Симонова*
Технический редактор *И.Е. Черепкова*
Корректор *М.И. Першина*
Компьютерная верстка *Л.А. Круговой*

Сдано в набор 03.12.2019. Подписано в печать 09.12.2019. Формат 60×84¹/₈. Гарнитура Ариал.
Усл. печ. л. 1,86. Уч.-изд. л. 1,30.
Подготовлено на основе электронной версии, предоставленной разработчиком стандарта