
МЕЖГОСУДАРСТВЕННЫЙ СОВЕТ ПО СТАНДАРТИЗАЦИИ, МЕТРОЛОГИИ И СЕРТИФИКАЦИИ
(МГС)
INTERSTATE COUNCIL FOR STANDARDIZATION, METROLOGY AND CERTIFICATION
(ISC)

МЕЖГОСУДАРСТВЕННЫЙ
СТАНДАРТ

ГОСТ
32825—
2014

Дороги автомобильные общего пользования
ДОРОЖНЫЕ ПОКРЫТИЯ
Методы измерения
геометрических размеров повреждений

Издание официальное



Москва
Стандартинформ
2019

Предисловие

Цели, основные принципы и общие правила проведения работ по межгосударственной стандартизации установлены ГОСТ 1.0 «Межгосударственная система стандартизации. Основные положения» и ГОСТ 1.2 «Межгосударственная система стандартизации. Стандарты межгосударственные, правила и рекомендации по межгосударственной стандартизации. Правила разработки, принятия, обновления и отмены»

Сведения о стандарте

1 РАЗРАБОТАН Обществом с ограниченной ответственностью «Центр метрологии, испытаний и стандартизации», Межгосударственным техническим комитетом по стандартизации МТК 418 «Дорожное хозяйство»

2 ВНЕСЕН Федеральным агентством по техническому регулированию и метрологии

3 ПРИНЯТ Межгосударственным советом по стандартизации, метрологии и сертификации (протокол от 25 июня 2014 г. № 45)

За принятие проголосовали:

Краткое наименование страны по МК (ИСО 3166) 004—97	Код страны по МК (ИСО 3166) 004—97	Сокращенное наименование национального органа по стандартизации
Армения	AM	Минэкономики Республики Армения
Беларусь	BY	Госстандарт Республики Беларусь
Казахстан	KZ	Госстандарт Республики Казахстан
Киргизия	KG	Кыргызстандарт
Россия	RU	Росстандарт
Таджикистан	TJ	Таджикстандарт

4 Приказом Федерального агентства по техническому регулированию и метрологии от 2 февраля 2015 г. № 47-ст межгосударственный стандарт ГОСТ 32825—2014 введен в действие в качестве национального стандарта Российской Федерации с 1 июля 2015 г.

5 ВВЕДЕН ВПЕРВЫЕ

6 ПЕРЕИЗДАНИЕ. Сентябрь 2019 г.

Информация о введении в действие (прекращении действия) настоящего стандарта и изменений к нему на территории указанных выше государств публикуется в указателях национальных стандартов, издаваемых в этих государствах, а также в сети Интернет на сайтах соответствующих национальных органов по стандартизации.

В случае пересмотра, изменения или отмены настоящего стандарта соответствующая информация будет опубликована на официальном интернет-сайте Межгосударственного совета по стандартизации, метрологии и сертификации в каталоге «Межгосударственные стандарты»

© Стандартиформ, оформление, 2015, 2019



В Российской Федерации настоящий стандарт не может быть полностью или частично воспроизведен, тиражирован и распространен в качестве официального издания без разрешения Федерального агентства по техническому регулированию и метрологии

Содержание

1 Область применения	1
2 Нормативные ссылки	1
3 Термины и определения	1
4 Требования к средствам измерений	2
5 Методы измерений	3
6 Требования безопасности	3
7 Требования к условиям измерений	4
8 Подготовка к проведению измерений	4
9 Порядок проведения измерений	4
10 Обработка результатов измерений	12
11 Оформление результатов измерений	13
12 Контроль точности результатов измерений	13
Приложение А (справочное) Ведомость измерения величины колеечности	14

Дороги автомобильные общего пользования

ДОРОЖНЫЕ ПОКРЫТИЯ

Методы измерения геометрических размеров повреждений

Automobile roads of general use. Pavements.
Methods of measurement of the geometric dimensions of damages

Дата введения — 2015—07—01

1 Область применения

Настоящий стандарт распространяется на методы измерения геометрических размеров повреждений дорожных покрытий, влияющих на безопасность дорожного движения, на автомобильных дорогах общего пользования на стадии их эксплуатации.

2 Нормативные ссылки

В настоящем стандарте использованы нормативные ссылки на следующие стандарты. Для датированных ссылок применяют только указанное издание ссылочного стандарта, для недатированных — последнее издание (включая все изменения).

ГОСТ 427 Линейки измерительные металлические. Технические условия

ГОСТ 7502 Рулетки измерительные металлические. Технические условия

ГОСТ 30412¹⁾ Дороги автомобильные и аэродромы. Методы измерений неровностей и покрытий

Примечание — При пользовании настоящим стандартом целесообразно проверить действие ссылочных стандартов и классификаторов на официальном интернет-сайте Межгосударственного совета по стандартизации, метрологии и сертификации (www.easc.by) или по указателям национальных стандартов, издаваемым в государствах, указанных в предисловии, или на официальных сайтах соответствующих национальных органов по стандартизации. Если на документ дана недатированная ссылка, то следует использовать документ, действующий на текущий момент, с учетом всех внесенных в него изменений. Если заменен ссылочный документ, на который дана датированная ссылка, то следует использовать указанную версию этого документа. Если после принятия настоящего стандарта в ссылочный документ, на который дана датированная ссылка, внесено изменение, затрагивающее положение, на которое дана ссылка, то это положение применяется без учета данного изменения. Если ссылочный документ отменен без замены, то положение, в котором дана ссылка на него, применяется в части, не затрагивающей эту ссылку.

3 Термины и определения

В настоящем стандарте применены следующие термины с соответствующими определениями:

3.1 **вертикальное смещение дорожных плит**: Смещение дорожных плит цементобетонного покрытия относительно друг друга в вертикальном направлении.

3.2 **волна (гребенка)**: Чередование впадин и выступов на дорожном покрытии в продольном направлении по отношению к оси автомобильной дороги.

¹⁾ В Российской Федерации действует ГОСТ Р 56925—2016 «Дороги автомобильные и аэродромы. Методы измерения неровностей оснований и покрытий».

3.3 **впадина:** Местная деформация, имеющая вид плавного углубления дорожного покрытия без разрушения материала покрытия.

3.4 **выбоина:** Местное разрушение дорожного покрытия, имеющее вид углубления с резко очерченными краями.

3.5 **выкрашивание:** Поверхностное разрушение дорожного покрытия в результате отделения зерен минерального материала из покрытия.

3.6 **выпотевание:** Выступление излишка вяжущего на поверхность дорожного покрытия с изменением текстуры и цвета покрытия.

3.7 **выступ:** Местная деформация, имеющая вид плавного возвышения дорожного покрытия без разрушения материала покрытия.

3.8 **дорожная одежда:** Конструктивный элемент автомобильной дороги, воспринимающий нагрузку от транспортных средств и передающий ее на земляное полотно.

3.9 **дорожное покрытие:** Верхняя часть дорожной одежды, устраиваемая на дорожном основании, непосредственно воспринимающая нагрузки от транспортных средств и предназначенная для обеспечения заданных эксплуатационных требований и защиты дорожного основания от воздействия погодных-климатических факторов.

3.10 **колейность:** Плавное искажение поперечного профиля автомобильной дороги, локализованное вдоль полос наката.

3.11 **неровность ямочного ремонта:** Возвышение или углубление ремонтного материала относительно поверхности дорожного покрытия в местах проведения ремонта.

3.12 **повреждение дорожного покрытия:** Нарушение целостности (сплошности) или функциональности дорожного покрытия, вызванное внешними воздействиями либо обусловленное нарушениями технологии строительства автомобильных дорог.

3.13 **полоса наката:** Продольная полоса на поверхности проезжей части автомобильной дороги, соответствующая траектории движения колес транспортных средств, движущихся по полосе движения.

3.14 **пролом:** Полное разрушение дорожного покрытия на всю толщину, имеющее вид углубления с резко очерченными краями.

3.15 **разрушение крошки покрытия:** Откалывание асфальтобетона или цементбетона от краев дорожного покрытия с нарушением его целостности.

3.16 **просадка:** Деформация дорожной одежды, имеющая вид углубления с плавно очерченными краями, без разрушения материала покрытия.

3.17 **сетка трещин:** Взаимопересекающиеся продольные, поперечные и криволинейные трещины, делающие поверхность ранее монолитного покрытия на ячейки.

3.18 **сдвиг:** Местная деформация асфальтобетонного покрытия, имеющая вид выступов и впадин с плавно очерченными краями, образовавшаяся вследствие сдвига слоев покрытия по основанию или верхнего слоя покрытия по нижележащему.

3.19 **сплошное разрушение дорожного покрытия:** Состояние дорожного покрытия, на котором при визуальной оценке площадь повреждений составляет более половины от общей площади оцениваемого участка покрытия.

3.20 **трещина:** Разрушение дорожного покрытия, проявляющееся в нарушении сплошности покрытия.

4 Требования к средствам измерений

4.1 При проведении измерений геометрических размеров повреждений применяются следующие средства измерений:

- трехметровая рейка с клиновым промерником по ГОСТ 30412;
- линейка металлическая по ГОСТ 427 с ценой деления 1 мм;
- рулетка металлическая по ГОСТ 7502 с номинальной длиной не менее 5 м и классом точности 3;
- устройство для измерения расстояния с погрешностью измерения расстояний не более 10 см.

Допускается применение иных средств измерений с точностью, не уступающей указанным выше параметрам.

4.2 Допускается применение автоматизированного оборудования для измерения колеиности с точностью измерений, не уступающей указанной в 9.1. При измерении колеиности автоматизированным оборудованием метод измерений согласно инструкции изготовителя.

5 Методы измерений

5.1 Метод измерения величины колеиности

Сущность метода заключается в измерении клиновым промерником или металлической линейкой максимального просвета под трехметровой рейкой, уложенной на дорожное покрытие перпендикулярно к оси автомобильной дороги.

5.2 Метод измерения величины сдвига, волны и гребенки

Сущность метода заключается в измерении протяженности повреждения в направлении, параллельном оси автомобильной дороги, и измерении клиновым промерником или металлической линейкой максимального просвета под трехметровой рейкой, уложенной на дорожное покрытие в направлении, параллельном оси автомобильной дороги.

5.3 Метод измерения величины геометрических размеров выбоины, пролома и просадки

Сущность метода заключается в измерении площади повреждения, соответствующей площади прямоугольника со сторонами, параллельными и перпендикулярными к оси проезжей части автомобильной дороги, описанного вокруг поврежденного места, и определении глубины повреждений путем измерения клиновым промерником или металлической линейкой максимального просвета под трехметровой рейкой.

5.4 Метод измерения величины возвышения или углубления неровности ямочного ремонта

Сущность метода заключается в измерении клиновым промерником или металлической линейкой максимального просвета под трехметровой рейкой, уложенной в местах ремонта повреждений дорожного покрытия.

5.5 Метод измерения величины геометрических размеров сетки трещин, шелушения, выкрашивания и выпотевания

Сущность метода заключается в измерении площади повреждения, соответствующей площади прямоугольника со сторонами, параллельными и перпендикулярными к оси проезжей части, описанного вокруг поврежденного места.

5.6 Метод измерения величины вертикального смещения дорожных плит

Сущность метода заключается в измерении величины смещения поверхности дорожных плит цементобетонного покрытия относительно друг друга в вертикальном направлении.

5.7 Метод измерения величины геометрических размеров разрушения кромки покрытия

Сущность метода заключается в измерении протяженности повреждения в направлении, параллельном оси автомобильной дороги.

5.8 Метод измерения величины геометрических размеров сплошного разрушения дорожного покрытия

Сущность метода заключается в измерении площади повреждения, соответствующей площади прямоугольника со сторонами, параллельными и перпендикулярными к оси проезжей части, описанного вокруг поврежденного места.

5.9 Метод измерения величины геометрических размеров трещины

Сущность метода заключается в измерении длины трещины и определении ее направления относительно оси автомобильной дороги (продольная, поперечная, криволинейная).

6 Требования безопасности

6.1 Места проведения измерений и схема организации движения на время проведения измерений должны быть согласованы с органами, ответственными за организацию безопасности дорожного движения.

6.2 При проведении стационарных измерений геометрических размеров повреждений места проведения измерений должны быть ограждены с помощью временных технических средств организации движения. При проведении измерений подвижными установками они должны быть обозначены сигнальными знаками, обеспечивающими информирование участников дорожного движения о проведении дорожных работ.

6.3 Специалисты, проводящие измерения, должны соблюдать инструкции по охране труда, устанавливающие правила поведения и выполнения работ на автомобильных дорогах.

6.4 Специалисты, проводящие измерения, должны иметь средства индивидуальной защиты, обеспечивающие повышенную видимость в условиях проведения работ на автомобильных дорогах.

7 Требования к условиям измерений

Не допускается проведение измерений при наличии снежного покрова и льда на покрытии автомобильной дороги в местах непосредственного проведения измерений.

8 Подготовка к проведению измерений

8.1 При подготовке к проведению измерений геометрических размеров повреждений необходимо определить визуально вид повреждения дорожного покрытия и осуществить его привязку относительно участка автомобильной дороги.

8.2 При проведении измерений величины колеи необходимо определить границы и длину самостоятельного участка, на котором при визуальной оценке величина колеи одинакова. Длина самостоятельного участка может составлять до 1000 м. В случае если длина самостоятельного участка более 100 м, самостоятельный участок необходимо разбить на измерительные участки длиной (100 ± 10) м. Если общая длина самостоятельного участка не равна целому числу измерительных участков по (100 ± 10) м каждый, выделяют дополнительный укороченный измерительный участок. В случае если длина самостоятельного участка менее 100 м, данный участок является одним измерительным участком.

На каждом измерительном участке выделяют пять точек проведения измерения величины колеи на равном расстоянии друг от друга, которым присваиваются номера от 1 до 5.

9 Порядок проведения измерений

9.1 Метод измерения колеи

При проведении измерений выполняют следующие операции:

а) устанавливают трехметровую рейку на дорожное покрытие в направлении, перпендикулярном к оси автомобильной дороги, таким образом, чтобы она перекрывала измеряемую колею на обеих полосах наката. При невозможности одновременно перекрыть трехметровой рейкой колею на обеих полосах наката перемещают рейку в направлении, перпендикулярном к оси автомобильной дороги, и проводят измерение на каждой полосе наката в пределах измеряемой полосы движения отдельно;

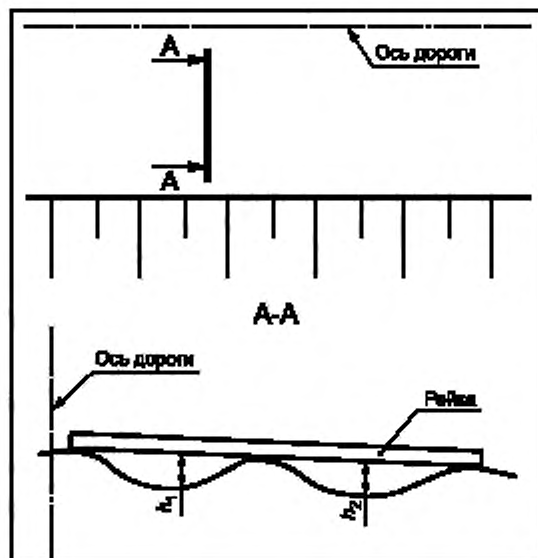
б) измеряют клиновым промерником или металлической линейкой максимальный просвет под трехметровой рейкой с точностью до 1 мм;

в) вносят полученные данные в ведомость измерения величины колеи;

г) повторяют действия, указанные в перечислениях а) — в), в каждой точке проведения измерения величины колеи.

Ведомость измерения величины колеи приведена в приложении А.

Графическая схема проведения измерения представлена на рисунке 1.



h_1 и h_2 — максимальные просветы под трехметровой рейкой по правой и левой полосам наката, мм

Рисунок 1 — Схема проведения измерений величины колеиности

Примечание — Если в точке измерения величины колеиности имеется иное повреждение дорожного покрытия, влияющее на величину измеряемого параметра, перемещают рейку вдоль оси дороги на такое расстояние, чтобы исключить влияние данного повреждения на считываемый параметр.

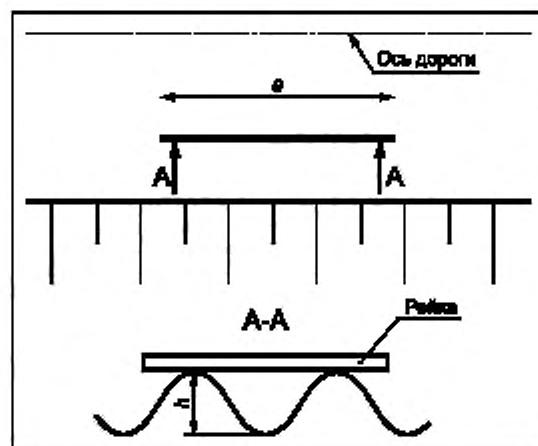
9.2 Метод измерения величины сдвига, волны и гребенки

При проведении измерений выполняют следующие операции:

- измеряют рулеткой или устройством для измерения расстояния максимальный размер повреждения в направлении, параллельном оси автомобильной дороги, с точностью до 10 см;
- устанавливают трехметровую рейку на дорожное покрытие в направлении, параллельном оси автомобильной дороги, таким образом, чтобы перекрыть измеряемое повреждение;
- измеряют клиновым промерником или металлической линейкой максимальный просвет под трехметровой рейкой с точностью до 1 мм.

Примечание — Если ввиду размеров повреждения не представляется возможным провести измерение максимального просвета под трехметровой рейкой, измеряют только максимальный размер повреждения в направлении, параллельном оси автомобильной дороги.

Графическая схема проведения измерений представлена на рисунке 2.



a — максимальный размер повреждения в направлении, параллельном оси автомобильной дороги, см;
 h — максимальный просвет под трехметровой рейкой, мм

Рисунок 2 — Схема проведения измерений величины сдвига, волны и гребенки

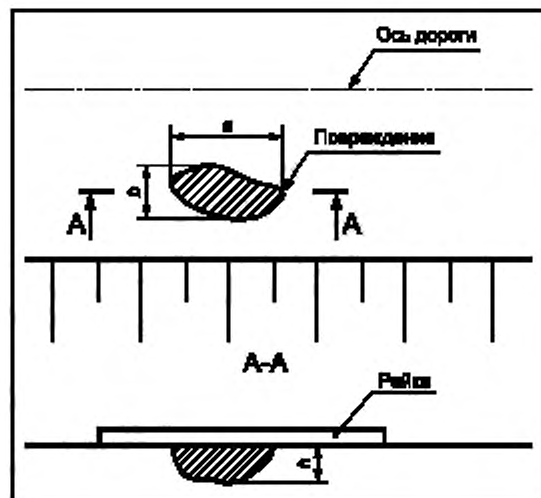
9.3 Метод измерения величины геометрических размеров выбоины, пролома и просадки

При проведении измерений выполняют следующие операции:

- измеряют рулеткой или линейкой максимальный размер повреждения в направлении, параллельном оси автомобильной дороги, с точностью до 1 см;
- измеряют рулеткой или линейкой максимальный размер повреждения в направлении, перпендикулярном к оси автомобильной дороги, с точностью до 1 см;
- устанавливают трехметровую рейку на дорожное покрытие в направлении, параллельном оси автомобильной дороги, таким образом, чтобы перекрыть измеряемое повреждение;
- измеряют линейкой максимальный просвет под трехметровой рейкой с точностью до 1 мм.

Примечание — Если ввиду размеров повреждения не представляется возможным провести измерение максимального просвета под трехметровой рейкой, измеряют только максимальные размеры повреждения в направлениях, параллельном и перпендикулярном к оси автомобильной дороги.

Графическая схема проведения измерений представлена на рисунке 3.



h — максимальный просвет под трехметровой рейкой, мм;
 a — максимальный размер повреждения в направлении, параллельном оси автомобильной дороги, см,
 b — максимальный размер повреждения в направлении, перпендикулярном к оси автомобильной дороги, см

Рисунок 3 — Схема проведения измерений величины геометрических размеров выбоины, пролома и просадки

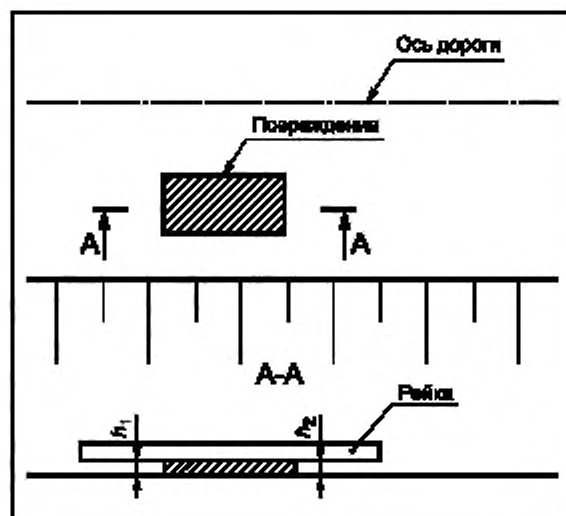
9.4 Метод измерения величины возвышения или углубления неровности ямочного ремонта

При проведении измерений выполняют следующие операции:

- устанавливают трехметровую рейку на дорожное покрытие в направлении, параллельном оси автомобильной дороги, в местах ремонта повреждений дорожного покрытия;

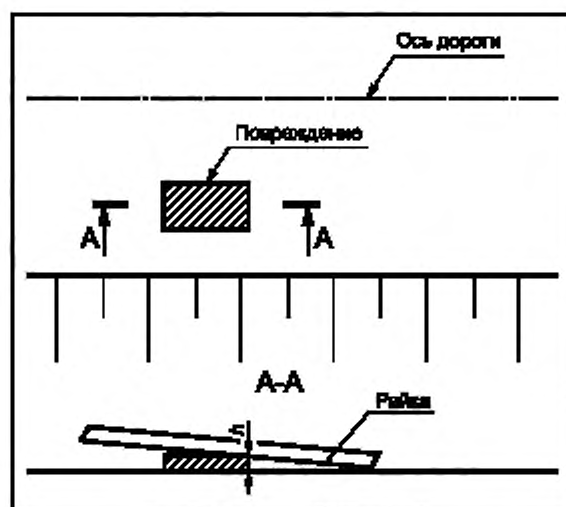
- измеряют линейкой максимальный просвет под трехметровой рейкой с точностью до 1 мм. В случае измерения возвышения ремонтного материала, если оба конца рейки не касаются покрытия, оба просвета измеряют по краю мест ремонта повреждения с двух сторон рейки и фиксируют максимальный просвет. В случае если из-за малого размера места ремонта повреждения один конец рейки опирается на покрытие, а другой не касается его, просвет измеряют по краю места ремонта повреждения со стороны конца рейки, опирающегося на покрытие.

Графические схемы проведения измерений представлены на рисунках 4—6.



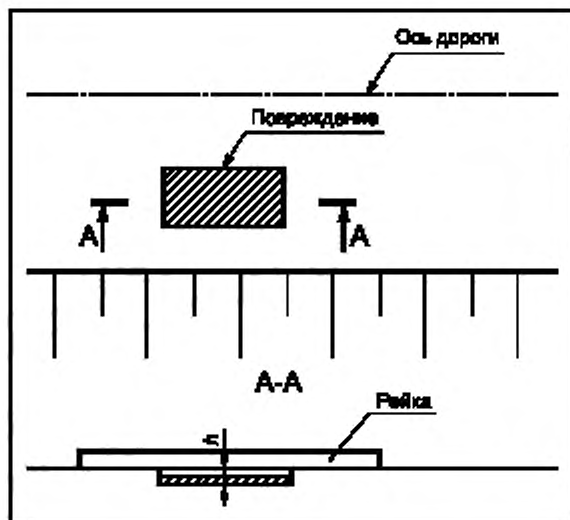
h_1 и h_2 — максимальные просветы под трехметровой рейкой с одного и другого края места ремонта повреждения, мм

Рисунок 4 — Схема проведения измерений величины возвышения неровности ямочного ремонта



h — максимальный просвет под трехметровой рейкой у края места ремонта повреждения, мм

Рисунок 5 — Схема проведения измерений величины возвышения неровности ямочного ремонта



h — максимальный просвет под трехметровой рейкой у края места ремонта повреждения, мм

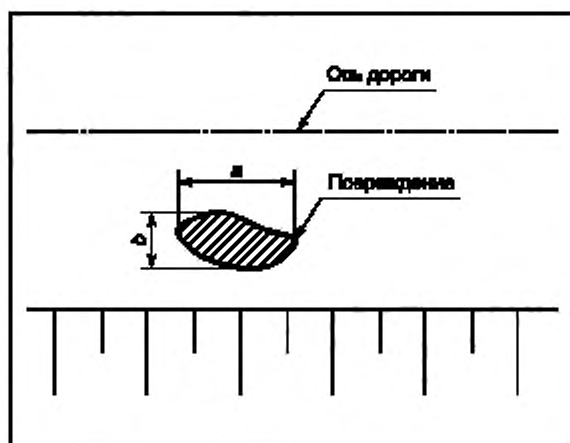
Рисунок 6 — Схема проведения измерений величины углубления ямочного ремонта

9.5 Метод измерения величины геометрических размеров сетки трещин, шелушения, выкрашивания и выпотевания

При проведении измерений выполняют следующие операции:

- измеряют рулеткой или другим устройством для измерения расстояние максимальный размер повреждения в направлениях, параллельном и перпендикулярном к оси автомобильной дороги, с точностью до 10 см.

Графическая схема проведения измерений представлена на рисунке 7.



a — максимальный размер повреждения в направлении, параллельном оси автомобильной дороги, см;

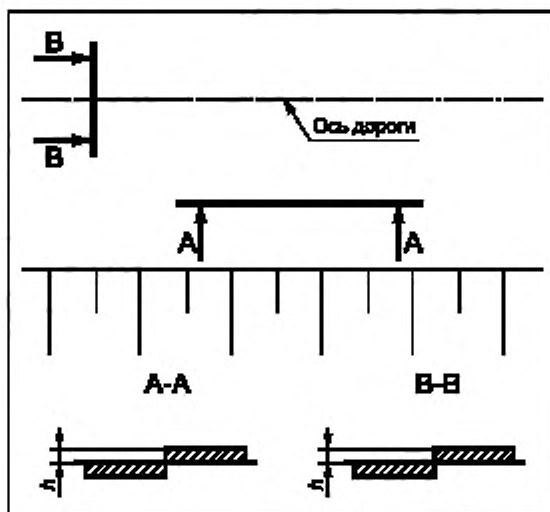
b — максимальный размер повреждения в направлении, перпендикулярном к оси автомобильной дороги, см

Рисунок 7 — Схема проведения измерений величины геометрических размеров сетки трещин, шелушения, выкрашивания и выпотевания

9.6 Метод измерения величины вертикального смещения дорожных плит

При проведении измерений измеряют металлической линейкой величину максимального вертикального смещения дорожных плит относительно друг друга с точностью до 1 мм.

Графическая схема проведения измерений представлена на рисунке 8.



h — максимальное вертикальное смещение дорожных плит относительно друг друга, мм

Рисунок 8 — Схема проведения измерений величины вертикального смещения дорожных плит

9.7 Метод измерения геометрических размеров разрушения кромки покрытия

При проведении измерений измеряют рулеткой или другим устройством для измерения расстояния максимальный размер повреждения в направлении, параллельном оси автомобильной дороги, с точностью до 10 см.

Графическая схема проведения измерений представлена на рисунке 9.

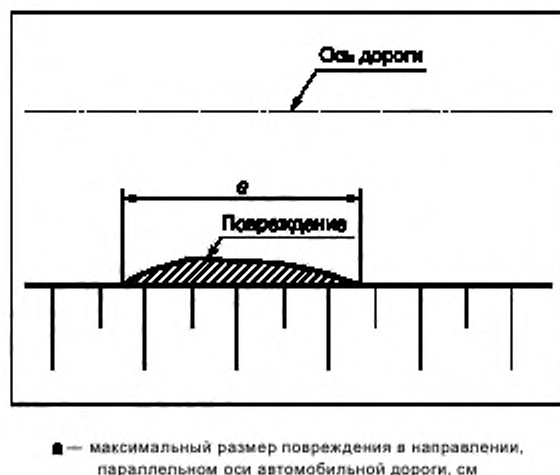
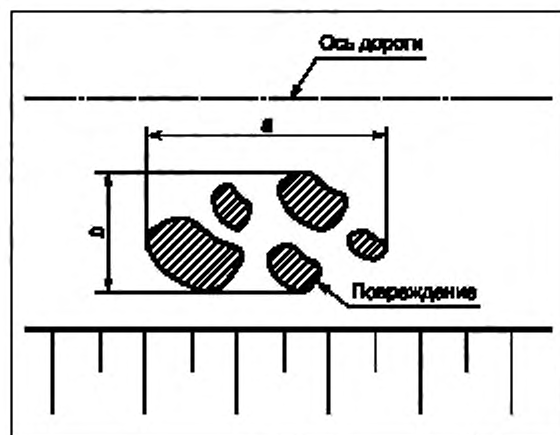


Рисунок 9 — Схема проведения измерений величины геометрических размеров разрушения кромки проезжей части

9.8 Метод измерения геометрических размеров сплошного разрушения дорожного покрытия

При проведении измерений измеряют рулеткой или другим устройством для измерения расстояния максимальный размер повреждения в направлениях, параллельном и перпендикулярном к оси автомобильной дороги, с точностью до 10 см.

Графическая схема проведения измерений представлена на рисунке 10.



a — максимальный размер повреждения в направлении, параллельном оси автомобильной дороги, см;
 b — максимальный размер повреждения в направлении, перпендикулярном к оси автомобильной дороги, см

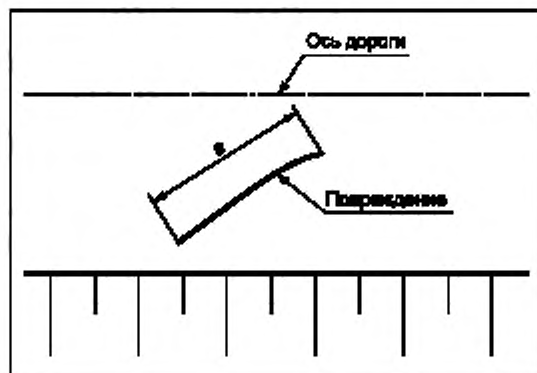
Рисунок 10 — Схема проведения измерений величины геометрических размеров сплошного разрушения дорожного покрытия

9.9 Метод измерения геометрических размеров трещины

При проведении измерений выполняют следующие операции:

- определяют направление трещины относительно оси автомобильной дороги (продольная, поперечная, криволинейная);
- измеряют рулеткой или другим устройством для измерения расстояния длину повреждения с точностью до 10 см.

Графическая схема проведения измерений представлена на рисунке 11.



a — длина повреждения, см

Рисунок 11 — Схема проведения измерений величины геометрических размеров трещины

10 Обработка результатов измерений

10.1 Метод измерения величины колеиности

За расчетное значение величины колеиности принимается максимальное значение, измеренное на каждом измерительном участке.

Расчетное значение величины колеиности на самостоятельном участке рассчитывают как среднее арифметическое из всех расчетных значений величины колеиности на измерительных участках по формуле

$$h_{\text{кс}} = \frac{\sum_{i=1}^n h_{\text{ки}}}{n}, \quad (1)$$

где $h_{\text{ки}}$ — расчетное значение величины колеиности по измерительному участку, мм;

n — число измерительных участков.

10.2 За значение размера протяженности сдвига, волны и гребенки принимается величина повреждения, измеренная в направлении, параллельном оси автомобильной дороги. За значение величины сдвига, волны и гребенки каждого отдельного повреждения принимается величина максимального просвета под трехметровой рейкой.

10.3 Площадь выбоины, пролома и просадки рассчитывают по формуле

$$S = a \cdot b, \quad (2)$$

где a — максимальный размер повреждения, измеренный в направлении, параллельном оси автомобильной дороги, см;

b — максимальный размер повреждения, измеренный в направлении, перпендикулярном к оси автомобильной дороги, см.

За значение глубины выбоины, пролома и просадки принимается величина максимального просвета под трехметровой рейкой.

10.4 За значение геометрических размеров неровностей ямочного ремонта принимается величина максимального просвета под трехметровой рейкой.

10.5 Площадь сетки трещин, шелушения, выкрашивания и выпотевания рассчитывают по формуле (2).

10.6 За значение вертикального смещения цементобетонных плит принимается величина максимального смещения плит относительно друг друга в вертикальном направлении.

10.7 За значение размера разрушения кромки покрытия принимается величина повреждения, измеренная в направлении, параллельном оси автомобильной дороги.

10.8 Площадь сплошного разрушения покрытия рассчитывают по формуле (2).

10.9 За значение величины трещины принимается ее длина.

11 Оформление результатов измерений

Результаты измерений оформляют в виде протокола, который должен содержать:

- наименование организации, проводившей испытания;
- название автомобильной дороги;
- индекс автомобильной дороги;
- номер автомобильной дороги;
- привязку к километражу;
- номер полосы движения;
- дату и время проведения измерений;
- вид повреждения;
- результаты измерения геометрических параметров повреждения;
- ссылку на настоящий стандарт.

12 Контроль точности результатов измерений

Точность результатов измерений обеспечивается:

- соблюдением требований настоящего стандарта;
- проведением периодической оценки метрологических характеристик средств измерений;
- проведением периодической аттестации оборудования.

Лицо, проводящее измерения, должно быть ознакомлено с требованиями настоящего стандарта.

Приложение А
(справочное)

Ведомость измерения величины колейности

Номер самостоятельного участка	Привязка к километражу и протяженность	Длина измерительного участка l , м	Величина колейности по точкам измерения		Расчетная величина колейности на измерительном участке $h_{из}$, мм	Расчетная величина колейности на самостоятельном участке $h_{КС}$, мм
			точки измерения	глубина колеи h_k , мм		
			1			
			2			
			3			
			4			
			5			
			1			
			2			
			3			
			4			
			5			

УДК 625.09:006.354

МКС 93.080.01

Ключевые слова: дорожное покрытие, геометрические размеры повреждений, колейность, выбоина, просадка

Редактор *Д.А. Кожемяк*
Технические редакторы *В.Н. Прусакова, И.Е. Черепкова*
Корректор *Е.Р. Ароян*
Компьютерная верстка *Н.М. Кузнецовой*

Сдано в набор 05.09.2019. Подписано в печать 30.09.2019. Формат 60 × 84¹/₈. Гарнитура Ариал.
Усл. печ. л. 2,33. Уч.-изд. л. 1,55.

Подготовлено на основе электронной версии, предоставленной разработчиком стандарта

ИД «Юриспруденция», 115419, Москва, ул. Орджоникидзе, 11.
www.jurisizdat.ru y-book@mail.ru

Создано в единичном исполнении во ФГУП «СТАНДАРТИНФОРМ»
для комплектования Федерального информационного фонда стандартов,
117418 Москва, Нахимовский пр-т, д. 31, к. 2.
www.gostinfo.ru info@gostinfo.ru